


**แบบรูปรายการ**  
**โครงการ ปรับปรุงสนามกีฬาวิทยาลัยแม่ฮ่องสอน**  
**สถานที่ก่อสร้าง**  
**วิทยาลัยแม่ฮ่องสอน มหาวิทยาลัยราชภัฏเชียงใหม่**  
**ต.ปางหมู อ.เมือง จ. แม่ฮ่องสอน**

หมายเหตุ : แบบรูปรายการนี้เป็นแบบประกอบเอกสารทำราคากลางก่อสร้างเท่านั้นผู้รับจ้างต้องดูพื้นที่ก่อสร้างจริงประกอบด้วย

	ชื่อโครงการ PROJECT NAME :	สถานที่ตั้ง LOCATION :	เจ้าของโครงการ OWNER :	สถาปนิก ARCHITECT :	วิศวกรโยธา CIVIL ENGINEER :	วิศวกรไฟฟ้า ELECTRICAL ENGINEER :	วันที่ 15 พฤศจิกายน 2560	SCALE	SHEET NO.	TOTAL
	ก่อสร้างห้องน้ำสำหรับนักศึกษา	มหาวิทยาลัยราชภัฏเชียงใหม่ วิทยาลัยแม่ฮ่องสอน	มหาวิทยาลัยราชภัฏเชียงใหม่				เขียนแบบ : นายเอกลักษณ์ ทองปิ่น	No SCALE	1	6
							เขียนแบบ : นายเกียรติศักดิ์ ผดุงกิจ			

## รายการก่อสร้าง

1. ก่อสร้างห้องควบคุม จำนวน 1 หลัง รายละเอียดปรากฏในแบบ
2. ติดตั้งถังเก็บน้ำ 30,000 ลิตร บนฐานรองรับ
3. เดินท่อ HDPE PN.10 ขนาด 75 มม. จากท่อเมนที่เข้ายังถังเก็บน้ำ 30,000 ลิตร ความยาวไม่น้อยกว่า 6 ม. และติดตั้งลูกลอยสแตนเลส ก้านทองเหลือง 2"
4. เดินท่อเหล็กอบสังกะสีขนาด 4" โดยติดตั้ง GATE VALVE 4" STRAINER 4" FLEXIBLE CONNECTOR 4" จากถังเก็บน้ำ ก่อนเข้าเครื่องปั้มน้ำ( Booster Pump Set)
5. ติดตั้งเครื่องปั้มน้ำ( Booster Pump Set) พร้อมระบบไฟฟ้า
6. ต่อท่อ HDPE PN.10 ขนาด 90 มม. จากท่อเครื่องปั้มน้ำ( Booster Pump Set) ไปเชื่อมต่อกับวาล์วสุมเร็ว
7. ติดตั้งกล่องวาล์วสำเร็จรูป ขนาด 14" x 19" ทำจากพลาสติก HDPE. และมีฝาปิด - เปิด บริเวณด้านบนจำนวน 6 ชุด
8. ติดตั้งวาล์วสุมเร็วทองเหลือง ขนาด 2" จำนวน 6 ชุด
9. ติดตั้งกัญแจวาล์ว ขนาด 2" จำนวน 2 ชุด
10. ติดตั้งสปริงเกอร์ รัศมีจำนวน 2 ชุด


## หมายเหตุ

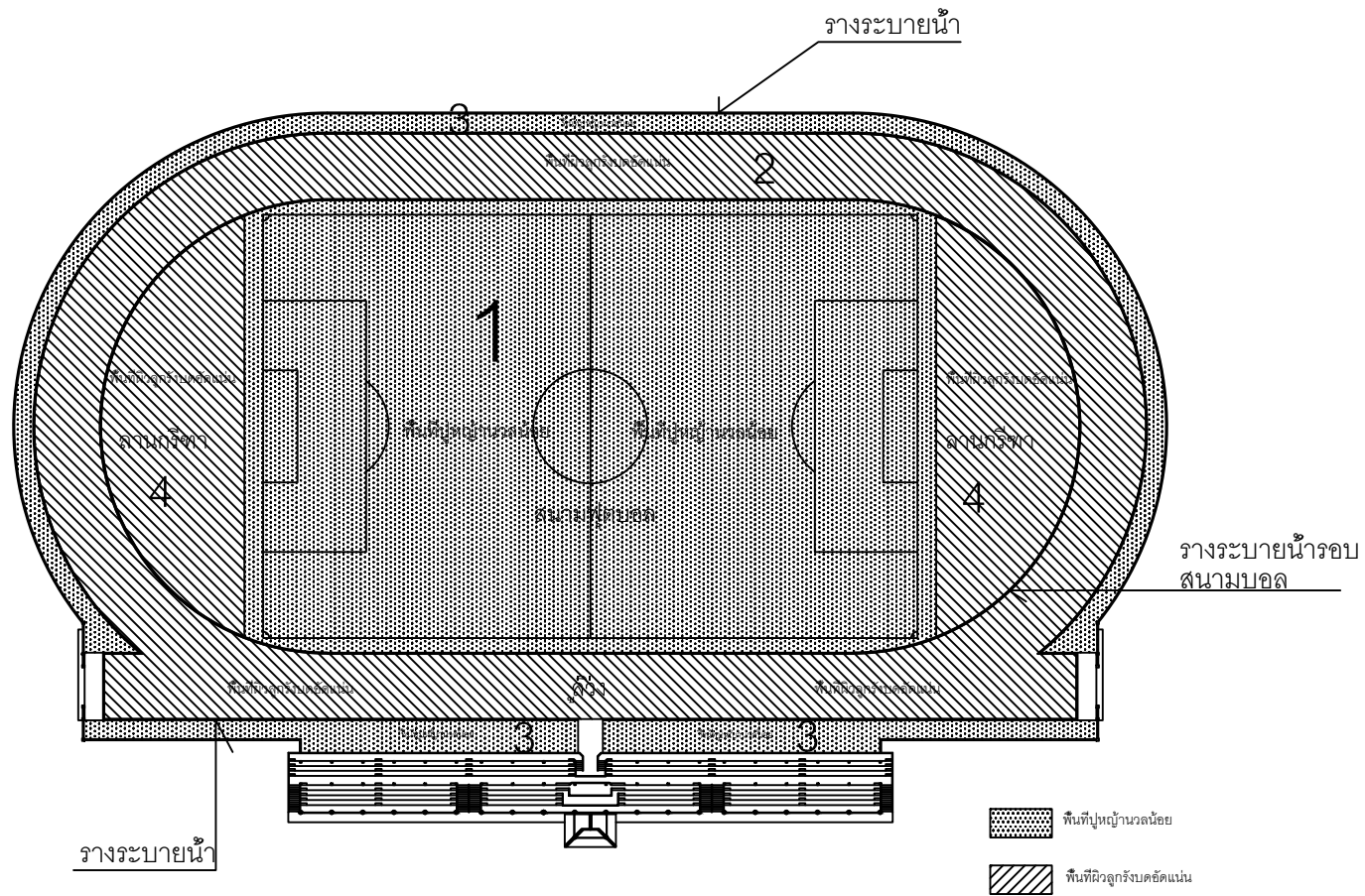
1. ผู้รับจ้างต้องนำเสนอแผนการทำงานพร้อมทั้งรายชื่อบุคลากรตามสัญญาพร้อมหลักฐาน ให้คณะกรรมการตรวจการจ้างพิจารณาและผู้ควบคุมงานพิจารณา ภายใน 7 วัน นับตั้งแต่เริ่มดำเนินการตามสัญญา
2. ผู้รับจ้างต้องติดตั้งป้ายโครงการตามแบบที่กำหนด ตั้งแต่เริ่มดำเนินการก่อสร้าง ตลอดจนเสร็จสิ้นการก่อสร้าง
3. การก่อสร้างเมื่อมีปัญหาอุปสรรคไม่สามารถก่อสร้างตามแบบแปลนได้ ให้ผู้รับจ้างแจ้ง ต่อผู้ควบคุมงาน หรือ คณะกรรมการตรวจการจ้าง
4. การแก้ไขรายการก่อสร้าง ที่ไม่สามารถก่อสร้างตามแบบแปลนได้ ให้อยู่ในดุลยพินิจของผู้ออกแบบ และคณะกรรมการตรวจการจ้าง
5. สามารถการแก้ไข ปรับเปลี่ยน แนว ตำแหน่ง จุดก่อสร้าง หรือรายละเอียดอื่นๆ ที่ปรากฏในแบบแปลน ให้อยู่ในดุลยพินิจของผู้ควบคุมงาน โดยปริมาณวัสดุต้องไม่น้อยกว่าตามแบบรายการตามสัญญา
6. ก่อนการเทคอนกรีต ผู้รับจ้างต้องแจ้งให้ช่างควบคุมงาน ตรวจสอบความถูกต้อง ของชนิดเหล็กเสริม ขนาด ระยะ และ คุณภาพอื่นที่เกี่ยวข้องก่อนทุกครั้ง

## ข้อกำหนดเฉพาะครุภัณฑ์

1. ชุดปั้มน้ำ (Booster Pump Set) พร้อมระบบไฟฟ้าและพร้อมติดตั้ง ปั้มน้ำขนาดไม่น้อยกว่า 25 HP / 380 v. ยี่ห้อ PEDROLLO , MATRA , EBARA , GOULD
2. ชุดสปริงเกอร์ฉีดน้ำ เกสลิยวขนาด 2 นิ้ว ปรับองศาได้ แรงดัน 3.0 – 8.0 บาร์ อัตราการจ่ายน้ำ 42.8 - 70.2 ลบ.ม./ชม. รัศมี 44.0 – 58.0 ม. มีข้อต่อสุมเร็ว ( QUICK COUPLER) ขนาด 2" ซึ่งสามารถต่อเข้ากับตัววาล์วสุมเร็วขนาด 2"
3. กัญแจวาล์วขนาด 2"โดยมีก้านสายไฮดรอลิค (QUICK CONNECT HYDRULIC ASSIST) ทำหน้าที่เสียบเข้ากับตัววาล์วเพื่อเปิด-ปิดลิ้นวาล์ว ให้ออกไปที่หัวฉีด อันเป็นการป้องกันการเกิดวอเตอร์แฮมเมอร์ (WATER HAMMER) ซึ่งต่อเชื่อมด้วยเกสลิยวเข้ากับเส้นท่อจ่ายน้ำระบบสปริงเกอร์ สปริงวาล์วแบบ HEAVY DUTY STAINLESS STEEL SPRINGS


หมายเหตุ : แบบรูปรายการนี้ให้เป็นแบบประกอบเอกสารราคาากลางก่อสร้างเท่านั้นผู้รับจ้างต้องดูพื้นที่ก่อสร้างจริงประกอบด้วย

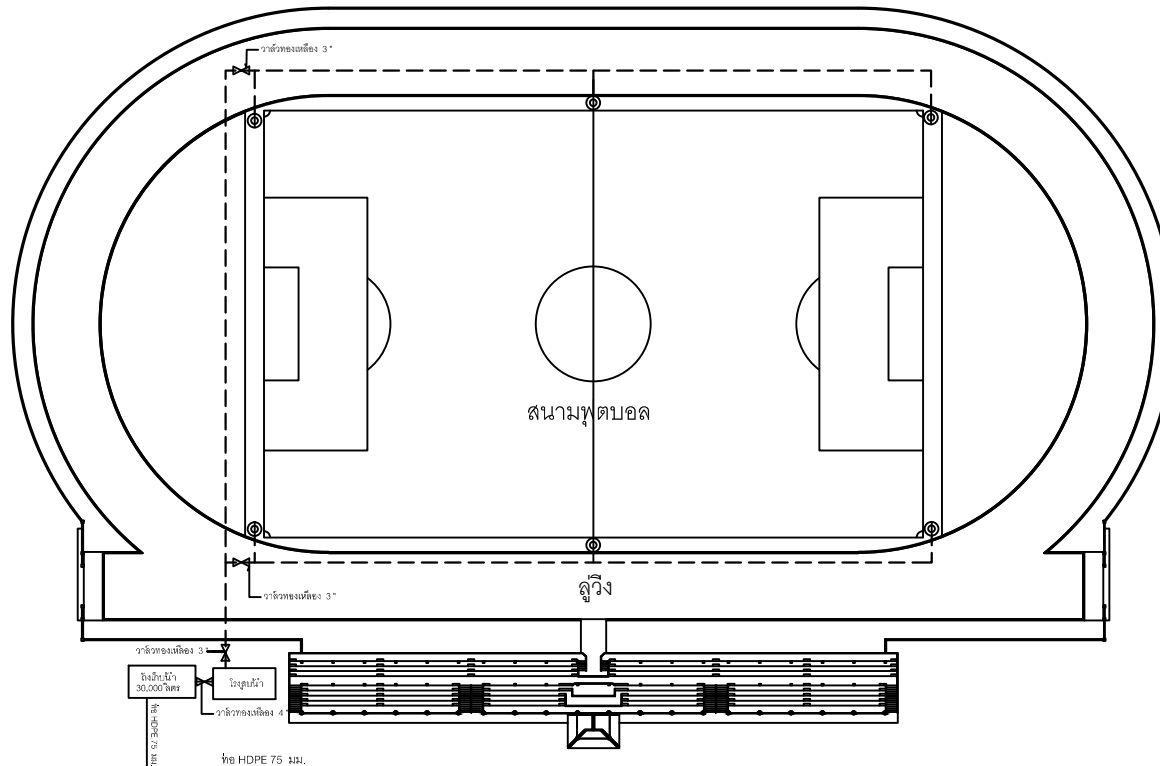
	ชื่อโครงการ PROJECT NAME :	สถานที่ตั้ง LOCATION :	เจ้าของโครงการ OWNER :	สถาปนิก ARCHITECT :	วิศวกรโยธา CIVIL ENGINEER :	วิศวกรไฟฟ้า ELECTRICAL ENGINEER :	วันที่ 15 พฤศจิกายน 2560	SCALE	SHEET NO.	TOTAL
	ก่อสร้างห้องน้ำสำหรับนักศึกษา	มหาวิทยาลัยราชภัฏเชียงใหม่ วิทยาลัยแม่ฮ่องสอน	มหาวิทยาลัยราชภัฏเชียงใหม่				เขียนแบบ : นายเอกลักษณ์ ทองปิ่น	No SCALE	2	6
							เขียนแบบ : นายเกียรติศักดิ์ ผดุงกิจ			




แบบแปลนงานปรับปรุงสนามกีฬาวิทยาลัยแม่ฮ่องสอน

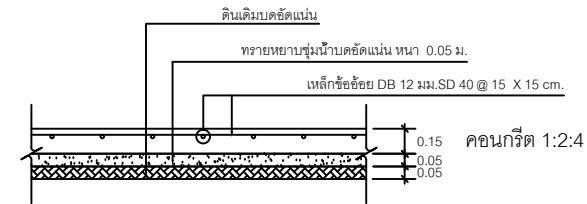
หมายเหตุ : แบบรูปายการนี้ให้เป็นแบบประกอบเอกสารหากกลางก่อสร้างเท่านั้นผู้รับจ้างต้องดูพื้นที่ก่อสร้างจริงประกอบด้วย

	ชื่อโครงการ PROJECT NAME :	สถานที่ตั้ง LOCATION :	เจ้าของโครงการ OWNER :	สถาปนิก ARCHITECT :	วิศวกรโยธา CIVIL ENGINEER :	วิศวกรไฟฟ้า ELECTRICAL ENGINEER :	วันที่ 15 พฤศจิกายน 2560	SCALE	SHEET NO.	TOTAL
	ก่อสร้างห้องน้ำสำหรับนักศึกษา	มหาวิทยาลัยราชภัฏเชียงใหม่ วิทยาลัยแม่ฮ่องสอน	มหาวิทยาลัยราชภัฏเชียงใหม่				เขียนแบบ : นายเอกลักษณ์ ทองปิ่น	No SCALE	3	6
							เขียนแบบ : นายเกียรติศักดิ์ ผดุงกิจ			



สัญลักษณ์

-  ตำแหน่งติดตั้งกล่องวาล์วสำเร็จรูป และวาล์วสวมเร็ว
- แนวเดินท่อ HDPE PN.10 ขนาด 90 มม. เชื่อมกับกล่องวาล์วสำเร็จรูป
- แนวเดินท่อเมน HDPE 75 มม. ต่อเข้าถึงเก็บน้ำ



ขยายฐานรองรับถังเก็บน้ำ

ผังบริเวณสนามฟุตบอล

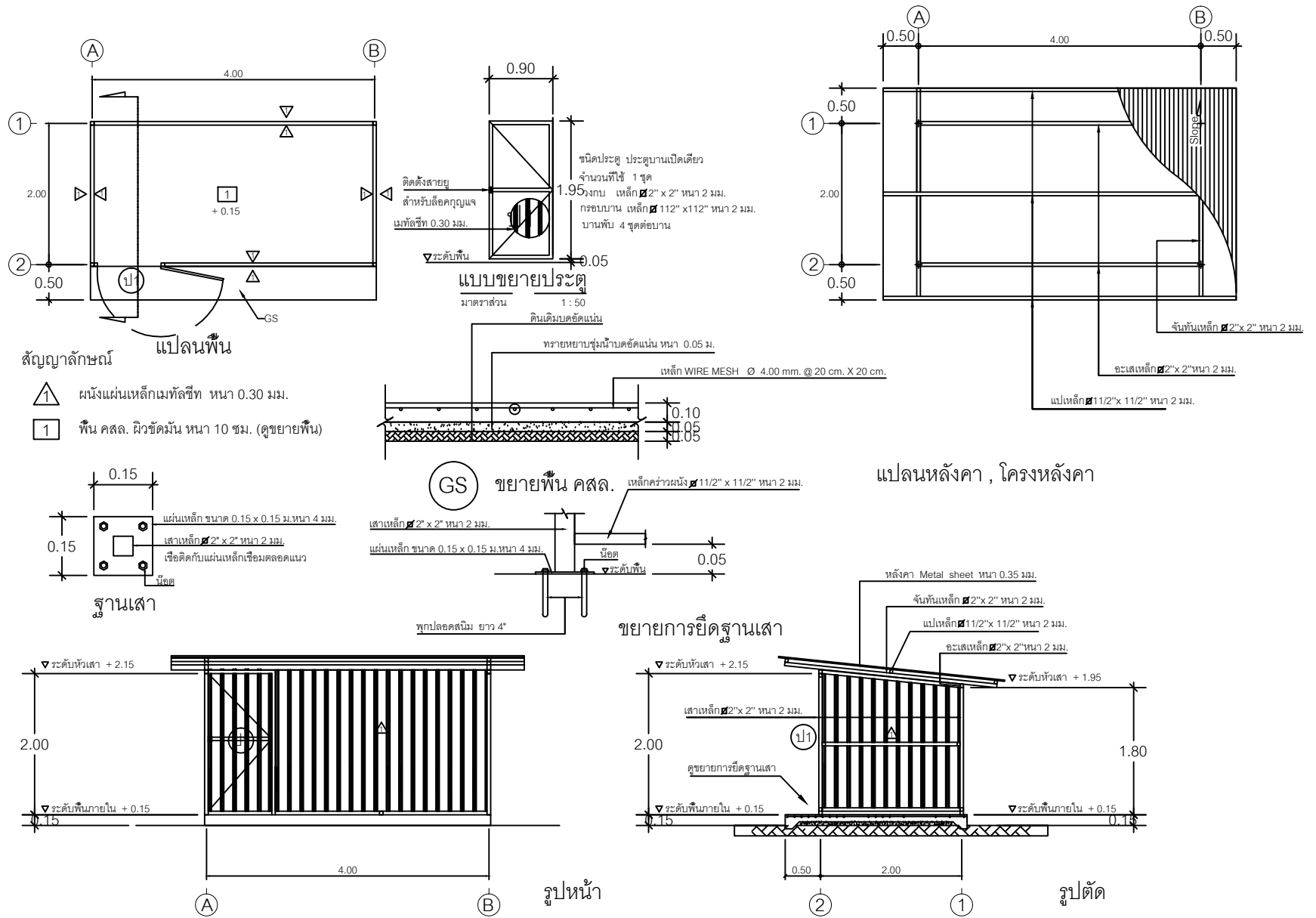
มาตราส่วน

1 : 750

หมายเหตุ : แบบรูปรายการนี้ใช้เป็นแบบประกอบเอกสารทำราคากลางก่อสร้างเท่านั้นผู้รับจ้างต้องดูพื้นที่ก่อสร้างจริงประกอบด้วย

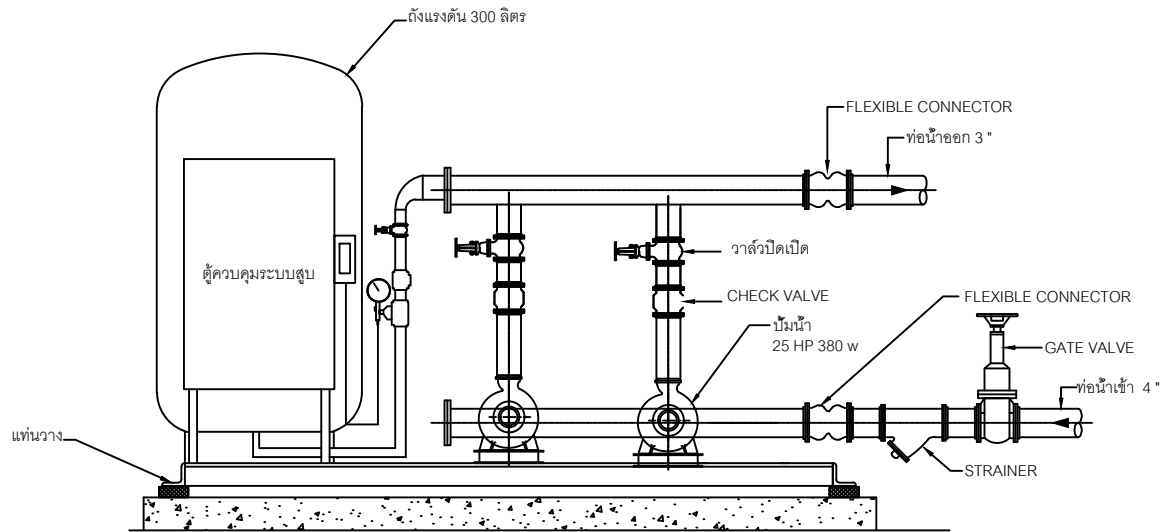


ชื่อโครงการ PROJECT NAME :	สถานที่ตั้ง LOCATION :	เจ้าของโครงการ OWNER :	สถาปนิก ARCHITECT :	วิศวกรโยธา CIVIL ENGINEER :	วิศวกรไฟฟ้า ELECTRICAL ENGINEER :	วันที่ 15 พฤศจิกายน 2560	SCALE	SHEET NO.	TOTAL
ก่อสร้างห้องน้ำสำหรับนักศึกษา	มหาวิทยาลัยราชภัฏเชียงใหม่ วิทยาลัยแม่ฮ่องสอน	มหาวิทยาลัยราชภัฏเชียงใหม่				เขียนแบบ : นายเอกลักษณ์ ทองปิ่น	No SCALE	4	6
						เขียนแบบ : นายเกียรติศักดิ์ ผดุงกิจ			

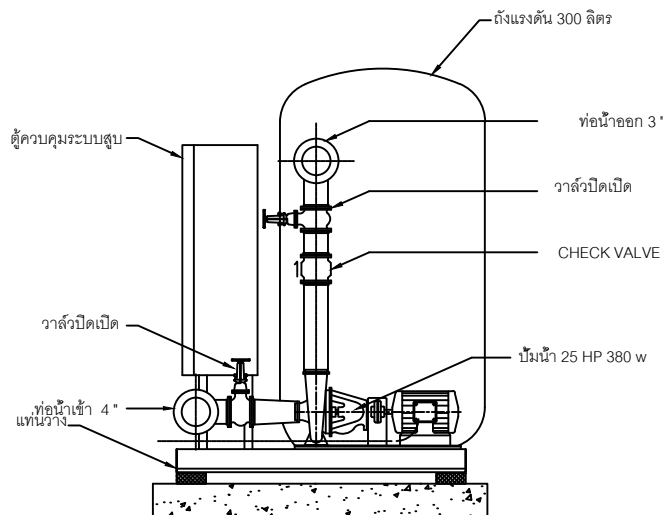


หมายเหตุ : แบบรูปรายการนี้ใช้เป็นแบบประกอบเอกสารท่าอากาศยานก่อสร้างเท่านั้นผู้รับจ้างต้องดูพื้นที่ก่อสร้างจริงประกอบด้วย

	ชื่อโครงการ PROJECT NAME :	สถานที่ตั้ง LOCATION :	เจ้าของโครงการ OWNER :	สถาปนิก ARCHITECT :	วิศวกรโยธา CIVIL ENGINEER :	วิศวกรไฟฟ้า ELECTRICAL ENGINEER :	วันที่ 15 พฤศจิกายน 2560	SCALE	SHEET NO.	TOTAL
	ก่อสร้างห้องน้ำสำหรับนักศึกษา	มหาวิทยาลัยราชภัฏเชียงใหม่ วิทยาลัยแม่ฮ่องสอน	มหาวิทยาลัยราชภัฏเชียงใหม่				เขียนแบบ : นายเอกลักษณ์ ทองปิ่น	No SCALE	5	6
							เขียนแบบ : นายเกียรติศักดิ์ ผดุงกิจ			



FRONT VIEW




ELEVATION VIEW  
BOOSTER SET

### องค์ประกอบ ชุดปั้มน้ำ (Booster Pump Set)

1. ปั้มน้ำ 25 HP 380 v. ท่อน้ำเข้า 4 นิ้ว ท่อน้ำออก 3 นิ้ว 2 ตัว
2. ถังแรงดัน 300 ลิตร 1 ชุด
3. ตู้ควบคุมปั้มน้ำระบบอัตโนมัติ แบบสลับการทำงานและเลือกใช้ตัวใดตัวหนึ่งได้ พร้อมชุดป้องกันไฟตกไฟเกิน 1 ชุด
4. วาล์วเปิดปิดทางน้ำเข้าปั้มน้ำ 2 ตัว
5. วาล์วเปิดปิด ทางน้ำออกจากปั้มน้ำ 2 ตัว
6. เช็ควาล์วทางน้ำออกจากปั้มน้ำ 2 ตัว
7. แท่นวาง
8. ท่อ ข้อต่อ ข้องอ

หมายเหตุ : แบบรูปรายการนี้เป็นแบบประกอบเอกสารทำราคากลางก่อสร้างเท่านั้นผู้รับจ้างต้องดูพื้นที่ก่อสร้างจริงประกอบด้วย

	ชื่อโครงการ PROJECT NAME :	สถานที่ตั้ง LOCATION :	เจ้าของโครงการ OWNER :	สถาปนิก ARCHITECT :	วิศวกรโยธา CIVIL ENGINEER :	วิศวกรไฟฟ้า ELECTRICAL ENGINEER :	วันที่ 15 พฤศจิกายน 2560	SCALE	SHEET NO.	TOTAL
	ก่อสร้างห้องน้ำสำหรับนักศึกษา	มหาวิทยาลัยราชภัฏเชียงใหม่ วิทยาลัยแม่ฮ่องสอน	มหาวิทยาลัยราชภัฏเชียงใหม่					เขียนแบบ : นายเอกสิทธิ์ ทองปั้น	No SCALE	6
							เขียนแบบ : นายเกียรติศักดิ์ ผดุงกิจ			