

โครงการก่อสร้างของน้ำสำหรับนักศึกษา

มหาวิทยาลัยราชภัฏเชียงใหม่ วิทยาลัยแม่ฮ่องสอน

ต.ป่างหมู อ.แม่ฮ่องสอน



หมายเหตุ : แบบแปลนอาคารนี้เป็นแบบแปลนอาคารตัวอย่างจากทางสถาปนิกจัดทำขึ้นเพื่อเป็นแนวทางในการก่อสร้างจริงจะประกอบด้วย

ชื่อโครงการ PROJECT NAME :	สถานที่ตั้ง LOCATION :	ผู้ถือครองโครงการ OWNER :	สถาปนิก ARCHITECT :	วิศวกรโยธา CIVIL ENGINEER :	วิศวกรไฟฟ้า ELECTRICAL ENGINEER :
ก่อสร้างโรงเรียนสาธิตร่วมศึกษา	มหาวิทยาลัยราชภัฏเชียงใหม่ วิทยาลัยแม่ฮ่องสอน	มหาวิทยาลัยราชภัฏเชียงใหม่			
ชื่อแบบแปลน : แบบแปลนอาคารตัวอย่าง	วันที่ : 03/09/60	SCALE No Scale	SHEET NO. A-01	TOTAL 17	

สนามฟุตบอล

โรงอาหาร



ตำแหน่งก่อสร้างที่ 2

อาคารเรียน

อาคารศูนย์การเรียนรู้



ตำแหน่งก่อสร้างที่ 1



แบบที่ส่งเขา
ไม่ทำแบบ
NO SCALE

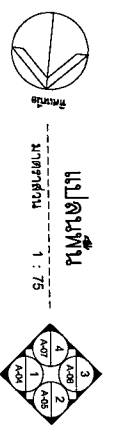
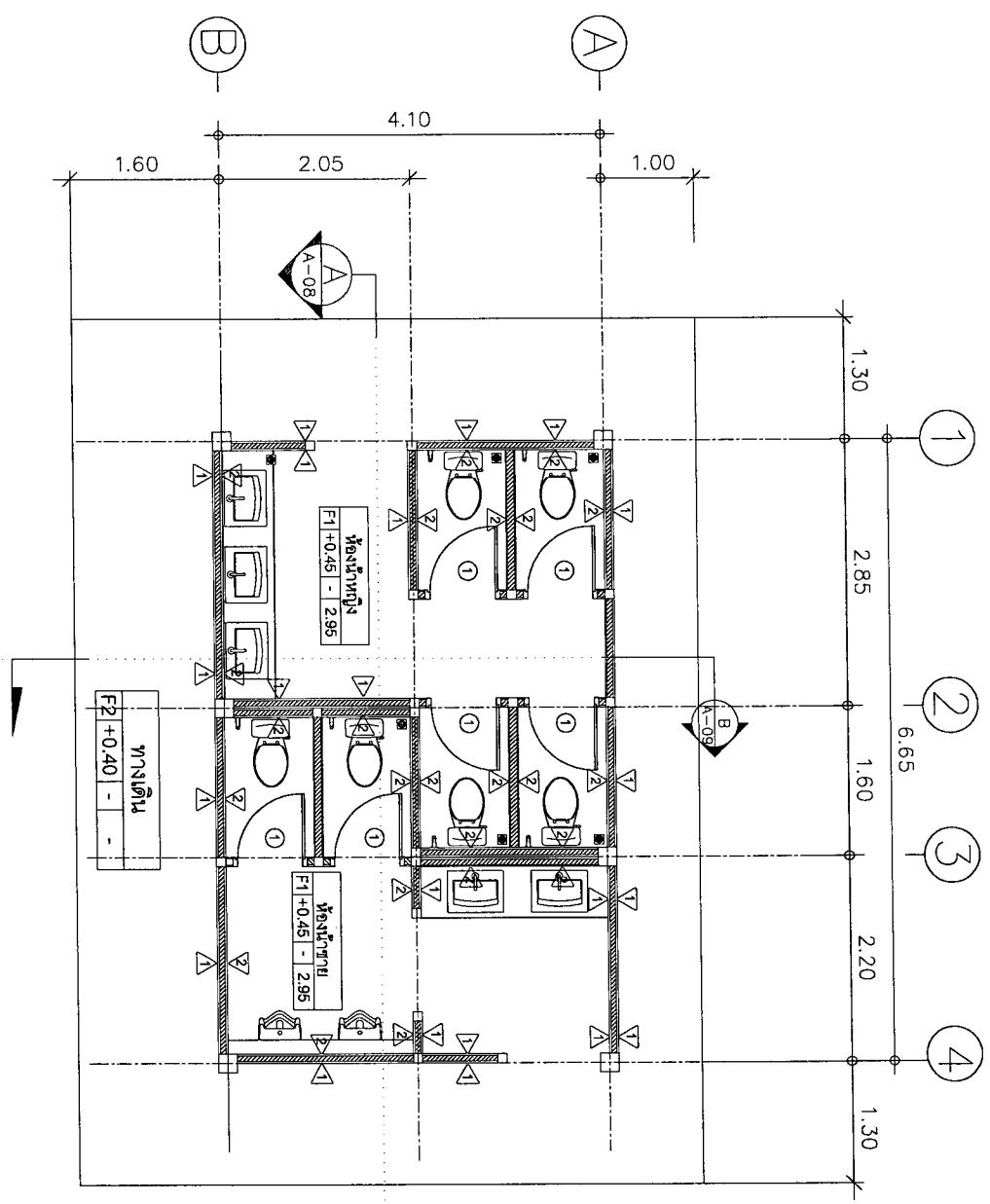




ชื่อโครงการ PROJECT NAME :	สถานที่ตั้ง LOCATION :	เจ้าของโครงการ OWNER :	สถาปนิก ARCHITECT :	วิศวกรโยธา CIVIL ENGINEER :	วิศวกรไฟฟ้า ELECTRICAL ENGINEER :	เดือนแบบ : นายเอกทัต วัฒน	SCALE	SHEET NO.	TOTAL
ก่อสร้างโรงเรียนสาธิตมหาวิทยาลัยราชภัฏวชิรเวศน์	มหาวิทยาลัยราชภัฏวชิรเวศน์ จุฬาลงกรณ์มหาวิทยาลัย	มหาวิทยาลัยราชภัฏวชิรเวศน์				วันที่ : 03/09/60	1:75	A-02	17

F1 พื้นปูกระเบื้องหินสีขนาด 0.30x0.30 ม.
 F2 พื้นคอนกรีตหนา 0.10ม. ครอบคลุมตลอด

△ ผนังทำด้วยวัสดุที่ทนไฟและกันเสียง
 △ ผนังทำด้วยวัสดุที่ทนไฟและกันเสียง

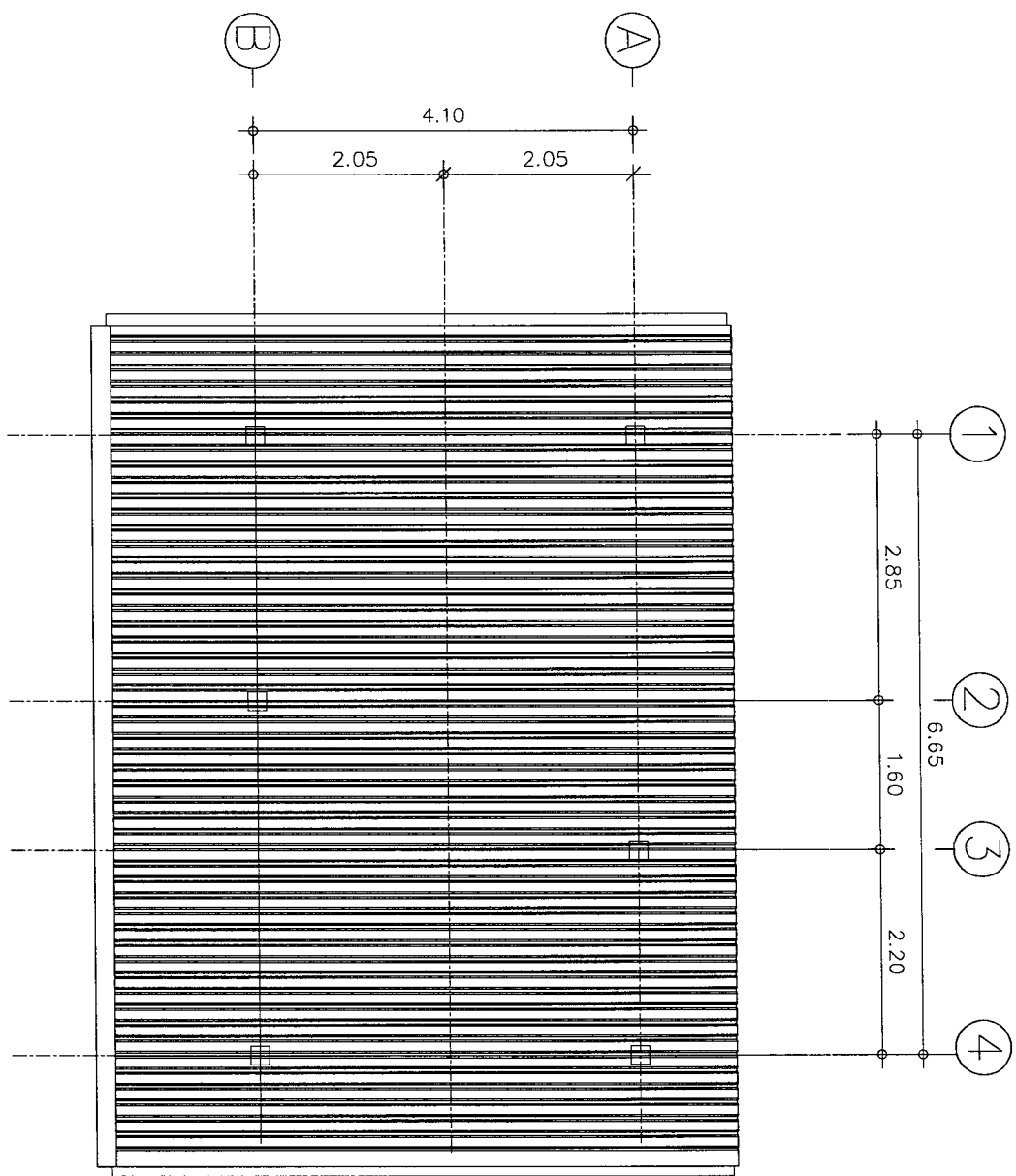




นามแบบ : แบบรูปวิชาการที่ใช้เป็นแบบประกอบเอกสารวิชาการกลางของส่วนงานทำในที่ปฏิบัติงานซึ่งก่อสร้างสิ่งปลูกสร้าง

ชื่อโครงการ PROJECT NAME :	สถานที่ตั้ง LOCATION :	เจ้าของโครงการ OWNER :	สถาปนิก ARCHITECT :	วิศวกรโยธา CIVIL ENGINEER :	วิศวกรไฟฟ้า ELECTRICAL ENGINEER :
ก่อสร้างห้องสำหรับนักศึกษา	มหาวิทยาลัยราชภัฏเชียงใหม่ วิทยาเขตแม่ออน	มหาวิทยาลัยราชภัฏเชียงใหม่			
ชื่อแบบ :	วันที่ : 03/09/60	ผู้จัดทำแบบ : นายชุตติพันธ์ ทองพันธ์	SCALE 1 : 75	SHEET NO. A-03	TOTAL 17

แผ่นเหล็กฉาก : Metal Sheet ความหนาแน่นน้อยกว่า 0.50 มม. สีสีเขียว



แบบร่างสถาปัตย์
มาตราส่วน 1 : 75





หน่วยงาน : แผนกวิชาการไฟฟ้าและระบบสารสนเทศ วิทยาลัยเทคนิคคลองเตย อำเภอเมือง จังหวัดนนทบุรี

ชื่อโครงการ PROJECT NAME : สถานีผลิตน้ำประปา

ที่ตั้งโครงการ LOCATION : ตำบลบางคูรัด อำเภอบางบัวทอง จังหวัดนนทบุรี

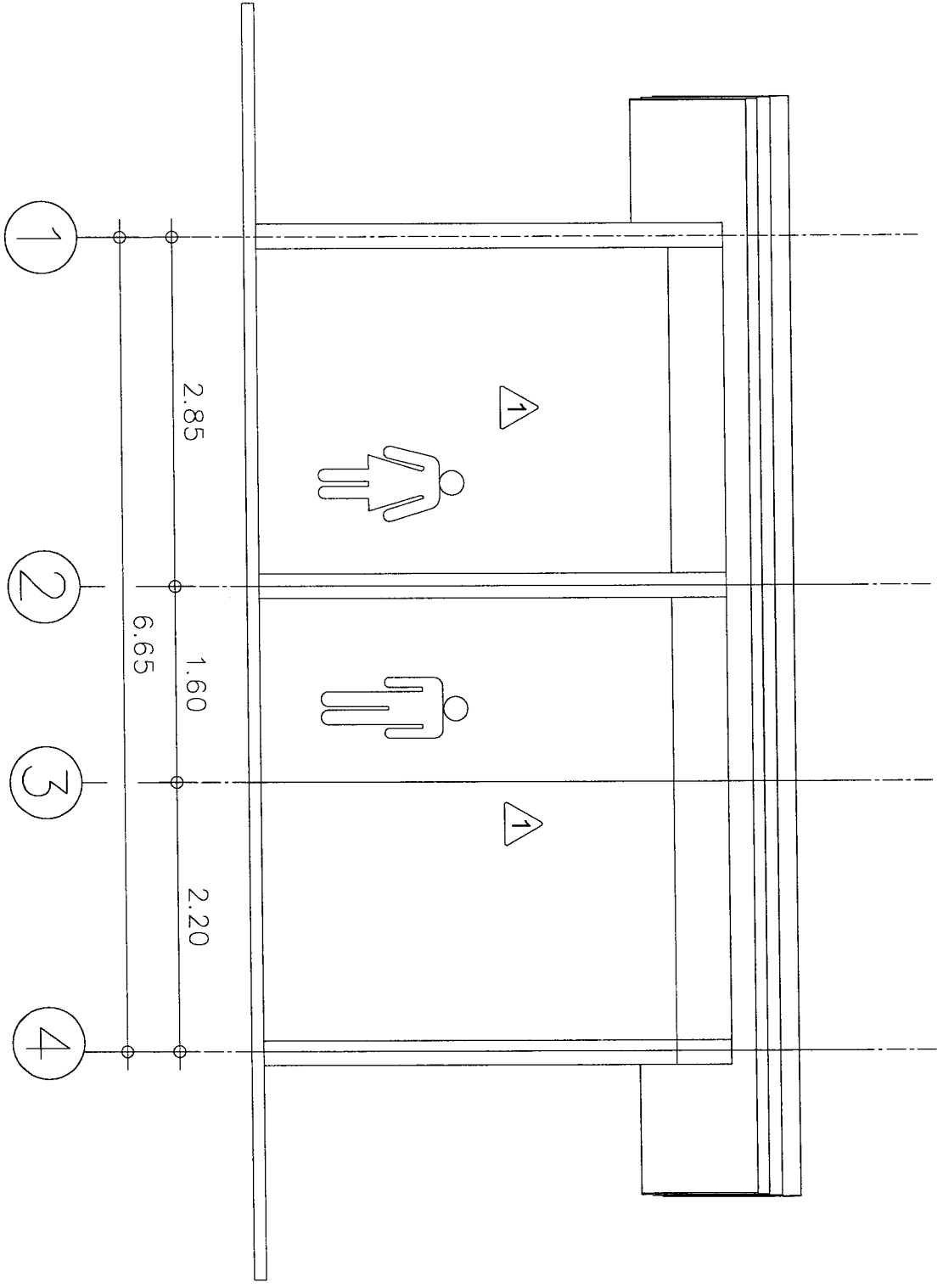
เจ้าของโครงการ OWNER : กรุงเทพมหานคร

สถาปนิก ARCHITECT : บริษัท อีทีอี จำกัด

วิศวกรโยธา CIVIL ENGINEER : บริษัท อีทีอี จำกัด

วิศวกรไฟฟ้า ELECTRICAL ENGINEER : บริษัท อีทีอี จำกัด

รูปด้าน 1
ขนาดส่วน 1 : 50



SCALE

SHEET NO.

TOTAL

1:50

A-04

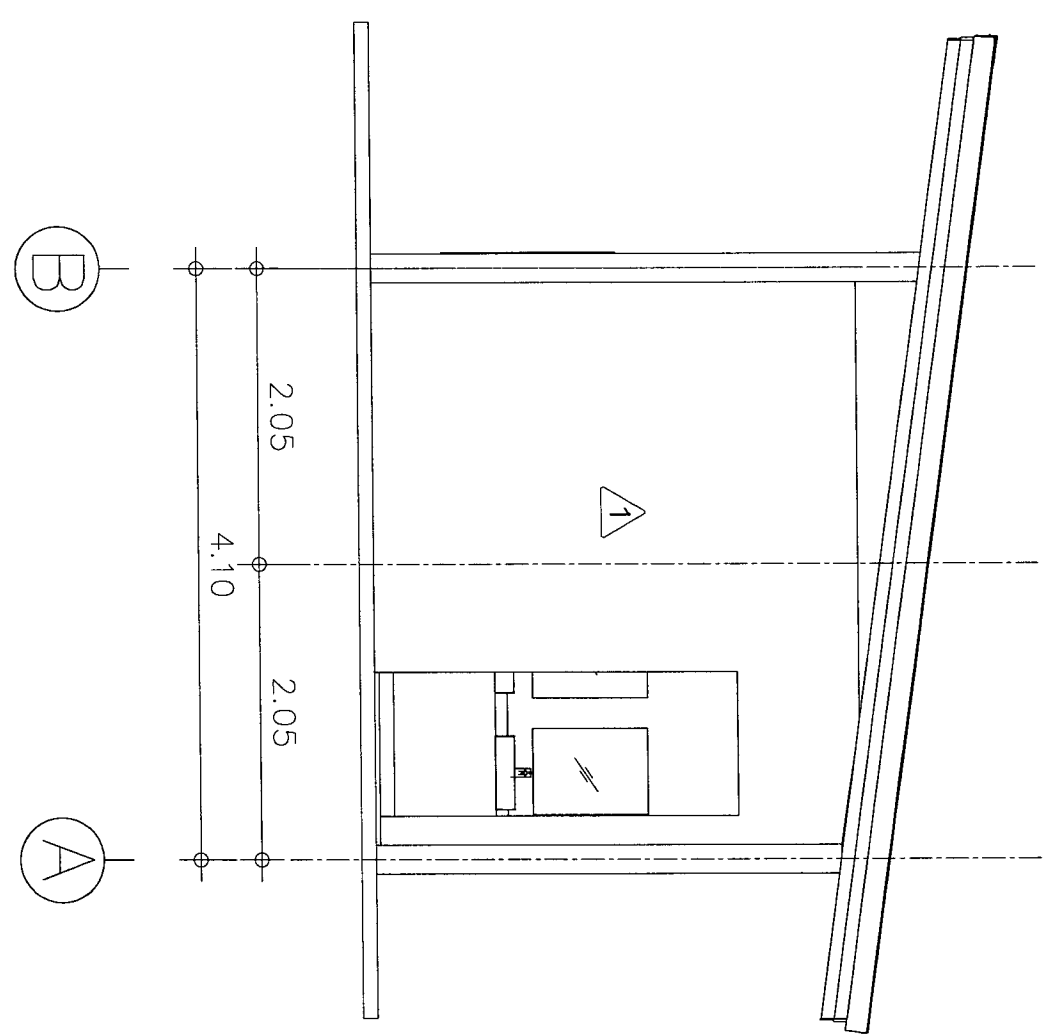
17

เขียนแบบ : นายอดิศักดิ์ ทองปั้น
วันที่ : 03/09/80



มหาวิทยาลัยเทคโนโลยีพระจอมเกล้าธนบุรี
 คณะวิศวกรรมศาสตร์
 ภาควิชาวิศวกรรมโยธา
 อาคารเรียนรวม ๕ ชั้น
 ชั้นที่ ๕
 ห้อง ๕๐๕

ชื่อโครงการ PROJECT NAME :	สถานีสูบน้ำดิบประปา	เจ้าของโครงการ OWNER :	กรุงเทพมหานคร	สถาปนิก ARCHITECT :	บริษัท วิศวกรโยธา จำกัด	วิศวกรโยธา CIVIL ENGINEER :	นาย วิศวกรโยธา	วิศวกรไฟฟ้า ELECTRICAL ENGINEER :	นาย วิศวกรไฟฟ้า	ชื่อแบบแปลน :	แบบแปลน ๕๐๕	SCALE	SHEET NO.	TOTAL
ที่ตั้งโครงการ LOCATION :	ถนนสุขุมวิท	เลขที่โครงการ OWNER :	๕๐๕	สถาปนิก ARCHITECT :	บริษัท วิศวกรโยธา จำกัด	วิศวกรโยธา CIVIL ENGINEER :	นาย วิศวกรโยธา	วิศวกรไฟฟ้า ELECTRICAL ENGINEER :	นาย วิศวกรไฟฟ้า	ชื่อแบบแปลน :	แบบแปลน ๕๐๕	1:50	A-05	17
เจ้าของโครงการ PROJECT NAME :	สถานีสูบน้ำดิบประปา	เจ้าของโครงการ OWNER :	กรุงเทพมหานคร	สถาปนิก ARCHITECT :	บริษัท วิศวกรโยธา จำกัด	วิศวกรโยธา CIVIL ENGINEER :	นาย วิศวกรโยธา	วิศวกรไฟฟ้า ELECTRICAL ENGINEER :	นาย วิศวกรไฟฟ้า	ชื่อแบบแปลน :	แบบแปลน ๕๐๕	1:50	A-05	17

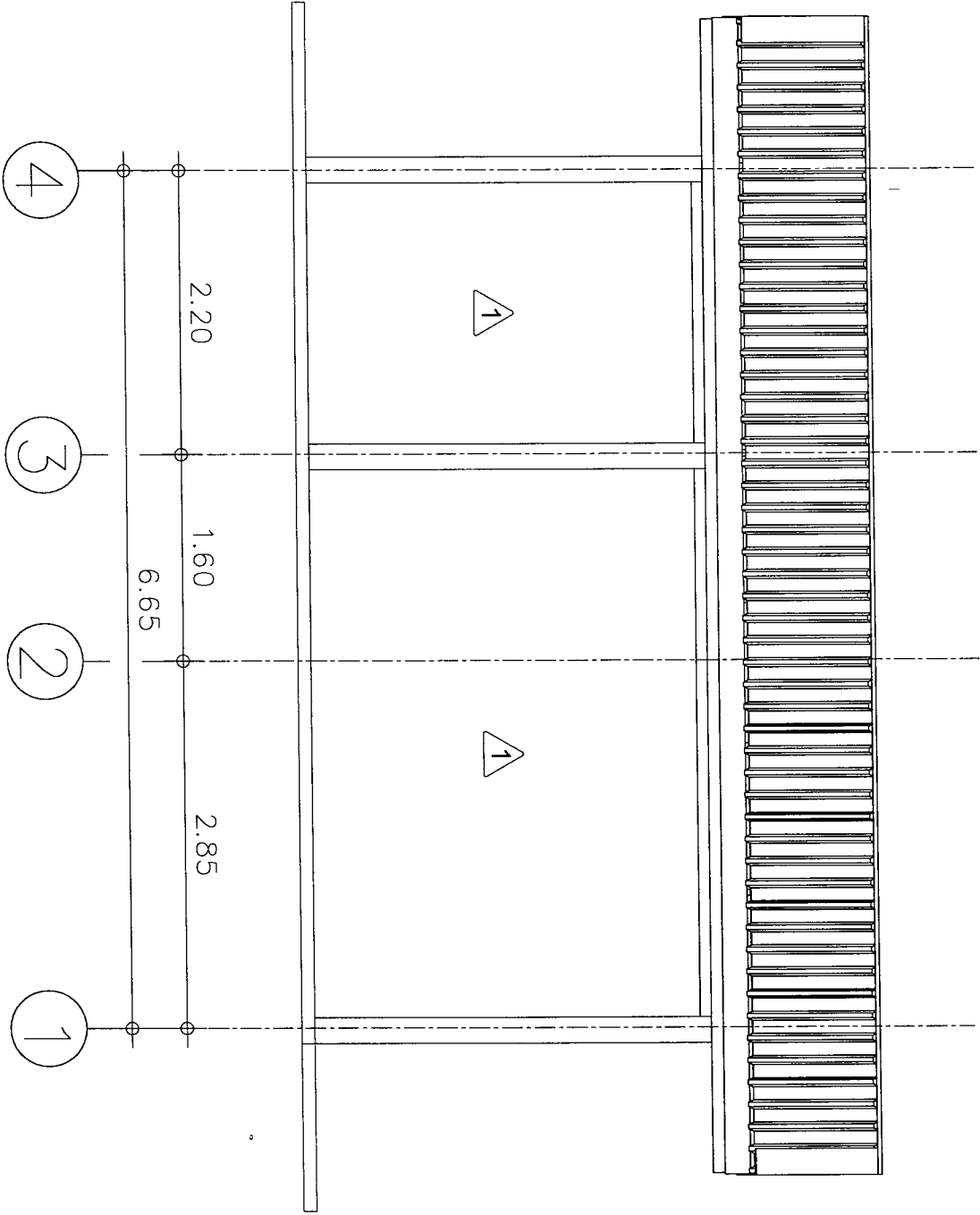


รูปด้าน 2
 ขนาดจริง 1 : 50



มหาวิทยาลัยเทคโนโลยีพระจอมเกล้าธนบุรี
 คณะวิศวกรรมศาสตร์
 ภาควิชาวิศวกรรมโยธา

ชื่อโครงการ PROJECT NAME :	สถานีสูบน้ำดิบประปา	เจ้าภาพโครงการ OWNER :	กรมประปา	สถาปนิก ARCHITECT :	บริษัท อภินิหาร จำกัด	วิศวกรโยธา CIVIL ENGINEER :	นาย วิชาญ วัฒนศิริ	วิศวกรไฟฟ้า ELECTRICAL ENGINEER :	นาย วิชาญ วัฒนศิริ	เขียนแบบ : นาย วิชาญ วัฒนศิริ	SCALE	SHEET NO.	TOTAL
ที่ตั้ง LOCATION :	ถนนสุขุมวิท	ที่ตั้งโครงการ OWNER :	ถนนสุขุมวิท							วันที่ : 03/09/60	1:50	A-06	17

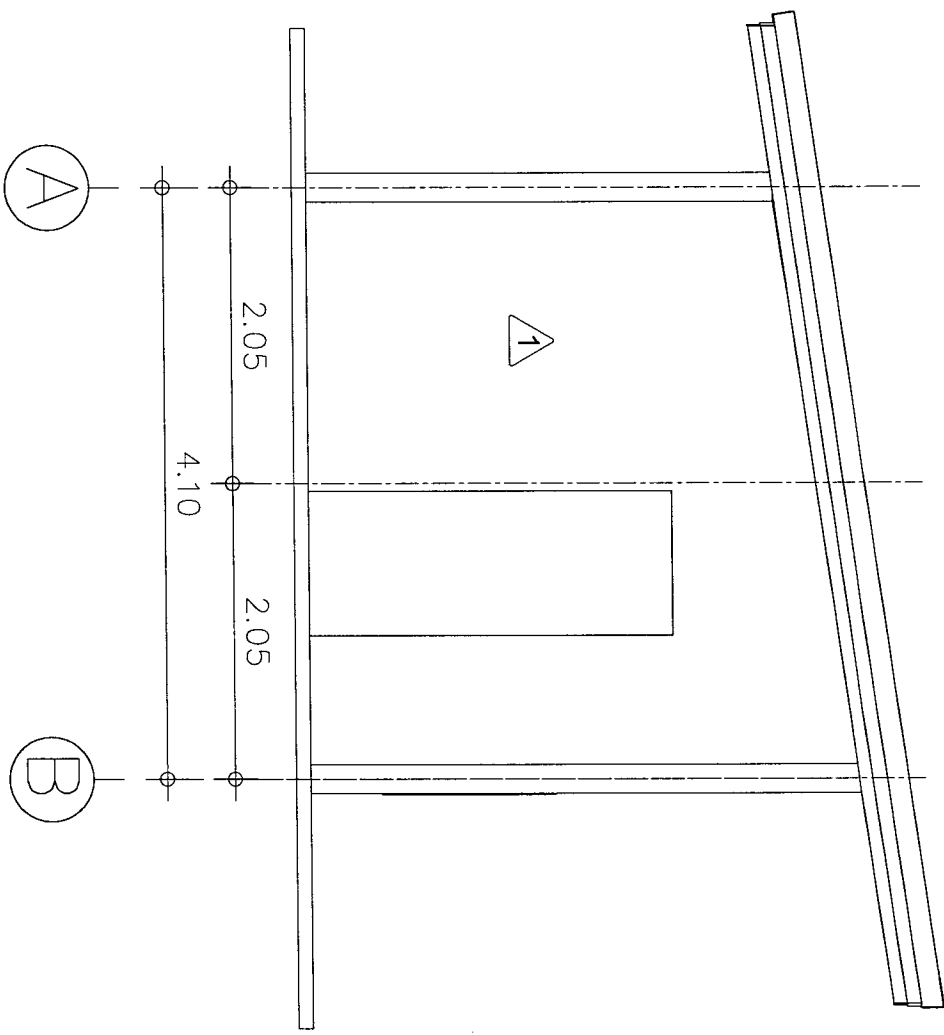


รูปด้าน 3
 ขนาดจริง 1 : 50



มหาวิทยาลัยเทคโนโลยีพระจอมเกล้าธนบุรี
 คณะวิศวกรรมศาสตร์
 สาขาวิชาวิศวกรรมโยธา

ชื่อโครงการ PROJECT NAME :	สถานีขนส่งผู้โดยสารกรุงเทพ (บางซื่อ)	เจ้าของโครงการ OWNER :	กรมการขนส่งทางบก	สถาปนิก ARCHITECT :	บริษัท สยามสถาปัตย์ จำกัด	วิศวกรโยธา CIVIL ENGINEER :	นายสมชาย ใจดี	วิศวกรไฟฟ้า ELECTRICAL ENGINEER :	นายสมชาย ใจดี	วันที่ : 03/09/60	SCALE	SHEET NO.	TOTAL
ที่ตั้งโครงการ LOCATION :	ถนนพหลโยธิน แขวงจตุจักร เขตจตุจักร กรุงเทพมหานคร	วิศวกรโยธา OWNER :	กรมการขนส่งทางบก	สถาปนิก ARCHITECT :	บริษัท สยามสถาปัตย์ จำกัด	วิศวกรโยธา CIVIL ENGINEER :	นายสมชาย ใจดี	วิศวกรไฟฟ้า ELECTRICAL ENGINEER :	นายสมชาย ใจดี	วันที่ : 03/09/60	1:50	A-07	17
ผู้จัดทำโครงการ PROJECT NAME :	นายสมชาย ใจดี	วิศวกรโยธา OWNER :	กรมการขนส่งทางบก	สถาปนิก ARCHITECT :	บริษัท สยามสถาปัตย์ จำกัด	วิศวกรโยธา CIVIL ENGINEER :	นายสมชาย ใจดี	วิศวกรไฟฟ้า ELECTRICAL ENGINEER :	นายสมชาย ใจดี	วันที่ : 03/09/60	1:50	A-07	17

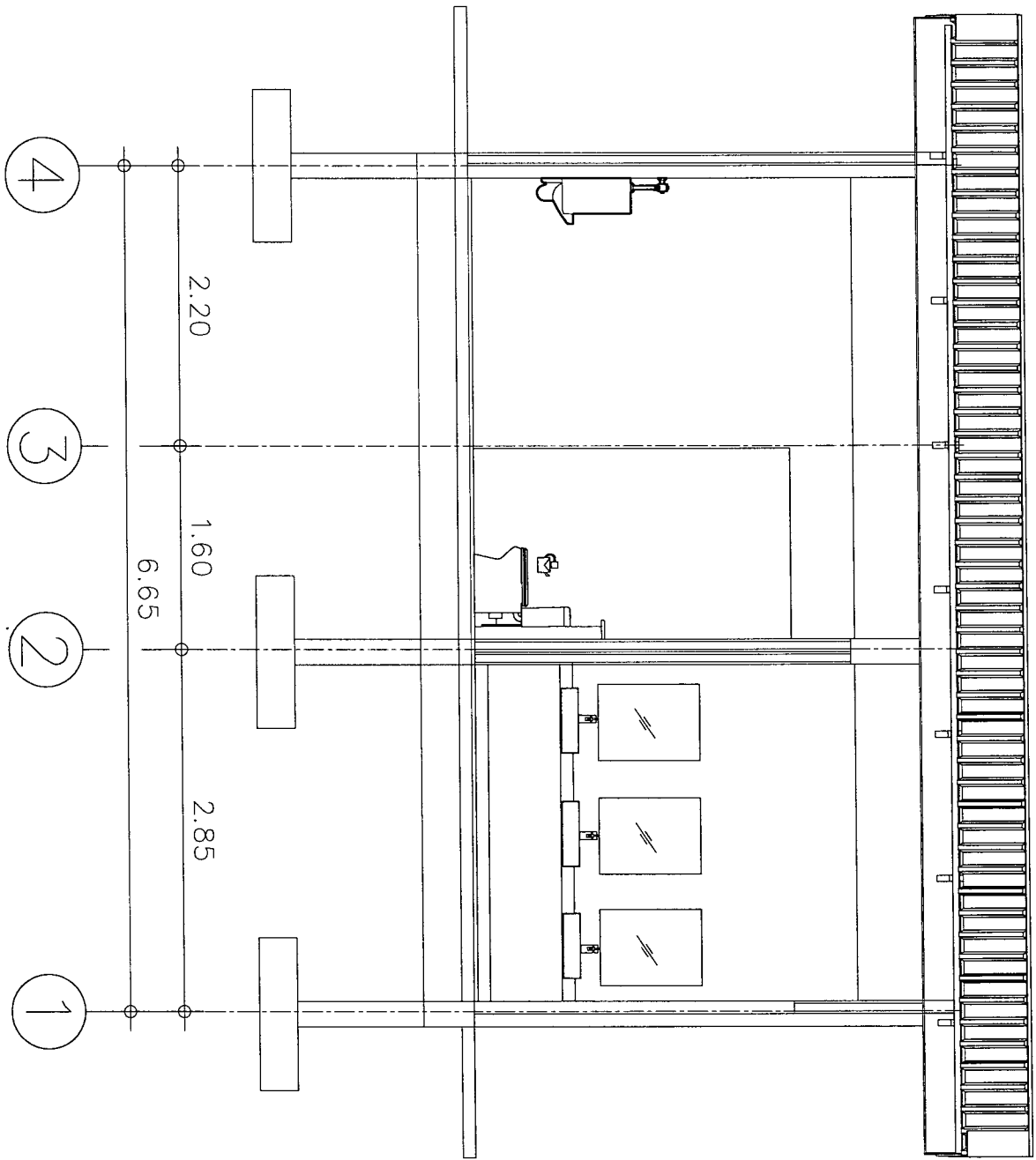


รูปด้าน 4
 ขนาด 1 : 50



นางนงนุช : แผนปฏิบัติการที่จัดรูปแบบประกอบเอกสารทางสถาปัตย์สำหรับใช้ในการจัดตั้งศูนย์ส่งเสริมวิชาการ

ชื่อโครงการ PROJECT NAME :	สถานที่ตั้ง LOCATION :	เจ้าของโครงการ OWNER :	สถาปนิก ARCHITECT :	วิศวกรโยธา CIVIL ENGINEER :	วิศวกรไฟฟ้า ELECTRICAL ENGINEER :	เขียนแบบ :	SCALE	SHEET NO.	TOTAL
นางนงนุช ทรัพย์ทวีการศึกษา	มหาวิทยาลัยราชภัฏวชิรเวศน์	มหาวิทยาลัยราชภัฏวชิรเวศน์				นายเอกสิทธิ์ ทรัพย์ทวี	1:50	A-08	17
วันที่ : 03/09/60									

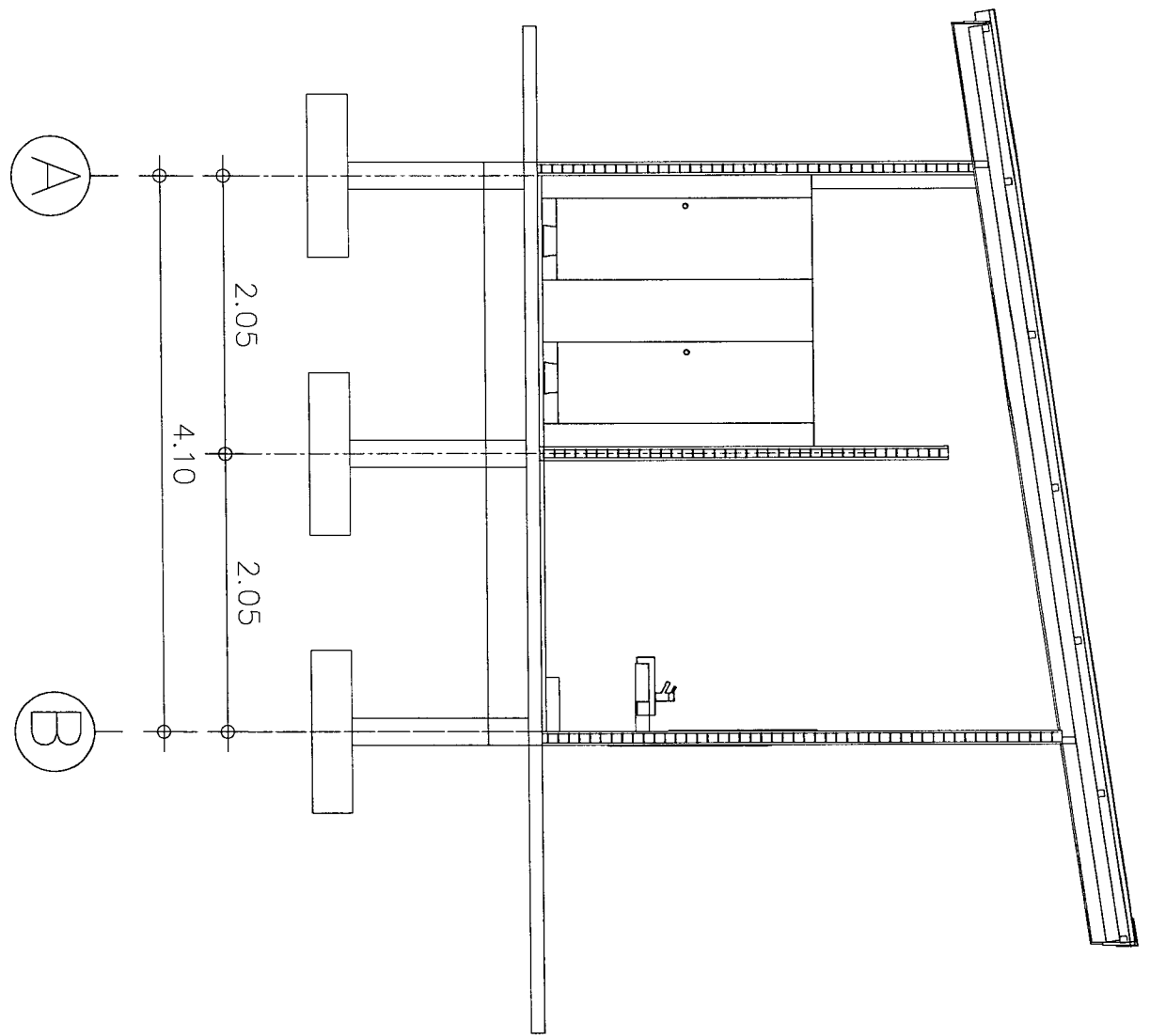


รูปตัด A-A
มาตราส่วน 1 : 50

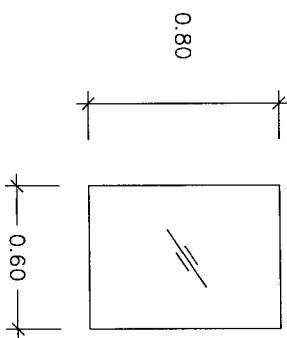
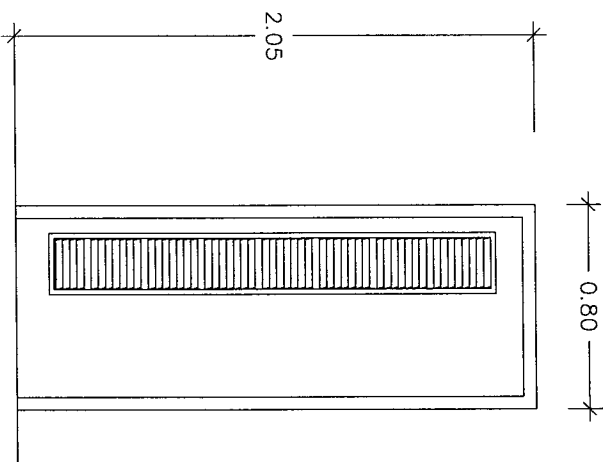


มหาวิทยาลัยเทคโนโลยีพระจอมเกล้าธนบุรี กรุงเทพมหานคร

ชื่อโครงการ PROJECT NAME :	สถานีสูบน้ำ	เจ้าโครงการ OWNER :	สถานีสูบน้ำ	สถาปนิก ARCHITECT :	วิศวกรโยธา CIVIL ENGINEER :	วิศวกรไฟฟ้า ELECTRICAL ENGINEER :	เขียนแบบ :	SCALE	SHEET NO.	TOTAL
ก่อสร้างแห่งใหม่/ปรับปรุง	มหาวิทยาลัยเทคโนโลยีพระจอมเกล้าธนบุรี	มหาวิทยาลัยเทคโนโลยีพระจอมเกล้าธนบุรี	มหาวิทยาลัยเทคโนโลยีพระจอมเกล้าธนบุรี				นายเชษฐาธิคุณ ทนสิน	1:50	A-09	17
วันที่ :	03/09/60									




รูปตัด B-B
ขนาดจริง 1 : 50



วัสดุ/ลักษณะ	จำนวน	วัสดุ/ลักษณะ	จำนวน	วัสดุ/ลักษณะ	จำนวน
ลักษณะงาน	บานเปิดเดี่ยว	ลักษณะงาน	บานระงับติดตาย ความหนา 6 มม.	ลักษณะงาน	-
งาน	PVC. 2"x4" สีเอ็กสทราบลอนด์	งาน	-	งาน	-
กรอบงาน	PVC. สีเอ็กสทราบลอนด์	กรอบงาน	-	กรอบงาน	-
ตุ๊กตัก	กั๊กตะขบออกกั๊กด้านข้าง	ตุ๊กตัก	-	ตุ๊กตัก	-
อุปกรณ์	อุปกรณ์ประกอบ ตามมาตรฐานผู้ผลิต	อุปกรณ์	-	อุปกรณ์	-

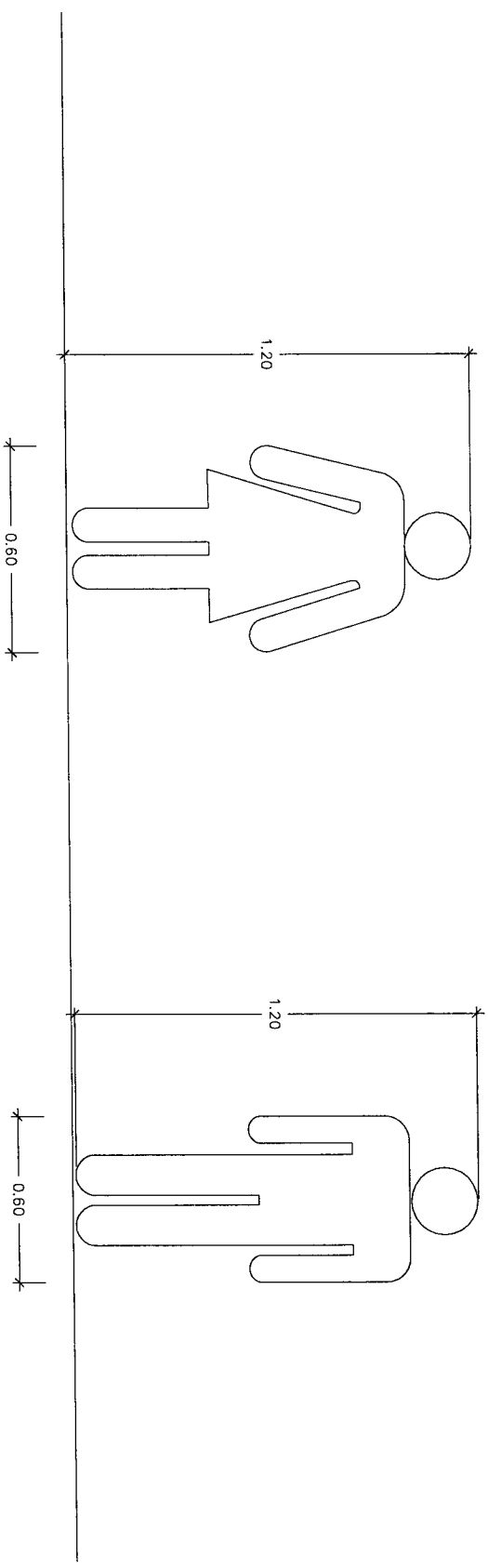
หมายเหตุ : แบบรูปเป็นการให้ข้อมูลแบบรายละเอียดสำหรับอาคารของเจ้าของบ้านผู้รับจ้างก่อสร้างในลักษณะของแบบ

	ชื่อโครงการ PROJECT NAME :	สถานที่ตั้ง LOCATION :	เจ้าของโครงการ OWNER :	สถาปนิก ARCHITECT :	วิศวกรโยธา CIVIL ENGINEER :	วิศวกรไฟฟ้า ELECTRICAL ENGINEER :	เขียนแบบ :	SCALE	SHEET NO.	TOTAL
	ก่อสร้างโรงเรียนสาธิต	จังหวัดนนทบุรี	โรงเรียนสาธิต	นายวิชาญ วัฒนวิบูลย์	นายวิชาญ วัฒนวิบูลย์		วันที่ : 03/09/60	1:50	A-10	17



หมายเหตุ : แผนผังอาคารนี้เป็นแบบแปลนอาคารตัวอย่างเท่านั้น มิใช่เป็นจริงและอยู่ในที่ก่อสร้าง

ชื่อโครงการ PROJECT NAME :	สถานที่ตั้ง LOCATION :	เจ้าของโครงการ OWNER :	สถาปนิก ARCHITECT :	วิศวกรโยธา CIVIL ENGINEER :	วิศวกรไฟฟ้า ELECTRICAL ENGINEER :	เขียนแบบ : นายอดิศักดิ์ ทวีปวัน	SCALE	SHEET NO.	TOTAL
ก่อสร้างเพื่อเป็นที่พักอาศัย	มหาวิทยาลัยเทคโนโลยีพระจอมเกล้าธนบุรี	มหาวิทยาลัยเทคโนโลยีพระจอมเกล้าธนบุรี				วันที่ : 03/09/60	1:50	A-11	17

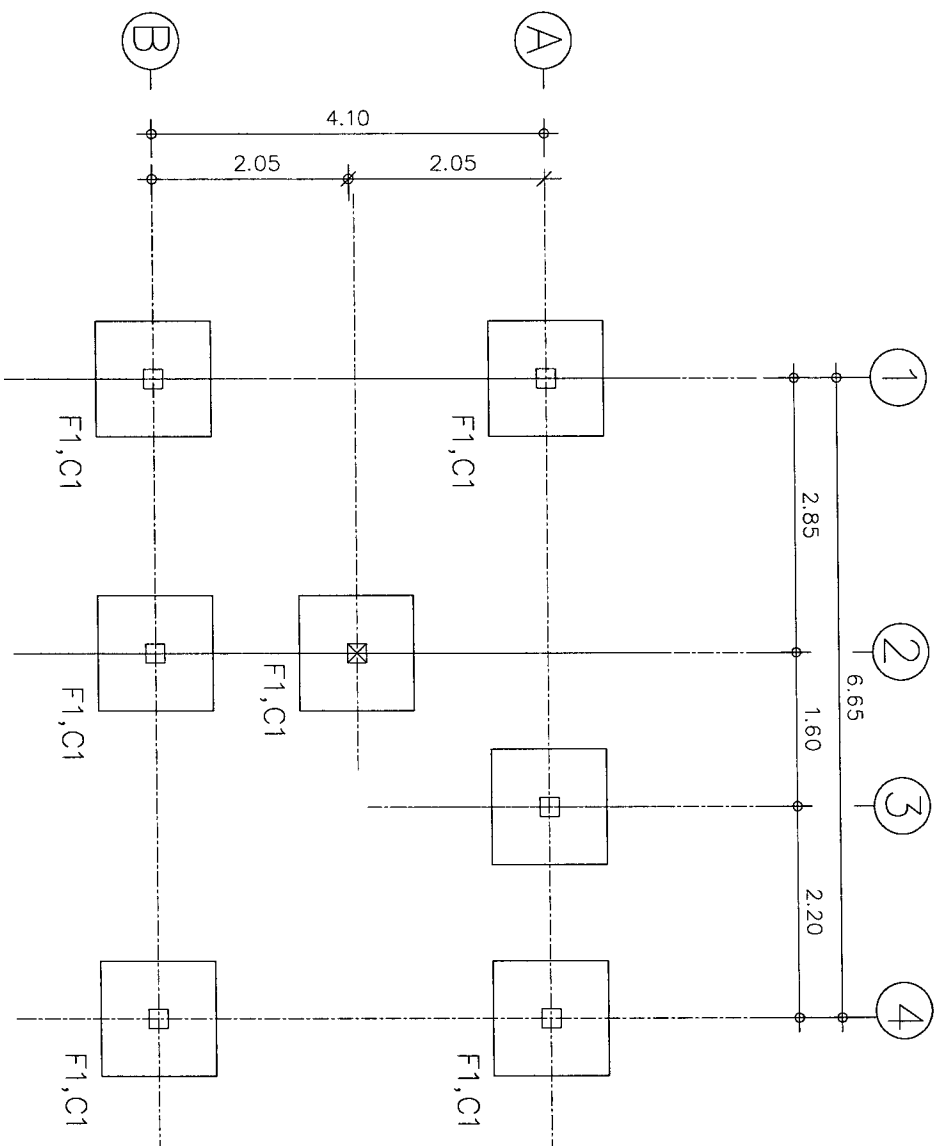


REMARK

Material = Plasswood 10 mm.
 Woman&Man = Black Color

REMARK

- F1 = 1.20x1.20x0.30 m.
- Main Reinforcement 11-DB12mm.#
- Level Elevation -1.50 m. From ± 0.00 m.
- C1 = 0.20x0.20 m.
- Main Reinforcement 4-DB12mm.
- Lateral Reinforcement RB6mm.@0.10 m.
- Lean Concrete = 0.05 m.
- Compacted sand = 0.05 m.
- Concrete Covering of Footing 0.075 m.
- Concrete Covering of Column 0.050 m.
- Concrete Mixing Ratio 1:2:4
- ☒ เสาเข็มตักดิน



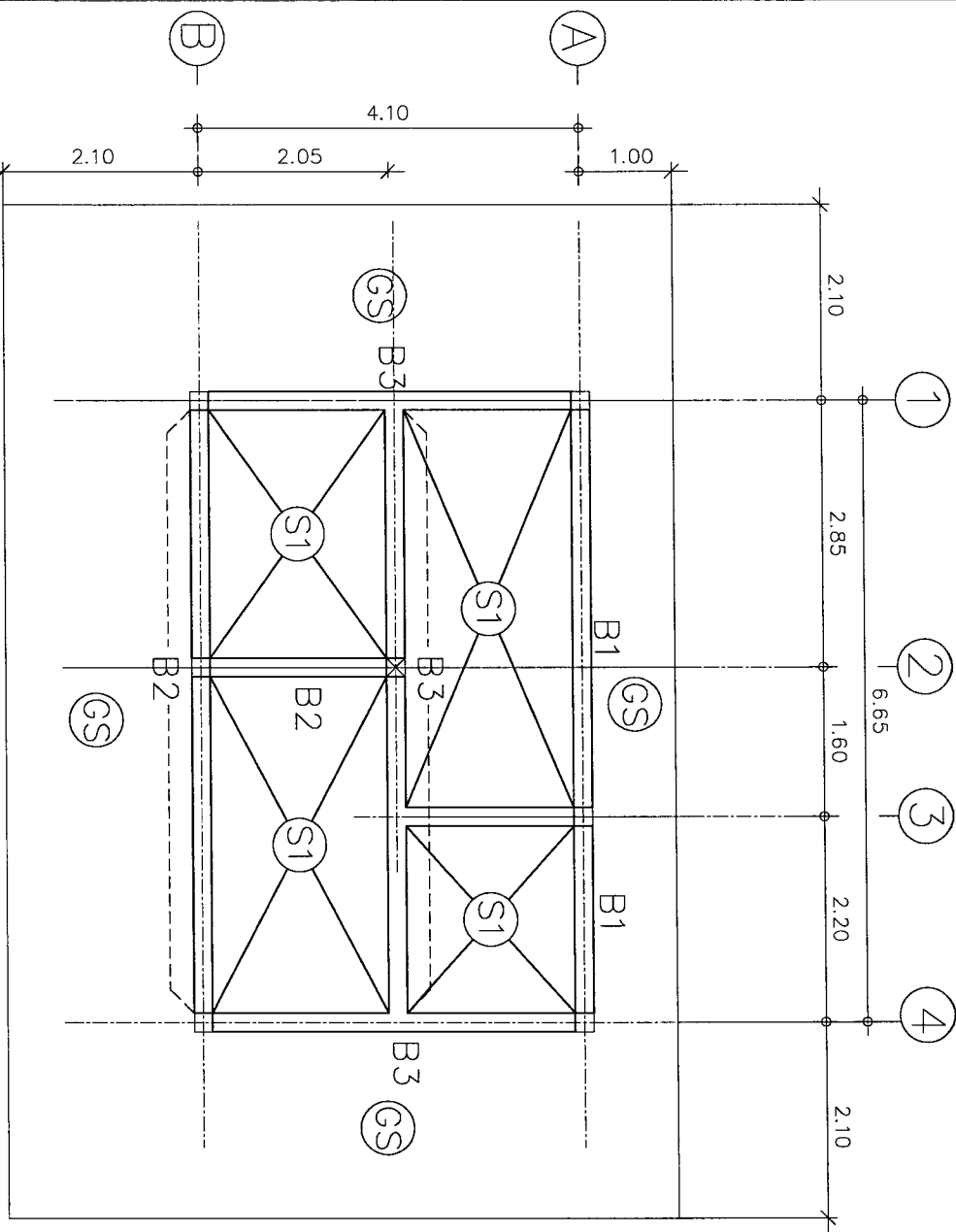
แปลนโครงสร้างฐานราก
ขนาดหน้าดิน 1 : 75

หมายเหตุ : แบบแปลนโครงสร้างฐานรากแสดงรายการงานในชั้นงานที่เจ้าของโครงการและผู้รับเหมาต้องดำเนินการก่อสร้างและประกอบ

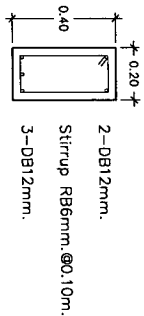
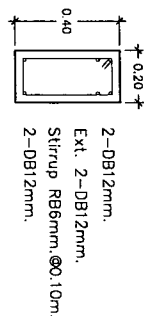
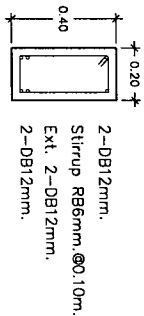
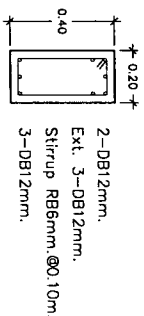
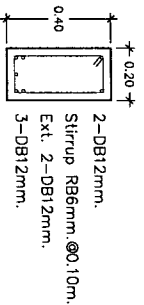
	ชื่อโครงการ PROJECT NAME :	สถานที่ตั้ง LOCATION :	เจ้าของโครงการ OWNER :	สถาปนิก ARCHITECT :	วิศวกรโยธา CIVIL ENGINEER :	วิศวกรไฟฟ้า ELECTRICAL ENGINEER :	เขียนแบบ : นายอดิศักดิ์ ทอดิน	SCALE	SHEET NO.	TOTAL
	ก่อสร้างห้องเรียน 4 ห้องเรียน	มหาวิทยาลัยเทคโนโลยีพระจอมเกล้าธนบุรี	มหาวิทยาลัยเทคโนโลยีพระจอมเกล้าธนบุรี	มหาวิทยาลัยเทคโนโลยีพระจอมเกล้าธนบุรี				วันที่ : 03/09/80	1:75	S-01

REMARK

- (S1) = Thickness 0.10 m.
Main Reinforcement RB 9 mm. @ 0.125 m. # Top&Bottom
Compacted sand = 0.05 m.
Concrete Covering of Floor 0.050 m.
- (GS) = Thickness 0.10 m.
Main Reinforcement RB 6 mm. @ 0.15 m. # Top
Compacted sand = 0.05 m.
Concrete Covering of Floor 0.050 m.



พื้นที่คอนกรีตทางเดินเชื่อมต่อกับห้องน้ำ (GS) กว้าง 2.50 ม.
 จุดก่อสร้างที่ 1 ยาวไม่น้อยกว่า 12.00 ม.
 จุดก่อสร้างที่ 2 ยาวไม่น้อยกว่า 3.00 ม.




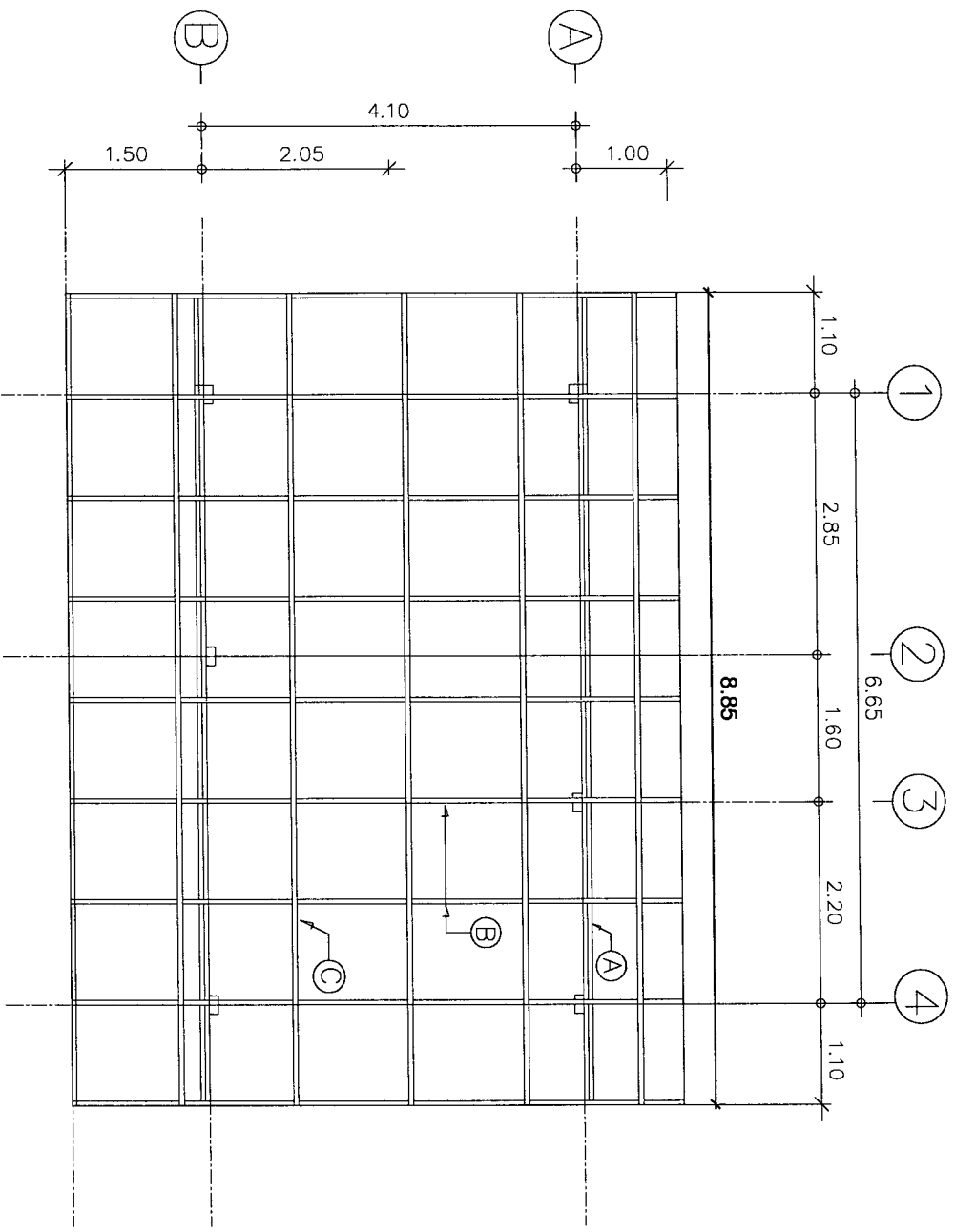
☒ แสดงจุดได้ค้ำยัน

Lean Concrete of Beam = 0.05 m.
 Concrete Covering of Beam 0.050 m.
 Concrete Mixing Ratio 1:2:4



แปลนโครงสร้างคานพื้น
 ขนาดจริง 1 : 75

		หน่วยงาน : มหาวิทยาลัยเทคโนโลยีพระจอมเกล้าพระนครเหนือ หน่วยงาน : ภาควิชาวิศวกรรมโยธา	
ชื่อโครงการ	PROJECT NAME :	สถานที่ตั้ง	LOCATION :
ก่อสร้างห้องเรียนวิทยาศาสตร์		มหาวิทยาลัยเทคโนโลยีพระจอมเกล้าพระนครเหนือ	
เจ้าของโครงการ	OWNER :	สถาปนิก	ARCHITECT :
มหาวิทยาลัยเทคโนโลยีพระจอมเกล้าพระนครเหนือ		วิศวกรโยธา	CIVIL ENGINEER :
		วิศวกรไฟฟ้า	ELECTRICAL ENGINEER :
วันที่ : 03/09/60	เขียนแบบ :	นายสมศักดิ์ วัฒน	SCALE
			1:75
			SHEET NO.
			S-02
			TOTAL
			17




REMARK

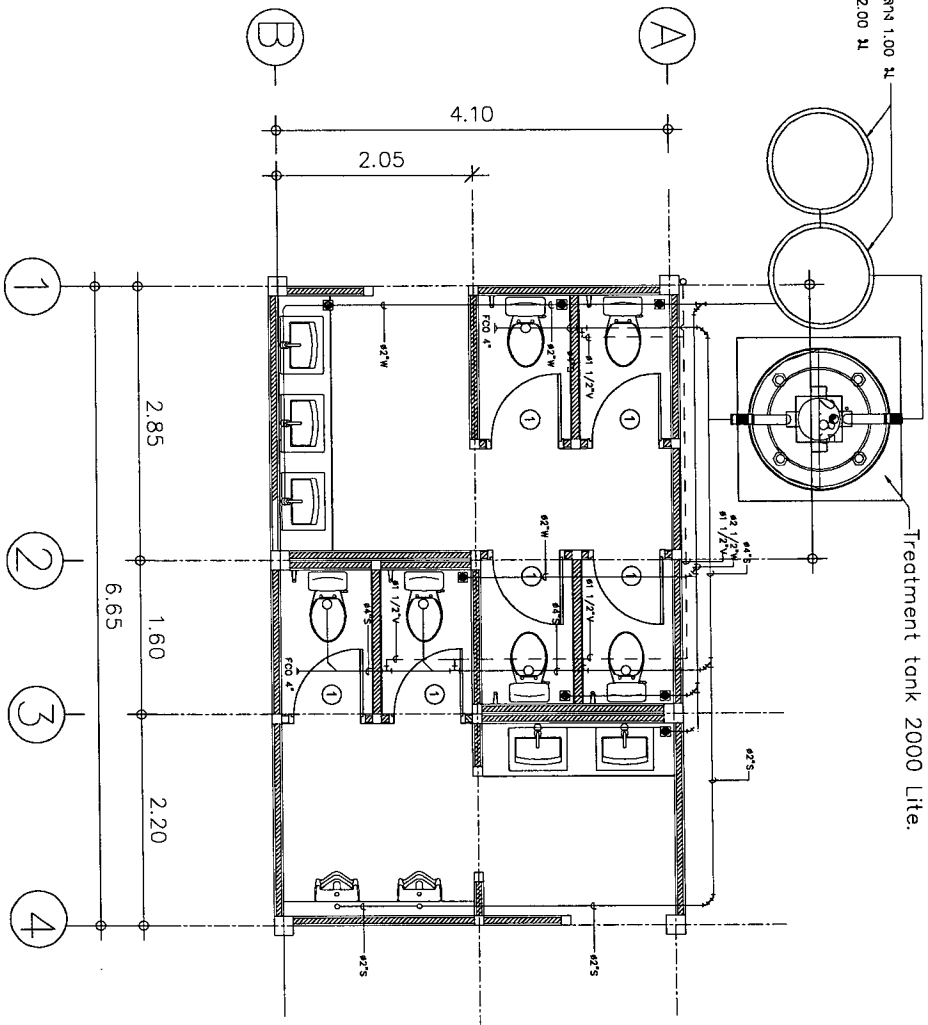
- Ⓐ = Rafter 2C-100x50x20x3.2mm.
- Ⓑ = Stud Beam Reg.Tube 100x50x3.2 mm.Ⓜ1.00 m.
- Ⓒ = Purlin Sq.Tube 50x50x2.3 mm.Ⓜ1.20 m.
- Plate free joint 2-200x200x9.0 mm.
- Plate fix joint 1-200x200x9.0 mm.
- 4-J-Bolt&NUTT DB16mm.



บริษัท วิศวกรรมสถาปัตย์
 1 : 75

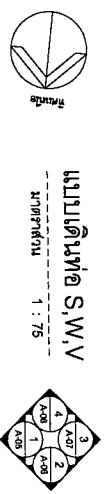
		หมายเหตุ : อนุมัติรายการนี้ให้เป็นแบบแปลนอาคารชั่วคราวจากทางก่อสร้างเท่านั้น ผู้รับจ้างจะต้องดำเนินการก่อสร้างประกอบด้วย	
ชื่อโครงการ PROJECT NAME :	สถานที่ตั้ง LOCATION :	เจ้าของโครงการ OWNER :	สถาปนิก ARCHITECT :
ก่อสร้างห้องเรียน ๖ ห้องเรียน	มหาวิทยาลัยราชภัฏเชียงใหม่ วิทยาลัยเกษตรศาสตร์	มหาวิทยาลัยราชภัฏเชียงใหม่	
วิศวกรโยธา CIVIL ENGINEER :	วิศวกรโยธา ELECTRICAL ENGINEER :	เขียนแบบ : นายเชษฐพงศ์ วัฒน	SCALE
		วันที่ : 03/09/60	1:75
			SHEET NO.
			17
			TOTAL
			17

ถังเก็บน้ำดื่มขนาด 2000 ลิตร สูง 1.00 ม.
สำหรับน้ำดื่มจากบ่อน้ำลึก 2.00 ม.



REMARK

Pipe S.W.V PVC. Class 8.5
Treatment tank 2000 Lite.
Treatment Foundation 1.5x1.5x0.20 m.
Main Reinforcement 10-D812mm.#

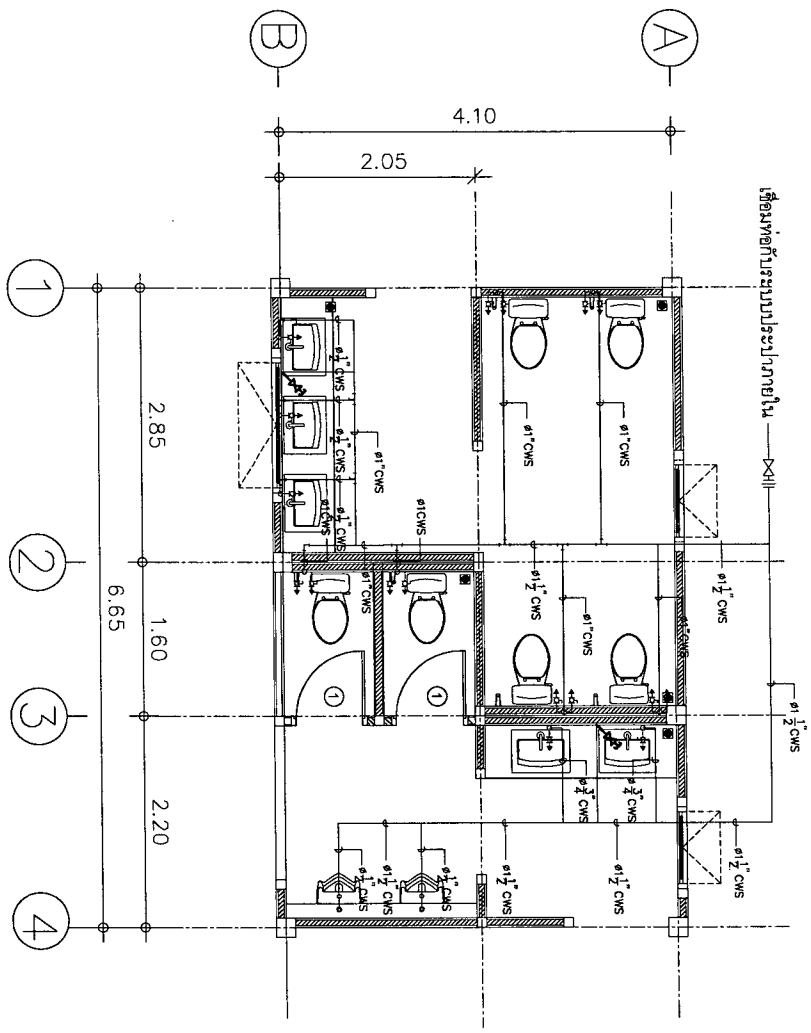


<p>กรมการช่าง กรมส่งเสริมการค้าระหว่างประเทศ กระทรวงพาณิชย์</p>					
ชื่อโครงการ PROJECT NAME :		สถานที่ตั้ง LOCATION :		สถาปนิก ARCHITECT :	
ก่อสร้างเพื่อใช้ในสถานศึกษา		มหาวิทยาลัยราชภัฏเชียงใหม่		วิศวกรโยธา CIVIL ENGINEER :	
ก่อสร้างเพื่อใช้ในสถานศึกษา		วิทยาลัยเทคนิค		วิศวกรไฟฟ้า ELECTRICAL ENGINEER :	
ชื่อแบบแปลน :		วันที่ : 03/09/50		SCALE :	
แบบแปลนท่อ S.W.V		1 : 75		SHEET NO. :	
1		1		SN-01	
TOTAL		17			



หมายเหตุ : แผนผังรายการนี้จัดทำขึ้นบนโปรแกรมคอมพิวเตอร์จากค่ากลางของสำนักงานผู้รับจ้างซึ่งอยู่ที่พื้นที่ก่อสร้างซึ่งระบุรายละเอียด

ชื่อโครงการ PROJECT NAME :	สถานที่ตั้ง LOCATION :	เจ้าของโครงการ OWNER :	สถาปนิก ARCHITECT :	วิศวกรโยธา CIVIL ENGINEER :	วิศวกรไฟฟ้า ELECTRICAL ENGINEER :
ก่อสร้างเพื่อใช้ในพิธีเปิดอาคาร	มหาวิทยาลัยราชภัฏวชิรเวศน์ วิทยาเขตเมืองต้น	มหาวิทยาลัยราชภัฏวชิรเวศน์ วิทยาเขตเมืองต้น			
ชื่อแบบแปลน	SCALE	SHEET NO.	TOTAL		
วันที่ : 03/09/60	1:75	SN-02	17		



REMARK

Pipe CWS. PVC. Class 13.5
 ท่อซีพีวีดีติดตั้งบนฝ้าเพดานยึดรูเข้ากับเหล็ก โครงงหลังคา
 ท่อซีพีวีดีขนาด 3/4"

แบบเดินท่อ CWS

 ขนาดตาม 1 : 75

