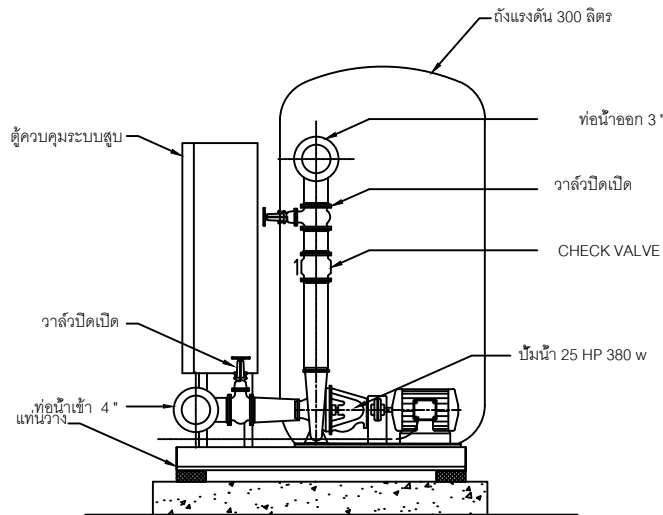


FRONT VIEW




ELEVATION VIEW  
BOOSTER SET

### องค์ประกอบ ชุดปั้มน้ำ (Booster Pump Set)

1. ปั้มน้ำ 25 HP 380 v. ท่อน้ำเข้า 4 นิ้ว ท่อน้ำออก 3 นิ้ว 2 ตัว
2. ถังแรงดัน 300 ลิตร 1 ชุด
3. ตู้ควบคุมปั้มน้ำระบบอัตโนมัติ แบบสลับการทำงานและเลือกใช้ตัวใดตัวหนึ่งได้ พร้อมชุดป้องกันไฟตกไฟเกิน 1 ชุด
4. วาล์วเปิดปิดทางน้ำเข้าปั้มน้ำ 2 ตัว
5. วาล์วเปิดปิด ทางน้ำออกจากปั้มน้ำ 2 ตัว
6. เช็ควาล์วทางน้ำออกจากปั้มน้ำ 2 ตัว
7. แท่นวาง
8. ท่อ ข้อต่อ ข้องอ

หมายเหตุ : แบบรูปรายการนี้เป็นแบบประกอบเอกสารทำราคากลางก่อสร้างเท่านั้นผู้รับจ้างต้องดูพื้นที่ก่อสร้างจริงประกอบด้วย

	ชื่อโครงการ PROJECT NAME :	สถานที่ตั้ง LOCATION :	เจ้าของโครงการ OWNER :	สถาปนิก ARCHITECT :	วิศวกรโยธา CIVIL ENGINEER :	วิศวกรไฟฟ้า ELECTRICAL ENGINEER :	วันที่ 15 พฤศจิกายน 2560	SCALE	SHEET NO.	TOTAL
	ก่อสร้างห้องน้ำสำหรับนักศึกษา	มหาวิทยาลัยราชภัฏเชียงใหม่ วิทยาลัยแม่ฮ่องสอน	มหาวิทยาลัยราชภัฏเชียงใหม่					เขียนแบบ : นายเอกสิทธิ์ ทองปั้น	No SCALE	6
							เขียนแบบ : นายเกียรติศักดิ์ ผดุงกิจ			