

# โครงการ

## ปรับปรุงหอพักนักศึกษาหญิง 1 คณะครุศาสตร์

สถานที่ก่อสร้าง ณ ศูนย์แมริม  
มหาวิทยาลัยราชภัฏเชียงใหม่



มหาวิทยาลัยราชภัฏเชียงใหม่  
 กองอาคารสถานที่  
 202 ถนนช้างเผือก ตำบลช้างเผือก  
 อำเภอเมือง จังหวัดเชียงใหม่ 50300  
 โทร. 053-885357-8

เจ้าของ  
 มหาวิทยาลัยราชภัฏเชียงใหม่

โครงการ  
 ต่อเติมโรงอาหาร

สถานที่ก่อสร้าง  
 พื้นที่ระวาง

สถาปนิก	

วิศวกรโครงสร้าง	

วิศวกรไฟฟ้า	
-------------	--

วิศวกรสุขาภิบาล	
-----------------	--

คอมพิวเตอร์ ประกอบการ ออกแบบ	ภาพยนตร์ ทัศนศึกษา

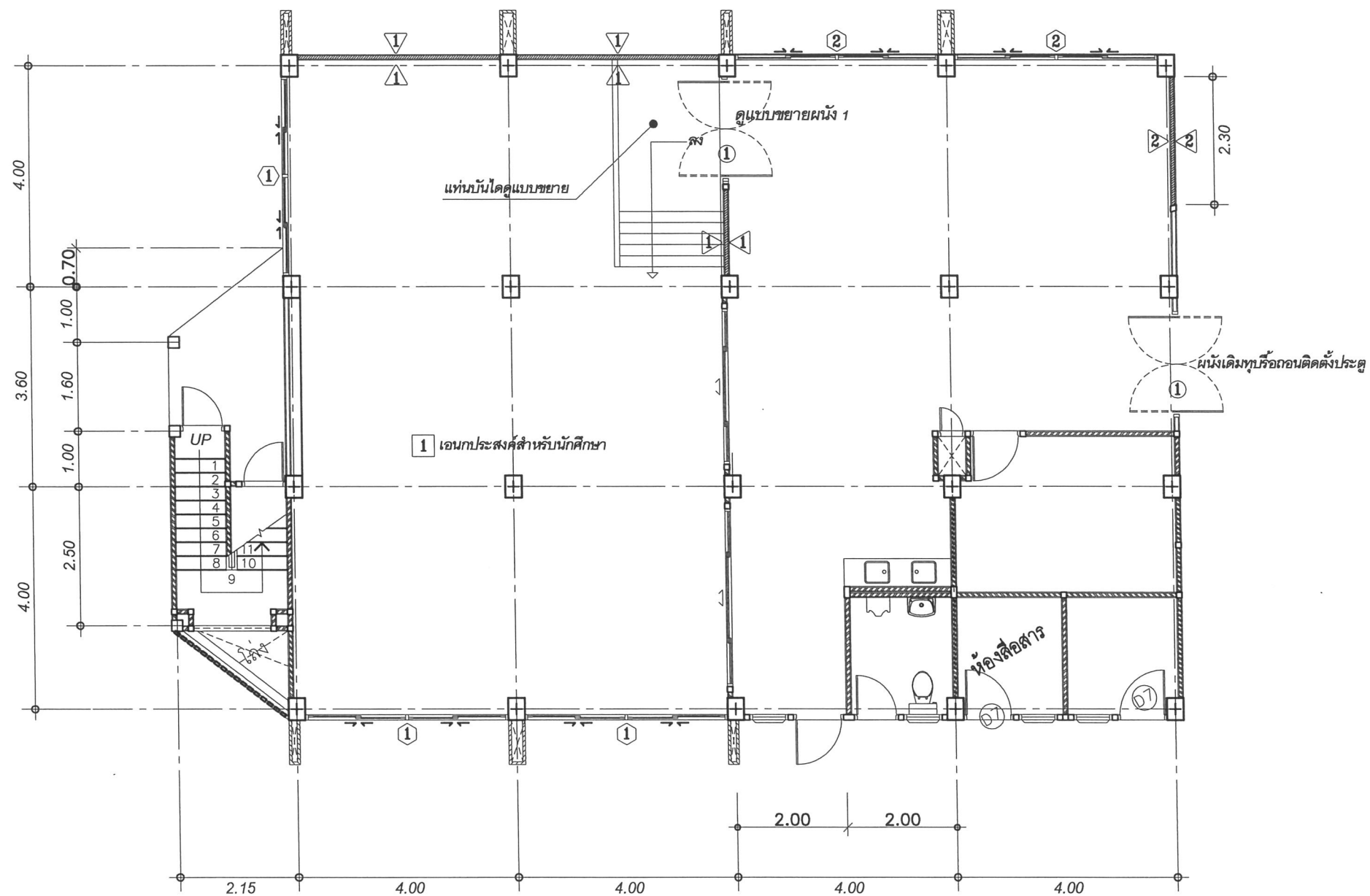
อนุมัติ	
---------	--

แบบแสดง	แปลนปรับปรุงอาคารหอพัก

มาตรฐาน	1 : 100
---------	---------

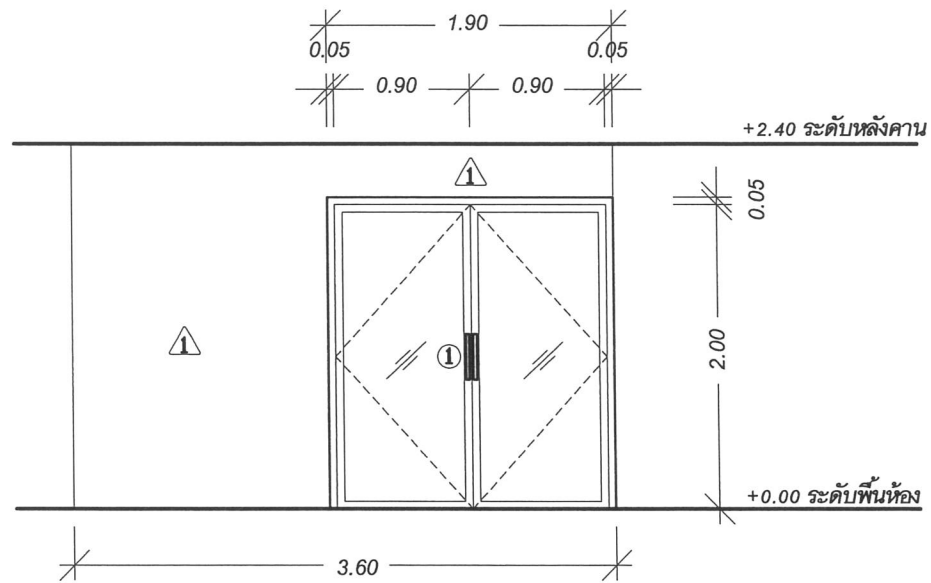
วันที่	
--------	--

แผ่นที่รวม	
------------	--



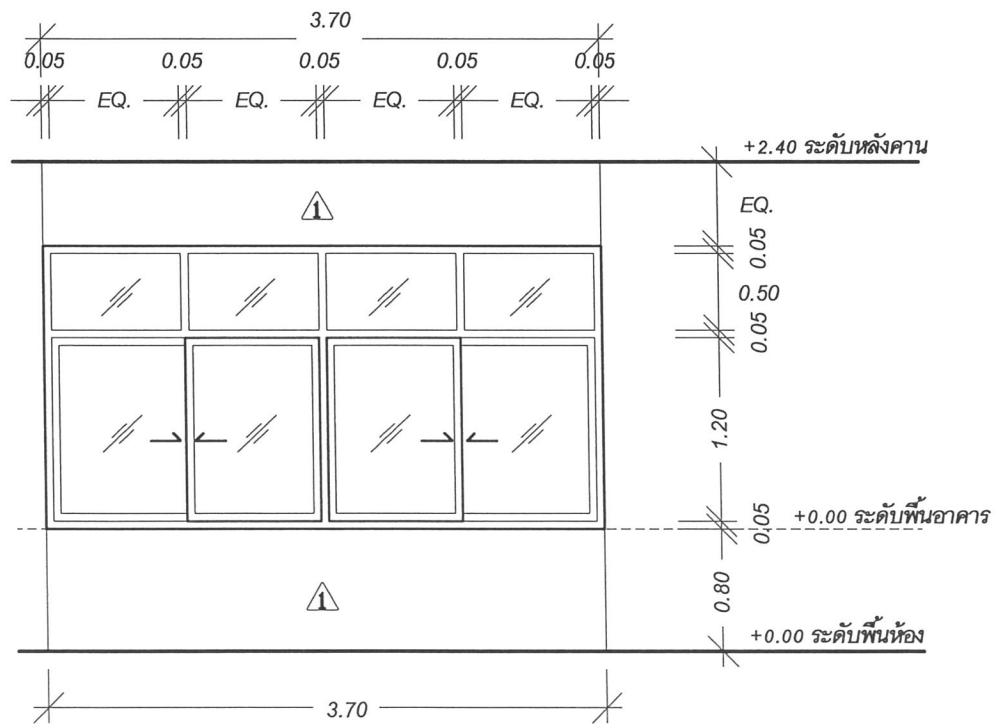
รายการประกอบแบบ	
งานติดตั้ง	งานติดตั้งผนัง
	▲ ผนังก่ออิฐมวลเบาครึ่งแผ่นฉาบปูนเรียบทาสี(สีระนุกายหลัง)
	งานติดตั้งประตูและหน้าต่าง
	① หน้าต่างบานเลื่อนสลัก ด้านบนกระจกติดตาย(คูแบบขยายการติดตั้ง)
	② หน้าต่างบานเลื่อนสลัก ด้านบนกระจกติดตาย(คูแบบขยายการติดตั้ง)
งานติดตั้งกระเบื้องพื้น	① พื้นเดิมทำการปูไวนิลเซเมนต์กลม 4 มม. ตาห่าง 20 ซม x 20 ซม. เททับคอนกรีตหนา 10 ซม. ปูด้วยกระเบื้องแกรนิตโต้ ขนาด 24" x 24" (สีและลวดลายระนุกายหลัง)

แปลนปรับปรุงหอพัก  
 มาตรฐาน 1 : 100



**แบบขยายผนัง+ประตู 1**

มาตราส่วน 1 : 50



**แบบขยายหน้าต่าง 1**

มาตราส่วน 1 : 50

ลักษณะบาน	ประตูบานสวิงคู่
วงกบ	อลูมิเนียม
กรอบบาน	อลูมิเนียม
บาน/ลูกพัก	กระจกใสหนา 6 มม.
บานพับ	-
กุญแจลูกบิด	-
กลอน	อุปกรณ์ประกอบครบชุด
ขอรับ/ขอส่ง	-
กันชน	อุปกรณ์ประกอบครบชุด
มือจับ	อุปกรณ์ประกอบครบชุด
อื่นๆ	อุปกรณ์ประกอบครบชุด

งานติดตั้งผนัง

⚠ ผนังก่ออิฐรูมอญครึ่งแผ่นฉาบปูนเรียบทาสี(สีระบุภายหลัง)

ลักษณะบาน	หน้าต่างบานเลื่อนสลับ ด้านบนกระจกติดตาย
วงกบ	อลูมิเนียม
กรอบบาน	อลูมิเนียม
บาน/ลูกพัก	กระจกใสหนา 6 มม.
บานพับ	-
กุญแจลูกบิด	-
กลอน	อุปกรณ์ประกอบครบชุด
ขอรับ/ขอส่ง	-
กันชน	อุปกรณ์ประกอบครบชุด
มือจับ	อุปกรณ์ประกอบครบชุด
อื่นๆ	อุปกรณ์ประกอบครบชุด

งานติดตั้งผนัง

⚠ ผนังก่ออิฐรูมอญครึ่งแผ่นฉาบปูนเรียบทาสี(สีระบุภายหลัง)



มหาวิทยาลัยราชภัฏเชียงใหม่  
 กองอาคารสถานที่  
 202 ถนนช้างเผือก ตำบลช้างเผือก  
 อำเภอเมือง จังหวัดเชียงใหม่ 50300  
 โทร. 053-885357-8

เจ้าของ

มหาวิทยาลัยราชภัฏเชียงใหม่

โครงการ

ปรับปรุงอาคารสำนักงานคณะครุศาสตร์

สถานที่ก่อสร้าง

พื้นที่สละวง

สถาปนิก	
วิศวกรโครงสร้าง	
วิศวกรไฟฟ้า	
วิศวกรสุขาภิบาล	
คอมพิวเตอร์ ประกอบการ ออกแบบ	กาญจนาพร หงษ์พิทักษ์
อนุมัติ	
แบบแสดง	แบบขยายประตู+หน้าต่าง
มาตราส่วน	1 : 50
วันที่	
แผ่นที่รวม	



มหาวิทยาลัยราชภัฏเชียงใหม่  
 กองอาคารสถานที่  
 202 ถนนช้างเผือก ตำบลช้างเผือก  
 อำเภอเมือง จังหวัดเชียงใหม่ 50300  
 โทร. 053-885357-8

เจ้าของ  
 มหาวิทยาลัยราชภัฏเชียงใหม่  
 โครงการ  
 ปรับปรุงอาคารสำนักงานคณะครุศาสตร์  
 สถานที่ก่อสร้าง  
 พื้นที่ระยอง

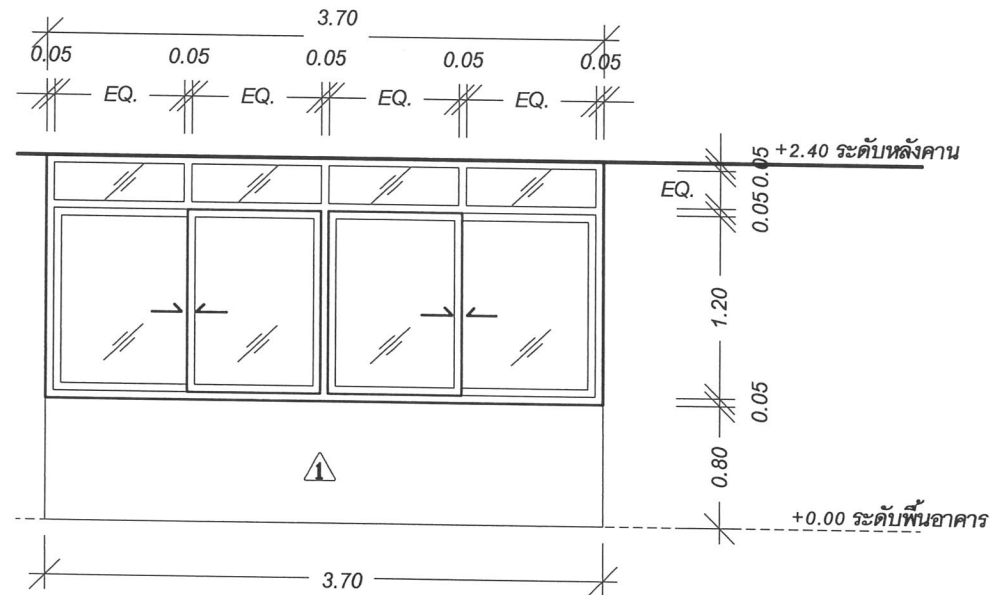
สถาปนิก	
วิศวกรโครงสร้าง	
วิศวกรไฟฟ้า	
วิศวกรสุขาภิบาล	
คอมพิวเตอร์ ประกอบกร ออกแบบ	ภาณุพงศ์ พื้นผาสุข
อนุมัติ	

แบบแสดง  
 แบบขยายประตู+หน้าต่าง

มาตราส่วน 1 : 50

วันที่

แผ่นที่รวม

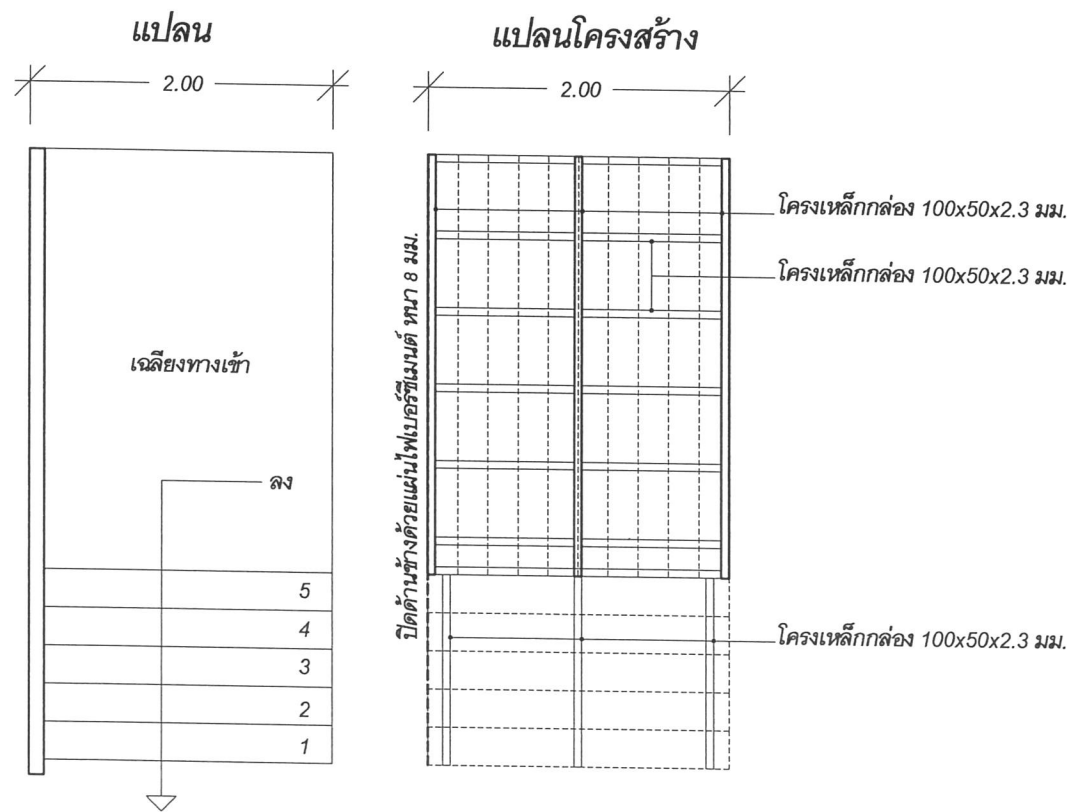


แบบขยายหน้าต่าง 2

มาตราส่วน 1 : 50

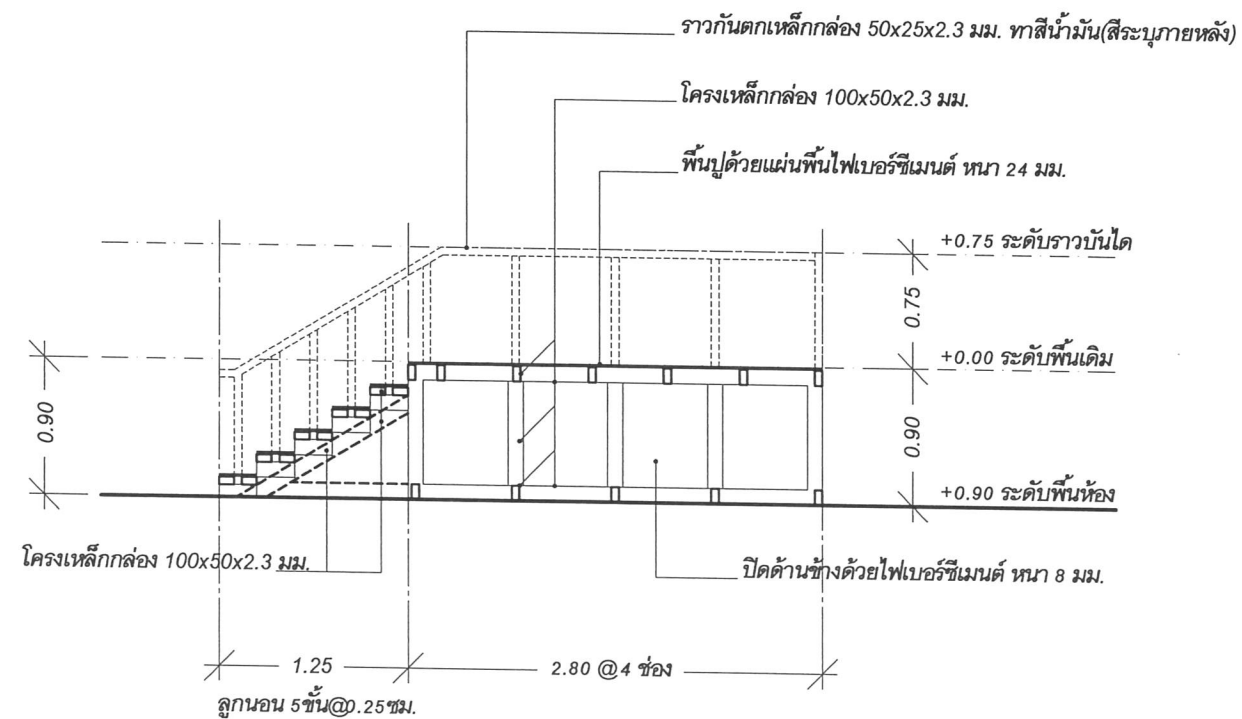
ลักษณะบาน	หน้าต่างบานเลื่อนสลัก ด้านบนกระจกติดตาย
วงกบ	อลูมิเนียม
กรอบบาน	อลูมิเนียม
บานลูกพัก	กระจกใสหนา 6 มม.
บานพับ	-
กุญแจลูกบิด	-
กลอน	อุปกรณ์ประกอบครบชุด
ขอรับ/ขอส่ง	-
กันชน	อุปกรณ์ประกอบครบชุด
มือจับ	อุปกรณ์ประกอบครบชุด
อื่นๆ	อุปกรณ์ประกอบครบชุด

งานติดตั้งผนัง  
 1 ผนังก่ออิฐมวลเบาคึ่งแผ่นฉาบปูนเรียบทาสี(สีระนุกายหลัง)



แบบขยายบันไดทางขึ้น-ลง

มาตราส่วน 1 : 50



รูปตัดด้านข้าง



มหาวิทยาลัยราชภัฏเชียงใหม่  
 กองอาคารสถานที่  
 202 ถนนช้างเผือก ตำบลช้างเผือก  
 อำเภอเมือง จังหวัดเชียงใหม่ 50300  
 โทร. 053-885357-8

เจ้าของ  
 มหาวิทยาลัยราชภัฏเชียงใหม่

โครงการ  
 ต่อเติมโรงอาหาร

สถานที่ก่อสร้าง  
 พื้นที่ระยอง

สถาปนิก	

วิศวกรโครงสร้าง	

วิศวกรไฟฟ้า	

วิศวกรสุขาภิบาล	

คอมพิวเตอร์ ประกอบการ ออกแบบ	ภาณุพงศ์ พันผาสุข

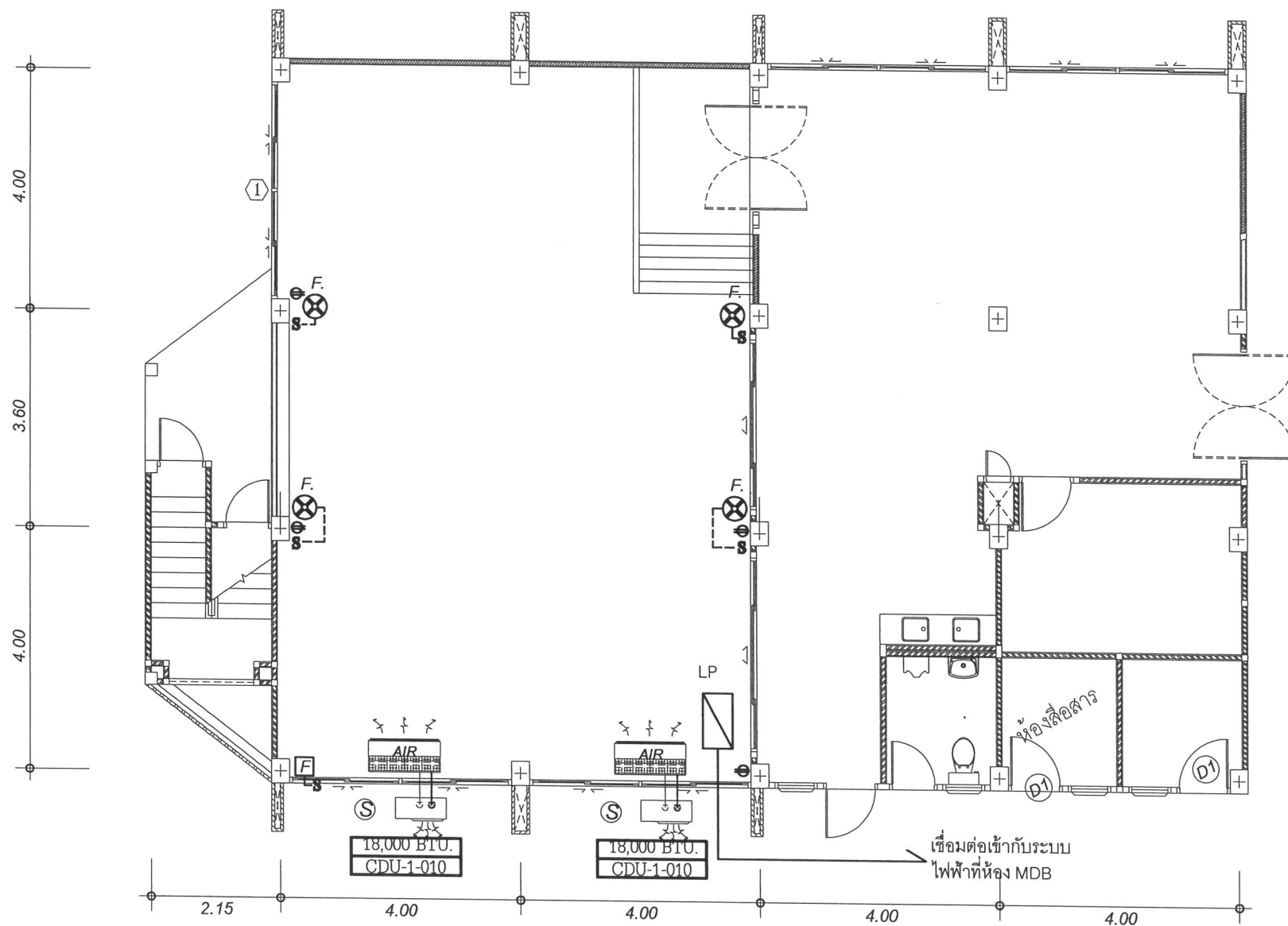
อนุมัติ	

แบบแสดง  
 แปลนปรับปรุงอาคารหอพัก

มาตราส่วน 1 : 100

วันที่	

แผ่นที่รวม



### แปลนระบบไฟฟ้า

มาตราส่วน 1 : 100

รายการประกอบแบบ	
	Load Panel ( Consumer unit )
	พัดลมแขวนผนัง 16 นิ้ว พร้อมสวิทช์ปิด-เปิด
	พัดลมดูดอากาศขนาด 10 นิ้ว พร้อมสวิทช์ปิด-เปิด
	เต้ารับคู่แบบมีถ่านนิรภัย
	เครื่องปรับอากาศขนาดหน้าเพดาน (มีระบบฟอกอากาศ) จำนวน BTU ตามแบบรูปรายการ
หมายเหตุ	<ul style="list-style-type: none"> <li>- อุปกรณ์อาจเปลี่ยนตำแหน่งตามความเหมาะสมโดยผู้รับจ้างต้องแจ้งผู้ควบคุมงานก่อนการติดตั้ง</li> <li>- ท่อร้อยสายไฟให้ใช้ PVC สีขาว โดยเดินลอยติดกับผนังเดิมและเดินภายในผนังเก่า</li> </ul>

LOAD PANEL SCHEDULE					
PANEL NO.	MODEL	LOCATION	ชนิดสินค้า		
CAPACITY	Ø mm.	VOLTAGING			
CONNECTED TO: NO. > 0 M.A.T 220V/100V.					
DELT. No.	LOAD DESCRIPTION	CONNECTED LOAD (KW)	BRANCH Ckt. PANEL AT	AF	CONDUCTOR & CONDUIT
1	LP	10	100	3/4"	3/4" PVC
2	LP	10	100	3/4"	3/4" PVC
3	LP	10	100	3/4"	3/4" PVC
4	LP	10	100	3/4"	3/4" PVC
5	LP	10	100	3/4"	3/4" PVC
6	LP	10	100	3/4"	3/4" PVC
7	LP	10	100	3/4"	3/4" PVC
8	LP	10	100	3/4"	3/4" PVC
TOTAL CONNECTED LOAD (KW) AT SOURCE LOAD FACTOR					