

แบบวิศวกรรมระบบสุขาภิบาล SANITARY อาคาร B



CMRU

แบบก่อสร้างหอพักนักศึกษา 7 ชั้น

มหาวิทยาลัยราชภัฏ เชียงใหม่

สถานที่ตั้ง ศูนย์แม่ริม อำเภอแม่ริม จังหวัดเชียงใหม่

DRAWING SET ISSUED OF PACKAGE

| | | |
|----|--------------------------------------|----|
| SN | แบบวิศวกรรมระบบสุขาภิบาล SANITARY | 18 |
|----|--------------------------------------|----|

TOTAL SHEETS: 18
PROJECT NO.

ISSUED DATE : มิถุนายน 2561



มหาวิทยาลัยราชภัฏวชิรชาญชัย

แฟล่งฤทธิ์

25 Sris 3 Srinakharinraj Rd. Srinag Mitang Chingrai Tel 053 894816 Fax 053 894896

PROJECT:

อาคารหอพักนักศึกษา 7 ชั้น

LOCATION:

ศูนย์แม่ริม อำเภอแม่ริม จังหวัดเชียงใหม่

ARCHITECTS:

Architects: วิษณุ สุธสมพร 3-08 3000

Architects: วรชัย ธีรพันธ์ 3-08 17474

Architects: เจริญ ธีรพันธ์ 3-08 18332

LANDSCAPE ARCHITECTS:

Engineers: ธีรชัย เจริญวิรุฬหก 3-08 79

ENGINEERS:

Electrical Engineers: ศุภชัย โอบเนน 3-08 974

Electrical Engineers: ศักดิ์ชัย ทองพันธ์ 3-08 33429

ELECTRICAL ENGINEERS:

Sanitary Engineers: จำนงค์ ไบบอด 3-08 4537

SANITARY ENGINEERS:

Mechanical Engineers: ศุภชัย ธีรพันธ์ 3-08 276

MECHANICAL ENGINEERS:

Mechanical Engineers: สมจิตร ชีวี 3-08 4172

TITLE:

สารบัญแบบ สฎลักษณะ ด้อย และข้อกำหนดทั่วไป

SCALE:

NTS

APPROVED BY:

REVISION

Table with 3 columns: NO., DESCRIPTION, DATE

PROJECT NO :

อาคาร B

SHEETS NO:

01

TOTAL SHEET:

18

แบบระบบสุขาภิบาล (SANITARY SYSTEM)

Table with 4 main columns: สารบัญแบบ, สัญลักษณ์และตัวย่อทั่วไปของระบบสุขาภิบาล, มาตรฐานและคุณภาพของท่อ, ตารางขนาดท่อสำหรับสุขภัณฑ์แต่ละหน่วยในกรณีที่ไม่ได้แสดงในแบบให้ปรับไปตั้งต่อไปนี้, หมายเหตุ

รายละเอียดประกอบแบบวิศวกรรมสุขาภิบาล

Table with 4 columns detailing sanitary engineering specifications: 1. ข้อกำหนดทั่วไป, 2. ระบบท่อน้ำประปาภายในโครงการ, 3. วิธีลดอุปกรณ์ และเครื่องจักรกลที่ใช้, 4. การติดตั้งระบบสุขาภิบาล



มหาวิทยาลัยราชภัฏเชียงใหม่

แปลนท่อน้ำ

25 Soi 13 Sirnakulajom Rd.
Subho Mang Chiangmai
Tel 053 894816
Fax 053 894896

PROJECT: อาคารหอพักนักศึกษา 7 ชั้น

LOCATION: ศูนย์แม่ริม อำเภอแม่ริม จังหวัดเชียงใหม่

ARCHITECTS: ชัยสิทธิ์ สุวรรณพรหม ส.ศ.บ. 3000

วิศวกร: ธีรวัฒน์ รัตนอักษร ส.ศ.บ. 17474

วิศวกรโยธา: กษิณดา อ.ศ.บ. 18332

LANDSCAPE ARCHITECTS: จิรัชัย เจริญศิริวรรณ ส.ศ.บ. 79

ENGINEERS: ศพ.ดร. วิเศษ ส.ศ.บ. 8674

วิศวกรไฟฟ้า: ศักดิ์สิทธิ์ พงษ์พันธ์ กษิ 33429

ELECTRICAL ENGINEERS: จำรัส ใจนวล ส.ศ.บ. 4537

SANITARY ENGINEERS: ศุภชัย ลืออินทร์ ส.ศ.บ. 276

MECHANICAL ENGINEERS: สมสิทธิ์ ชินะใจ ส.ศ.บ. 4172

TITLE: มังท่อน้ำและระบบท่อ CWS,F

SCALE: NTS

APPROVED BY:

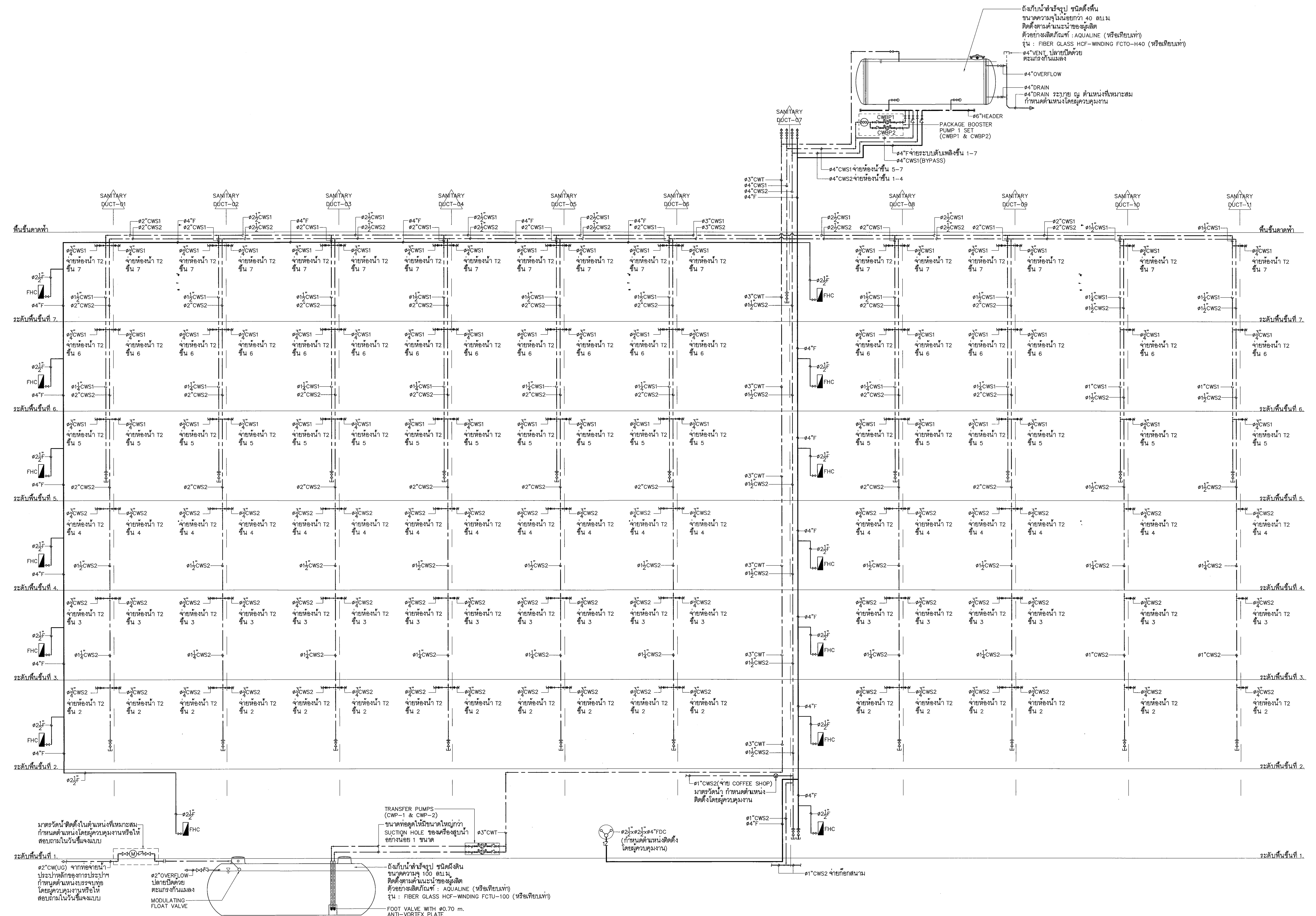
REVISION

| NO. | DESCRIPTION | DATE |
|-----|-------------|------|
| | | |
| | | |
| | | |

PROJECT NO: อาคาร B

SHEETS NO: 02

SN-02 TOTAL SHEET: 18



ผังท่อน้ำและระบบท่อ CWS,F
ไม่แสดงอาคารส่วน



มหาวิทยาลัยราชภัฏสุโขทัย

แปลนท่อน้ำ

25 หมู่ 13 Sirinakulrajavidyalaya Rd.
Su-ngai Mangrove Village
Tel 053 894916
Fax 053 894986

PROJECT:

อาคารหอพักนักศึกษา 7 ชั้น

LOCATION:

ศูนย์มอริม อ่าเภอแม่ริม

ARCHITECTS:

บริษัท สยามทิวทัศน์ จำกัด

วิศวกร: สุวัฒน์ พงษ์พานิช ๓-๓๓ 3000

สถาปนิก: วัฒนชัย วัฒนชัย ๓-๓๓ 37474

เบอร์โทร: ๐๖-๓๖๖๖-๓๓๓๓

LANDSCAPE ARCHITECTS:

บริษัท เจริญวิศวะการ ๓-๓๓ ๗๙

ENGINEERS:

วิศวกร: ไรออน สด.๘๖๗๔

สถาปนิก: ทองพันธ์ ๓๓ 33429

ELECTRICAL ENGINEERS:

งานช่าง: ไชยเดช สด.๔๕๓๗

SANITARY ENGINEERS:

วิศวกร: วัฒนชัย สด. 276

MECHANICAL ENGINEERS:

สมัคร สอนใจ สด.๓๑๓๗๒

TITLE:

ผังท่อแนวตั้งของระบบท่อ S,W,V

SCALE:

NTS

APPROVED BY:

REVISION

NO. DESCRIPTION DATE

PROJECT NO :

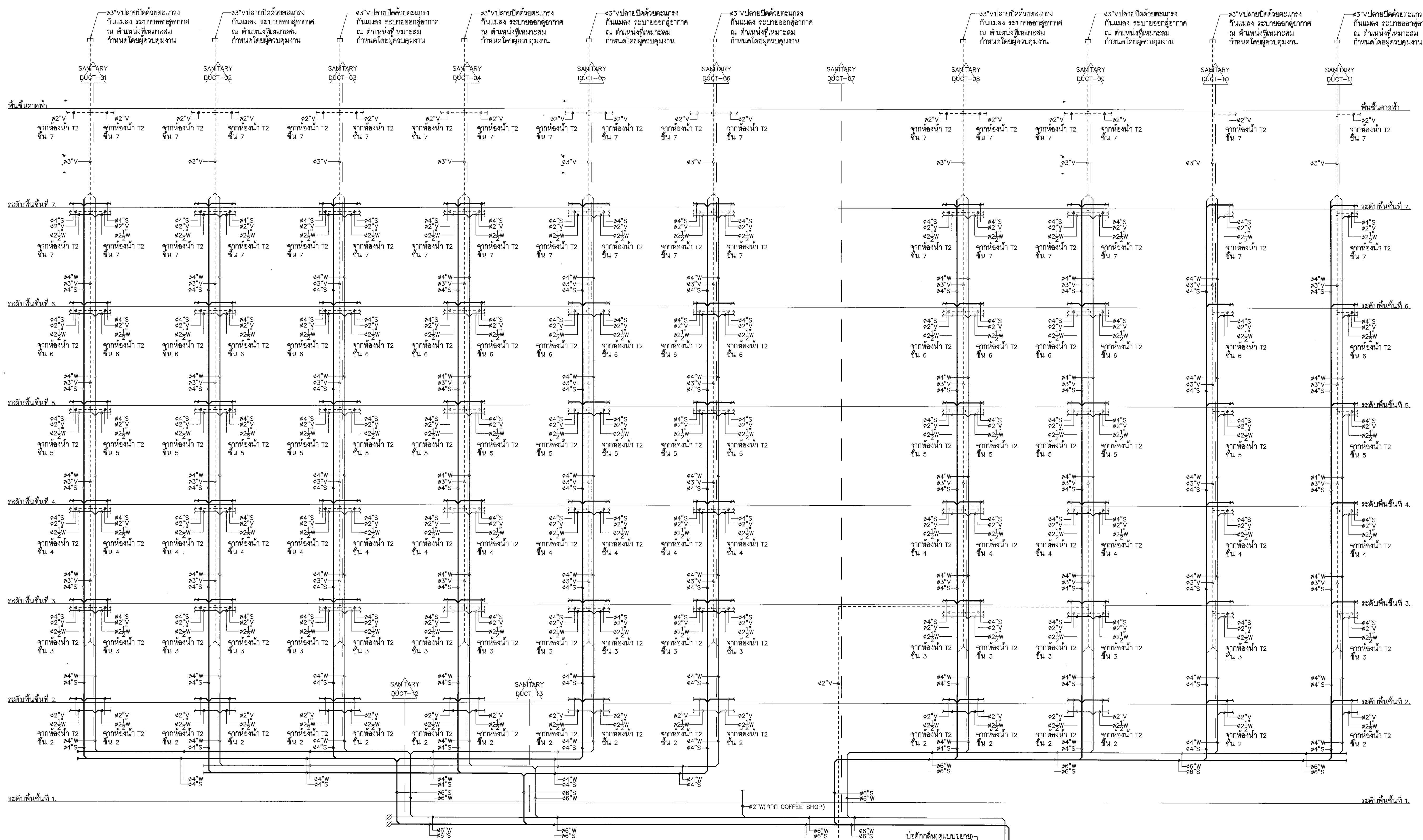
อาคาร B

SHEETS NO:

03

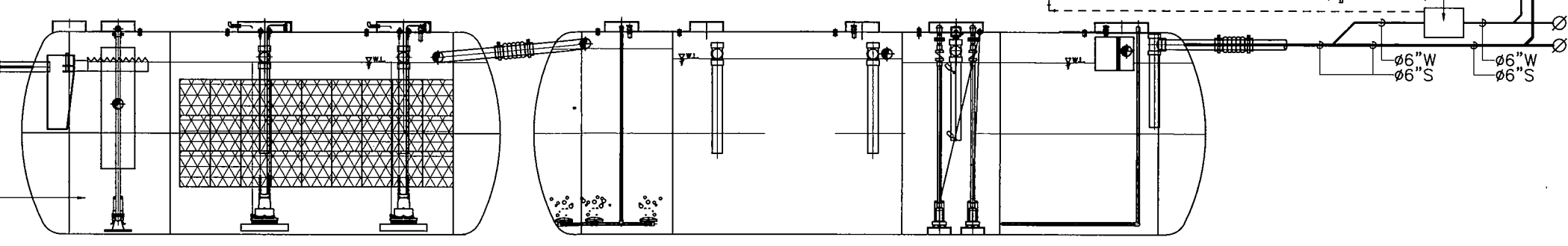
TOTAL SHEET:

18



๑๖" DRAIN ระบบกรองระบบระบายน้ำหลัก
ของโครงการ ณ ตำแหน่งที่เหมาะสม
กำหนดตำแหน่งโดยวิศวกรคุมงาน

ถังบำบัดน้ำเสียสำเร็จรูป ชนิดกะละ-กรองเชิงอากาศ
รองรับน้ำเสียได้ไม่น้อยกว่า ๙๐ ลิตร/วัน
ติดตั้งตามคำแนะนำของผู้ผลิต
ตัวอย่างผลิตภัณฑ์: AQUALINE (หรือเทียบเท่า)
รุ่น: FCT-AQU-MAX-90 (หรือเทียบเท่า)



ผังท่อแนวตั้งของระบบท่อ S,W,V
ไม่แสดงขนาดท่อน



มหาวิทยาลัยราชภัฏเชียงใหม่

แปลนทุติย

25 Sri Srinabhalajin Rd.
Sulphat Mang Chiangmai
Tel 053 894816
Fax 053 894896

PROJECT:
อาคารหอพักนักศึกษา 7 ชั้น

LOCATION:
ศูนย์แม่ริม อำเภอแม่ริม
จังหวัดเชียงใหม่

ARCHITECTS:
ชวัญชัย สุธรรมมาพร ส.ศ.บ. 3000
วชิรพันธ์ วัฒนทรัพย์ ภ.ศ.บ. 12474
เกษียรธน วัฒนทรัพย์ ภ.ศ.บ. 18332

LANDSCAPE ARCHITECTS:
จิรัชญ์ เจริญศิริวรรณ ส.ศ.บ. 79

ENGINEERS:
ศ.ดร.ว. ไร่แสงอรุณ ส.ศ.บ. 8674
ศ.ดร.ค. ทองพันธ์ ส.ศ.บ. 33429

ELECTRICAL ENGINEERS:
จ่านงค์ ไชยกุล ส.ศ.บ. 4537

SANITARY ENGINEERS:
สุภชัย คงอินทร์ ส.ศ.บ. 276

MECHANICAL ENGINEERS:
สมเกียรติ ชินะใจ ส.ศ.บ. 4172

TITLE:
แปลนระบบสุขาภิบาลพื้นที่ 2 และ 3

SCALE:
1 : 100

APPROVED BY:

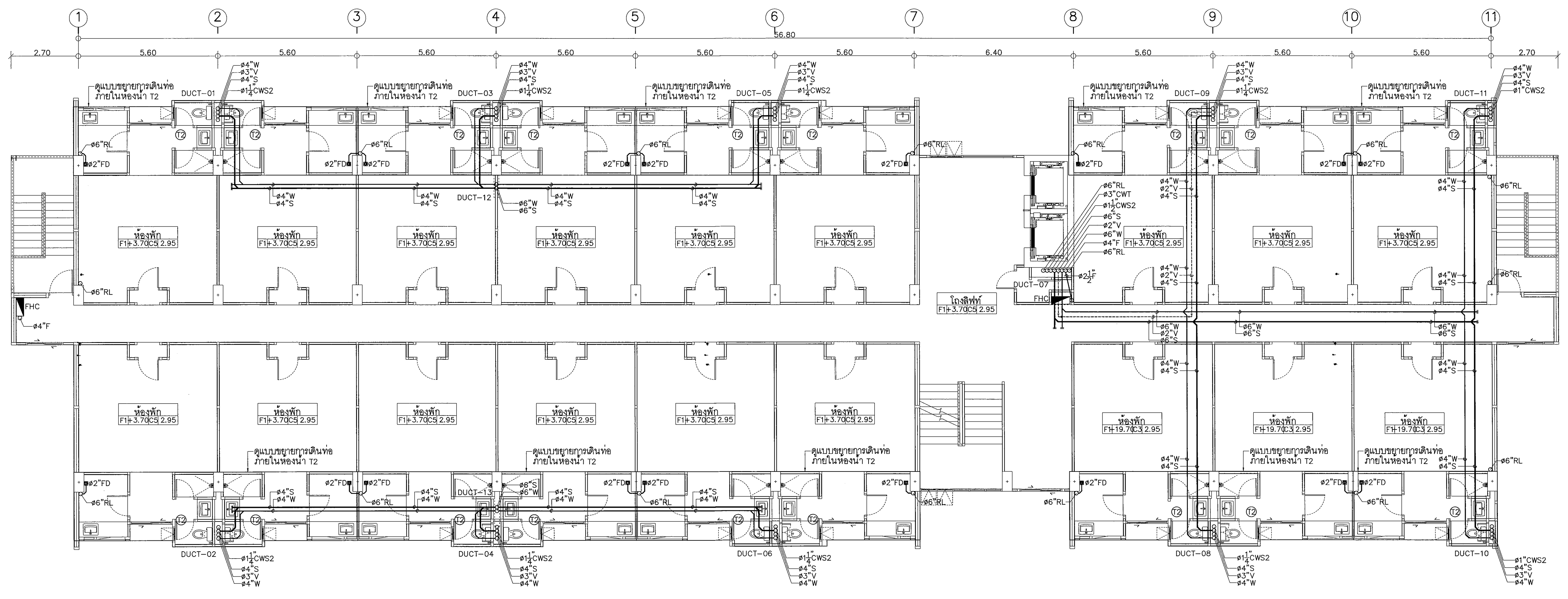
| NO. | DESCRIPTION | DATE |
|-----|-------------|------|
| | | |
| | | |
| | | |
| | | |
| | | |
| | | |
| | | |
| | | |
| | | |
| | | |
| | | |
| | | |
| | | |
| | | |
| | | |
| | | |
| | | |
| | | |
| | | |
| | | |
| | | |

PROJECT NO :
อาคาร B

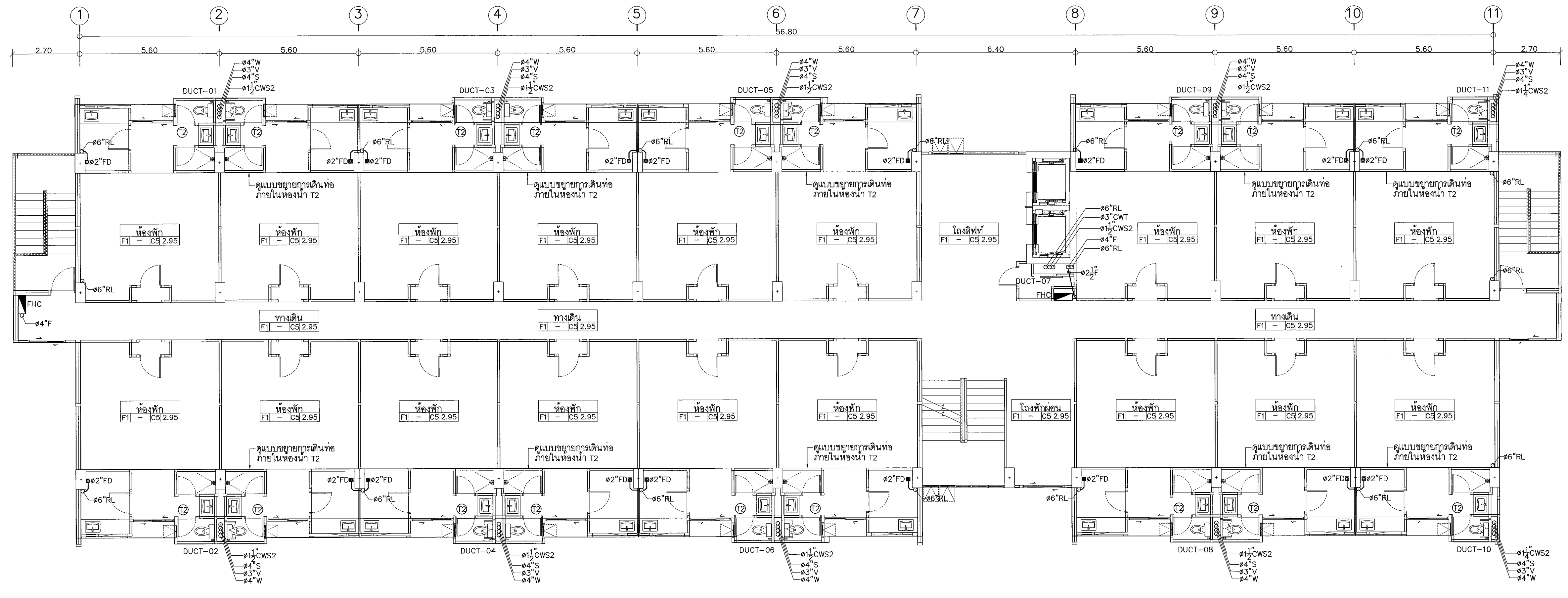
SHEETS NO:
06

SN-06
TOTAL SHEET

18



แปลนระบบสุขาภิบาลพื้นที่ 2
มาตราส่วน 1 : 100



แปลนระบบสุขาภิบาลพื้นที่ 3
มาตราส่วน 1 : 100



มหาวิทยาลัยราชภัฏเชียงใหม่

แปลนสุทธิ

25 ซอ 13 Sirimangkalajarn Rd.
Suthep Muang Chiangmai
Tel 053 894816
Fax 053 894896

PROJECT:

อาคารหอพักนักศึกษา 7 ชั้น

LOCATION:

ศูนย์แม่ริม อำเภอแม่ริม
จังหวัดเชียงใหม่

ARCHITECTS:

ชัยชัย - สุธรรมทวาร - ส.ศก. 3000 *(Signature)*

วราดิษฐ์ - รัตนชัย - ส.ศก. 17474 / 108 *(Signature)*

เบญจนิล - อภิศักดิ์ - ส.ศก. 18332 *(Signature)*

LANDSCAPE ARCHITECTS:

จิรัช เจริญศิริวงศ์ - ส.ศก. 79

ENGINEERS:

ศหาทร โยธแดน - สช. 8674 *(Signature)*

ศักดิ์ชัย ทองพันธ์ - ทย 33429 *(Signature)*

ELECTRICAL ENGINEERS:

จำนงค์ ไชวบล - สทศ. 4537 *(Signature)*

SANITARY ENGINEERS:

ศุภชัย คงอินทร์ - สทศ. 276 *(Signature)*

MECHANICAL ENGINEERS:

สมจิตร ชินะใจ - สก. 4172 *(Signature)*

TITLE:

แปลนระบบสุขาภิบาลพื้นที่ 4 และ 5

SCALE:

1 : 100

APPROVED BY:

REVISION

| NO. | DESCRIPTION | DATE |
|-----|-------------|------|
| | | |
| | | |
| | | |
| | | |
| | | |
| | | |
| | | |
| | | |
| | | |
| | | |
| | | |
| | | |
| | | |
| | | |
| | | |
| | | |
| | | |

PROJECT NO :

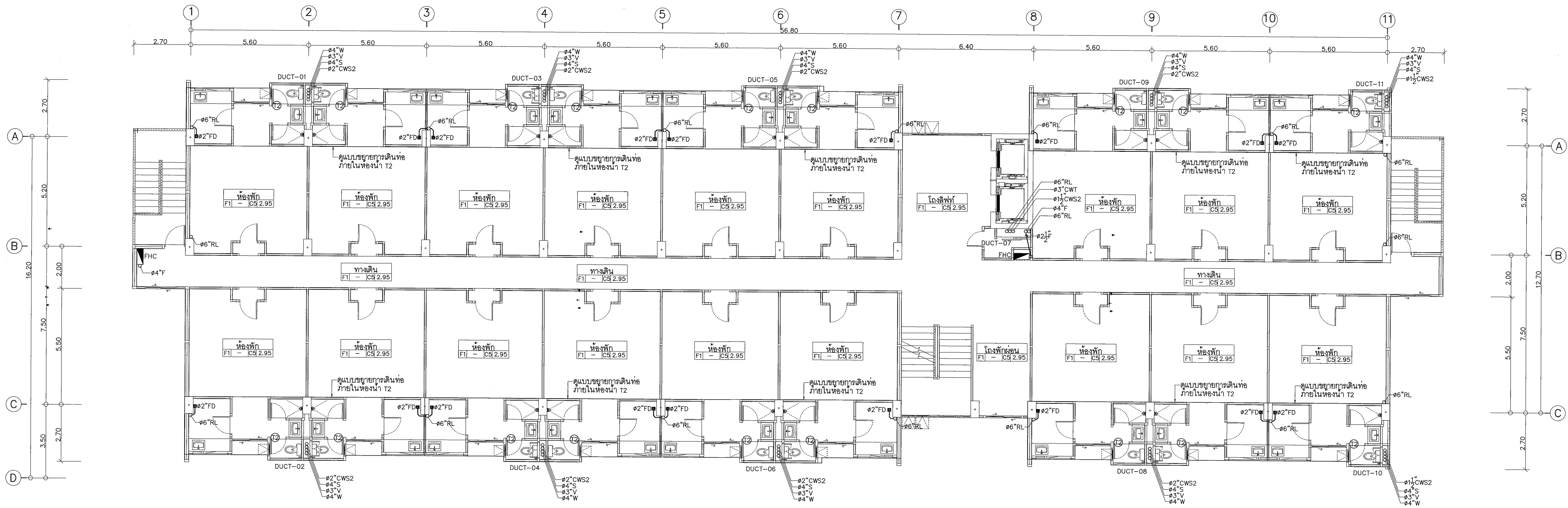
อาคาร B

SHEETS NO:

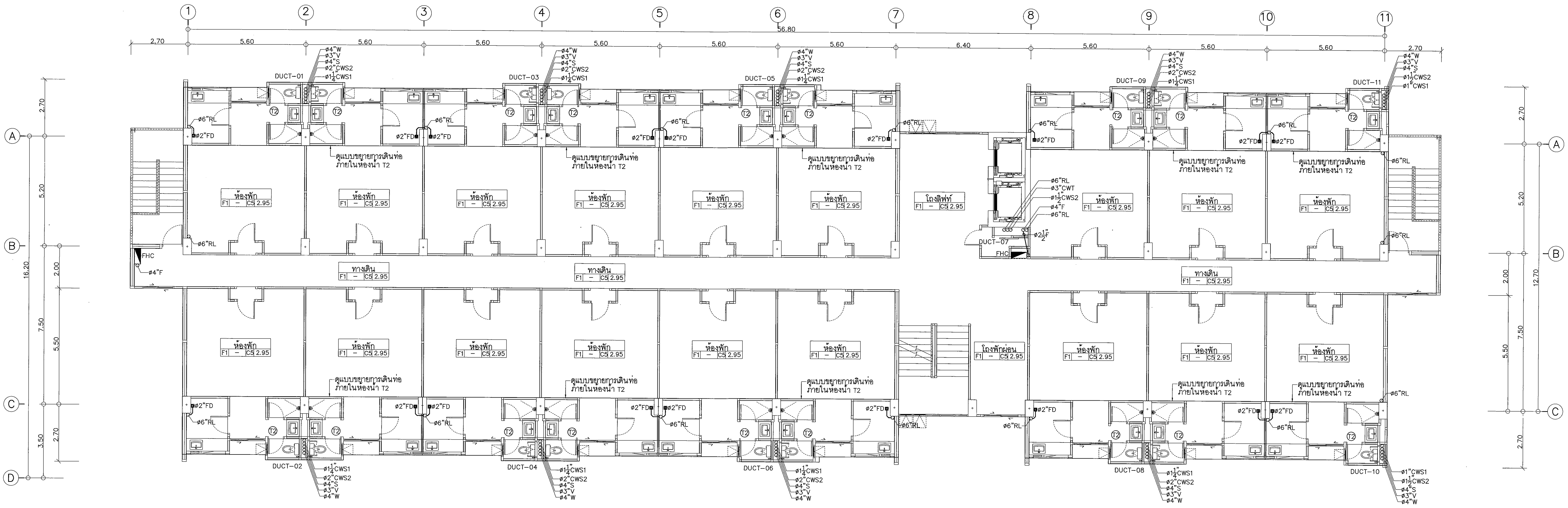
07

TOTAL SHEET:

18



แปลนระบบสุขาภิบาลพื้นที่ 4
มาตราส่วน 1 : 100



แปลนระบบสุขาภิบาลพื้นที่ 5
มาตราส่วน 1 : 100



มหาวิทยาลัยราชภัฏวชิรเวศน์

แปลนฤๅที

25 sor13 Sirinakulrajam Rd.
Subep. Muang Chiangmai
Tel 053 894616
Fax 053 894696

PROJECT:

อาคารหอพักนักศึกษา 7 ชั้น

LOCATION:

ศูนย์แม่ริม อำเภอแม่ริม
จังหวัดเชียงใหม่

ARCHITECTS:

บริษัท... 3000...
... 17474 ...
... 18332

LANDSCAPE ARCHITECTS:

บริษัท... 79

ENGINEERS:

... 8674
... 33429

ELECTRICAL ENGINEERS:

... 4537

SANITARY ENGINEERS:

... 276

MECHANICAL ENGINEERS:

... 4172

TITLE:

แปลนระบบสุขาภิบาลพื้นที่ 6 และ 7

SCALE:

1 : 100

APPROVED BY:

REVISION

| NO. | DESCRIPTION | DATE |
|-----|-------------|------|
| | | |
| | | |
| | | |
| | | |

PROJECT NO.:

อาคาร B

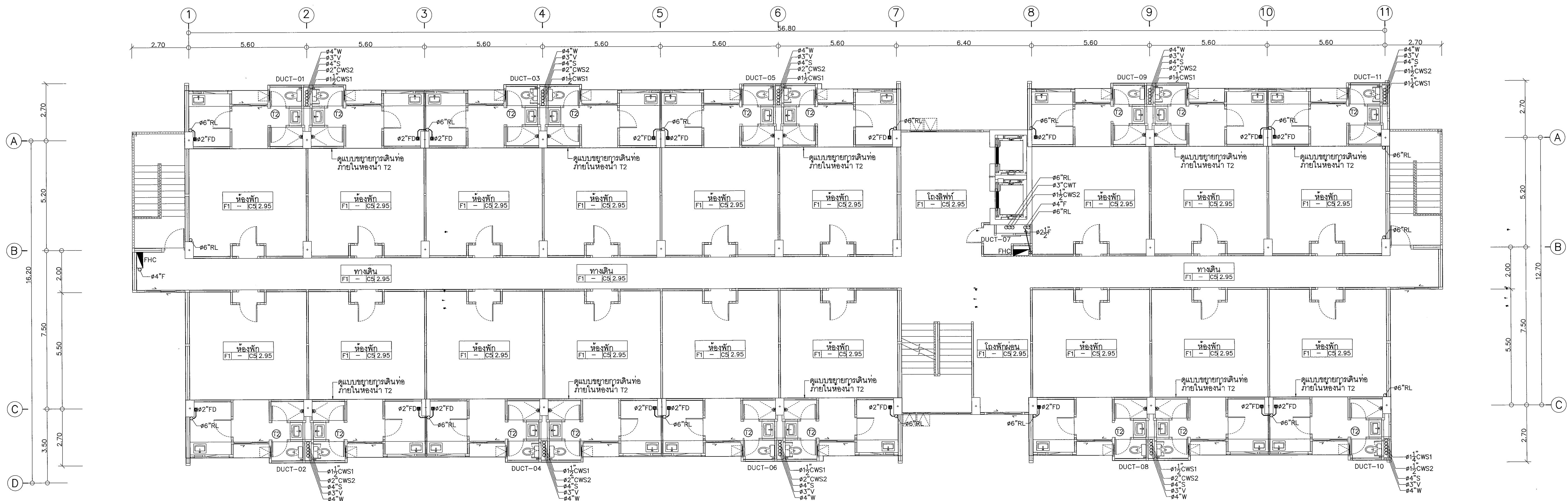
SHEETS NO.:

08

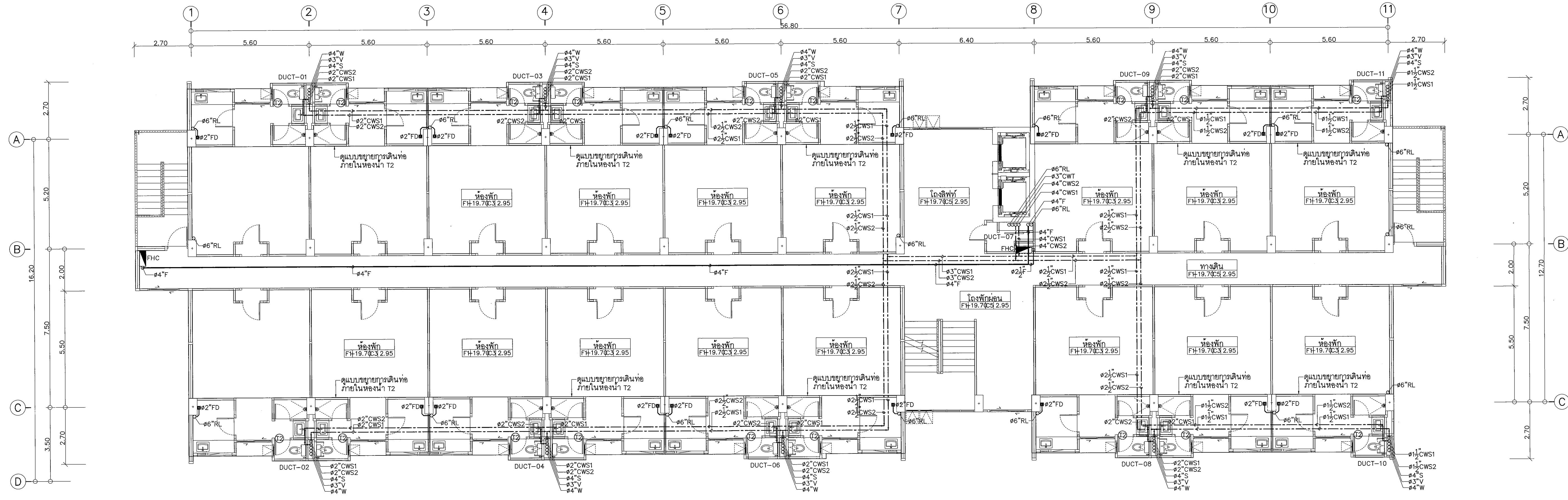
TOTAL SHEET:

SN-08

18



แปลนระบบสุขาภิบาลพื้นที่ 6
มาตราส่วน 1 : 100



แปลนระบบสุขาภิบาลพื้นที่ 7
มาตราส่วน 1 : 100



มหาวิทยาลัยราชภัฏเชียงใหม่

แปลนฤๅ

25 So13 Srimangkalam Rd.
Suway Muang Chiangmai
Tel 053 894816
Fax 053 894896

PROJECT:

อาคารหอพักนักศึกษา 7 ชั้น

LOCATION:

ศูนย์แม่ริม อำเภอแม่ริม
จังหวัดเชียงใหม่

ARCHITECTS:

บริษัท ชูชัยวิศวกรรม จำกัด 3000

บริษัท ชัยชัย 17474

เชียงใหม่ ถนนพหลโยธิน 18332

LANDSCAPE ARCHITECTS:

บริษัท เจริญวิวัฒนาการ จำกัด 79

ENGINEERS:

นาย ชัยยศ วัฒนกุล 4537

นาย ชัยยศ วัฒนกุล 33429

ELECTRICAL ENGINEERS:

นาย ชัยยศ วัฒนกุล 4537

SANITARY ENGINEERS:

นาย ชัยยศ วัฒนกุล 276

MECHANICAL ENGINEERS:

นาย ชัยยศ วัฒนกุล 4172

TITLE:

แบบขยายการเดินท่อน้ำ

SCALE:

1 : 50

APPROVED BY:

REVISION

NO. DESCRIPTION DATE

PROJECT NO :

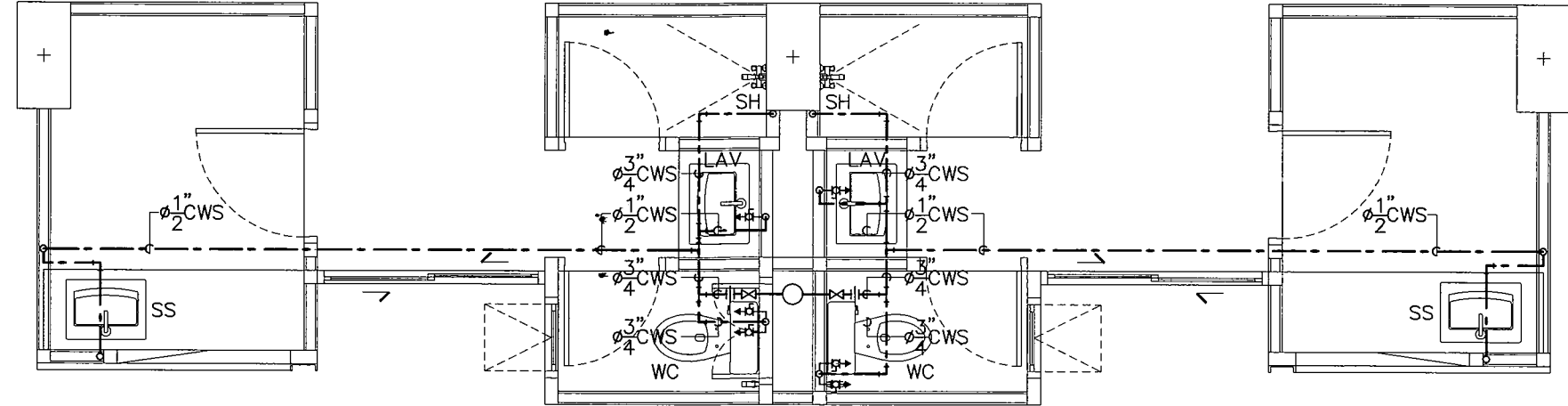
อาคาร B

SHEETS NO:

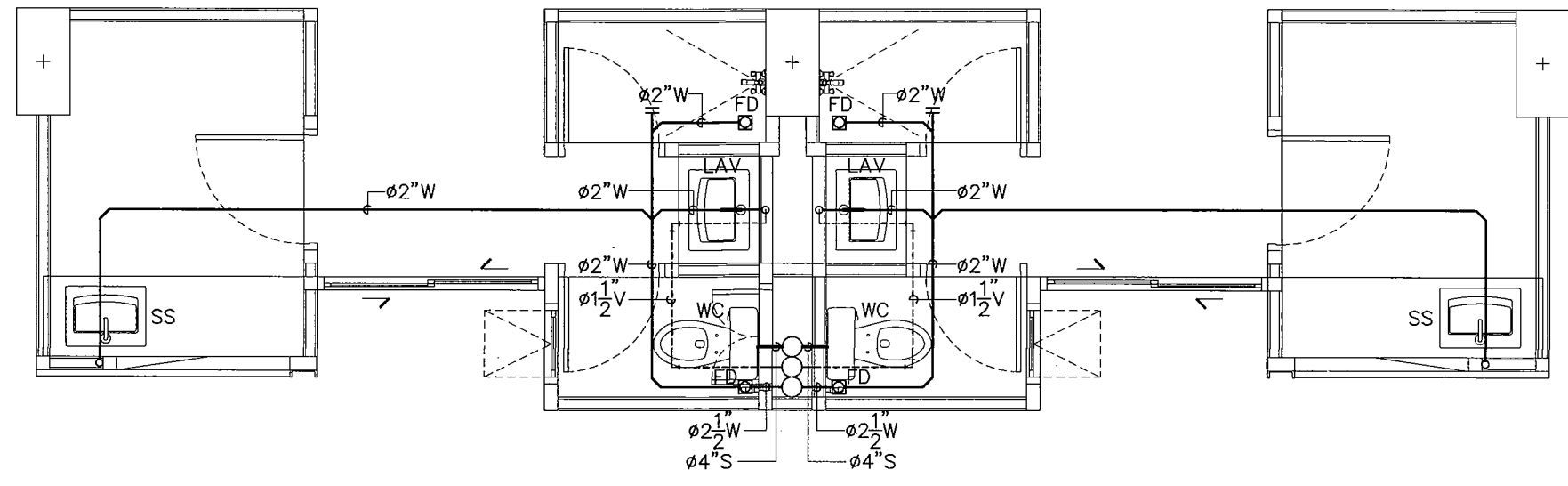
10

TOTAL SHEET:

18



แบบขยายการเดินท่อน้ำ CWS
ภายในห้องน้ำ T2
ขนาดส่วน 1 : 50



แบบขยายการเดินท่อน้ำ S,W,V
ภายในห้องน้ำ T2
ขนาดส่วน 1 : 50



แปลนฤๅ

25/3013 Silpakornrajavidyalaya Rd.
Subtop Muang Chiangmai
Tel 053 884816
Fax 053 884896

PROJECT:

อาคารหอพักนักศึกษา 7 ชั้น

LOCATION:

ศูนย์แม่ริม อำเภอแม่ริม
จังหวัดเชียงใหม่

ARCHITECTS:

ชวัญชัย สุธรรมชาวี ส.ศบ. 3990

วรรัตน์ รัตนชัย ส.ศบ. 37474

เบญจนิกร อัมมณีกร ส.ศบ. 18332

LANDSCAPE ARCHITECTS:

จิรัช เจริญศิริภักดิ์ ส.ศบ. 79

ENGINEERS:

ศทวอย โยธเสน สย.8674

ศักดิ์ชัย ทองพันธ์ ภัย 33429

ELECTRICAL ENGINEERS:

จันทน์ ไจวาล สฟท.4537

SANITARY ENGINEERS:

นภชัย คงอินทร์ สส.276

MECHANICAL ENGINEERS:

สมจิตร ชินใจ สท.4172

TITLE:

ข้อกำหนดทั่วไปของ

เครื่องสูบน้ำเพิ่มแรงดัน

SCALE:

NTS

APPROVED BY:

REVISION

NO. DESCRIPTION DATE

PROJECT NO :

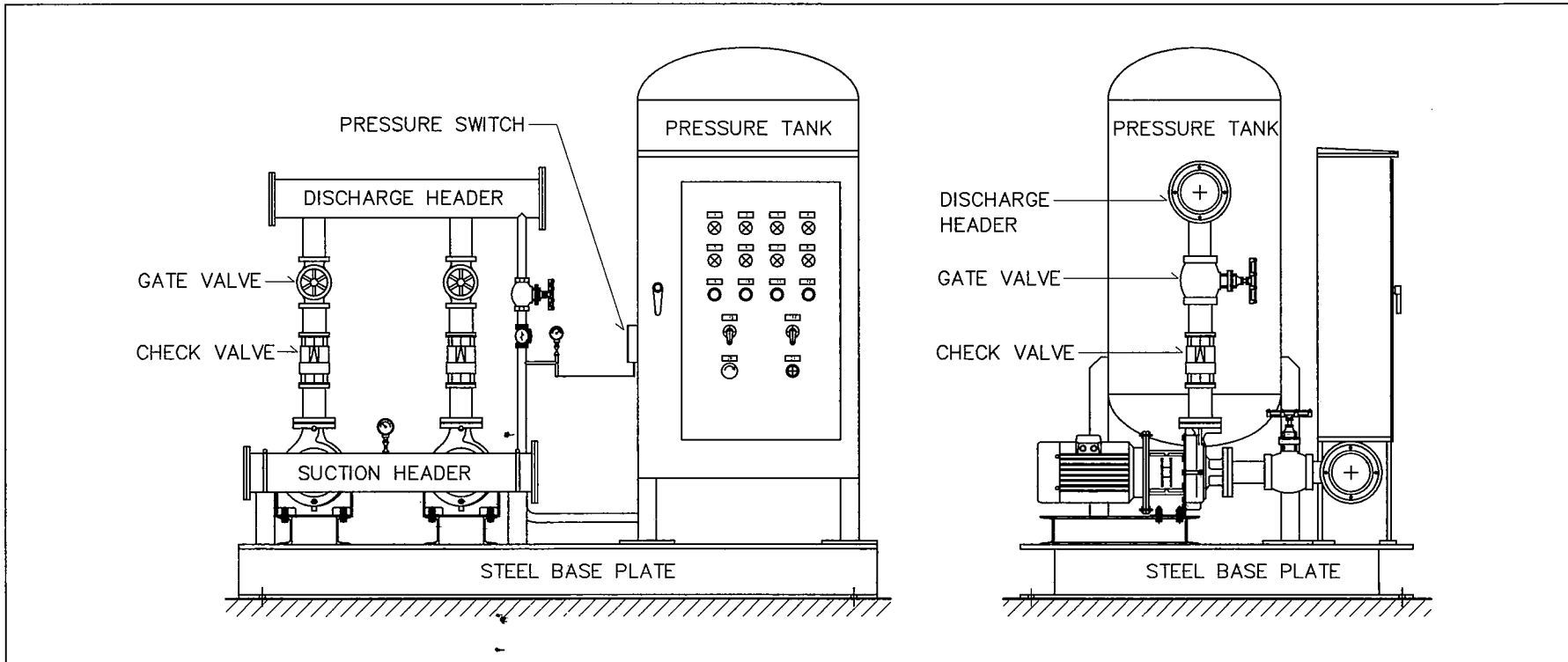
อาคาร B

SHEETS NO:

12

TOTAL SHEET:

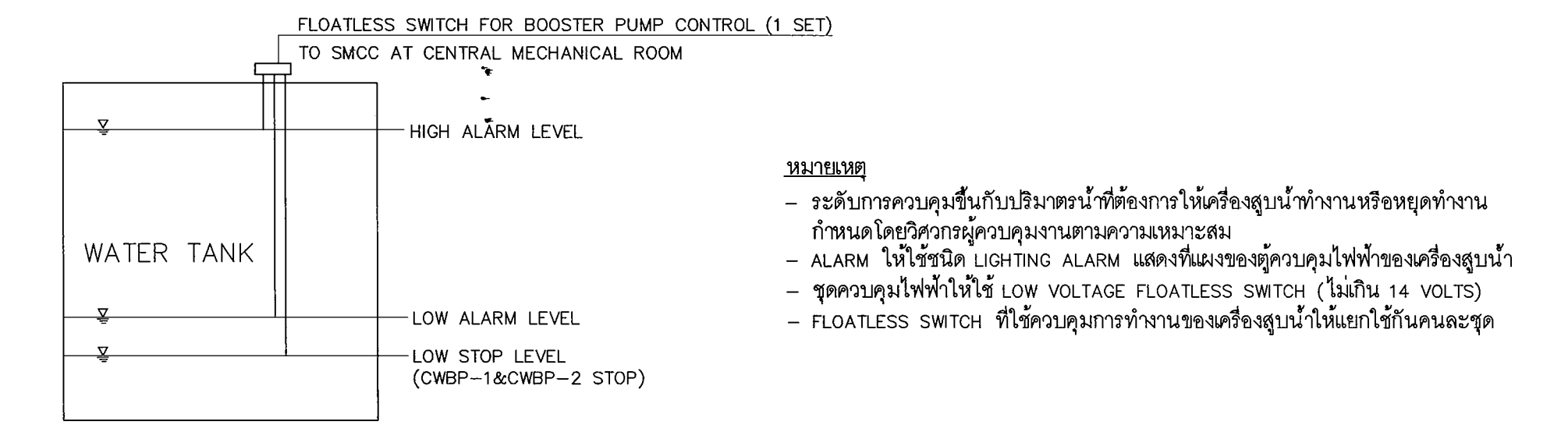
18



แบบทั่วไปการติดตั้งเครื่องสูบน้ำเพิ่มแรงดัน (CWBP)

การทำงานของเครื่องสูบน้ำเพิ่มแรงดัน (CWBP)

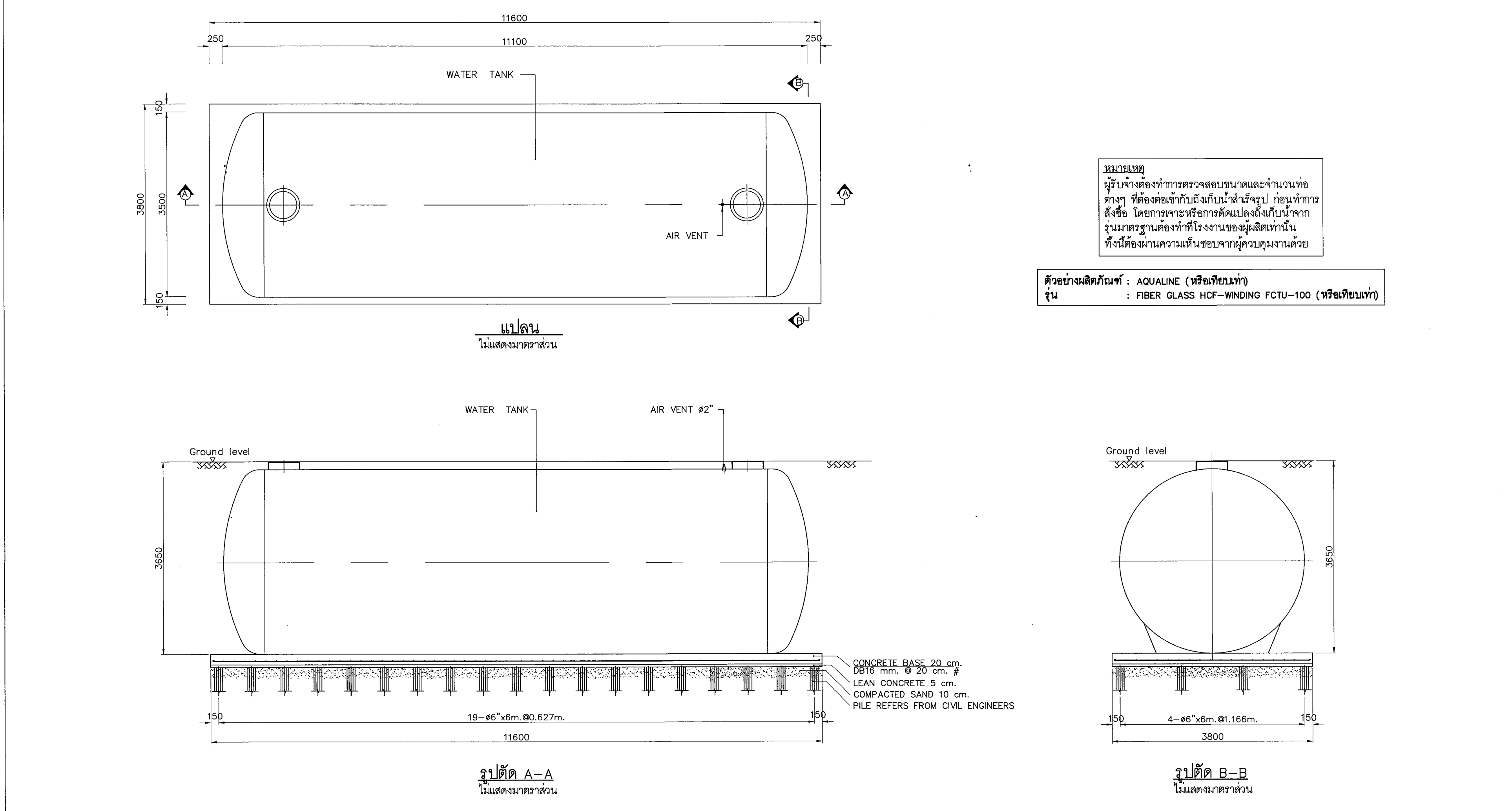
- การทำงานของเครื่องสูบน้ำเพิ่มแรงดันจะขึ้นอยู่กับค่าความดันในถัง PRESSURE TANK ซึ่งถูกควบคุมโดย PRESSURE SWITCH โดยกำหนดไว้
 - P1 = 35 PSI. -> เครื่องสูบน้ำทั้ง 2 เครื่องหยุดทำงาน (CWBP-1 AND/OR CWBP-2 STOP)
 - P2 = 30 PSI. -> เครื่องสูบน้ำทำงาน 1 เครื่อง (CWBP-1 OR CWBP-2 WORKING)
 - P3 = 25 PSI. -> เครื่องสูบน้ำทำงาน 2 เครื่อง (CWBP-1 AND CWBP-2 WORKING)
- เมื่อ P1, P2 และ P3 คือค่าความดันในถัง
- ค่าความดันในถัง PRESSURE TANK อาจเปลี่ยนแปลงได้ตามความเหมาะสมกับสภาพการใช้งานจริง โดยให้กำหนดโดยผู้ควบคุมงาน
- ขนาดและตำแหน่งของชุดควบคุมไฟฟ้า วงจรไฟฟ้า อุปกรณ์ควบคุมและสายเคเบิลอื่นๆ ที่ต้องใช้ในการควบคุมการทำงานของอุปกรณ์เครื่องจักรทุกชนิดในระบบสุขาภิบาลทั้งหมดให้รับจ้างจัดทำ SHOP DRAWING เสนอให้ผู้ควบคุมงานพิจารณาอนุมัติก่อนดำเนินการ
- ตำแหน่งติดตั้งเครื่องสูบน้ำให้กำหนดในสถานที่ก่อสร้างจริง โดยระยะห่างระหว่างเครื่องสูบน้ำและถังเก็บน้ำของไม่ห่างเกินกว่า 10 เมตร และต้องติดตั้งในพื้นที่ๆ มีหลังคาคลุม



การติดตั้ง FLOATLESS SWITCH สำหรับ BOOSTER PUMP

ข้อกำหนดของเครื่องสูบน้ำเพิ่มแรงดัน (CWBP-1 & CWBP-2)

| ลำดับที่ | เครื่องสูบน้ำประเภท | จำนวนรวม(เครื่อง) | อัตราสูบน้ำ (ลิตร/วินาที-เครื่อง) | แรงดันสุทธิ (เมตร) | ขนาดมอเตอร์ (กิโลวัตต์) | แหล่งจ่ายไฟ | ตัวอย่างผลิตภัณฑ์ | หมายเหตุ |
|----------|--------------------------|-----------------------------|-----------------------------------|--------------------|--|--------------------------------------|-----------------------------|---|
| 1 | เครื่องสูบน้ำเพิ่มแรงดัน | 2 เครื่อง (CWBP-1 & CWBP-2) | 5.8 ลิตร/วินาที-เครื่อง | 25 เมตร | ต้องไม่ต่ำกว่า 2.2 kW หรือ 3.0 HP ที่ประสิทธิภาพของเครื่องสูบน้ำ 60% | ปกติและ 5 ของจากเงิน 3φ, 50Hz, 380V. | PEERLESS , GRUNDFOS , EBARA | ติดตั้งพร้อมชุดลิฟต์ความดัน ขนาด 300 ลิตร จำนวน 1 ถัง |



หมายเหตุ
ผู้รับจ้างต้องทำการตรวจสอบขนาดและจำนวนท่อต่างๆ ที่ต้องต่อเข้ากับถังรับน้ำสำรอง ก่อนทำการสั่งซื้อ โดยอาจจะหรือการตัดแปลงกับบริษัทผู้ขายตามความต้องการที่โรงงานของผู้ผลิตเท่านั้น ทั้งนี้ต้องผ่านความเห็นชอบจากผู้ควบคุมงานด้วย

ตัวอย่างผลิตภัณฑ์ : AQUALINE (หรือเทียบเท่า)
รุ่น : FIBER GLASS HCF-WINDING FCU-100 (หรือเทียบเท่า)

ถังเก็บน้ำสำรองรูป ชนิดฝังดิน ขนาด 100 ลบ.ม
NOT TO SCALE



มหาวิทยาลัยเชียงใหม่

แปลน

25 Soi 13 Sirimangkalarn Rd.
Subhag Mang Chiangmai
Tel 053 894818
Fax 053 894896

PROJECT:

อาคารหอพักนักศึกษา 7 ชั้น

LOCATION:

ศูนย์แม่โจ้ อ่างทองเชียงใหม่
จังหวัดเชียงใหม่

ARCHITECTS:

บริษัท สุธรรมพร ส.ศ.ช. 3090

บริษัท รับเหมาระบบ 37474 / 197 โฉ.

บริษัท รับเหมาระบบ 18332

LANDSCAPE ARCHITECTS:

บริษัท เจริญวิจิตรกุล ส.ศ.ช. 79

ENGINEERS:

นายวิชาญ ไร่มะณี ส.ศ.ช. 8674

นายศักดิ์ชัย ทองพันธ์ ส.ศ.ช. 33429

ELECTRICAL ENGINEERS:

นายจรงค์ ไชยกุล ส.ศ.ช. 4537

SANITARY ENGINEERS:

นายสุชาติ คงอินทร์ ส.ศ.ช. 276

MECHANICAL ENGINEERS:

นายสมิทธิ์ ชินะใจ ส.ศ.ช. 4172

TITLE:

แบบขยายถึงบ่อน้ำดื่ม

SCALE:

NTS

APPROVED BY:

REVISION

NO. DESCRIPTION DATE

PROJECT NO :

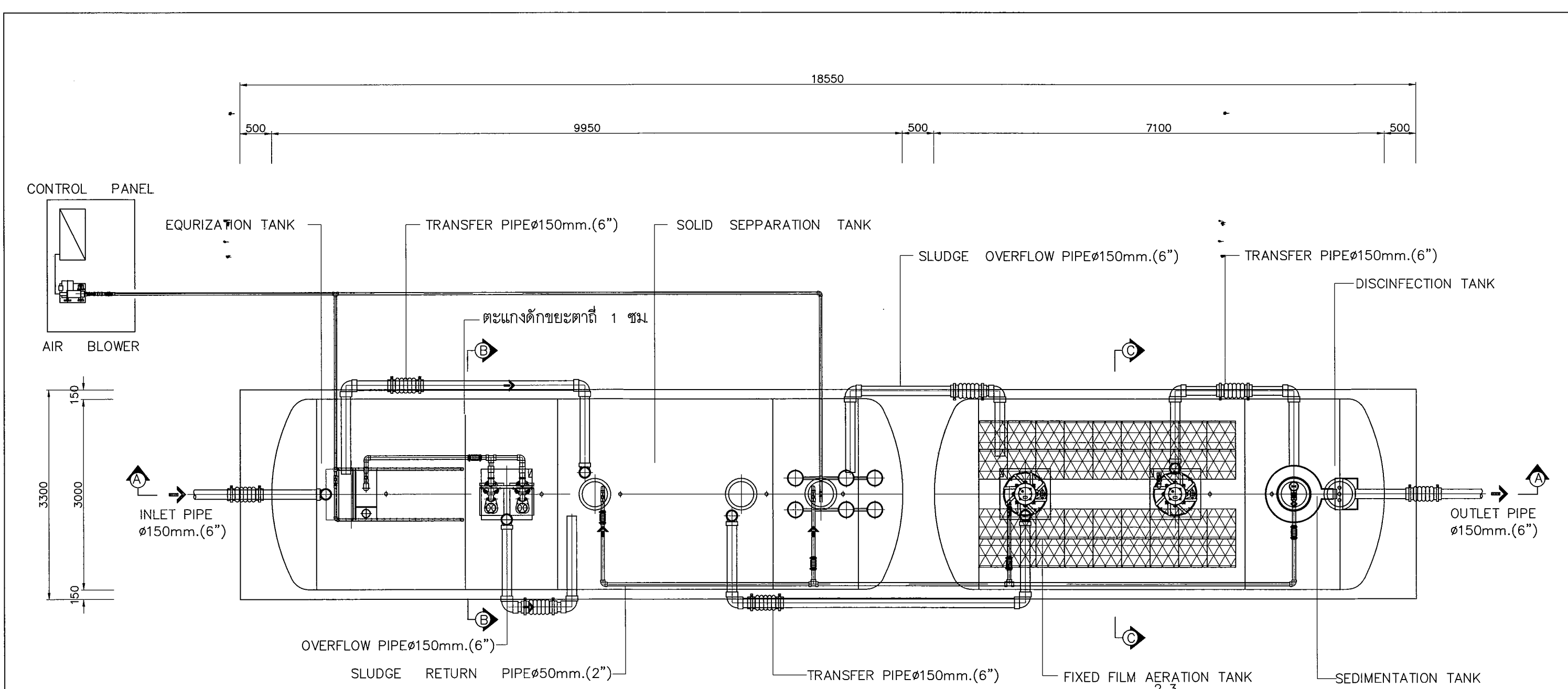
อาคาร B

SHEETS NO:

14

TOTAL SHEET:

18

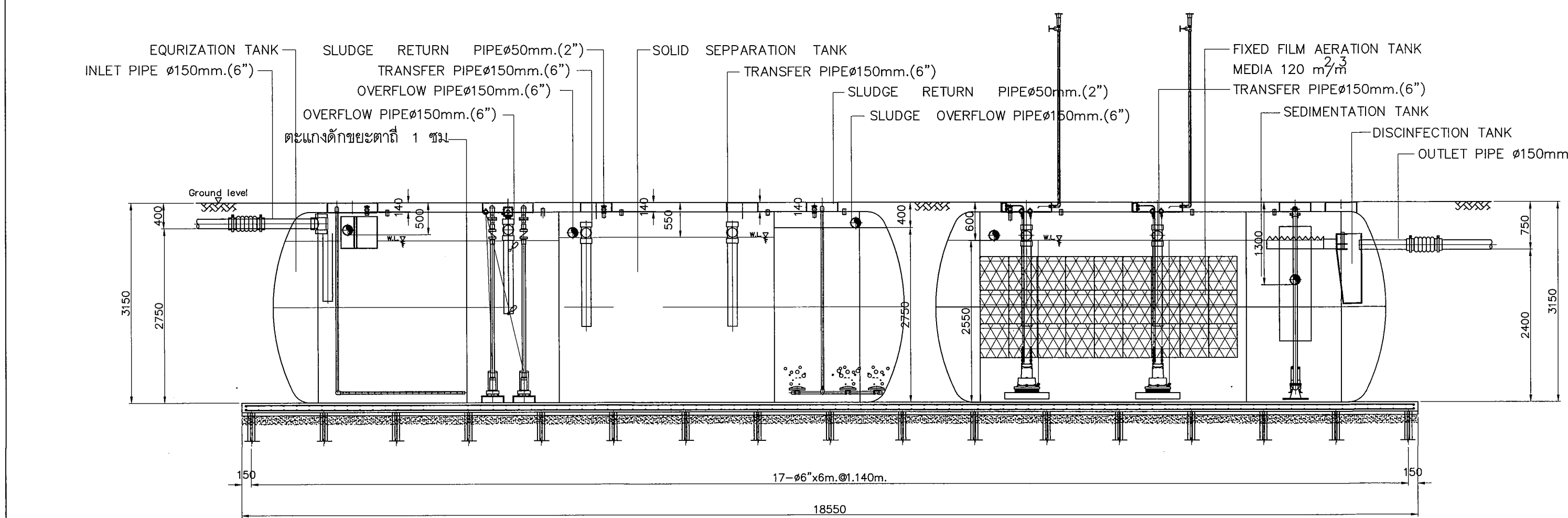


แปลน
ไม่แสดงรายละเอียด

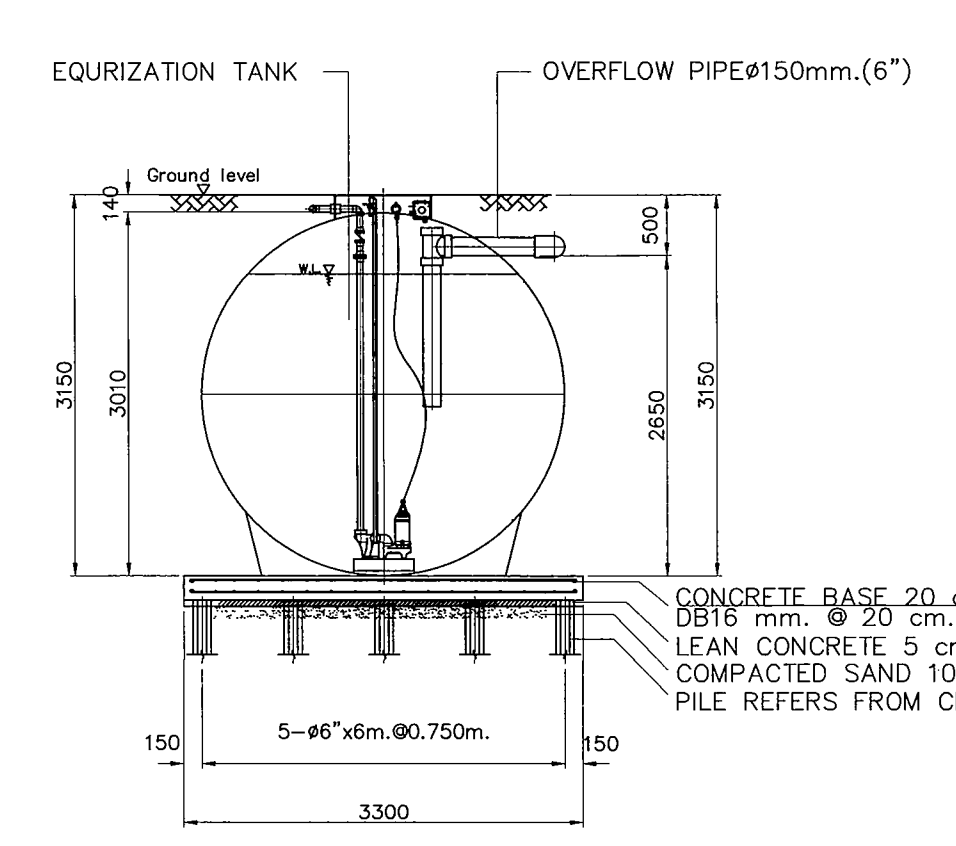
| ITEM | DESCRIPTION | DETAIL |
|------|---|---|
| 1. | TANK | |
| 1.1 | SOLID SEPARATION TANK | 22.79m ³ |
| 1.2 | EQUIRIZATION TANK | 30.17m ³ |
| 1.3 | FIXED FILM AERATION TANK | 32.39m ³ |
| 1.4 | SEDIMENTATION TANK | 11.40m ³ |
| 1.5 | SLUDGE STORAGE TANK | 13.74m ³ |
| 1.6 | DISINFECTION TANK | 2.88m ³ |
| | TOTAL | 113.38m ³ |
| 2. | MATERIAL TANK | |
| | INLET#150mm. | 1 |
| | OUTLET#150mm. | 1 |
| | FLEX#150mm. | 7 |
| | FLEX#50mm. | 5 |
| | VENT#50mm. | 8 |
| | COVER#500mm.(ABS.) | 5 |
| | COVER# 800x800mm.(FRP) | 4 |
| 3. | EQUIPMENT | |
| 3.1 | Air blower ARS-40 | 0.72 m ³ /min @ 3000 mmHg. 380/3/50 (1 set) |
| 3.2 | Submersible Airtator Pump STAC SKA-15 | 1.0 Kgo ₂ /hr ...KW, 380/3/50 (2 Unit) |
| 3.3 | Sewage submersible pump for Sedimen WU02-405-0.25T | Capacity = 0.17 m ³ /min (THD=4.5m.) ...KW, 380/3/50 (1 set) |
| 3.4 | Sewage submersible pump for EQ WU02-405-0.25T | Capacity = 0.17 m ³ /min (THD=4.5m.) ... KW, 380/3/50 (2 set) |
| 3.5 | Level Switch For EQ | (2 Unit) |
| 3.6 | Control Panel | (1 Unit) |
| 3.7 | Air Diffuser | 6 |

หมายเหตุ
โครงการนี้เป็นเพียงแนวทางการติดตั้งเท่านั้น
การออกแบบและรายละเอียดงานใช้ยึดถือตาม
สภาพการรับมั้นที่ก่อสร้างในหน้างาน ภายใต้
การควบคุมและ ให้อำนาจโยธาโดยวิศวกรโครงการ

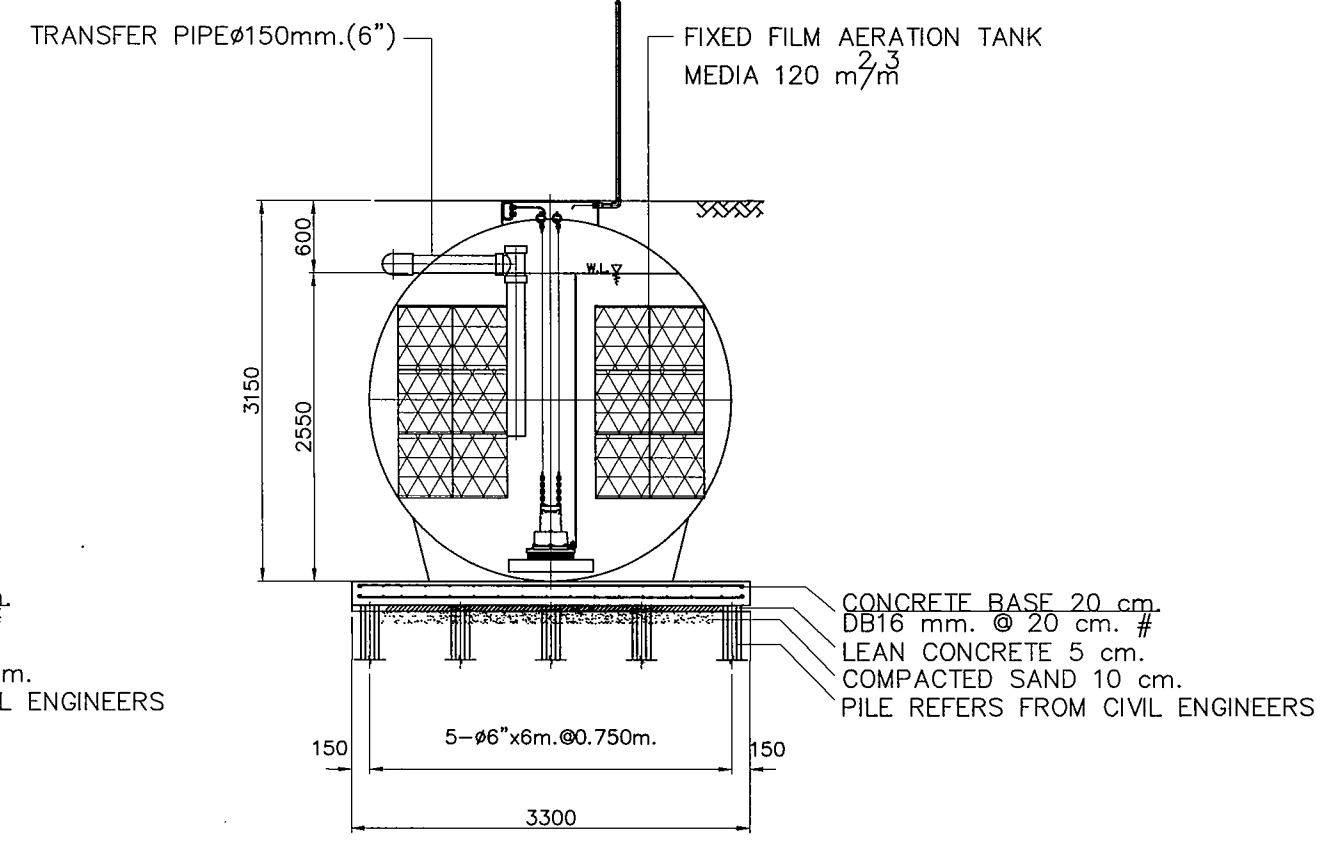
ตัวอย่างผลิตภัณฑ์ : AQUALINE (หรือเทียบเท่า)
รุ่น : FCT-AQU-MAX-90 (หรือเทียบเท่า)



รูปตัด A-A
ไม่แสดงรายละเอียด



รูปตัด B-B
ไม่แสดงรายละเอียด



รูปตัด C-C
ไม่แสดงรายละเอียด

ถังบำบัดน้ำเสียสำหรับรูป ชนิดกระโถน-กรองดินอากาศ ขนาดรองรับน้ำเสีย 90 ลบม./วัน
NOT TO SCALE



มหาวิทยาลัยราชภัฏเชียงใหม่

แปลนฤกษ์

25 หมู่ 13 Sirimongkolrajit Rd.
Subhup Maejo Chiangmai
Tel 053 894816
Fax 053 894896

PROJECT:

อาคารหอพักนักศึกษา 7 ชั้น

LOCATION:

ศูนย์แม่โจ้ อำเภอแม่ริม
จังหวัดเชียงใหม่

ARCHITECTS:

ชำนาญชัย สุธรรมชาวี ส.ศบ. 3090

วรชัยรัตน์ รัตนพันธ์ ส.ศบ. 37474

นเรศมณีกร กันนิเวศ ส.ศบ. 18332

LANDSCAPE ARCHITECTS:

จิรัชชัย เจริญศิริวิฑูรย์ ส.ศบ. 79

ENGINEERS:

ศุภวราจ ไรยนต์ ส.ศบ. 8674

ศักดิ์ชัย ทองพันธ์ ส.ศบ. 33429

ELECTRICAL ENGINEERS:

จำนงค์ ไชยกุล ส.ศบ. 4537

SANITARY ENGINEERS:

ศุภชัย คงอินทร์ ส.ศบ. 276

MECHANICAL ENGINEERS:

สมเกียรติ ชินใจ ส.ศบ. 4172

TITLE:

รายละเอียดการติดตั้งท่อ

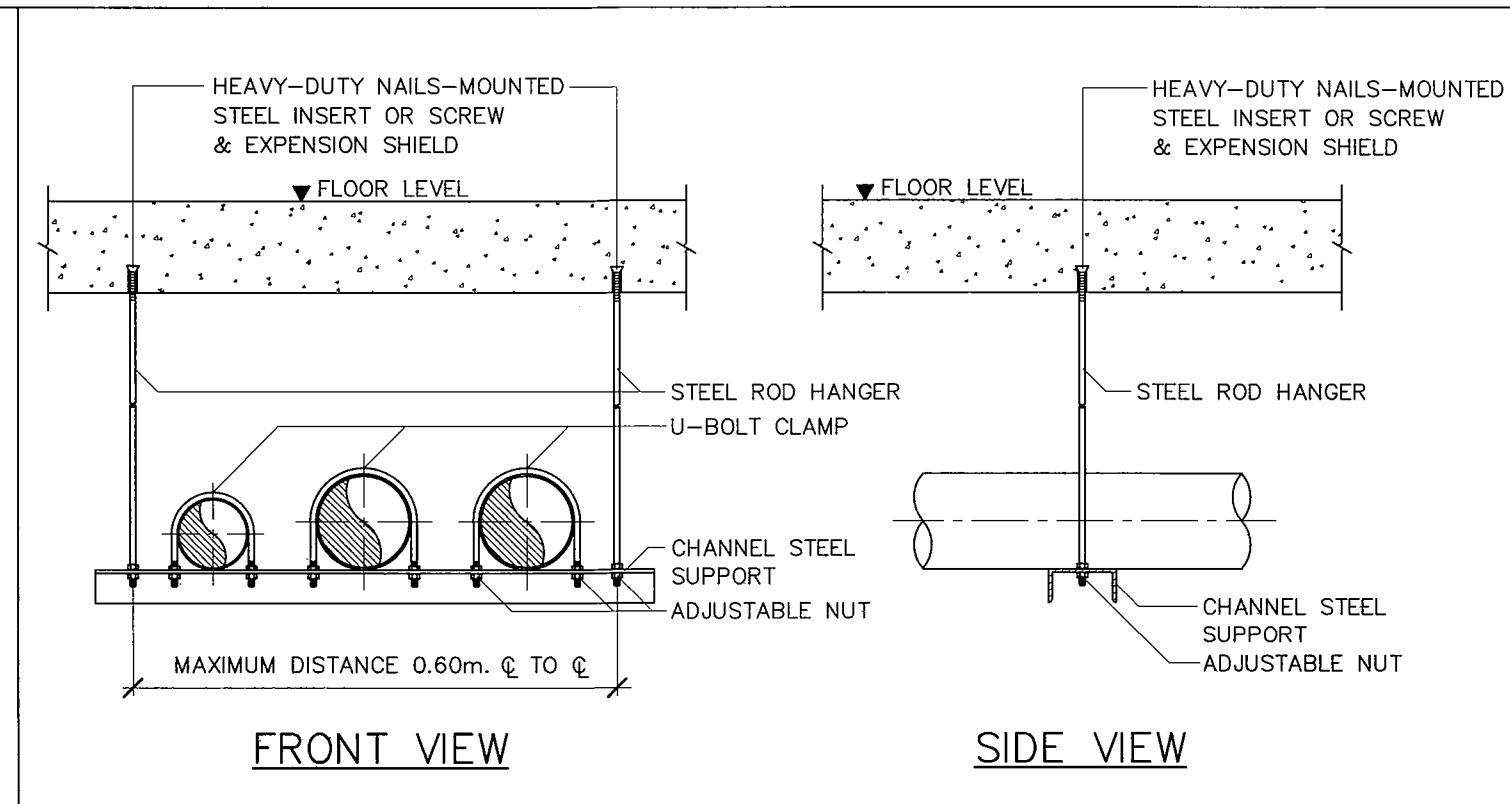
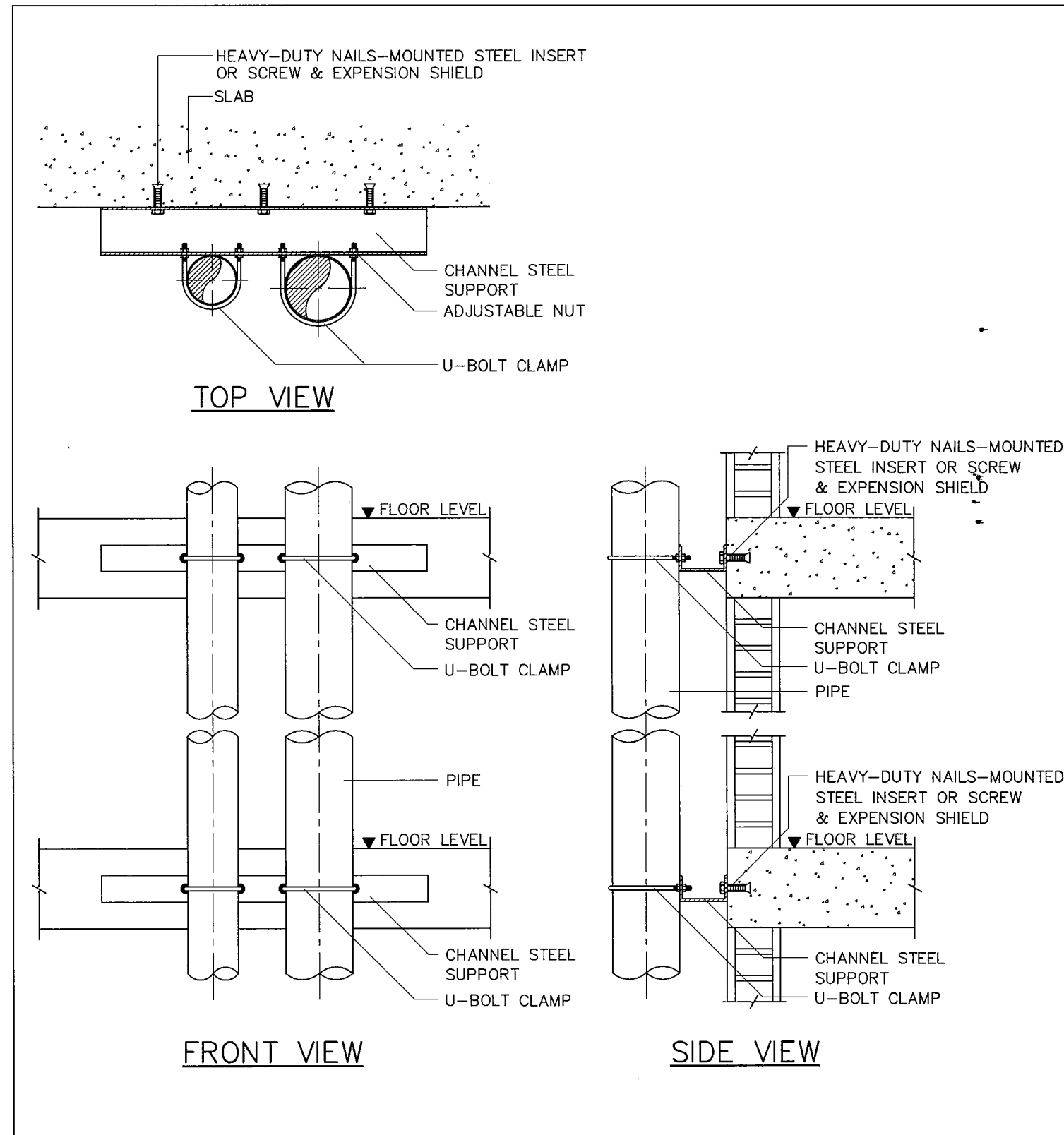
SCALE:

NTS

APPROVED BY:

REVISION

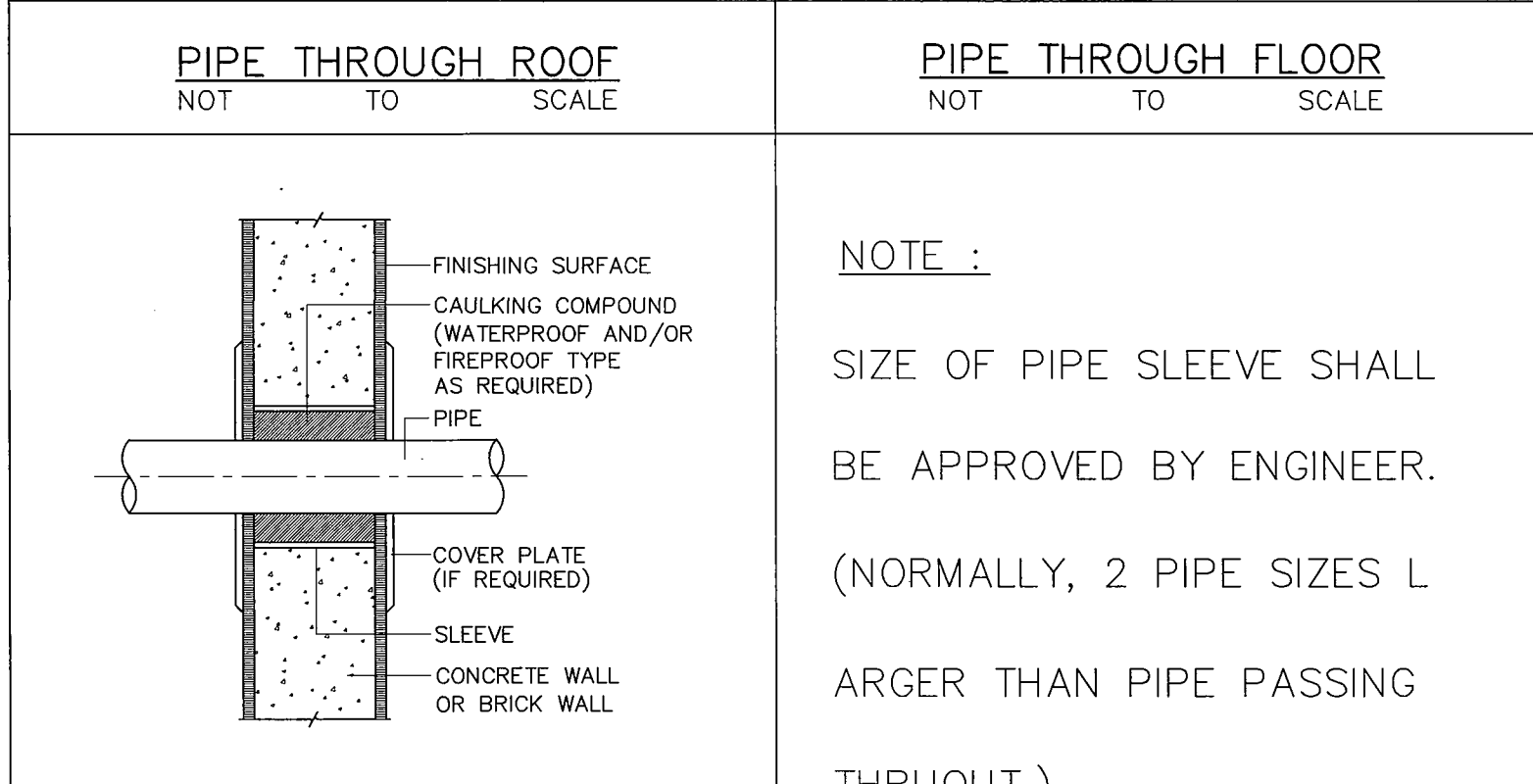
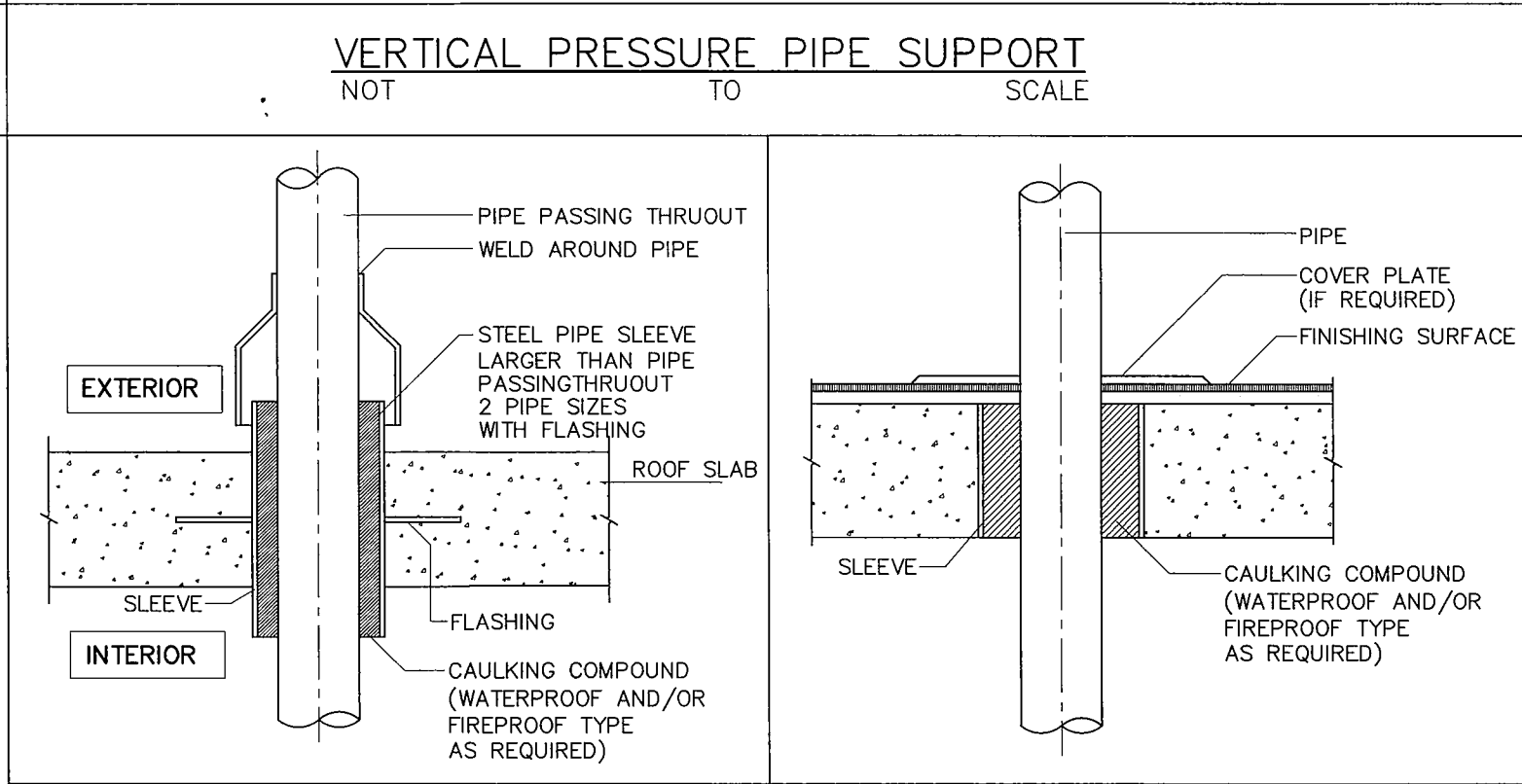
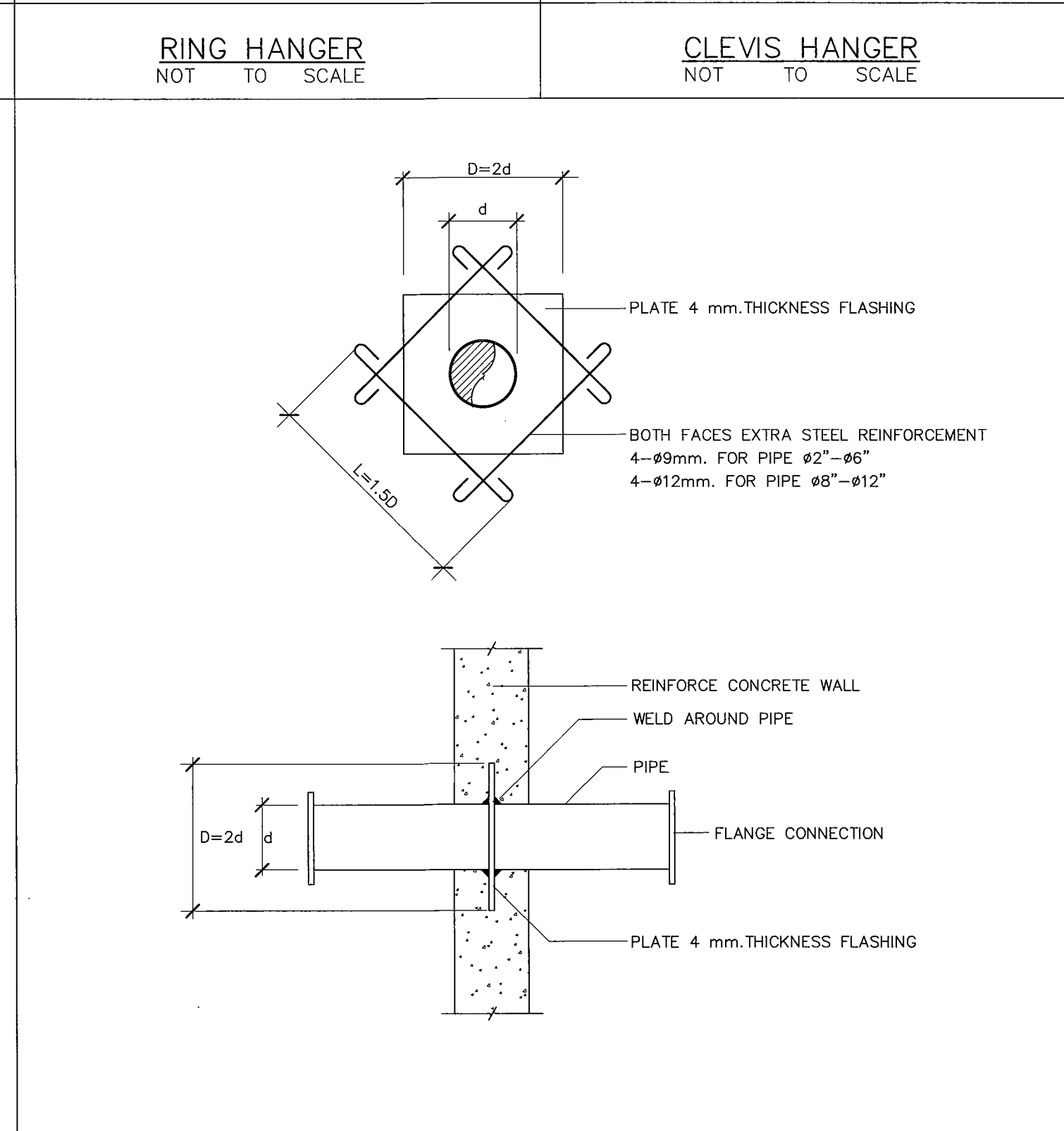
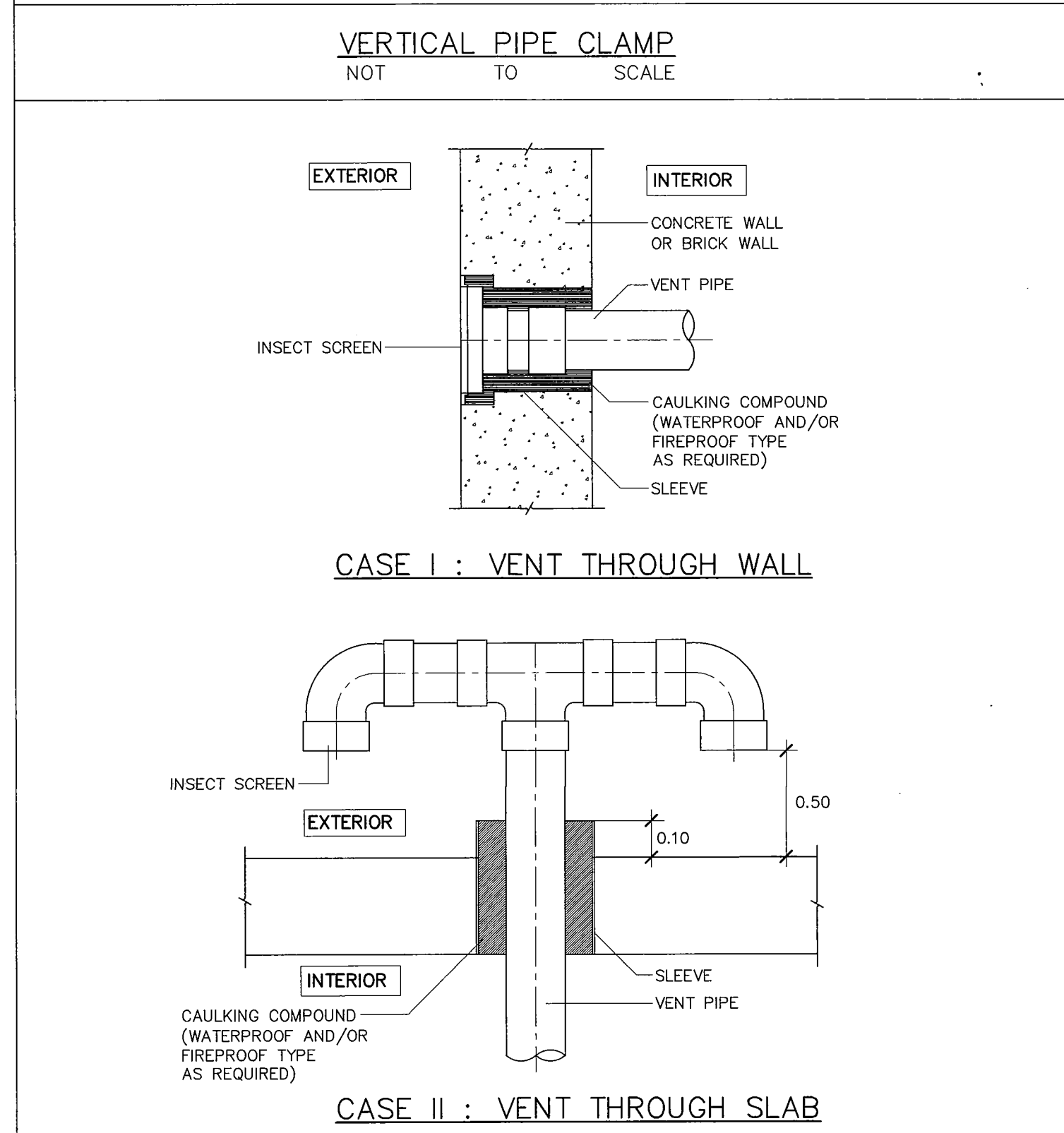
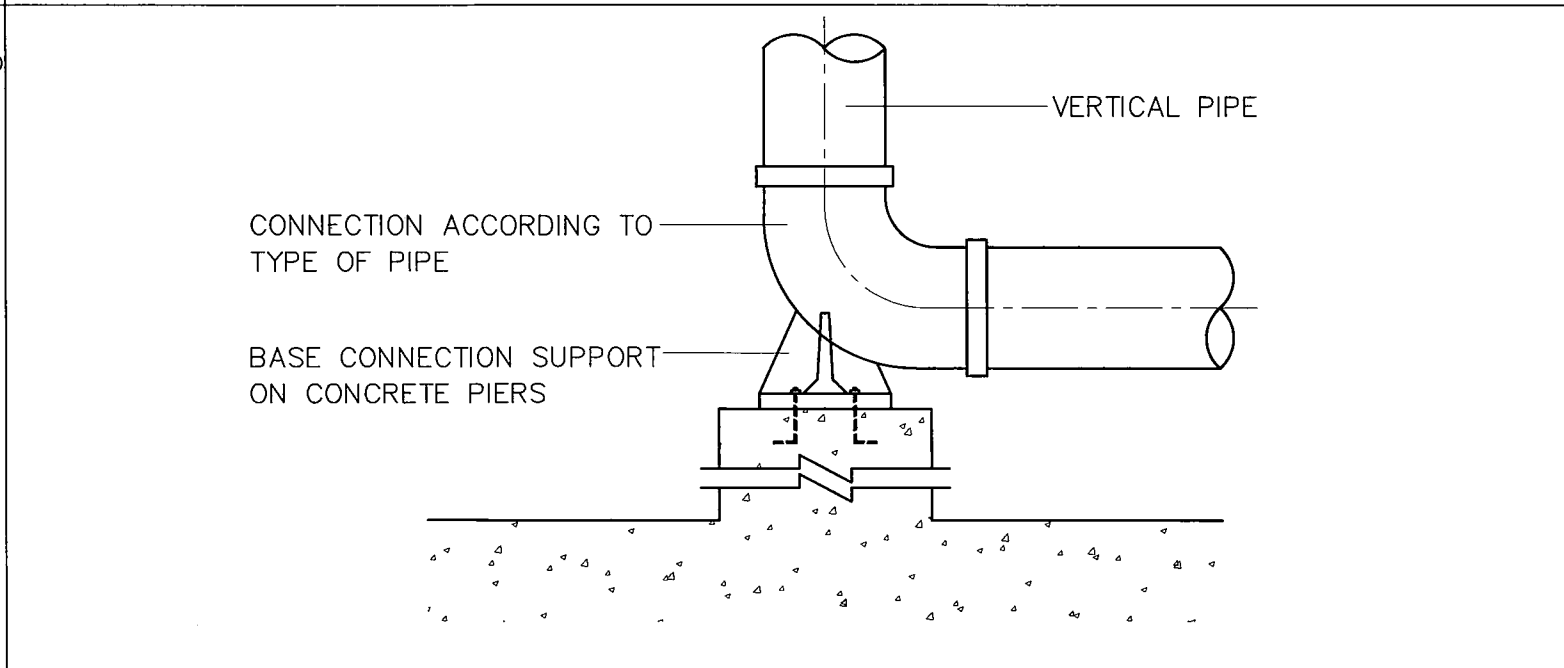
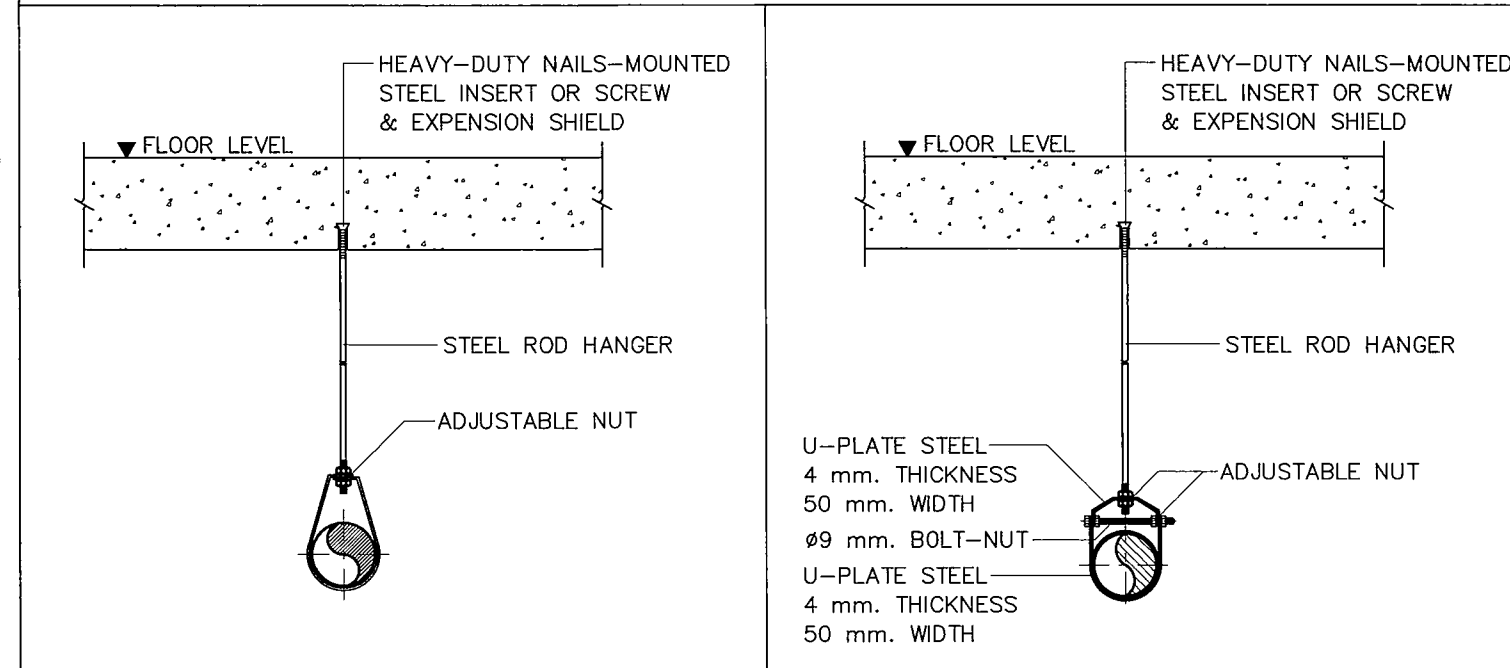
NO. DESCRIPTION DATE



SIZE OF STEEL ROD HANGER & U-BOLT CLAMP

| PIPE DIAMETER | STEEL ROD HANGER | U-BOLT CLAMP |
|----------------|------------------|--------------|
| ø1" - ø1 1/2" | ø9 mm. | ø6 mm. |
| ø2" - ø3" | ø12 mm. | ø9 mm. |
| ø4" AND LARGER | ø15 mm. | ø12 mm. |

NOTE : 1) SIZE OF STEEL ROD HANGER AND SIZE OF U-BOLT CLAMP ARE AS THE ABOVE -SPECIFIED AND/OR SHALL BE APPROVED BY ENGINEER.
2) BOLT AND NUT USED FOR HANGER AND CLAMP SHALL BE COOPERATED WITH SPRING WASHER.



NOTE :
SIZE OF PIPE SLEEVE SHALL BE APPROVED BY ENGINEER. (NORMALLY, 2 PIPE SIZES LARGER THAN PIPE PASSING THRUOUT.)

PROJECT NO :

อาคาร B

SHEETS NO:

15

TOTAL SHEET:

18

SN-15



มหาวิทยาลัยเชียงใหม่

แปลนฤๅ

25 sat 13 Sirimangkalarn Rd.
Sulayp Muang Chiangmai
Tel 053 884816
Fax 053 884896

PROJECT:

อาคารหอพักนักศึกษา 7 ชั้น

LOCATION:

ศูนย์แม่ริม อำเภอแม่ริม

จังหวัดเชียงใหม่

ARCHITECTS:

บริษัท สยามทิวทัศน์ ส.ศก. 3000

บริษัท รับสมัคร ก.ศ. 37474

เชียงใหม่ ถนนวิภาวดีรังสิต กม. 18332

LANDSCAPE ARCHITECTS:

บริษัท เรจินทิวทัศน์ ส.ศก. 79

ENGINEERS:

ศ.ดร. ไรต์ ส.ศก. 8674

ศ.ดร. ไรต์ ส.ศก. 8674

ศ.ดร. ไรต์ ส.ศก. 8674

ELECTRICAL ENGINEERS:

นาย. ไรต์ ส.ศก. 4537

SANITARY ENGINEERS:

นาย. ไรต์ ส.ศก. 276

MECHANICAL ENGINEERS:

นาย. ไรต์ ส.ศก. 4172

TITLE:

แบบขยายวางระบบน้ำ

และวางท่อระบายน้ำ

และวางท่อระบายน้ำ

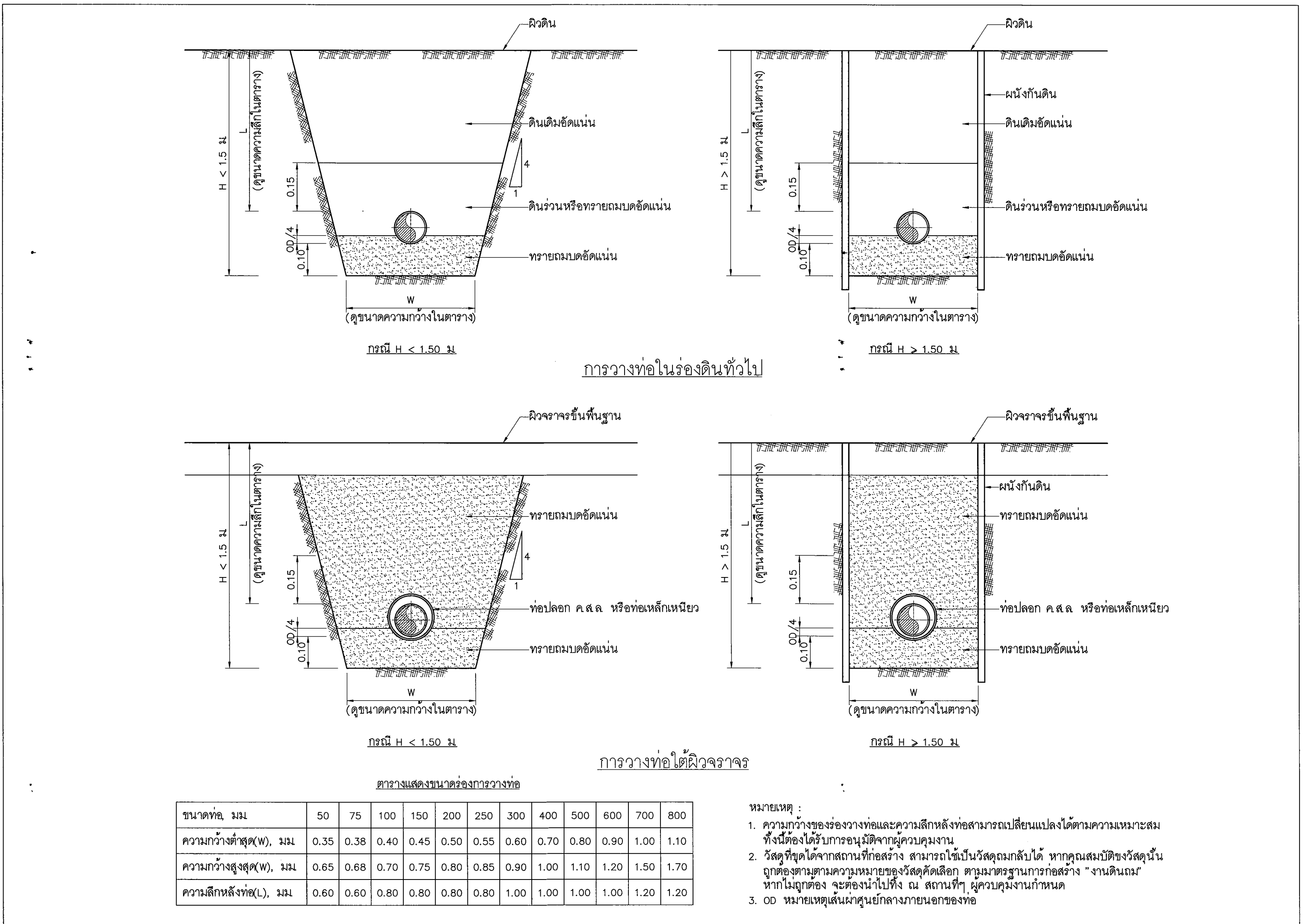
SCALE:

NTS

APPROVED BY:

REVISION

NO. DESCRIPTION DATE



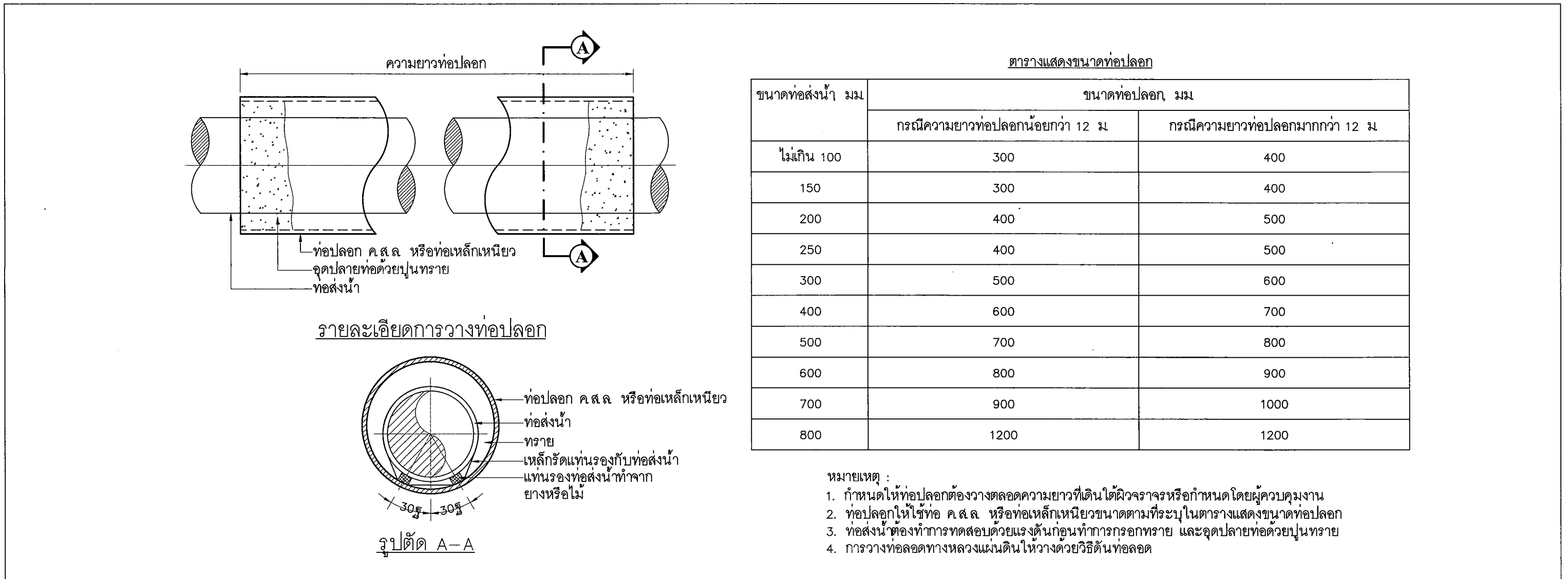
ตารางแสดงขนาดของกรวยวางท่อ

| | | | | | | | | | | | | |
|-------------------------|------|------|------|------|------|------|------|------|------|------|------|------|
| ขนาดท่อ, มม. | 50 | 75 | 100 | 150 | 200 | 250 | 300 | 400 | 500 | 600 | 700 | 800 |
| ความกว้างต่ำสุด(W), มม. | 0.35 | 0.38 | 0.40 | 0.45 | 0.50 | 0.55 | 0.60 | 0.70 | 0.80 | 0.90 | 1.00 | 1.10 |
| ความกว้างสูง(W), มม. | 0.65 | 0.68 | 0.70 | 0.75 | 0.80 | 0.85 | 0.90 | 1.00 | 1.10 | 1.20 | 1.50 | 1.70 |
| ความลึกท่อ(L), มม. | 0.60 | 0.60 | 0.80 | 0.80 | 0.80 | 0.80 | 1.00 | 1.00 | 1.00 | 1.00 | 1.20 | 1.20 |

- หมายเหตุ :
1. ความกว้างของช่องวางท่อและความลึกท่อสามารถเปลี่ยนแปลงได้ตามความเหมาะสม ซึ่งต้องได้รับการอนุมัติจากวิศวกร
 2. วิธีที่ดีที่สุดจากสถานที่ก่อสร้าง สามารถใช้เป็นวิธีสุดท้ายได้ หากคุณสมบัติของวัสดุนั้น ถูกต้องตามความหมายของวัสดุคัดเลือก ตามมาตรฐานการก่อสร้าง "งานดินถม" หากไม่ถูกต้อง จะต้องนำไปทิ้ง ณ สถานที่ วิศวกรควบคุมงานกำหนด
 3. OD หมายถึงเส้นผ่าศูนย์กลางภายนอกของท่อ

แบบขยายทั่วไปการวางท่อระบายน้ำ

NOT TO SCALE



ตารางแสดงขนาดท่อปลอก

| ขนาดท่อส่งน้ำ, มม. | ขนาดท่อปลอก, มม. | |
|--------------------|----------------------------------|---------------------------------|
| | กรณีความยาวท่อปลอกน้อยกว่า 12 ม. | กรณีความยาวท่อปลอกมากกว่า 12 ม. |
| ไม่มี | 300 | 400 |
| 100 | 300 | 400 |
| 150 | 300 | 400 |
| 200 | 400 | 500 |
| 250 | 400 | 500 |
| 300 | 500 | 600 |
| 400 | 600 | 700 |
| 500 | 700 | 800 |
| 600 | 800 | 900 |
| 700 | 900 | 1000 |
| 800 | 1200 | 1200 |

- หมายเหตุ :
1. กำหนดให้ท่อปลอกต้องวางตลอดความยาวที่ดินได้ผิวจราจรหรือกำหนดโดยวิศวกรควบคุมงาน
 2. ท่อปลอกให้ใช้ท่อ ค.ส.ล. หรือท่อเหล็กเหนียวขนาดตามที่ระบุในตารางแสดงขนาดท่อปลอก
 3. ท่อส่งน้ำ ต้องทำการทดสอบด้วยแรงดันดินก่อนทำการกรอกทราย และจุดปลายท่อด้วยปูนทราย
 4. การวางท่อตลอดทางลงแฉกดินให้วางด้วยวิธีดินท่อลอด

แบบขยายการวางท่อปลอก

NOT TO SCALE

อาคาร B

SHEETS NO:

16

TOTAL SHEET:

18

SN-16

