

# แบบวิศวกรรมระบบสุขาภิบาล SANITARY



## CMRU

แบบก่อสร้างหอพักนักศึกษา  
มหาวิทยาลัยราชภัฏ เชียงใหม่ วิทยาลัยแม่ฮ่องสอน  
สถานที่ตั้ง อำเภอเมือง จังหวัดแม่ฮ่องสอน

DRAWING SET ISSUED OF PACKAGE

SN แบบวิศวกรรมระบบสุขาภิบาล  
SANITARY

17

TOTAL SHEETS: 17  
PROJECT NO.

ISSUED DATE : สิงหาคม 2561



มหาวิทยาลัยราชภัฏเชียงใหม่

แฟล่งฤทธิ์

25 So13 Srinakharin Rd. Srinakharinwirot University, Chiang Mai, Thailand 50000. Tel: 053 884616 Fax: 053 884686

PROJECT: อาคารหอพักนักศึกษา วิทยาลัยแม่ฮ่องสอน

LOCATION: อำเภอเมือง จังหวัดแม่ฮ่องสอน

ARCHITECTS: บริษัท สุธรรมพร - ส.ศบ. 3000

DESIGNER: บริษัท สุธรรมพร - ส.ศบ. 3000

ENGINEERS: วิศวกร โยชนน สห.8674

ELECTRICAL ENGINEERS: วิศวกร โยชนน สห.8674

SANITARY ENGINEERS: วิศวกร โยชนน สห.8674

MECHANICAL ENGINEERS: วิศวกร โยชนน สห.8674

TITLE: สำเนาแบบ ลักซ์ชอร์น ดิวซ์ และข้อกำหนดทั่วไป

SCALE: NTS

APPROVED BY: วิศวกร โยชนน สห.8674

REVISION: ตารางแก้ไข

PROJECT NO: SN-01

SHEETS NO: 01 TOTAL SHEET: 17

# แบบระบบสุขาภิบาล (SANITARY SYSTEM)

Table with 2 columns: รายการแบบ (Item No.), ชื่อแบบ (Item Name). Lists various sanitary fixtures like sinks, toilets, showers, etc.

Table with 3 columns: สัญลักษณ์ (Symbol), คำอธิบาย (Description), ตัวอย่าง (Example). Shows symbols for various sanitary components.

Table with 3 columns: ประเภทการใช้งาน (Application), ชนิดท่อ (Pipe Type), การต่อท่อ (Connection). Lists pipe types and connection methods for different uses.

Table with 4 columns: ชนิดสุขภัณฑ์ (Sanitary Fixture), ท่อน้ำเย็น (Cold Water), ท่อน้ำร้อน (Hot Water), ท่อน้ำทิ้ง (Waste). Lists fixtures and their corresponding pipe specifications.

Table with 2 columns: หมายเหตุ (Remarks), Notes. Contains specific instructions and notes for the sanitary system.

## รายละเอียดประกอบแบบวิศวกรรมสุขาภิบาล

- 1. ข้อกำหนดทั่วไป
1.1 วัตถุประสงค์ของแบบ
1.2 แผนงานการติดตั้งระบบ
1.3 แบบใช้งาน (SHOP DRAWING)
1.4 แบบสร้างจริง (AS-BUILT DRAWING)
1.5 หลักเกณฑ์ในการพิจารณาเลือก
2. ขอบเขตของงาน
3. วัสดุอุปกรณ์และตัวอย่างไปของระบบสุขาภิบาล
4.1 มอดูลระบบสุขาภิบาล
4.2 แนวทางและกรณีศึกษา
4.3 อุปกรณ์ประกอบท่อประปา
4.4 ข้อควรระวังในการติดตั้ง
5. การติดตั้งวางท่อและอุปกรณ์
6. การติดตั้งวางท่อและอุปกรณ์
7. การติดตั้งวางท่อและอุปกรณ์
8. การติดตั้งวางท่อและอุปกรณ์
9. การติดตั้งวางท่อและอุปกรณ์
10. ตัวอย่างวัสดุและอุปกรณ์มาตรฐาน

SN-01



มหาวิทยาลัยเชียงใหม่

# แปลนฤกษ์

25/0113 Srimangkalajon Rd.  
Sulthip Muang Chiangmai  
Tel 053 894816  
Fax 053 894896

PROJECT :

อาคารหอพักนักศึกษา  
วิทยาลัยแม่ฮ่องสอน

LOCATION :

อำเภอเมือง  
จังหวัดแม่ฮ่องสอน

ARCHITECTS :

ชวัญชัย สุธรรมชาว ส.ศด.3000  
วรวิทย์ วัฒนชัย ส.ศด.17474  
เกรียงไกร กันธิยา ส.ศด.18332

ENGINEERS :

ศพวอ ไชยแสน สท.8674  
ศักดิ์ชัย ทองพันธ์ สท.33428

ELECTRICAL ENGINEERS :

จำนงค์ ไชยเดช สท.4537

SANITARY ENGINEERS :

ศุภชัย คงอินทร์ สท.276

MECHANICAL ENGINEERS :

สมจิตร วิริยะใจ สท.4172

TITLE :

ผังท่อแนวตั้งของระบบท่อ CWS,F

SCALE :

NTS

APPROVED BY :

REVISION

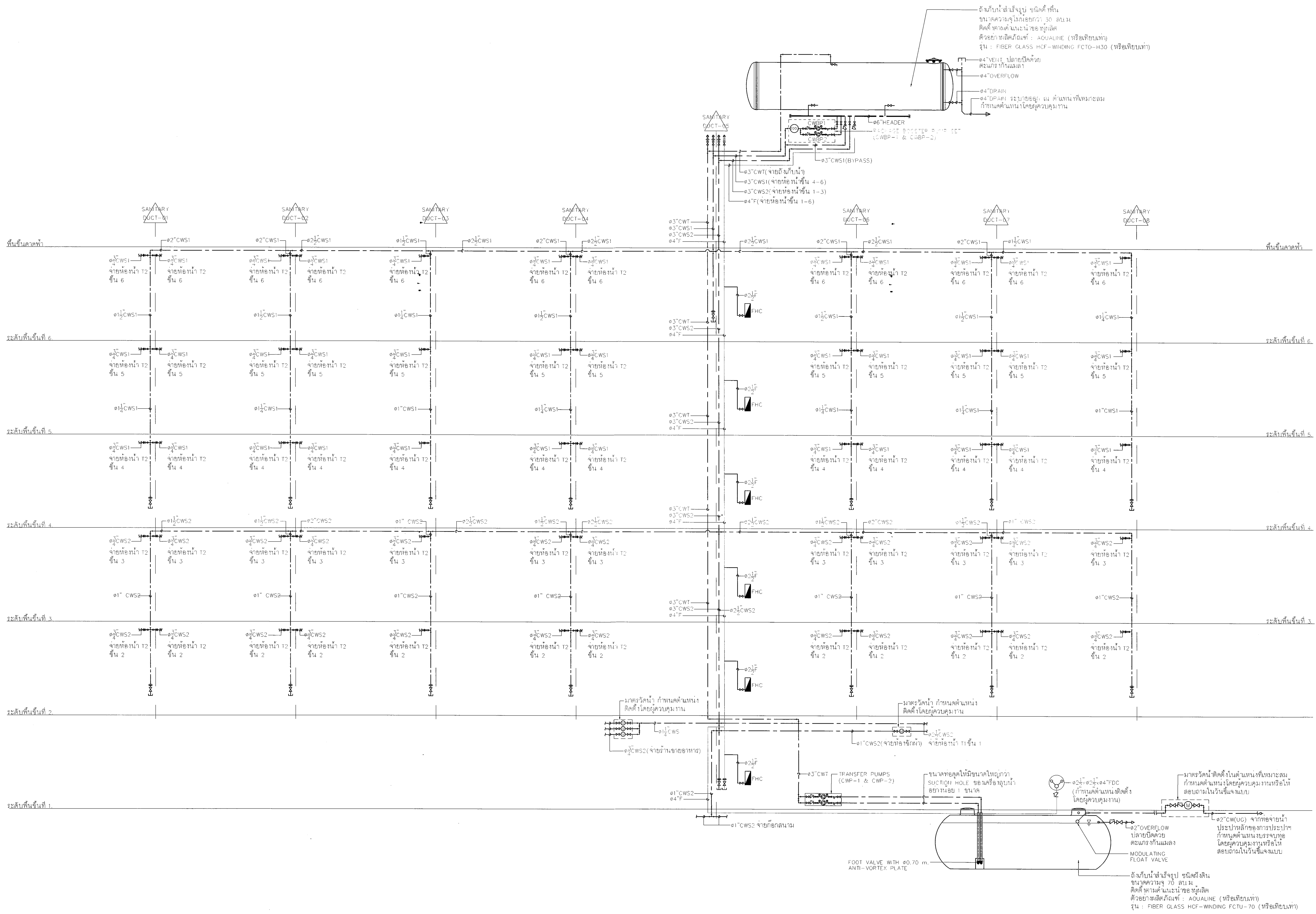
NO.	DESCRIPTION	DATE

PROJECT NO :

SHEETS NO :

**02**  
**SN-02**

TOTAL SHEET :  
**17**



ผังท่อแนวตั้งของระบบท่อ CWS,F  
ในตึกหอพัก





มหาวิทยาลัยราชภัฏเชียงใหม่

# แปลนฤๅที

25 so13 Sirimangkalarn Rd.  
Subimp Muang Chiangmai  
Tel 053 894919  
Fax 053 894996

PROJECT:

อาคารหอพักนักศึกษา  
วิทยาลัยแม่ฮ่องสอน

LOCATION:

อำเภอเมือง  
จังหวัดแม่ฮ่องสอน

ARCHITECTS:

ชวนชัย สุธรรมชาว ส.ศบ. 3000  
วรวิรัตน์ รัตนชัย ภ.ศบ. 17474  
เกษียรไชย กัญญา ภ.ศบ. 18332

ENGINEERS:

ศพราน ไรยเสน สบ.8674  
ศักดิ์ชัย ทองพันธ์ ภ.ศบ. 33429

ELECTRICAL ENGINEERS:

จําบงค์ ไจบวศ ส.ศก.4537

SANITARY ENGINEERS:

ศุภชัย คงอินทร์ ส.ศ. 276

MECHANICAL ENGINEERS:

สมจิตร ชินะใจ ส.ศ.4172

TITLE:

ผังบริเวณระบบสุขาภิบาล

SCALE:

1 : 200

APPROVED BY:

REVISION

NO. DESCRIPTION DATE

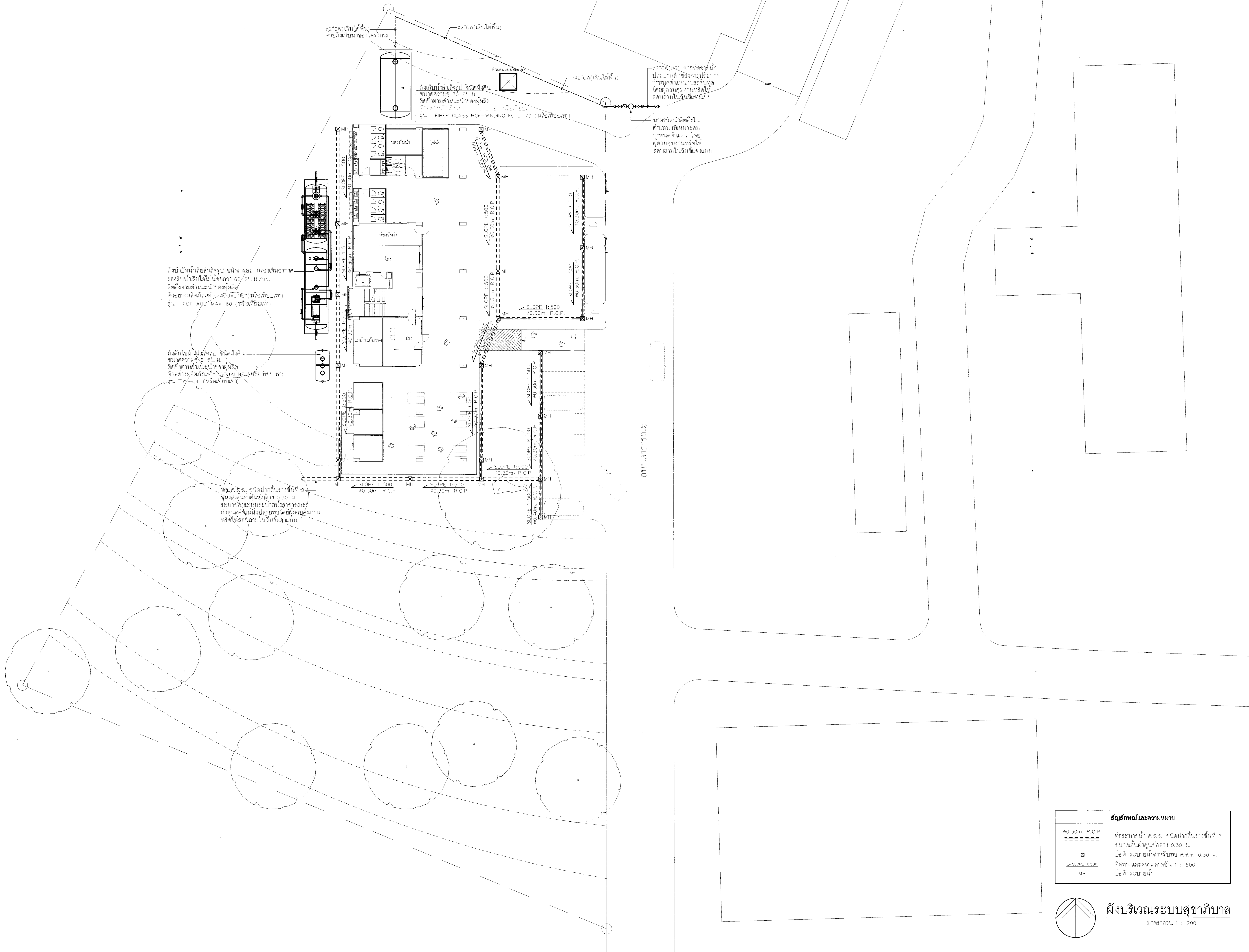
PROJECT NO :

SHEETS NO:

04

TOTAL SHEET:

17



ถังบำบัดน้ำเสียถังจุลินทรีย์ชีวภาพ-กรองตะกอนถาวร  
รองรับน้ำเสียได้ไม่น้อยกว่า 60 ลบ.ม./วัน  
ติดตั้งตามคำแนะนำของผลิต  
ตัวอย่างผลิตภัณฑ์ : AQUALINE (หรือเทียบเท่า)  
รุ่น : FCT-AQU-MAX-60 (หรือเทียบเท่า)

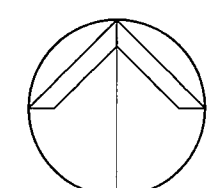
ถังพักไขมันถังจุลินทรีย์ชีวภาพ  
ขนาดความจุ 6 ลบ.ม.  
ติดตั้งตามคำแนะนำของผลิต  
ตัวอย่างผลิตภัณฑ์ : AQUALINE (หรือเทียบเท่า)  
รุ่น : CF-06 (หรือเทียบเท่า)

ท่อ ค.ส.ล. ชนิดปากปล่องวางชั้นที่ 2  
ขนาดเส้นผ่าศูนย์กลาง 0.30 ม.  
รับน้ำหนักและระบายน้ำจากอาคาร  
ที่ติดตั้งบนพื้นที่ลาดชันโดยมีจุดรวมน้ำ  
หรือโถงรับน้ำไว้ในชั้นแรก

ถังเก็บน้ำทิ้งจาก ห้องน้ำ-คอก  
ติดตั้งตามคำแนะนำของผลิต  
ตัวอย่างผลิตภัณฑ์ : FIBER GLASS HCF-WINDING FCTU-70 (หรือเทียบเท่า)  
รุ่น : FIBER GLASS HCF-WINDING FCTU-70 (หรือเทียบเท่า)

มาตรฐานติดตั้งใน  
ตำแหน่งที่เหมาะสม  
กำหนดตำแหน่งโดย  
ผู้ควบคุมงานหรือให้  
สอดคล้องในวิธีปฏิบัติงาน

สัญลักษณ์และความหมาย	
90.30m R.C.P.	: ท่อระบายน้ำ ค.ส.ล. ชนิดปากปล่องวางชั้นที่ 2 ขนาดเส้นผ่าศูนย์กลาง 0.30 ม.
๒	: บ่อพักระบายน้ำสำหรับท่อ ค.ส.ล. 0.30 ม.
SLOPE 1:500	: ทิศทางและความลาดชัน 1 : 500
MH	: บ่อพักกระบายน้ำ



ผังบริเวณระบบสุขาภิบาล  
มาตราส่วน 1 : 200



มหาวิทยาลัยราชภัฏเชียงใหม่

แปลนทุติย

25 soi 13 Sirimangkalam Rd.  
Su-ngai Mueang Chiangmai  
Tel 053 894616  
Fax 053 894896

PROJECT:

อาคารหอพักนักศึกษา  
วิทยาลัยแม่ฮ่องสอน-

LOCATION:

อำเภอเมือง  
จังหวัดแม่ฮ่องสอน

ARCHITECTS:

ชวิษย์ สุธรรมชาวี, ส.ศก. 3000  
วราวัฒน์ รัตนชัย, ก.ศด. 17474  
เกรียงไกร กันนิภัก, ก.ศด. 18332

ENGINEERS:

ศรวิบูลย์ ใจมั่น, ส.ศก. 8674  
ศักดิ์ชัย ทองพันธ์, ก.ศ. 33429

ELECTRICAL ENGINEERS:

จำนงค์ ใจมั่น, ส.ศก. 4537

SANITARY ENGINEERS:

สุภชัย ศรีจันทร์, ส.ศ. 276

MECHANICAL ENGINEERS:

สมจิตร ชินะวิจ, ส.ศ. 4172

TITLE:

แปลนระบบสุขาภิบาลพื้นที่ 1

SCALE:

1 : 100

APPROVED BY:

REVISION

NO.	DESCRIPTION	DATE

PROJECT NO. :

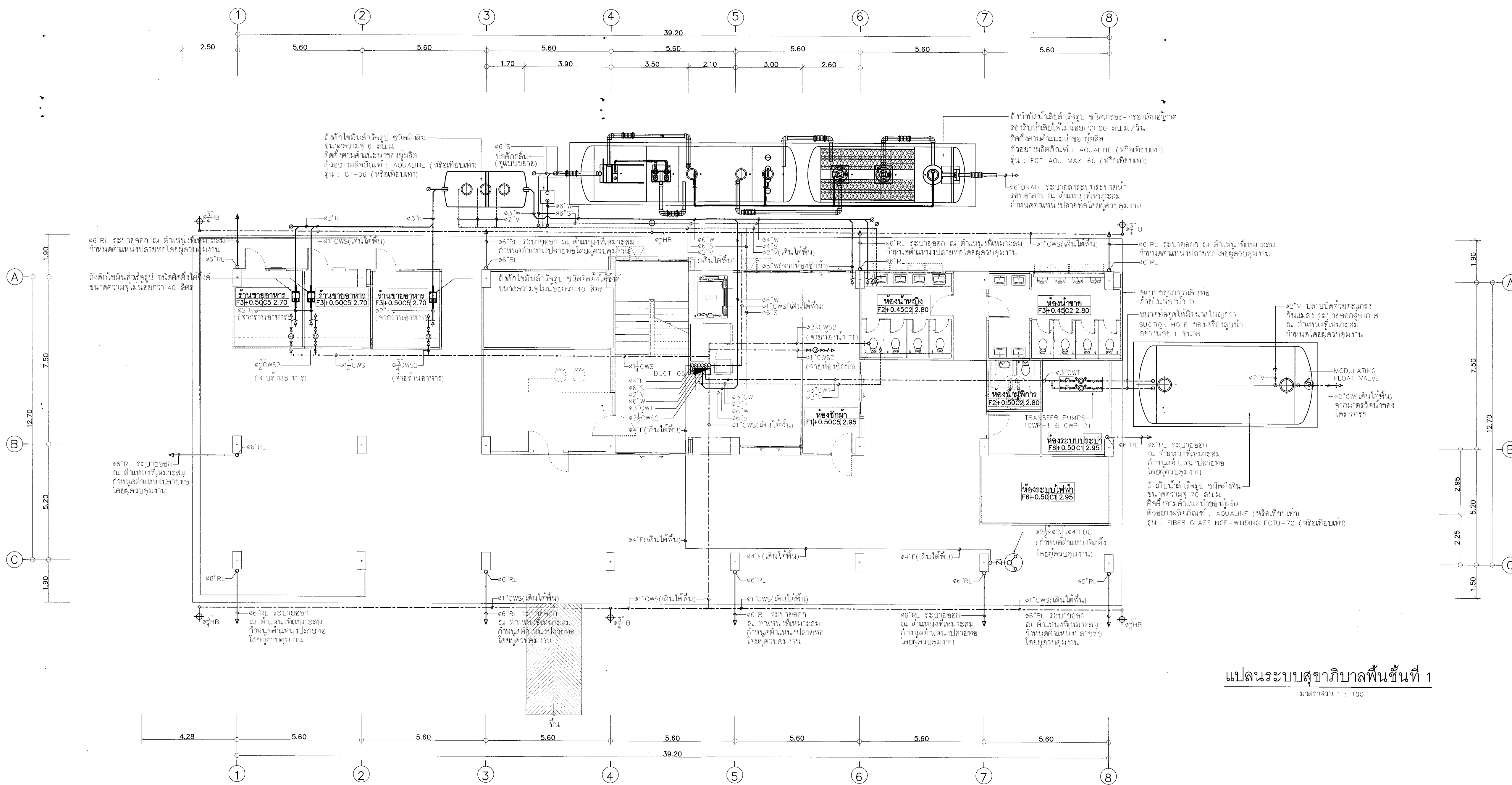
SHEETS NO.

05

SN-05

TOTAL SHEET:

17



แปลนระบบสุขาภิบาลพื้นที่ 1

มาตราส่วน 1 : 100



มหาวิทยาลัยราชภัฏเวียงจันทน์

# แปลนทุกระดับ

25 Soi 13 Srimangkalam Rd.  
Sukhep Muang Changan  
Tel 053 894816  
Fax 053 894898

PROJECT:  
อาคารหอพักนักศึกษา  
วิทยาลัยแม่ฮ่องสอน

LOCATION:  
อำเภอเมือง  
จังหวัดแม่ฮ่องสอน

ARCHITECTS:  
ชวีชัย สุธรรมชาว ส.ศก. 3000  
วรรัตน์ รัตนชัย ก.ศด. 17474  
เกรียงไกร กันนิภา ก.ศด. 18332

ENGINEERS:  
ศราวุธ ไชยแสน สด.8674  
ศักดิ์ชัย ทองพันธ์ ภย. 33428

ELECTRICAL ENGINEERS:  
จำนงค์ โจนวล สทก.4537

SANITARY ENGINEERS:  
ศุภชัย คงอินทร์ สด. 276

MECHANICAL ENGINEERS:  
สมจิตร ชินะใจ สท.4172

TITLE:  
แปลนระบบสุขาภิบาลพื้นที่ 2 และ 3

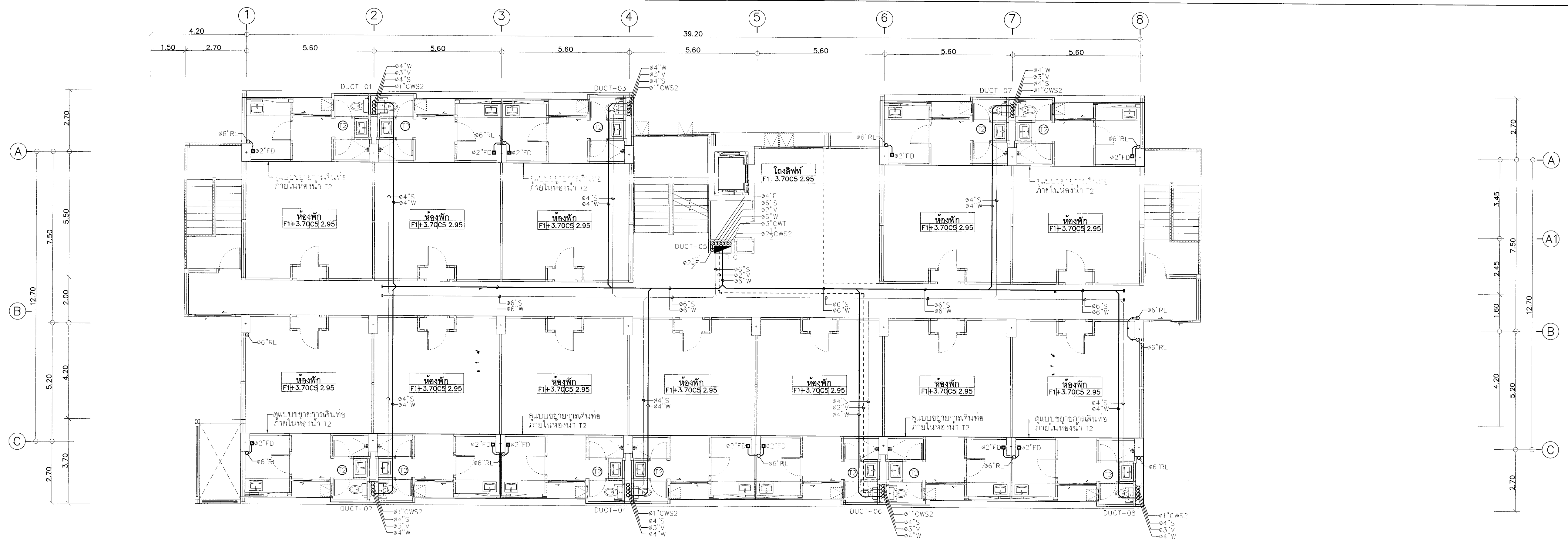
SCALE:  
1 : 100

APPROVED BY:

NO.	REVISION	DESCRIPTION	DATE

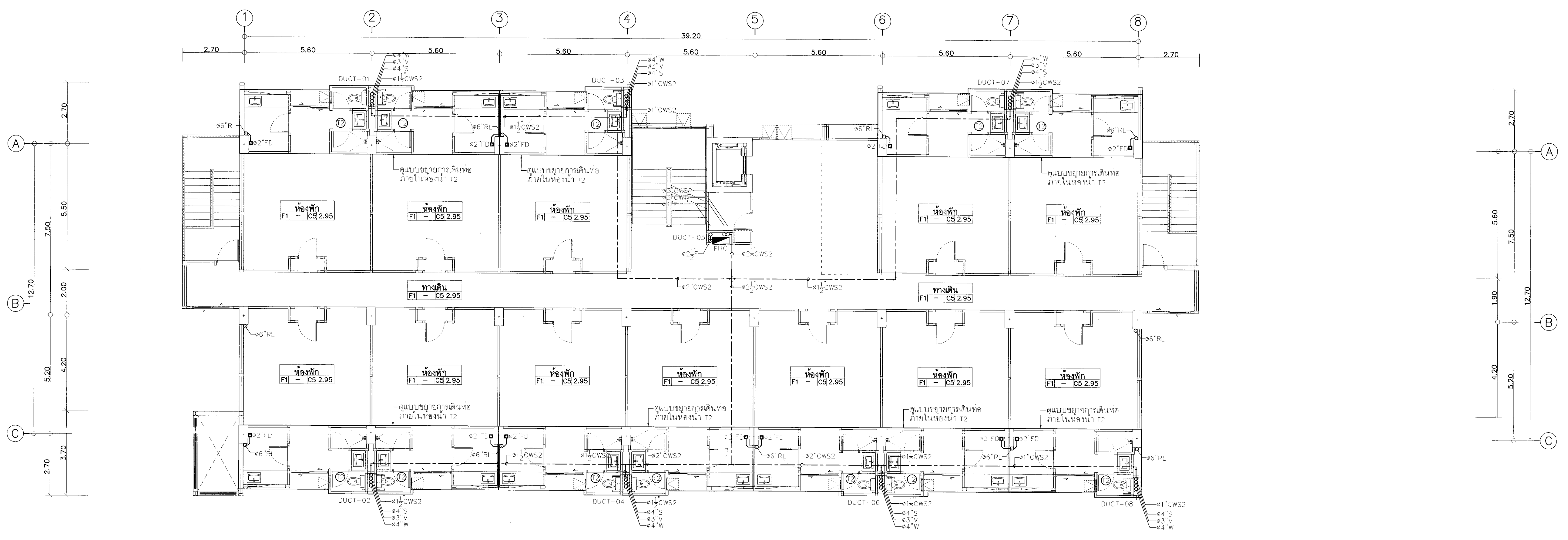
PROJECT NO :

SHEETS NO:	06
	<b>SN-06</b>
TOTAL SHEET:	17



แปลนระบบสุขาภิบาลพื้นที่ 2

ขนาดพื้นที่ 1 : 100



แปลนระบบสุขาภิบาลพื้นที่ 3

ขนาดพื้นที่ 1 : 100



มหาวิทยาลัยราชภัฏเชียงใหม่

แฟลตฤดูร้อน

25 Soi 13 Srimangkalam Rd.  
Suikhep Muang Chiangmai  
Tel 053 894816  
Fax 053 894885

PROJECT:  
อาคารหอพักนักศึกษา  
วิทยาลัยแม่ฮ่องสอน

LOCATION:  
อำเภอเมือง  
จังหวัดแม่ฮ่องสอน

ARCHITECTS:  
ชวัญชัย สุธรรมพร ส.ศด 3000  
วราวัฒน์ รัตนชัย ก.ศด 17474  
เกรียงไกร กัมปนิกร ก.ศด 18332

ENGINEERS:  
ศราวุธ ไชยแสน สด.8674  
ศักดิ์ชัย ทองพันธ์ กษ 33429

ELECTRICAL ENGINEERS:  
จำนงค์ ไชยบท สทศ.4537

SANITARY ENGINEERS:  
ศกดิ์ชัย คงอินทร์ สด. 276

MECHANICAL ENGINEERS:  
สมจิตร วิริยะใจ สทศ.4172

TITLE:  
แปลนระบบสุขาภิบาลพื้นที่ 4 และ 5

SCALE:  
1 : 100

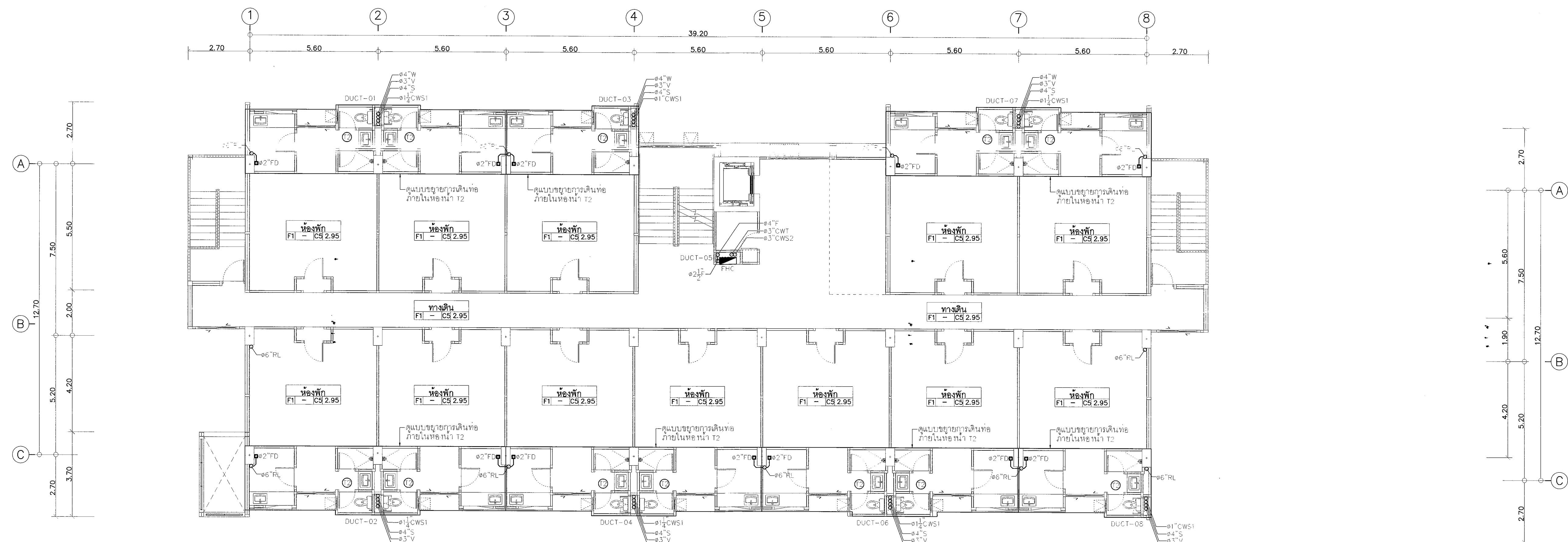
APPROVED BY:

REVISION

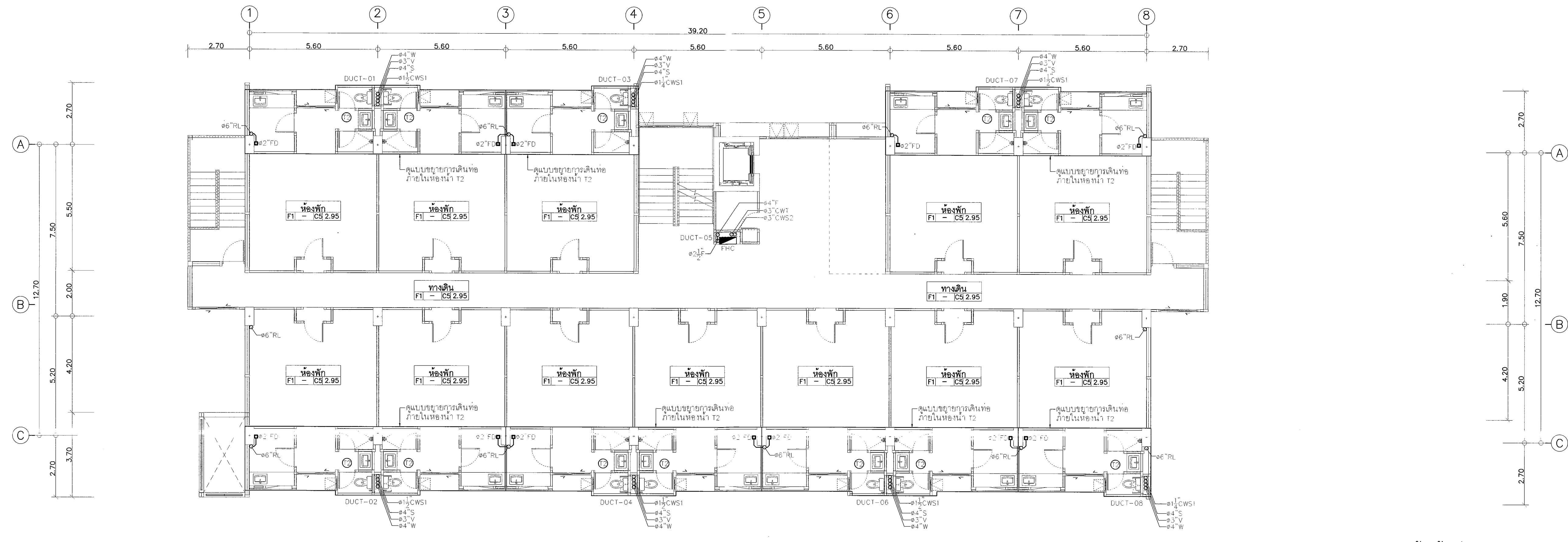
NO.	DESCRIPTION	DATE

PROJECT NO :

SHEETS NO:	07
TOTAL SHEET:	17



แปลนระบบสุขาภิบาลพื้นที่ 4  
มาตราส่วน 1 : 100



แปลนระบบสุขาภิบาลพื้นที่ 5  
มาตราส่วน 1 : 100





มหาวิทยาลัยราชภัฏเชียงใหม่

# แปลนอาคาร

25 so/11 Srimangkalam Rd.  
Suikhep Mueang Chiangmai  
Tel 053 894816  
Fax 053 894896

PROJECT:  
อาคารหอพักนักศึกษา  
วิทยาลัยแม่ฮ่องสอน

LOCATION:  
อำเภอเมือง  
จังหวัดแม่ฮ่องสอน

ARCHITECTS:  
ชวัญชัย สุธรรมพร ว.ศ.ศด. 3000  
วรรษชัย วัฒนชัย ว.ศ.ศด. 17474  
เกรียงไกร กันนิกร ว.ศ.ศด. 18332

ENGINEERS:  
ศพรชอุ ไชยแสน สด.8874  
ศักดิ์ชัย ทองพันธ์ ภย.33423

ELECTRICAL ENGINEERS:  
จำนงค์ ไชยเดช สทศ.4537

SANITARY ENGINEERS:  
สุภชัย วัฒนชัย สด. 276

MECHANICAL ENGINEERS:  
สมจิตร ชินะใจ สทศ.4172

TITLE:  
แปลนระบบสุขาภิบาลพื้นที่ 6  
และพื้นที่หลังคา

SCALE:  
1:100

APPROVED BY:

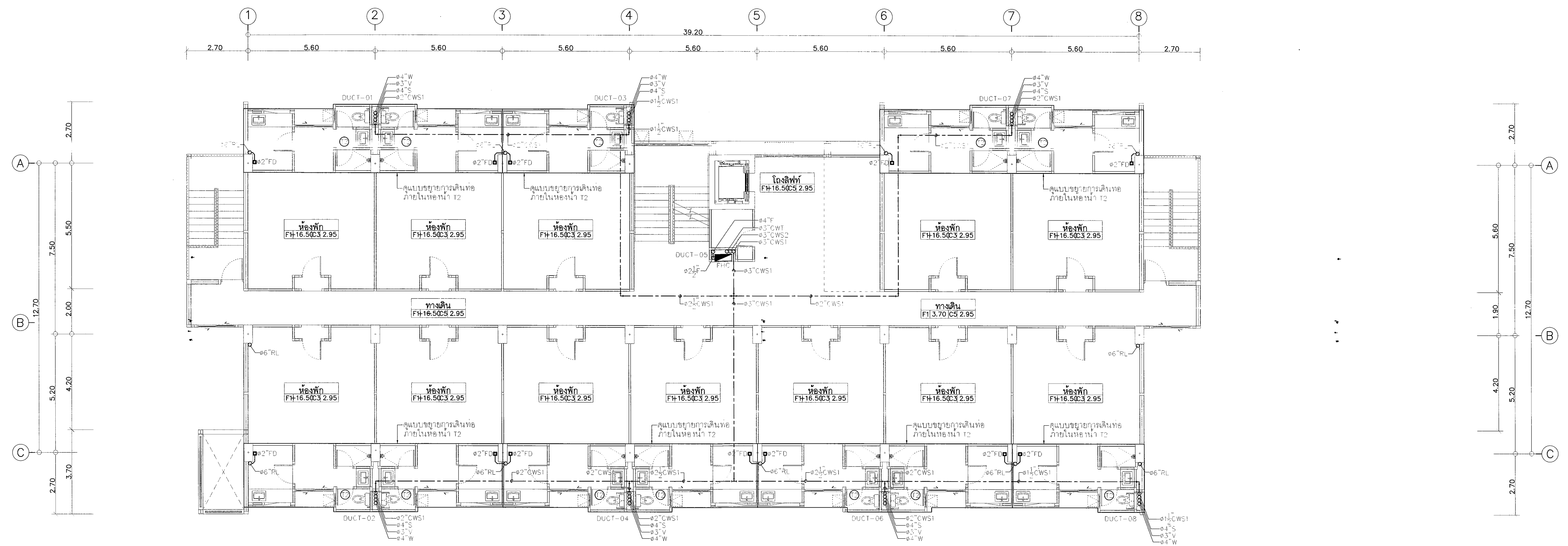
REVISION		
NO.	DESCRIPTION	DATE

PROJECT NO.:

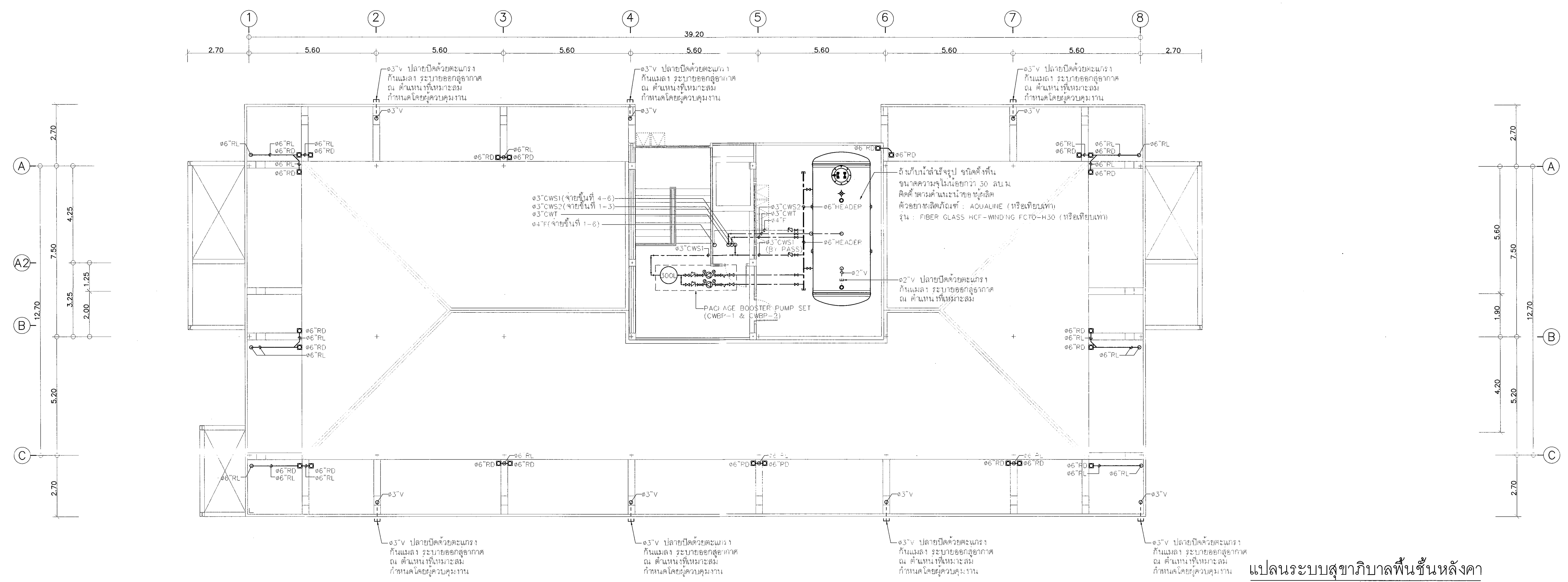
SHEETS NO. 08

**SN-08**

TOTAL SHEET: 17



แปลนระบบสุขาภิบาลพื้นที่ 6  
มาตราส่วน 1 : 100

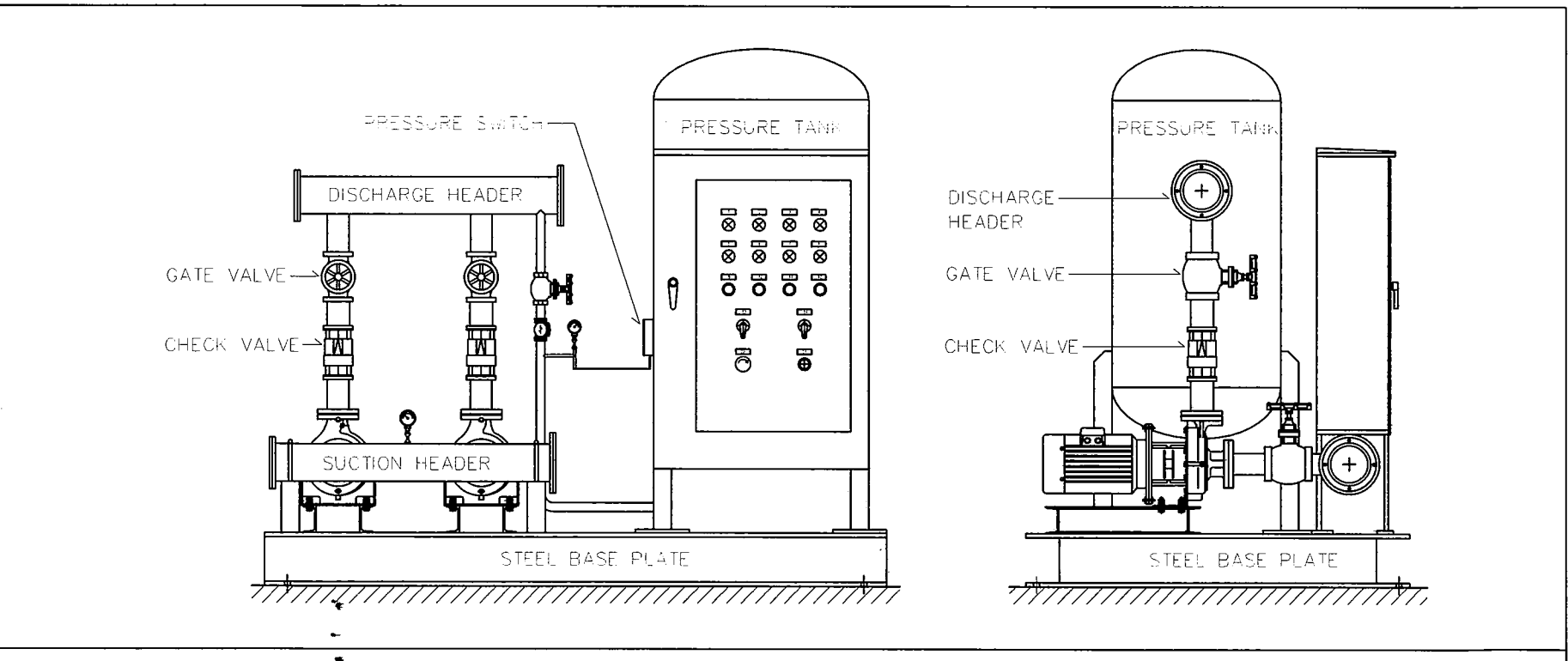


แปลนระบบสุขาภิบาลพื้นที่หลังคา  
มาตราส่วน 1 : 100





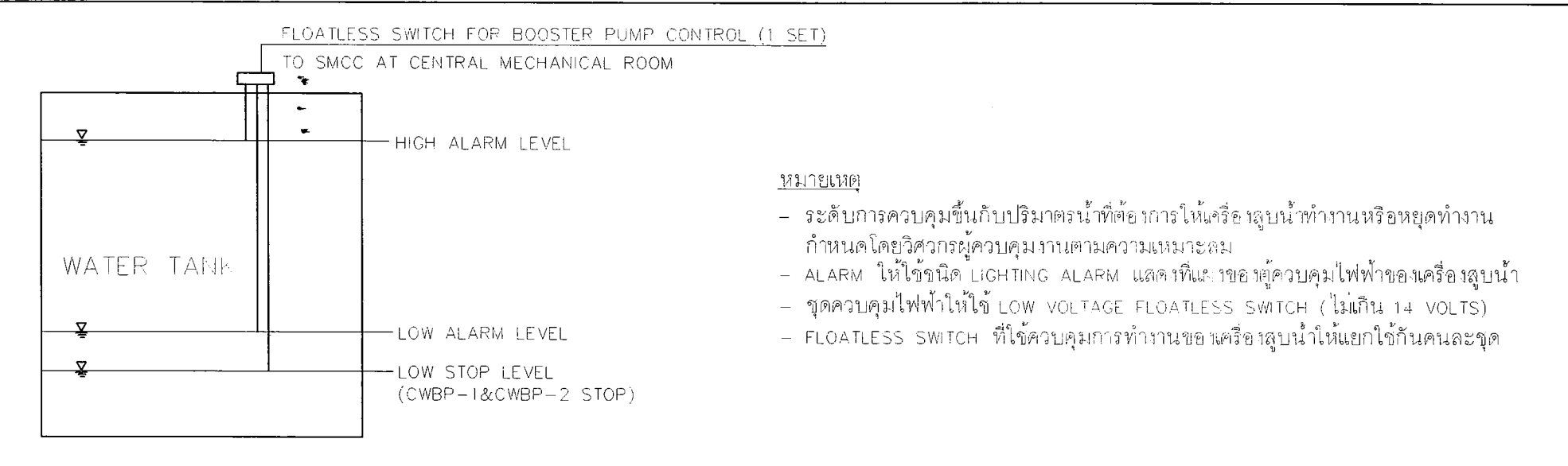
REVISION		
NO.	DESCRIPTION	DATE



แบบทั่วไปการติดตั้งเครื่องสูบน้ำเพิ่มแรงดัน (CWBP)

การทำงานของเครื่องสูบน้ำเพิ่มแรงดัน (CWBP)

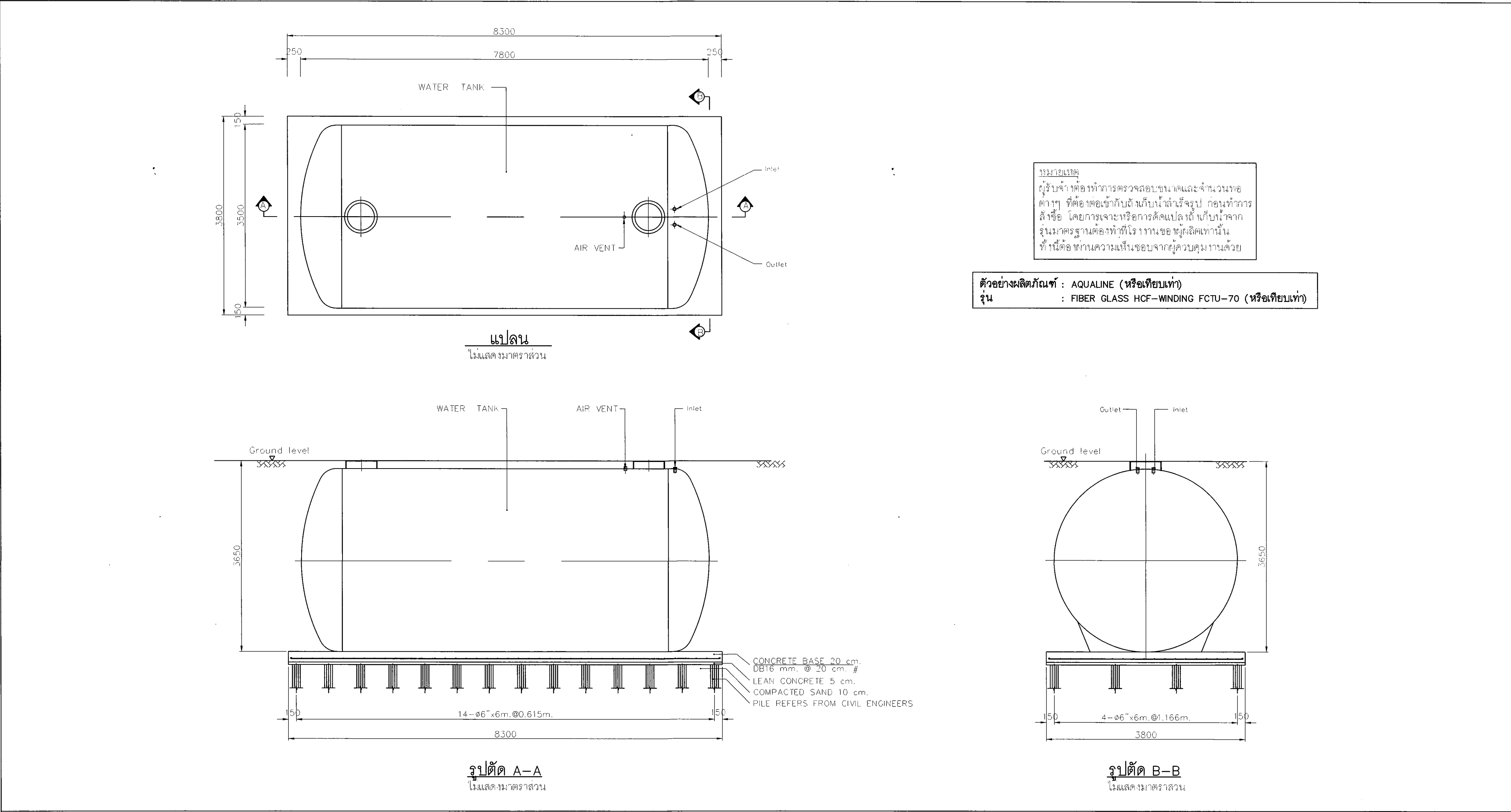
- การทำงานของเครื่องสูบน้ำเพิ่มแรงดันจะขึ้นอยู่กับความดันในถัง PRESSURE TANK ซึ่งถูกควบคุมโดย PRESSURE SWITCH โดยกำหนดไว้ P1 = 35 PSI. -> เครื่องสูบน้ำที่ 1 2 เครื่องหยุดทำงาน (CWBP-1 AND/OR CWBP-2 STOP)
- P2 = 30 PSI. -> เครื่องสูบน้ำที่ทำงาน 1 เครื่อง (CWBP-1 OR CWBP-2 WORKING)
- P3 = 25 PSI. -> เครื่องสูบน้ำที่ทำงาน 2 เครื่อง (CWBP-1 AND CWBP-2 WORKING)
- เมื่อ P1, P2 และ P3 คือค่าความดันในถัง
- ค่าความดันในถัง PRESSURE TANK อาจเปลี่ยนแปลงได้ตามความเหมาะสมกับสภาพการใช้งานจริง โดยไม่กำหนดโดยผู้ควบคุมงาน
- ขนาดและตำแหน่งของชุดควบคุมไฟฟ้า วงจรไฟฟ้า จะประกอบด้วยและรายละเอียดอื่นๆ ที่ต้องใช้ในการควบคุมการทำงานของอุปกรณ์เครื่องจักรทุกชนิดในระบบควบคุมทั้งหมดนี้ผู้รับจ้างจัดทำ SHOP DRAWING เสนอให้ผู้ควบคุมงานพิจารณาอนุมัติก่อนดำเนินการ
- ตำแหน่งติดตั้งเครื่องสูบน้ำไปกำหนดในสถานที่ก่อสร้างจริง โดยระยะห่างระหว่างเครื่องสูบน้ำและถังเก็บน้ำต้องไม่ห่างเกินกว่า 10 เมตร และต้องใช้อุปกรณ์ในพื้นพื้นที่ มีน้ำหนักเบา



การติดตั้ง FLOATLESS SWITCH สำหรับ BOOSTER PUMP

ข้อกำหนดของเครื่องสูบน้ำเพิ่มแรงดัน (CWBP-1 & CWBP-2)

ลำดับที่	เครื่องสูบน้ำประเภท	จำนวนรวม(เครื่อง)	อัตราสูบน้ำ (ลิตร/วินาที-เครื่อง)	แรงดันสูบน้ำ (เมตร/เครื่อง)	ขนาดมอเตอร์ (กิโลวัตต์/เครื่อง)	แหล่งจ่ายไฟ	ตัวอย่างผลิตภัณฑ์	หมายเหตุ
1	เครื่องสูบน้ำเพิ่มแรงดัน	2 เครื่อง (CWBP-1 & CWBP-2)	4.2 ลิตร/วินาที-เครื่อง	25 เมตร/เครื่อง	ต้องไม่ต่ำกว่า 2.2 kW หรือ 3.0 HP ที่ประสิทธิภาพของเครื่องสูบน้ำ 60%	ปกติและสำหรับฉุกเฉิน 3φ, 50Hz, 380V	PEERLESS GRUNDFOS, EBARA	ติดตั้งพร้อมชุดตั้งความดันในถัง 300 ลิตร จำนวน 1 ถัง



ตัวอย่างผลิตภัณฑ์ : AQUALINE (หรือเทียบเท่า)  
รุ่น : FIBER GLASS HCF-WINDING FCTU-70 (หรือเทียบเท่า)

ถังเก็บน้ำสำหรับรูป ชนิดฝังดิน ขนาด 70 ลบ.ม. NOT TO SCALE



มหาวิทยาลัยราชภัฏเชียงใหม่

# แปลน

25 soi13 Simmankalajum Rd.  
Sulhep Muang Chiangmai  
Tel 053 894816  
Fax 053 894998

PROJECT:

อาคารหอพักนักศึกษา  
วิทยาลัยแม่ฮ่องสอน

LOCATION:

อำเภอเมือง  
จังหวัดแม่ฮ่องสอน

ARCHITECTS:

ชวรัตน์ สุธรรมชาวี ส.ศด.3000

วชิรัตน์ วัฒนทรัพย์ ส.ศด.17474

เกียรติกร กิ่งนิกร ส.ศด.18332

ENGINEERS:

ศ.ดร.ชวรัตน์ สุธรรมชาวี ส.ศด.8674

ศ.ดร.วชิรัตน์ วัฒนทรัพย์ ส.ศด.33429

ELECTRICAL ENGINEERS:

จ่านงค์ ไฉนสวัสดิ์ ส.ศด.4537

SANITARY ENGINEERS:

ศ.ดร.ชวรัตน์ สุธรรมชาวี ส.ศด.276

MECHANICAL ENGINEERS:

สมจิตร ชินะใจ ส.ศด.4172

TITLE:

แบบขยายถังเก็บน้ำ และข้อต่อถังเก็บน้ำ

SCALE:

NTS

APPROVED BY:

REVISION

NO.	DESCRIPTION	DATE
-----	-------------	------

PROJECT NO :

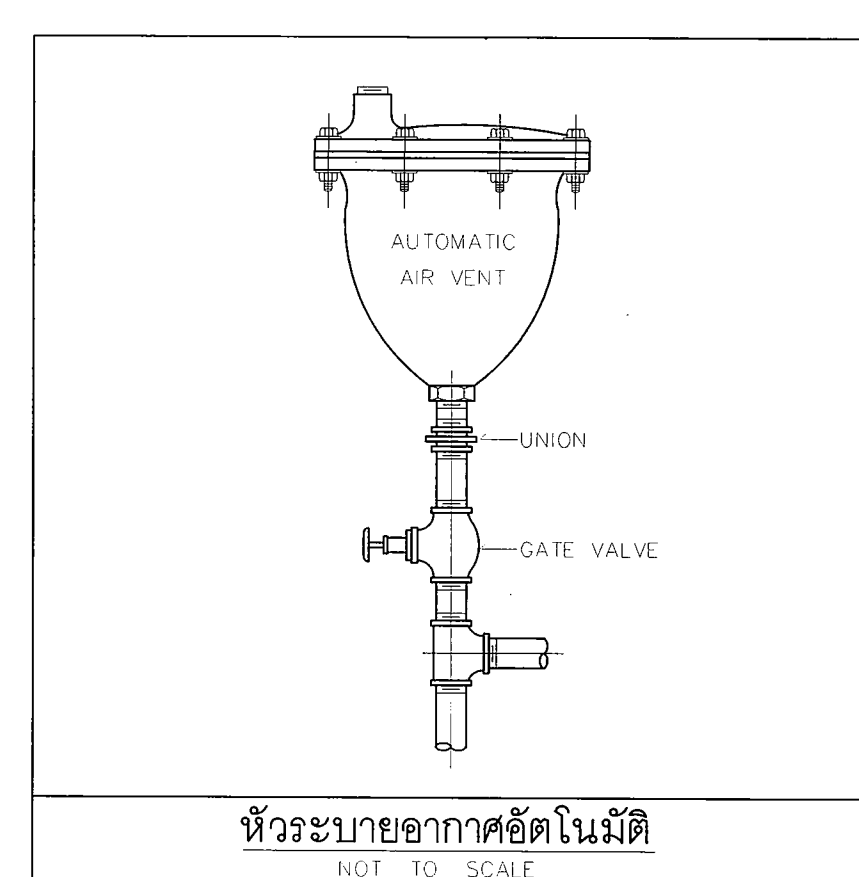
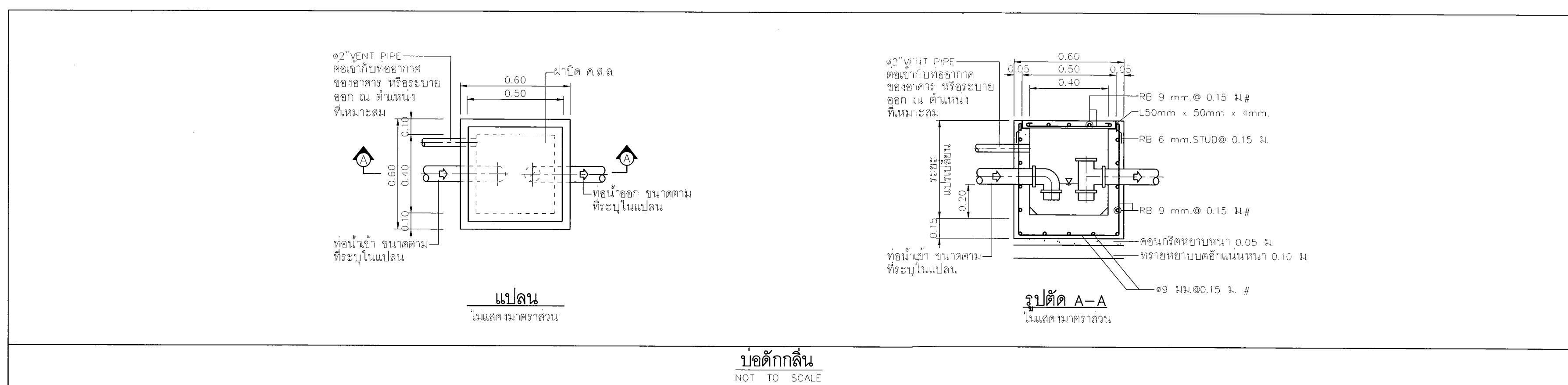
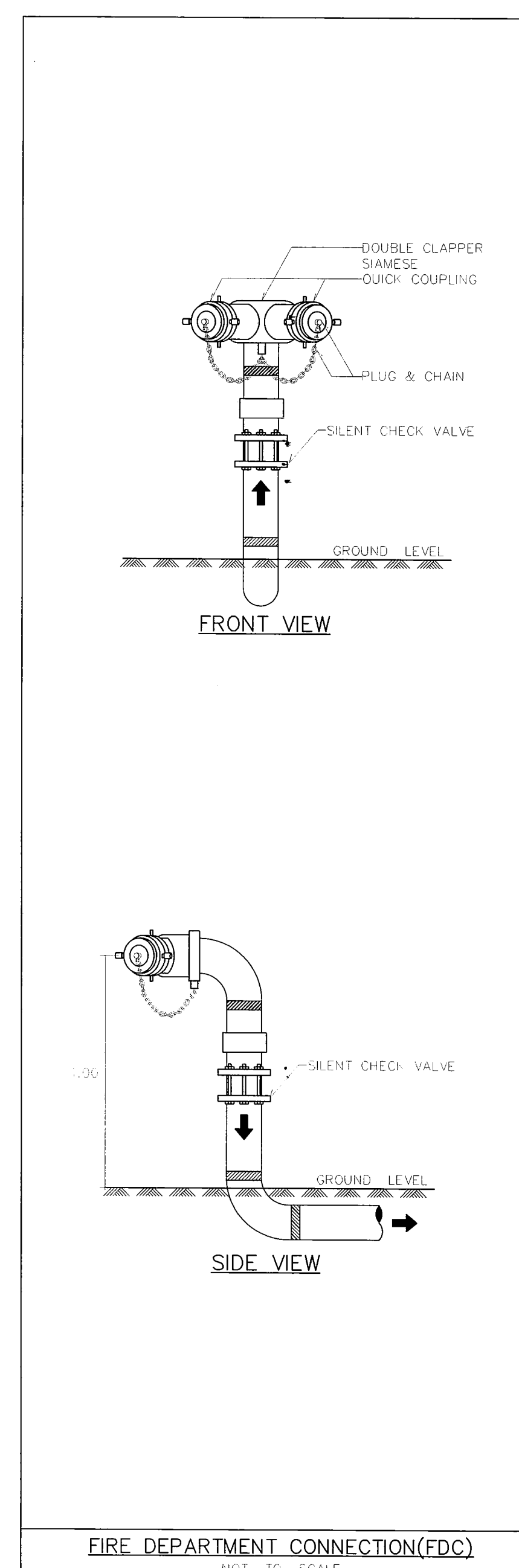
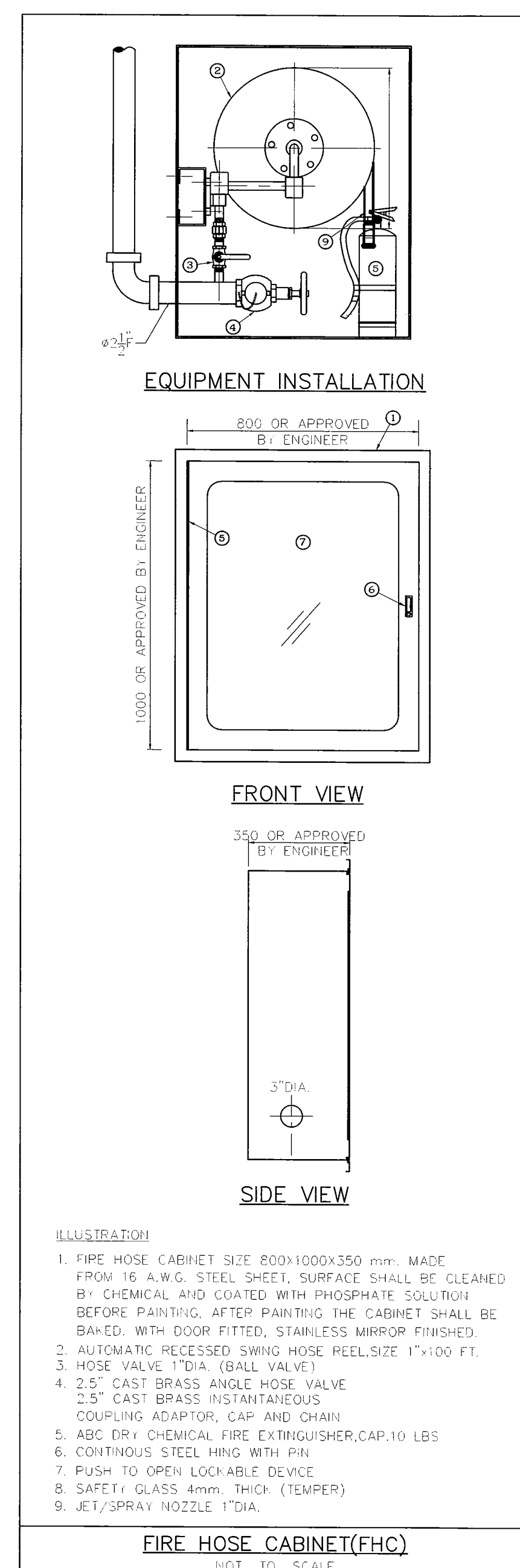
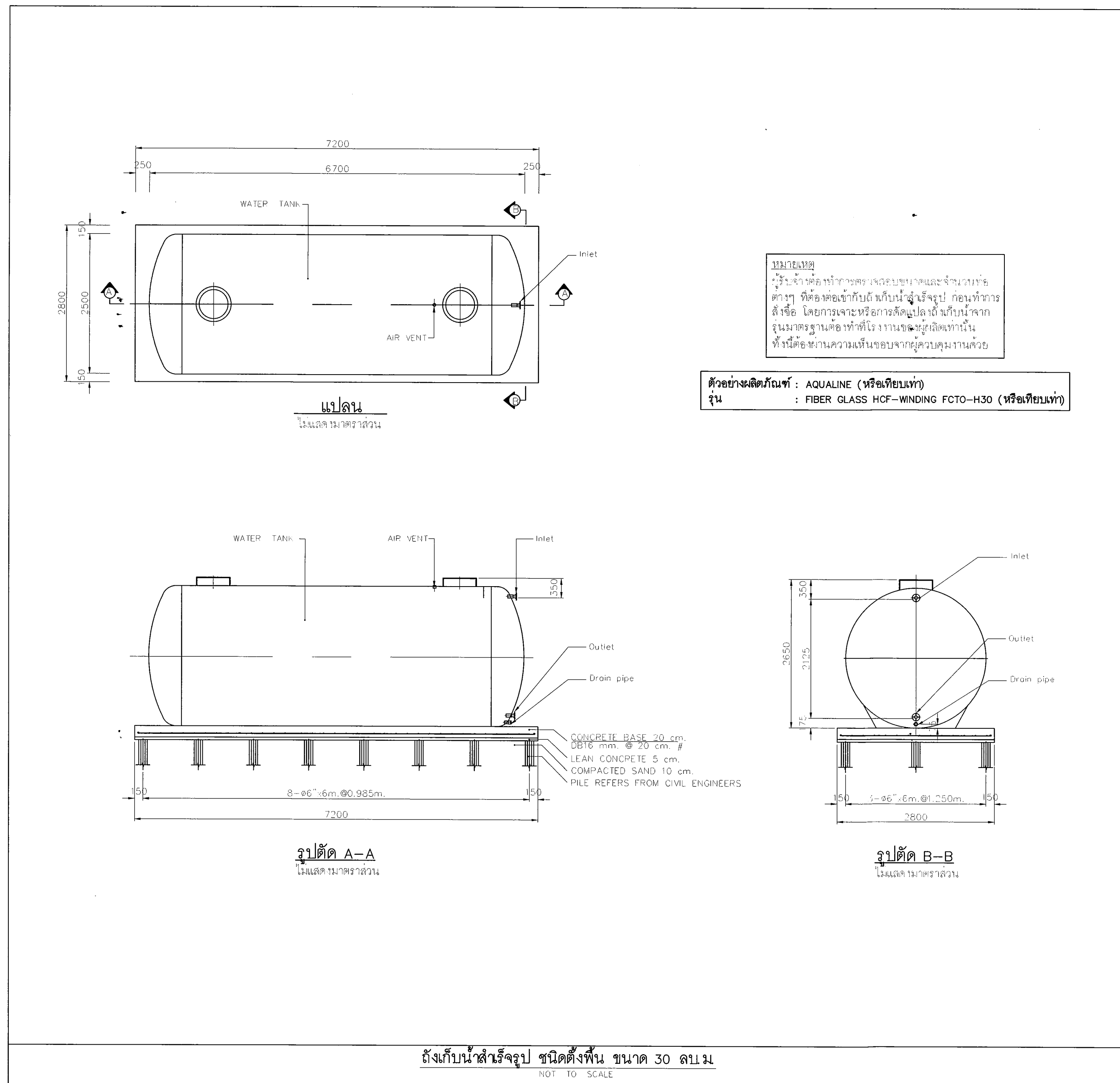
SHEETS NO:

12

TOTAL SHEET:

17

# SN-12





มหาวิทยาลัยราชภัฏสกลนคร

# แปลน

25/1013 Srimangkalaporn Rd.  
Sakon Nakhon, Thailand  
Tel: 053 894816  
Fax: 053 894896

PROJECT:

อาคารหอพักนักศึกษา  
วิทยาลัยแม่ฮ่องสอน

LOCATION:

อำเภอเมือง  
จังหวัดแม่ฮ่องสอน

ARCHITECTS:

ชวัญชัย สุธรรมชาวี ส.ศบค. 9000

วรรัตน์ รัตนตรี ส.ศบค. 17474

เกรียงไกร กันนิภา ส.ศบค. 18332

ENGINEERS:

ศ.ดร. ไรออน ส.ศ. 8074

ศักดิ์ชัย ทองพันธ์ ส.ศ. 33429

ELECTRICAL ENGINEERS:

จ.น. วิชาญ ส.ศ. 4537

SANITARY ENGINEERS:

ศ.ดร. คณิศร์ ส.ศ. 276

MECHANICAL ENGINEERS:

สมจิตร ชินใจ ส.ศ. 4172

TITLE:

แบบขยายผังค้ำโครง  
และผังค้ำคาน้ำเสีย

SCALE:

NTS

APPROVED BY:

REVISION

NO. DESCRIPTION DATE

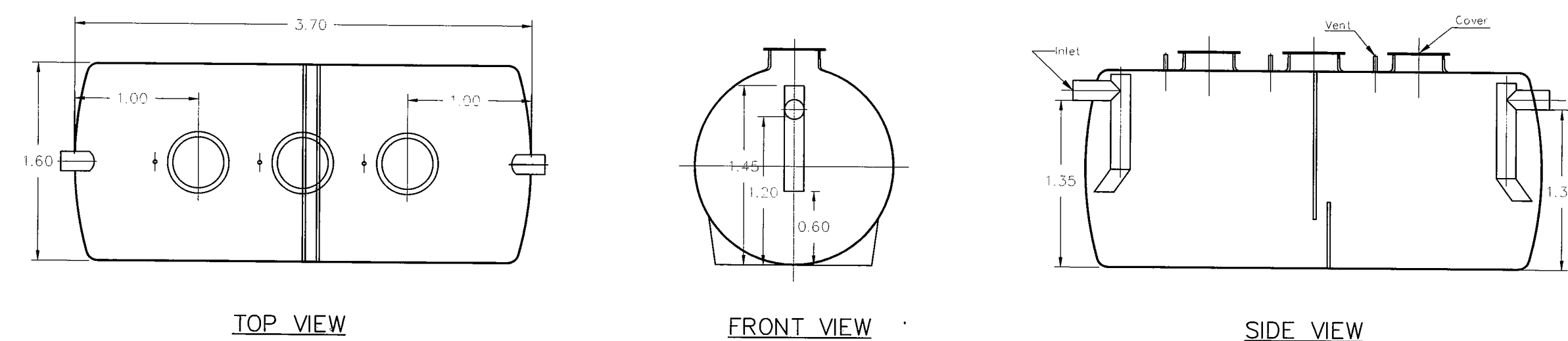
PROJECT NO.:

SHEETS NO.

SN-13

TOTAL SHEET:

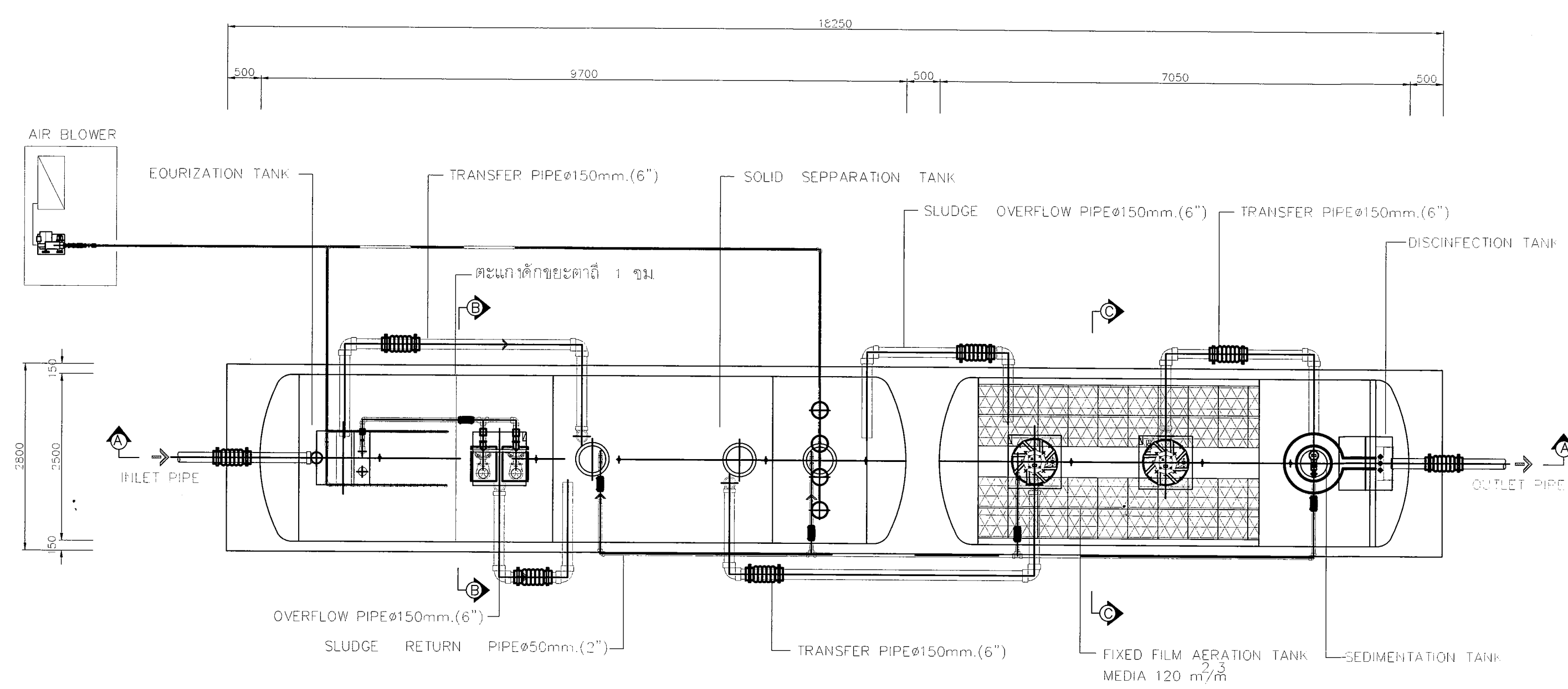
17



ข้อควรระวัง  
โครงสร้างฐานรากเป็นเพียงแนวทางการคิดตั้งเท่านั้น  
การออกแบบและฐานรากให้ยึดถือตาม  
สภาพการรับน้ำหนักของดินที่งาน ภายใต  
การควบคุมและ ให้คำปรึกษาโดยวิศวกรโครงสร้าง

ตัวอย่างผลิตภัณฑ์ : AQUALINE (หรือเทียบเท่า)  
รุ่น : GT-06 (หรือเทียบเท่า)

ผังค้ำโครงสำหรับรูป ชนิดฝังดิน ขนาดความจุ 6 ลบ.ม.  
NOT TO SCALE

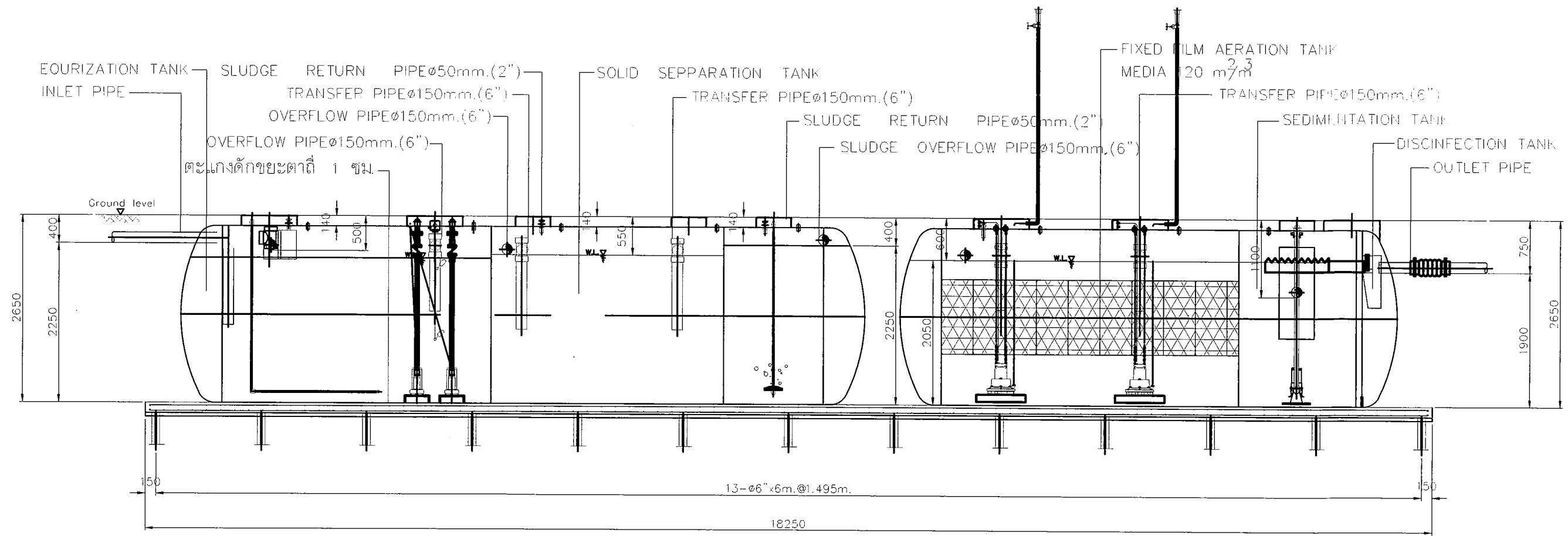


แปลน  
ไม่แสดงขนาดส่วน

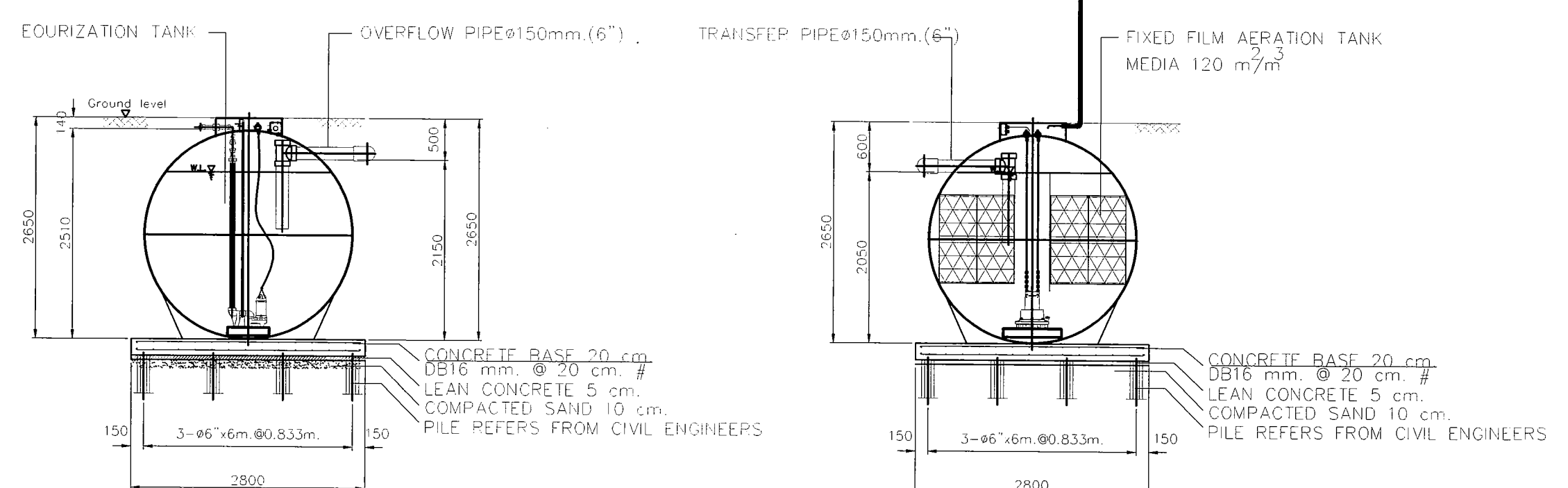
ITEM	DESCRIPTION	DETAIL
1	TANK	
1.1	SOLID SEPARATION TANK	15.11 m <sup>3</sup>
1.2	EOURIZATION TANK	20.14 m <sup>3</sup>
1.3	FIXED FILM AERATION TANK	21.57 m <sup>3</sup>
1.4	SEDIMENTATION TANK	7.71 m <sup>3</sup>
1.5	SLUDGE STORAGE TANK	9.16 m <sup>3</sup>
1.6	DISINFECTION TANK	2.16 m <sup>3</sup>
	TOTAL	75.85 m <sup>3</sup>
2	MATERIAL TANK	
	INLET $\phi$ 150mm.	1
	OUTLET $\phi$ 150mm.	1
	FLE $\phi$ 150mm.	7
	FLE $\phi$ 50mm.	5
	VENT $\phi$ 50mm.	8
	COVER $\phi$ 500mm.(ABS.)	4
	COVER $\phi$ 800-800mm.(FRP)	5
3	EQUIPMENT	
3.1	Air blower APS-32	0.64 m <sup>3</sup> /min @ 3000 mmHg. 380/3/50 (1 set)
3.2	Submersible Airroto, Pump STAC SI-A-B	0.35 ligo./Hr I.W., 380/3/50 (2 Unit)
3.3	Sewage submersible pump for Sedimen WU2C-405-0.25T	Capacity = 0.14 m <sup>3</sup> /min (TMD=4.5m) I.W., 380/3/50 (1 set)
3.4	Sewage submersible pump for EO WU2-405-0.25T	Capacity = 0.14 m <sup>3</sup> /min (TMD=4.5m) I.W., 380/3/50 (2 set)
3.5	Level Switch For EO	(2 Unit)
3.6	Control Panel	(1 Unit)
3.7	Air Diffuser	4

ข้อควรระวัง  
โครงสร้างฐานรากเป็นเพียงแนวทางการคิดตั้งเท่านั้น  
การออกแบบและฐานรากให้ยึดถือตาม  
สภาพการรับน้ำหนักของดินที่งาน ภายใต  
การควบคุมและ ให้คำปรึกษาโดยวิศวกรโครงสร้าง

ตัวอย่างผลิตภัณฑ์ : AQUALINE (หรือเทียบเท่า)  
รุ่น : FCT-AQU-MAX-60 (หรือเทียบเท่า)



รูปตัด A-A  
ไม่แสดงขนาดส่วน



รูปตัด B-B  
ไม่แสดงขนาดส่วน

รูปตัด C-C  
ไม่แสดงขนาดส่วน

ผังปักค้ำน้ำเสียสำหรับรูป ชนิดบ่อระ-กรองเติมอากาศ ขนาดรองรับน้ำเสีย 60 ลบ.ม./วัน  
NOT TO SCALE



# แปลนฤๅติ

25 sot13 Shinnakajarn Rd.  
Sulhep Muang Chiangmai  
Tel 053 894616  
Fax 053 894996

PROJECT:  
อาคารหอพักนักศึกษา  
วิทยาลัยแม่ฮ่องสอน

LOCATION:  
อำเภอเมือง  
จังหวัดแม่ฮ่องสอน

ARCHITECTS:  
ชวรัตน์ สุวรรณชาติ ส.ศ.บ. 3000  
วรัณย์ รัตนชัย ส.ศ.บ. 17474  
เกรียงไกร กันนิภา ส.ศ.บ. 18332

ENGINEERS:  
ศราวุธ ไชยเสน ส.ศ.บ. 8674  
ศักดิ์ชัย ทองพันธ์ ส.ศ.บ. 33429

ELECTRICAL ENGINEERS:  
จำนงค์ ไชยวรา ส.ศ.บ. 4537

SANITARY ENGINEERS:  
ศุภชัย คงอินทร์ ส.ศ.บ. 276

MECHANICAL ENGINEERS:  
สมจิตร ชินใจ ส.ศ.บ. 4172

TITLE:  
รายละเอียดการติดตั้งท่อ

SCALE:  
NTS

APPROVED BY:

REVISION

NO. DESCRIPTION DATE

PROJECT NO :

**VERTICAL PIPE CLAMP**  
NOT TO SCALE

**TRAPEZE HANGER**  
NOT TO SCALE

**SIZE OF STEEL ROD HANGER & U-BOLT CLAMP**

PIPE DIAMETER	STEEL ROD HANGER	U-BOLT CLAMP
ø1" - ø1 1/2"	ø9 mm.	ø6 mm.
ø2" - ø3"	ø12 mm.	ø9 mm.
ø4" AND LARGER	ø15 mm.	ø12 mm.

NOTE : 1) SIZE OF STEEL ROD HANGER AND SIZE OF U-BOLT CLAMP ARE AS THE ABOVE -SPECIFIED AND/OR SHALL BE APPROVED BY ENGINEER.  
2) BOLT AND NUT USED FOR HANGER AND CLAMP SHALL BE COOPERATED WITH SPRING WASHER.

**RING HANGER**  
NOT TO SCALE

**CLEVIS HANGER**  
NOT TO SCALE

**VERTICAL PRESSURE PIPE SUPPORT**  
NOT TO SCALE

**CASE I : VENT THROUGH WALL**

**CASE II : VENT THROUGH SLAB**

**PIPE THROUGH WATER TANK**  
NOT TO SCALE

**PIPE THROUGH ROOF**  
NOT TO SCALE

**PIPE THROUGH FLOOR**  
NOT TO SCALE

**PIPE THROUGH WALL**  
NOT TO SCALE

NOTE :  
SIZE OF PIPE SLEEVE SHALL BE APPROVED BY ENGINEER.  
(NORMALLY, 2 PIPE SIZES LARGER THAN PIPE PASSING THRUOUT.)







