

แบบสถาปัตยกรรม

ARCHITECTURE

อาคาร B



CMRU

แบบก่อสร้างหอพักนักศึกษา 7 ชั้น
มหาวิทยาลัยราชภัฏ เชียงใหม่
สถานที่ตั้ง ศูนย์แม่ริม อำเภอแม่ริม จังหวัดเชียงใหม่

DRAWING SET	ISSUED OF PACKAGE
A แบบสถาปัตยกรรม ARCHITECTURE	24

TOTAL SHEETS: PROJECT NO.	24	ISSUED DATE : มิถุนายน 2561
------------------------------	----	-----------------------------



มหาวิทยาลัยราชภัฏเชียงใหม่

แปลนฤๅติ

25/1013 Sirimankuljam Rd.
Subhag Mang Chiangmai
Tel: 053 894616
Fax: 053 894986

PROJECT:

อาคารหอพักนักศึกษา 7 ชั้น

LOCATION:

ศูนย์แม่ริม อำเภอแม่ริม
จังหวัดเชียงใหม่

ARCHITECTS:

ชัชชัย สุธรรมชาว ส.ศด. 3000
วรวิทย์ รัตนตรี ก.ศด. 17474
เกียรติกร กันนิภา ก.ศด. 18332

LANDSCAPE ARCHITECTS:

จีระชัย เจริญศิริวรรณ ส.กต. 79

ENGINEERS:

ศทพ.ช. โยธเสน สย.8674
ศักดิ์ชัย ทองพันธ์ ภย. 33429

ELECTRICAL ENGINEERS:

จันทก โจนวล สทก.4537

SANITARY ENGINEERS:

ศุภชัย คงอินทร์ สส. 276

MECHANICAL ENGINEERS:

สมจิตร ชินใจ สก.4172

TITLE:

ผังบริเวณ

SCALE:

1 : 200

APPROVED BY:

REVISION

NO.	DESCRIPTION	DATE

PROJECT NO :

อาคาร B

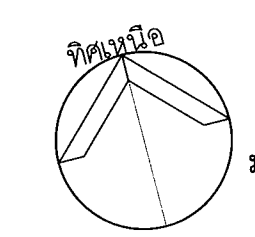
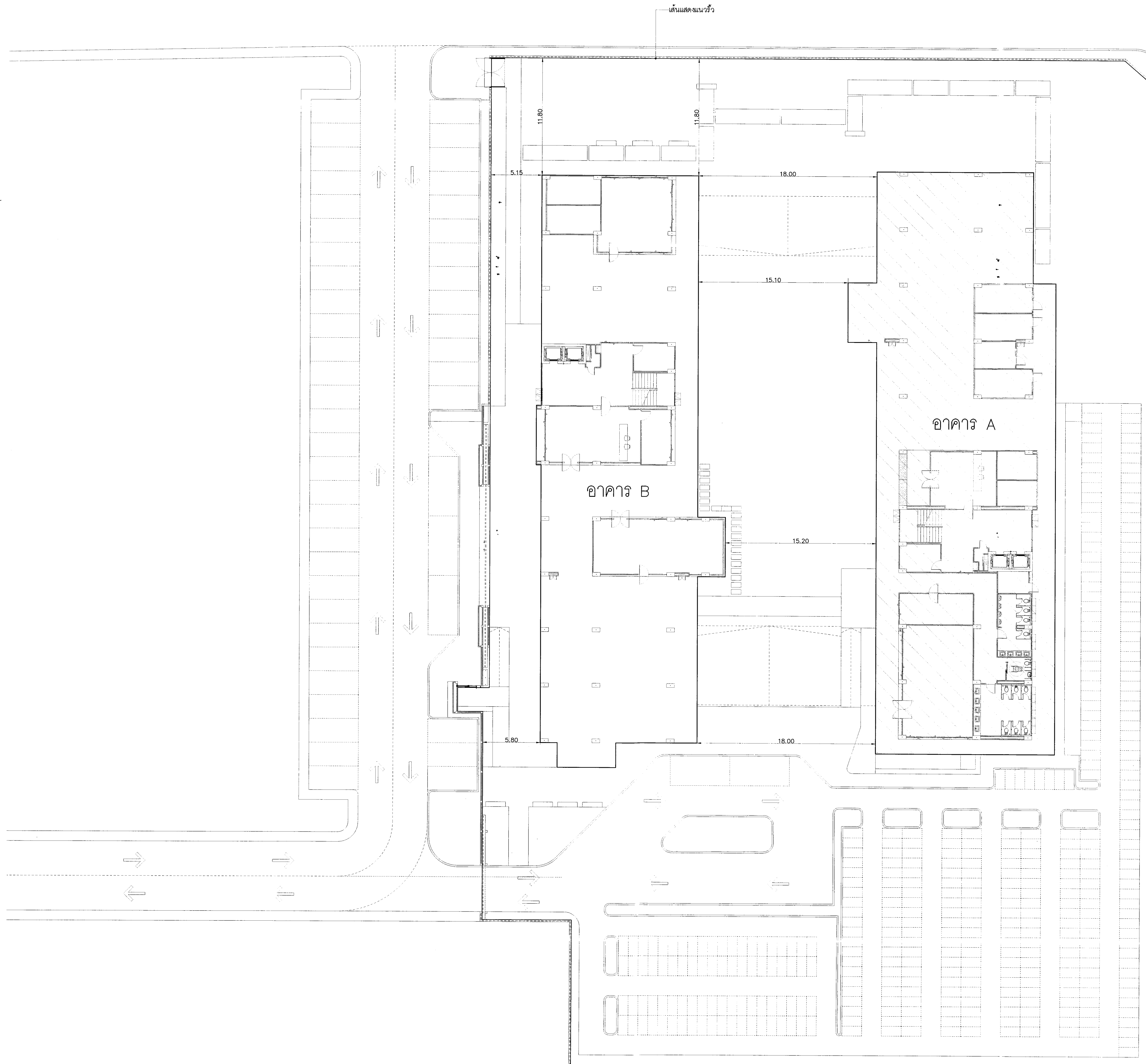
SHEETS NO:

01

A-01

TOTAL SHEET:

24



ผังบริเวณ
มาตราส่วน 1 : 200



มหาวิทยาลัยราชภัฏเชียงใหม่

แปลนพื้นที่

25 sot13 Simankatjam Rd.
Suthep, Muang Chiangmai
Tel: 053 894816
Fax: 053 894896

PROJECT:

อาคารหอพักนักศึกษา 7 ชั้น

LOCATION:

ศูนย์แม่ริม อำเภอแม่ริม

จังหวัดเชียงใหม่

ARCHITECTS:

ชวลิตชัย สุวรรณพรหม ส.ศด.3000

วรวิทย์ รัตนตรัย ก.ศด.17474

เกษียรพร กษัตริย์ภักดี ก.ศด.18332

LANDSCAPE ARCHITECTS:

จิรัชย์ เจริญศิริภักดี ส.ศด.79

ENGINEERS:

ศทว.ช. โรจนเดช สด.8674

ศักดิ์ชัย ทองนพรัตน์ สด.33429

ELECTRICAL ENGINEERS:

จำนงค์ ไชยบาล ส.ศท.4537

SANITARY ENGINEERS:

ศุภชัย คงอินทร์ สด.276

MECHANICAL ENGINEERS:

สมจิตต์ ชินะใจ สท.4172

TITLE:

แปลนพื้นที่ 1-2

SCALE:

1 : 100

APPROVED BY:

REVISION

NO.	DESCRIPTION	DATE
-----	-------------	------

PROJECT NO :

อาคาร B

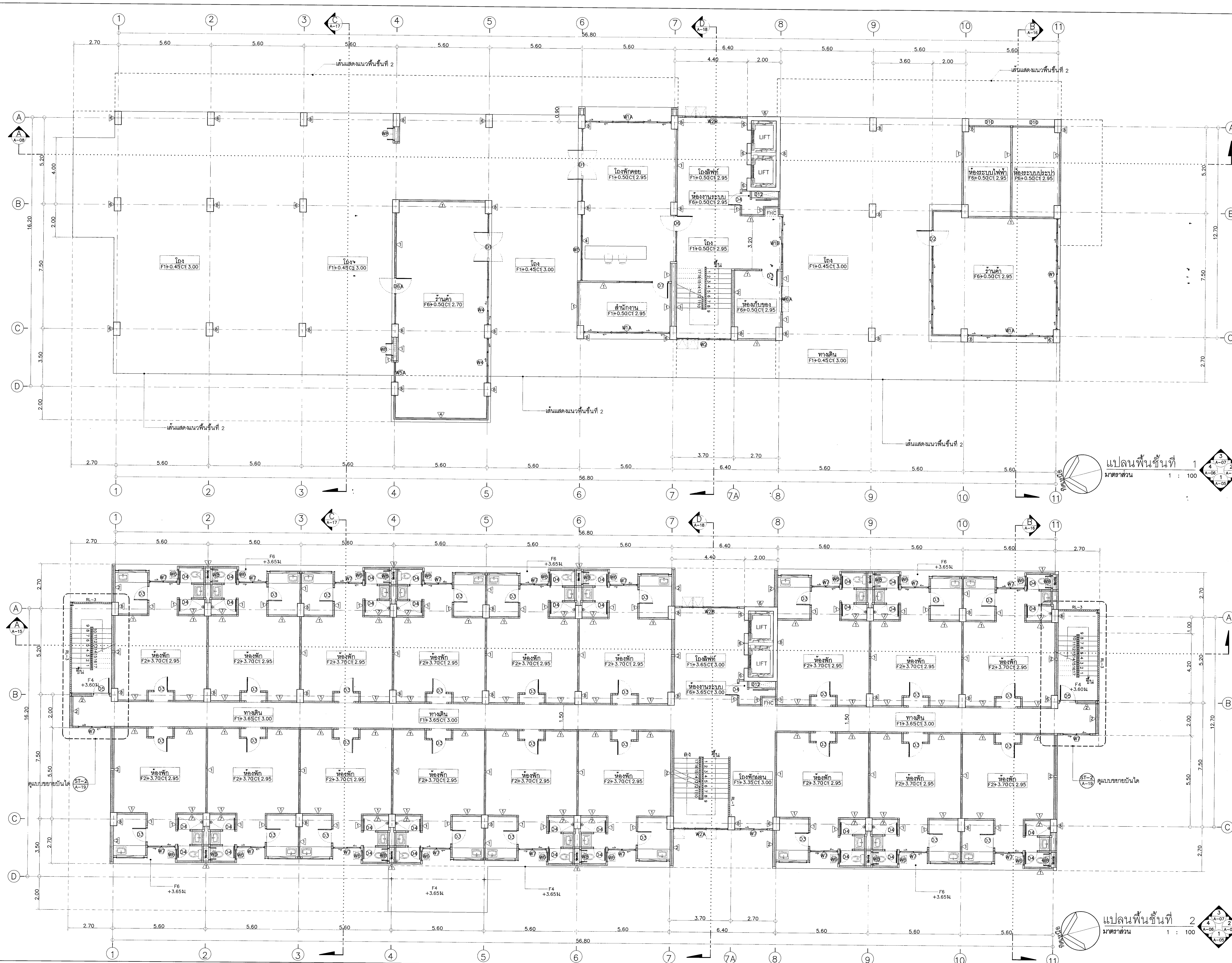
SHEETS NO:

02

TOTAL SHEET:

A-02

24



แปลนพื้นที่ 1
มาตราส่วน 1 : 100

แปลนพื้นที่ 2
มาตราส่วน 1 : 100



มหาวิทยาลัยราชภัฏเชียงใหม่

แปลนภาค

25/13 Sirirajakulraj Rd.
Suthep Muang Chiangmai
Tel 053 894616
Fax 053 894998

PROJECT:

อาคารหอพักนักศึกษา 7 ชั้น

LOCATION:

ศูนย์แม่ริม อำเภอแม่ริม
จังหวัดเชียงใหม่

ARCHITECTS:

ชวนชม ธรรมชากร ส.ศก. 3000

วราชนันท์ รัตนอักษร ส.ศก. 17474

เกรียงไกร กันนิภา ส.ศก. 18332

LANDSCAPE ARCHITECTS:

วิชัย เจริญศิริวิมล ส.ศก. 79

ENGINEERS:

ศกชาย ไรยนต์ ส.ศก. 8674

ศักดิ์ชัย ทองพันธ์ ส.ศก. 33429

ELECTRICAL ENGINEERS:

จันทน์ ไจนวล ส.ศก. 4537

SANITARY ENGINEERS:

สุภชัย ศรีจันทร์ ส.ศก. 276

MECHANICAL ENGINEERS:

สมจิตร ชินะใจ ส.ศก. 4172

TITLE:

แปลนพื้นที่ 7, แปลนหลังคา

SCALE:

1 : 100

APPROVED BY:

REVISION

NO. DESCRIPTION DATE

PROJECT NO. :

อาคาร B

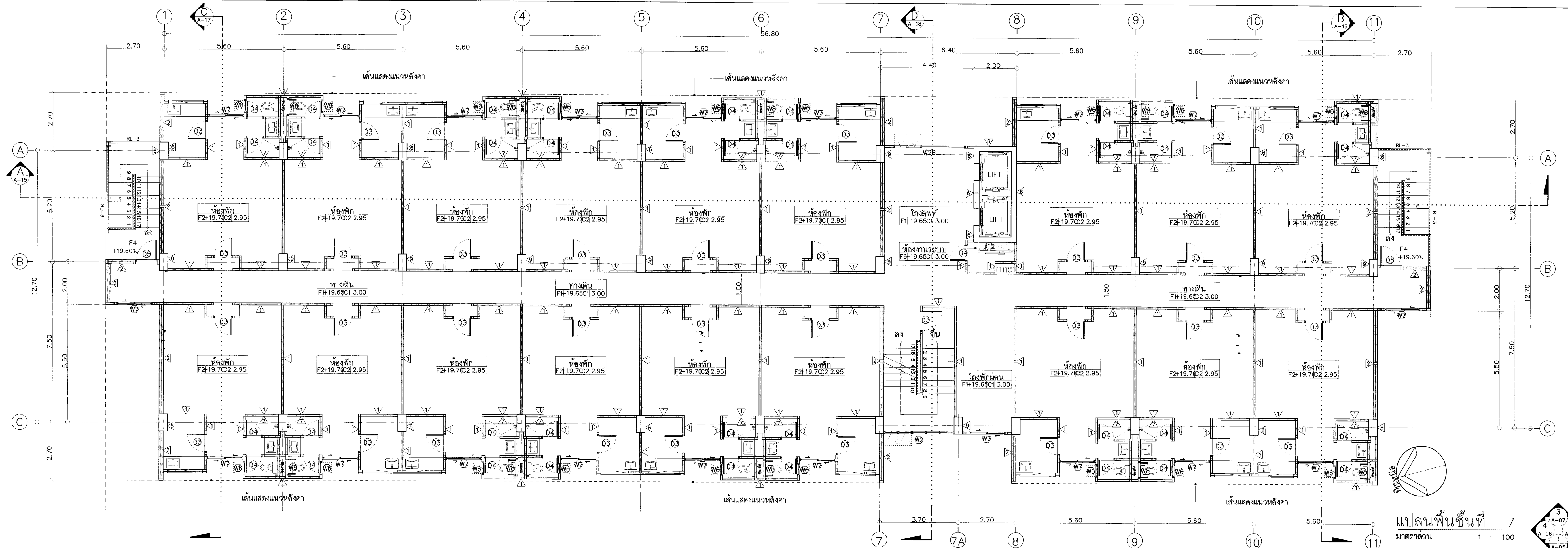
SHEETS NO. :

04

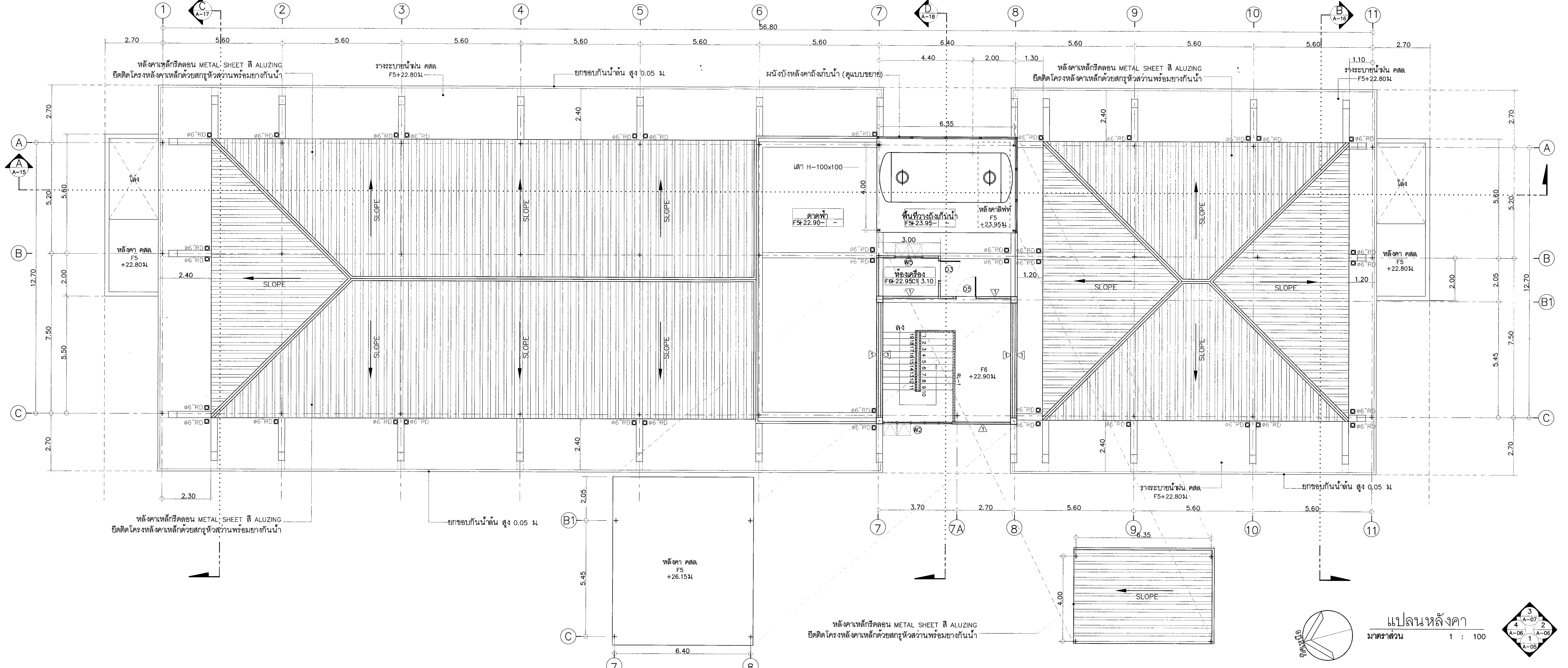
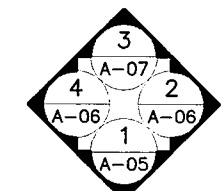
A-04

TOTAL SHEET:

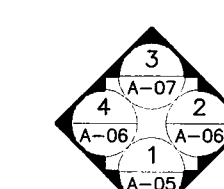
24



แปลนพื้นที่ 7
มาตราส่วน 1 : 100



แปลนหลังคา
มาตราส่วน 1 : 100





มหาวิทยาลัยราชภัฏเชียงใหม่

เพลงฤทธิ์

25 sot13 Srinakharajitr Rd.
Sukhothai Rajabhat Chiang Mai
Tel 053 894816
Fax 053 894896

PROJECT:

อาคารหอพักนักศึกษา 7 ชั้น

LOCATION:

ศูนย์แม่ริม อำเภอแม่ริม
จังหวัดเชียงใหม่

ARCHITECTS:

ขวัญชัย สุธรรมานนท์ ส.ศบ.3000
วรัญญา รัตนธัญญา ส.ศบ.17474
เกษมสิงห์ กันนิภา ส.ศบ.18332

LANDSCAPE ARCHITECTS:

จิรัชย์ เจริญศิริวิบูลย์ ส.ศบ.79

ENGINEERS:

ศราวุธ ไชยแสน สย.8674

ศักดิ์ชัย ทองพันธ์ ภษ.33429

ELECTRICAL ENGINEERS:

จำนงค์ ไชยผล สฟภ.4537

SANITARY ENGINEERS:

สุภชัย คลังจันทร์ สส.276

MECHANICAL ENGINEERS:

สมจักร ชินะใจ สท.4172

TITLE:

แบบขยายห้องพัก 1A

SCALE:

1 : 75

APPROVED BY:

REVISION

NO.	DESCRIPTION	DATE

PROJECT NO :

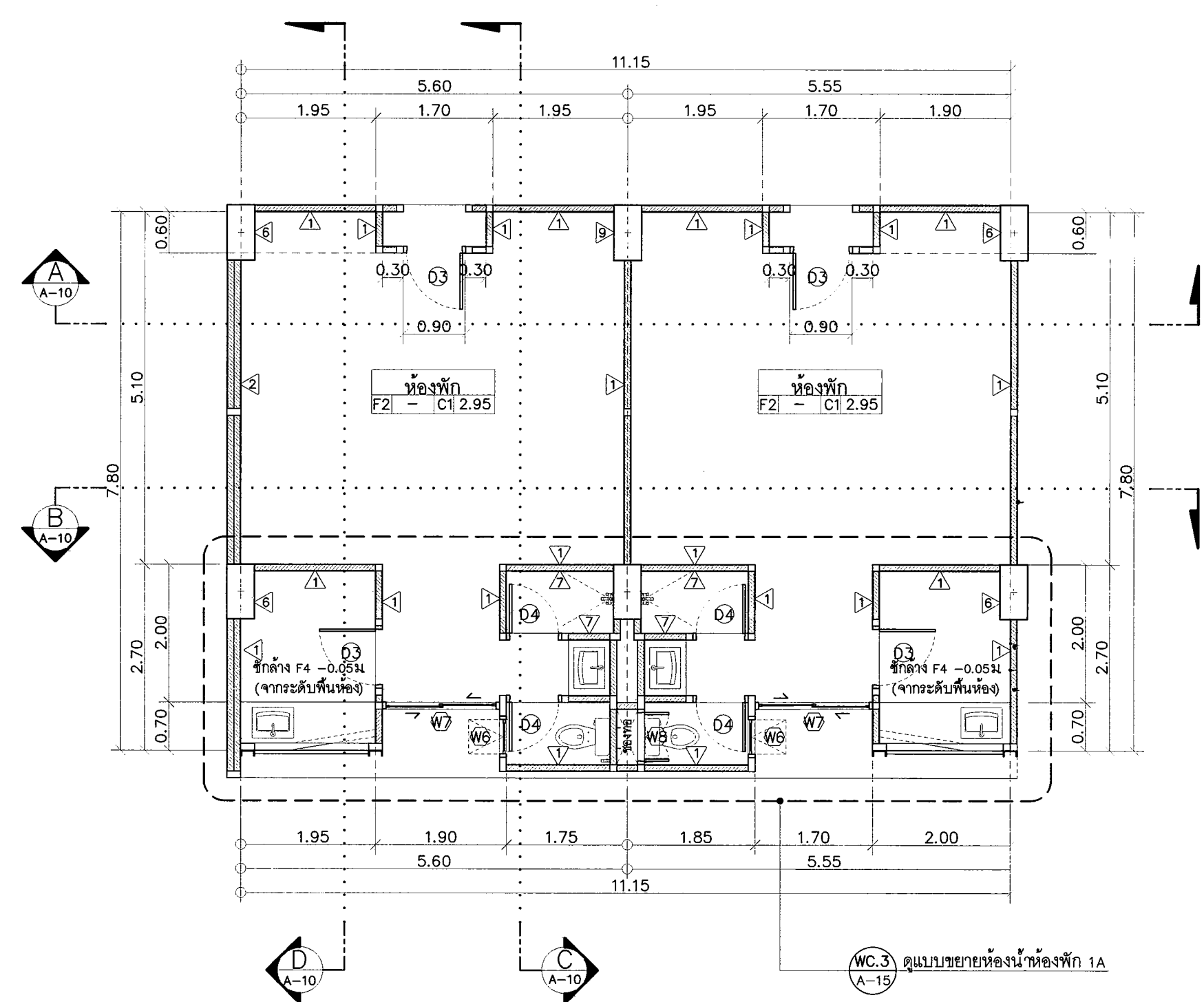
อาคาร B

SHEETS NO:

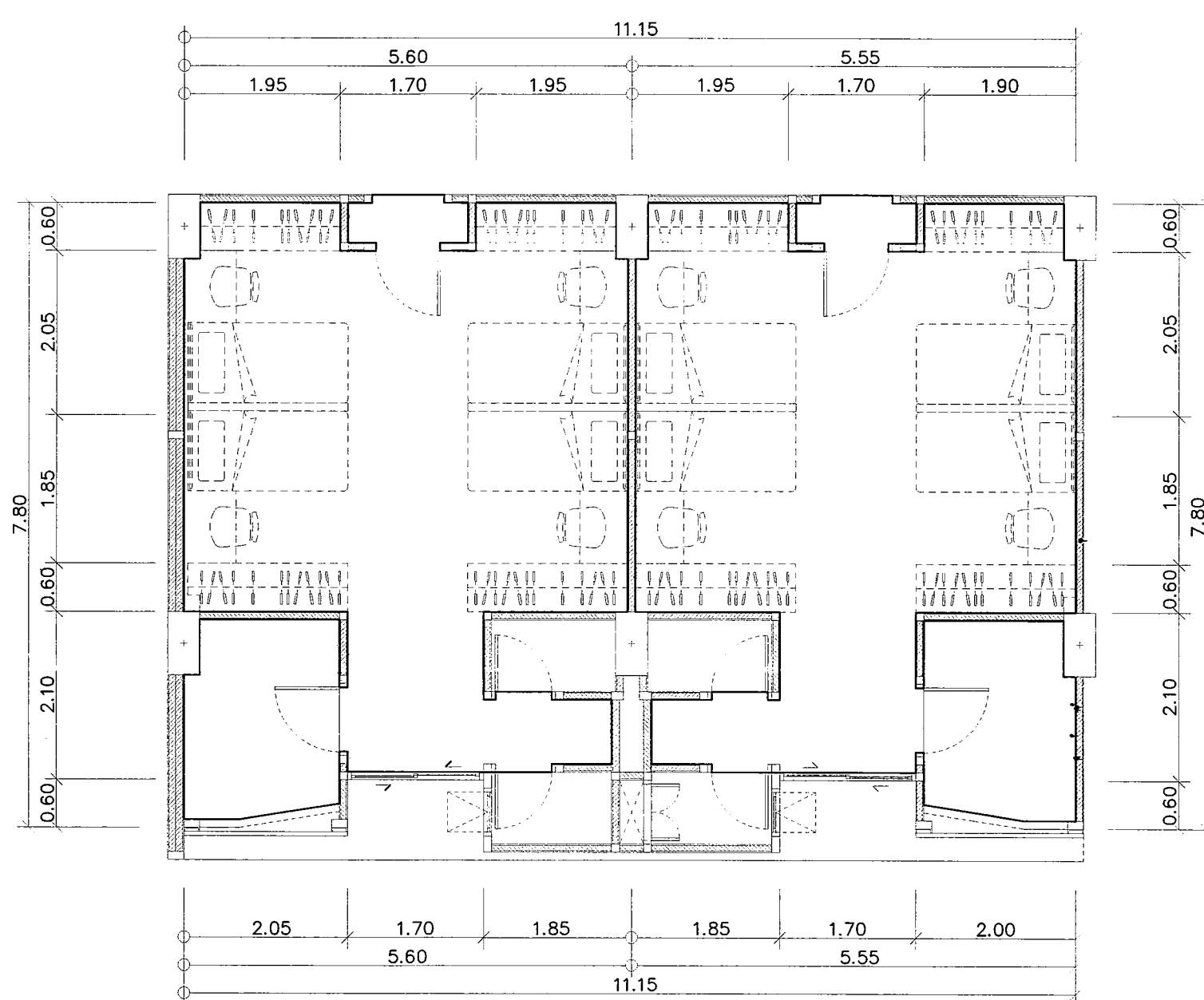
10

TOTAL SHEET:

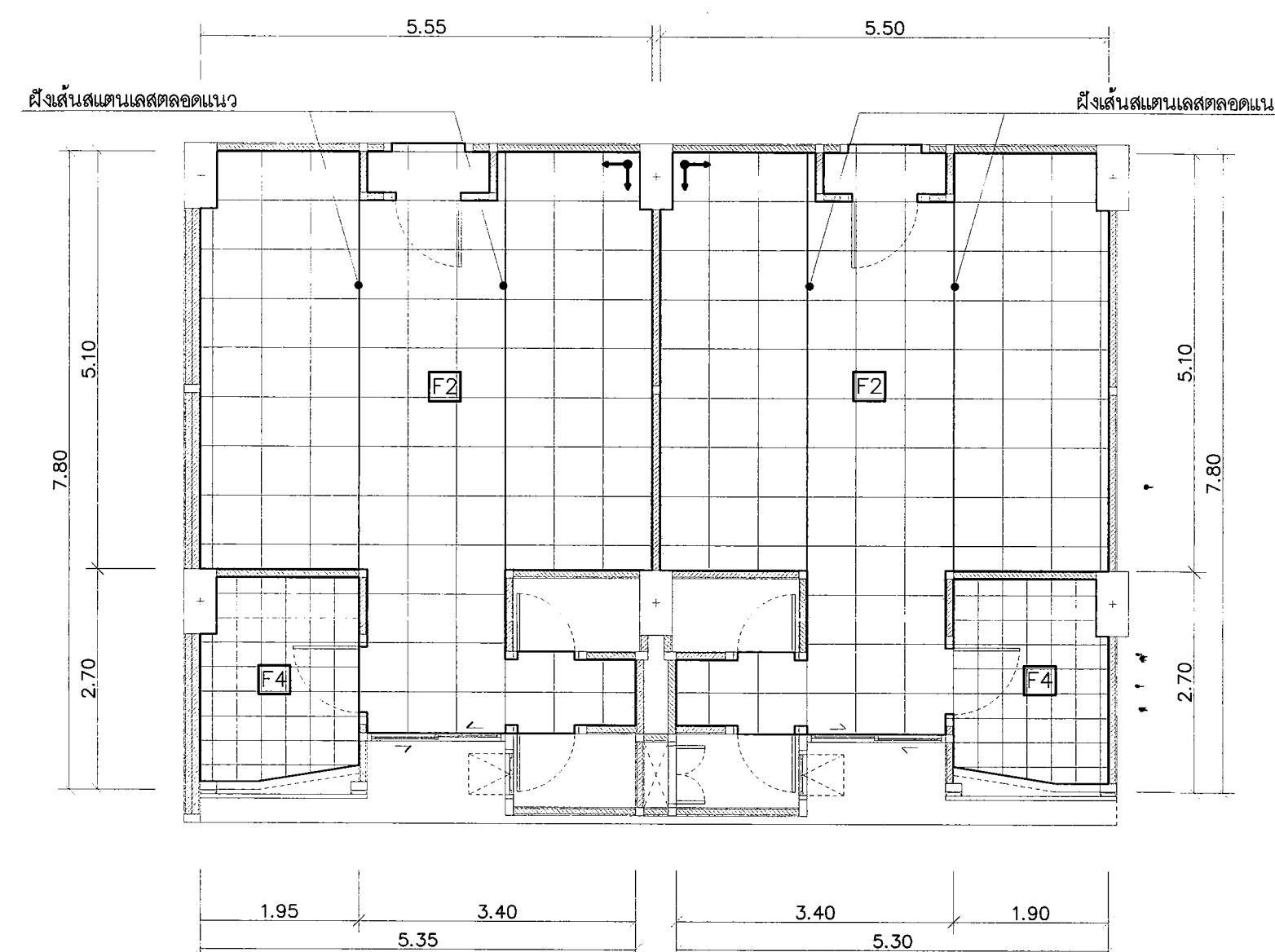
24



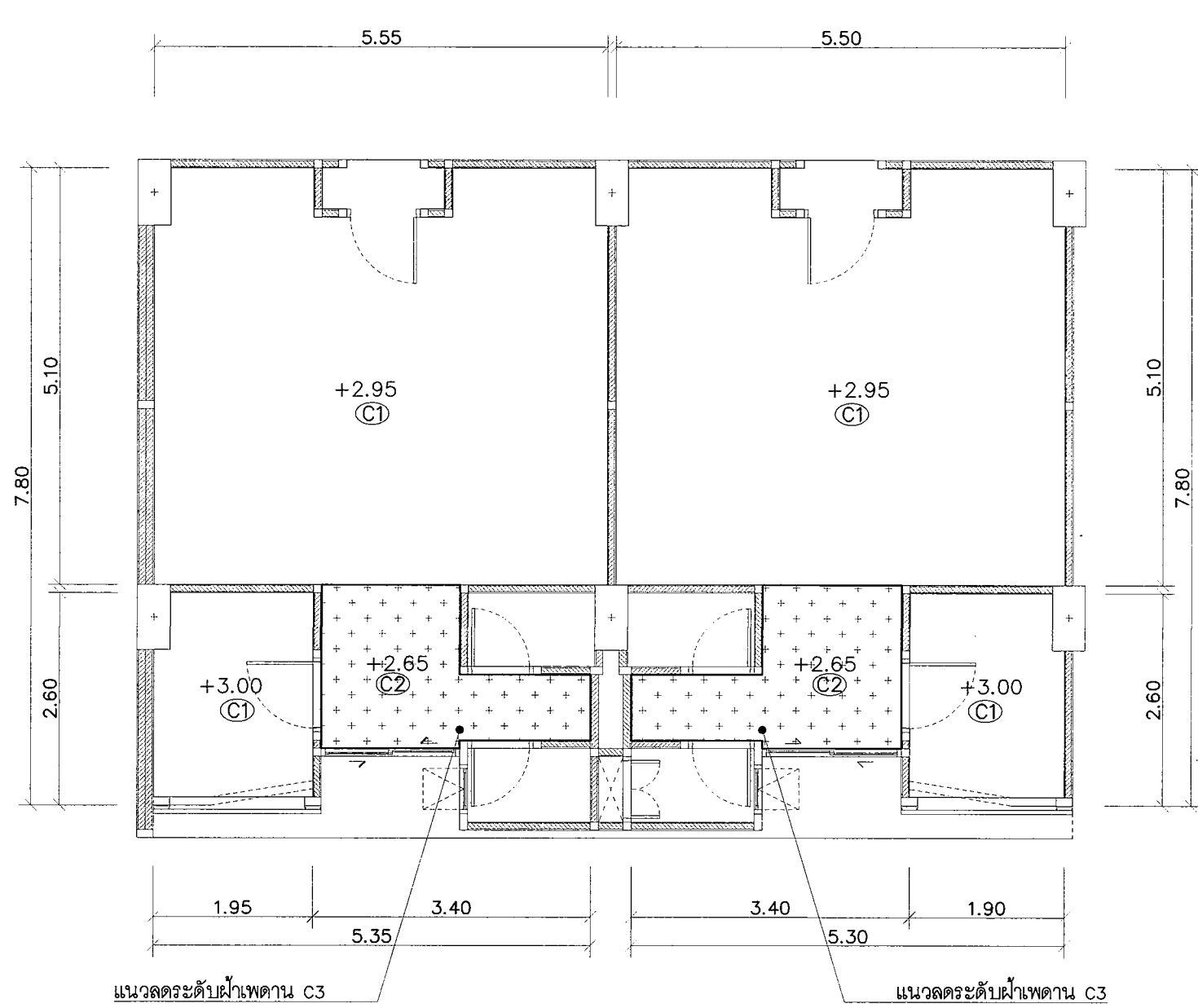
แบบขยายห้องพัก 1A
มาตราส่วน 1 : 75



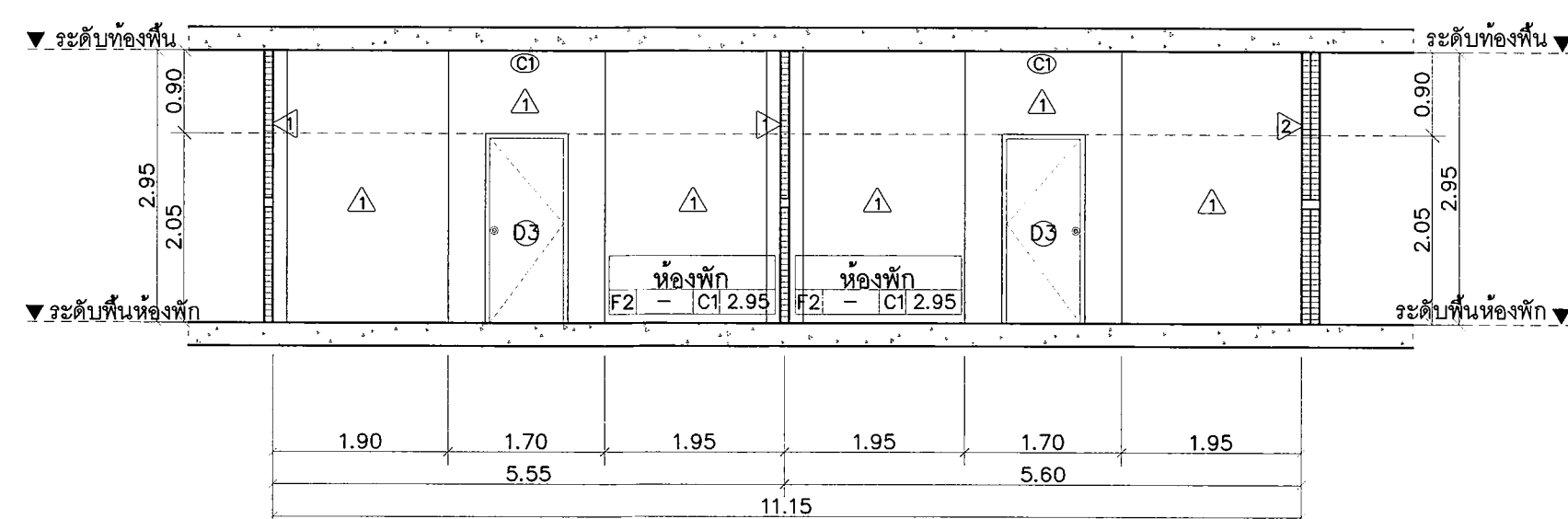
แบบเฟอร์นิเจอร์ห้องพัก 1A
มาตราส่วน 1 : 75



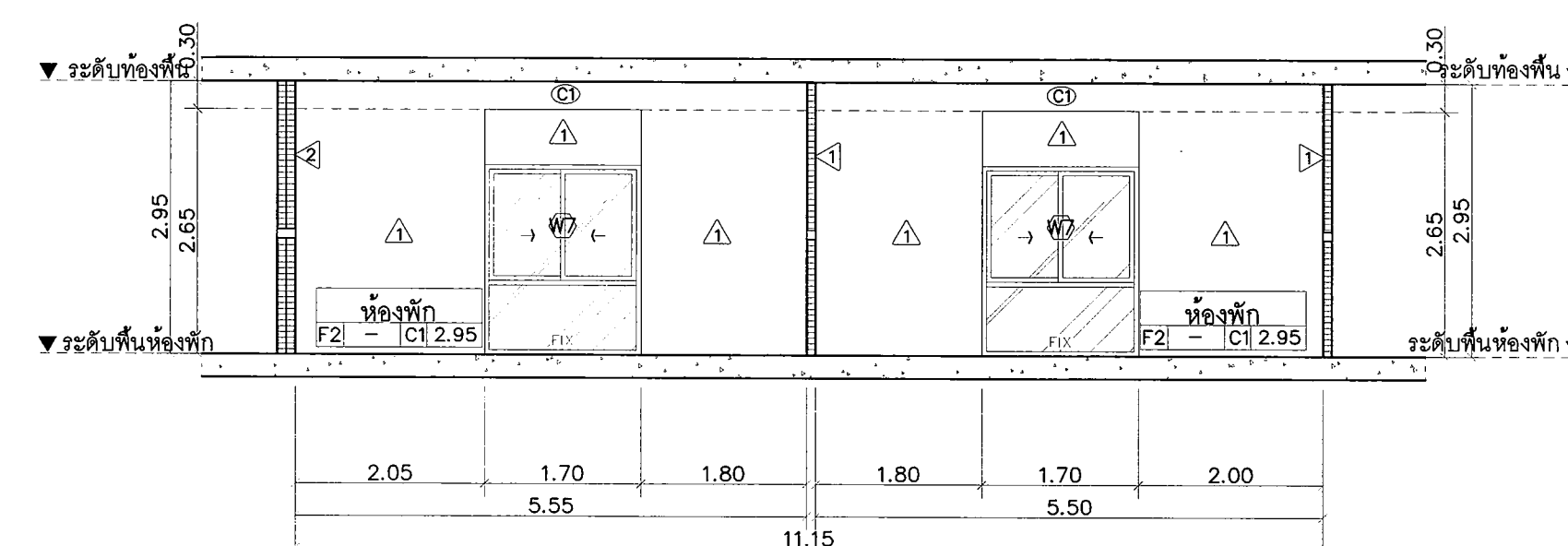
แบบกระเบื้องห้องพัก 1A
มาตราส่วน 1 : 75



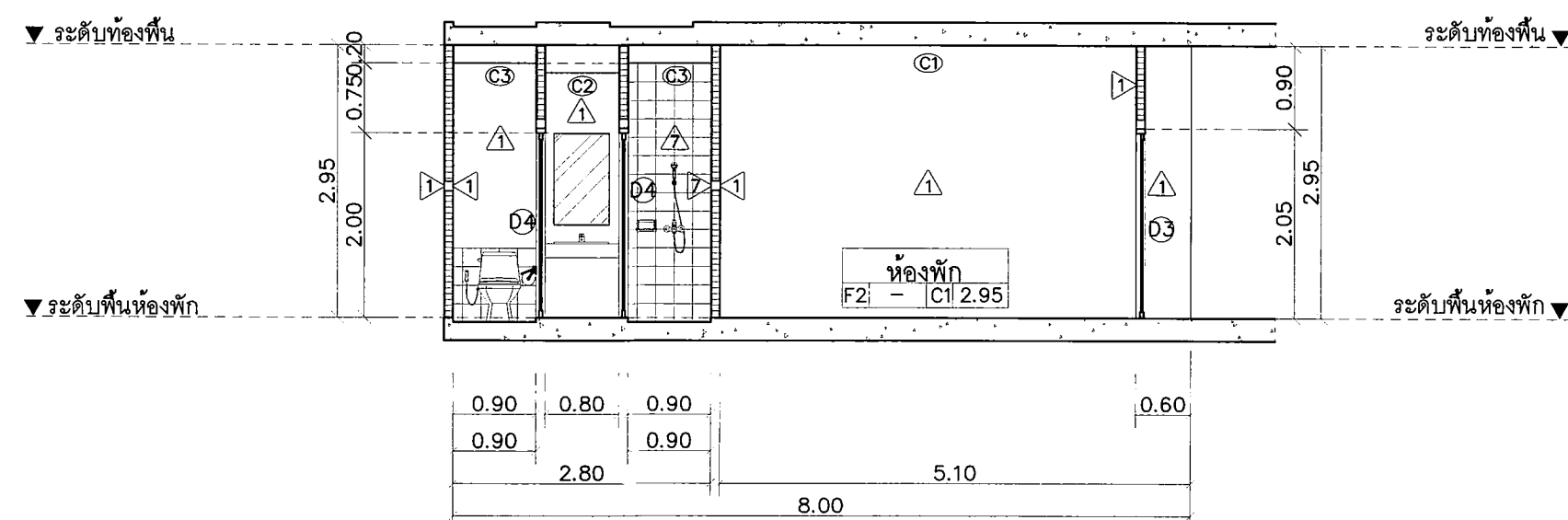
แบบฝ้าเพดานห้องพัก 1A
มาตราส่วน 1 : 75



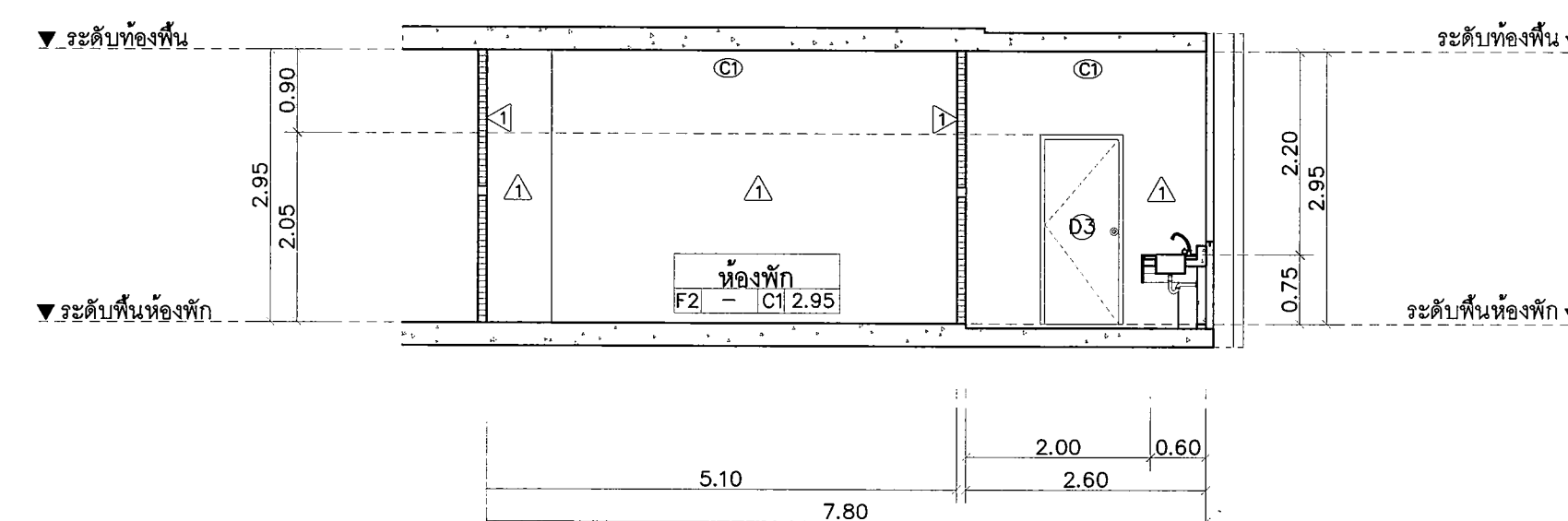
รูปตัด A
มาตราส่วน 1 : 75



รูปตัด B
มาตราส่วน 1 : 75



รูปตัด C
มาตราส่วน 1 : 75



รูปตัด D
มาตราส่วน 1 : 75



มหาวิทยาลัยราชภัฏเชียงใหม่

แปลนภาคตัด

25 soi13 Sirnakulajam Rd.
Su-ngai Muang Chiangmai
Tel 053 894816
Fax 053 894896

PROJECT:

อาคารหอพักนักศึกษา 7 ชั้น

LOCATION:

ศูนย์แม่จริม อำเภอแม่จริม
จังหวัดเชียงใหม่

ARCHITECTS:

ขวัญชัย สุธรรมชาว ส.ศอ 3000

วชิรินทร์ รัตนอภัย น.ศด 17474

เทวีสิงห์ กันนิภา น.ศด 18332

LANDSCAPE ARCHITECTS:

จิรัชย์ เจริญศิริวรรณ ส.ภช 79

ENGINEERS:

ศุภราช ไซออน สท.8674

ศักดิ์ชัย ทองพันธ์ นท 33429

ELECTRICAL ENGINEERS:

จำนงค์ ไชยมล สท.4537

SANITARY ENGINEERS:

ศุภชัย คงอินทร์ สท. 276

MECHANICAL ENGINEERS:

สมจิตร ชิมะใจ สท.4172

TITLE:

แบบขยายห้องพัก 1B

SCALE:

1 : 75

APPROVED BY:

REVISION

NO.	DESCRIPTION	DATE
-----	-------------	------

PROJECT NO :

อาคาร B

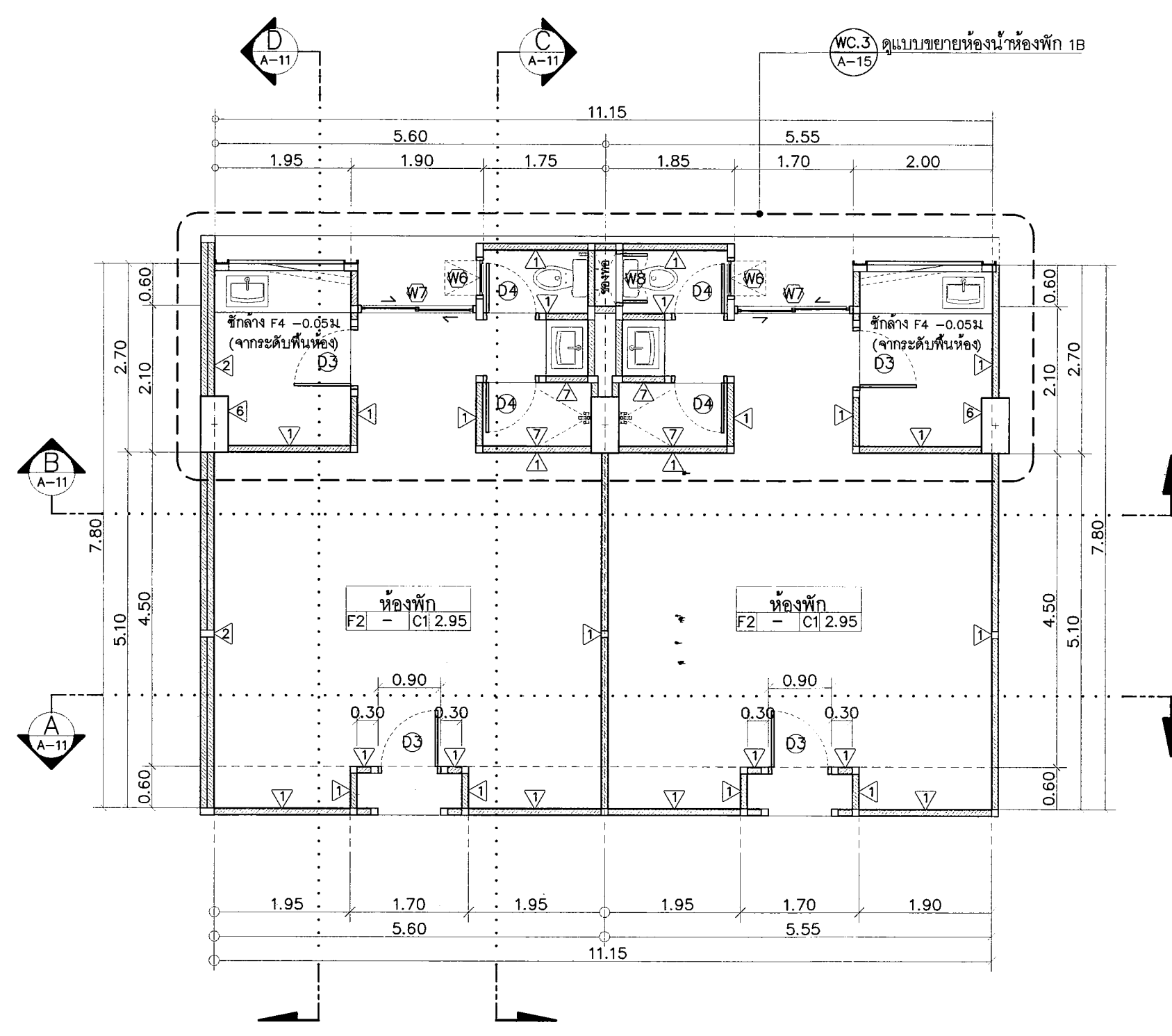
SHEETS NO:

11

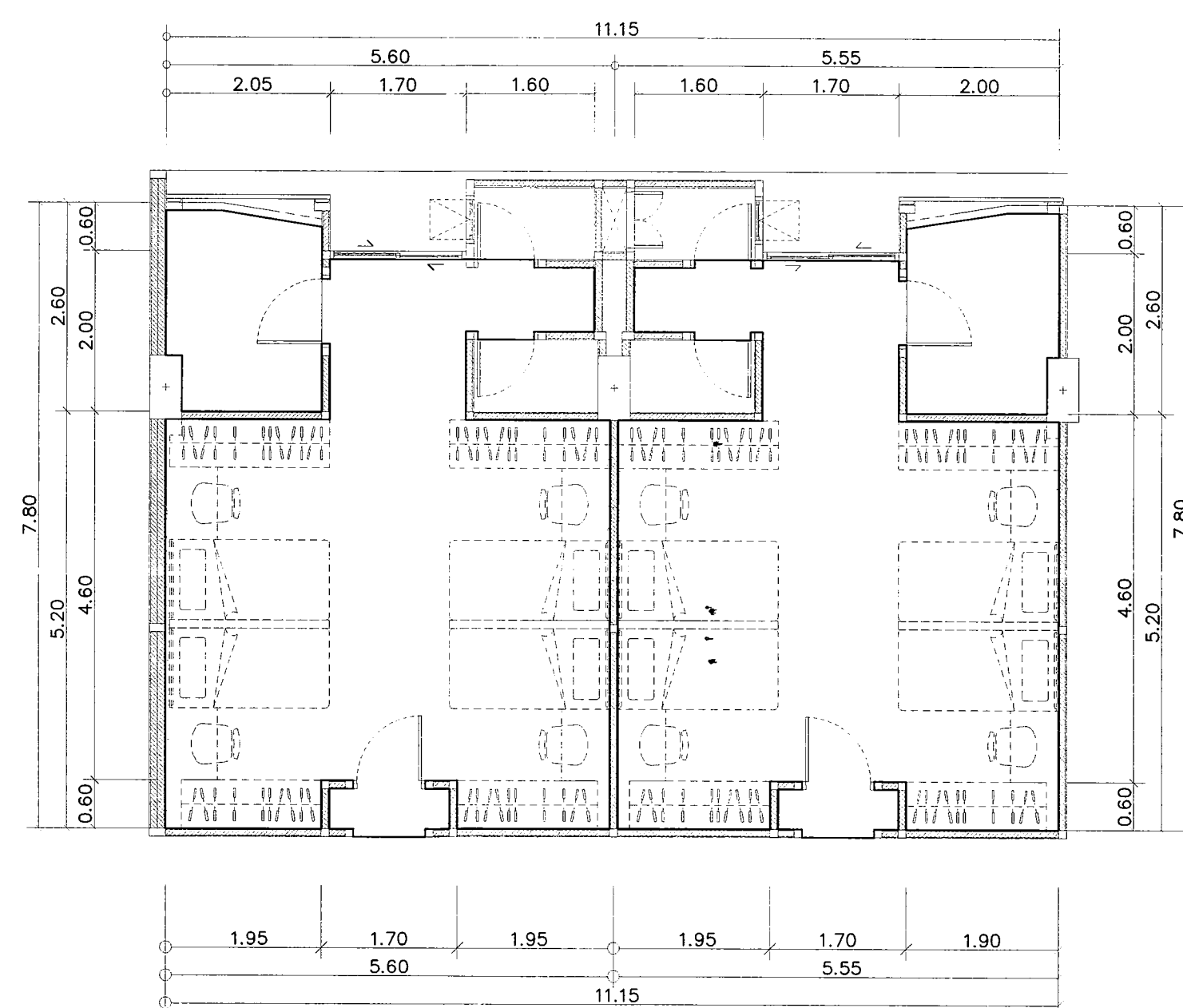
TOTAL SHEET:

24

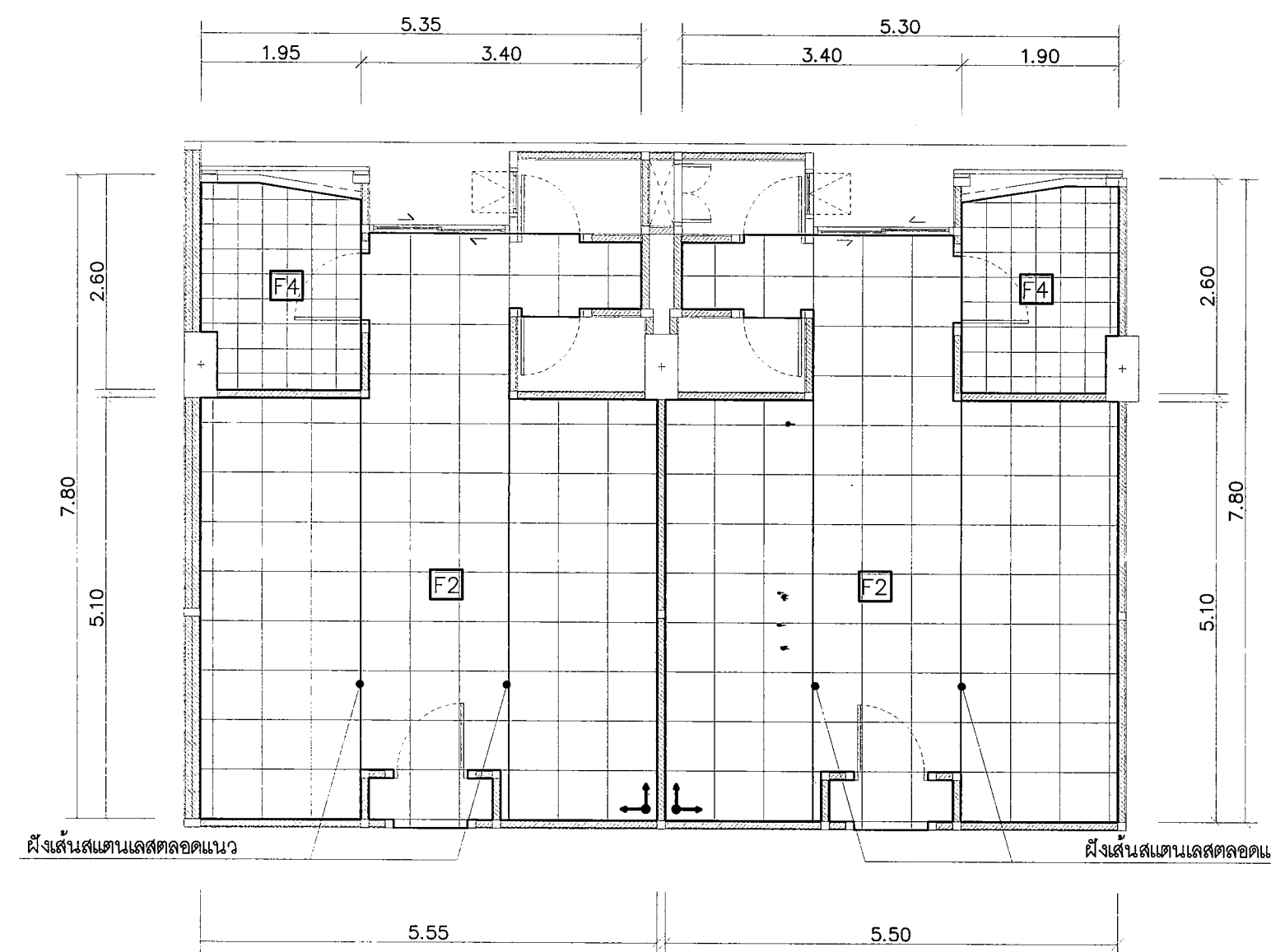
A-11



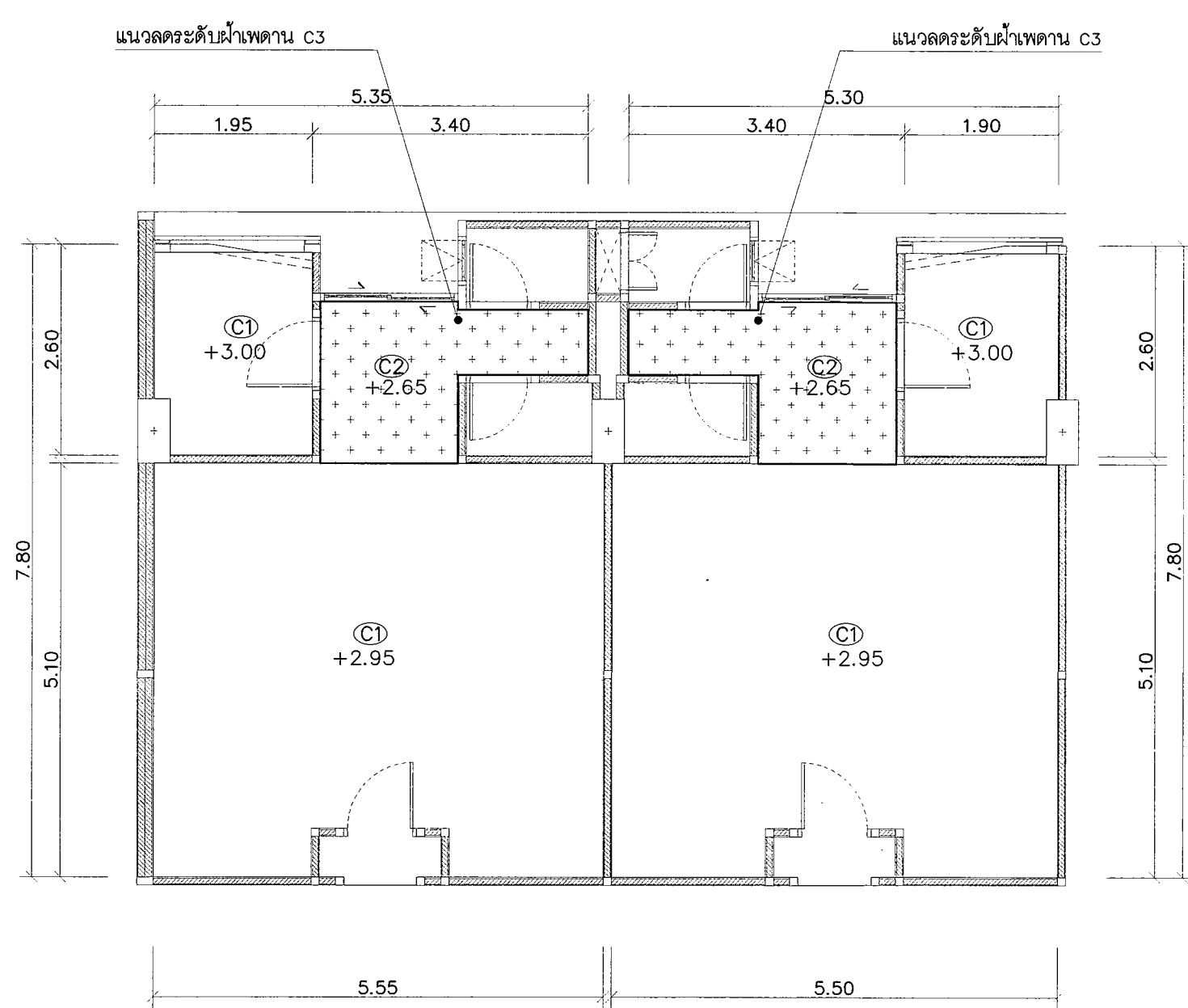
แปลนขยายห้องพัก 1B
มาตราส่วน 1 : 75



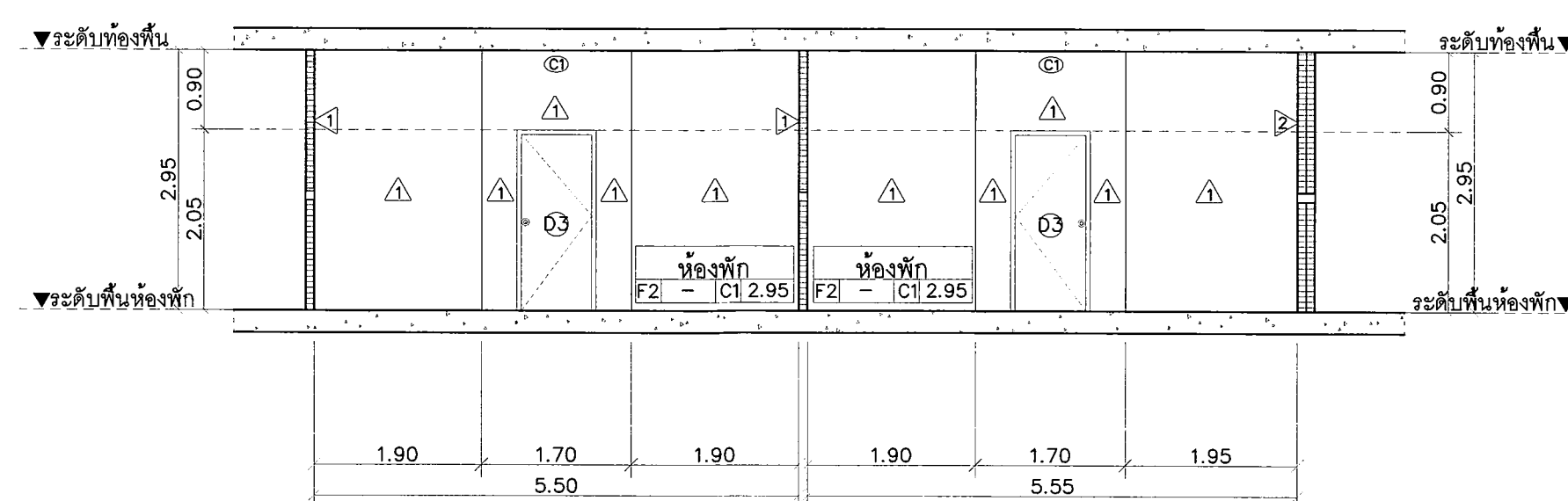
แปลนเฟอร์นิเจอร์ห้องพัก 1B
มาตราส่วน 1 : 75



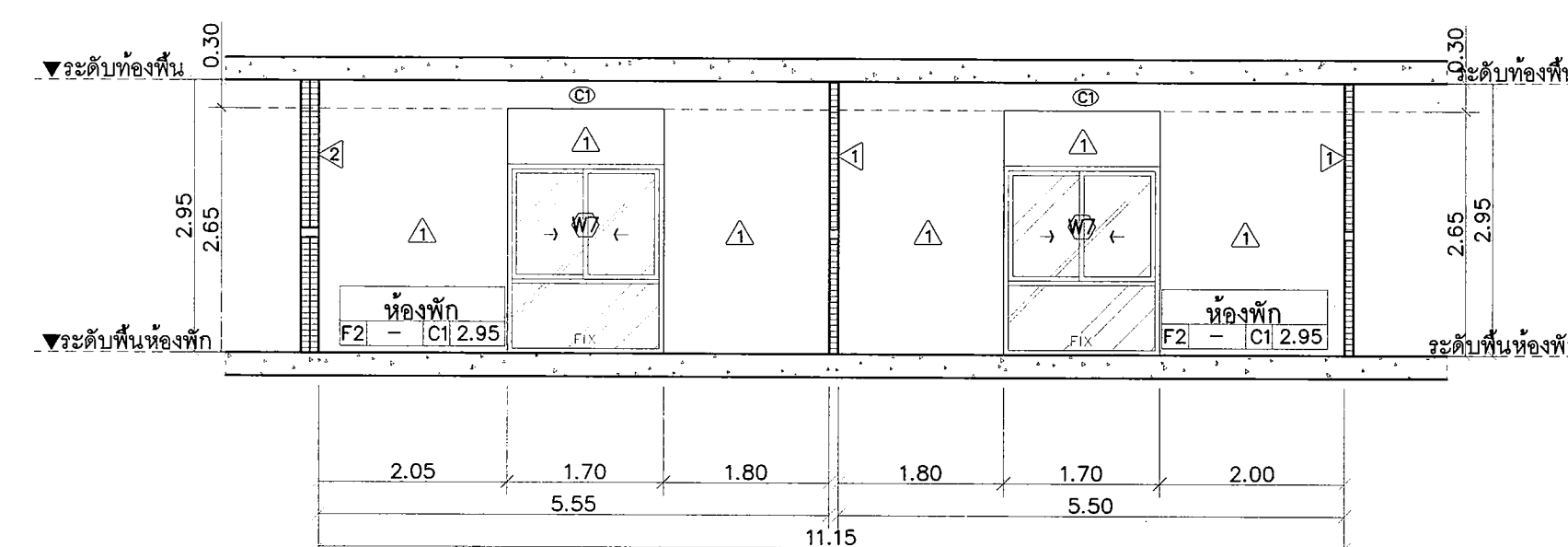
แปลนกระบือห้องพัก 1B
มาตราส่วน 1 : 75



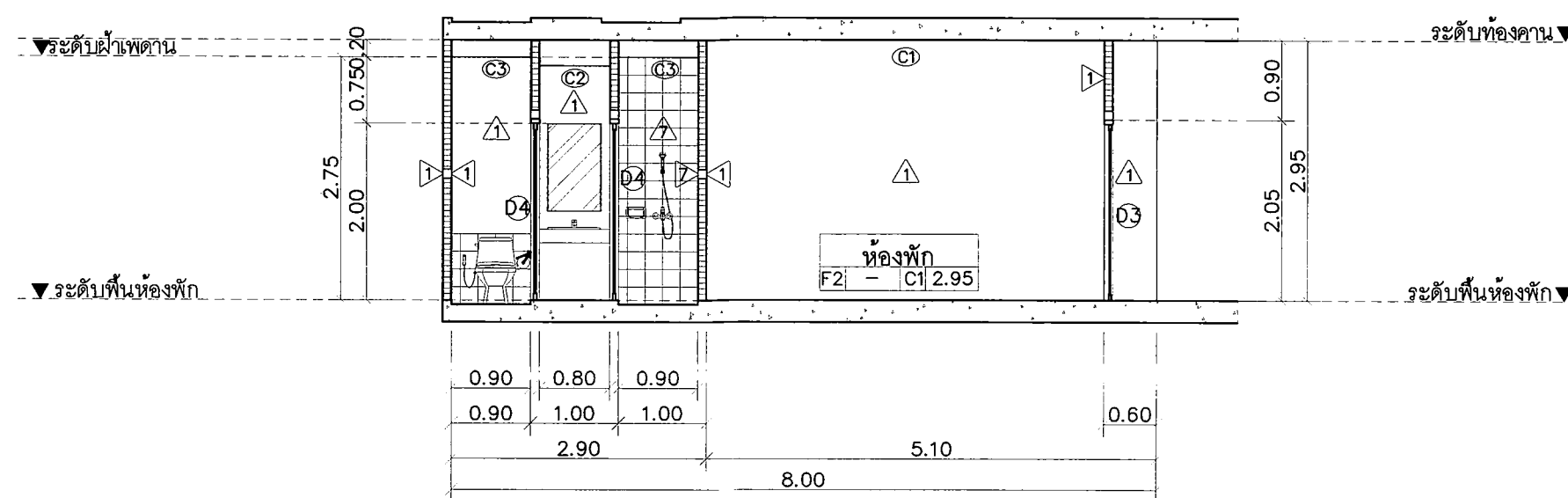
แปลนฝ้าเพดานห้องพัก 1B
มาตราส่วน 1 : 75



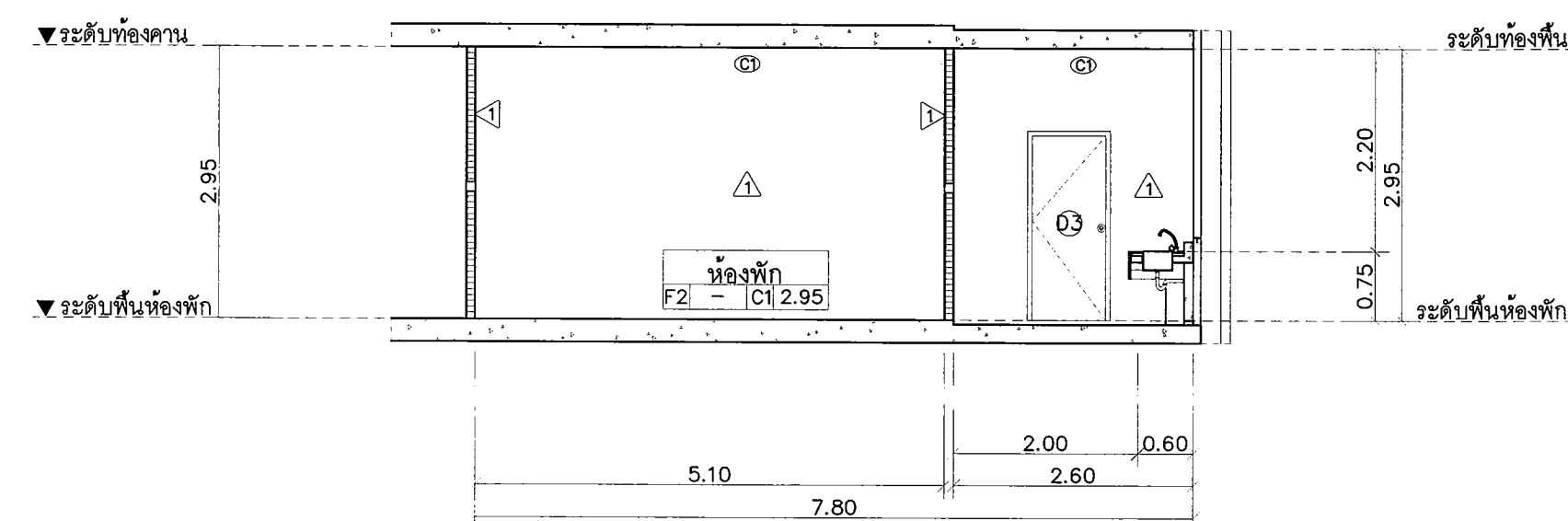
รูปตัด A
มาตราส่วน 1 : 75



รูปตัด B
มาตราส่วน 1 : 75



รูปตัด C
มาตราส่วน 1 : 75



รูปตัด D
มาตราส่วน 1 : 75



มหาวิทยาลัยราชภัฏเชียงใหม่

แปลนฤกษ์

25 soi13 Rimnakajajun Rd.
Suikha Mueang Chiangmai
Tel 053 894814
Fax 053 894896

PROJECT:

อาคารหอพักนักศึกษา 7 ชั้น

LOCATION:

ศูนย์แมริ่ม อำเภอแมริ่ม

จังหวัดเชียงใหม่

ARCHITECTS:

จวิชัย สุธรรมชาว ส.ศก. 3000 *จวิชัย*

วชิรินทร์ รัตนอริย์ ก.ศด. 17474 *วชิรินทร์*

เวสิมโกะ กันฉีกา ก.ศด. 18332 *เวสิมโกะ*

LANDSCAPE ARCHITECTS:

จวิชัย เจริญศิริวิมล ส.ศก. 79

ENGINEERS:

ศุภวาท ไชยเสน สท. 8674 *ศุภวาท*

ศักดิ์ชัย ทองพันธ์ สท. 33429 *ศักดิ์ชัย*

ELECTRICAL ENGINEERS:

จันทงก์ ไชยเดช สท. 4537 *จันทงก์*

SANITARY ENGINEERS:

สุภชัย คงอินทร์ สท. 276 *สุภชัย*

MECHANICAL ENGINEERS:

สมจิตร ชินะใจ สท. 4172 *สมจิตร*

TITLE:

แบบขยายห้องพัก 2A

SCALE:

1 : 75

APPROVED BY:

REVISION

NO. DESCRIPTION DATE

NO.	DESCRIPTION	DATE

PROJECT NO :

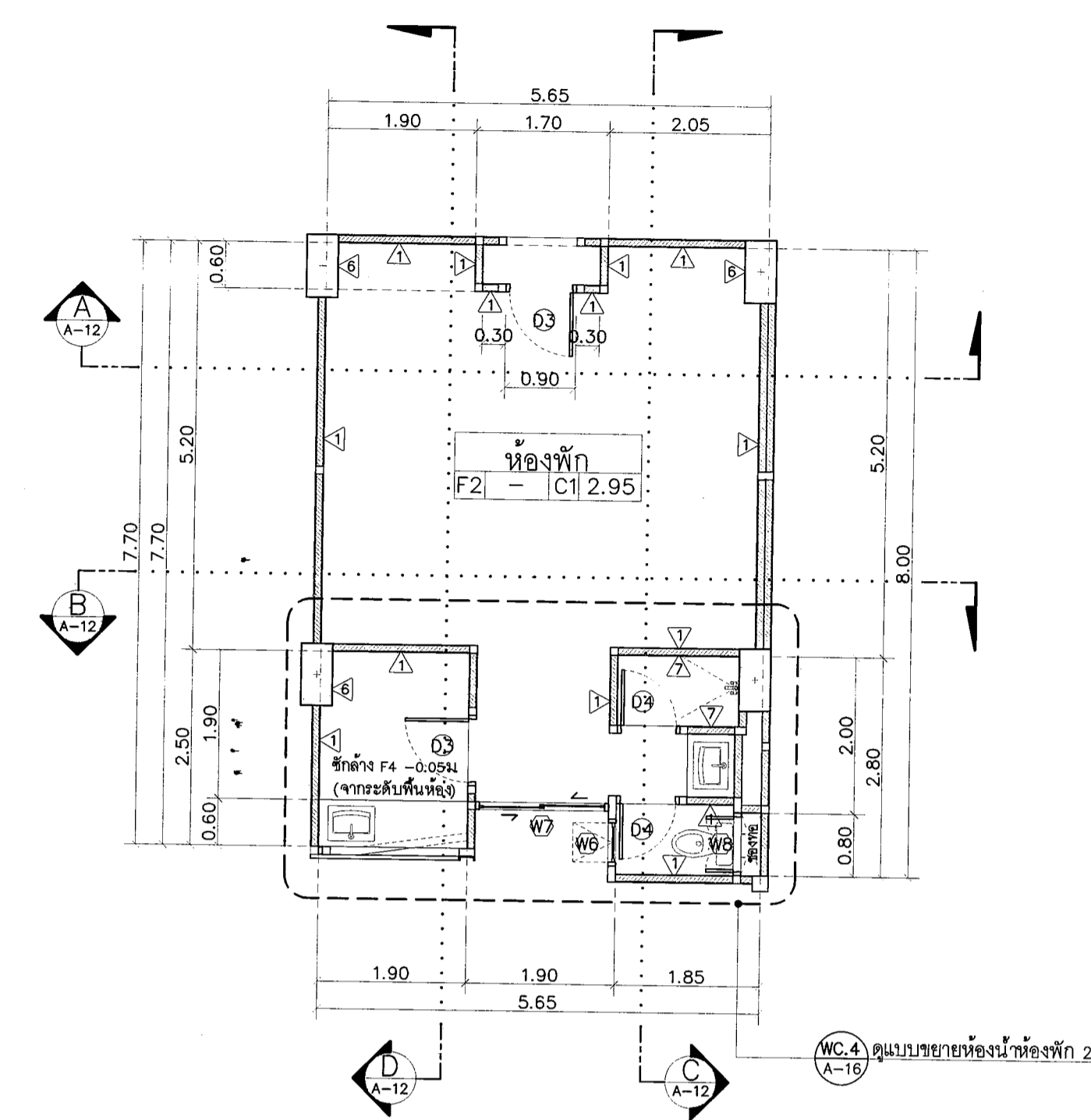
อาคาร B

SHEETS NO:

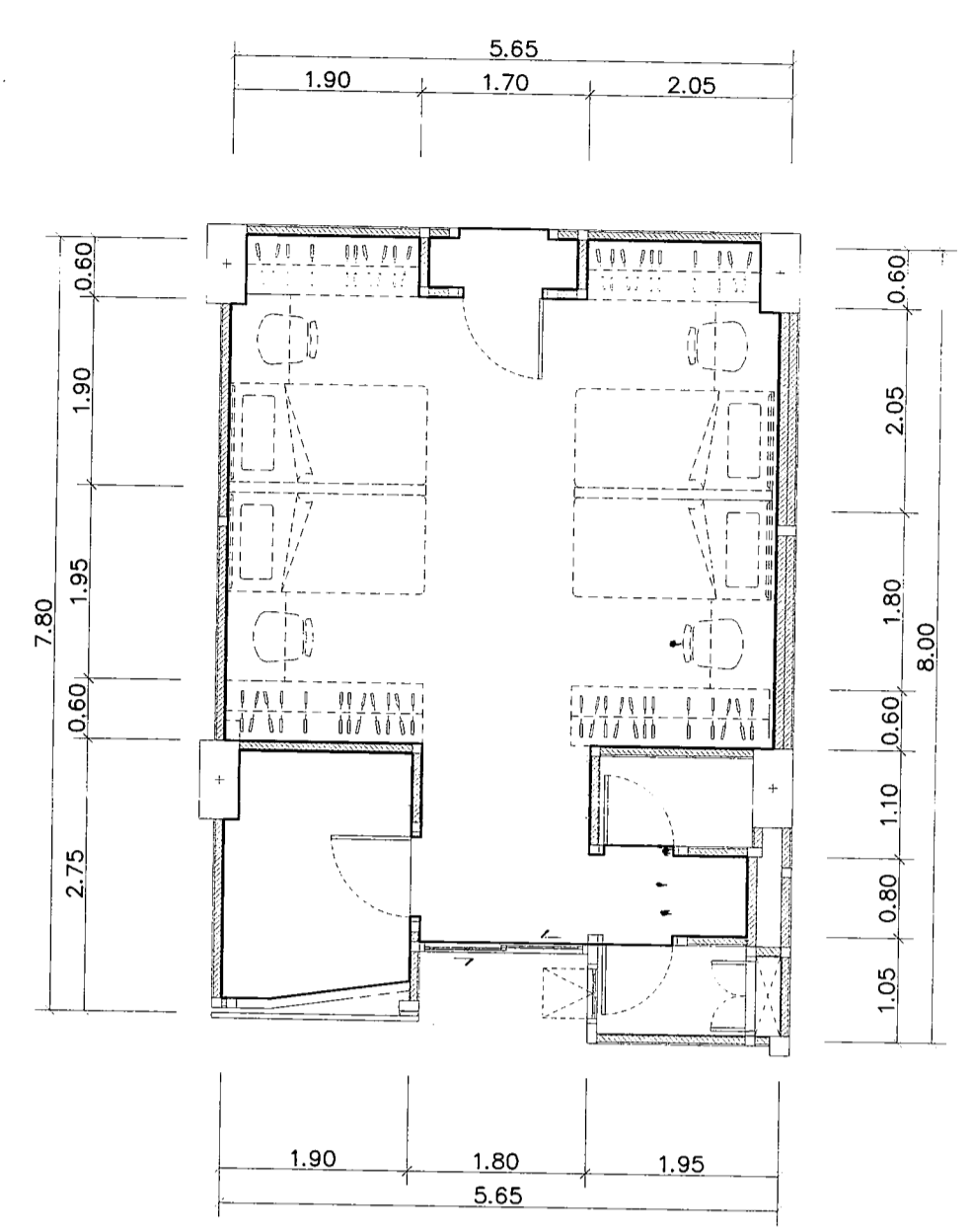
12

TOTAL SHEET:

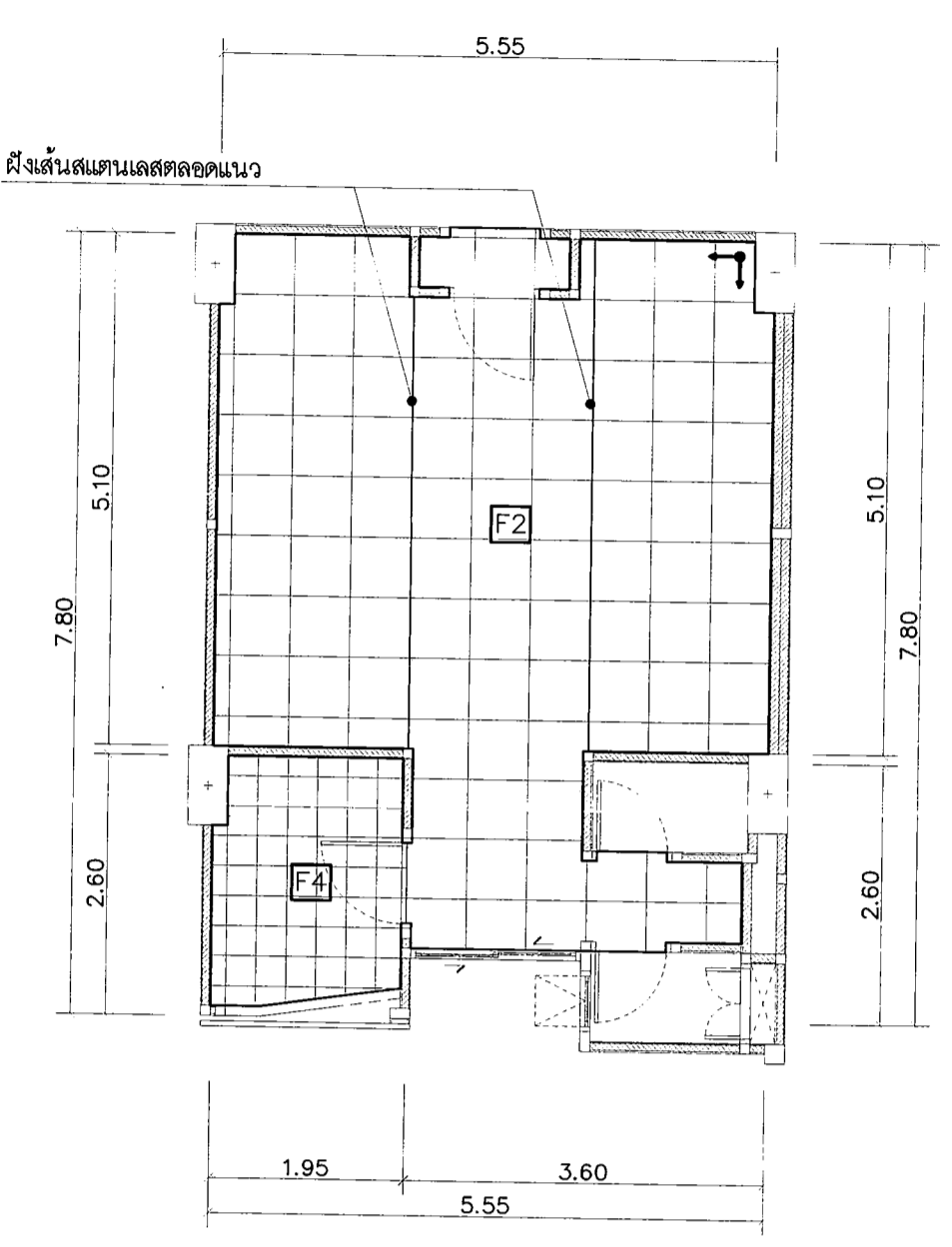
24



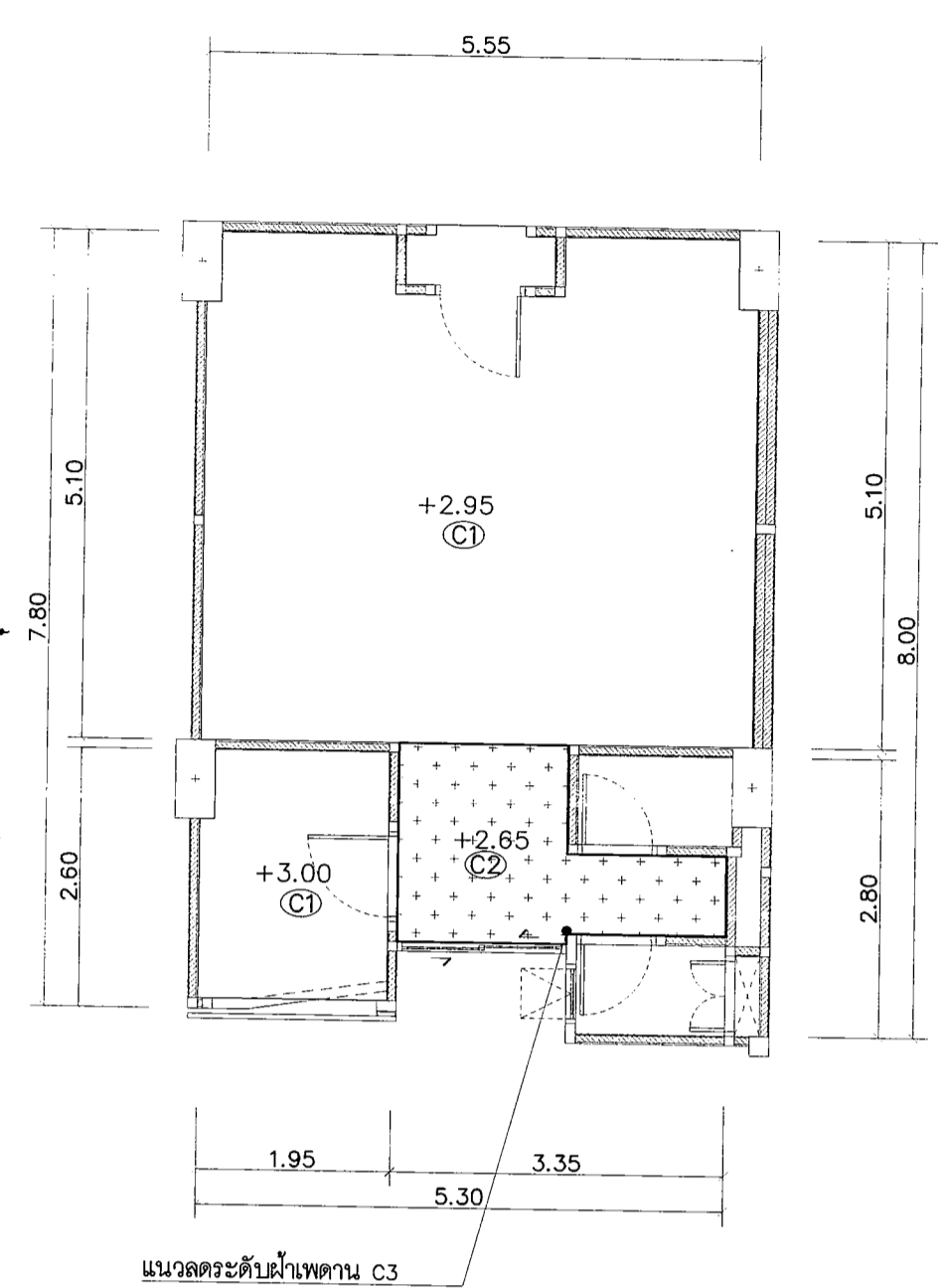
แปลนขยายห้องพัก 2A
มาตราส่วน 1 : 75



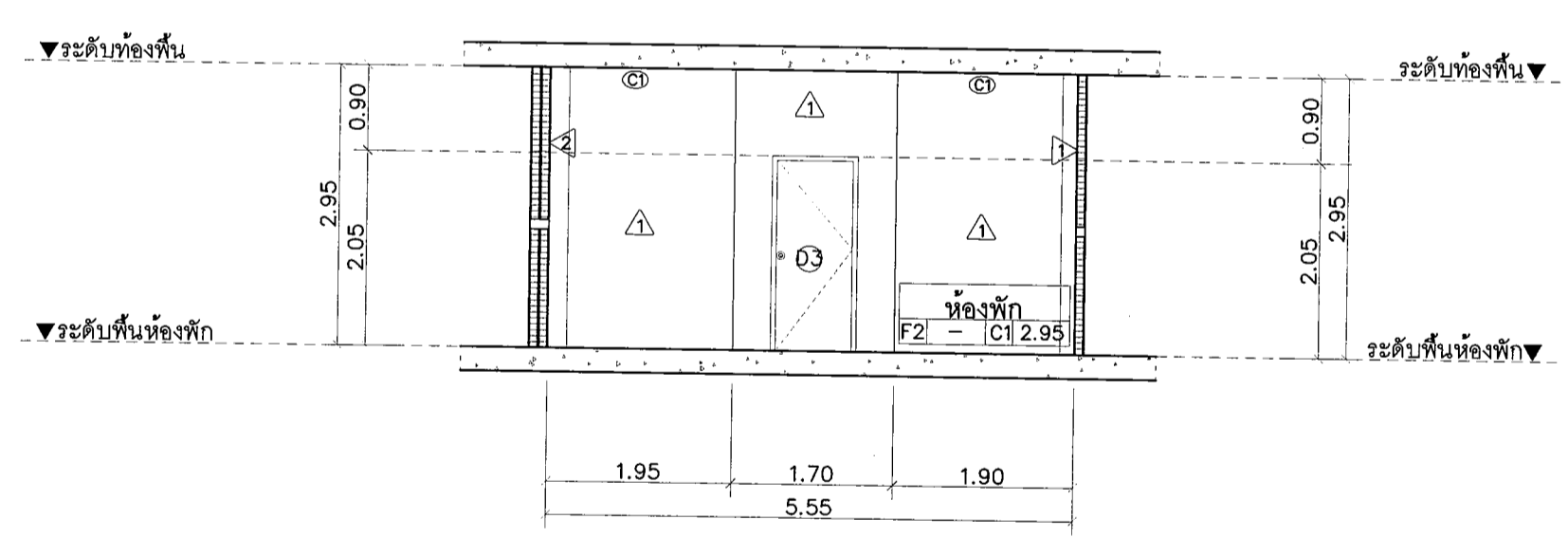
แปลนเฟอร์นิเจอร์ห้องพัก 2A
มาตราส่วน 1 : 75



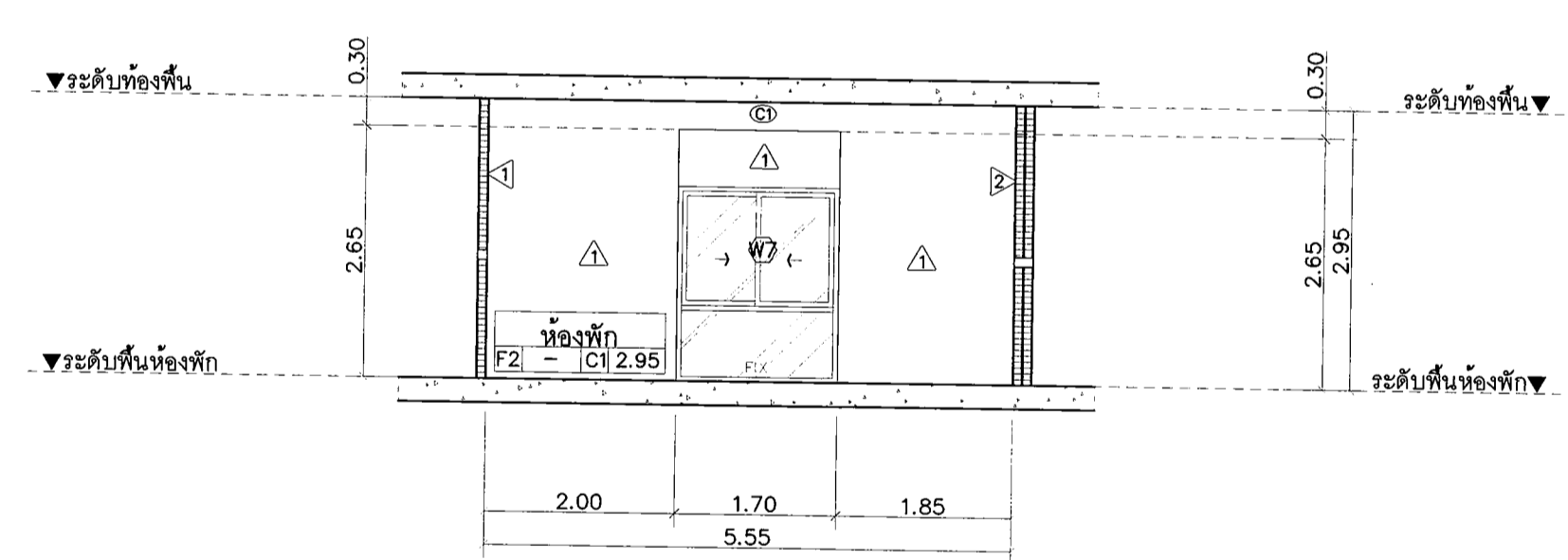
แปลนกระเบื้องห้องพัก 2A
มาตราส่วน 1 : 75



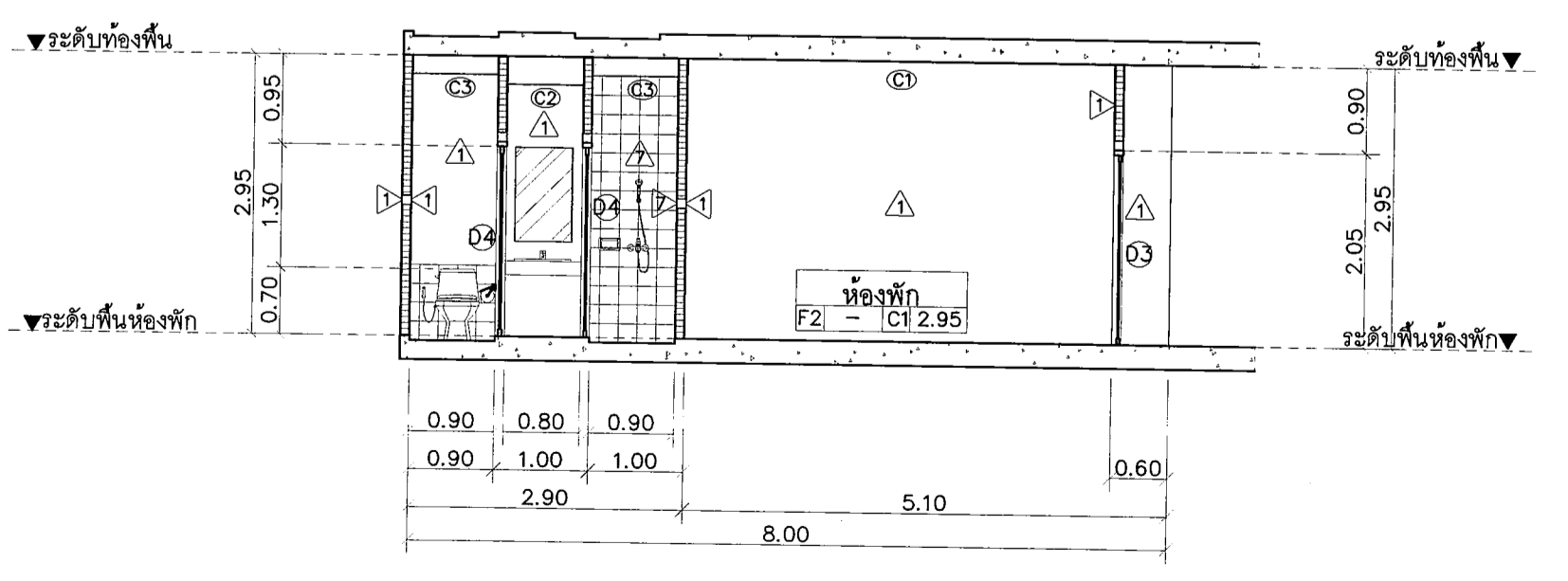
แปลนฝ้าเพดานห้องพัก 2A
มาตราส่วน 1 : 75



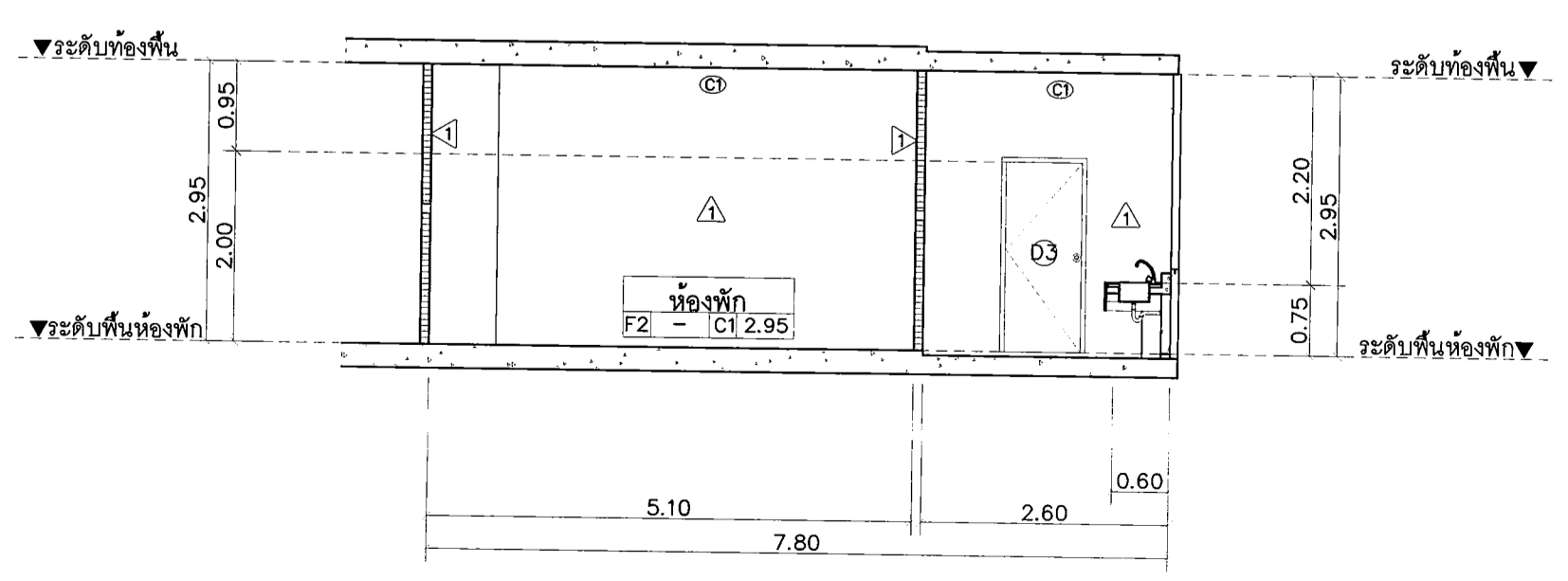
รูปตัด A
มาตราส่วน 1 : 75



รูปตัด B
มาตราส่วน 1 : 75



รูปตัด C
มาตราส่วน 1 : 75



รูปตัด D
มาตราส่วน 1 : 75



มหาวิทยาลัยราชภัฏ เชียงใหม่

แปลนภาคตัด

25 Soi 13 Srinakharajitr Rd.
Sulphat Mueang Chiangmai
Tel 053 894816
Fax 053 894896

PROJECT:

อาคารหอพักนักศึกษา 7 ชั้น

LOCATION:

ศูนย์แม่ริม อำเภอแม่ริม
จังหวัดเชียงใหม่

ARCHITECTS:

ชวฤทธิ์ สุธรรมชาวี ส.ศด.3000

วรรัตน์ วัฒนศรี น.ศด.17474

ARCHITECTS:

เจษฎาภรณ์ กิ่งนิภา น.ศด.18332

LANDSCAPE ARCHITECTS:

จิรัชญ์ เจริญศิริวรรณ ส.ก.ศ.79

ENGINEERS:

ศุภชาติ ไซสมเสน ส.ศ.8674

ศักดิ์ชัย ทองพันธ์ น.ศ.93429

ELECTRICAL ENGINEERS:

จำนงค์ ไชยกุล ส.ศ.4537

SANITARY ENGINEERS:

สุภชัย คงอินทร์ ส.ศ.276

MECHANICAL ENGINEERS:

สมจิตร ชินะธิ ส.ศ.4172

TITLE:

แบบขยายระเบียงห้องพัก 1A, 1B

SCALE:

1 : 50

APPROVED BY:

REVISION

NO. DESCRIPTION DATE

PROJECT NO.:

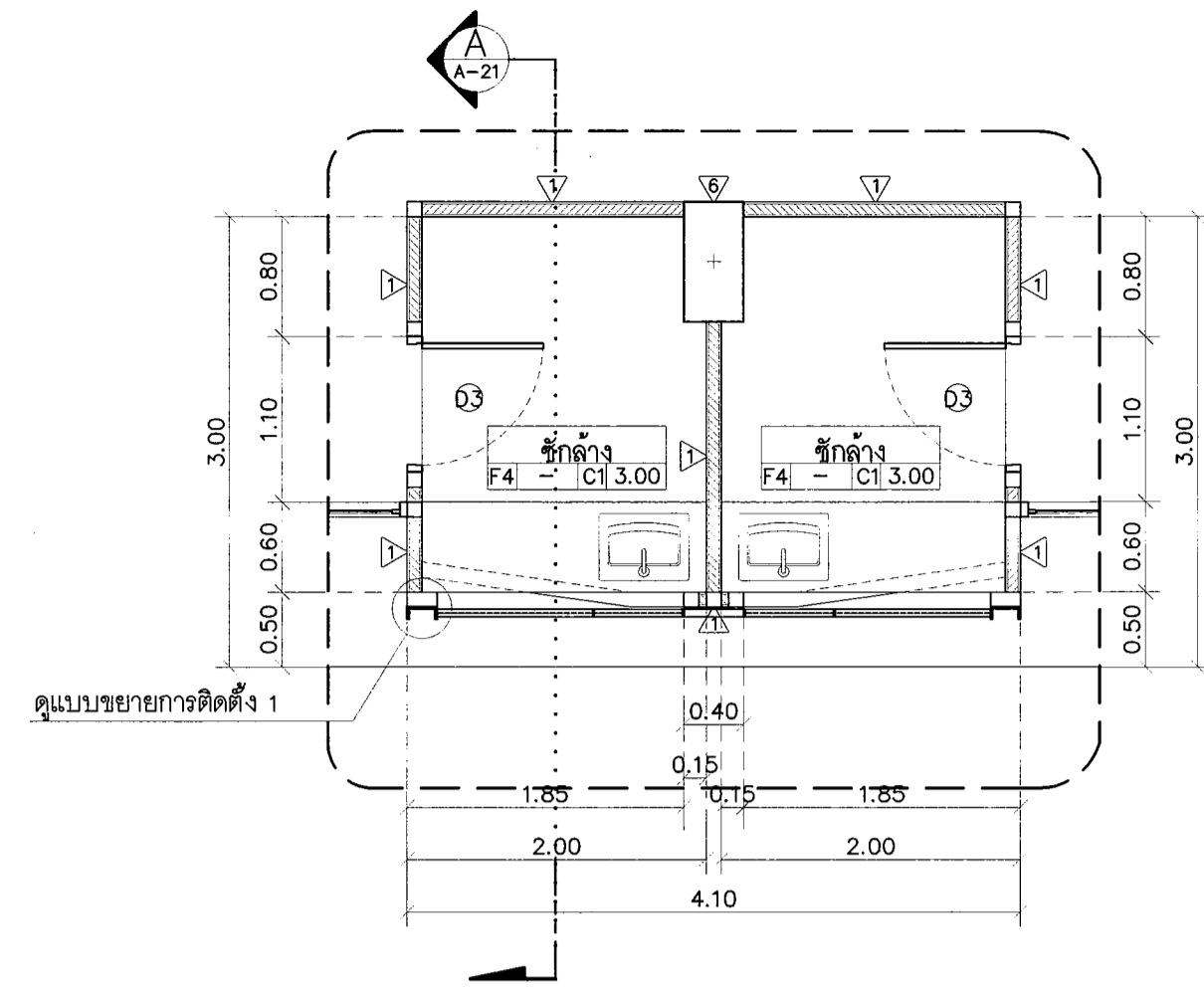
อาคาร B

SHEETS NO.

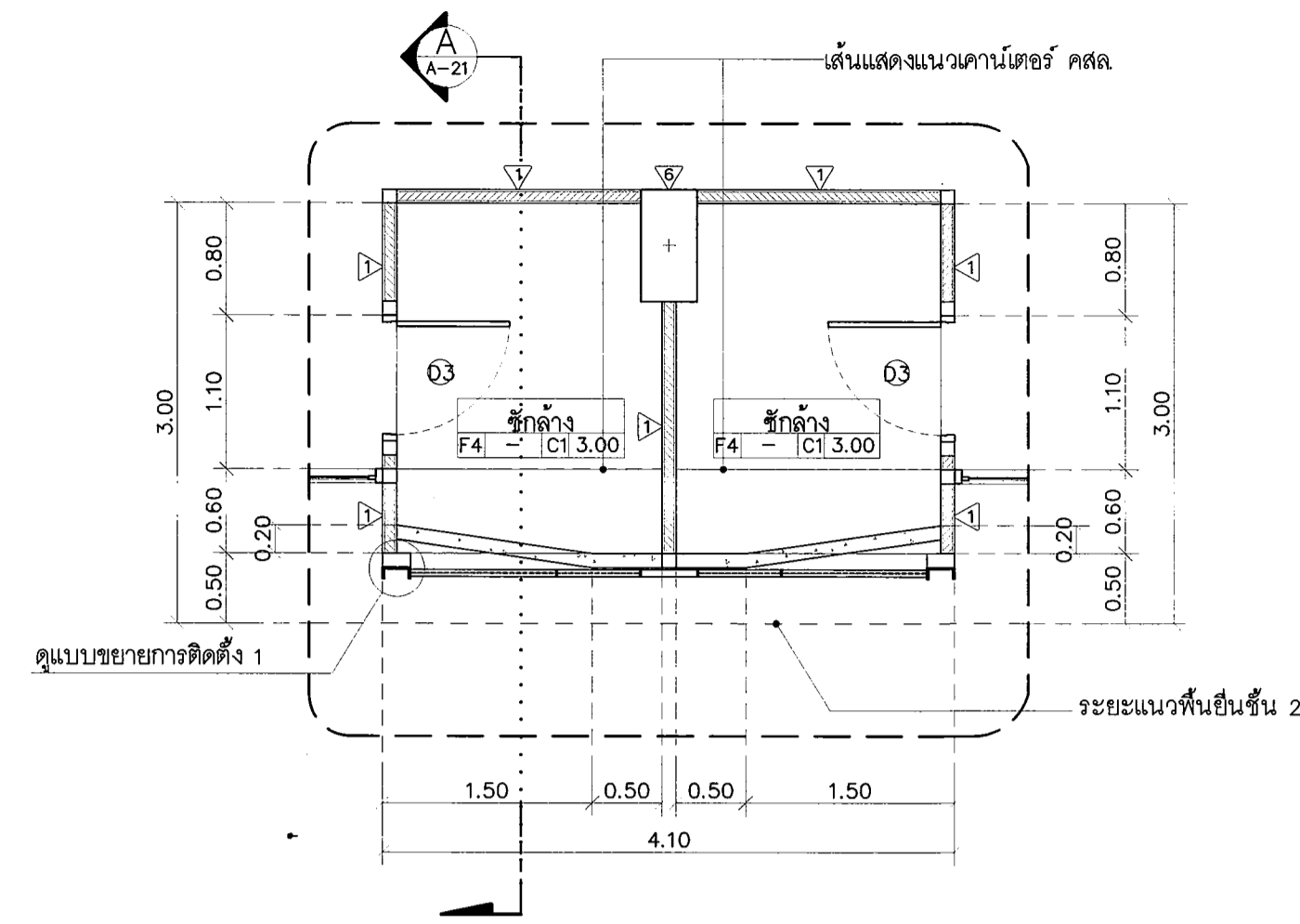
21

TOTAL SHEET:

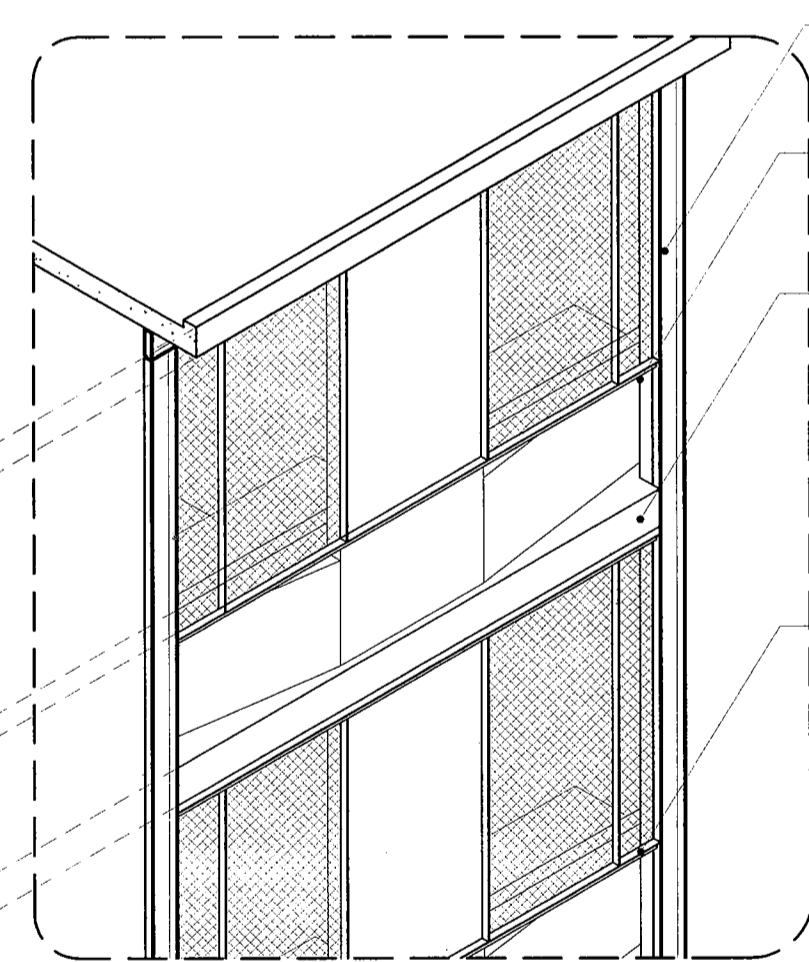
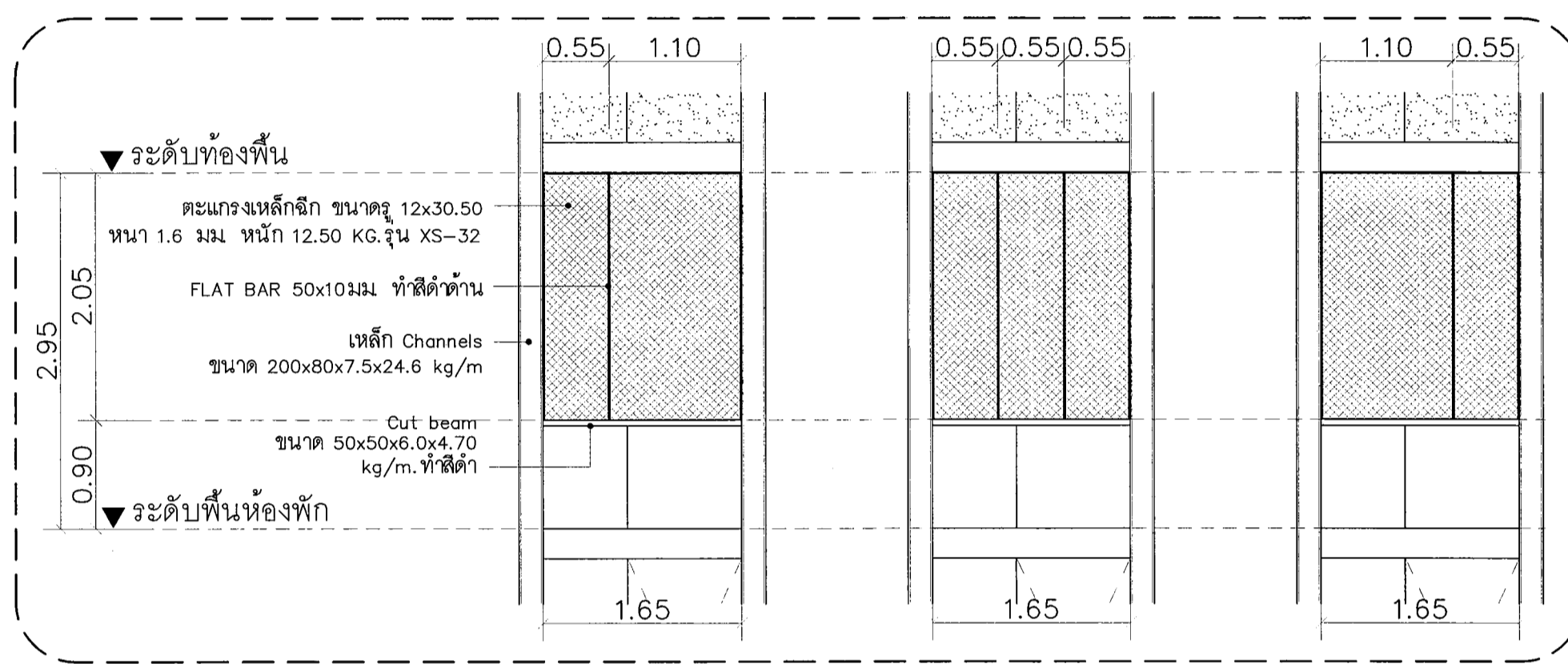
24



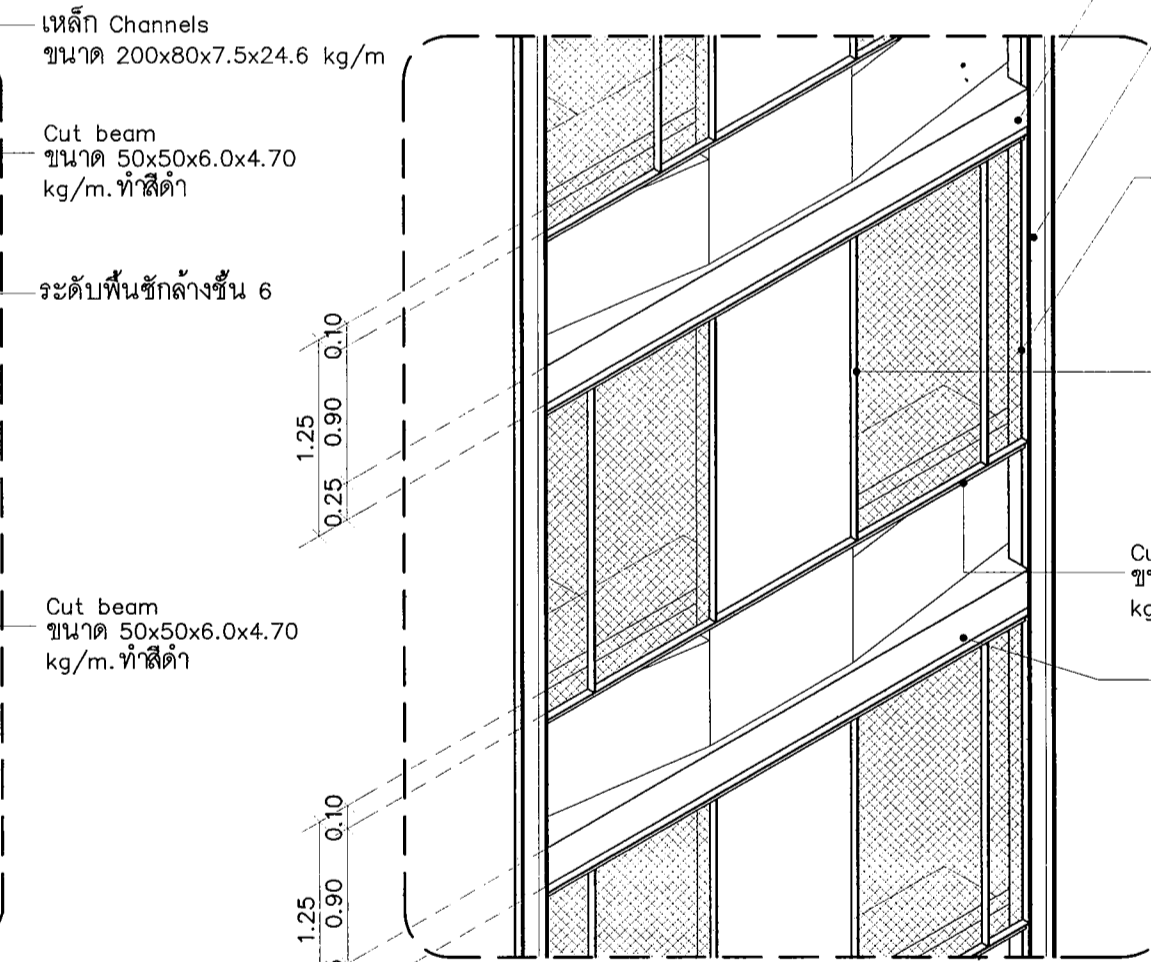
แปลนขยายระเบียงห้องพัก 1A, 1B(บนเคาเตอร์) (AR-1 A-21) 1 : 50



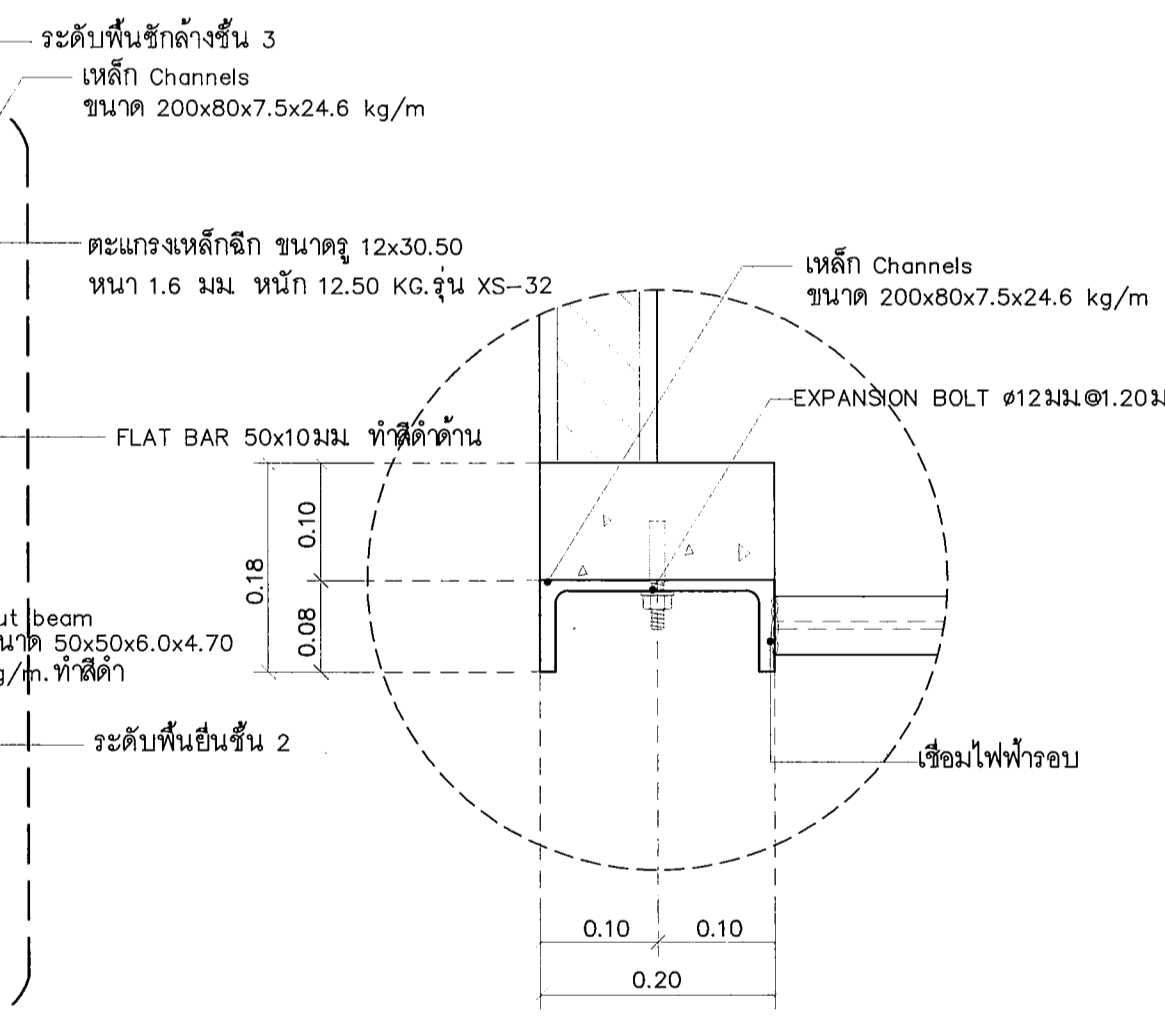
แปลนขยายระเบียงห้องพัก 1A, 1B(ล่างเคาเตอร์) 1 : 50



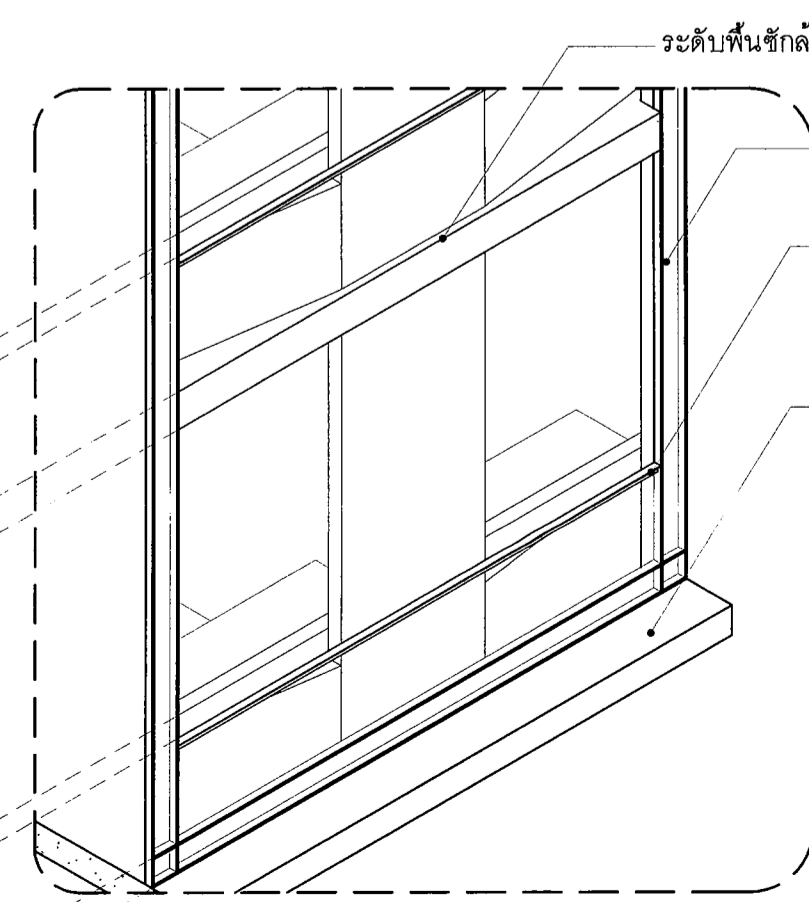
แบบขยาย A 1 : 20



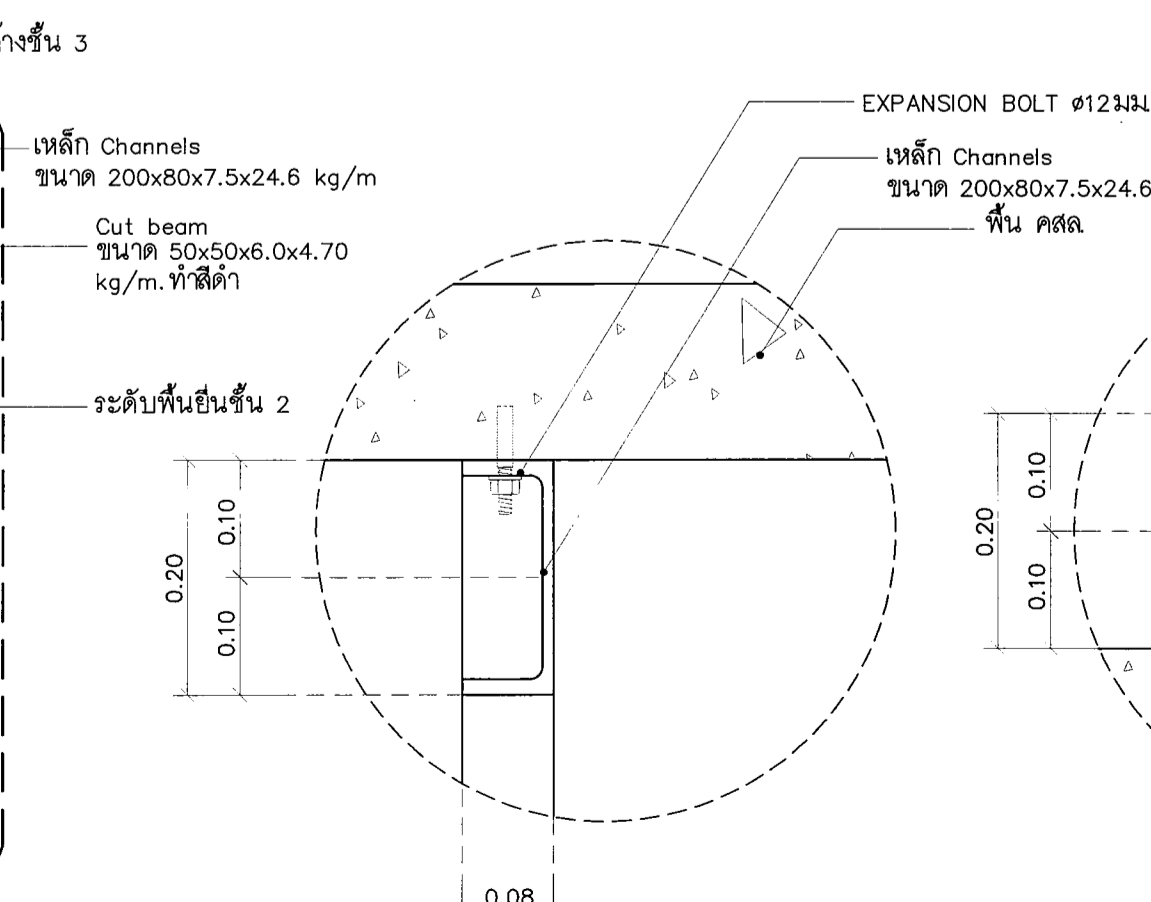
แบบขยาย B 1 : 20



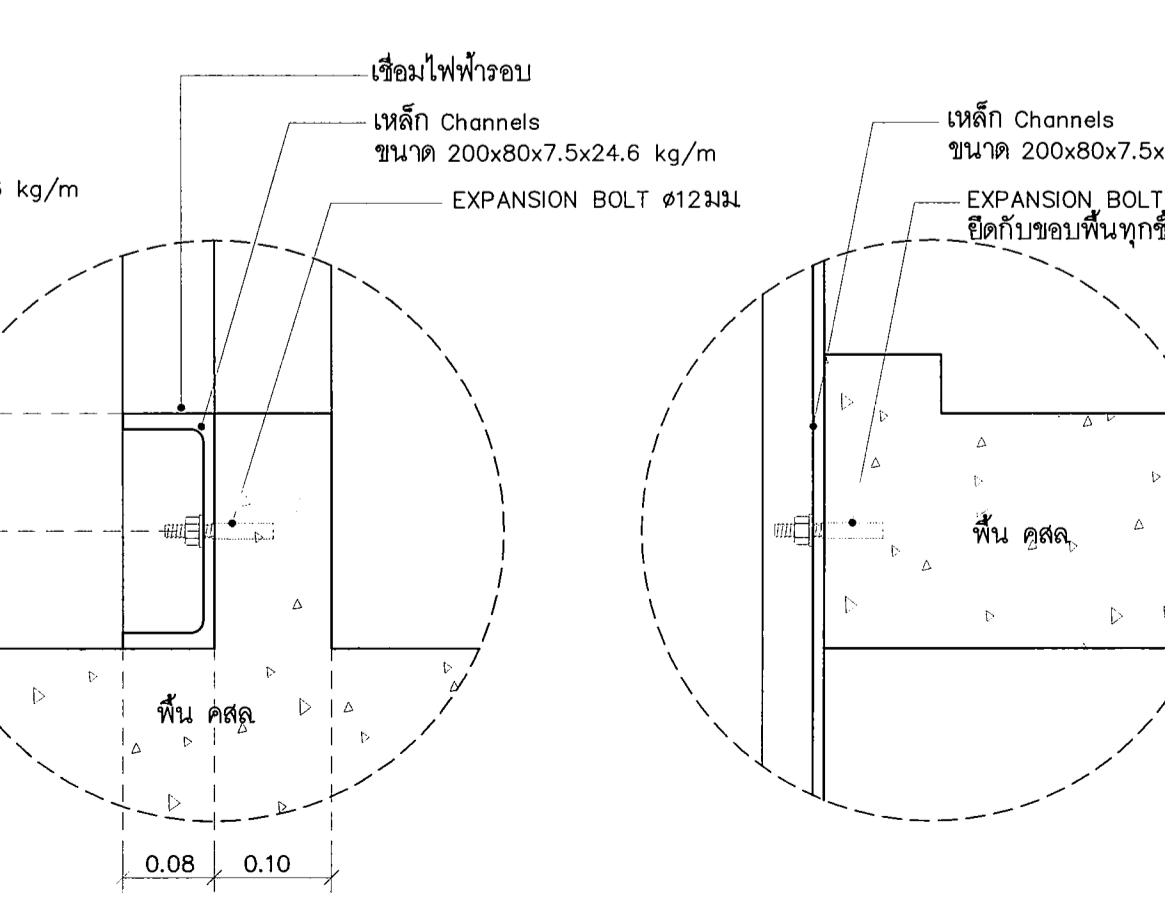
แบบขยายการติดตั้ง 1 1 : -



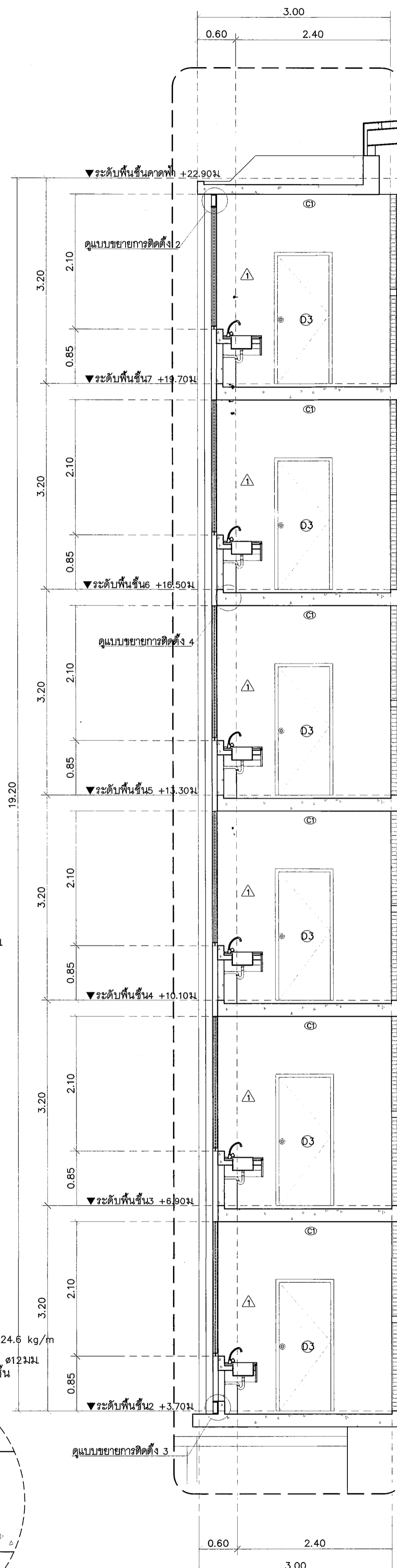
แบบขยาย C 1 : 20



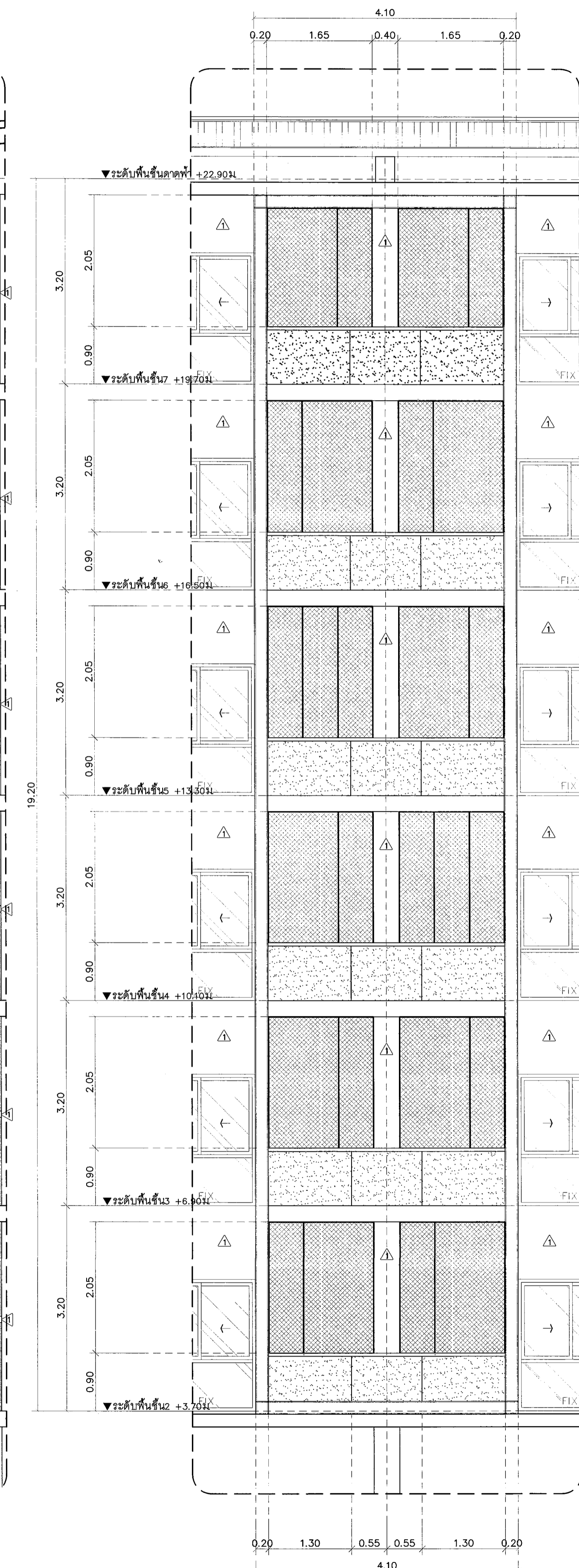
แบบขยายการติดตั้ง 2 1 : -



แบบขยายการติดตั้ง 3 1 : -



รูปตัดขยายระเบียง 1 : 50



รูปตัดขยายระเบียง 1 : 50



มหาวิทยาลัยเชียงใหม่

แปลน

25 ซ.13 Srimangkalarn Rd.
Sudhep Muang Chiangmai
Tel 053 894816
Fax 053 894896

PROJECT:

อาคารหอพักนักศึกษา 7 ชั้น

LOCATION:

ศูนย์แม่ริม อำเภอแม่ริม
จังหวัดเชียงใหม่

ARCHITECTS:

วิชัย สุธรรมชาวี ส.สท 3000
วรรัตน์ รัตนชัย ภ.สท 17474
เกษียร ไชยรัตน์ ภ.สท 18332

LANDSCAPE ARCHITECTS:

จิรัชญ์ เจริญศิริวิฑูรย์ ส.ภท 79

ENGINEERS:

ศุภชาย โชยแสน สท.8674
ศักดิ์ชัย ทองพันธ์ -ภท 33429

ELECTRICAL ENGINEERS:

จำนงค์ ไชยบาล สท.4537

SANITARY ENGINEERS:

ศุภชัย คงสินทร์ สท. 276

MECHANICAL ENGINEERS:

สมจิตร ชินใจ สท.4172

TITLE:

แบบขยายระเบียงห้องพัก 2A, 2B

SCALE:

1 : 50

APPROVED BY:

REVISION

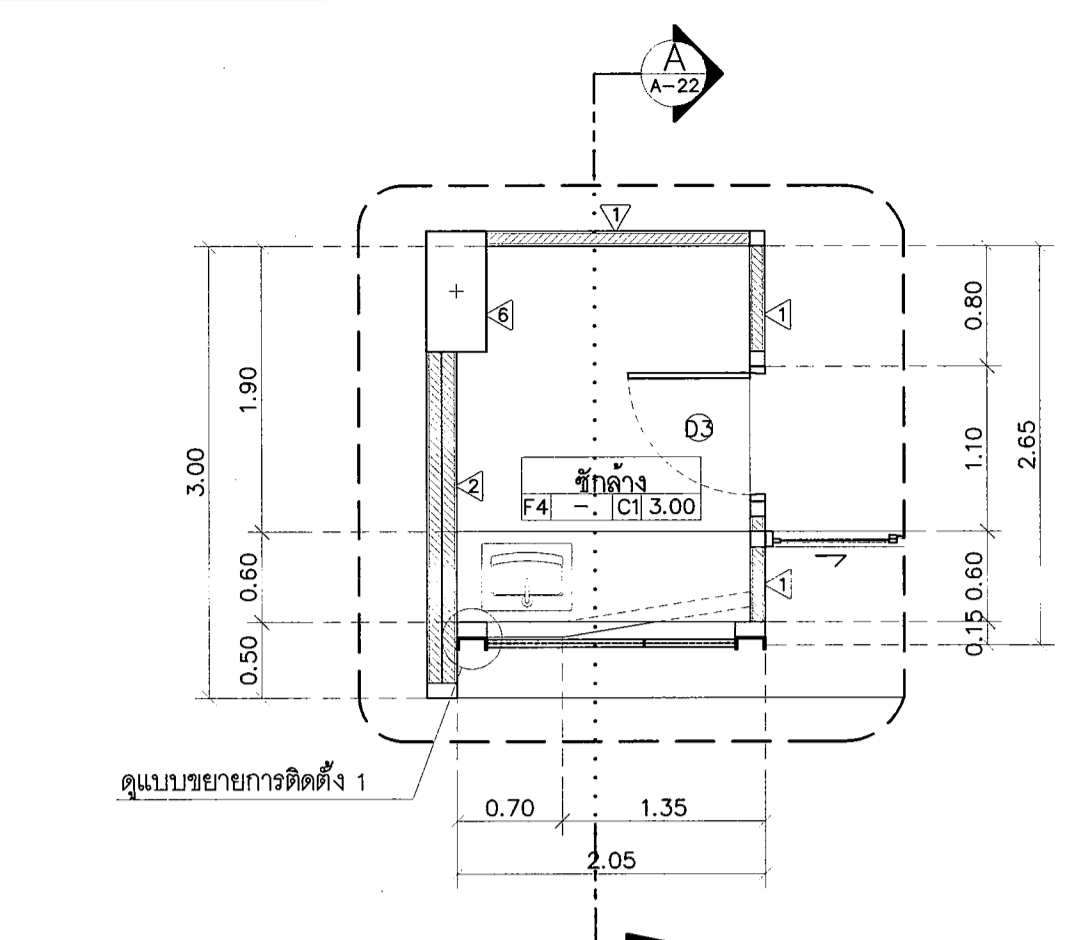
NO.	DESCRIPTION	DATE

PROJECT NO :

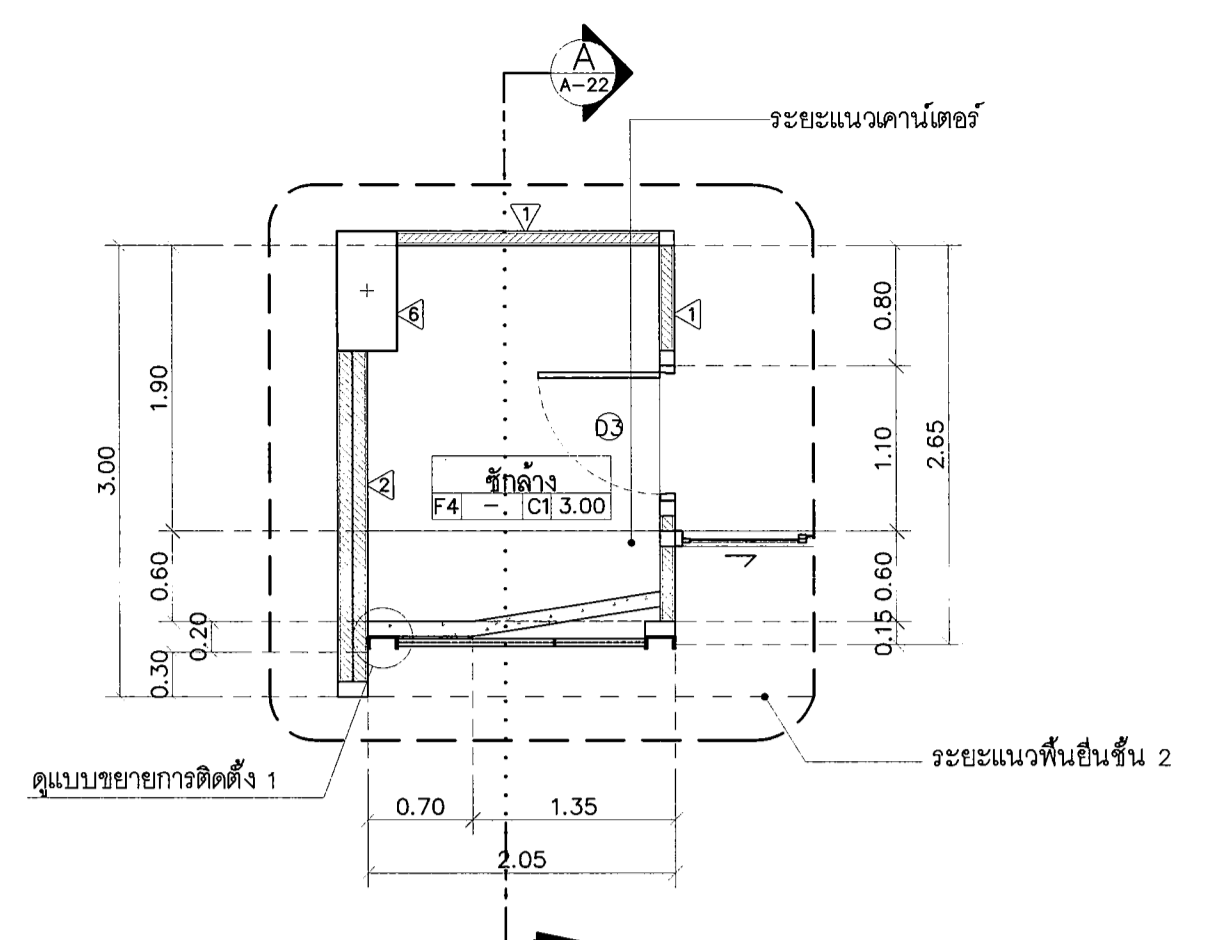
อาคาร B

SHEETS NO: 22

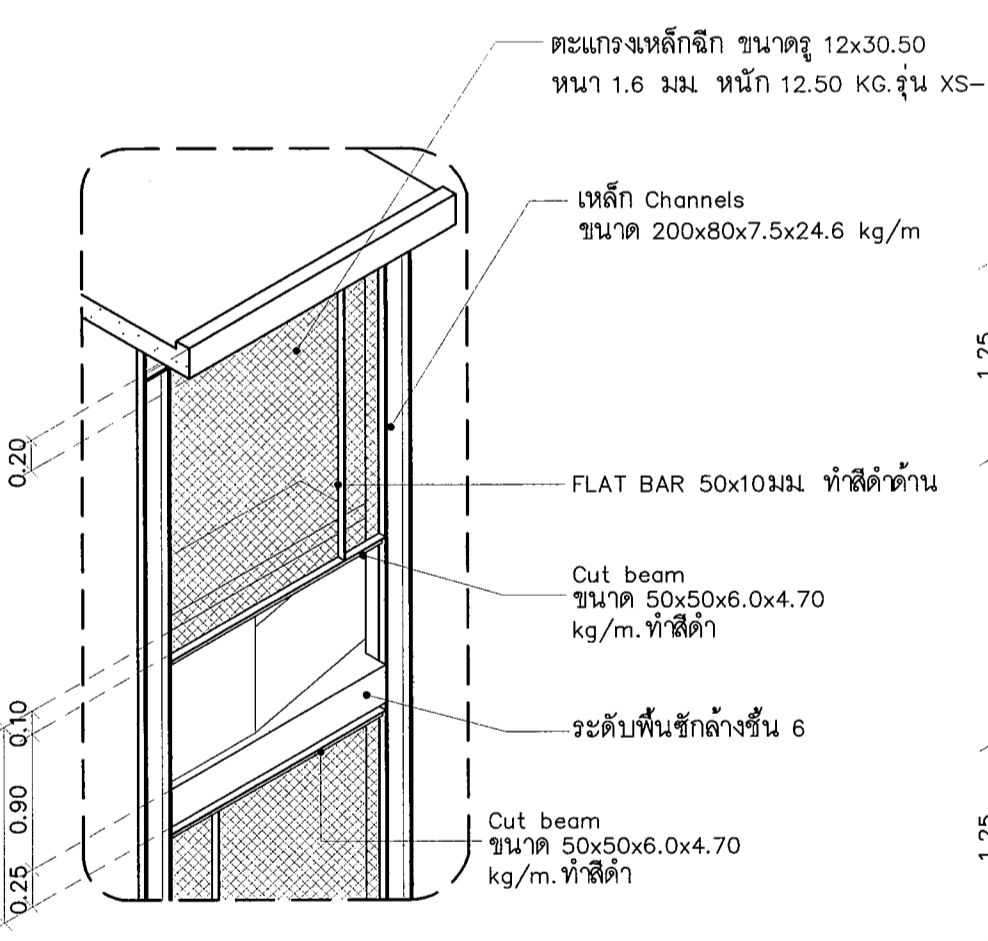
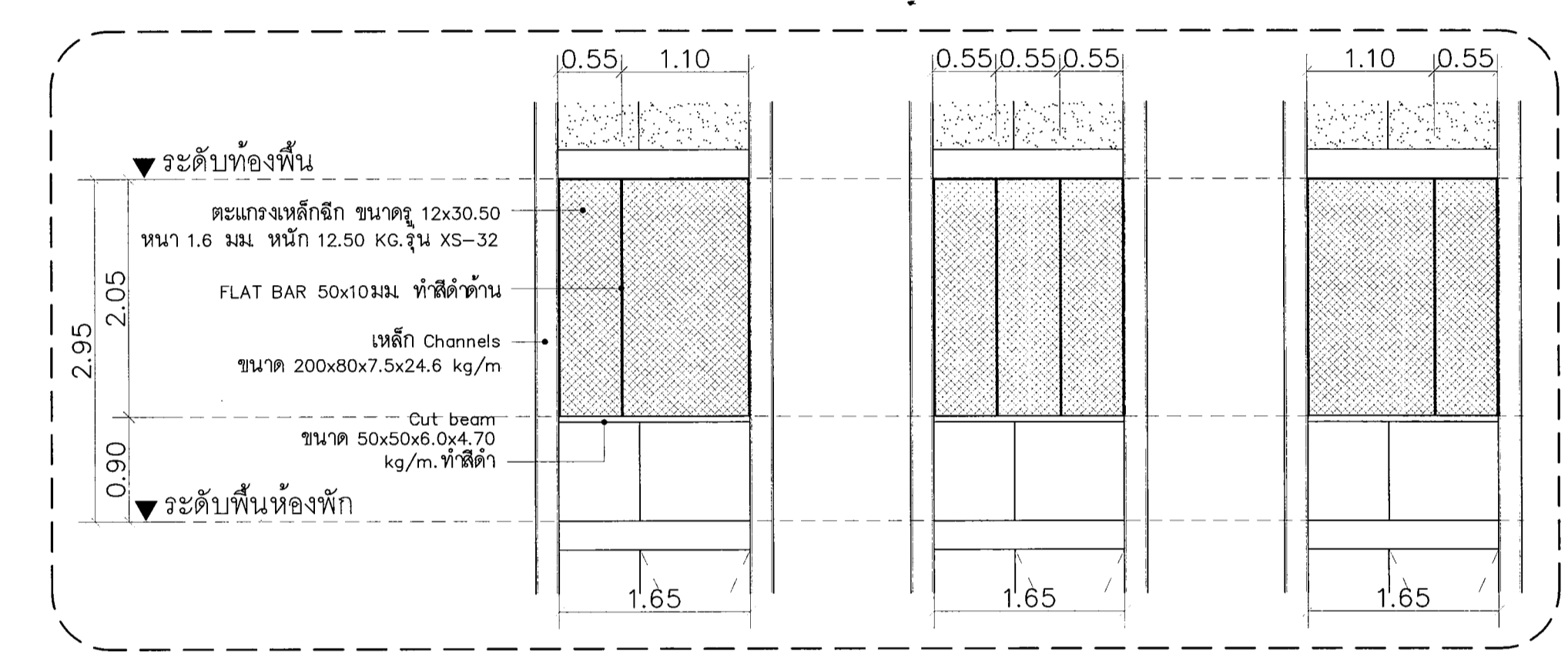
A-22
TOTAL SHEET: 24



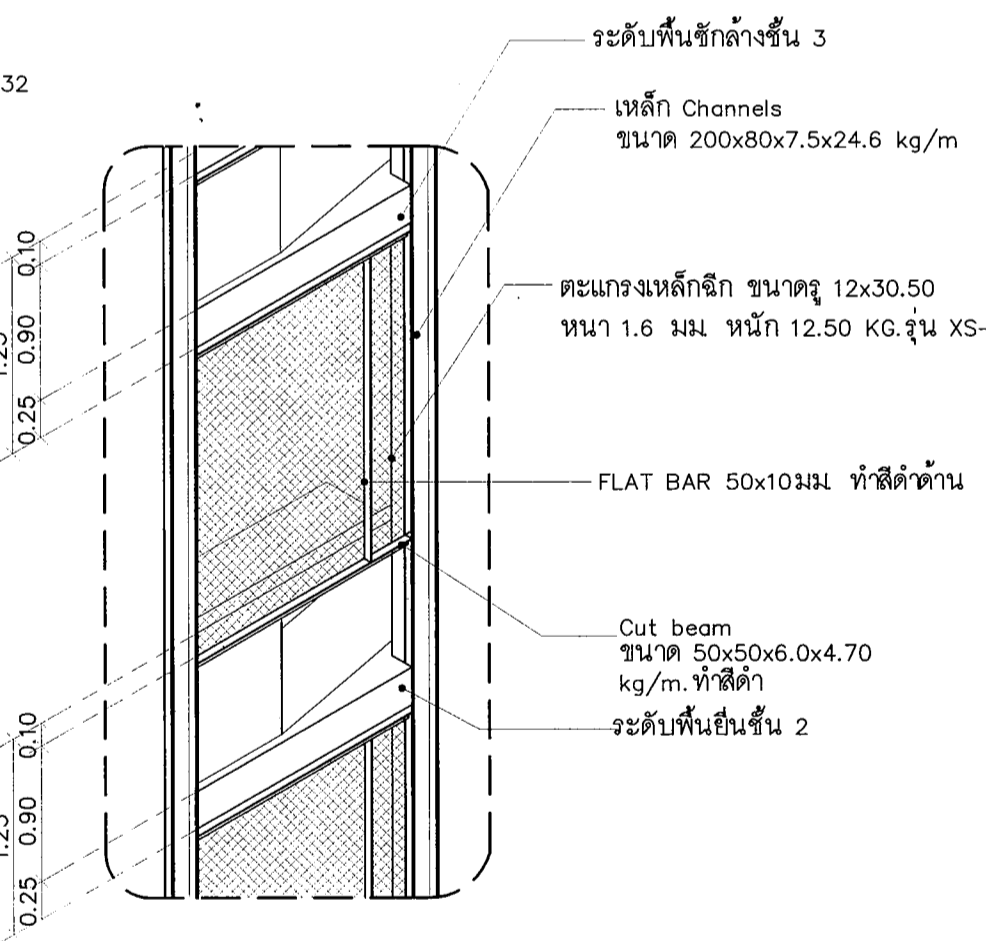
แปลนขยายระเบียงห้องพัก 2A, 2B (บนแคร่เตอร์)
มาตราส่วน 1 : 50



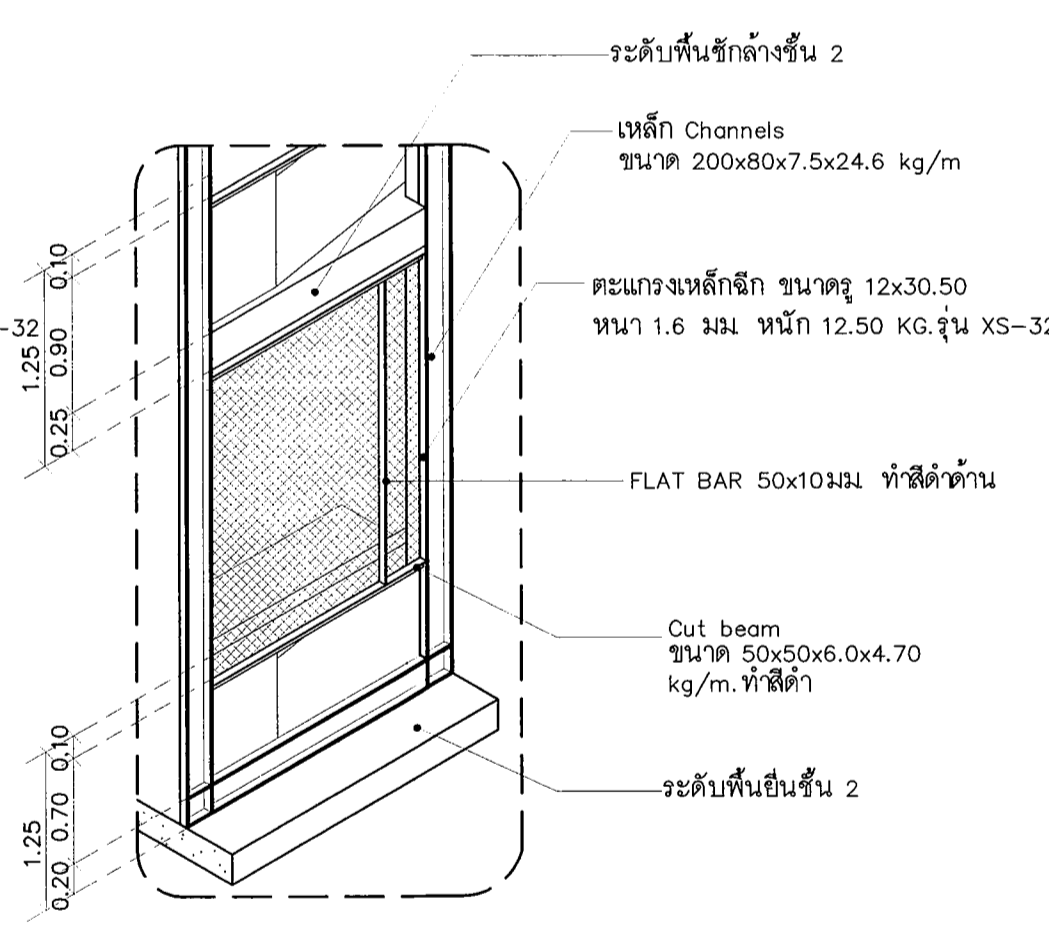
แปลนขยายระเบียงห้องพัก 2A, 2B (ล่างแคร่เตอร์)
มาตราส่วน 1 : 50



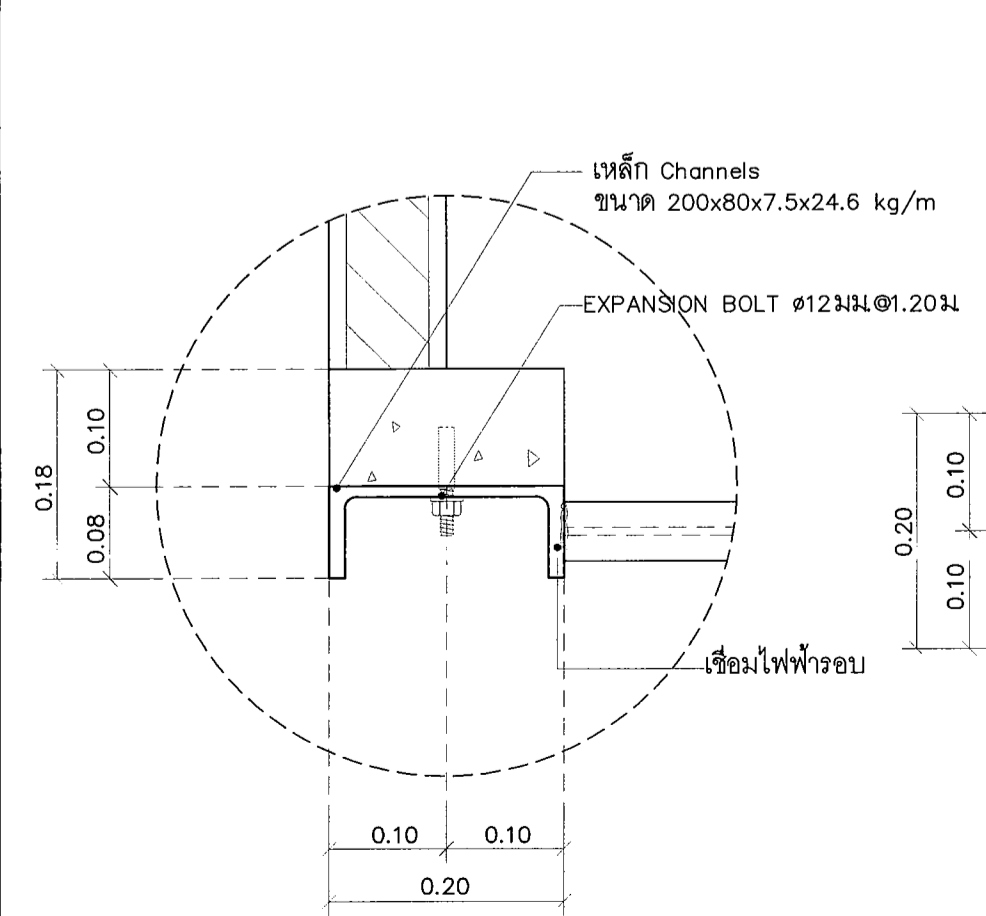
แบบขยาย A
มาตราส่วน 1 : 20



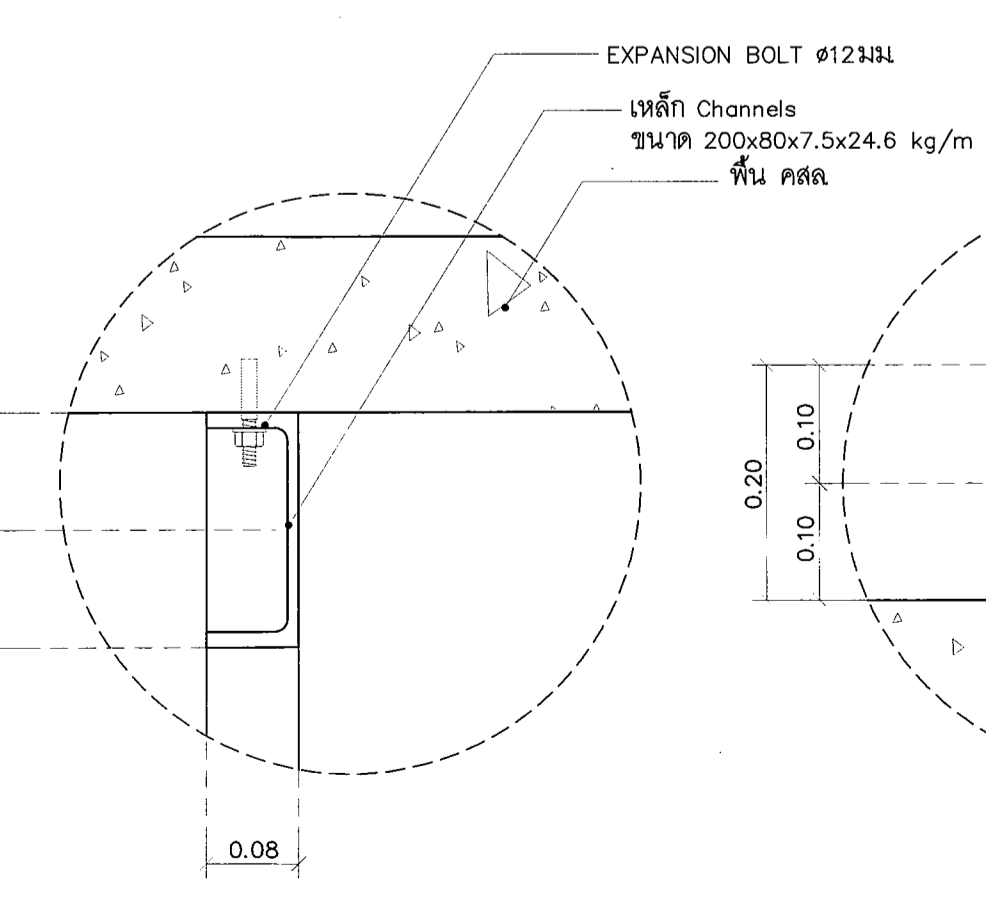
แบบขยาย B
มาตราส่วน 1 : 20



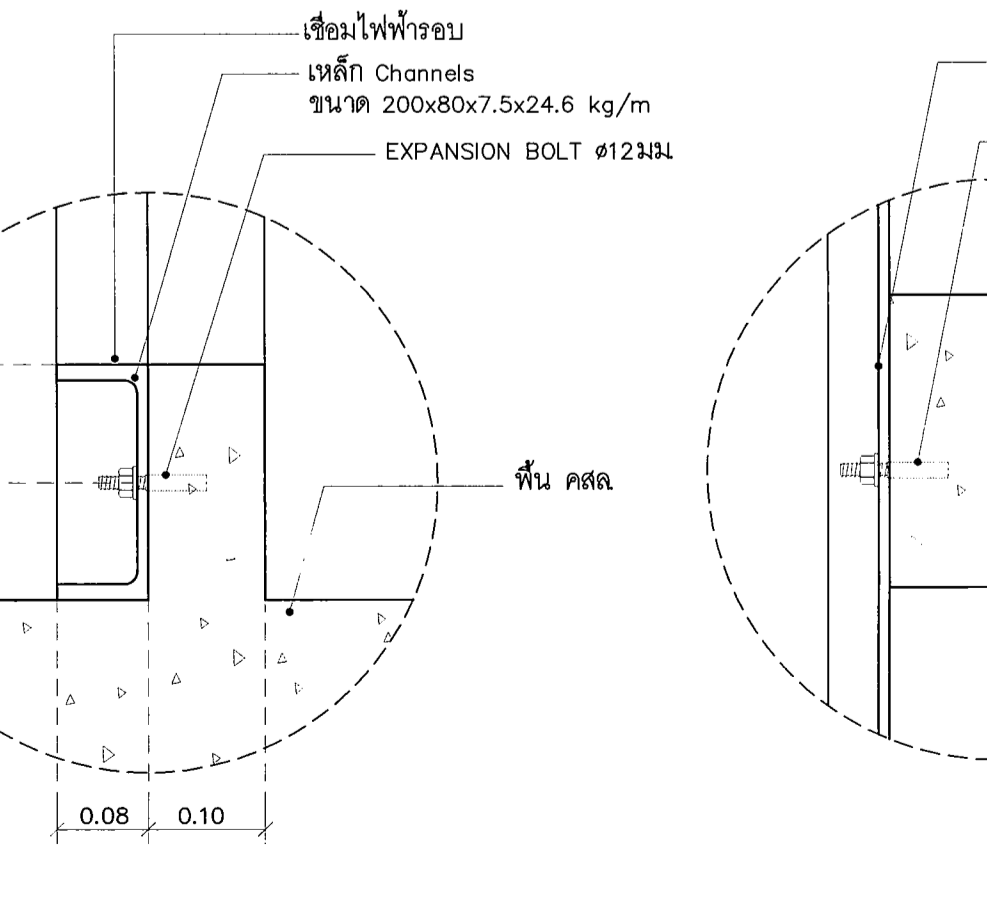
แบบขยาย C
มาตราส่วน 1 : 20



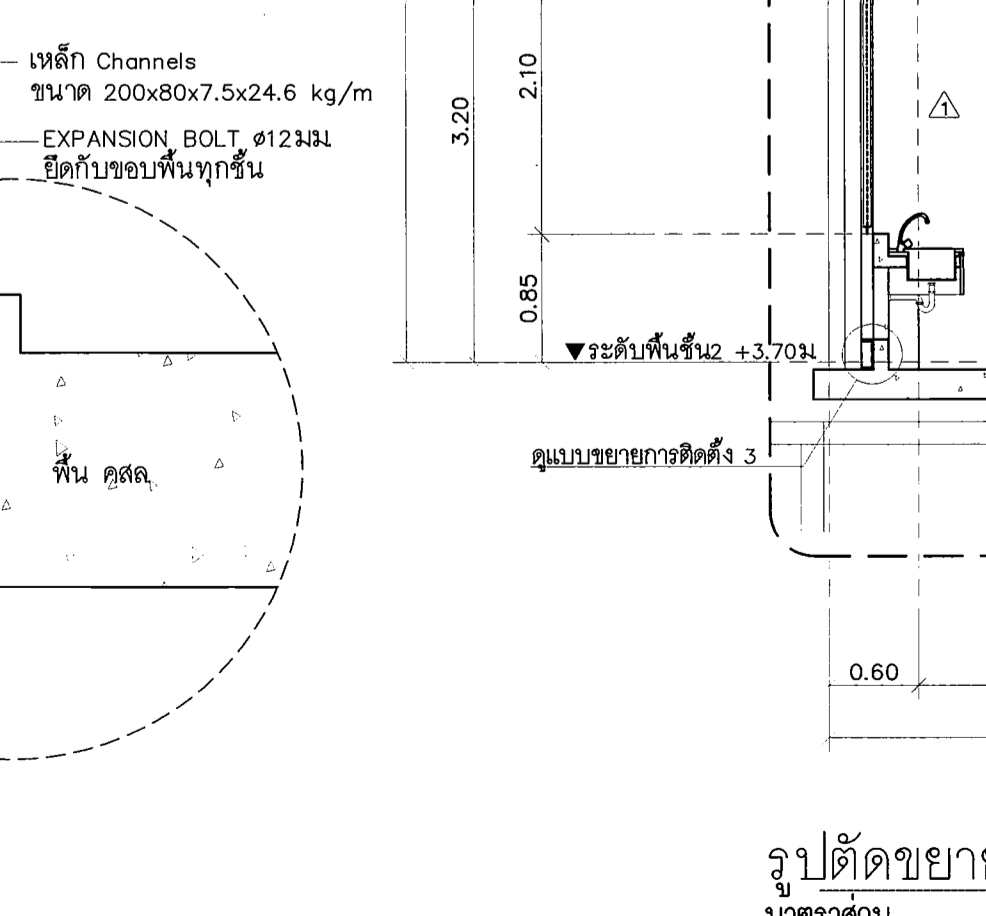
แบบขยายการติดตั้ง 1
มาตราส่วน 1 : -



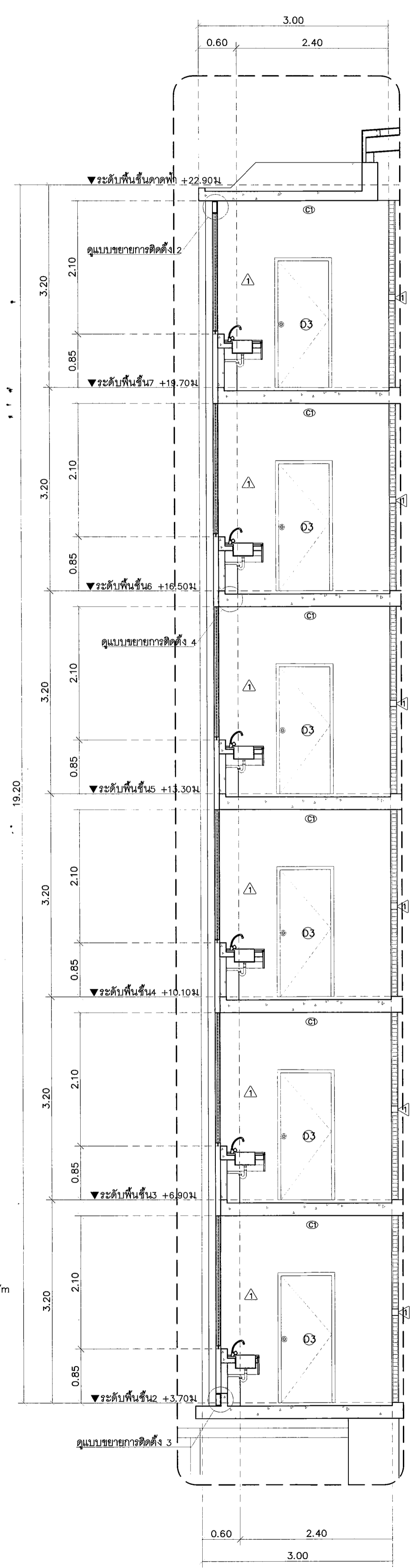
แบบขยายการติดตั้ง 2
มาตราส่วน 1 : -



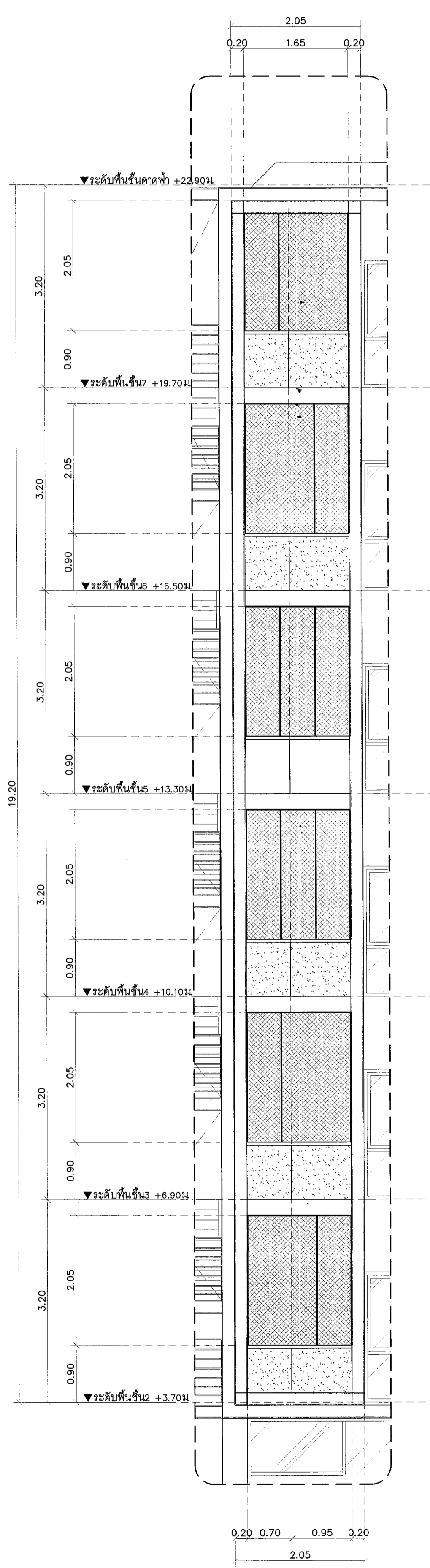
แบบขยายการติดตั้ง 3
มาตราส่วน 1 : -



แบบขยายการติดตั้ง 4
มาตราส่วน 1 : -



รูปตัดขยายระเบียง
มาตราส่วน 1 : 50



รูปตัดด้านขยายระเบียง
มาตราส่วน 1 : 50



มหาวิทยาลัยราชภัฏเชียงใหม่

แปลนฤกษ์

25 หมู่ 13 ซ.พหลโยธิน กม. 10
Subhep Mueang Chiangmai
Tel 053 894816
Fax 053 894896

PROJECT:

อาคารหอพักนักศึกษา 7 ชั้น

LOCATION:

ศูนย์แม่โจ้ อ.แม่ริม จ.เชียงใหม่

จังหวัดเชียงใหม่

ARCHITECTS:

ขจรชัย สุขธรรมทวี. ส.ศก. 3000
วรวิทย์ วัฒนธวัช. ส.ศก. 17474
เกรียงไกร อภินิภา. ส.ศก. 18332

LANDSCAPE ARCHITECTS:

จิรชัย เจริญศิริวิมล. ส.ศก. 79

ENGINEERS:

ศ.ดร. ชัยชนะ สย. 8674
ศักดิ์ชัย ทองพันธ์. ส.ศก. 33429

ELECTRICAL ENGINEERS:

จำนงค์ ไชยวาล. ส.ศก. 4537

SANITARY ENGINEERS:

สุภชัย คงอินทร์. ส.ศก. 276

MECHANICAL ENGINEERS:

สมจิตร ชินะใจ. ส.ศก. 4172

TITLE:

แปลนลายกระเบื้องพื้นชั้นที่ 1

SCALE:

1 : 100

APPROVED BY:

REVISION

NO.	DESCRIPTION	DATE
-----	-------------	------

PROJECT NO :

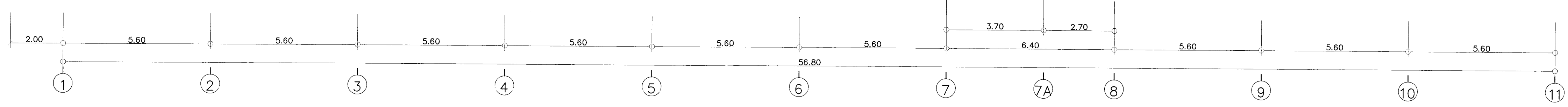
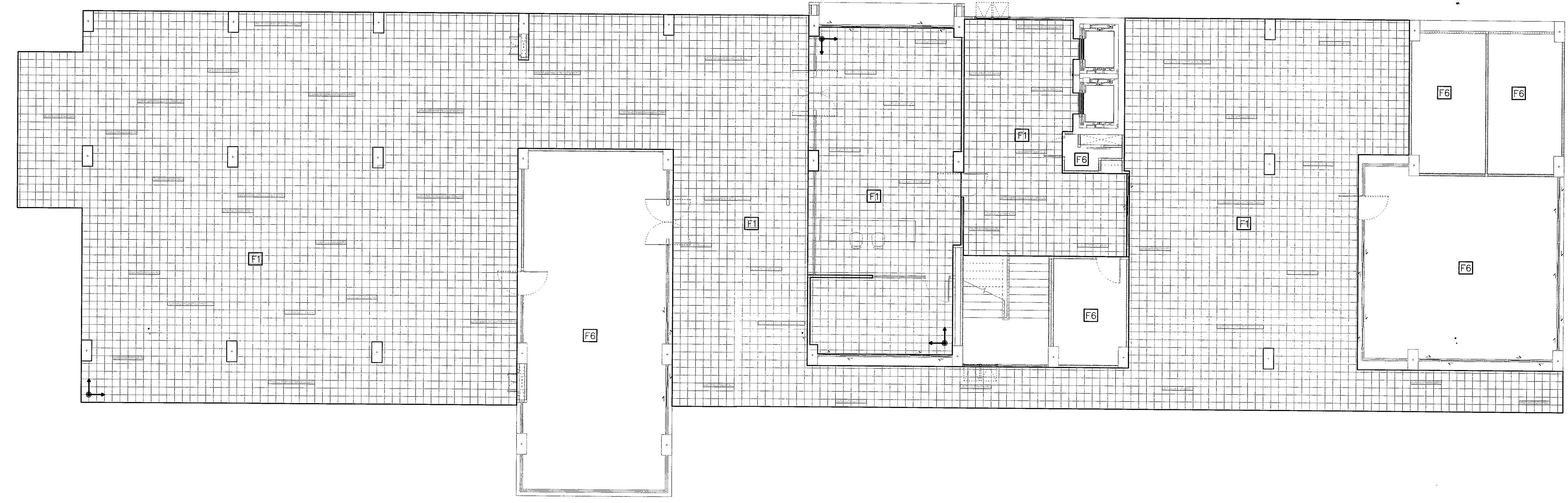
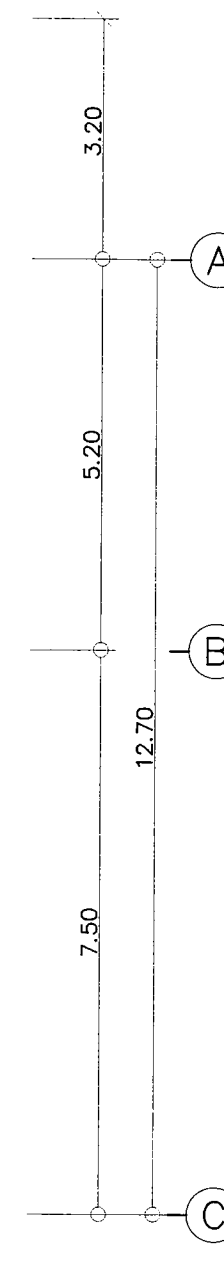
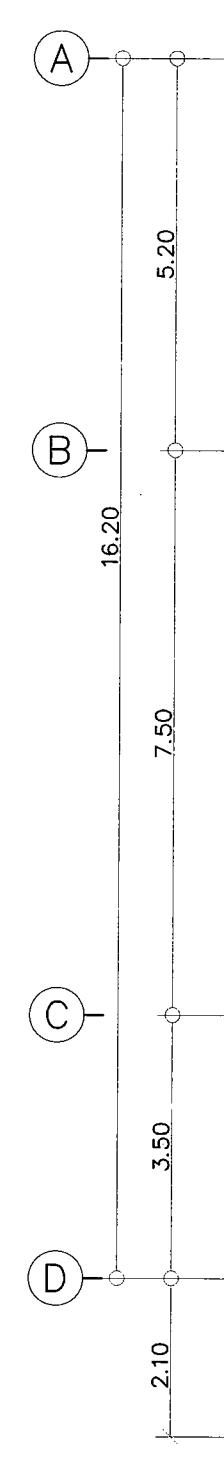
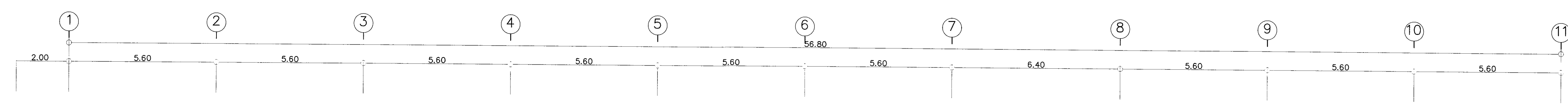
อาคาร B

SHEETS NO:

23

TOTAL SHEET:

24



- หมายถึง - ปูกระเบื้องห้องน้ำชาย ดูแบบขยาย A-14
- หมายถึง - ปูกระเบื้องห้องน้ำหญิง ดูแบบขยาย A-15
- หมายถึง - 1. สีดูบุคลิกของกระเบื้อง
- ===== คือใช้กระเบื้องตัดครึ่ง ปูตามแบบ

แปลนลายกระเบื้องพื้นชั้นที่ 1
มาตราส่วน 1 : 100

A-23

