

# แบบวิศวกรรมไฟฟ้าและสื่อสาร ELECTRICAL อาคาร B



## CMRU

แบบก่อสร้างหอพักนักศึกษา 7 ชั้น

มหาวิทยาลัยราชภัฏ เชียงใหม่

สถานที่ตั้ง ศูนย์แม่ริม อำเภอแม่ริม จังหวัดเชียงใหม่

DRAWING SET ISSUED OF PACKAGE

E แบบวิศวกรรมไฟฟ้าและสื่อสาร  
ELECTRICAL

11

TOTAL SHEETS: 11  
PROJECT NO.

ISSUED DATE : มิถุนายน 2561



มหาวิทยาลัยราชภัฏ เชียงใหม่

# เพลงฤทธิ์

25 sot13 Sirmakulajam Rd.  
Subtop Muang Chiangmai  
Tel 053 894816  
Fax 053 894896

PROJECT:  
อาคารหอพักนักศึกษา 7 ชั้น

LOCATION:  
ศูนย์แม่ริม อำเภอแม่ริม  
จังหวัดเชียงใหม่  
ARCHITECTS:

ช่วยชัย สุธรรมขจร ส.ศด.3000  
วชิรัตน์ วัฒนชัย ก.ศด.17474  
เบ็ญจอร วัฒนชัย ก.ศด.18332

LANDSCAPE ARCHITECTS:  
วิจิตร เจริญศิริวรรณ ส.ศด.79

ENGINEERS:  
ศทวชช ไซสมน สด.8674  
ศักดิ์ชัย ทองพันธ์ ภช.33429

ELECTRICAL ENGINEERS:  
จ่านงค์ ไชยพล สทท.4537

SANITARY ENGINEERS:  
สุภชัย คงอินทร์ สศ.276

MECHANICAL ENGINEERS:  
สมจิตร ชินใจ ภค.25566

TITLE:  
ELECTRICAL DRAWING LIST  
MAIN FEEDER OUTDOOR

SCALE:  
1 : 100

APPROVED BY:

NO.	DESCRIPTION	DATE

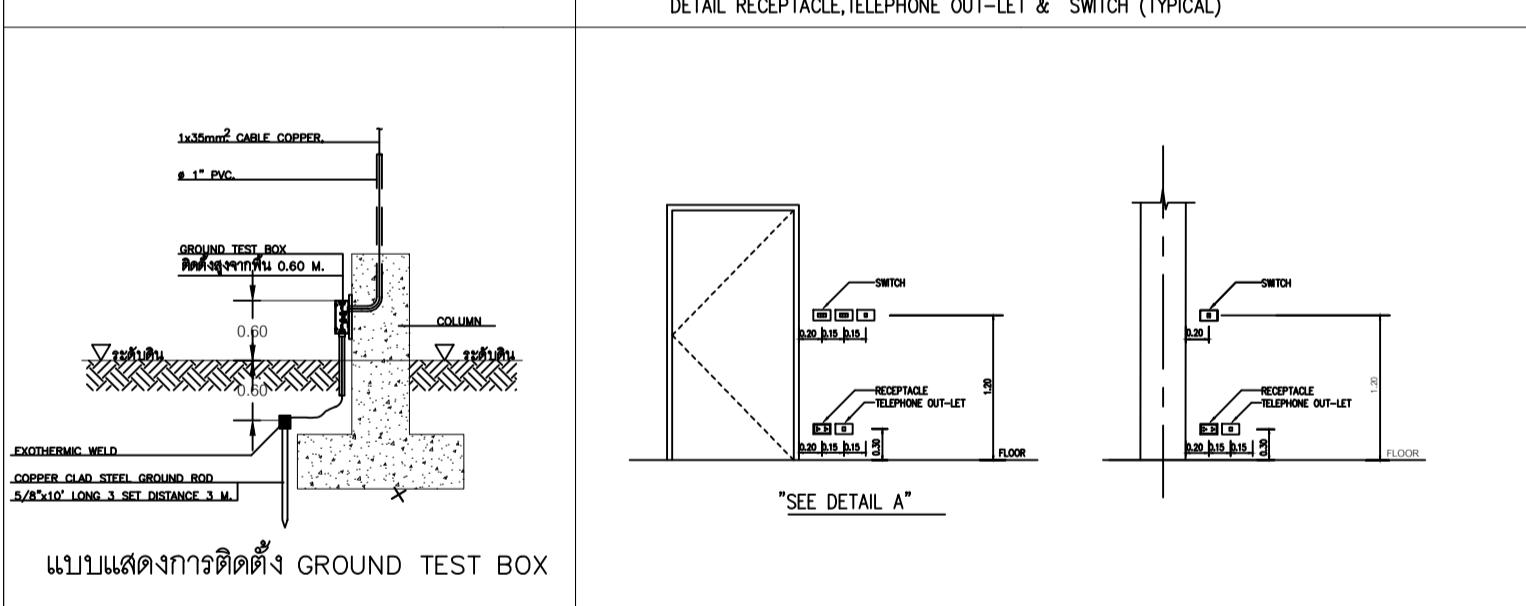
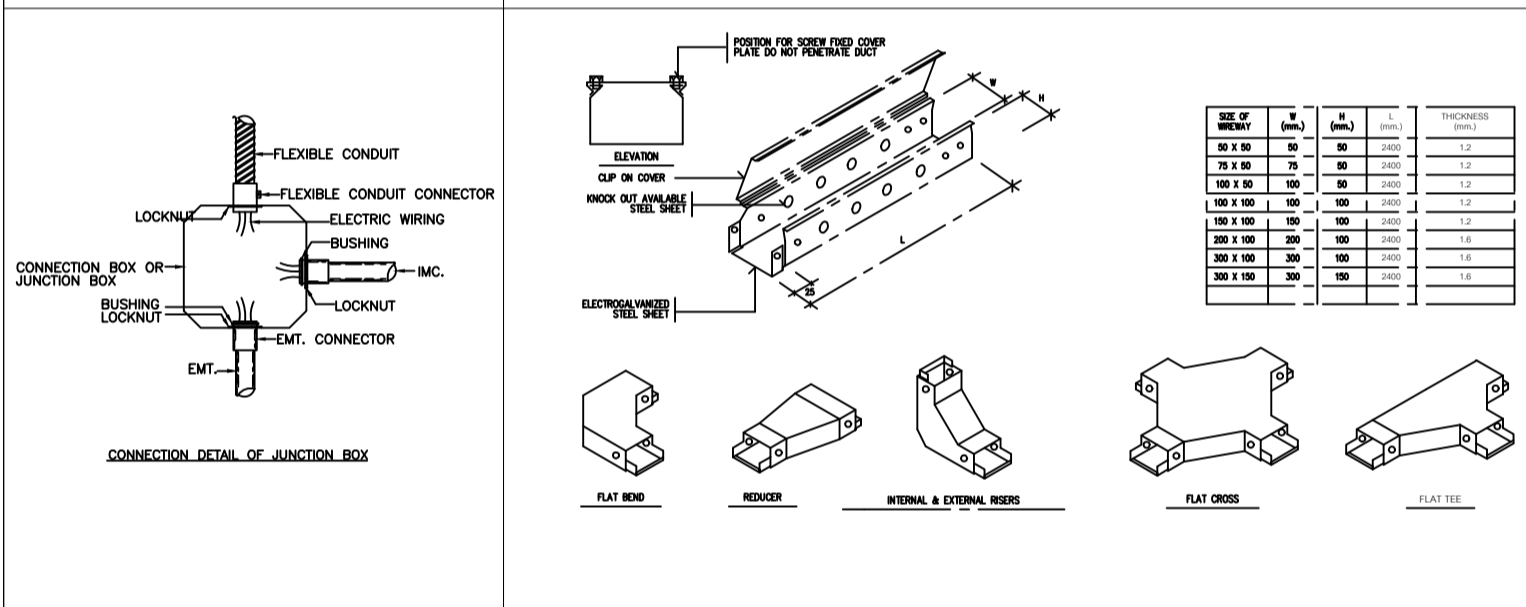
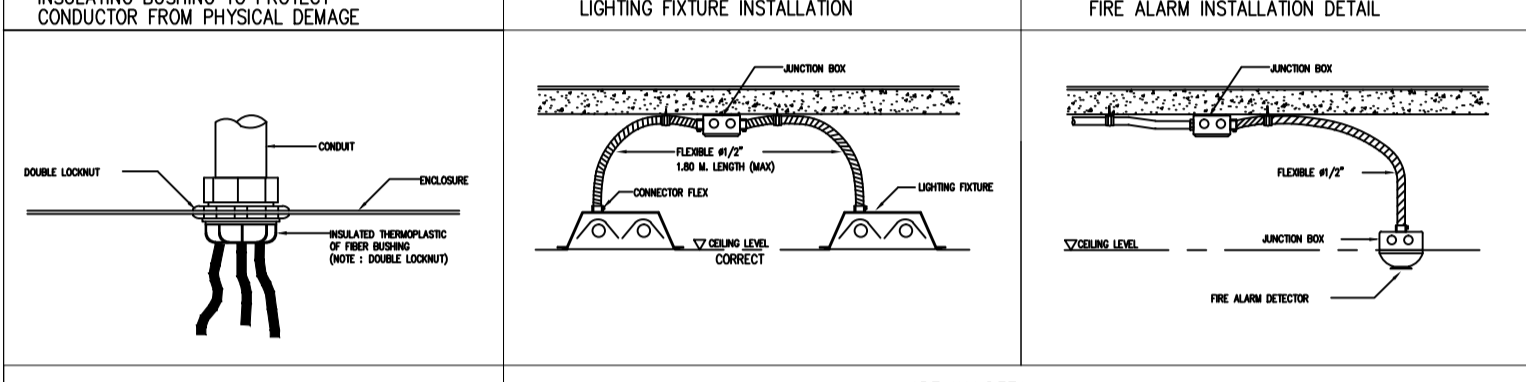
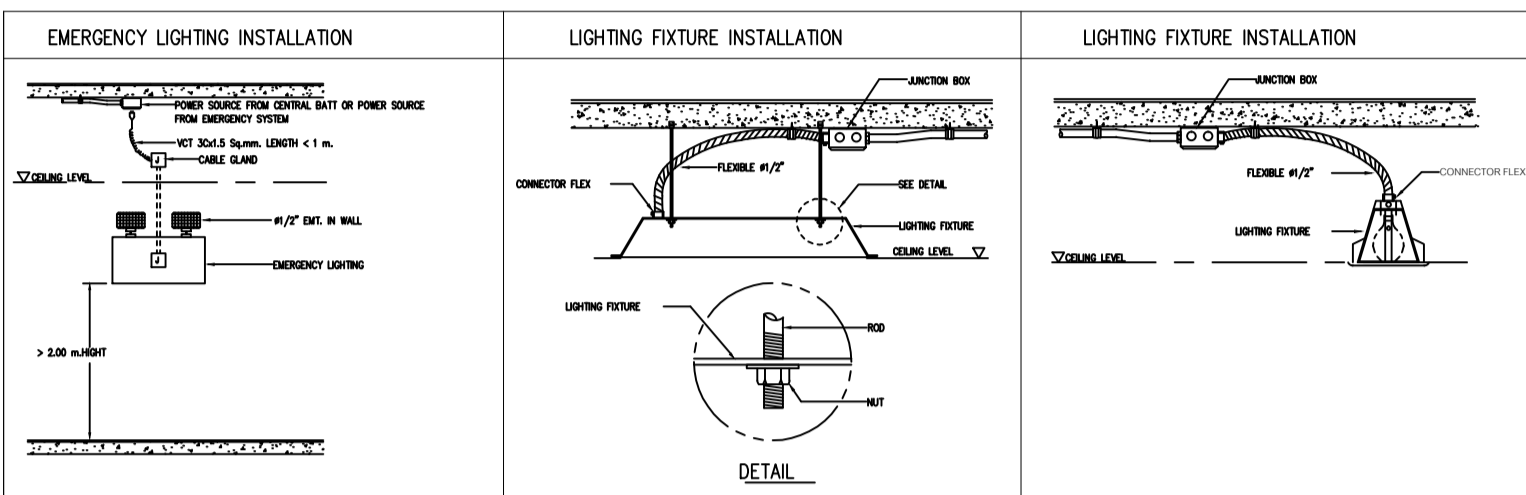
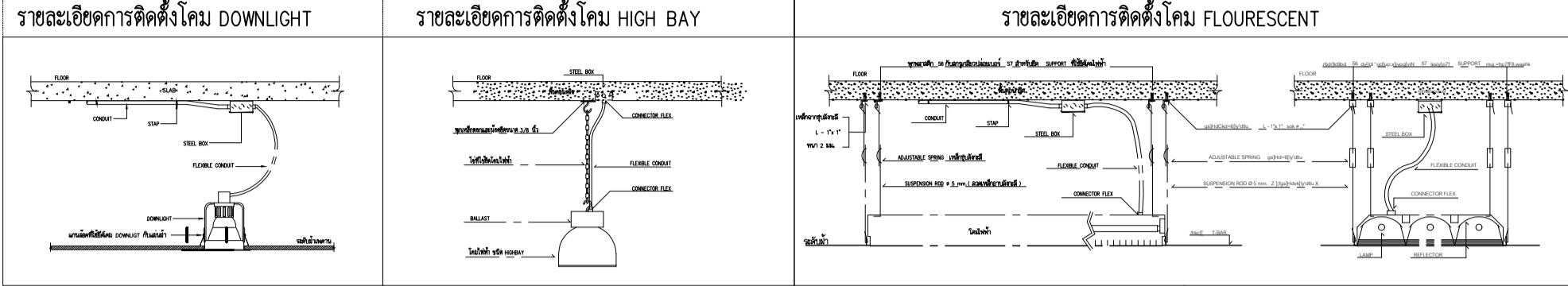
PROJECT NO :  
อาคาร A

SHEETS NO:  
01

TOTAL SHEET:  
11

## สารบัญแบบ

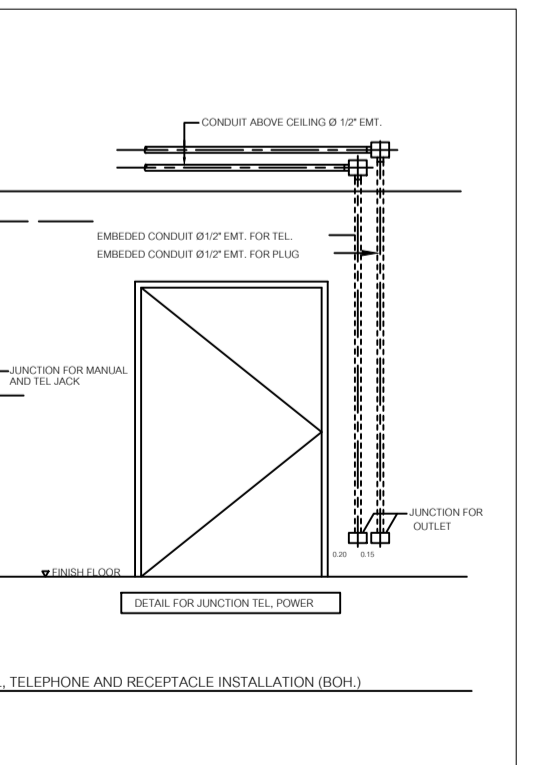
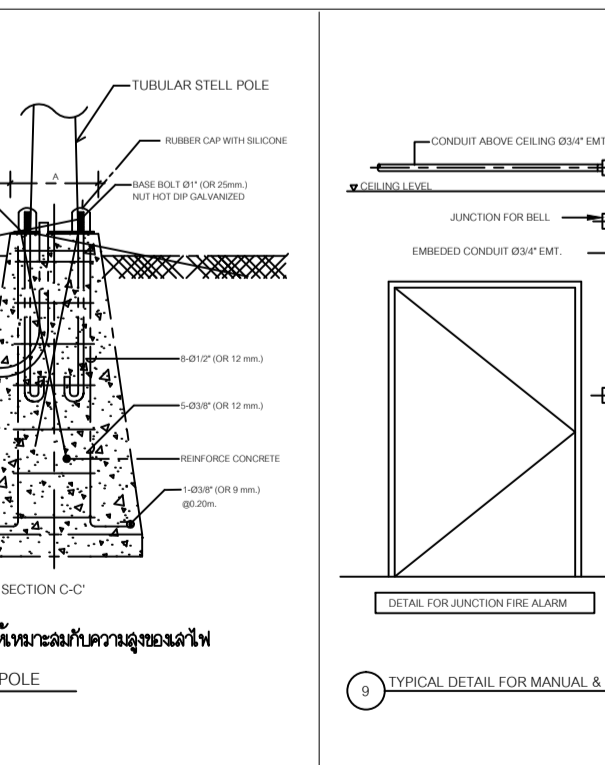
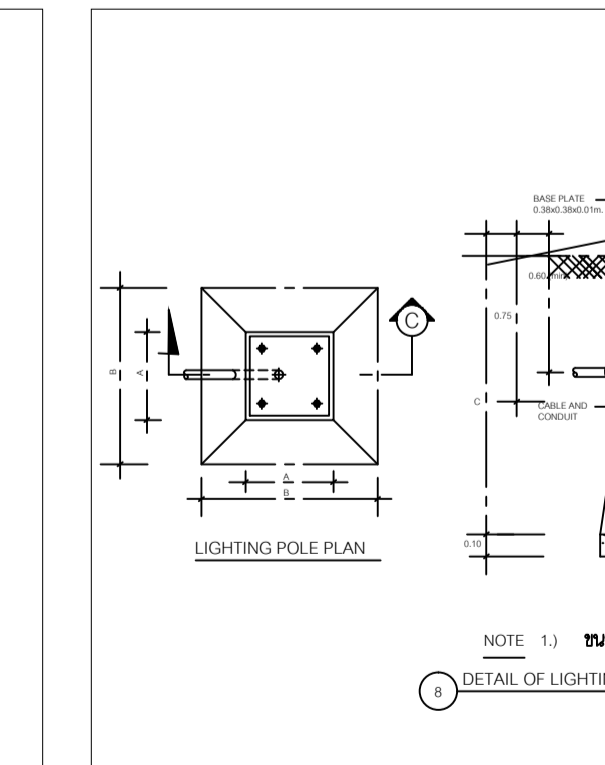
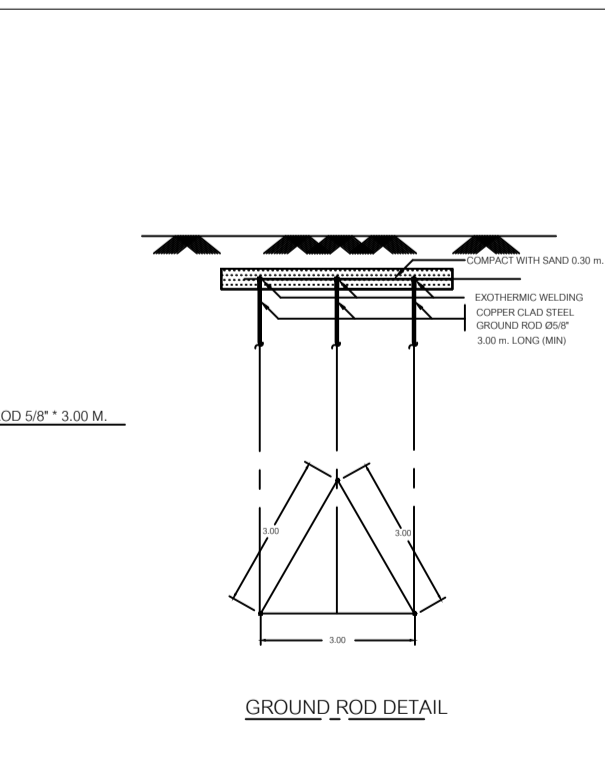
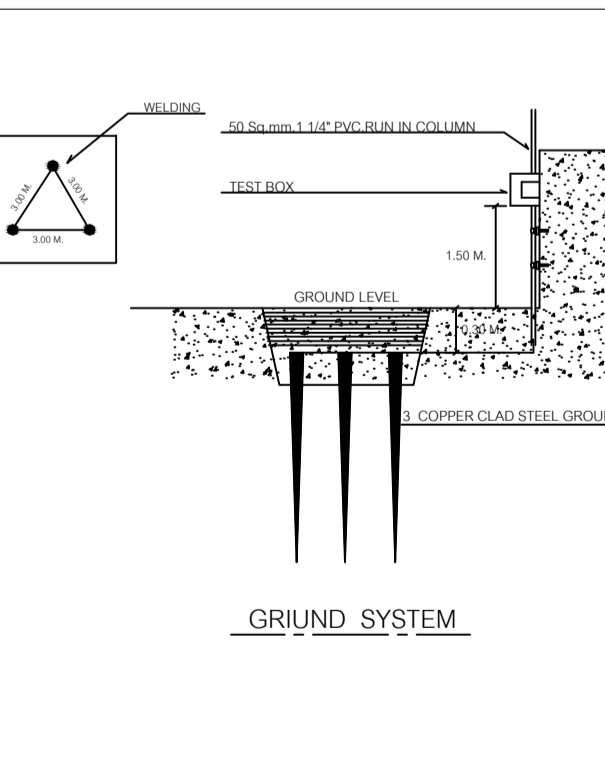
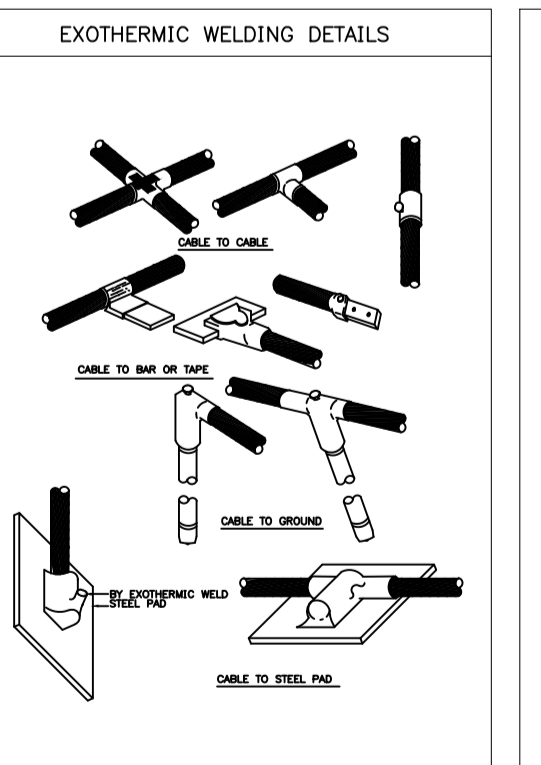
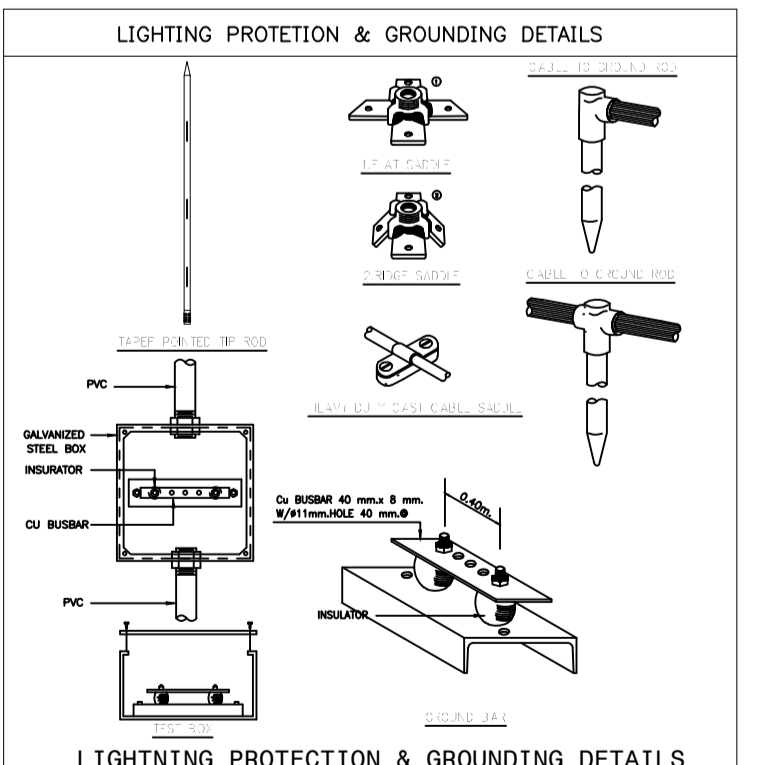
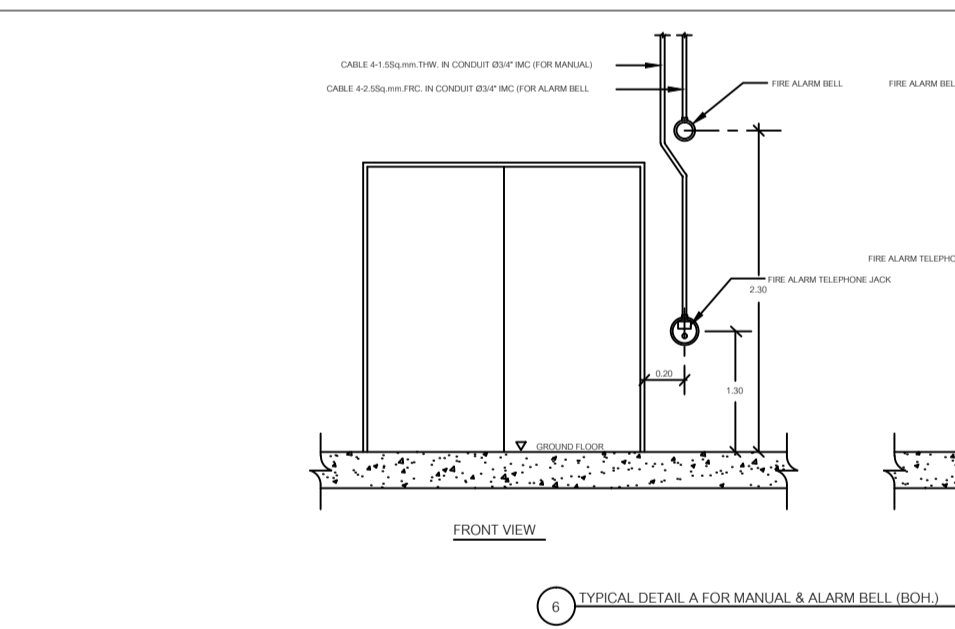
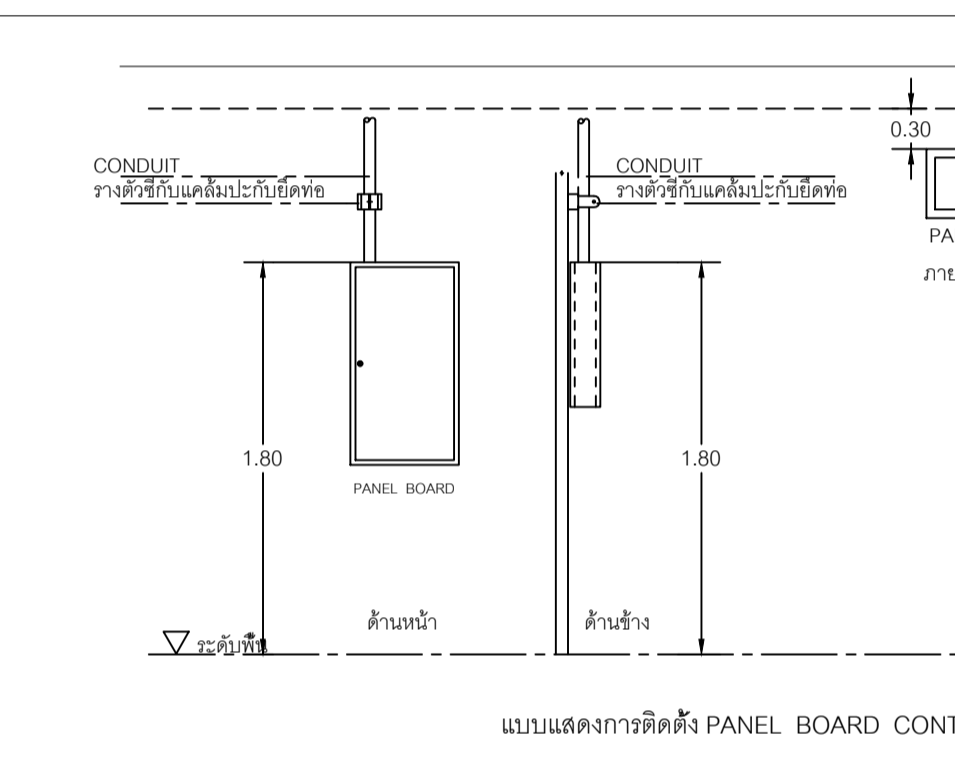
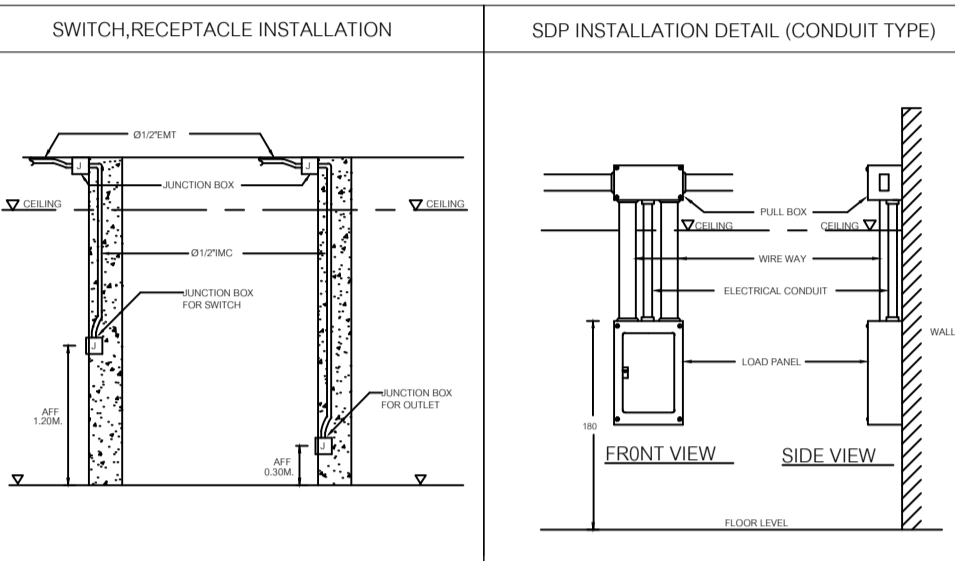
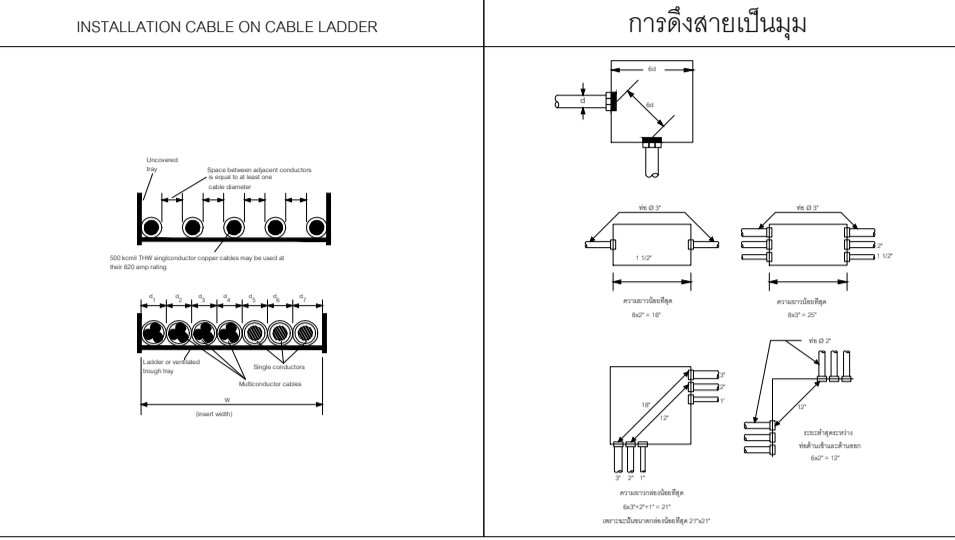
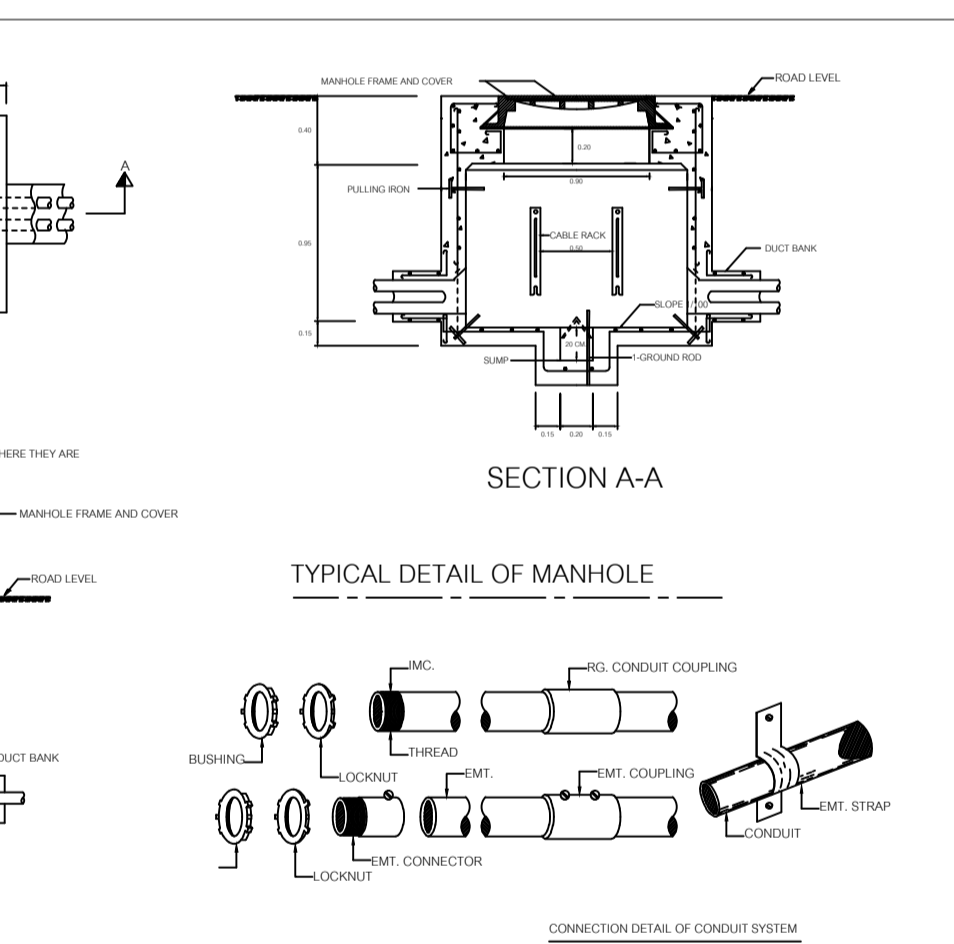
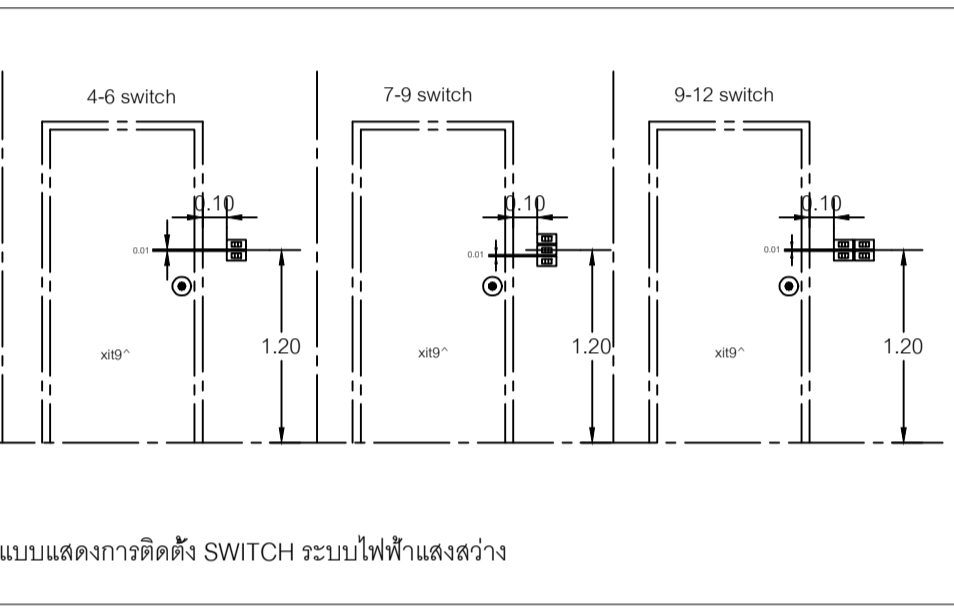
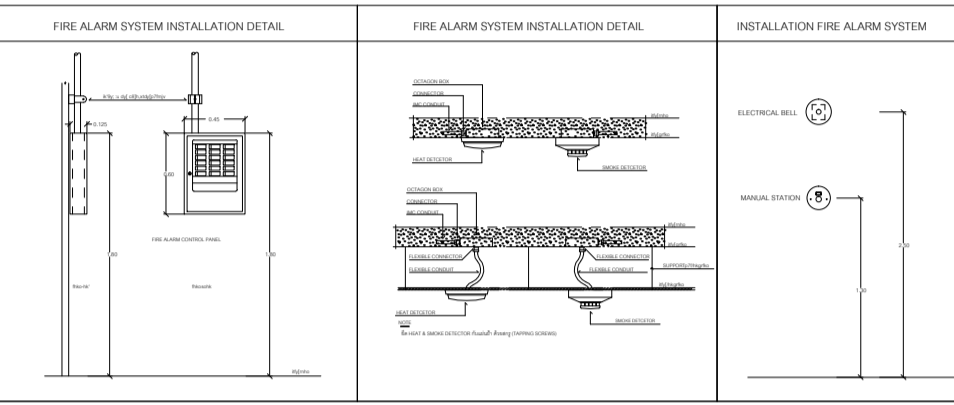
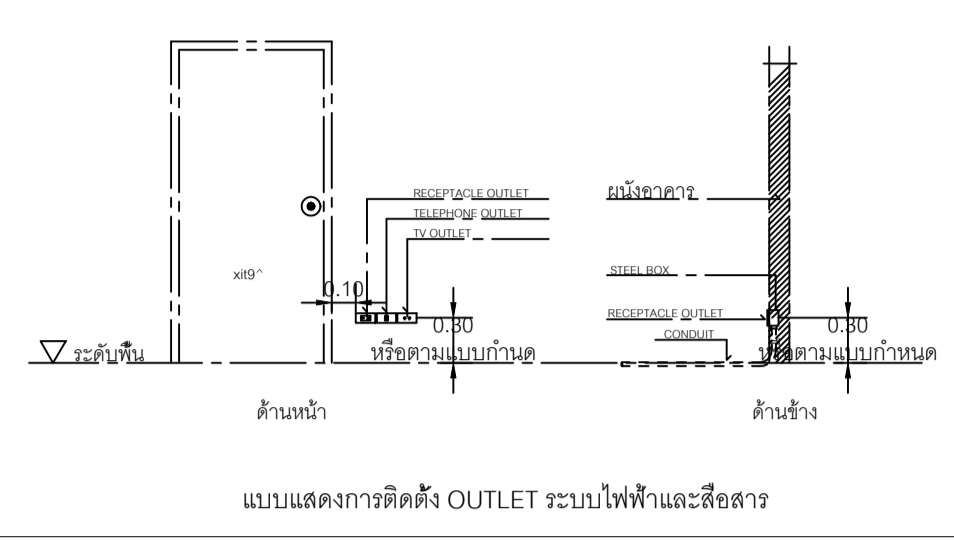
แบบที่	รายละเอียด	รายละเอียด
NUMBER	DESCRIPTIONS	DESCRIPTIONS
E - 01	ELECTRICAL DRAWING LIST	
E - 02	ข้อกำหนดรายการประกอบแบบงานระบบไฟฟ้าและสื่อสาร	
E - 03	ELECTRICAL SINGLE LINE & RISER DIAGRAM	
E - 04	RISER DIAGRAM	
E - 05	LOAD SCHEDULE	
E - 06	ผังแสดงตำแหน่งหม้อแปลงไฟฟ้า	
E - 07	แปลนระบบไฟฟ้าแสงสว่าง ชั้น 1-7 อาคาร A	
E - 08	แปลนระบบไฟฟ้าแสงสว่าง , PLUG ชั้นดาดฟ้า อาคาร A	
E - 09	แปลนระบบ PLUG & MATV & TELEPHONE & LAN ชั้นที่ 1-7 อาคาร A	
E - 10	แปลนระบบ FIRE ALARM & CCTV & WIR ชั้นที่ 1-7 อาคาร A	
E - 11	แปลนระบบป้องกันฟ้าผ่า อาคาร A	
หมายเหตุ**		



## รายการวัสดุ

NO.	รายการ	รายละเอียด
1	หม้อแปลงไฟฟ้า	เอทวิฐ , QTC , เจริญชัย
2	รายนามตู้ชนิด MDB	S.J.M , ASEFA , TIC
3	LOAD CENTER & CB	SCHNEIDER , ABB
4	ตู้ร้อยสายไฟฟ้า - ตู้ร้อยสายแบบโลหะ - ตู้ร้อยสายแบบอลูมิเนียม	MATSUSHITA , PANASONIC , TAS , PAT ทองน้อย , ศราวุธ , ม.ฉ.ภ.
5	สายไฟฟ้า	YAZAKI , BANGKOK CABLE , PHELPS DODGE
6	ดวงโคมไฟฟ้า	EVE , DELIGHT , PHILIPS , EXTRA BRITRE , LUSO
7	สวิตช์เข้าระบบไฟฟ้าและอื่นๆ	Schneider , PANASONIC , CLIPSAL , HACO
8	ระบบโวลต์คัท - คูคัท - ชุดสายโวลต์คัท - สายโวลต์คัท	FORTH , PHONIX , PANASONIC , FUJISU KRONE , POUYET , LINK BANGKOK CABLE , PHELPS DODGE , LINK
9	ระบบโวลต์คัท - อุปกรณ์กระจายสัญญาณ - สายโวลต์คัท	PHILIPS , TAFT , DBY , SMART BELDEN , SAMART , LINK , DBY
10	สัญญาณแจ้งเหตุเพลิงไหม้	NOHMI , NOTIFIER , WILL , BOSCH
11	ระบบโทรทัศนวงจรปิด	PHILIPS , FUJINET , BOSCH , PANASONIC
12	ระบบคอมพิวเตอร์ - สายคอมพิวเตอร์ CAISE	GISCO , ALLIED TELESYN , 3-COM LINK , AMP
13	EMERGENCY LIGHT	CEE , DELIGHT , SUNNY
14	KEY TAG	ELECON หรือ เทียบเท่า
15	GENERATOR	CUMMINS , PERKINS หรือ เทียบเท่า

หมายเหตุ- ผู้รับจ้างต้องนำแบบรายละเอียดฉบับนี้ไปเพื่อขออนุมัติจากผู้ว่าราชการจังหวัดก่อนการติดตั้ง







# แปลนฤกษ์

25 หมู่ 13 Siemtalabjorn Rd,  
Sulphang Masang Chiangmai  
Tel 053 834816  
Fax 053 894896

PROJECT :

อาคารหอพักนักศึกษา 7 ชั้น

LOCATION:

ศูนย์แม่ริม อำเภอแม่ริม  
จังหวัดเชียงใหม่

ARCHITECTS:

บริษัท ชัยภูมิวิศวกรรม จำกัด  
เลขที่ 100  
ซอย 10  
ถนน 17474 / หมู่ 100  
ถนน 18332

LANDSCAPE ARCHITECTS:

บริษัท เจ็ดมือวิศวกรรม จำกัด

ENGINEERS:

คุณวราภรณ์ ชัยภูมิ  
คุณศักดิ์ชัย ทองพันธ์  
เบอร์ 334229

ELECTRICAL ENGINEERS:

คุณจำนงค์ ไชยกุล  
เบอร์ 4537

SANITARY ENGINEERS:

คุณชัย วัฒนศัพท์  
เบอร์ 276

MECHANICAL ENGINEERS:

คุณสิริกร ชินะไธย  
เบอร์ 4172

TITLE:

SINGLE LINE DIAGRAM

SCALE:

1 : 100

APPROVED BY:

REVISION

NO.	DESCRIPTION	DATE

PROJECT NO :

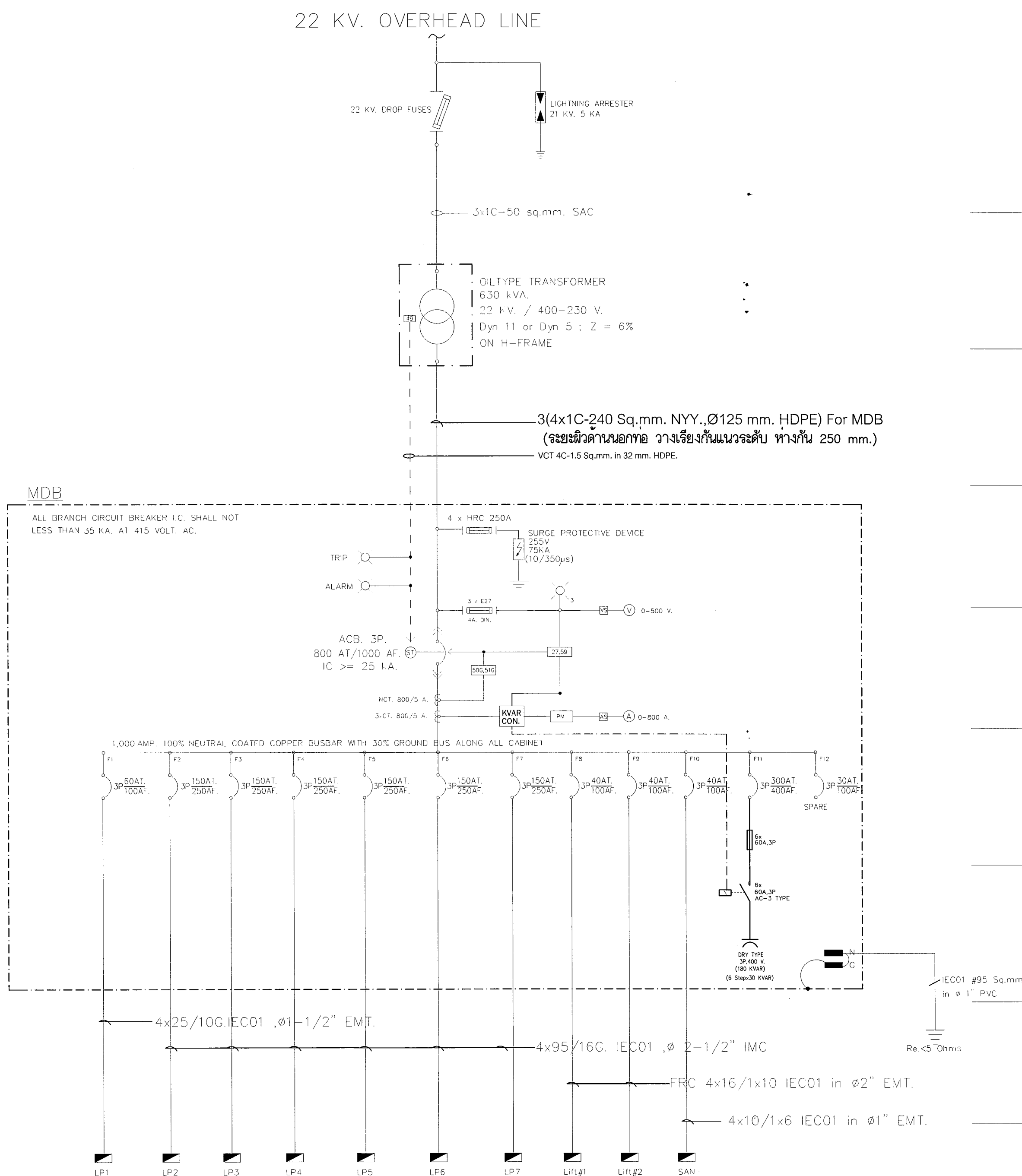
อาคาร B

SHEETS NO :

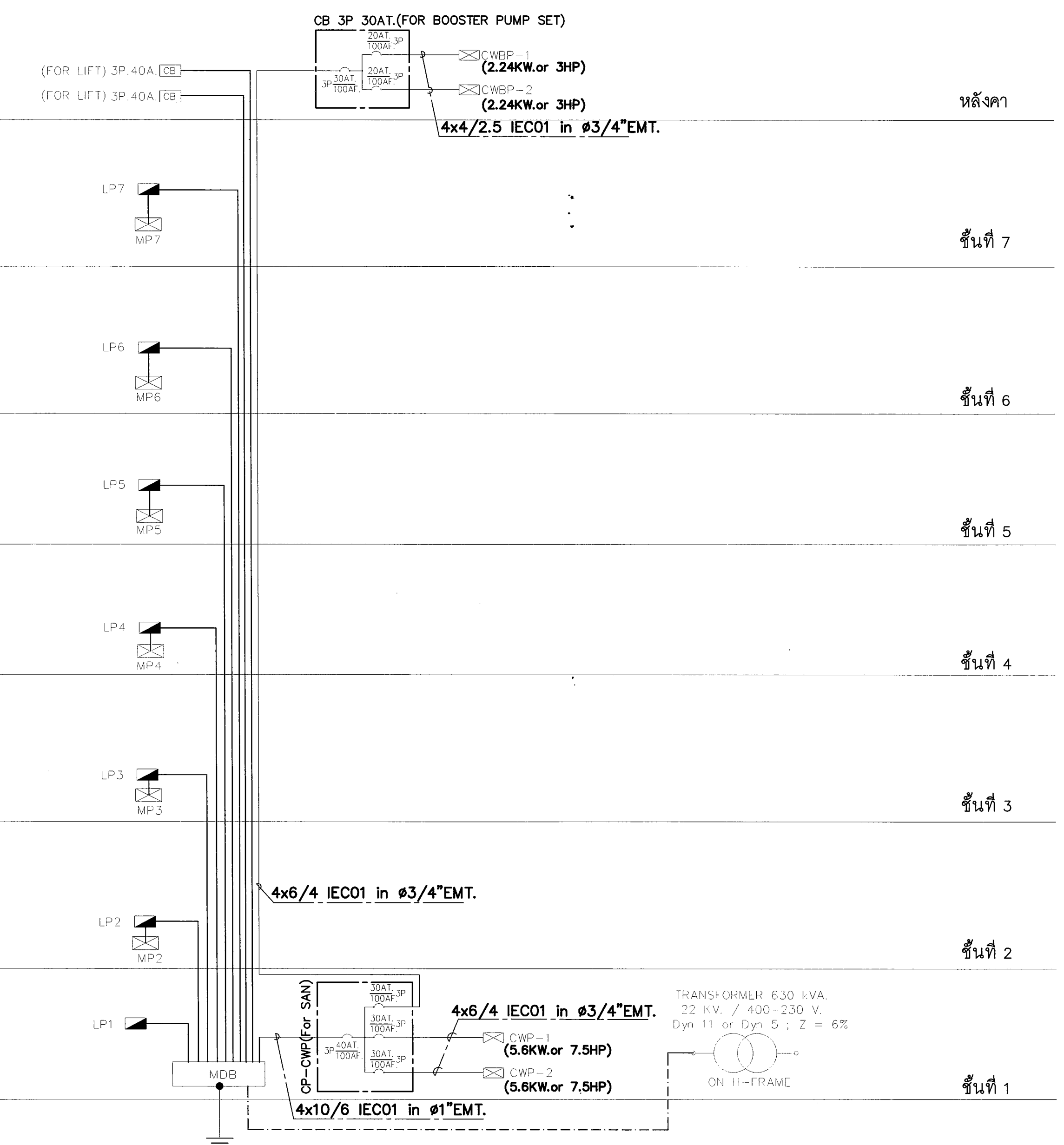
03

TOTAL SHEET :

11



## ELECTRICAL SYSTEM SINGLE LINE DIAGRAM



## ELECTRICAL SYSTEM RISER DIAGRAM





มหาวิทยาลัยราชภัฏเชียงใหม่

# แปลงฤทธิ

25 San13 Sirindhorn Rd.  
Subhaya, Chiang Mai  
Tel 053 894816  
Fax 053 894896

PROJECT:

อาคารหอพักนักศึกษา 7 ชั้น

LOCATION:

ศูนย์แม่ริม อำเภอแม่ริม  
จังหวัดเชียงใหม่

ARCHITECTS:

ชรัยชัย สุธรรมชาล ส.ศด. 3000

วรรัตน์ รักนิตย์ ส.ศด. 17474

เกษียร อินธิวิลา ส.ศด. 18332

LANDSCAPE ARCHITECTS:

จิรัชญ์ เจริญวิศวกรรม ส.ศท. 79

ENGINEERS:

ศรชัย ไชยเสน ส.ศ. 8674

ศักดิ์ชัย ทองพันธ์ ส.ศ. 33429

ELECTRICAL ENGINEERS:

จำนงค์ ไชยเสน ส.ศท. 4537

SANITARY ENGINEERS:

สุภชัย ศรีจันทร์ ส.ศ. 276

MECHANICAL ENGINEERS:

สมจิตร ชินใจ ส.ศท. 4172

TITLE:

RISER DIAGRAM

SCALE:

1 : 100

APPROVED BY:

REVISION

NO.	DESCRIPTION	DATE

PROJECT NO :

อาคาร B

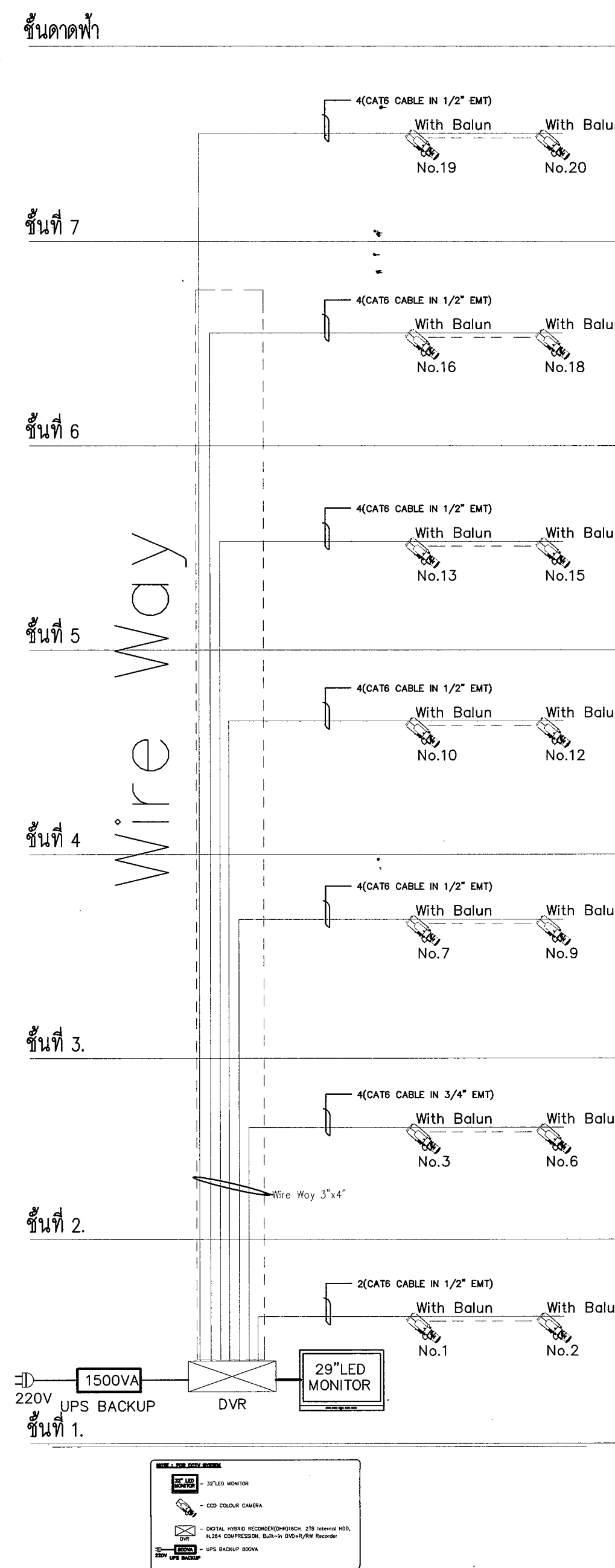
SHEETS NO:

04

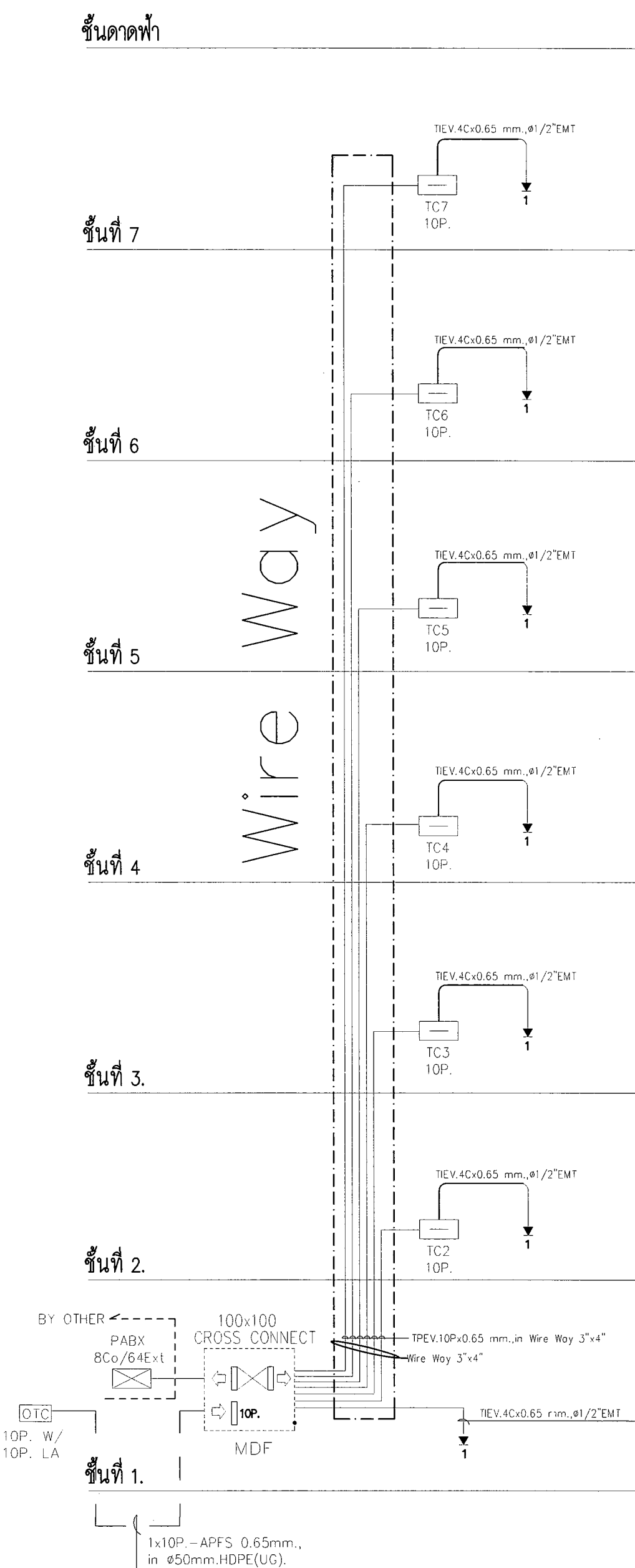
TOTAL SHEET:

E-04

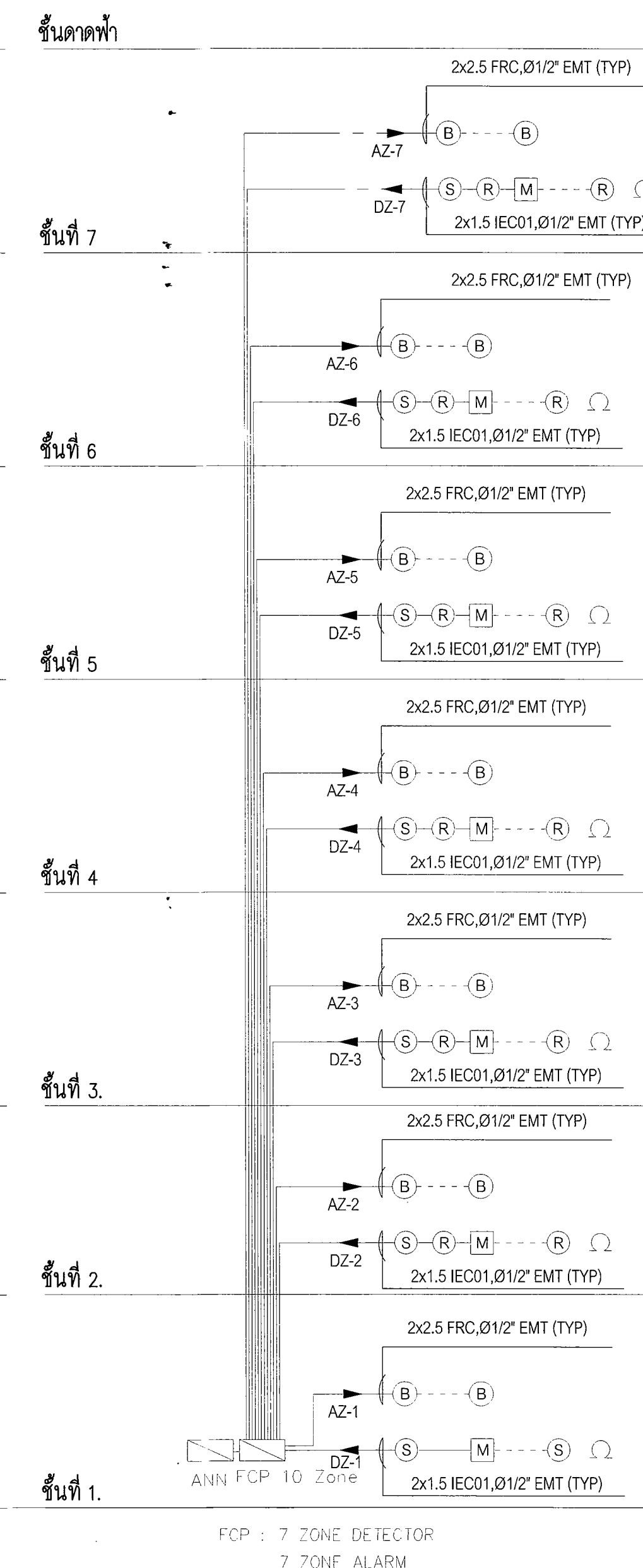
11



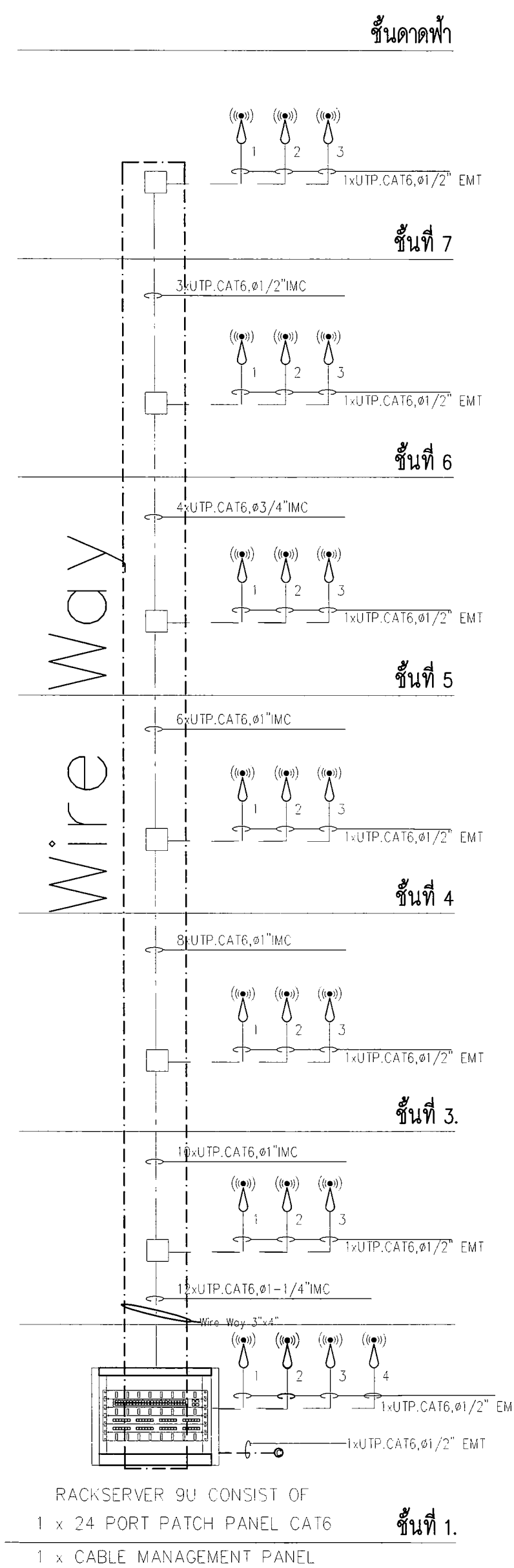
RISER DIAGRAM CCTV SYSTEM



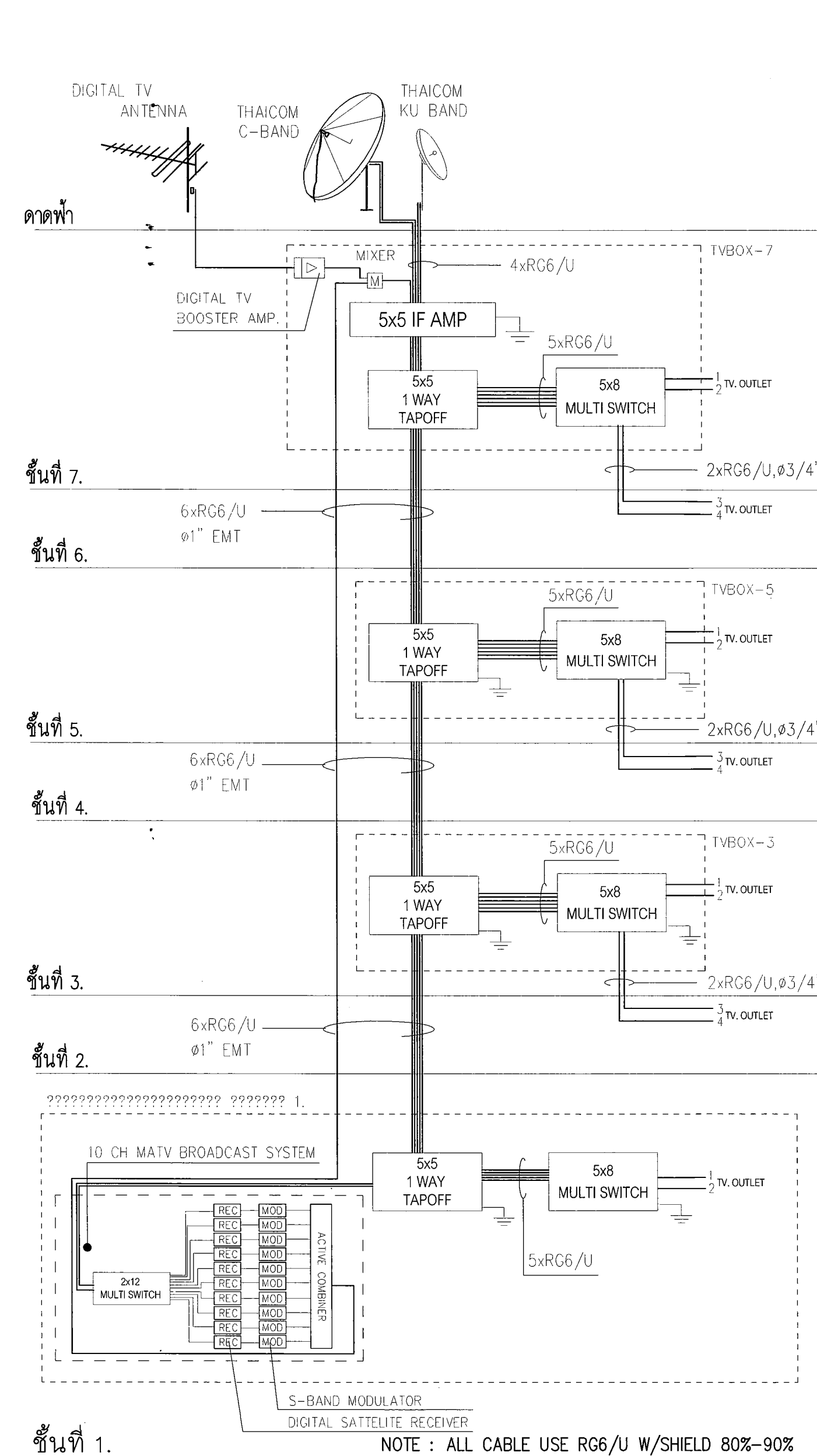
TELEPHONE SYSTEM RISER DIAGRAM



FIRE ALARM SYSTEM RISER DIAGRAM



WIFI NETWORK RISER DIAGRAM



SMATV SYSTEM RISER DIAGRAM



มหาวิทยาลัยราชภัฏเชียงใหม่

แพลงทอรี่

25 so13 Srimangkalam Rd.  
Subap Muang Chiangmai  
Tel 053 894616  
Fax 053 884896

PROJECT:

อาคารหอพักนักศึกษา 7 ชั้น

LOCATION:

ศูนย์แม่ริม อำเภอแม่ริม

จังหวัดเชียงใหม่

ARCHITECTS:

บริษัท สยามทอรี่ จำกัด

เลขที่ 174/74 หมู่ 10

ตำบลศรีภูมิ อำเภอเมืองเชียงใหม่ 50100

LANDSCAPE ARCHITECTS:

บริษัท เจริญวิศวกรรม จำกัด

เลขที่ 79

ENGINEERS:

นายวิชาญ โยธแดน ส.บ.ช. 8674

นายศักดิ์ พงษ์พันธ์ ส.บ.ช. 33429

ELECTRICAL ENGINEERS:

นายวิชาญ โยธแดน ส.บ.ช. 4537

SANITARY ENGINEERS:

นายวิชาญ โยธแดน ส.บ.ช. 276

MECHANICAL ENGINEERS:

นายวิชาญ โยธแดน ส.บ.ช. 4172

TITLE:

LOAD SCHEDULE

SCALE:

1 : 100

APPROVED BY:

REVISION

NO. DESCRIPTION DATE

PROJECT NO :

อาคาร B

SHEETS NO:

05

TOTAL SHEET:

11

E-05

PANEL BOARD LOAD SCHEDULE

Table with columns: PANEL NO., CAPACITY, CONNECTED TO, CCT. No., LOAD DESCRIPTION, CONNECTED LOAD (VA), BRANCH CB., CONDUCTOR, CONDUIT. Includes summary rows for AT 1.0 COINCIDENCE FACTOR, TOTAL CONNECTED LOAD (VA), and RATED CURRENT LOAD (A).

PANEL BOARD LOAD SCHEDULE

Table with columns: PANEL NO., CAPACITY, CONNECTED TO, CCT. No., LOAD DESCRIPTION, CONNECTED LOAD (VA), BRANCH CB., CONDUCTOR, CONDUIT. Includes summary rows for AT 1.0 COINCIDENCE FACTOR, TOTAL CONNECTED LOAD (VA), and RATED CURRENT LOAD (A).

MDB LOAD SCHEDULE

Table with columns: FEEDER NO., DESCRIPTION, CONNECTED LOAD (VA), BRANCH CB., CONDUCTOR, CONDUIT. Includes summary rows for TOTAL CONNECTED LOAD (VA) and DEMAND FACTOR 0.61.

PROJECT: หอพักนักศึกษา LOCATION: Floor 1. Includes table with columns: CKT NO., DESCRIPTION, LOAD (VA), CB., WIRE & CONDUIT, and a diagram showing a 40AT breaker.

PROJECT: หอพักนักศึกษา LOCATION: Floor 2-5. Includes table with columns: CKT NO., DESCRIPTION, LOAD (VA), CB., WIRE & CONDUIT, and a diagram showing a 90AT breaker.



มหาวิทยาลัยราชภัฏเชียงใหม่

# แปลนฤทธิ

25 Sorajit Sirimangkalarn Rd.  
Su-ngat Mang Chiangmai  
Tel 053 894816  
Fax 053 894896

PROJECT:

อาคารหอพักนักศึกษา 7 ชั้น

LOCATION:

ศูนย์แม่ริม อำเภอแม่ริม  
จังหวัดเชียงใหม่

ARCHITECTS:

ขวัญชัย สุธรรมทาว ศ.สถ.3000

วรวิทย์ วัฒนชัย ศ.สถ.17474 / 17 16

เกียรติกร กัมมิกา ศ.สถ.18332

LANDSCAPE ARCHITECTS:

จิรัชย์ เจริญศิริวาท ศ.ภท.79

ENGINEERS:

ศ.ชาวุธ ไชยแสน สย.8674

ศักดิ์ชัย ทองพันธ์ พย.33429

ELECTRICAL ENGINEERS:

จำนงค์ ไชยวอล ศพท.4537

SANITARY ENGINEERS:

สุภชัย คงอินทร์ ส.ศ.276

MECHANICAL ENGINEERS:

สมจิตต์ ชินใจ สก.4172

TITLE:

ผังแสดงตำแหน่งหม้อแปลงไฟฟ้า

SCALE:

1 : 200

APPROVED BY:

REVISION

NO.	DESCRIPTION	DATE

PROJECT NO :

อาคาร B

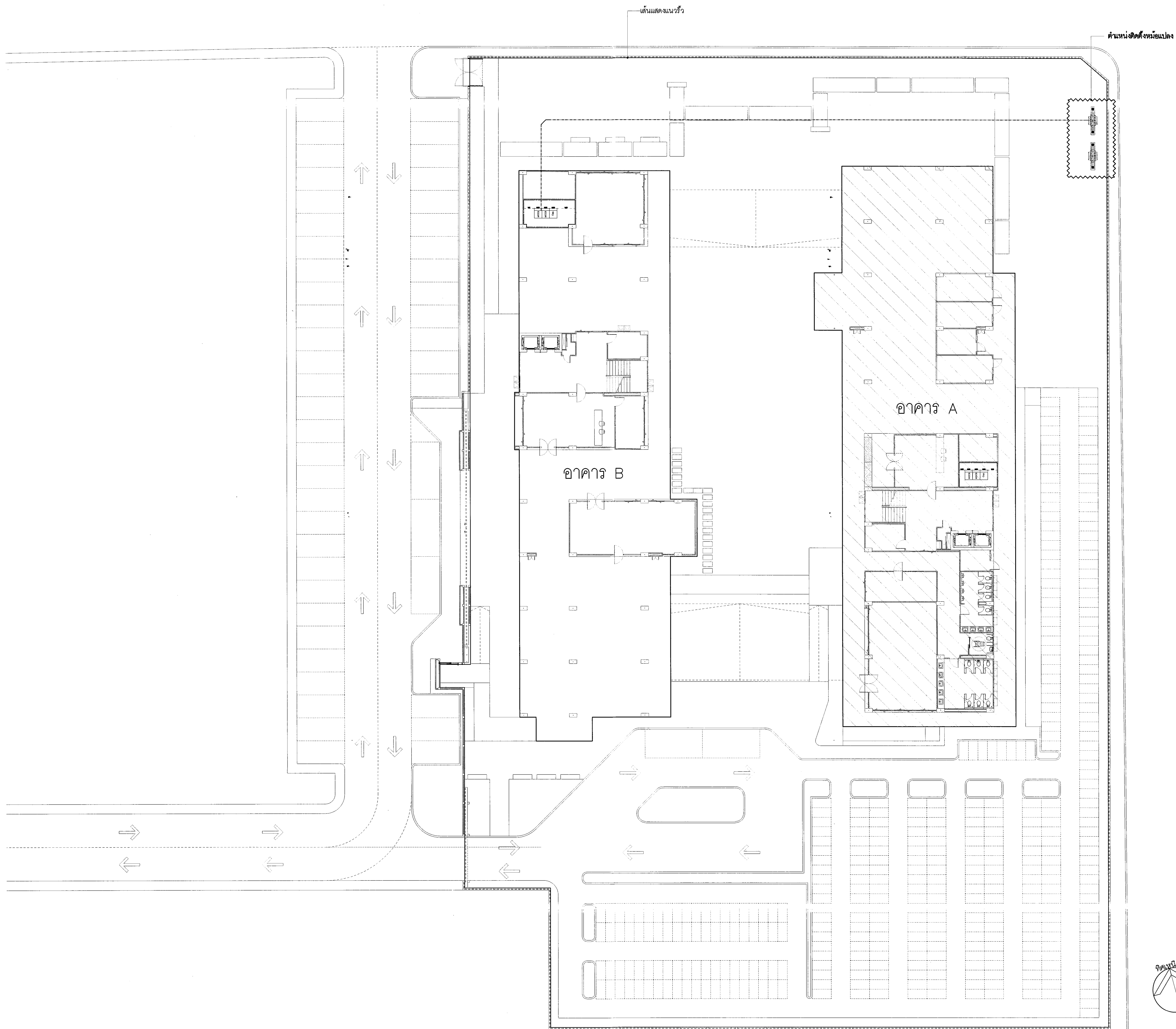
SHEETS NO:

06

E-06

TOTAL SHEET:

11



ผังแสดงตำแหน่งหม้อแปลงไฟฟ้า  
มาตรฐาน 1 : 200





มหาวิทยาลัยราชภัฏเชียงใหม่

# แปลนฤๅที

25 so13 Sirimangkalajam Rd.  
Suikhae Mueang Chiangmai  
Tel 053 894816  
Fax 053 894896

PROJECT:

อาคารหอพักนักศึกษา 7 ชั้น

LOCATION:

ศูนย์แม่ริม อำเภอแม่ริม  
จังหวัดเชียงใหม่

ARCHITECTS:

บริษัท สยามสถาปัตย์ฯ จำกัด

พรวิทย์ รัตนศรี ๓-๗๗.1747/๔

เกษียร วัฒนิก ๓-๗๗.18332

LANDSCAPE ARCHITECTS:

จีจชัย เจริญศิริวัฒน์ ๓-๗๗.79

ENGINEERS:

ศุภราช วัฒนชัย ๓-๗๗.๘๖74

ศักดิ์ชัย ทองพันธ์ ๓-๗๗.๓๓429

ELECTRICAL ENGINEERS:

จำนงค์ ไชยกุล ๓-๗๗.4537

SANITARY ENGINEERS:

ศุภชัย ศรีจันทร์ ๓-๗๗.276

MECHANICAL ENGINEERS:

สมจิตร ชินะใจ ๓-๗๗.4172

TITLE:

แปลนระบบไฟฟ้าแสงสว่าง ชั้น 1-7

SCALE:

1 : 100

APPROVED BY:

REVISION

NO.	DESCRIPTION	DATE

PROJECT NO :

อาคาร B

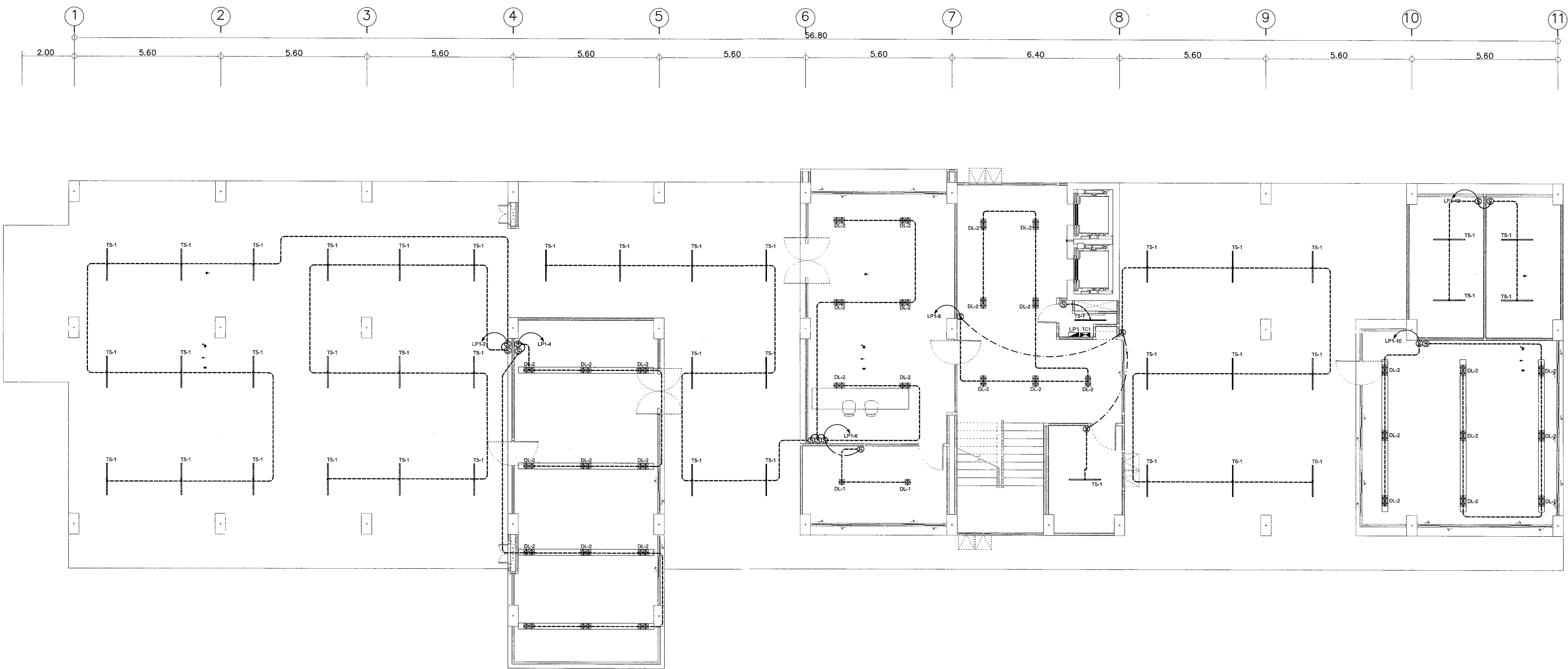
SHEET NO:

07

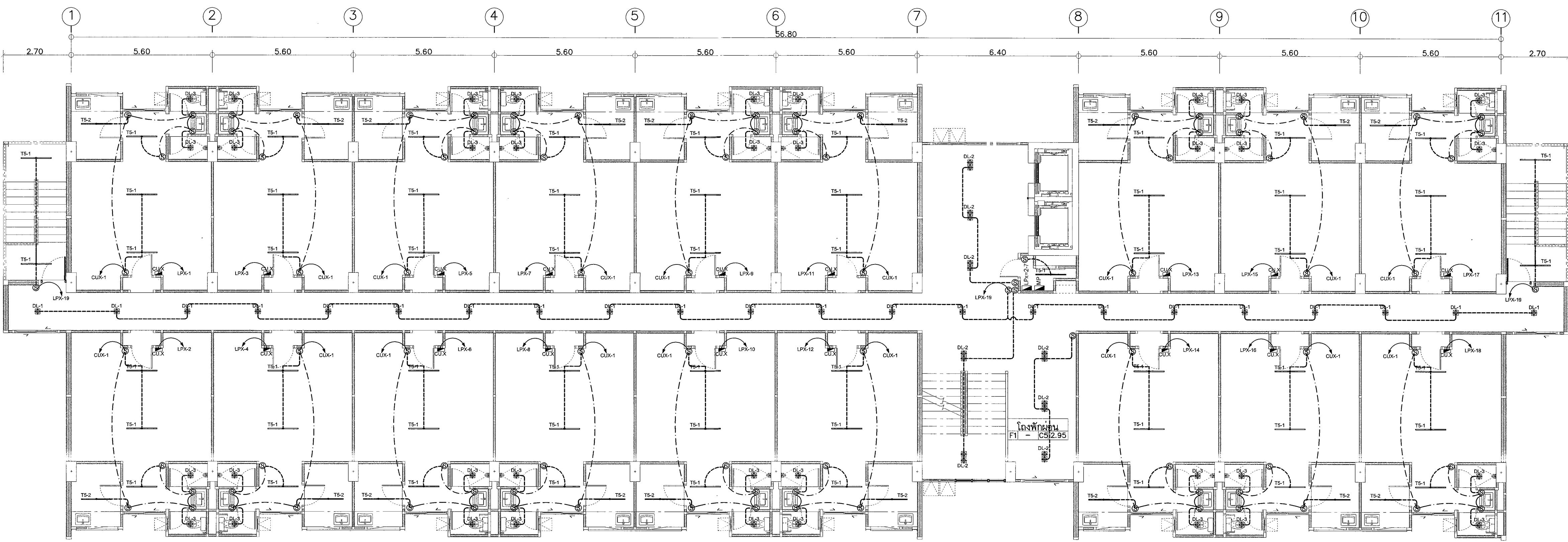
E-07

TOTAL SHEET:

11



แปลนระบบไฟฟ้าแสงสว่าง ชั้น 1  
มาตราส่วน 1 : 100



แปลนระบบไฟฟ้าแสงสว่าง ชั้น 2-7  
มาตราส่วน 1 : 100





มหาวิทยาลัยราชภัฏเชียงใหม่

**แปลนฤกษ์**

25 หมู่ 13 Sirimangkalagom Rd.  
Sulayy Mueang Chiangmai  
Tel 053 894816  
Fax 053 894896

PROJECT:

อาคารหอพักนักศึกษา 7 ชั้น

LOCATION:

ศูนย์แม่จิม อำเภอแม่จิม  
จังหวัดเชียงใหม่

ARCHITECTS:

ชวัญชัย สุธรรมชาวี ส.ศด 3000

วรรัตน์ รัตนวณิช ส.ศด 17474 / พ.ว. พ.

เกษียรเกียรติ กัมมิกา ส.ศด 18332

LANDSCAPE ARCHITECTS:

จิรัชชัย เจริญศิริวรรณ ส.ศท 79

ENGINEERS:

ศุภวราญ โสชนแสน สด.8674

ศักดิ์ชัย ทองพันธ์ุช ทย.33428

ELECTRICAL ENGINEERS:

จำนงก์ ไชยวณ สฟท.4537

SANITARY ENGINEERS:

สุภชัย ศรีอินทร์ สส.276

MECHANICAL ENGINEERS:

สมจิตร ชินใจ สท.4172

TITLE:

แปลนระบบไฟฟ้าแสงสว่าง, ตำแหน่ง PLUG ชั้นดาดฟ้า

SCALE:

1 : 100

APPROVED BY:

REVISION

NO.	DESCRIPTION	DATE

PROJECT NO :

อาคาร B

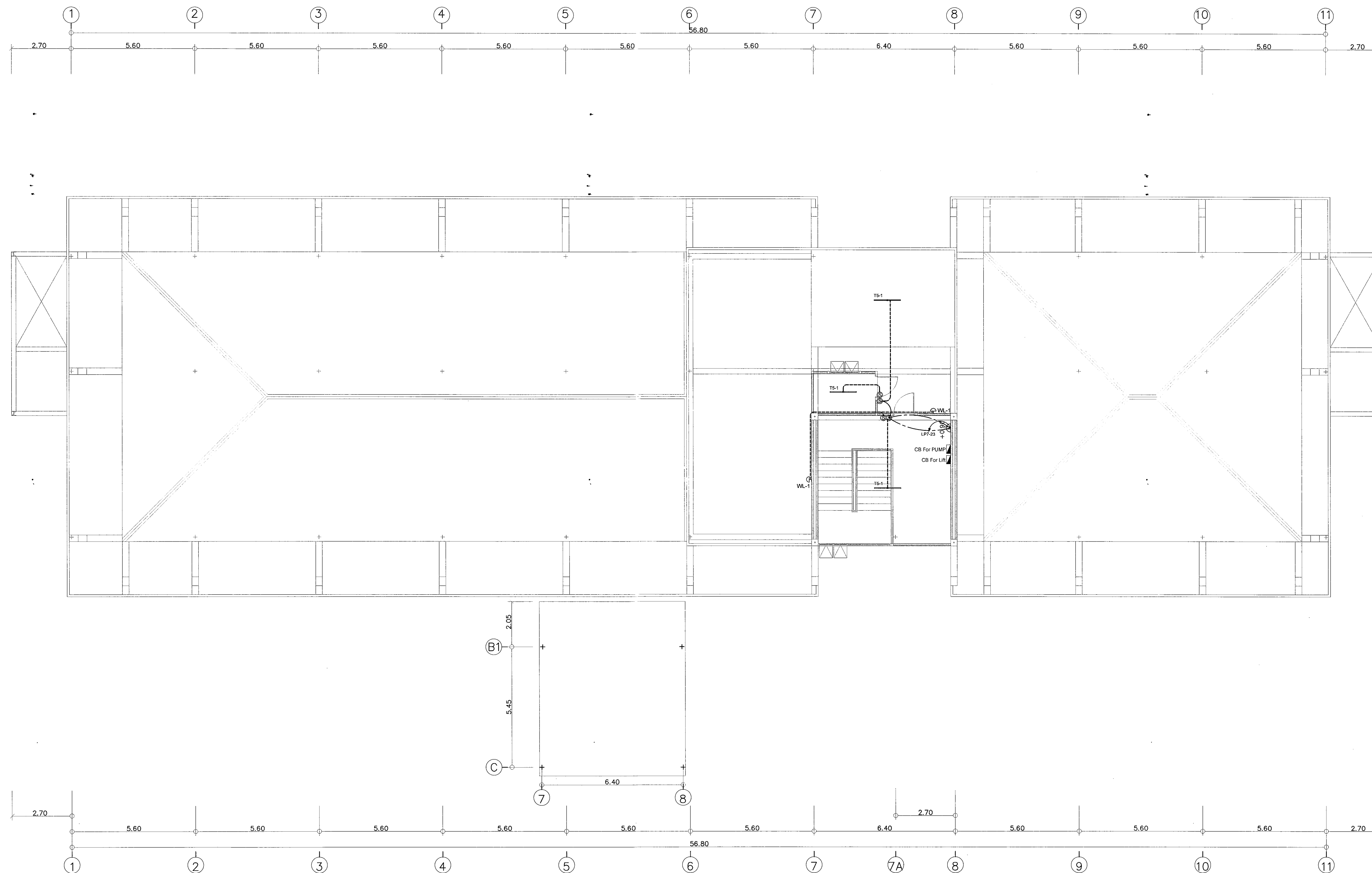
SHEETS NO:

08

**E-08**

TOTAL SHEET:

11



แปลนระบบไฟฟ้าแสงสว่าง, ตำแหน่ง PLUG ชั้นดาดฟ้า  
มาตราส่วน 1 : 100



มหาวิทยาลัยราชภัฏเชียงใหม่

**แปลนทุกตึก**

25 Silpakoj Rd,  
Su-ngat Sang Changanui  
Tel 053 894816  
Fax 053 894886

PROJECT:

อาคารหอพักนักศึกษา 7 ชั้น

LOCATION:

ศูนย์แม่ริม อําเภอแม่ริม  
จังหวัดเชียงใหม่

ARCHITECTS:

บริษัท ช. สยาม พร๊อค. ส.ศ. 3000. *ช.ศ.*  
วรวัฒน์ วัฒนศิริ. ภ.ศ. 17474. *ว.ช.*  
เกรียงไกร กันนิภา. ภ.ศ. 18332. *ก.น.*

LANDSCAPE ARCHITECTS:

ศิริชัย เจริญศิริพร. ส.ภ.ศ. 79.

ENGINEERS:

ศ.ดร. โสภณ ศส.8674 *ศ.ดร.*  
ศักดิ์ชัย ทองพันธ์. ร.ภ.ศ. 33429 *ศ.ดร.*

ELECTRICAL ENGINEERS:

จําจันท์ ไชยกุล. สท.ศ. 4537 *จ.ไ.*

SANITARY ENGINEERS:

ศุภชัย คงอินทร์. สท.ศ. 276 *ศ.ค.*

MECHANICAL ENGINEERS:

สมเกียรติ ชินะใจ. สท.ศ. 4172 *ส.ช.*

TITLE:  
แปลนระบบ PLUG & MATV  
TELEPHONE & LAN ชั้นที่ 1-7

SCALE:  
1 : 100

APPROVED BY:

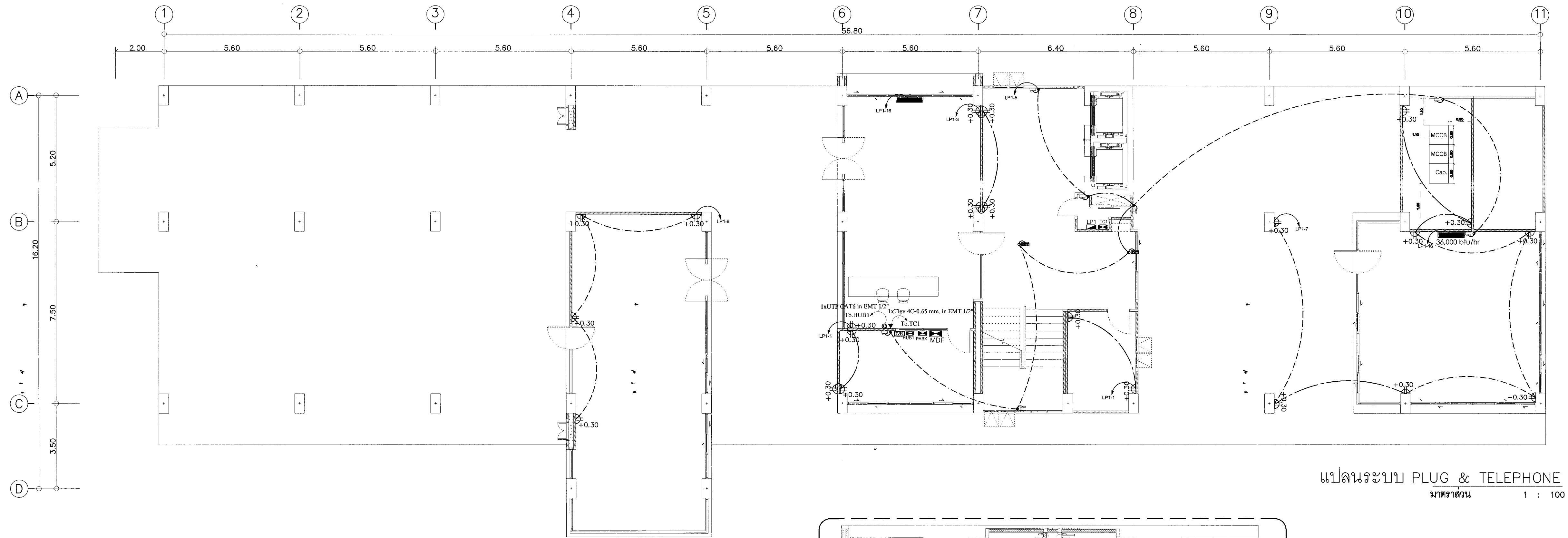
REVISION		
NO.	DESCRIPTION	DATE

PROJECT NO :  
**อาคาร B**

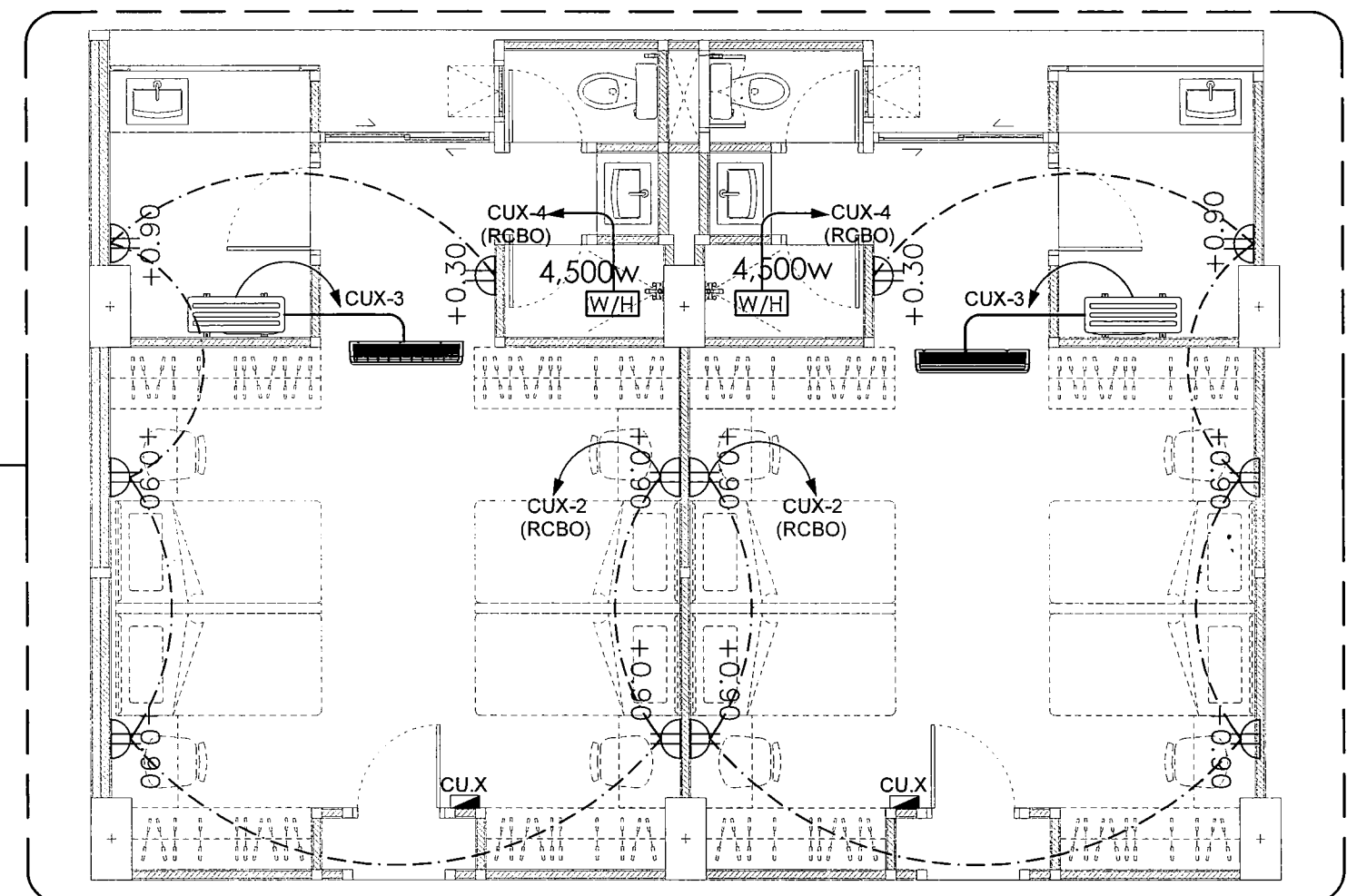
SHEETS NO:  
**09**

**E-09**  
TOTAL SHEET:

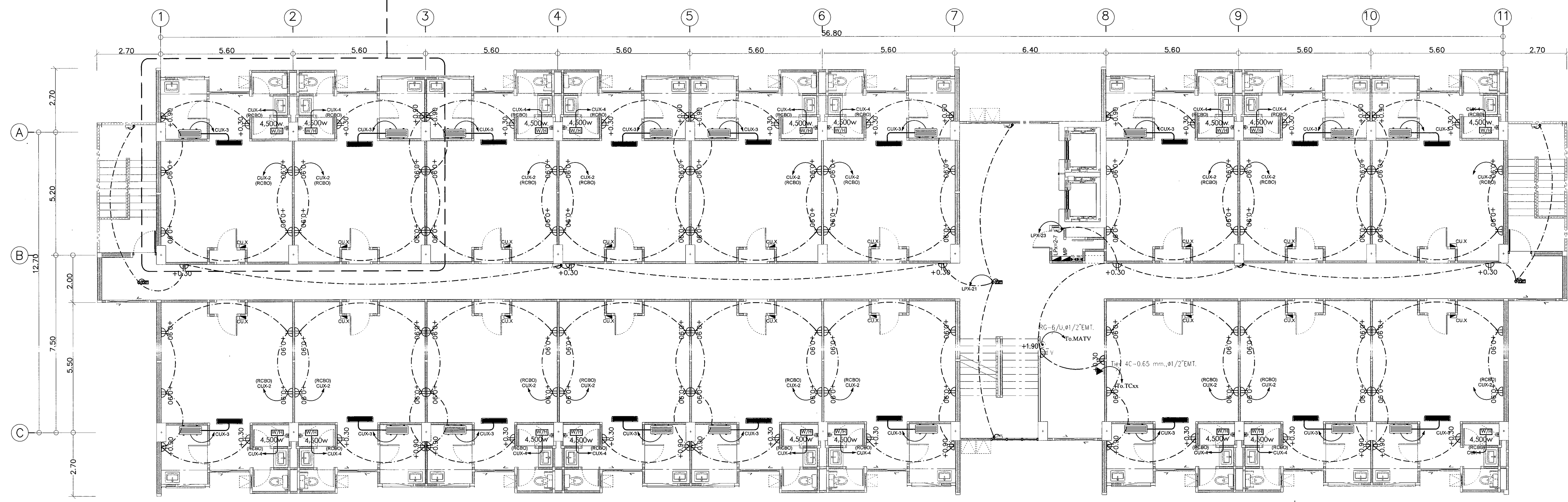
**11**



แปลนระบบ PLUG & TELEPHONE & LAN ชั้นที่ 1  
ขนาดส่วน 1 : 100



แปลนขยายตำแหน่ง PLUG ห้องพัก  
ขนาดส่วน



แปลนระบบ PLUG & TELEPHONE & LAN ชั้นที่ 2-7  
ขนาดส่วน 1 : 100



มหาวิทยาลัยราชภัฏเชียงใหม่

# แผนภูมิ

25 San13 Srimangkalum Rd.  
Suvarnaphumi Chiangmai  
Tel 053 894816  
Fax 053 894896

PROJECT:

อาคารหอพักนักศึกษา 7 ชั้น

LOCATION:

ศูนย์แม่โจ้ว อำเภอแม่ริม จังหวัดเชียงใหม่

ARCHITECTS:

ชวัญชัย สุธรรมชาวกว. ส.ศด. 3000

วรวิทย์ รัตนพรชัย ส.ศด. 17474

เกรียงไกร ชันนิภา ส.ศด. 18332

LANDSCAPE ARCHITECTS:

จิรัชญ์ เจริญวิฑูรศ ส.ศท. 79

ENGINEERS:

ศุภวรา ไซธแสน ส.ศท. 8674

ศักดิ์ชัย ทองพันธ์ ก.ย. 33429

ELECTRICAL ENGINEERS:

จำนงค์ ไจวบถ ส.ศท. 4537

SANITARY ENGINEERS:

สุภชัย คงอินทร์ ส.ศ. 276

MECHANICAL ENGINEERS:

สมจิตร ชินใจ ส.ศท. 4172

TITLE:

แปลนระบบ FIRE ALARM & CCTV & Wifi ชั้นที่ 1-7

SCALE:

1 : 100

APPROVED BY:

REVISION

NO.	DESCRIPTION	DATE

PROJECT NO :

อาคาร B

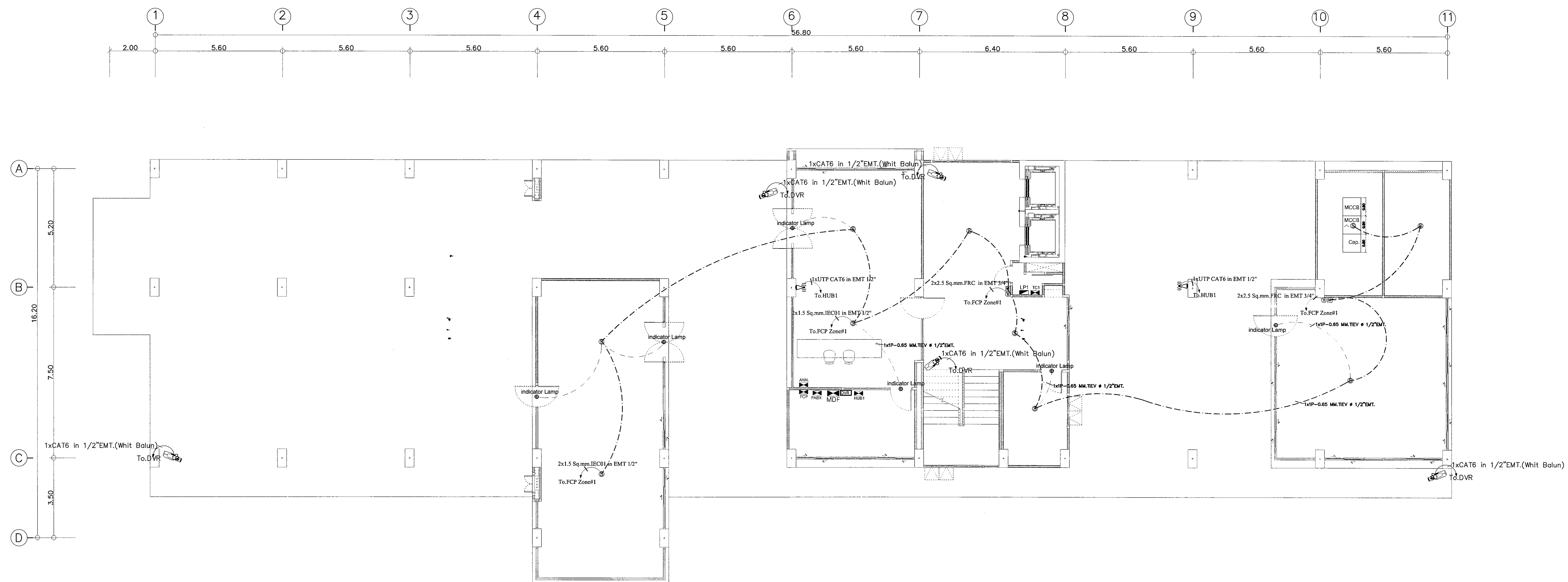
SHEETS NO:

10

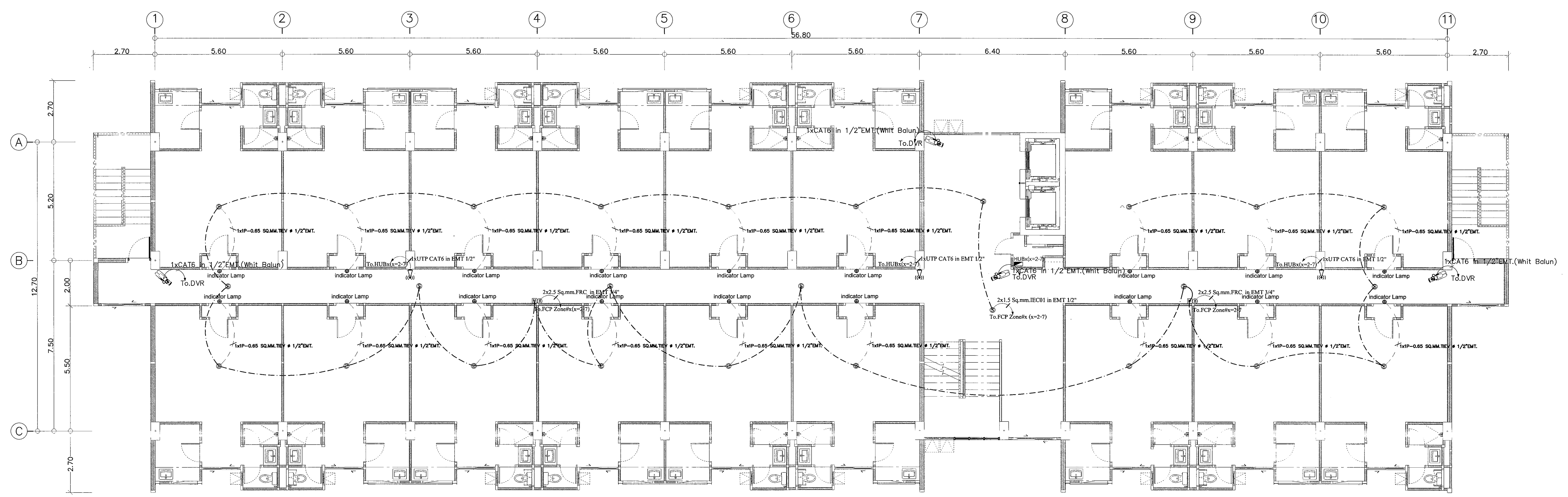
**E-10**

TOTAL SHEET:

11



แปลนระบบ FIRE ALARM & CCTV & Wifi ชั้นที่ 1.  
มาตราส่วน 1 : 100



แปลนระบบ FIRE ALARM & CCTV & Wifi ชั้นที่ 2-7.  
มาตราส่วน 1 : 100



มหาวิทยาลัยราชภัฏเชียงใหม่

**แปลนฤกษ์**

25 หมู่ 13 ตำบลช้างม่อย ร.4  
 Su-ngat Muang Chiangmai  
 Tel 053 894616  
 Fax 053 894696

PROJECT:

อาคารหอพักนักศึกษา 7 ชั้น

LOCATION:

ศูนย์แม่ริม อำเภอแม่ริม  
 จังหวัดเชียงใหม่

ARCHITECTS:

ชวัญชัย สุธรรมชาว ส.ศด. 3000  
 วรวิทย์ วิเศษศรี ส.ศด. 17474  
 เกษมเกียรติ กันนิภา ส.ศด. 18332

LANDSCAPE ARCHITECTS:

จิรัชญ์ เจริญศิริวิฑูรย์ ส.ศด. 79

ENGINEERS:

ศุภชาติ ไรยนต์ ส.ศด. 8674  
 ศักดิ์ชัย ทองพันธ์ ภัย 33429

ELECTRICAL ENGINEERS:

จันทน์ ไชวลา ส.ศด. 4537

SANITARY ENGINEERS:

ศุภชัย คงอินทร์ ส.ศด. 276

MECHANICAL ENGINEERS:

สมเกียรติ ชินใจ ส.ศด. 4172

TITLE:

แปลนระบบป้องกันฟ้าผ่า

SCALE:

1 : 100

APPROVED BY:

REVISION

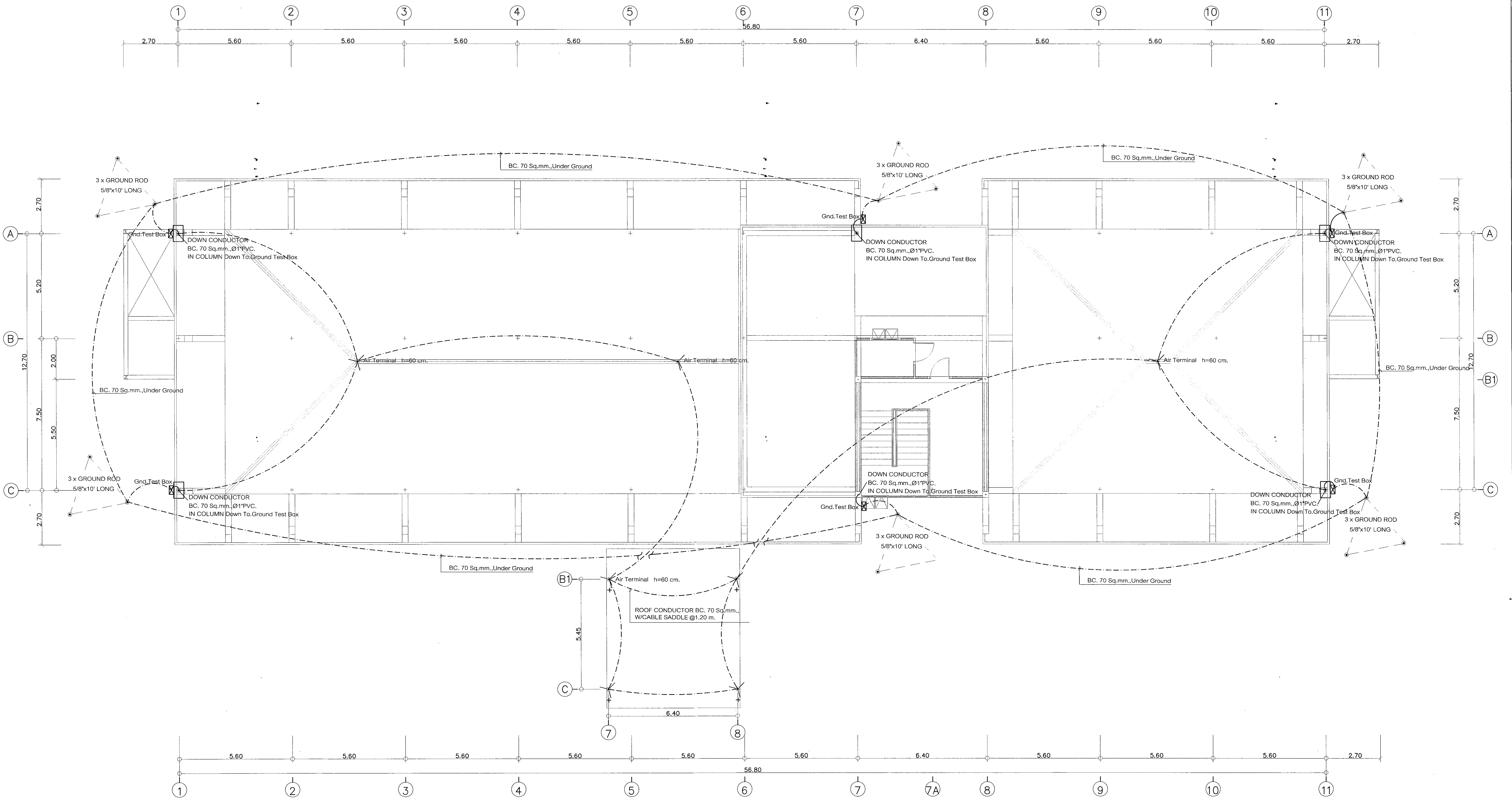
NO.	DESCRIPTION	DATE

PROJECT NO :

อาคาร B

SHEETS NO:

**E-11** 11  
 TOTAL SHEET 11



แปลนระบบป้องกันฟ้าผ่า  
 มาตรฐาน 1 : 100