

โครงการถนนหลักภายในมหาวิทยาลัยราชภัฏเชียงใหม่ วิทยาเขตแม่ฮ่องสอน



แบบสถาปัตยกรรม

Axisgroup
Company Limited

Planning
Architectural Design
Project Consultant
Construction Management

300/27-28 Moo 1, T. Maehea, Muang
Chiangmai 50100 Thailand
Tel : 0-5380-4671 Fax : 0-5380-4672
E-mail : axismail @ cscoms.com

สารบัญแบบสถาปัตยกรรม

สัญลักษณ์ประกอบแบบ

NO.	SHEET NO.	รายละเอียดแบบ
		ปกอาคาร
1	G-001	สารบัญแบบ, สัญลักษณ์ประกอบแบบ, รายการวัสดุก่อสร้าง
2	G-002	ผังบริเวณ
3	A-101	แบบขยายแปลนพื้นลาน PLAZA
4	A-102	รูปด้านหน้า, รูปด้านขวา
5	A-103	รูปด้านหลัง, รูปด้านซ้าย
6	A-104	รูปตัด A-A, รูปตัด B-B
7	A-105	แบบขยายป้ายชานมหาวิทยาลัย
8	A-106	แบบขยายป้ายชาน
9	A-201	แบบขยายแปลนบันไดทางเข้าอาคาร
10	A-202	รูปตัด C-C, รูปตัด D-D, รูปตัด E-E
11	A-301	แบบขยายแปลนพื้นถนน, บันไดทางเข้าอาคาร
12	A-302	รูปด้านหน้า, รูปตัด F-F, รูปตัด G-G, รูปตัด H-H
13	A-401	แบบขยายแปลนบันไดทางเข้าอาคาร
14	A-402	รูปด้านหน้า, รูปด้านข้าง, รูปตัด I-I

เครื่องหมายประกอบแบบ	
เครื่องหมายบอกทิศ	ทิศเหนือ
เครื่องหมายห้อง	<p>ชื่อห้อง ระดับพื้นที่ห้อง ความสูงฝ้าเพดาน วัสดุพื้น วัสดุฝ้าเพดาน</p>
เครื่องหมายรูปด้านภายนอก	<p>หมายเลขรูปด้าน หน้าที่รูปด้านปรากฏ</p>
เครื่องหมายรูปด้านภายใน	<p>หมายเลขรูปด้าน หน้าที่รูปด้านปรากฏ</p>
เครื่องหมายรูปตัด	<p>หมายเลขรูปตัด หน้าที่รูปตัดปรากฏ</p>
เครื่องหมายฝ้าเพดาน	<p>หมายเลขฝ้าเพดาน</p>
เครื่องหมายผนัง	<p>หมายเลขผนัง</p>
เครื่องหมายแบบขยาย	<p>หมายเลขแบบขยาย หน้าที่แบบขยายปรากฏ</p>
เครื่องหมายแนวเสา	<p>แนวเสา 1 แนวเสาทางตั้ง แนวเสาทางนอน</p>
เครื่องหมายระดับพื้น	<p>±0.00</p>
เส้นบอกระยะ	<p>ระยะศูนย์กลางถึงศูนย์กลาง ระยะศูนย์กลางถึงขอบ ระยะจากขอบถึงขอบ</p>
เครื่องหมายประตู	<p>หมายเลขประตู</p>
เครื่องหมายหน้าต่าง	<p>หมายเลขหน้าต่าง</p>
MATCH LINE INDICATION ————— MATCH LINE	

สัญลักษณ์วัสดุนิย			
	ดิน (รูปตัด)		คอนกรีต (รูปตัด)
	ผนังก่ออิฐ ฉาบปูน		RIGID INSULATION (รูปตัด)
	ผนังคอนกรีตบล็อก		ฉนวนกันความร้อน (รูปตัด)
	ผนังคอนกรีตอัดแรง		กระจก (รูปด้าน)
	คอนกรีตหล่อสำเร็จ (รูปตัด)		กระจก (รูปตัด)
	เหล็ก (รูปตัด)		กรวด
	ทองเหลือง (รูปตัด)		หินแกรนิต
	ไม้ (ไม่แต่งผิว) (รูปตัด)		ปูนฉาบ
	ไม้ (แต่งผิว) (รูปตัด)		TILE-HARDBOARD (รูปตัด)
			ไม้ขัด (รูปตัด)

การอ่านหมายเลขแบบ

A-001
 หมวดงาน ————— แผ่นที่
 A-001
 00 ————— จำนวนทั้งหมด

รายการวัสดุก่อสร้าง

ลำดับ	รายละเอียด
รายการพื้น	
F0	พื้น คอนกรีตเสริมเหล็ก
F1	พื้น utsal ยืดขยาย
F2	พื้น utsal ปูแผ่นหินแกรนิต สีดำอินเดีย ขนาด 0.30x0.60 ผิวพื้นทราย
รายการผนัง	
1	ผนังก่ออิฐหนาเต็มจำนวนปูนฉาบ ทาสี
2	ผนัง utsal หรือ ผนังก่ออิฐหนาเต็มจำนวนปูนฉาบ ผิวหน้ากรุแผ่นหินแกรนิตสีดำอินเดีย ยึดผนัง ขนาด 0.40x0.80 ม
3	ผนังก่ออิฐหนาเต็มจำนวนปูนฉาบ ผิวหน้ากรุแผ่นหินแกรนิต สีดำอินเดีย ขนาด 0.30x0.60 ผิวพื้นทราย
รายการฝ้าเพดาน	
C1	ฝ้าเพดานยิปซัมบอร์ด ชนิดรอบตัด ทนชื้น ฉาบรอยต่อฉาบหนา 9 มม. ขนาด 1.20x2.40m. ทาสี โทนสีเทาหม่นถึงดำ
C2	ท้องพื้น utsal หรือท้องหลังคา utsal แต่งผิวฉาบเรียบ ทาสี
หมายเหตุ : ฝ้าเพดานใต้หลังคา ติดฉนวนสะท้อนความร้อน ชนิดใยแก้ว หนาด้วย อลูมิเนียมพอร์ซอบด้าน หนา 75 มม. ติดตั้งหนีไฟฝ้าเพดาน	
รายการบัวเชิงผนัง	
B1	-----

Axisgroup

Planning
Architectural Design
Project Consultant
Construction Management

Axis Group Co.,Ltd.
300/27-29 Moo 1, Tambol Meetha,
Mueang, Chiangmai 50100 Thailand
Tel : +66 (0) 5380 4671 Fax : +66 (0) 5380 4672
Email : axisgroup1996@gmail.com

Architect	Authorized Signature
อนุวัชร คุ้มเกียรติ	085511
สุระดี สิงหนวรรณ	08510218

Structural Engineer
พัฒน ภารโรจน์ฤทธิ์ 859215

Electrical Engineer

Mechanical Engineer

Sanitary Engineer

LANDSCAPE DESIGN

General Note
All design and specification are properties of Axis Group Co.,Ltd. they are not allowed to be used without the expressed written permission. All prices and specification be returned at the completion of work. Do not scale drawing All dimensions



มหาวิทยาลัยราชภัฏเชียงใหม่
CHIANGMAI RAJABHAT UNIVERSITY

Owner

มหาวิทยาลัยราชภัฏเชียงใหม่

Project Name

แบบแปลนภายในมหาวิทยาลัยราชภัฏเชียงใหม่ วิทยาเขตเมืองงอน

Drawing Title

สารบัญแบบ

Issue/Revision

No.	Description	By	Date

Drawn By : มงคล วัฒนากา, อภิสิทธิ์ ชัยเจริญ, ศิริพงษ์ จิรวัฒน์, พิเศษ กลีบเพชร
Drawing No. : G-001 / 14

Checked By : _____
Date : _____
Scale : _____
Ref. File : _____

Axisgroup

Planning
Architectural Design
Project Consultant
Construction Management

Axis Group Co.,Ltd.
300/27-28 Moo 1, Tambel Meethen,
Muang, Chiangmai 50100 Thailand
Tel : +66 (0) 5380 4671 Fax : +66 (0) 5380 4672
Email : axisgroup1998@gmail.com

Architect	Authorized Signature
-----------	----------------------

อนุชา คุ้มภัยดี	085511
จรรยาธิ สิงหนรณ์	08610218

Structural Engineer	Authorized Signature
---------------------	----------------------

พัฒน นามจรโจษฐ์	859215
-----------------	--------

Electrical Engineer

Mechanical Engineer

Sanitary Engineer

LANDSCAPE DESIGN

General Note

All design and specification are properties of Axis Group Co.,Ltd. they are not allowed to be used without the expressed written permission. All prices and specification be returned at the completion of work. Do not scale drawing All dimensions



มหาวิทยาลัยราชภัฏเชียงใหม่
CHANGMAI RAJABHAT UNIVERSITY

Owner

มหาวิทยาลัยราชภัฏเชียงใหม่

Project Name

ถนนหลักภายในมหาวิทยาลัยราชภัฏเชียงใหม่ วิทยาเขตเมืองสอน

Drawing Title

ผังบริเวณ

Issue/Revision

No.	Description	By	Date

Drawn By

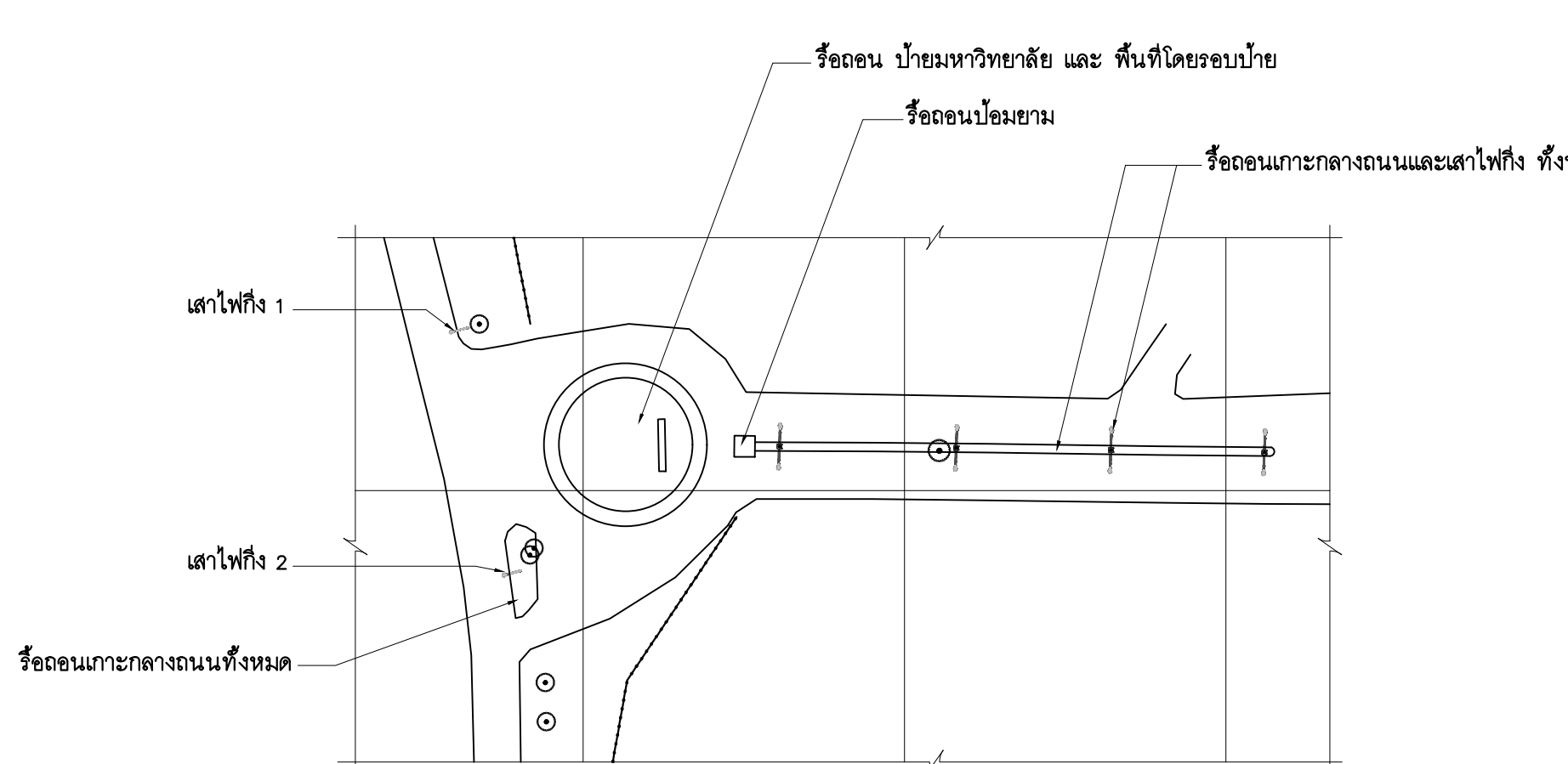
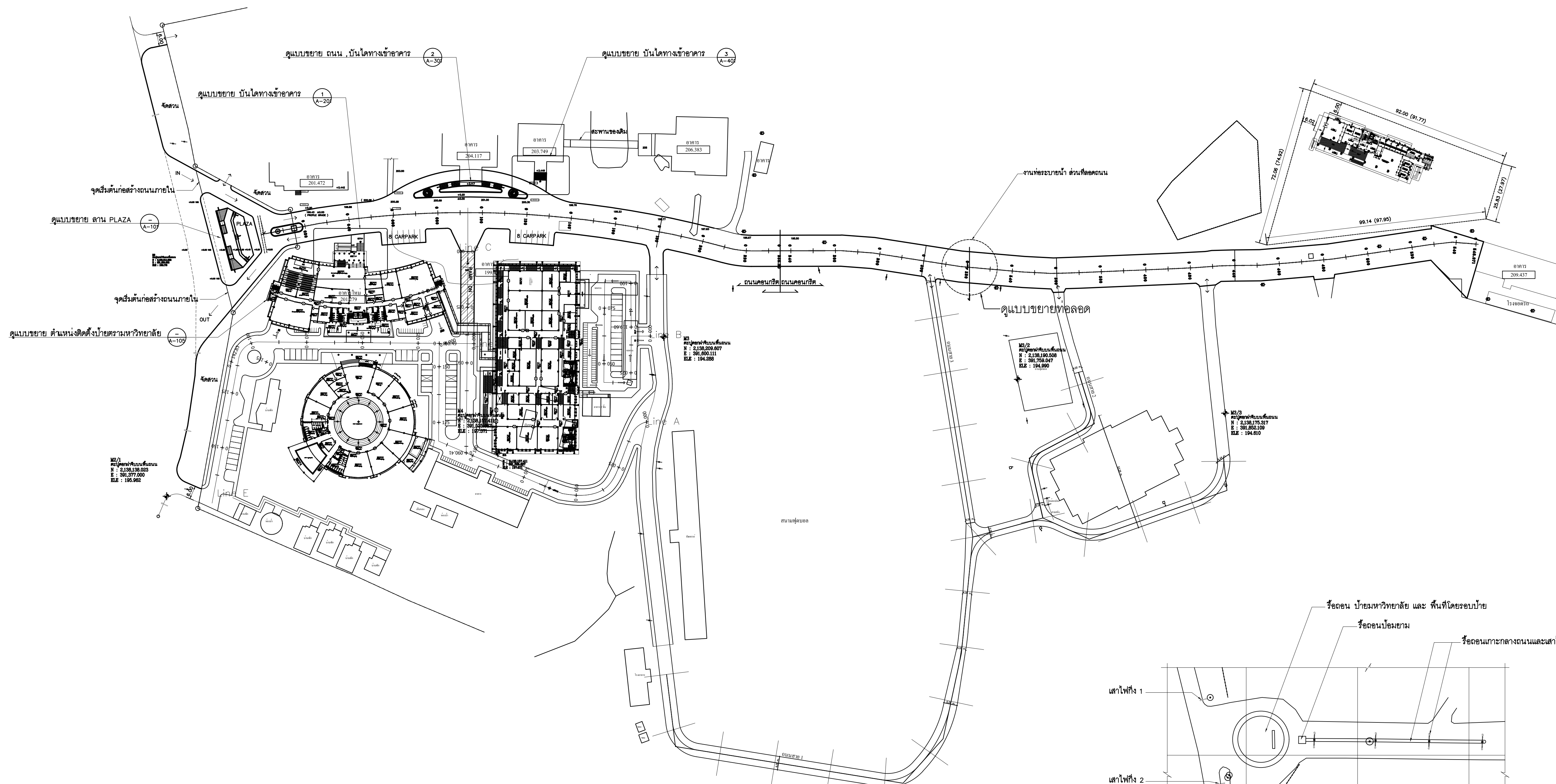
Drawing No.

Checked By

Scale

Date

Ref. File



เสาไฟฟ้า 1 , 2 หน้ัดถนนหลักทางเข้า-ออก มหาวิทยาลัย ทางมหาวิทยาลัยเป็นผู้ดำเนินการประสานหน่วยงานที่รับผิดชอบ ทำการย้ายหรือร้อยอนบ้นยาม
 ผลิตอรัน้ำ หน้ัดถนนหลักทางเข้า-ออก มหาวิทยาลัย ทางมหาวิทยาลัยเป็นผู้ดำเนินการประสานหน่วยงานที่รับผิดชอบ ทำการย้ายตำแหน่งใหม่ตามความเหมาะสมของสภาพพื้นที่

ผังบริเวณ
 มาตรฐาน 1:1000
 ทิศเหนือ

ผังบริเวณแสดงตำแหน่งเดิม ที่ทำการร้อยอนบ้นยาม
 มาตรฐาน 1:1000

Axisgroup

Planning
Architectural Design
Project Consultant
Construction Management

Axis Group Co.,Ltd.
300/27-28 Moo 1, Tambol Meehee,
Mueang, Chiangmai 50100 Thailand
Tel : +66 (0) 5380 4671 Fax : +66 (0) 5380 4672
Email : axisgroup1996@gmail.com

Architect	Authorized Signature
อนุรักษ์ คุ้มยั้ง สุระชาติ ชินทวรรณ	285511 28510218

Structural Engineer	Authorized Signature
พัฒนา นามโรจน์	859215

Electrical Engineer	Authorized Signature

Mechanical Engineer	Authorized Signature

Sanitary Engineer	Authorized Signature

LANDSCAPE DESIGN

General Note
All design and specification are properties of Axis Group Co.,Ltd. they are not allowed to be used without the expressed written permission. All prints and specification be returned at the completion of work. Do not scale drawing All dimensions



มหาวิทยาลัยราชภัฏเชียงใหม่
CHIANGMAI RAJABHAT UNIVERSITY

Owner

มหาวิทยาลัยราชภัฏเชียงใหม่

Project Name

แผนผังภายในมหาวิทยาลัยราชภัฏเชียงใหม่ วิทยาเขตเมืองสอง

Drawing Title

แบบขยายแปลนพื้นที่ PLAZA

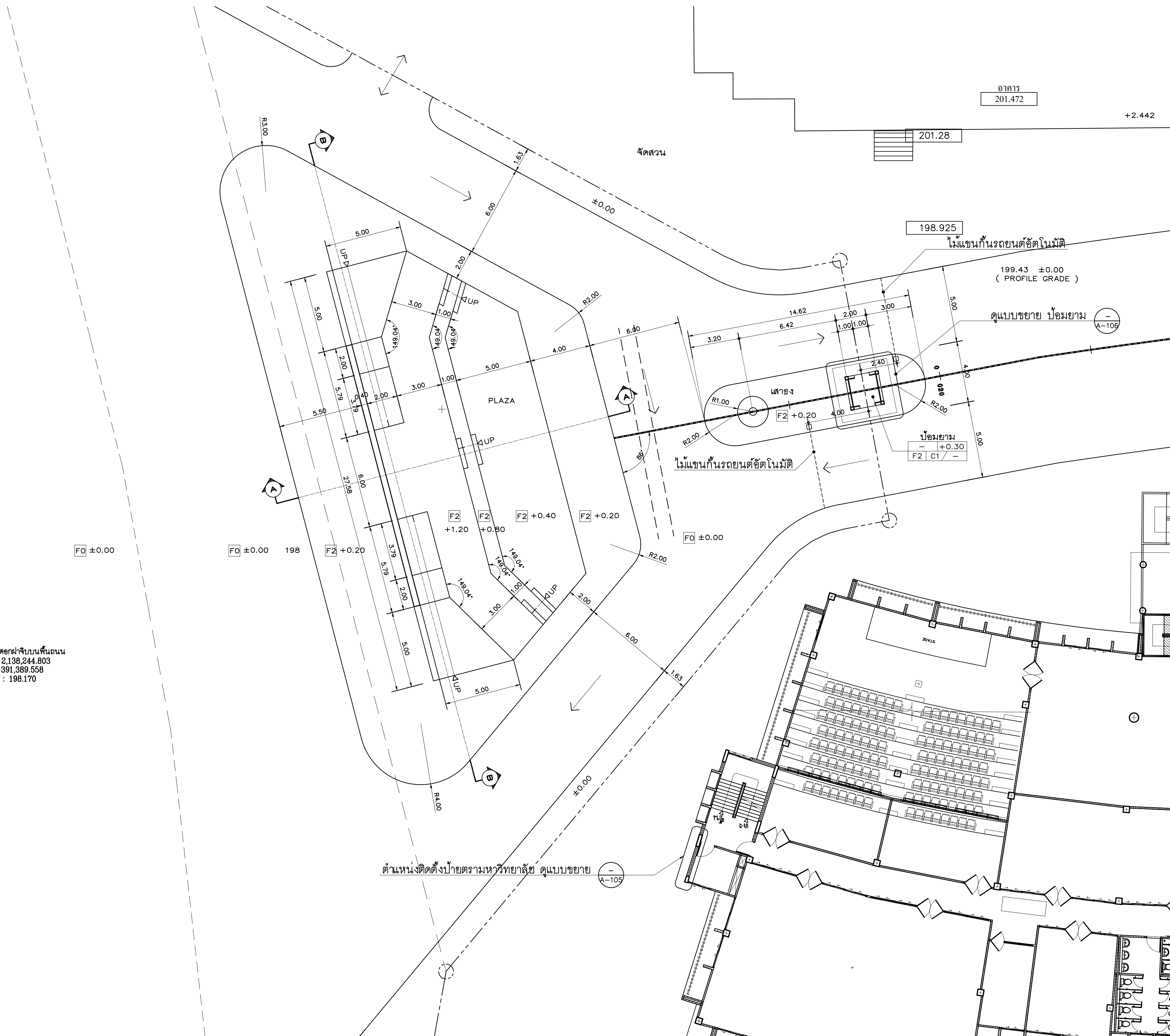
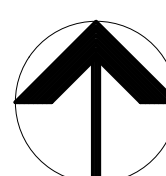
Issue/Revision			
No.	Description	By	Date

Drawn By	Drawing No.
มงคล นานแก้ว อภิสิทธิ์ ชัยเจริญ ศศิธร จีระแก้ว พิชิตผล กสิเกษง	A-101 / 14
Checked By	Scale
Date	Ref. File

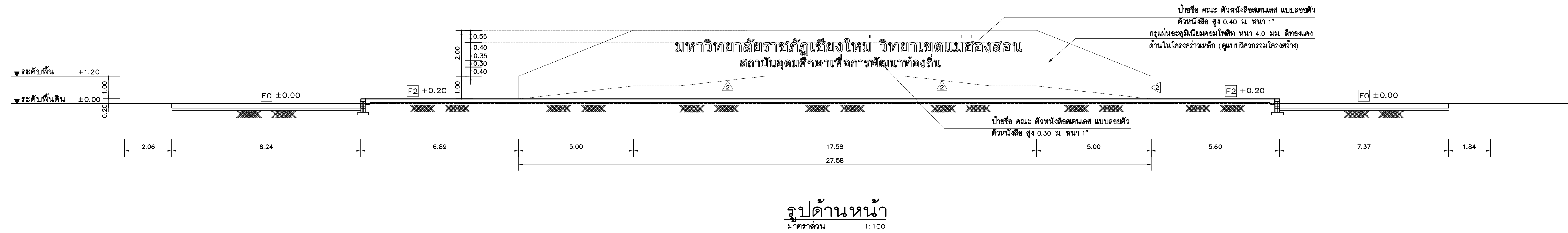
M2
จุดยอด/จุดบนพื้นถนน
N : 2,138,244.803
E : 391,389.558
E.L. : 198.170

แบบขยายแปลนพื้นลาน PLAZA
มาตราส่วน 1:150

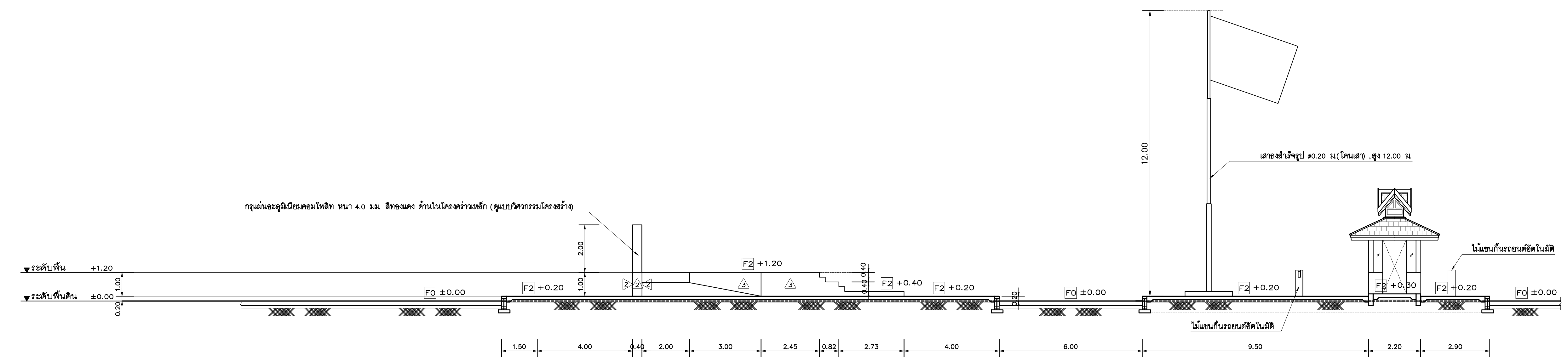
ทิศเหนือ



Architect	Authorized Signature
ณัฐพงษ์ คุญยตั้ง	085511
สุรชาติ อินทรธรรม	08510218
Structural Engineer	
พัฒนา นารินฤทธิ์	859215
Electrical Engineer	
Mechanical Engineer	
Sanitary Engineer	
LANDSCAPE DESIGN	



รูปด้านหน้า
มาตราส่วน 1:100



รูปด้านขวา
มาตราส่วน 1:100



มหาวิทยาลัยราชภัฏเชียงใหม่
CHIANGMAI RAJABHAT UNIVERSITY

Owner
มหาวิทยาลัยราชภัฏเชียงใหม่

Project Name
แผนผังกายภาพในมหาวิทยาลัยราชภัฏเชียงใหม่ วิทยาเขตแม่ฮ่องสอน

Drawing Title
รูปด้านหน้า, รูปด้านขวา

Issue/Revision			
No.	Description	By	Date

Drawn By	Drawing No.
มงคล วัฒนคำ	A-102 / 14
ณัฐพงษ์ คุญยตั้ง	
ศิริพงษ์ อัครแก้ว	
พิชิตพล กลิ่นประทุม	
Checked By	Scale
Date	Ref. File

Axisgroup

Planning
Architectural Design
Project Consultant
Construction Management

Axis Group Co.,Ltd.
300/27-28 Moo 1, Tambol Maeheh,
Muang, Chiangmai 50100 Thailand
Tel : +66 (0) 5380 4671 Fax : +66 (0) 5380 4672
Email : axisgroup1996@gmail.com

Architect	Authorized Signature
อนุวัฒน์ อุตยาศัย ๐๕5511	
สุรชาติ สิงห์วรรณ ๓๕๕10218	

Structural Engineer	
วิวัฒน์ นภกรโณสุทธิ์ ๘59215	

Electrical Engineer	

Mechanical Engineer	

Sanitary Engineer	

LANDSCAPE DESIGN	

General Note

All design and specification are properties of Axis Group Co.,Ltd. they are not allowed to be used without the expressed written permission. All price and specification be returned at the completion of work. Do not scale drawing All dimensions



มหาวิทยาลัยราชภัฏเชียงใหม่
CHIANGMAI RAJABHAT UNIVERSITY

Owner

มหาวิทยาลัยราชภัฏเชียงใหม่

Project Name

ถนนหลักภายในมหาวิทยาลัยราชภัฏเชียงใหม่ วิทยาเขตเมืองออน

Drawing Title

รูปด้านหลัง, รูปด้านซ้าย

Issue/Revision

No.	Description	By	Date

Drawn By

มงคล วัฒนศักดิ์	
อภิสิทธิ์ ชัยเจริญ	
ศิโรตม์ อัครวัฒน์	
พิชิตพล กลิ่นเกษร	

Drawing No.

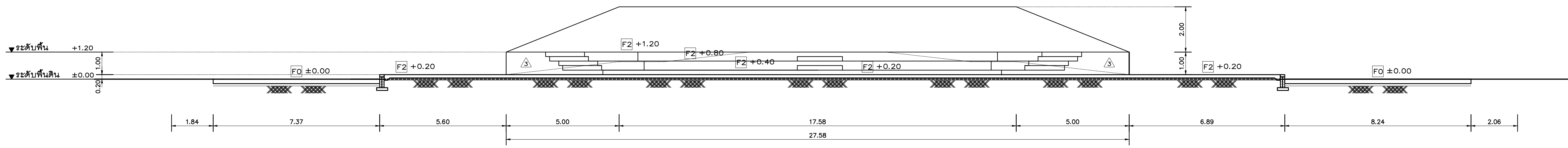
A-103 / 14

Checked By

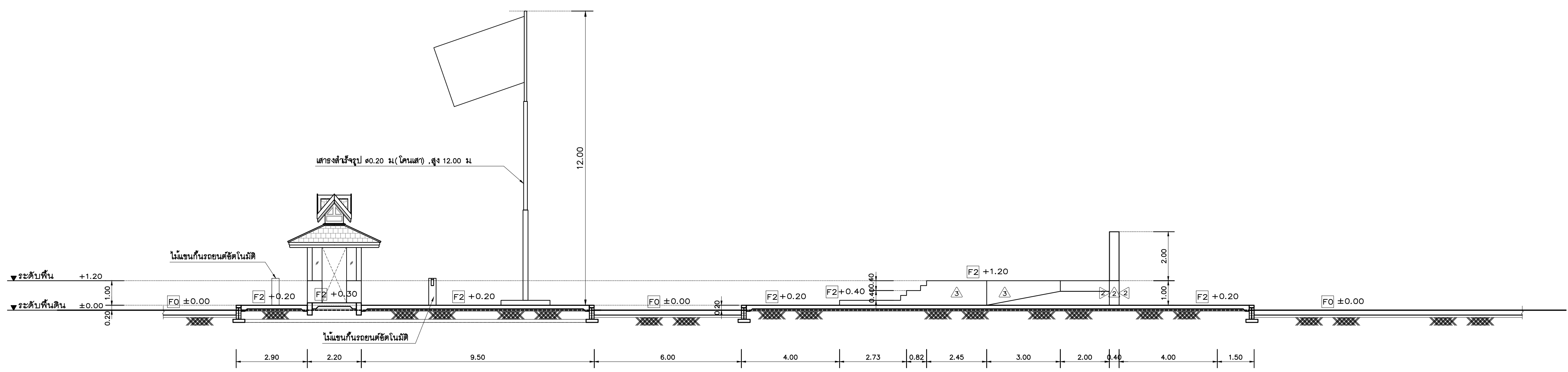
--	--

Scale

Ref. File



รูปด้านหลัง
มาตราส่วน 1:100



รูปด้านซ้าย
มาตราส่วน 1:100

Architect	Authorized Signature
อนุวัชร คุ้มยศสิงห์	085511
สุรชาติ สิงห์วรรณ	08510218

Structural Engineer	
วิไลนา นามะโรจน์ฤทธิ์	859215

Electrical Engineer	

Mechanical Engineer	

Sanitary Engineer	

LANDSCAPE DESIGN	

General Note

All design and specification are properties of Axis Group Co.,Ltd. they are not allowed to be used without the expressed written permission. All prints and specification be returned at the completion of work. Do not scale drawing All dimensions



มหาวิทยาลัยราชภัฏเชียงใหม่
CHANGMAI RAJABHAT UNIVERSITY

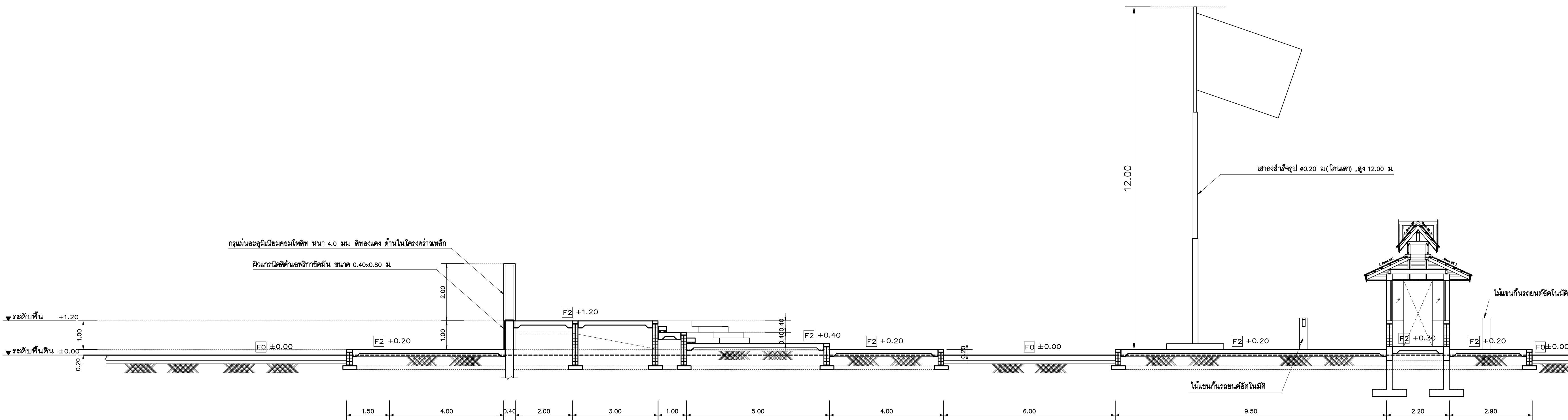
Owner
มหาวิทยาลัยราชภัฏเชียงใหม่

Project Name
ถนนหลักภายในมหาวิทยาลัยราชภัฏเชียงใหม่ วิทยาเขตเมืองงอน

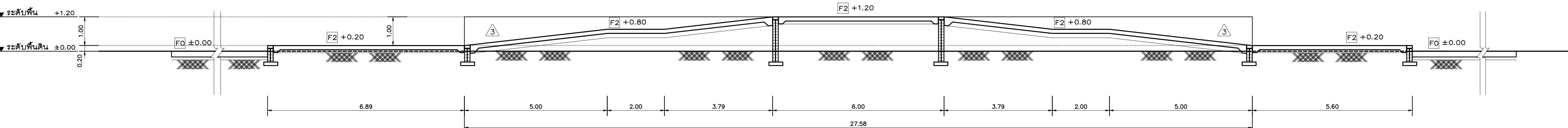
Drawing Title
รูปตัด A-A, รูปตัด B-B

Issue/Revision			
No.	Description	By	Date

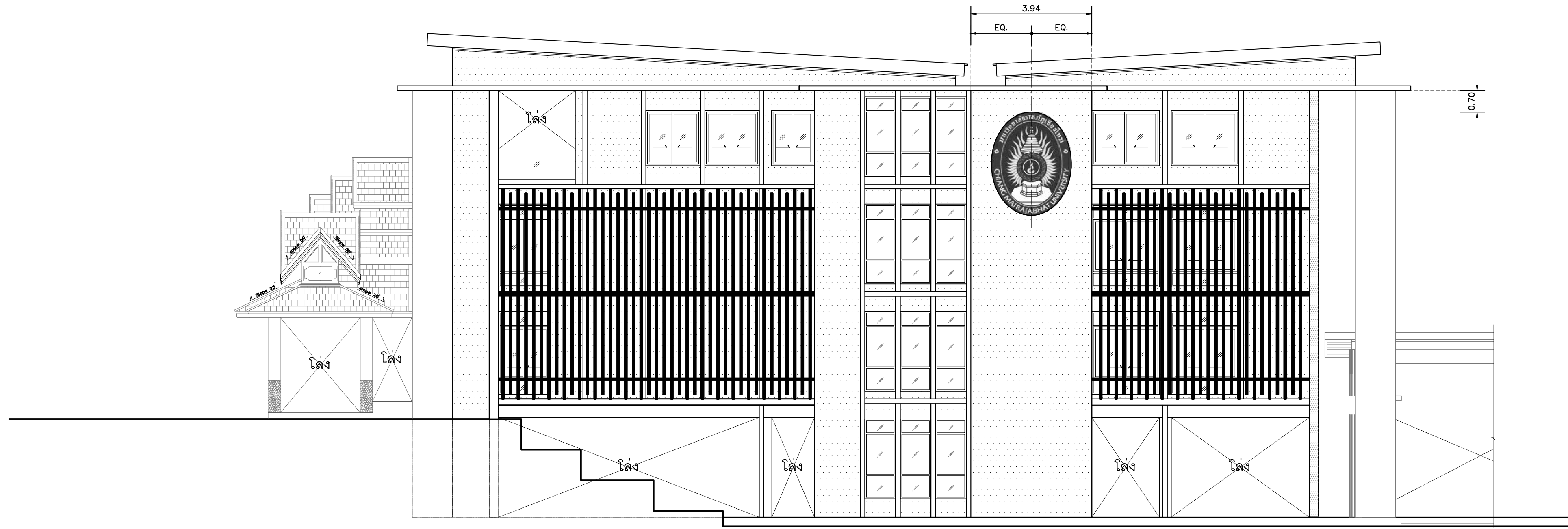
Drawn By	Drawing No.
มงคล วัฒนากำ อภิสิทธิ์ ชัยเจริญ ศศิธร จิตรแก้ว พิชชาภา กลิ่นเกษร	A-104 /14
Checked By	Scale
Date	Ref. File



รูปตัด A-A
มาตราส่วน 1:75



รูปตัด B-B
มาตราส่วน 1:75



รูปด้าน แสดงตำแหน่งติดตั้งป้ายตรามหาวิทยาลัย
มาตราส่วน 1:100



ป้ายตราประจำมหาวิทยาลัย ทำจากแผ่น PLASWOOD เกด A หนา 25 มม สีสตามแบบของมหาวิทยาลัย
รูปแบบและขนาดตามแบบ

ให้ผู้รับจ้างเสนอแบบ SHOP DRAWING ให้แก่ผู้ว่าจ้างก่อนการติดตั้ง

แบบขยายป้ายตรามหาวิทยาลัย
มาตราส่วน 1:25

Axisgroup

Planning
Architectural Design
Project Consultant
Construction Management

Axis Group Co.,Ltd.
300/27-28 Moo 1, Tambol Meehee,
Mueang, Chiangmai 50100 Thailand
Tel : +66 (0) 5380 4671 Fax : +66 (0) 5380 4672
Email : axisgroup1996@gmail.com

Architect	Authorized Signature
อนุวัช คุนยศรี 086511	
สุรชาติ ชินวรรณ 08610218	
Structural Engineer	
วิไล นานโรจน์ฤทธิ์ 859215	
Electrical Engineer	
Mechanical Engineer	
Sanitary Engineer	
LANDSCAPE DESIGN	

General Note

All design and specification are properties of Axis Group Co.,Ltd.they are not allowed to be used without the expressed written permission. All prices and specification be returned at the completion of work. Do not scale drawing All dimensions



มหาวิทยาลัยราชภัฏเชียงใหม่
CHIANG MAI RAJABHAT UNIVERSITY

Owner	มหาวิทยาลัยราชภัฏเชียงใหม่
Project Name	ถนนหลักภายในมหาวิทยาลัยราชภัฏเชียงใหม่ วิทยาเขตเมืองออน
Drawing Title	แบบขยายป้ายตรามหาวิทยาลัย

Issue/Revision			
No.	Description	By	Date

Drawn By	มณฑล นันทน์	Drawing No.	A-105 / 14
Checked By	อนุวัช คุนยศรี	Date	
Date		Ref. File	

General Note
All design and specification are properties of
Axis Group Co.,Ltd. they are not allowed to be
used without the expressed written permission.
All price and specification be returned
at the completion of work.
Do not scale drawing all dimensions



มหาวิทยาลัยราชภัฏเชียงใหม่
CHANGMAI RAJABHAT UNIVERSITY

Owner

มหาวิทยาลัยราชภัฏเชียงใหม่

Project Name

แผนผังภายในมหาวิทยาลัยราชภัฏเชียงใหม่ วิทยาเขตเมืองออน

Drawing Title

แบบขยายป้อมยาม

Issue/Revision

No.	Description	By	Date

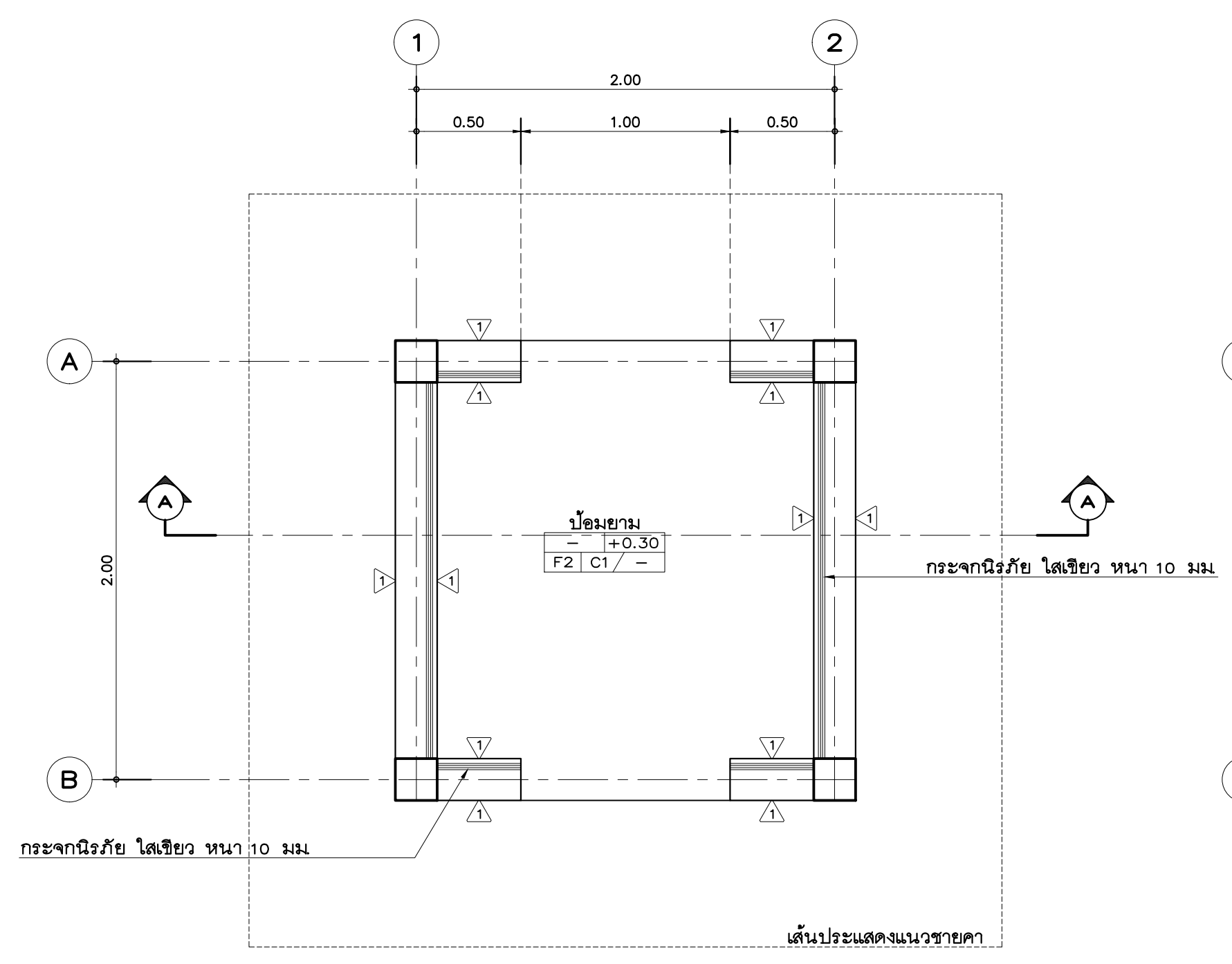
Drawn By Drawing No.

มงคล นานุกา
อภิสิทธิ์ ชัยเจริญ
ศิลาชัย จิตรแก้ว
พิชิตภา กสิบุตร

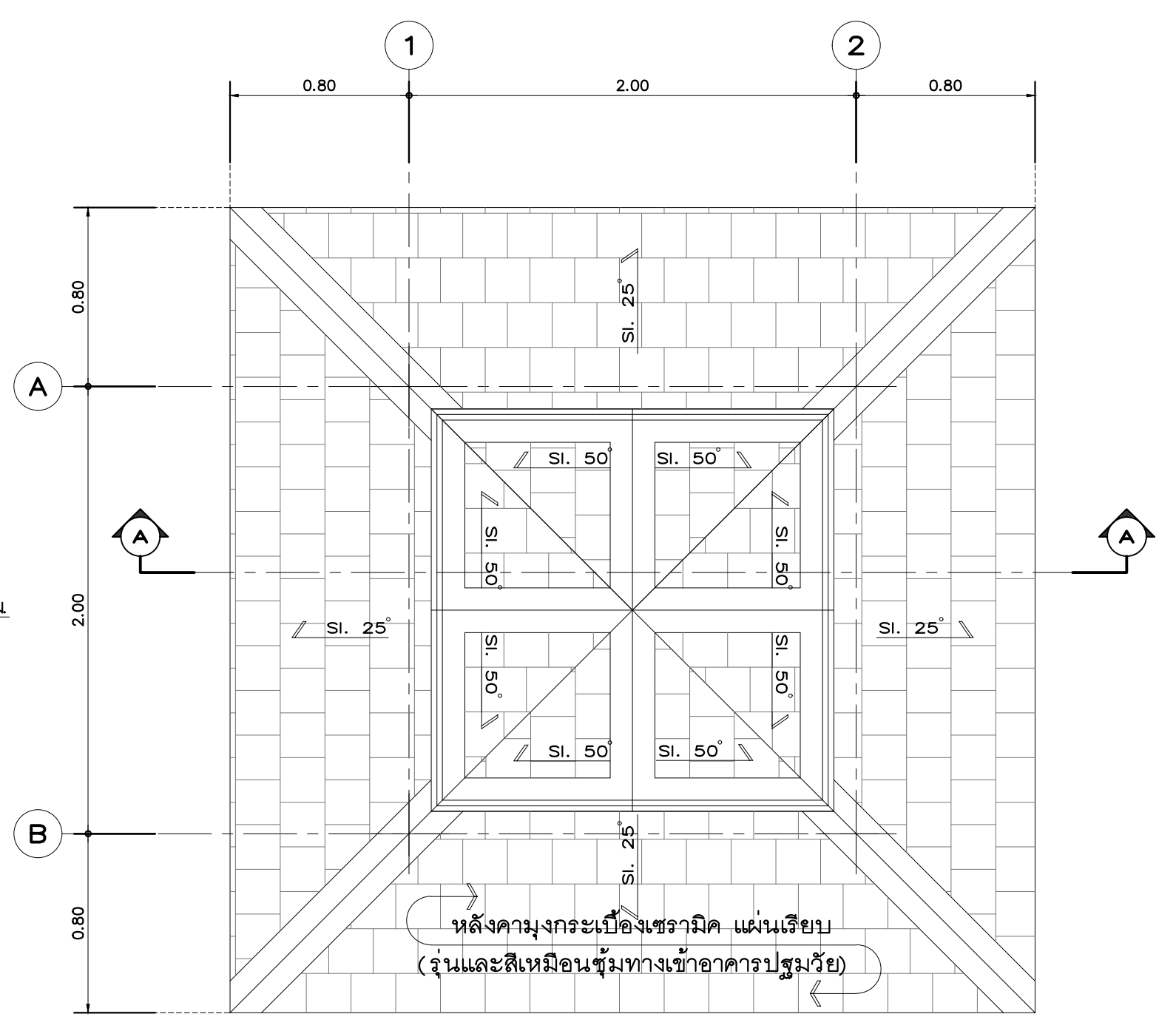
A-106 / 14

Checked By Scale

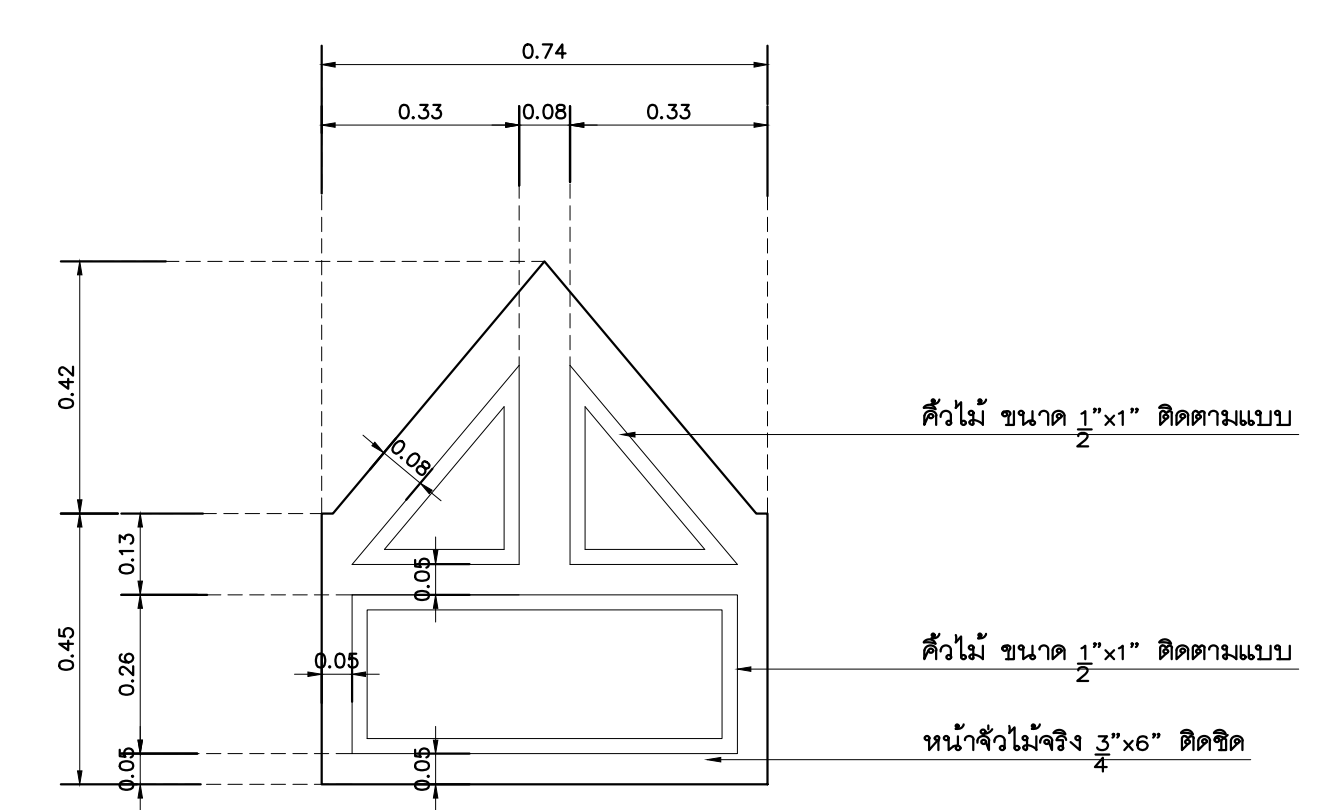
Date Ref. File



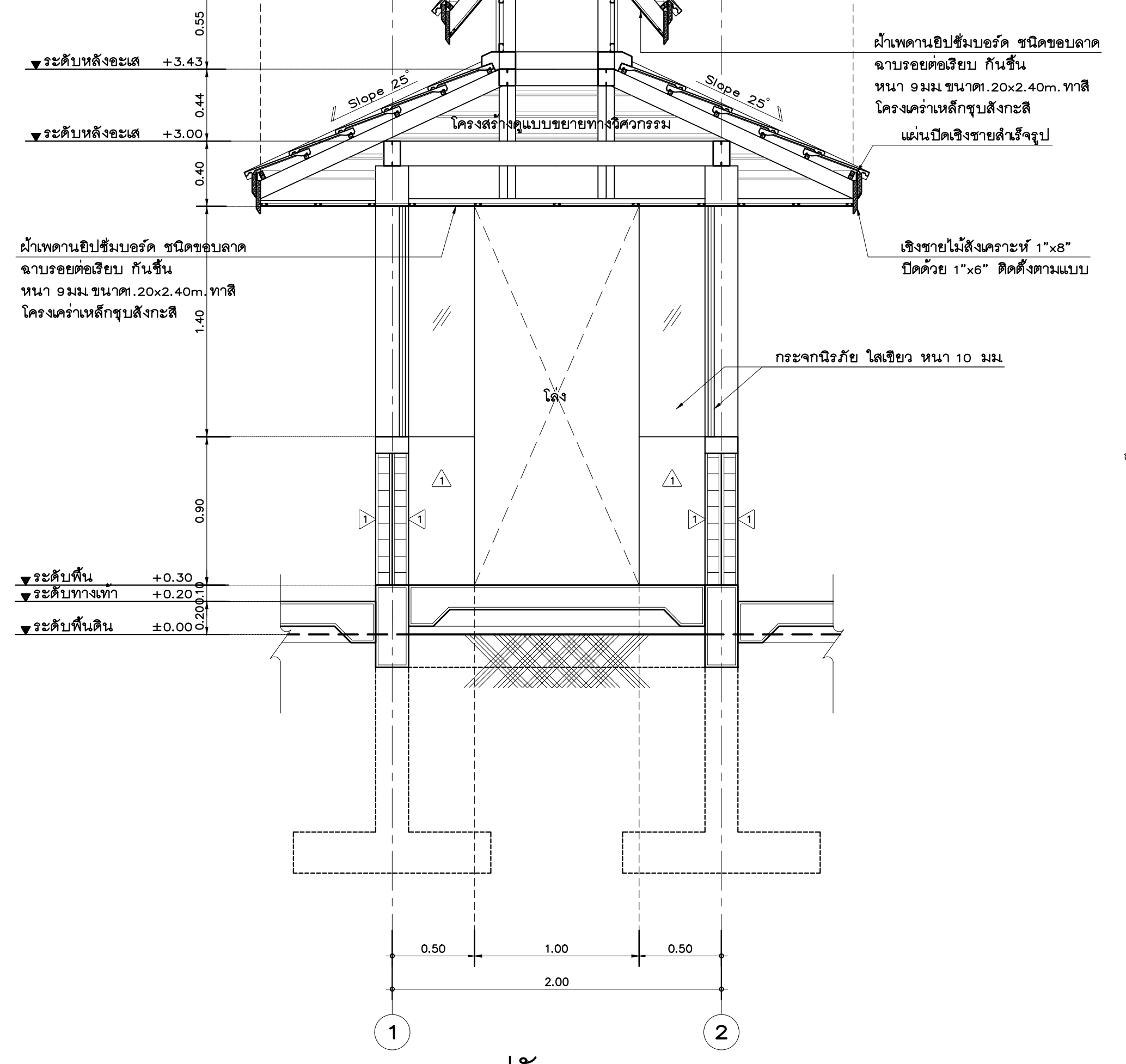
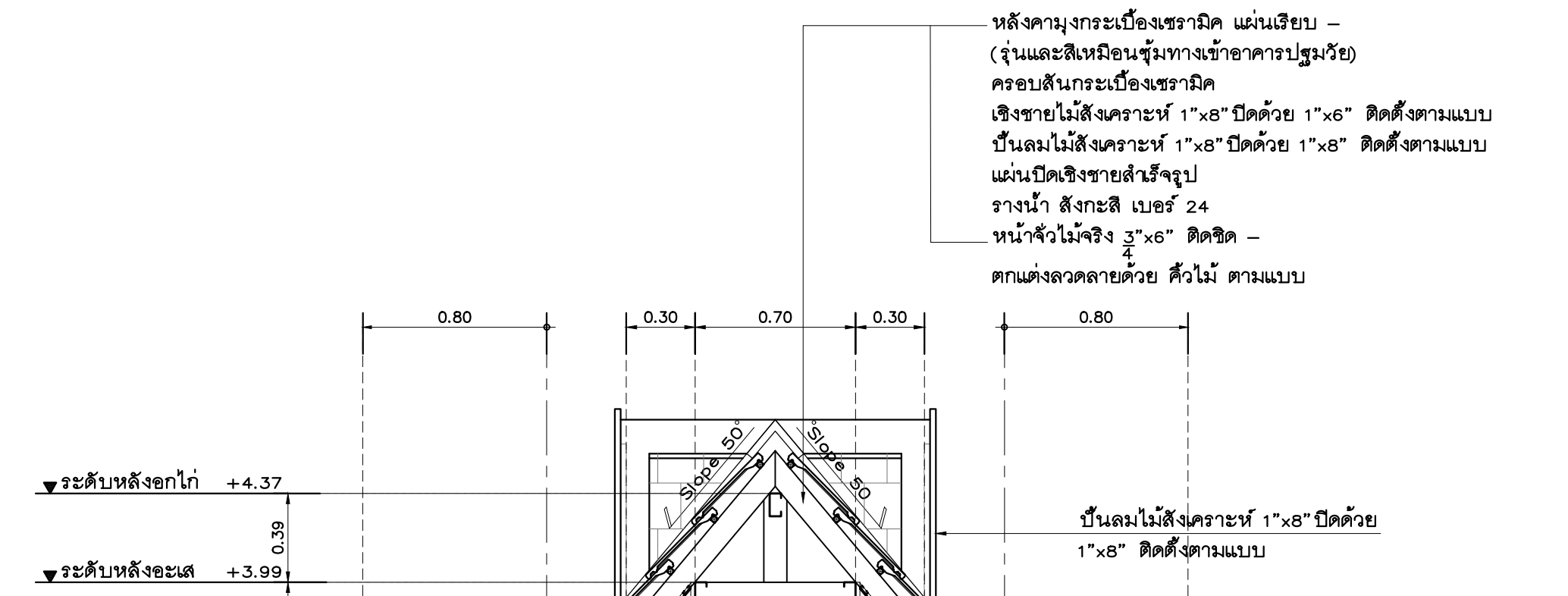
แบบขยายแปลนป้อมยาม
มาตราส่วน 1:25



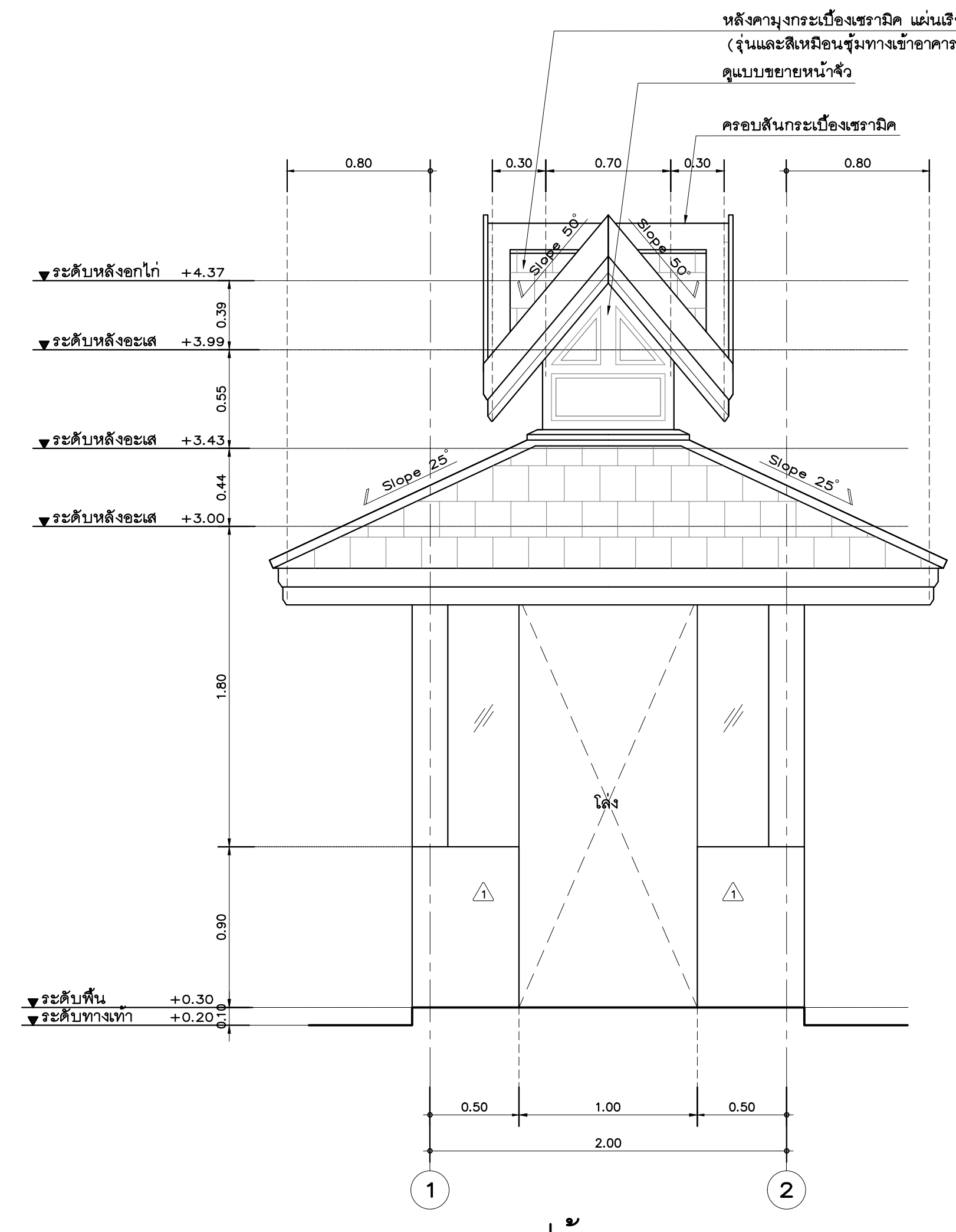
แปลนหลังคาป้อมยาม
มาตราส่วน 1:25



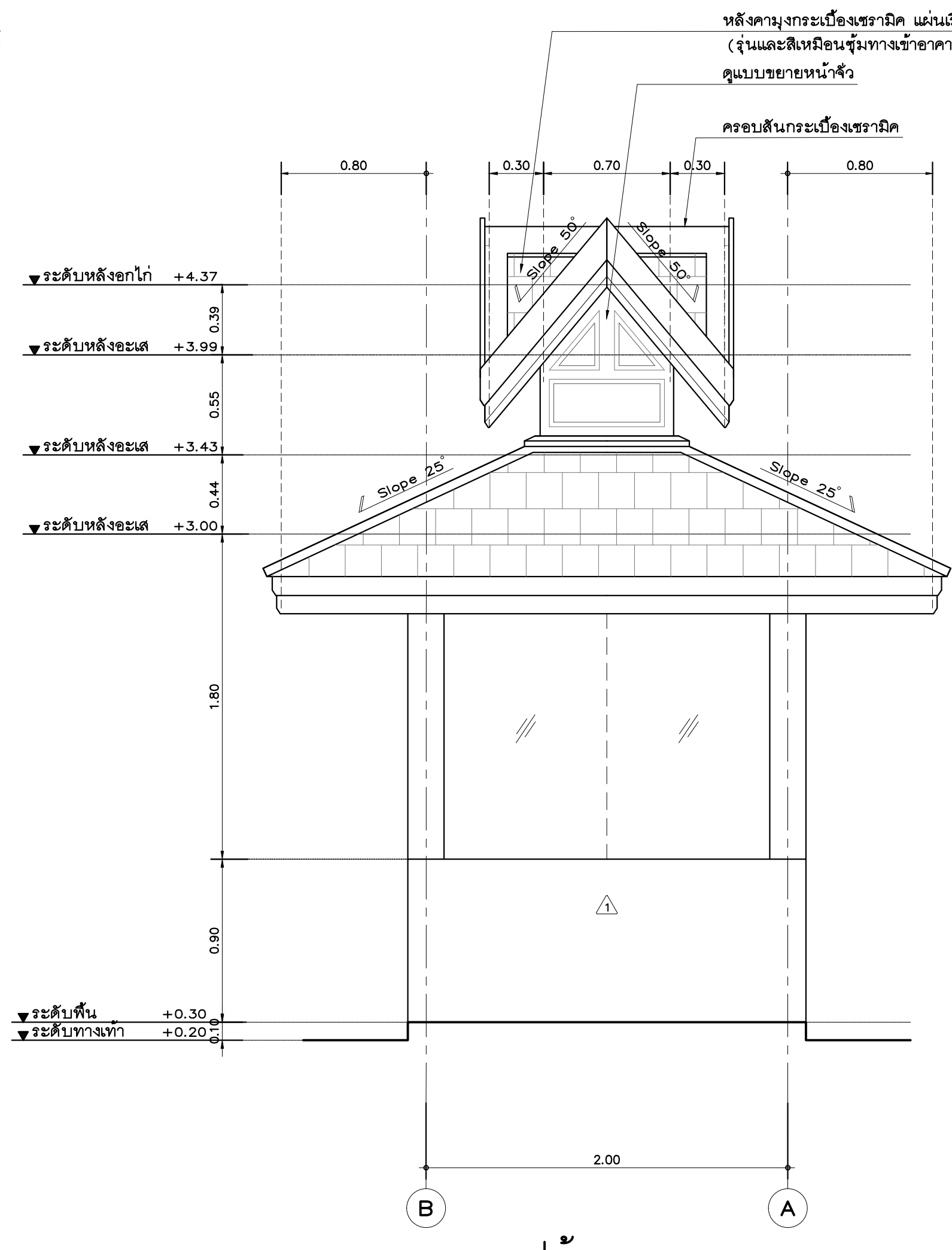
แบบขยายหน้าจั่ว
มาตราส่วน 1:12.5



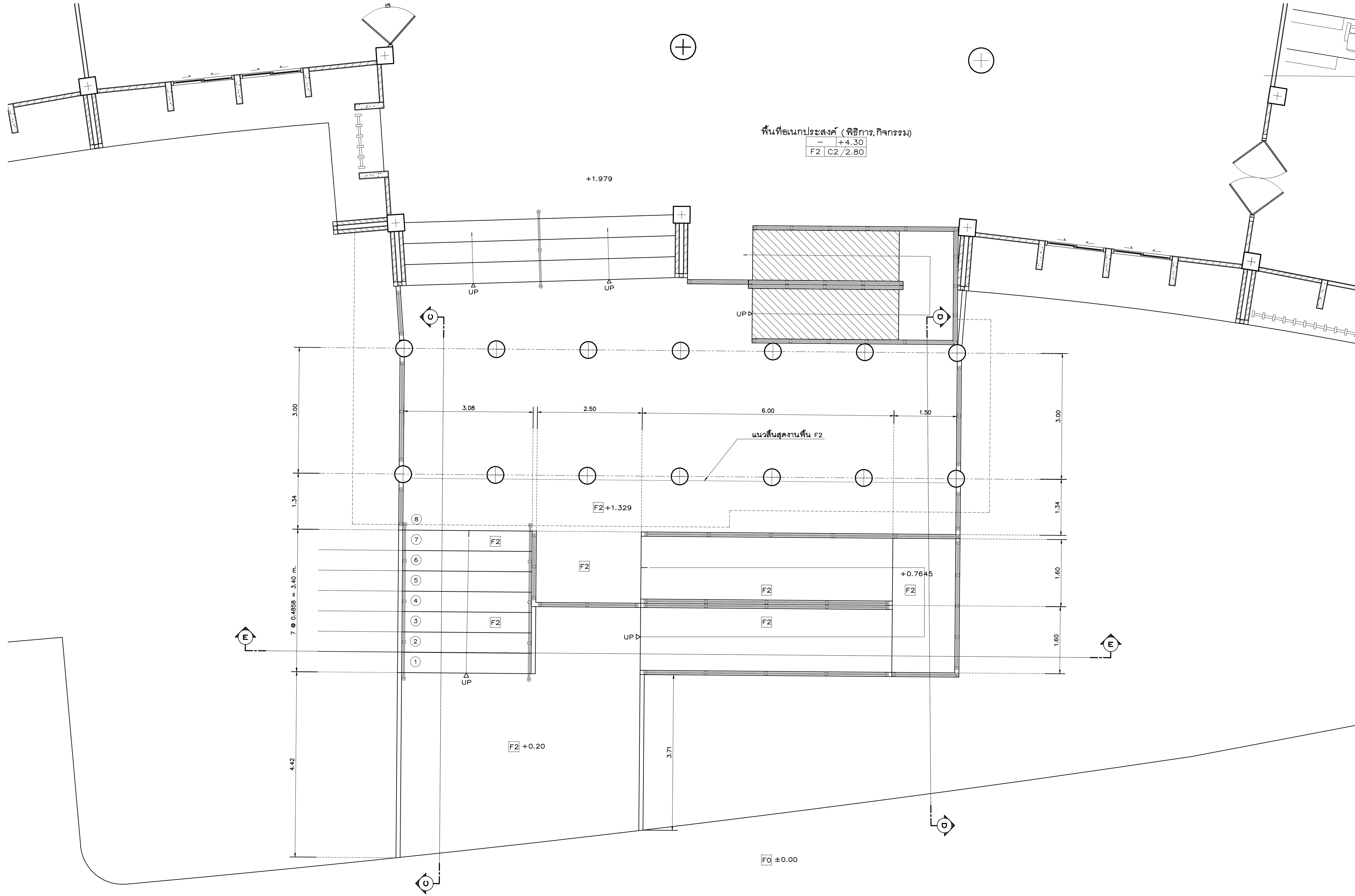
รูปตัด A-A
มาตราส่วน 1:25



รูปด้าน 1,3
มาตราส่วน 1:25



รูปด้าน 2,4
มาตราส่วน 1:25



แบบขยายแปลนบันไดทางเข้าอาคาร 1
 มาตรฐาน 1:50



Axisgroup
 Planning
 Architectural Design
 Project Consultant
 Construction Management

Axis Group Co.,Ltd.
 300/27-29 Moo 1, Tambol Meehee,
 Muang, Chiangmai 50100 Thailand
 Tel : +66 (0) 5380 4671 Fax : +66 (0) 5380 4672
 Email : axisgroup1996@gmail.com

Architect	Authorized Signature
นายวิชาญ อุตยาศัย	085511
สุรชาติ อิมทรรณ	08610218
Structural Engineer	
วิฑฒนา มารโนวัญญู	859215
Electrical Engineer	
Mechanical Engineer	
Sanitary Engineer	
LANDSCAPE DESIGN	

General Note
 All design and specification are properties of Axis Group Co.,Ltd. they are not allowed to be used without the expressed written permission. All prints and specification be returned at the completion of work. Do not scale drawing All dimensions

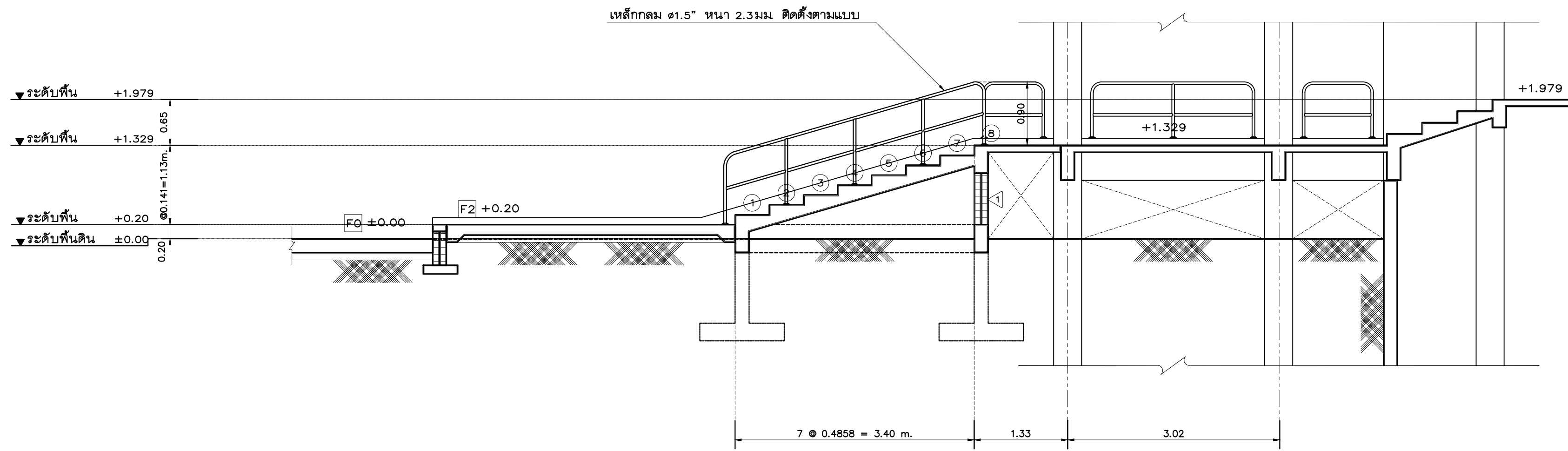


มหาวิทยาลัยราชภัฏเชียงใหม่
 CHANGMAI RAJABHAT UNIVERSITY

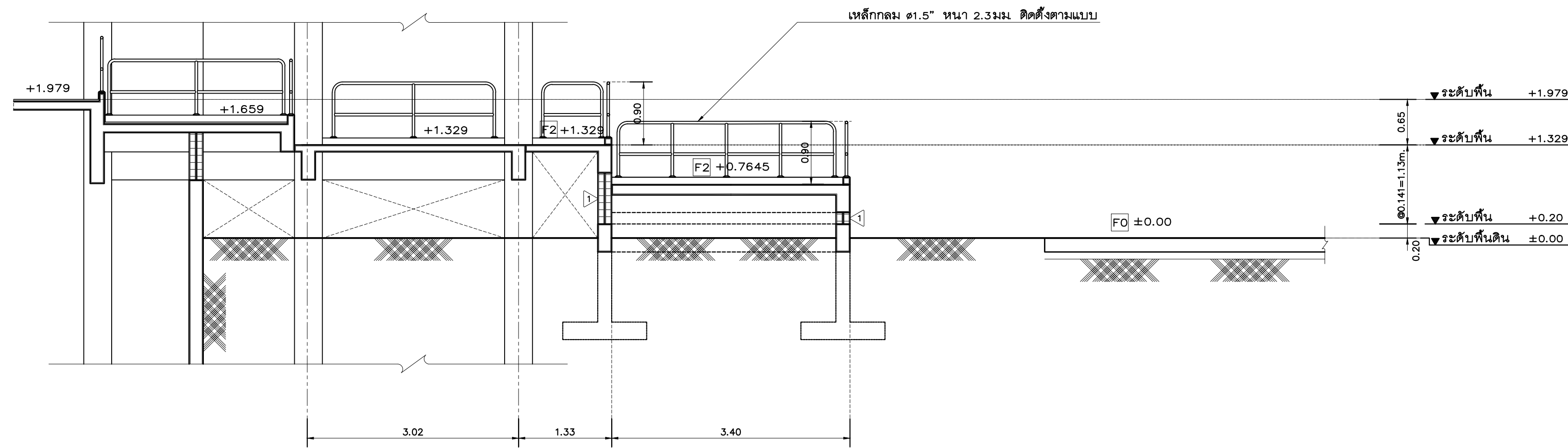
Owner	มหาวิทยาลัยราชภัฏเชียงใหม่
Project Name	แบบแปลนบันไดทางเข้าอาคาร 1
Drawing Title	แบบขยายแปลนบันไดทางเข้าอาคาร 1

Issue/Revision			
No.	Description	By	Date

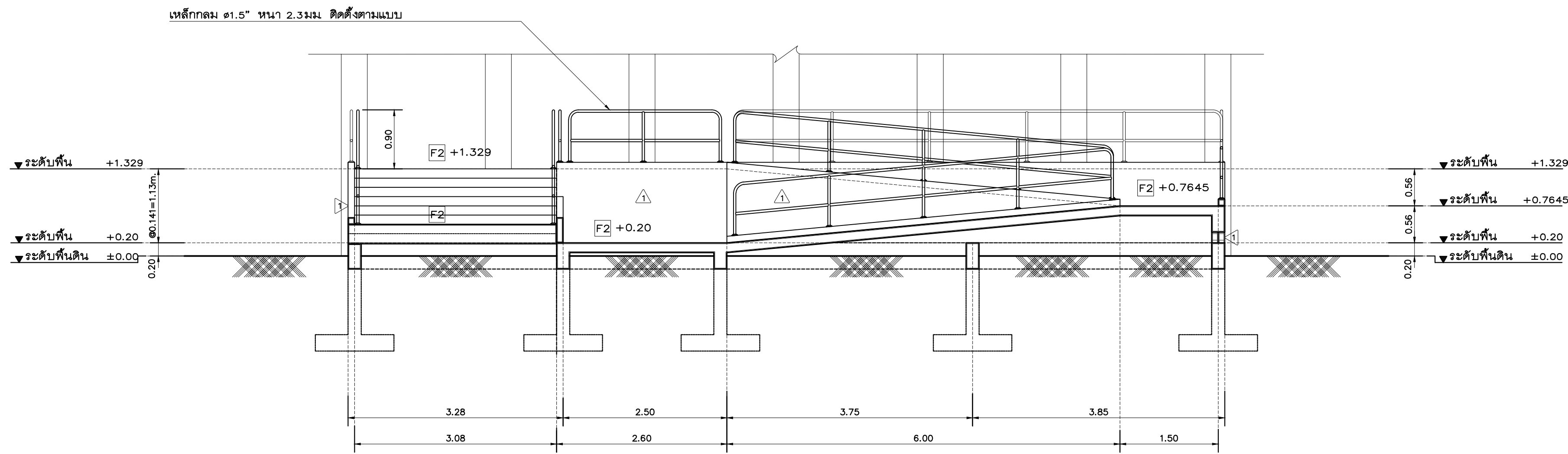
Drawn By	Drawing No.
นางศศ นุ่นแก้ว	A-201 / 14
อภิสิทธิ์ สีเชียง	
ศิโรตม์ อัครแก้ว	
พิชิตภา กลิ่นเกษร	
Checked By	Scale
Date	Ref. File



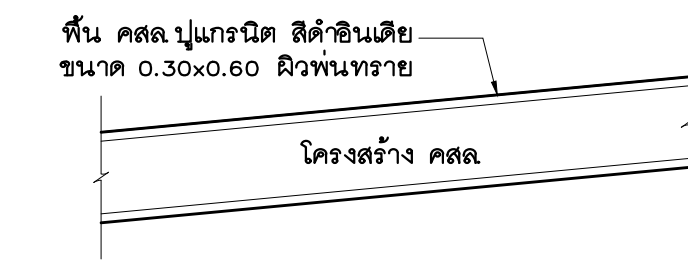
รูปตัด C-C
มาตราส่วน 1:50



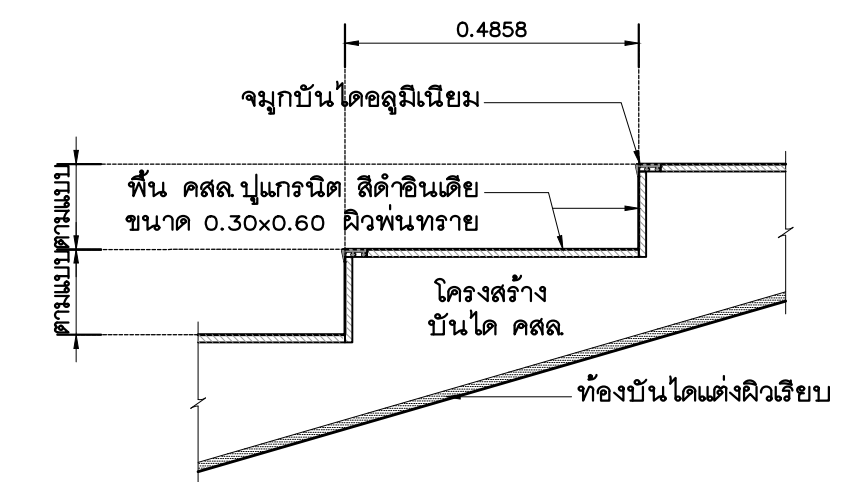
รูปตัด D-D
มาตราส่วน 1:50



รูปตัด E-E
มาตราส่วน 1:50



แบบขยายทางลาด



แบบขยายจุ่มักบันได 1.

รายการประกอบแบบบันได 1.	
รายการ	รายละเอียด
โครงสร้างบันได	โครงสร้างคอนกรีตเสริมเหล็ก ดูแบบขยายวิศวกรรม
ลูกนอนบันได	พื้น คสล ปูแกรนิตสีเข้ม หน้า 2.3 มม. ติดตั้งตามแบบ
ลูกตั้งบันได	พื้น คสล ปูแกรนิตสีเข้ม หน้า 2.3 มม. ติดตั้งตามแบบ
ขานพักทางลาด	พื้น คสล ปูแกรนิตสีเข้ม หน้า 2.3 มม. ติดตั้งตามแบบ
จุ่มักบันได	จุ่มักบันไดอลูมิเนียม
ราวบันได	ดูแบบขยาย

Axisgroup

Planning
Architectural Design
Project Consultant
Construction Management

Axis Group Co.,Ltd.
300/27-28 Moo 1, Tambol Meehee,
Muang, Chiangmai 50100 Thailand
Tel : +66 (0) 5380 4671 Fax : +66 (0) 5380 4672
Email : axisgroup1996@gmail.com

Architect	Authorized Signature
อนุรักษ์ คุนยศรี	085511
สุรชาติ สิงห์ธรรม	08610218

Structural Engineer	
พัฒนา มารโมญูศรี	859215

Electrical Engineer	
---------------------	--

Mechanical Engineer	
---------------------	--

Sanitary Engineer	
-------------------	--

LANDSCAPE DESIGN

General Note
All design and specification are properties of Axis Group Co.,Ltd.they are not allowed to be used without the expressed written permission. All prices and specification be returned at the completion of work. Do not scale drawing All dimensions



มหาวิทยาลัยราชภัฏเชียงใหม่
CHANGMAI RAJABHAT UNIVERSITY

Owner

มหาวิทยาลัยราชภัฏเชียงใหม่

Project Name

ถนนหลักภายในมหาวิทยาลัยราชภัฏเชียงใหม่ วิทยาเขตเมืองออน

Drawing Title

รูปตัด C-C, รูปตัด D-D, รูปตัด E-E

Issue/Revision

No.	Description	By	Date

Drawn By

มณฑล วนันท์
อภิสิทธิ์ ชัยเจริญ
ศิลาชัย อัครแก้ว
พิชิต ภิรมย์

Drawing No.

A-202 / 14

Checked By

Date

Scale

Ref. File

Axisgroup

Planning
Architectural Design
Project Consultant
Construction Management

Axis Group Co.,Ltd.
300/27-28 Moo 1, Tambon Mueang,
Mueang, Chiangmai 50100 Thailand
Tel : +66 (0) 5380 4671 Fax : +66 (0) 5380 4672
Email : axisgroup1996@gmail.com

Architect	Authorized Signature
ธนวิทย์ ดุษฎีสิงห์	085511
สุรชาติ สิมขรรค์	08610218
Structural Engineer	
วัฒนา นภกรโนนเจริญ	859215
Electrical Engineer	
Mechanical Engineer	
Sanitary Engineer	
LANDSCAPE DESIGN	

General Note

All design and specification are properties of Axis Group Co.,Ltd.they are not allowed to be used without the expressed written permission. All prints and specification be returned at the completion of work. Do not scale drawing All dimensions



มหาวิทยาลัยราชภัฏเชียงใหม่
CHANGMAI RAJABHAT UNIVERSITY

Owner

มหาวิทยาลัยราชภัฏเชียงใหม่

Project Name

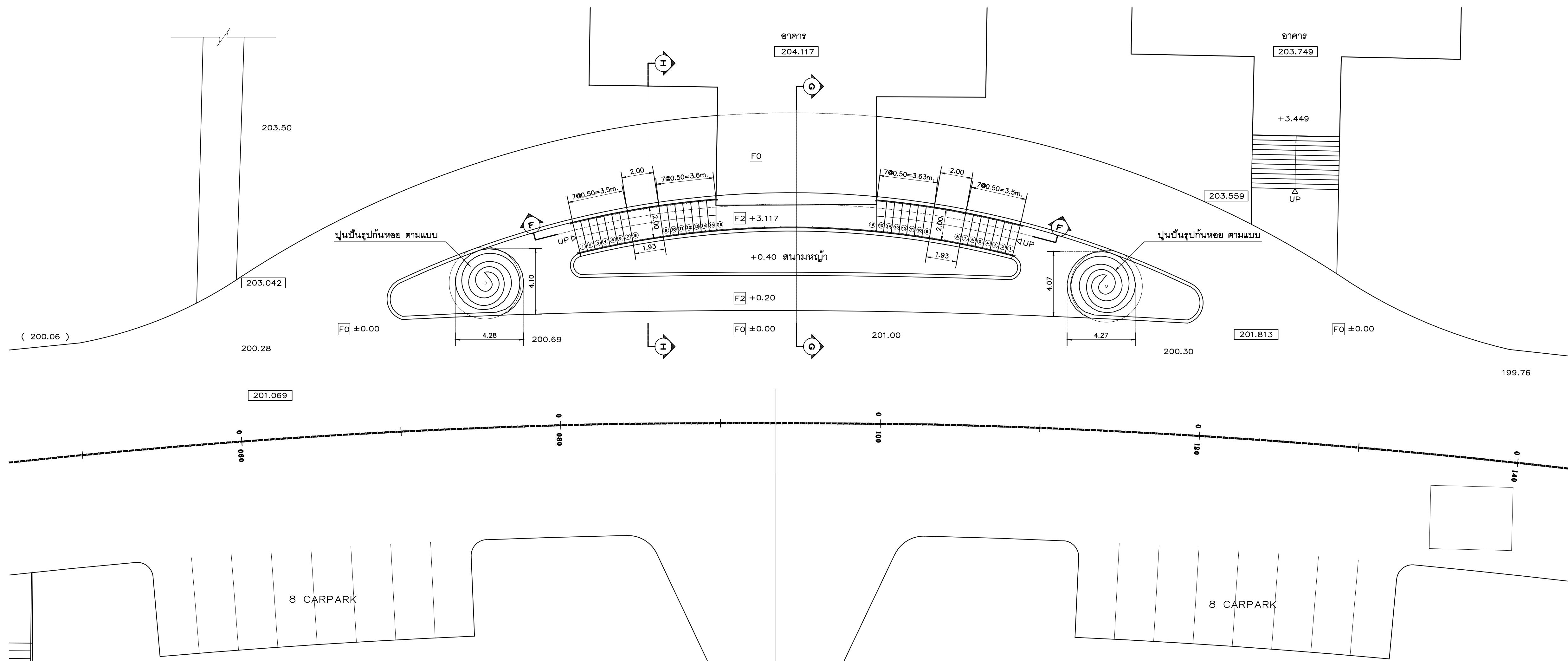
แผนผังวิทยาลัยในมหาวิทยาลัยราชภัฏเชียงใหม่ วิทยาเขตเมืองออน

Drawing Title

แบบขยายแปลนพื้นถนน , บ้านไคทางเข้าอาคาร 2

Issue/Revision No.	Description	By	Date

Drawn By	Drawing No.
มงคล วัฒนากำ	
อภิสิทธิ์ ชัยเจริญ	
ศิโรตม์ อัครแก้ว	
พิชิตพล กลิ่นเกษร	
Checked By	Scale
Date	Ref. File



แบบขยายแปลนพื้นถนน , บ้านไคทางเข้าอาคาร 2
มาตราส่วน 1:150



Architect	Authorized Signature
อนุวัช คุ้มยศยิ่ง สุรชาติ สิงห์วรรณ	085511 08610218
Structural Engineer	
พัฒนา นารโณฤทธิ์	859215
Electrical Engineer	
Mechanical Engineer	
Sanitary Engineer	
LANDSCAPE DESIGN	

General Note
All design and specification are properties of Axis Group Co.,Ltd.they are not allowed to be used without the expressed written permission. All prices and specification be returned at the completion of work.
Do not scale drawing All dimensions



มหาวิทยาลัยราชภัฏเชียงใหม่
CHANGMAI RAJABHAT UNIVERSITY

Owner

มหาวิทยาลัยราชภัฏเชียงใหม่

Project Name

แผนผังภายในมหาวิทยาลัยราชภัฏเชียงใหม่ วิทยาเขตเมืองสอน

Drawing Title

รูปด้านหน้า, รูปตัด F-F, รูปตัด G-G
. รูปตัด H-H

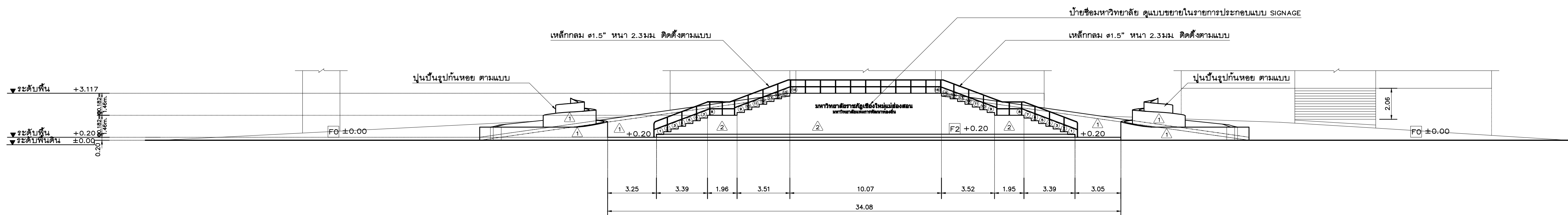
Issue/Revision

No.	Description	By	Date

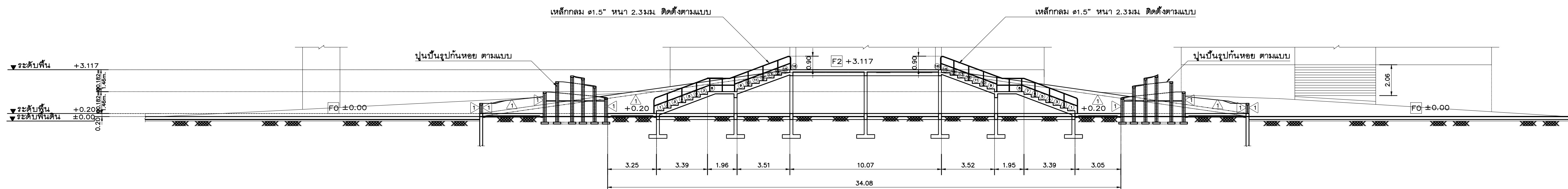
Drawn By : มงคล วัฒนากำ
อภิสิทธิ์ ชัยเจริญ
ศิลาชัย จิตรแก้ว
พิชิตดา ศรีเกษม

Drawing No. : A-302 / 14

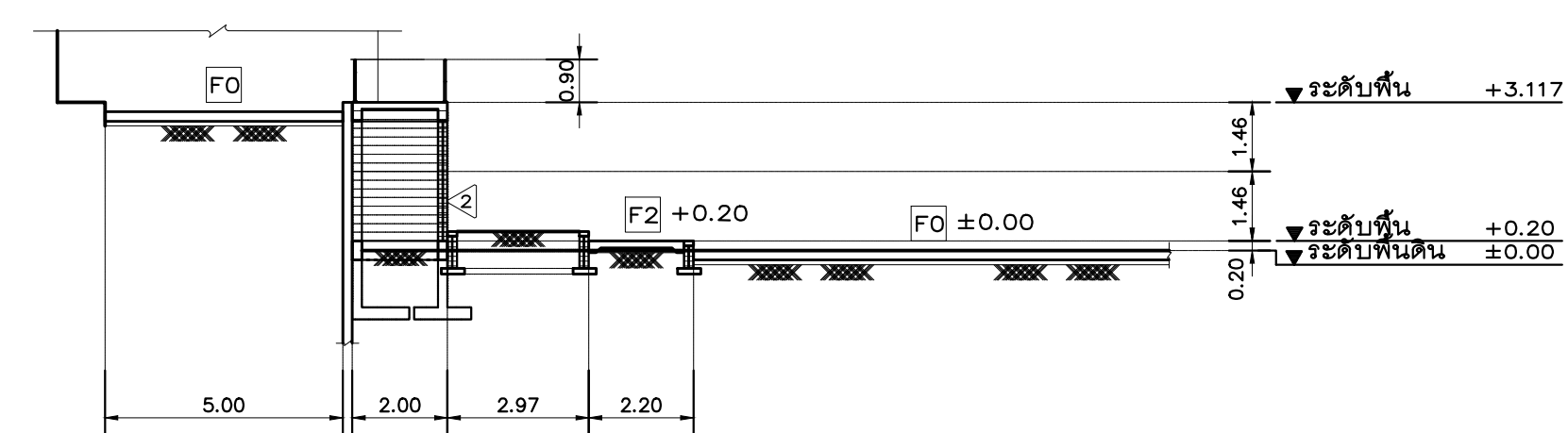
Checked By :
Date :
Scale :
Ref. File :



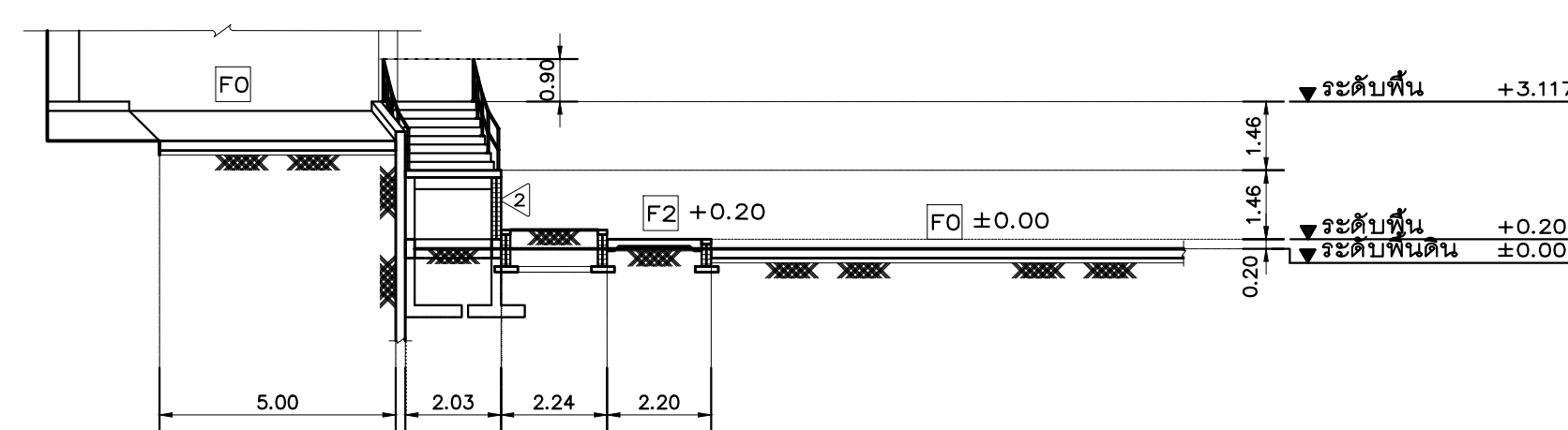
รูปด้านหน้า
มาตราส่วน 1:150



รูปตัด F-F
มาตราส่วน 1:150



รูปตัด G-G
มาตราส่วน 1:150



รูปตัด H-H
มาตราส่วน 1:150

แบบขยายจุมุกบันได 2.

รายการ	รายละเอียด
โครงสร้างบันได	โครงสร้างคอนกรีตเสริมเหล็ก ดูแบบขยายวิศวกรรม
ลูกนอนบันได	พื้น คอนกรีตเสริมเหล็ก สิต้าซินเดีย ขนาด 0.30x0.60 ผิวทันทวย
ลูกตั้งบันได	พื้น คอนกรีตเสริมเหล็ก สิต้าซินเดีย ขนาด 0.30x0.60 ผิวทันทวย
ชานพักทางลาด	พื้น คอนกรีตเสริมเหล็ก สิต้าซินเดีย ขนาด 0.30x0.60 ผิวทันทวย
จุมุกบันได	จุมุกบันไดอลูมิเนียม
ราวบันได	ดูแบบขยาย



แบบขยายแปลนบันไดทางเข้าอาคาร 3
 มาตรฐาน
 1:50
 ทิศเหนือ

Axisgroup

Planning
 Architectural Design
 Project Consultant
 Construction Management

Axis Group Co.,Ltd.
 300/27-28 Moo 1, Tambol Meehee,
 Muang, Chiangmai 50100 Thailand
 Tel : +66 (0) 5380 4671 Fax : +66 (0) 5380 4672
 Email : axisgroup1996@gmail.com

Architect	Authorized Signature
นายวิชาญ คุณยศยิ่ง ๐๙๕511	
สุรชาติ อินทวรรณ ๓๙๕1๐218	
Structural Engineer	
วิวัฒน์ นามโนเจริญ ๘๕9215	
Electrical Engineer	
Mechanical Engineer	
Sanitary Engineer	
LANDSCAPE DESIGN	

General Note
 All design and specification are properties of Axis Group Co.,Ltd. they are not allowed to be used without the expressed written permission. All prices and specification be returned at the completion of work. Do not scale drawing All dimensions

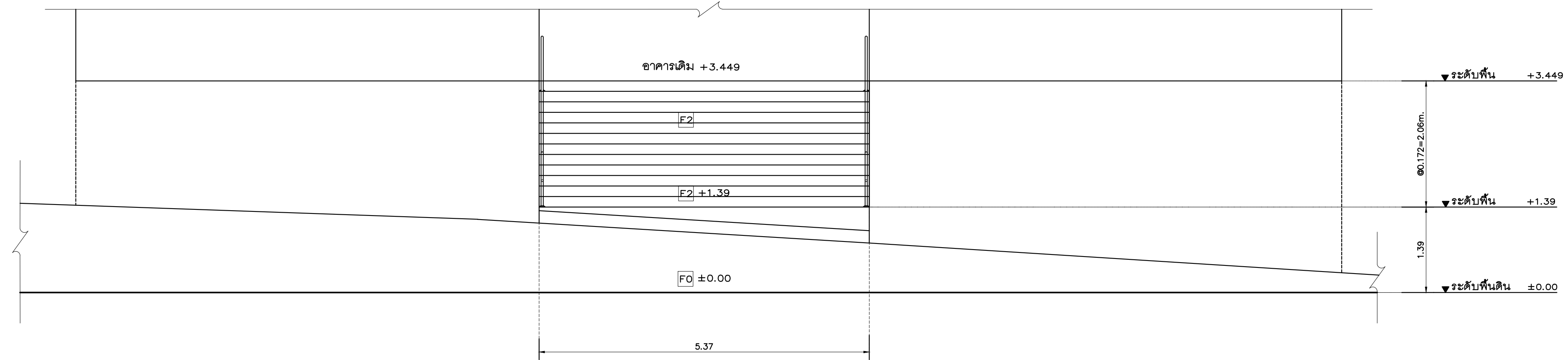


มหาวิทยาลัยราชภัฏเชียงใหม่
 CHANGMAI RAJABHAT UNIVERSITY

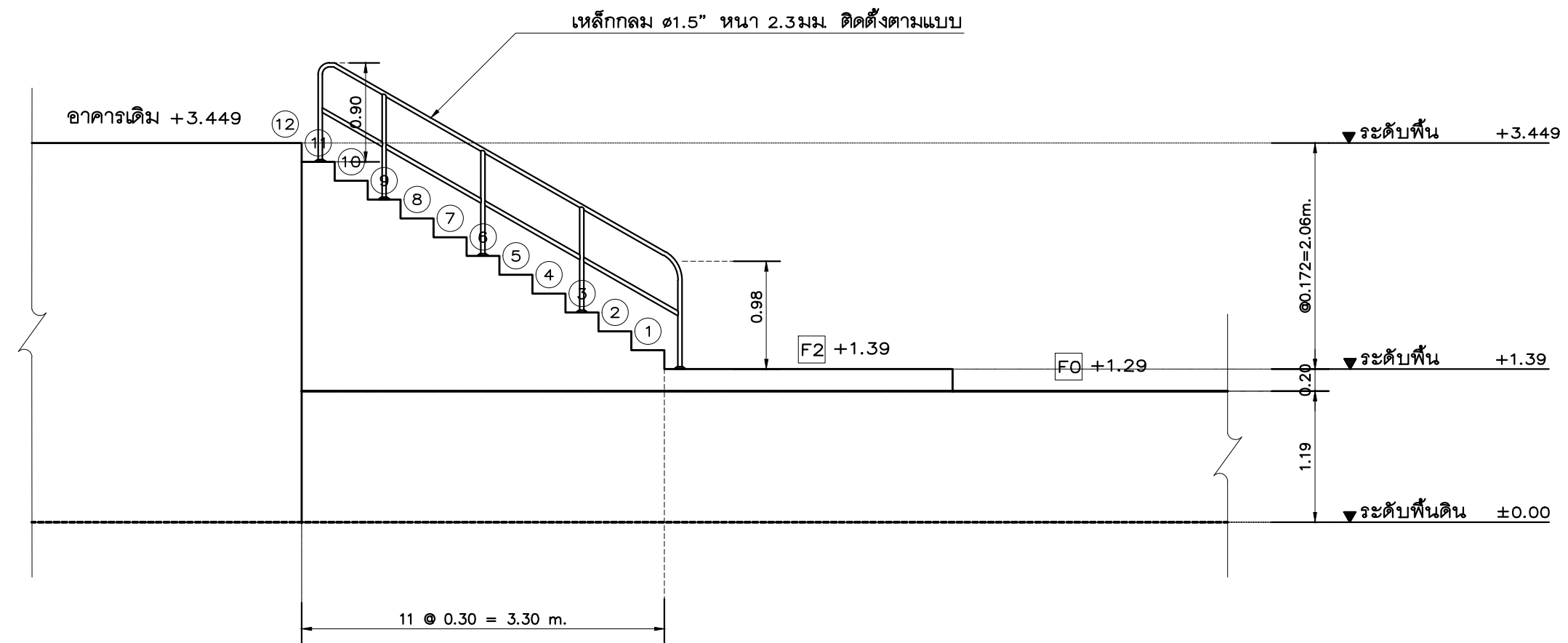
Owner
มหาวิทยาลัยราชภัฏเชียงใหม่
Project Name
แผนผังภายในมหาวิทยาลัยราชภัฏเชียงใหม่ วิทยาเขตเมืองสอน
Drawing Title
แบบขยายแปลนบันไดทางเข้าอาคาร 3

Issue/Revision			
No.	Description	By	Date

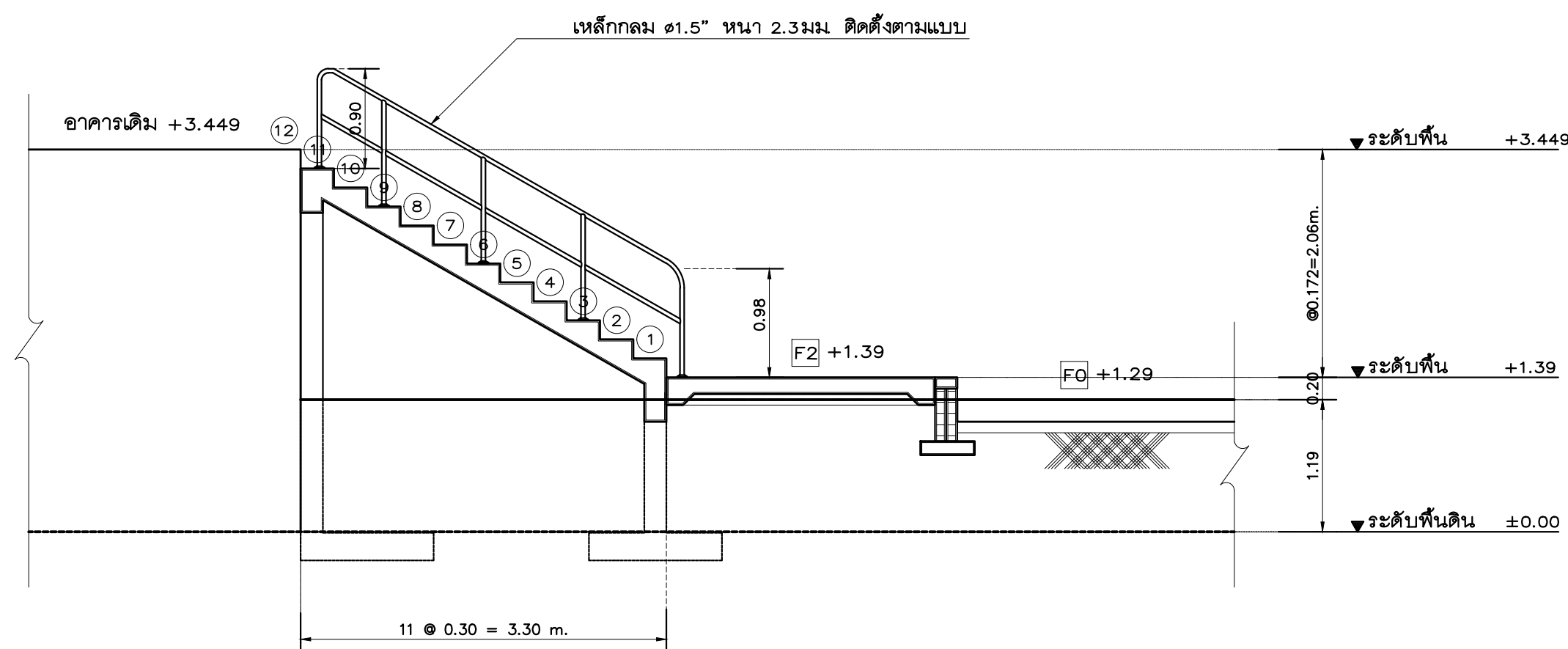
Drawn By	Drawing No.
มงคล วัฒนากา	A-401 /14
อภิสิทธิ์ ชัยเจริญ	
ศิโรตม์ อัครแก้ว	
พิชิตพล กลิ่นเกษร	
Checked By	Scale
Date	Ref. File



รูปด้านหน้า
มาตราส่วน 1:50



รูปด้านข้าง
มาตราส่วน 1:50



รูปตัด 1-1
มาตราส่วน 1:50

Axisgroup

Planning
Architectural Design
Project Consultant
Construction Management

Axis Group Co.,Ltd.
300/27-29 Moo 1, Tambol Meetha,
Mueang, Chiangmai 50100 Thailand
Tel : +66 (0) 5380 4671 Fax : +66 (0) 5380 4672
Email : axisgroup1996@gmail.com

Architect	Authorized Signature
ธนวิทย์ คุณยศยิ่ง	085511
สุรชาติ สิงห์วรรณ	08610218
Structural Engineer	
พัฒนา นามโนเจริญ	859215
Electrical Engineer	
Mechanical Engineer	
Sanitary Engineer	
LANDSCAPE DESIGN	

General Note
All design and specification are properties of Axis Group Co.,Ltd. they are not allowed to be used without the expressed written permission. All prices and specification be returned at the completion of work. Do not scale drawing All dimensions



มหาวิทยาลัยราชภัฏเชียงใหม่
CHANGMAI RAJABHAT UNIVERSITY

Owner

มหาวิทยาลัยราชภัฏเชียงใหม่

Project Name

ถนนหลักภายในมหาวิทยาลัยราชภัฏเชียงใหม่ วิทยาเขตเมืองออน

Drawing Title

รูปด้านหน้า, รูปด้านข้าง, รูปตัด 1-1

Issue/Revision

No.	Description	By	Date

Drawn By: มงคล วัฒนากำ, อภิสิทธิ์ ชัยเจริญ, ศศิธร จักรแก้ว, พิศพล กลัยยะ
Drawing No.: A-402 / 14

Checked By: _____
Date: _____
Scale: _____
Ref. File: _____

แบบขยายจุ่มกบตันไค 3.

รายการประกอบแบบบ้านไค 3.	
รายการ	รายละเอียด
โครงสร้างบ้านไค	โครงสร้างคอนกรีตเสริมเหล็ก ดูแบบขยายวิศวกรรม
ลูกนอนบ้านไค	พื้น คอนกรีต ปูแผ่นหินแกรนิต สีดำอินเดีย ขนาด 0.30x0.60 ผิวทันทวย
ลูกตั้งบ้านไค	พื้น คอนกรีต ปูแผ่นหินแกรนิต สีดำอินเดีย ขนาด 0.30x0.60 ผิวทันทวย
ซานพักทางลาด	-
จุ่มกบตันไค	จุ่มกบตันไคอลูมิเนียม
ราวบันได	ดูแบบขยาย