

โครงการถนนหลักภายในมหาวิทยาลัยราชภัฏเชียงใหม่ วิทยาเขตแม่ฮ่องสอน



โครงการระยะที่ 1 แบบถนน

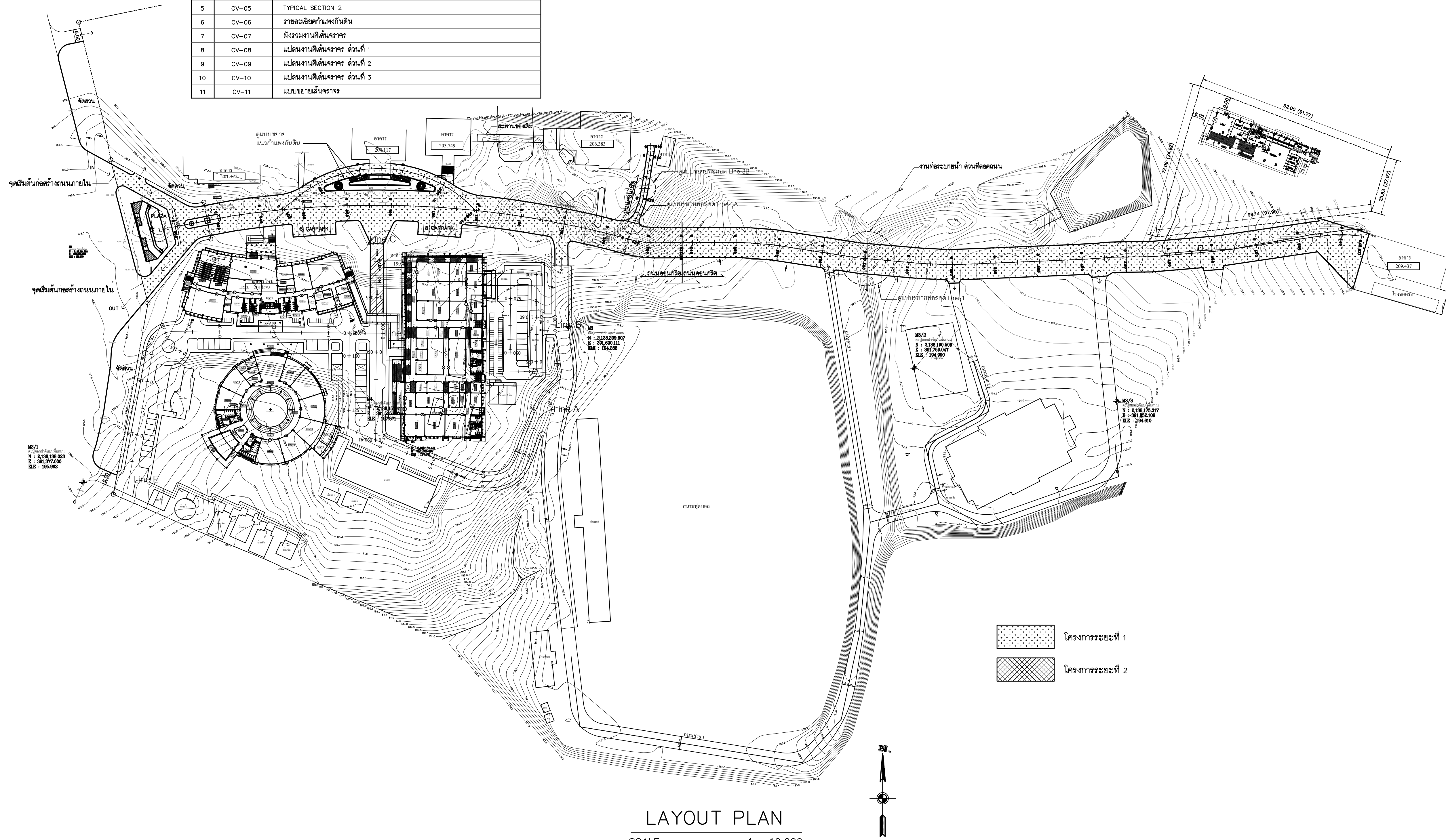
Axisgroup
Company Limited

Planning
Architectural Design
Project Consultant
Construction Management

300/27-28 Moo 1, T. Maehea, Muang
Chiangmai 50100 Thailand
Tel : 0-5380-4671 Fax : 0-5380-4672
E-mail : axismail @ cscoms.com

โครงการระยะที่ 1
ศึกษารูปแบบงานถนน

NO.	SHEET NO.	รายละเอียดแบบ
		ปกอาคาร
1	CV-01	สารบัญแบบงานถนน , LAYOUT PLAN
2	CV-02	ROAD LINE-1
3	CV-03	ROAD LINE-2
4	CV-04	TYPICAL SECTION 1
5	CV-05	TYPICAL SECTION 2
6	CV-06	รายละเอียดกำแพงกันดิน
7	CV-07	ผังรวมงานดินชั้นจากรู
8	CV-08	แปลนงานดินชั้นจากรู ส่วนที่ 1
9	CV-09	แปลนงานดินชั้นจากรู ส่วนที่ 2
10	CV-10	แปลนงานดินชั้นจากรู ส่วนที่ 3
11	CV-11	แบบขอย้ายชั้นจากรู



โครงการระยะที่ 1
 โครงการระยะที่ 2

LAYOUT PLAN
SCALE 1 : 10,000

Axisgroup

Planning
Architectural Design
Project Consultant
Construction Management

Axis Group Co.,Ltd.
300/27-29 Moo 1, Tambol Meehae,
Mueang, Chiangmai 50100 Thailand
Tel : +66 (0) 5390 4671 Fax : +66 (0) 5390 4672
Email : axisgroup1996@gmail.com

Architect Authorized Signature

อนุรักษ์ คุ้มชัยตั้ง 085511
สุรชาติ สิงหนวรรณ 08610218

Structural Engineer

วิมลนากร โจงโค้วศรี 859215

Electrical Engineer

Mechanical Engineer

Sanitary Engineer

LANDSCAPE DESIGN

General Note

All design and specification are properties of Axis Group Co.,Ltd.they are not allowed to be used without the expressed written permission. All prints and specification be returned at the completion of work. Do not scale drawing All dimensions



มหาวิทยาลัยราชภัฏเชียงใหม่
CHANGMAI RAJABHAT UNIVERSITY

Owner

มหาวิทยาลัยราชภัฏเชียงใหม่

Project Name

ถนนหลักภายในมหาวิทยาลัยราชภัฏเชียงใหม่ วิทยาเขตเมืองงอน

Drawing Title

สารบัญแบบงานถนน , LAYOUT PLAN

Issue/Revision

No.	Description	By	Date

Drawn By

Drawing No.

มงคล น่วมก้า
อภิสิทธิ์ ชัยเจริญ
ศุภพงษ์ ใจกรแก้ว
พิศพล กลิ่นทอง

CV-01 / 11

Checked By

Scale

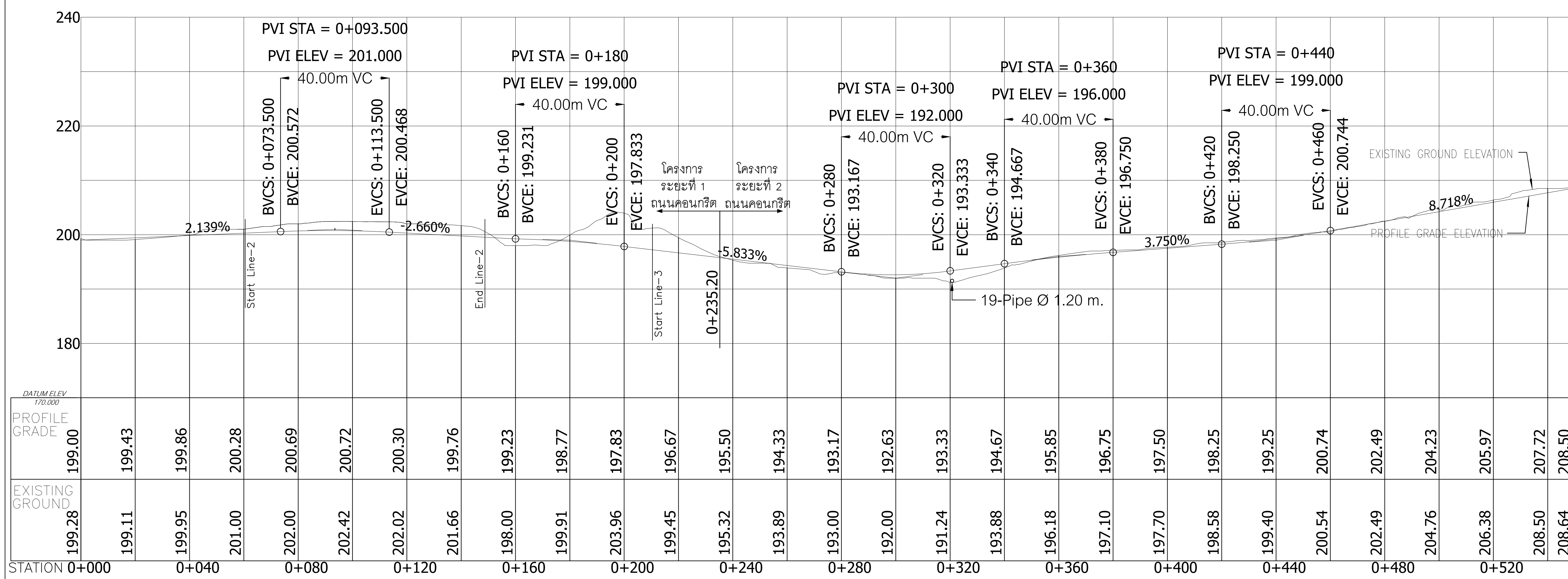
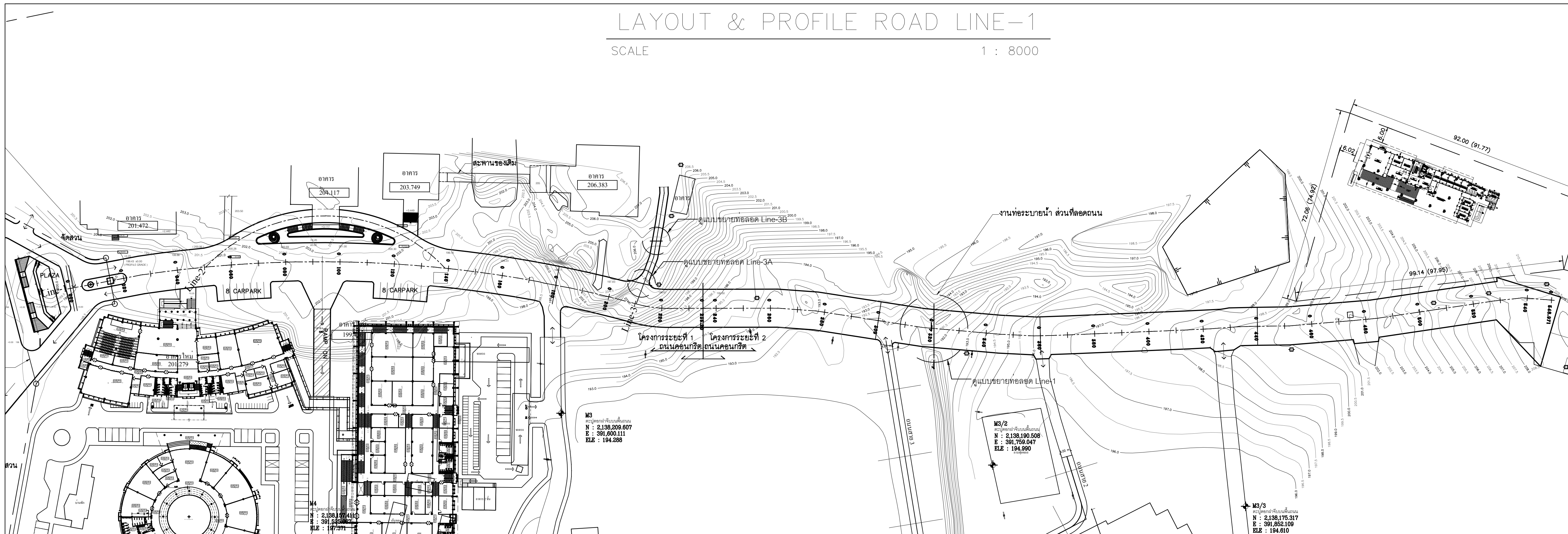
Date

Ref. File

LAYOUT & PROFILE ROAD LINE-1

SCALE

1 : 8000



Axisgroup

Planning
Architectural Design
Project Consultant
Construction Management

Axis Group Co.,Ltd.
300/27-28 Moo 1, Tambol Meethes,
Muang, Changmai 50100 Thailand
Tel : +66 (0) 5380 4571 Fax : +66 (0) 5380 4572
Email : axisgroup1996@gmail.com

Architect	Authorized Signature
อนุจักร์ คุ้มศักดิ์	085511
สุระชาติ ชินธรรมณ์	08510218

Structural Engineer

วิวัฒน์ นามโค้ววุฒิ

Electrical Engineer

Mechanical Engineer

Sanitary Engineer

LANDSCAPE DESIGN

General Note

All design and specification are properties of
Axis Group Co.,Ltd. they are not allowed to be
used without the expressed written permission.
All prices and specification be returned
at the completion of work.
Do not scale drawing All dimensions



มหาวิทยาลัยราชภัฏเชียงใหม่
CHANGMAI RAJABHAT UNIVERSITY

Owner

มหาวิทยาลัยราชภัฏเชียงใหม่

Project Name

ถนนหลักภายในมหาวิทยาลัยราชภัฏเชียงใหม่ วัตถุประสงค์ก่อสร้าง

Drawing Title

ROAD LINE-1

Issue/Revision

No.	Description	By	Date

Drawn By

อนุจักร์ คุ้มศักดิ์
สุระชาติ ชินธรรมณ์
วิวัฒน์ นามโค้ววุฒิ
วิมลพร กลิ่นพยอม

Drawing No.

CV-02 / 11

Checked By

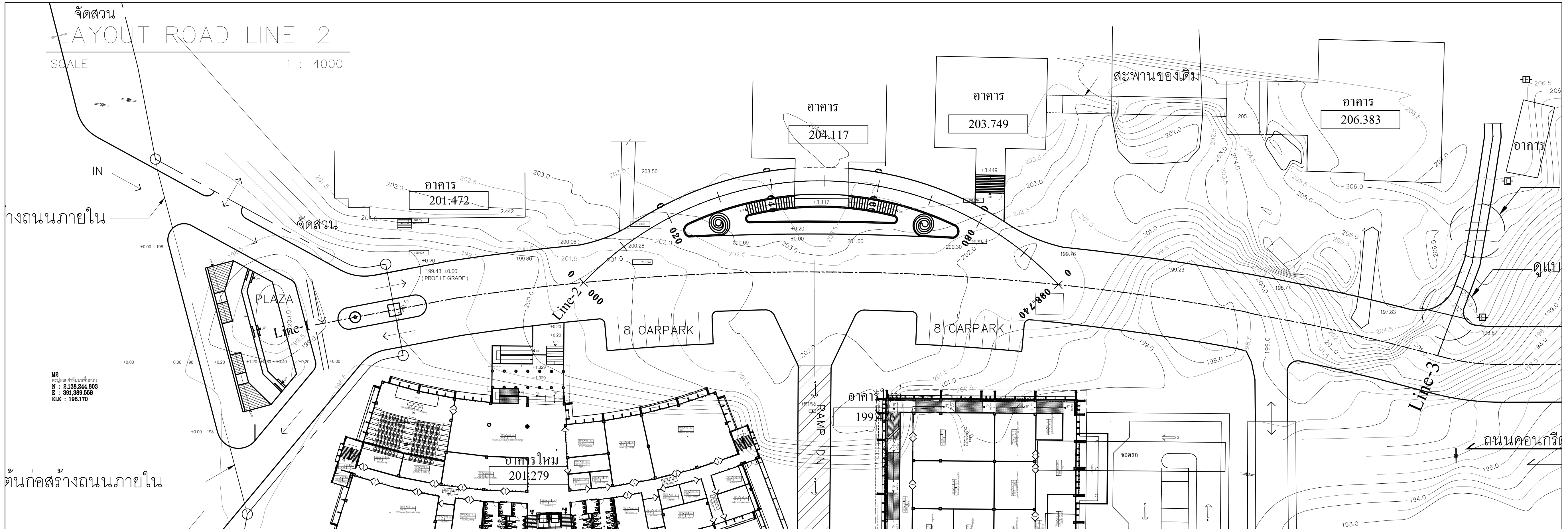
Date

Scale

Ref. File

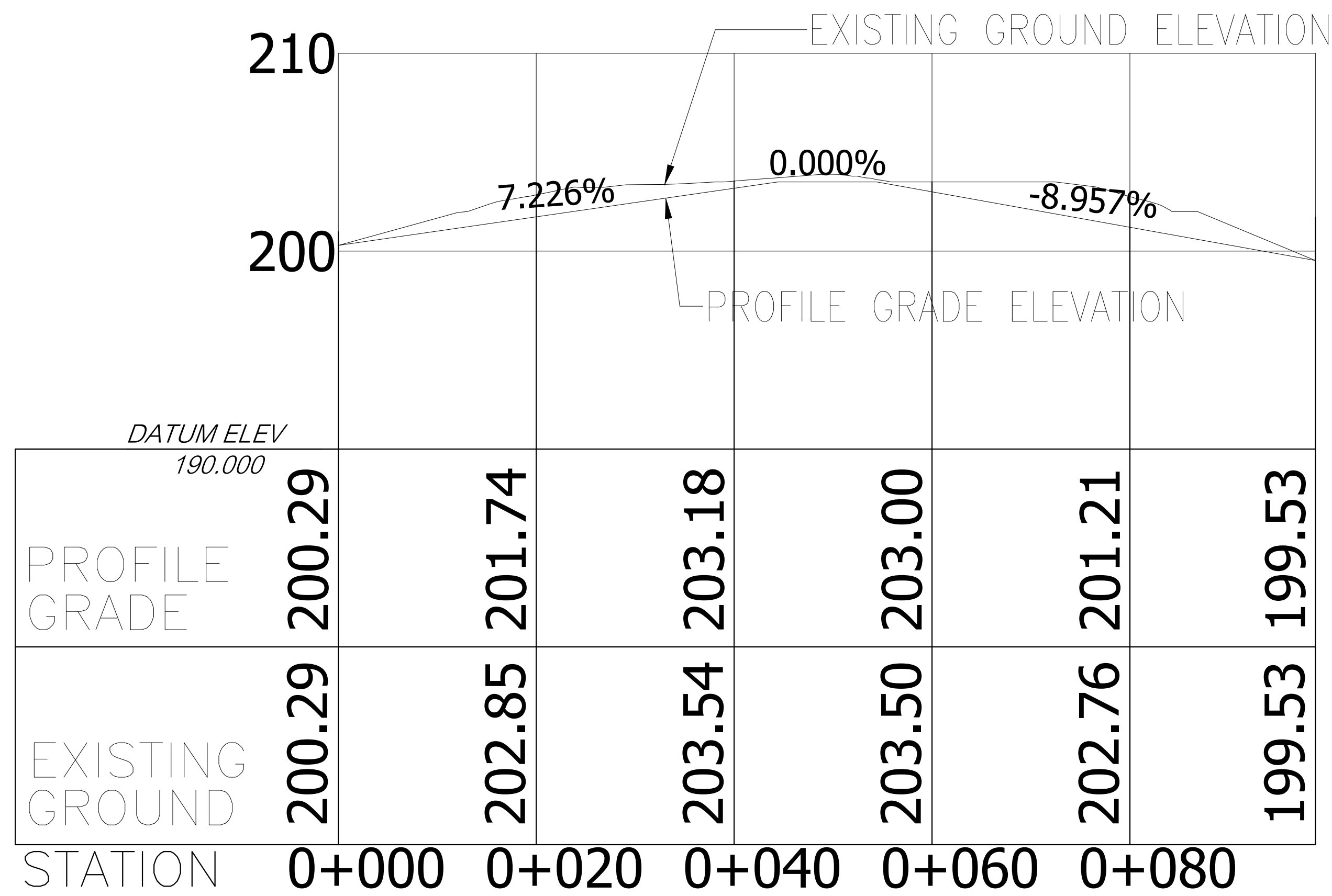
LAYOUT ROAD LINE-2

SCALE 1 : 4000



PROFILE ROAD LINE-2

SCALE 1 : 4000



Axisgroup

Planning
Architectural Design
Project Consultant
Construction Management

Axis Group Co.,Ltd.
300/27-28 Moo 1, Tambol Meehee,
Mueang, Chiangmai 50100 Thailand
Tel : +66 (0) 5380 4671 Fax : +66 (0) 5380 4672
Email : axisgroup1996@gmail.com

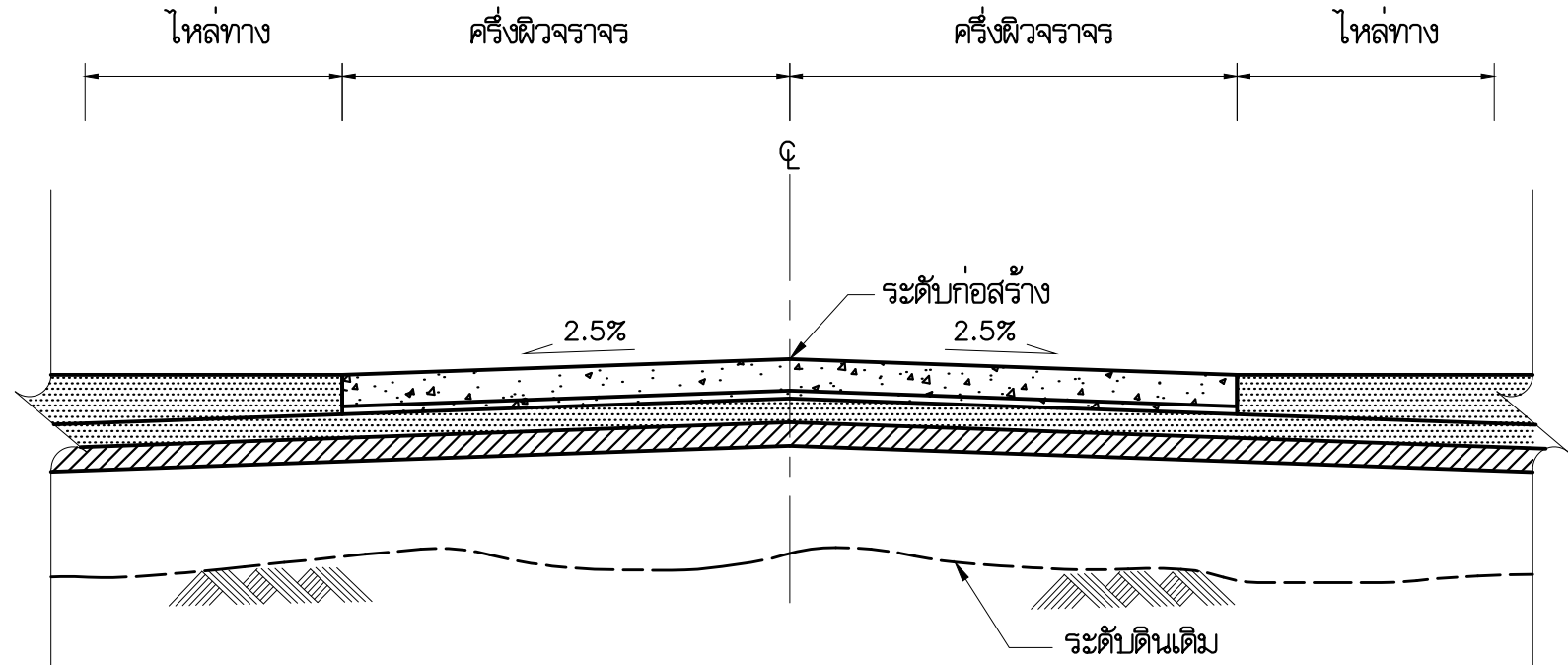
Architect	Authorized Signature
อนุชา คุ้มศรี	085511
สุรชาติ สิงห์ธรรม	08510218
Structural Engineer	
พัฒนา นานโนนตรี	859215
Electrical Engineer	
Mechanical Engineer	
Sanitary Engineer	
LANDSCAPE DESIGN	

General Note
All design and specification are properties of Axis Group Co.,Ltd.they are not allowed to be used without the expressed written permission. All prices and specification be returned at the completion of work. Do not scale drawing All dimensions

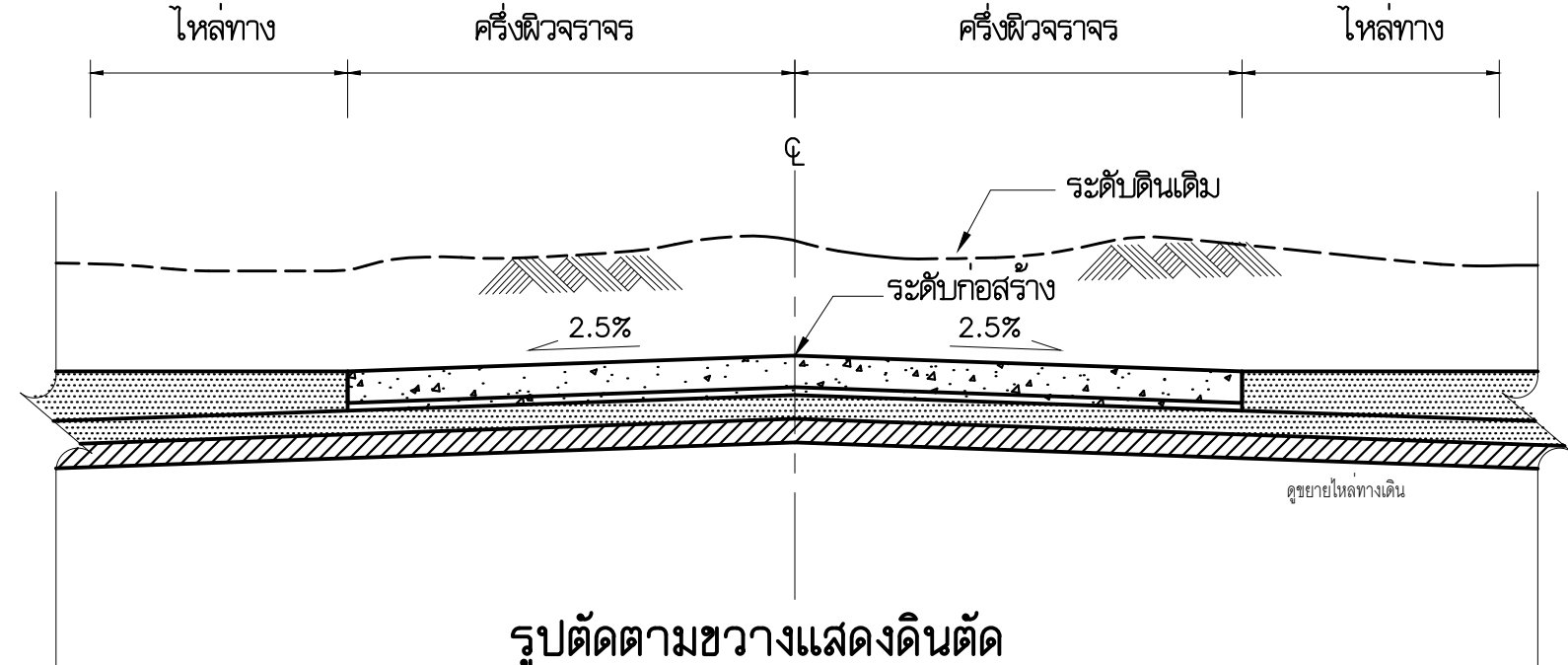


มหาวิทยาลัยราชภัฏเชียงใหม่
CHIANGMAI RAJABHAT UNIVERSITY

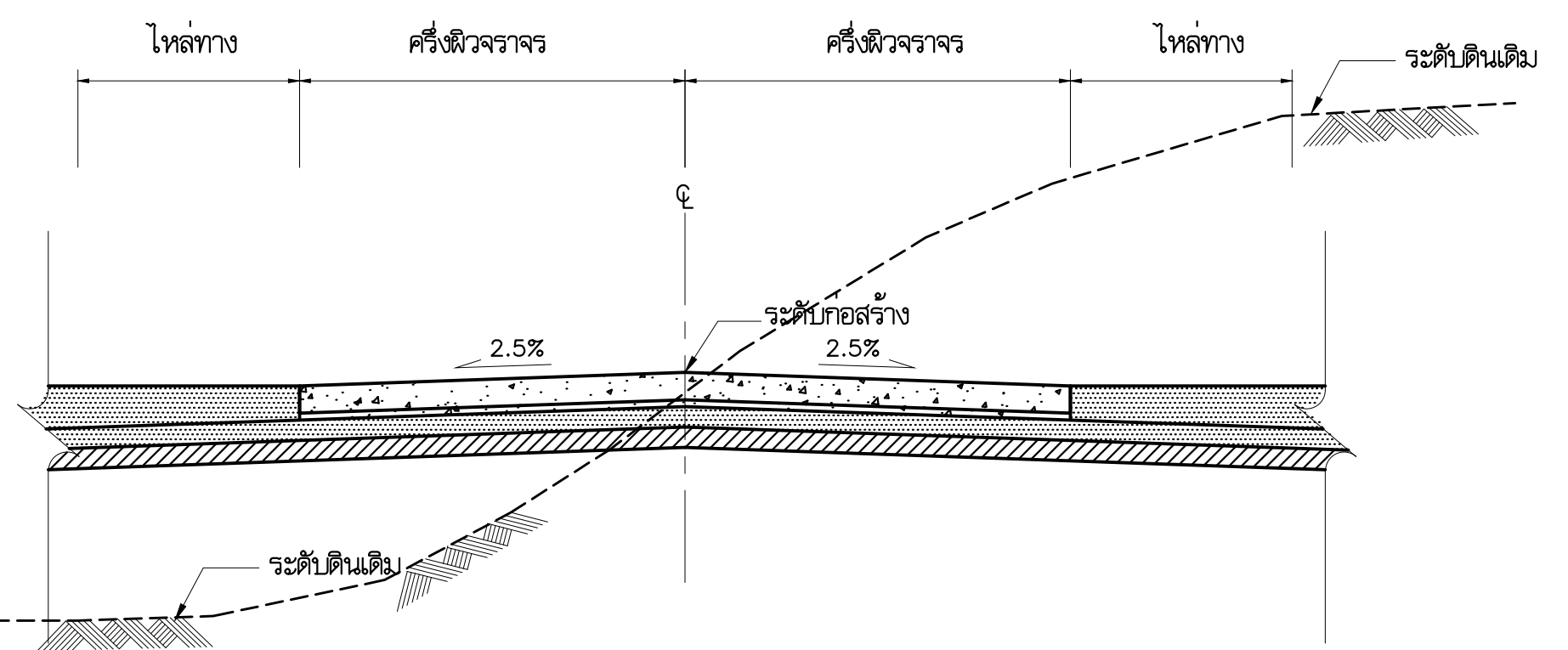
Owner	มหาวิทยาลัยราชภัฏเชียงใหม่
Project Name	
Drawing Title	ROAD LINE-2
Issue/Revision	
Drawn By	มณฑล นานนตรี อนุชา คุ้มศรี สุรชาติ สิงห์ธรรม พิชิตพล กลิ่นเกษร
Checked By	
Date	
Drawing No.	CV-03 / 11
Scale	
Ref. File	



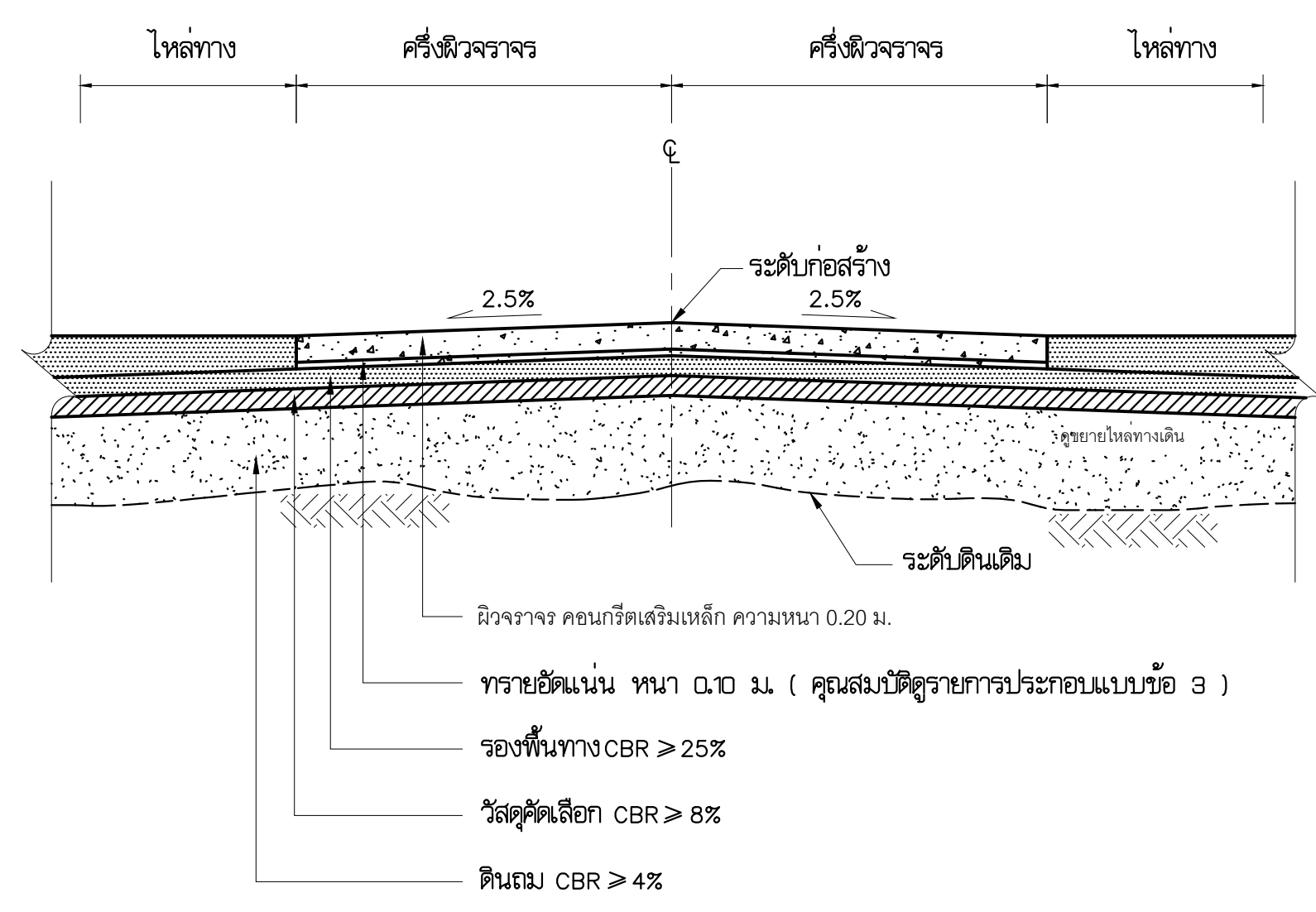
รูปตัดตามขวางแสดงดินถม
มาตราส่วน 1 : 75



รูปตัดตามขวางแสดงดินตัด
มาตราส่วน 1 : 75



รูปตัดตามขวางแสดงดินตัดและดินถม
มาตราส่วน 1 : 75



รูปตัดแสดงโครงสร้างถนนคอนกรีตเสริมเหล็กและคุณสมบัติวัสดุ
มาตราส่วน 1 : 75

รายการประกอบแบบ

- คุณสมบัติของวัสดุ นอกจากที่ระบุในแบบให้เป็นไปตามมาตรฐานงานก่อสร้าง
- มิติต่างที่กำหนดเป็น "เมตร" นอกจากที่ระบุเป็นอย่างอื่น
- วัสดุทรายหยาบที่ใช้จะต้องเป็นวัสดุจำพวก NON PLASTIC มีขนาดเม็ดโตสุดไม่เกิน 3/8" และมีส่วนผ่านตะแกรงเบอร์ 200 ไม่น้อยกว่าร้อยละ 10

ตารางแนะนำการออกแบบความหนาของชั้นโครงสร้างคันทาง

ผิวทาง คสล (เมตร)	ดินเดิมหรือคันทาง (CBR)	วัสดุคัดเลือก (เมตร)	วัสดุพื้นทาง (เมตร)	ค่าแนะนำปริมาณการจราจรต่อวัน
0.20	4 %	0.20	0.20	ADT = 3,000

หมายเหตุ

- กรณีดินเดิมหรือคันทางมีค่า CBR < 4% ต้องออกแบบโครงสร้างคันทางเป็นพิเศษ
- วัสดุที่ใช้ทำคันทางจะต้องมีค่า CBR ไม่น้อยกว่า CBR ของดินเดิม และไม่ต่ำกว่า 4%

Axisgroup
Planning
Architectural Design
Project Consultant
Construction Management

Axis Group Co.,Ltd.
300/27-28 Moo 1, Tambon Meehae,
Mueang, Changmai 50100 Thailand
Tel : +66 (0) 5380 4671 Fax : +66 (0) 5380 4672
Email : axisgroup1994@gmail.com

Architect	Authorized Signature
อนุจักร์ คุณศรีเต็ง	085511
สุระชาติ อินทรธรรม์	08610218
Structural Engineer	
วัฒนา มงคลไพฑูริย์	089215
Electrical Engineer	
Mechanical Engineer	
Sanitary Engineer	
LANDSCAPE DESIGN	

General Note
All design and specification are properties of Axis Group Co.,Ltd. they are not allowed to be used without the expressed written permission. All prints and specification be returned at the completion of work. Do not scale drawing All dimensions

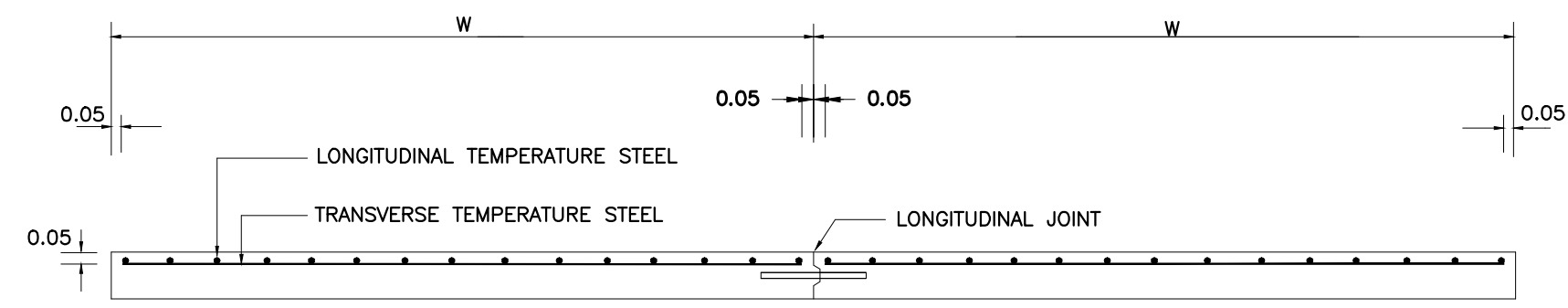


มหาวิทยาลัยราชภัฏเชียงใหม่
CHANGMAI RAJABHAT UNIVERSITY

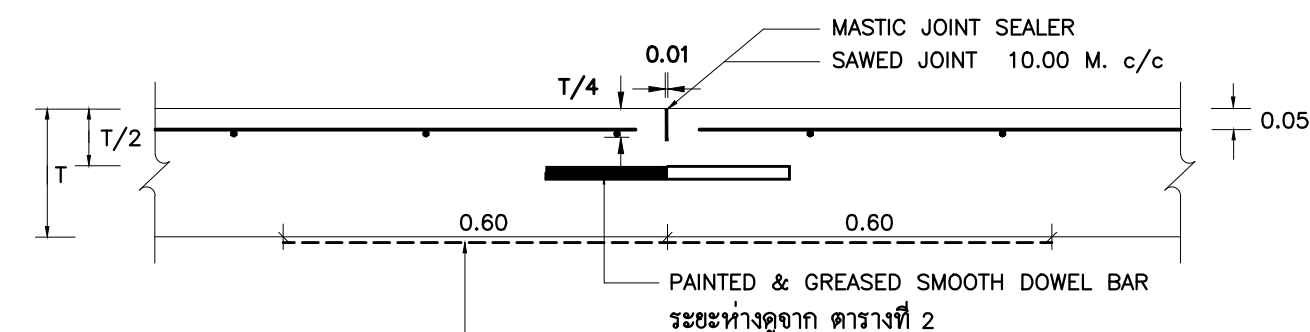
Owner	
มหาวิทยาลัยราชภัฏเชียงใหม่	
Project Name	
ถนนหลักภายในมหาวิทยาลัยราชภัฏเชียงใหม่ วิทยาลัยนานาชาติ	
Drawing Title	
TYPICAL SECTION 1	

Issue/Revision No.	Description	By	Date

Drawn By	Drawing No.
นิพนธ์ คุ้มแก้ว	CV-04 / 11
สุวิทย์ คุ้มแก้ว	
ศิษย์ภาณุ คุ้มแก้ว	
ศิริโชค กลิ่นหอม	
Checked By	Scale
Date	Ref. File

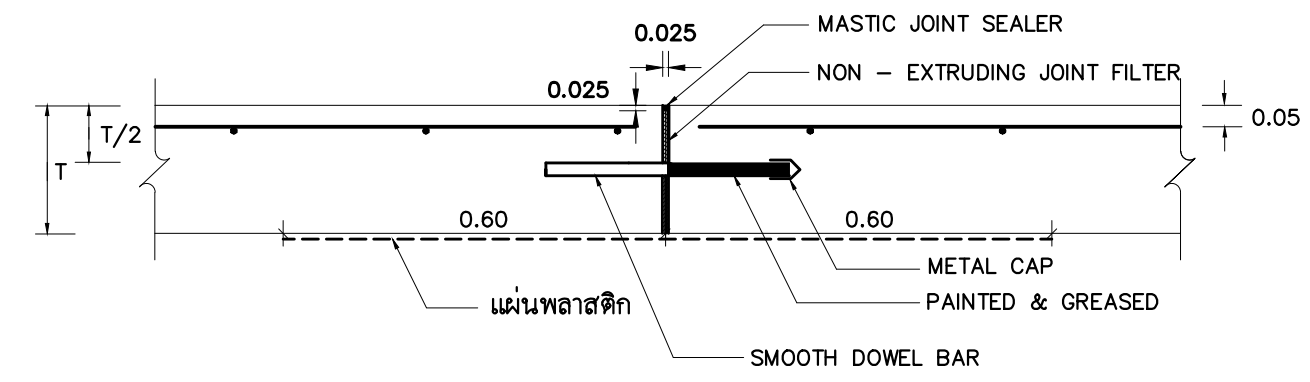


รูปตัดตามขวางผิวจราจร คสล.

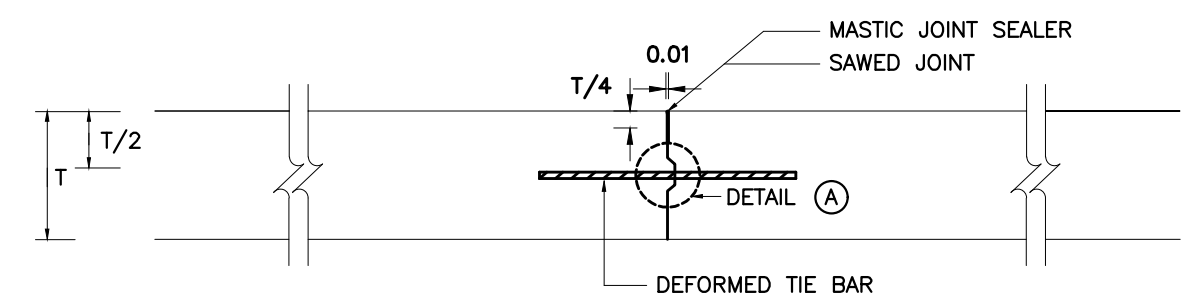


วางแผ่นพลาสติก หน้า 0.07 มม. กว้าง 1.20 ม. ซึ่งจะต้องมีรอยยึดขาดไม่เกิน 7 % ของแผ่นพลาสติกที่ใช้ แผ่นพลาสติกที่ใช้จะต้องโปร่งแสงและกันน้ำได้

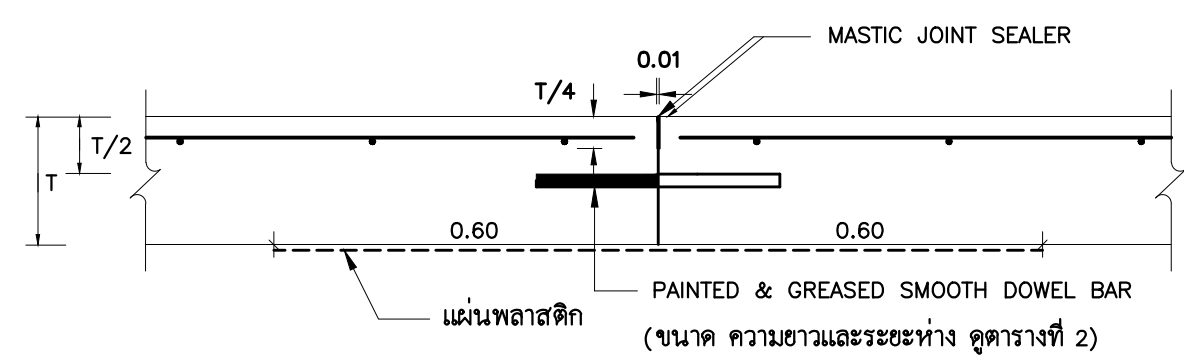
CONTRACTION JOINT



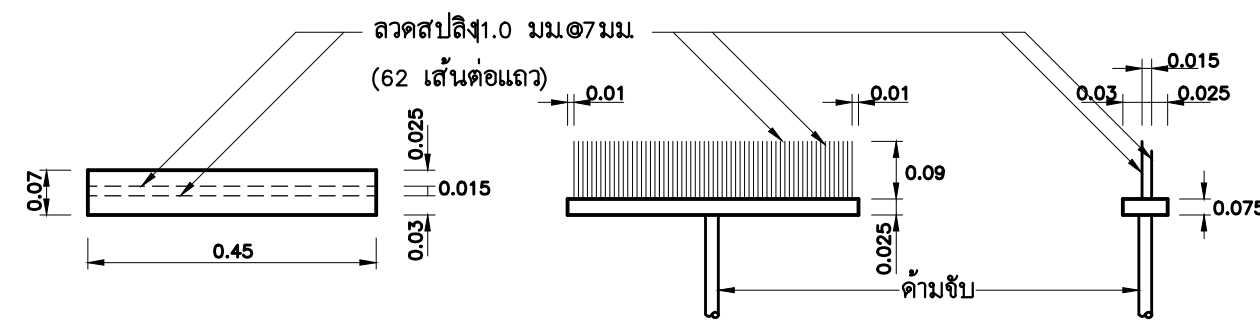
EXPANSION JOINT



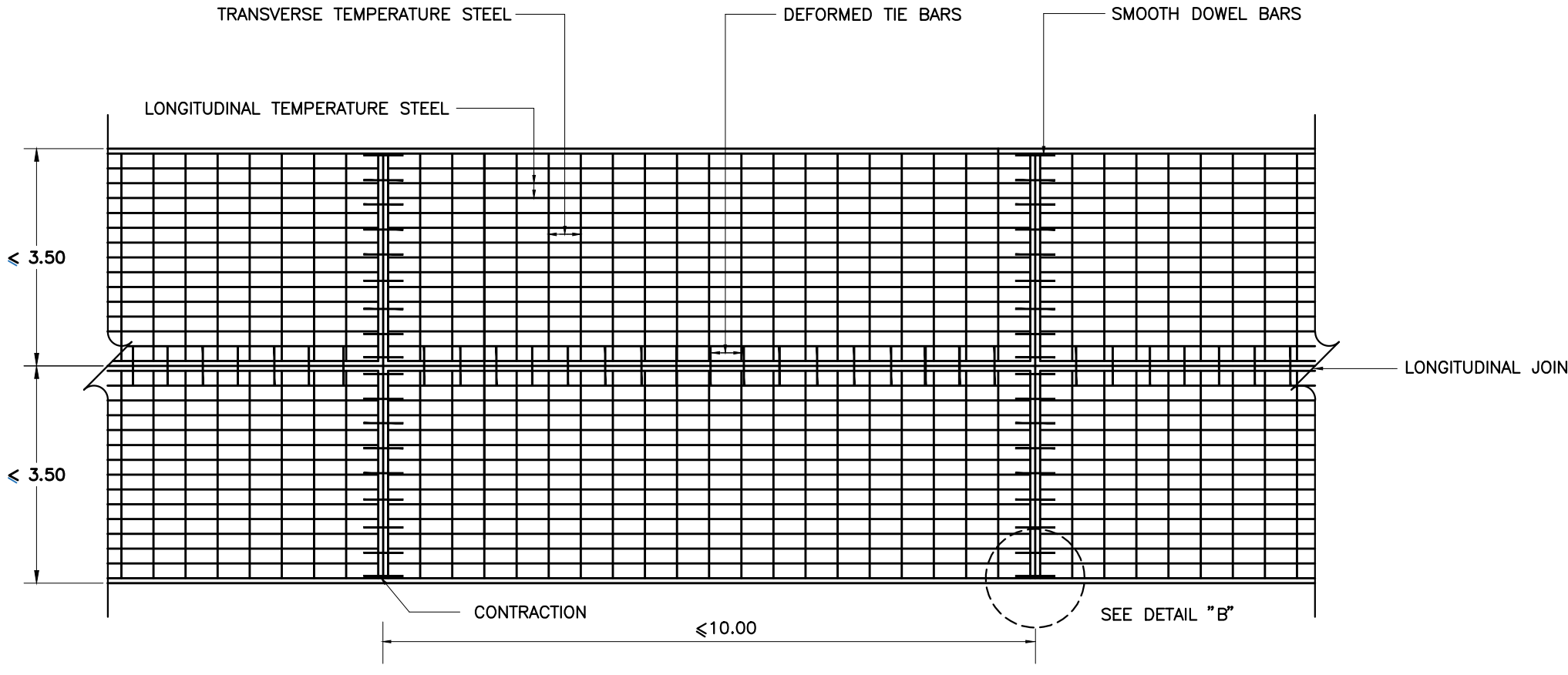
LONGITUDINAL JOINT



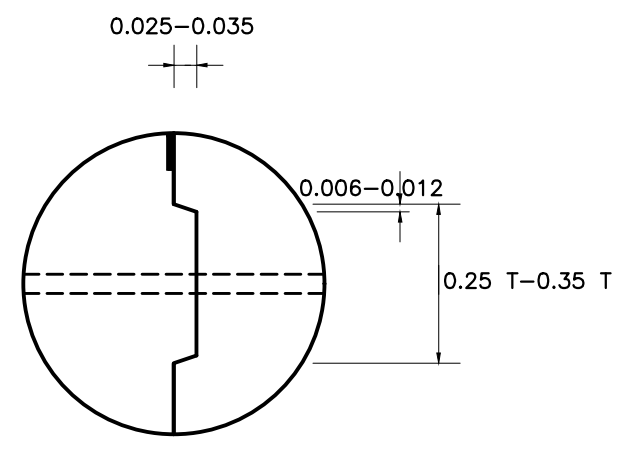
CONSTRUCTION JOINT



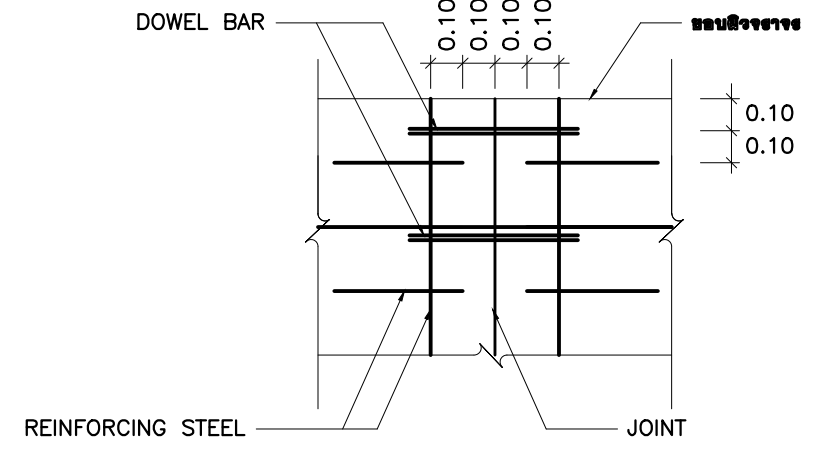
แบบขยายไม้กวาดลากผิวพื้น คสล.



แบบแปลนการเสริมเหล็กในผิวจราจร คสล.



DETAIL A



DETAIL B

ตารางที่ 1. TEMPERATURE STEEL

SLAE THICKNESS (CM.)	LONGITUDINAL REINFORCEMENT			LANE WIDTH (M)	TRANSVERSE REINFORCEMENT		
	เหล็กเส้นกลม SR24 ($f_y=1,200$ ksc)	STEEL AREA (Sq.mm/m)	MINIMUM EQUIVALENT STEEL AREA OF WIRE MESH ($f_y=2,750$ ksc) (Sq.mm/m)		เหล็กเส้นกลม SR24 ($f_y=1,200$ ksc)	STEEL AREA (Sq.mm/m)	MINIMUM EQUIVALENT STEEL AREA OF WIRE MESH ($f_y=2,750$ ksc) (Sq.mm/m)
	DIAMETER/SPACMG				DIAMETER/SPACMG		
20	9mm. @0.15m.	424	185	≤ 2.50	9mm. @0.35m.	182	79
				3.00	9mm. @0.35m.	182	79
				3.50	9mm. @0.25m.	254	111

ตารางที่ 2 TIE BARS-DOWEL BARS

TIE BARS/DOWEL BARS	STEEL TYPE	DIMETER (mm)	LENGTH (cm)	SPACING (cm)
TIE BARS	DB	12	50	75
DOWEL BARS	RB	25	50	30

หมายเหตุ

- ผิวจราจรคอนกรีต ให้ใช้คอนกรีตที่มีกำลังอัดประยะของแท่งคอนกรีตด้วยรูปลูกบาศก์ 15x15x15 ซม. อายุ 28 วัน ไม่น้อยกว่า 325 กก./ตร.ซม.
- EXPANSION JOINT จะต้องก่อสร้างทุกกระยะ 90-120 เมตร ทั้งนี้ให้ขึ้นอยู่กับดุลยพินิจของนายช่างโครงการ
- MASTIC JOINT SEALER ให้ใช้ตามมาตรฐาน AASHTO M. 173-60(1974), ASTM. D. 190-74
- JOINT FILLER ให้ใช้ตาม AASHTO M. 153-70, ASTM. 1753-67(1973)
- ผู้รับจ้างสามารถเลือกใช้ WIRE MESH (มอก. 737) แทนเหล็กเส้นตามตารางที่ 1 ได้โดยผู้รับจ้างจะต้องแสดงใบรับรองคุณภาพจากผู้ผลิตให้ผู้ว่าจ้างอนุมัติก่อนดำเนินการและในกรณีที่มีการด้อยทาบ WIRE MESH ระยะการด้อยทาบจะต้องไม่น้อยกว่า 5 ซม. ทั้งนี้ พื้นที่หน้าตัดเหล็กและแรงที่ใช้จะต้องไม่น้อยกว่า MINIMUM EQUIVALENT STEEL AREA OF WIRE MESH ที่ระบุไว้ในตารางที่ 1
- เหล็กเสริมให้ใช้เหล็กเสริมมาตรฐาน มอก.20-2527 และ มอก.24-2527
- ฉิเป็น "เมตร" ยกเว้นที่ระบุเป็นอย่างอื่น
- รอยต่อในคอนกรีตคอนกรีต EXPANSION JOINT ให้ทำรอยต่อด้วยเครื่องขยายร่องคอนกรีต
- การเทคอนกรีตให้ใช้ CONCRETE PAVER ในกรณีที่เป็นต้องเทคอนกรีตด้วยแรงคนให้เทคอนกรีตได้เฉพาะช่วงที่วันไว้อาวัดคือไม่เกิน 30 เมตร
- การทำผิวหน้าให้หยาบ ให้ทำโดยฉาบปรังกวาดจากขอบด้านหนึ่งไปยังขอบอีกด้านหนึ่งอย่างสม่ำเสมอ และให้เหนือขอบโครงสร้างที่เกิดจะต้องไม่เกิน 2 มม.

การเตรียมร่องคอนกรีตสำหรับหยอดขยายแนว

- ให้ทำการเป่าร่องคอนกรีตให้สะอาดด้วยเครื่องเป่าลมให้ปราศฝุ่นละอองและสิ่งสกปรก และ ร่องคอนกรีตจะต้องแห้งสนิทด้วย
- ให้ทำร่องที่เตรียมด้วยร่องพื้น PRIMER ที่ใช้โดยเฉพาะสำหรับขยายแนวโดยทาสีด้วยแปรงหรือใช้เครื่องพ่นก็ได้แล้วที่ไว้ให้แห้ง จึงทำการหยอดขยายแนวที่ได้ค้ำให้ละลายให้กลมหรือที่ใดที่กำหนดไว้
- ให้ทำการคิดและหยอด JOINT แบบต่างๆโดยพื้นที่ที่สามารถจะกระทำได้
- การหยอดขยาย JOINT จะต้องทำการหยอดด้วยเครื่องหยอด

Axisgroup

Planning
Architectural Design
Project Consultant
Construction Management

Axis Group Co.,Ltd.
300/27-28 Moo 1, Tambon Meehees,
Mueang, Changmai 50100 Thailand
Tel : +66 (0) 5380 4671 Fax : +66 (0) 5380 4672
E-mail : axisgroup1994@gmail.com

Architect	Authorized Signature
อนุรักษ์ คุณศรี	28/5/11
สุชาติ อินทรธรรม	28/5/12/18
Structural Engineer	
วัฒนา มงคลโรจน์ฤทธิ์	28/5/215
Electrical Engineer	
Mechanical Engineer	
Sanitary Engineer	
LANDSCAPE DESIGN	

General Note
All design and specification are properties of Axis Group Co.,Ltd. they are not allowed to be used without the expressed written permission. All prints and specification be returned at the completion of work. Do not scale drawing All dimensions



มหาวิทยาลัยราชภัฏเชียงใหม่
CHANGMAI RAJABHAT UNIVERSITY

Owner
มหาวิทยาลัยราชภัฏเชียงใหม่

Project Name
ถนนหลักภายในมหาวิทยาลัยราชภัฏเชียงใหม่ วิทยาลัยเทคนิคเชียงใหม่

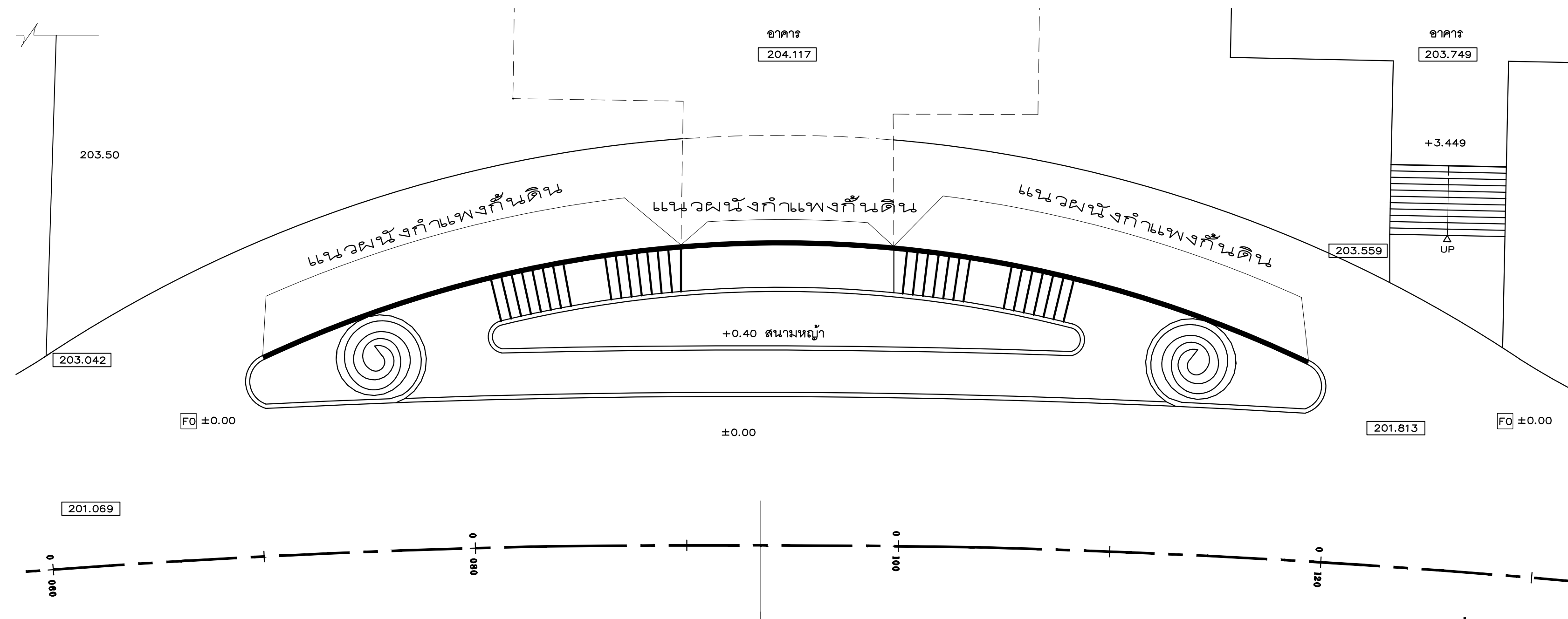
Drawing Title
TYPICAL SECTION 2

Issue/Revision No.	Description	By	Date

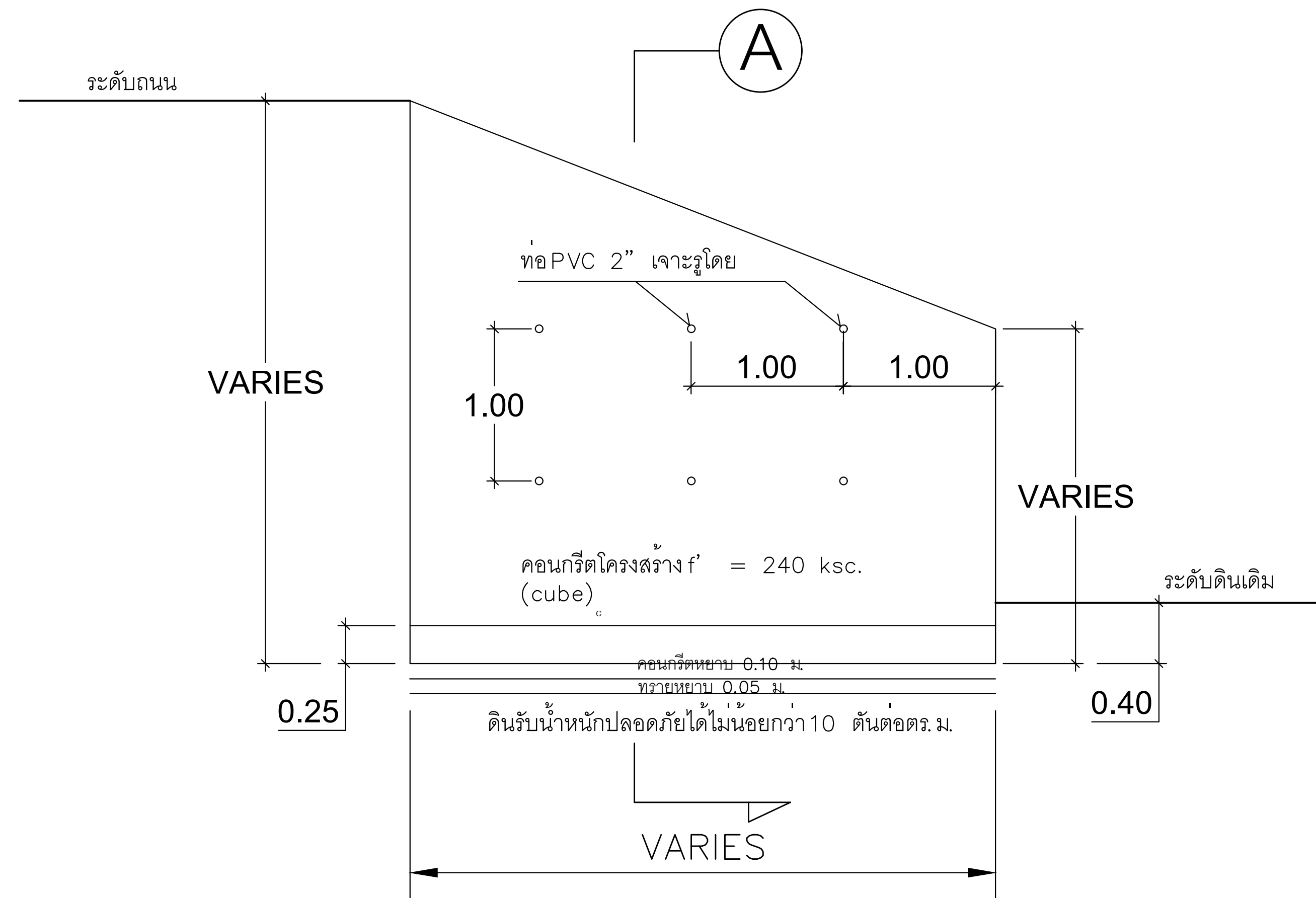
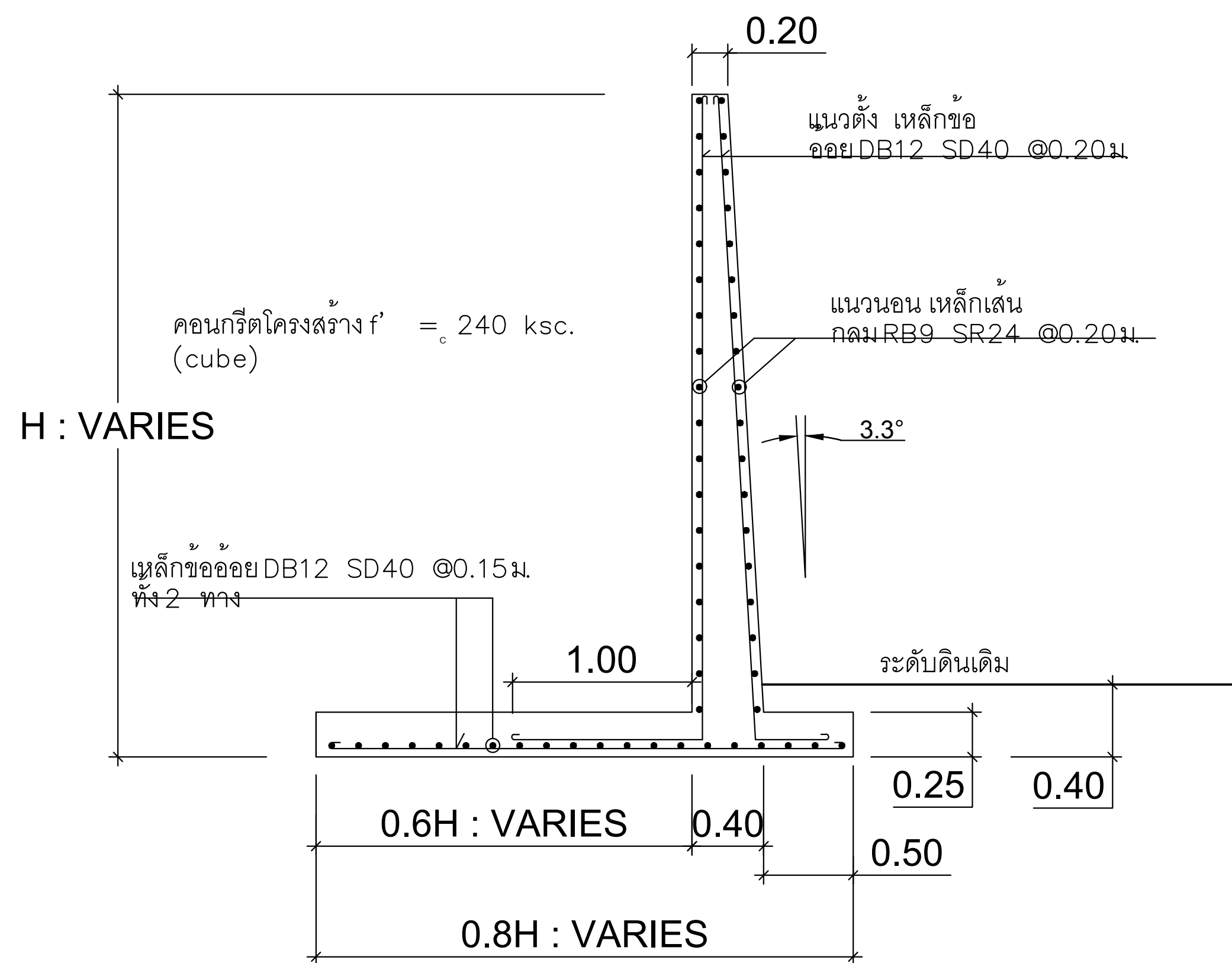
Drawn By
นิพัทธ์ แก้วแก้ว
สุวิทย์ ชัยชัย
ศิริพงษ์ ชัยมนตรี
ศิริพศม กลิ่นประสง

Checked By
Date

Drawing No.
CV-05 / 11
Scale
Ref. File



แปลนแสดงแนวผนังกำแพงกันดิน



รูปตัด (A) แสดง รูปตัดตามขวางผนัง และการเสริมเหล็กกำแพงกันดิน

รายละเอียดผนังกำแพงกันดิน

Axisgroup

Planning
Architectural Design
Project Consultant
Construction Management

Axis Group Co.,Ltd.
300/27-28 Moo 1, Tembel Meethes,
Mueang, Changmai 50100 Thailand
Tel : +66 (0) 5380 4671 Fax : +66 (0) 5380 4672
E-mail : axisgroup1994@gmail.com

Architect

Authorized
Signature

อนุรักษ์ คุณต๋อง 256511
สุชาติ อินทรธรรมา 25610218

Structural Engineer

วัฒนา มงคลโคจรกิจ 5619215

Electrical Engineer

Mechanical Engineer

Sanitary Engineer

LANDSCAPE DESIGN

General Note

All design and specification are properties of
Axis Group Co.,Ltd. they are not allowed to be
used without the expressed written permission.
All prints and specification be returned
at the completion of work.
Do not scale drawing All dimensions



มหาวิทยาลัยราชภัฏเชียงใหม่
CHANGMAI RAJABHAT UNIVERSITY

Owner

มหาวิทยาลัยราชภัฏเชียงใหม่

Project Name

ถนนหลักภายในมหาวิทยาลัยราชภัฏเชียงใหม่ วิทยาลัยบ่อสองชั้น

Drawing Title

รายละเอียดกำแพงกันดิน

Issue/Revision

No.	Description	By	Date

Drawn By

Drawing No.

บริษัท แก๊งค์

บริษัท ชีวภัณฑ์

บริษัท ชีวภัณฑ์

บริษัท ชีวภัณฑ์

บริษัท ชีวภัณฑ์

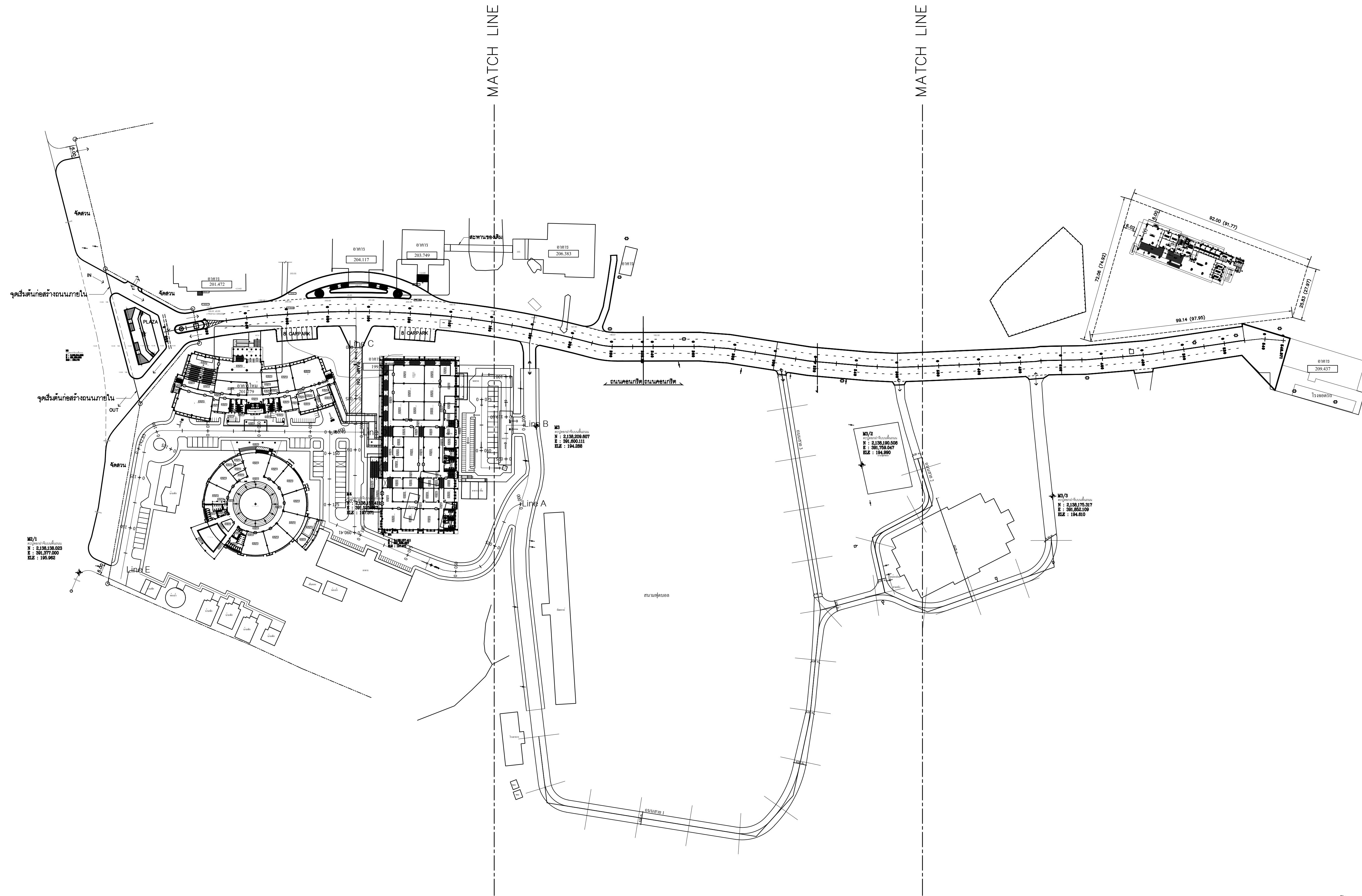
Checked By

Date

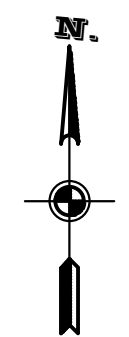
Scale

Ref. File

CV-06 / 11



ผังรวมงานติดตั้งอาคาร
SCALE 1 : 1000



Axisgroup

Planning
Architectural Design
Project Consultant
Construction Management

Axis Group Co.,Ltd.
300/27-28 Moo 1, Tambol Meekha,
Mueang, Changanai 50100 Thailand
Tel : +66 (0) 5380 4671 Fax : +66 (0) 5380 4672
E-mail : axisgroup1994@gmail.com

Architect	Authorized Signature
อนุสิทธิ์ คุณะศักดิ์	288.511
สุรชาติ สีนพวรรณ	288.10218
Structural Engineer	
วิศรุต มกรโรจน์ฤทธิ์	80.9215
Electrical Engineer	
Mechanical Engineer	
Sanitary Engineer	
LANDSCAPE DESIGN	

General Note
All design and specification are properties of Axis Group Co.,Ltd. they are not allowed to be used without the expressed written permission. All prints and specification be returned at the completion of work. Do not scale drawing All dimensions



มหาวิทยาลัยราชภัฏเชียงใหม่
CHANDASEKHAR RAJABHAT UNIVERSITY

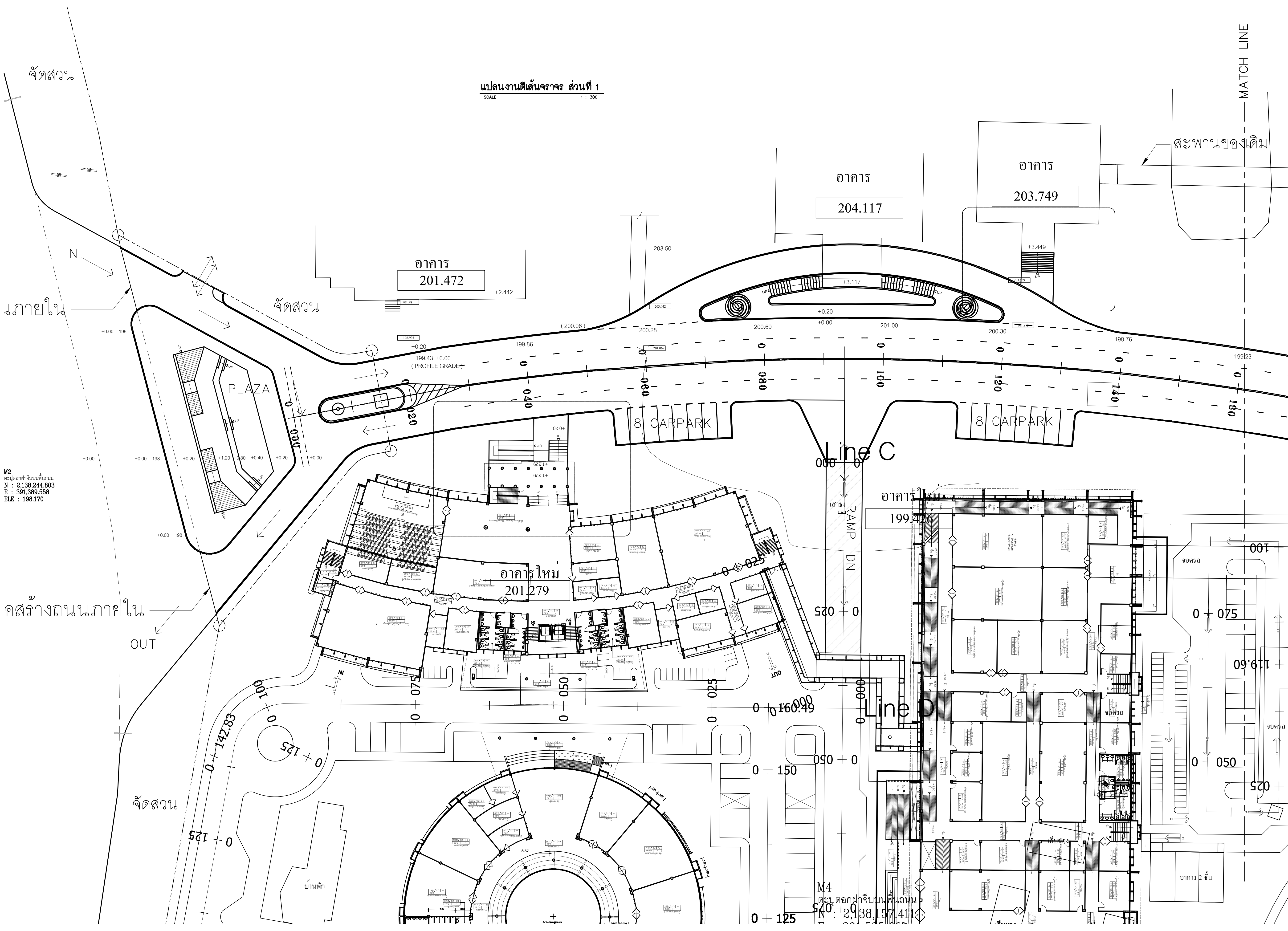
Owner
มหาวิทยาลัยราชภัฏเชียงใหม่

Project Name
แผนผังภายในมหาวิทยาลัยราชภัฏเชียงใหม่ วิทยาเขตเมืองสอง

Drawing Title
ผังรวมงานติดตั้งอาคาร

Issue/Revision No.	Description	By	Date

Drawn By	Drawing No.
นางศุภา วัฒนากา	CV-07 /11
ประวิทย์ ชัยเจริญ	
ศิวพงษ์ สิมะรัตน์	
ศศิฑา ทวีสินทอง	
Checked By	Scale
Date	Ref. File



แปลนงานดินเส้นจราจร ส่วนที่ 1
SCALE 1 : 300

MATCH LINE

Axisgroup

Planning
Architectural Design
Project Consultant
Construction Management

Axis Group Co.,Ltd.
300/27-28 Moo 1, Tambol Meehee,
Mueang, Chiangmai 50100 Thailand
Tel : +66 (0) 5380 4671 Fax : +66 (0) 5380 4672
Email : axisgroup1996@gmail.com

Architect	Authorized Signature
อนุวัช คุ้มยศยิ่ง	285511
สุรชาติ สิงห์วรรณ	28510218
Structural Engineer	
พัฒนา นามโนนุชย์	859215
Electrical Engineer	
Mechanical Engineer	
Sanitary Engineer	
LANDSCAPE DESIGN	

General Note
All design and specification are properties of Axis Group Co.,Ltd. they are not allowed to be used without the expressed written permission. All prices and specification be returned at the completion of work. Do not scale drawing All dimensions

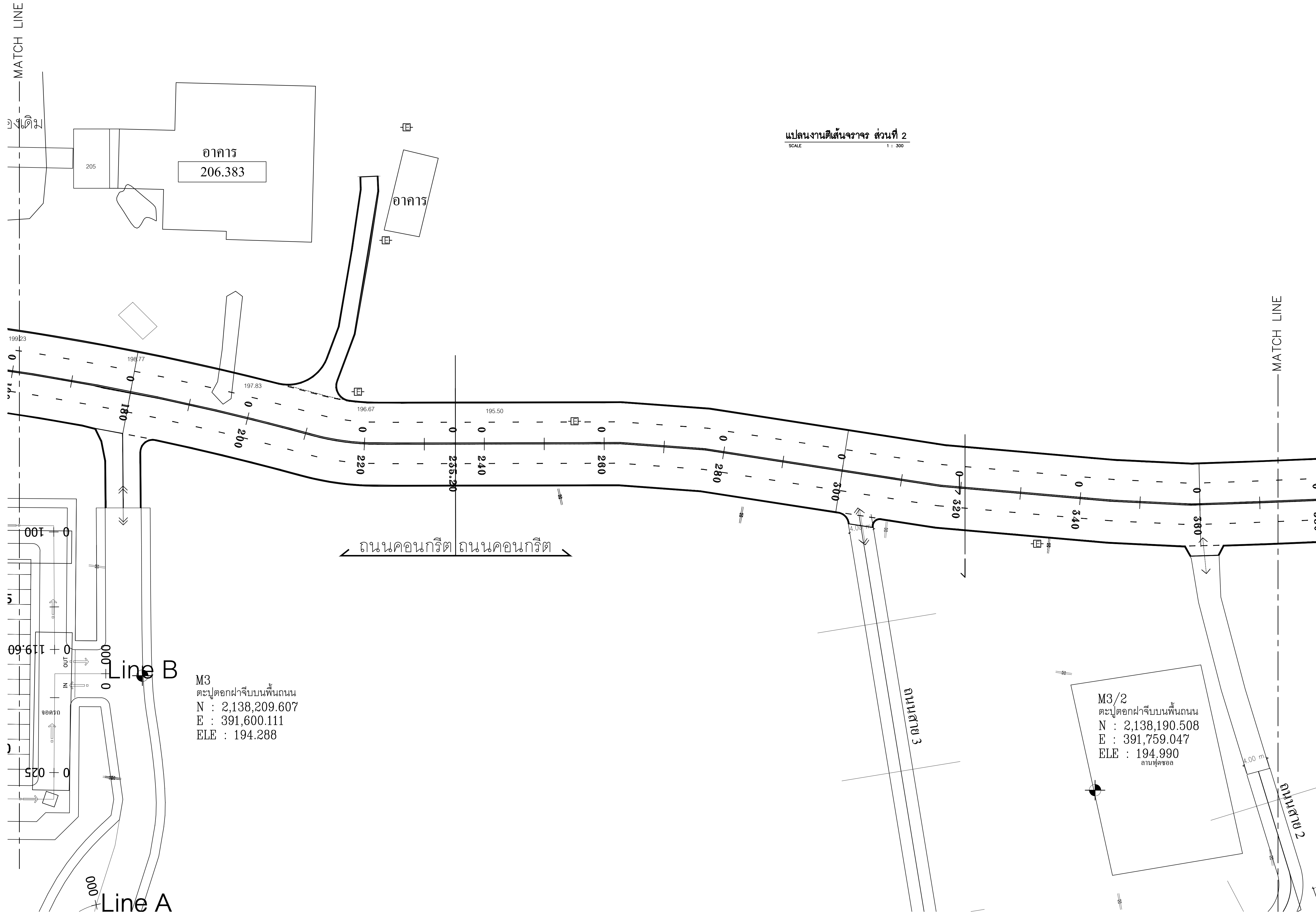


มหาวิทยาลัยราชภัฏเชียงใหม่
CHIANGMAI RAJABHAT UNIVERSITY

Owner			
Project Name			
Drawing Title	แปลนงานดินเส้นจราจร ส่วนที่ 1		
Issue/Revision			
No.	Description	By	Date
Drawn By	Drawing No.	CV-08 / 11	
มณฑล วัฒนากา			
อนุวัช คุ้มยศยิ่ง			
สุรชาติ สิงห์วรรณ			
พัฒนา นามโนนุชย์			
Checked By	Scale		
Date	Ref. File		

M2
จุดตัดสายฟ้ากับถนน
N : 2,138,244.803
E : 391,389.558
ELE : 198.170

M4
ตัดต่อจากผังจับบนพื้นถนน
N : 2,138,157.411



แปลนงานติดตั้งจราจร ส่วนที่ 2
SCALE 1 : 300

Axisgroup

Planning
Architectural Design
Project Consultant
Construction Management

Axis Group Co.,Ltd.
300/27-28 Moo 1, Tambol Meetha,
Mueang, Chiangmai 50100 Thailand
Tel : +66 (0) 5380 4671 Fax : +66 (0) 5380 4672
Email : axisgroup1996@gmail.com

Architect		Authorized Signature
อนุวัจน์ อุดมศักดิ์	085511	
สุรชาติ ชินวรรณรัตน์	08510218	
Structural Engineer		
วิวัฒน์ มงคลโชนิกุล	089215	
Electrical Engineer		
Mechanical Engineer		
Sanitary Engineer		
LANDSCAPE DESIGN		

General Note
All design and specification are properties of Axis Group Co.,Ltd. they are not allowed to be used without the expressed written permission. All prints and specification be returned at the completion of work. Do not scale drawing All dimensions



มหาวิทยาลัยราชภัฏเชียงใหม่
CHIANGMAI RAJABHAT UNIVERSITY

Owner	มหาวิทยาลัยราชภัฏเชียงใหม่
Project Name	ถนนหลักภายในมหาวิทยาลัยราชภัฏเชียงใหม่ วิทยาเขตเมืองสองแคว
Drawing Title	แปลนงานติดตั้งจราจร ส่วนที่ 2

Issue/Revision			
No.	Description	By	Date

Drawn By	มณฑล วัฒนากา	Drawing No.	CV-09 / 11
	อภิสิทธิ์ ชัยเจริญ		
	ศศิธร จักรแก้ว		
	พิชิตพล กลิ่นเกษร		
Checked By		Scale	
Date		Ref. File	

Axisgroup

Planning
Architectural Design
Project Consultant
Construction Management

Axis Group Co.,Ltd.
300/27-28 Moo 1, Tambol Meetha,
Mueang, Chiangmai 50100 Thailand
Tel : +66 (0) 5380 4671 Fax : +66 (0) 5380 4672
Email : axisgroup1996@gmail.com

Architect	Authorized Signature
อนุวัจน์ อุษยสิทธิ์	085511
สุรชาติ อินทวรรณ	08510218
Structural Engineer	
วิวัฒน์ นวโรจน์ฤทธิ์	859215
Electrical Engineer	
Mechanical Engineer	
Sanitary Engineer	
LANDSCAPE DESIGN	

General Note
All design and specification are properties of Axis Group Co.,Ltd. they are not allowed to be used without the expressed written permission. All prints and specification be returned at the completion of work. Do not scale drawing All dimensions

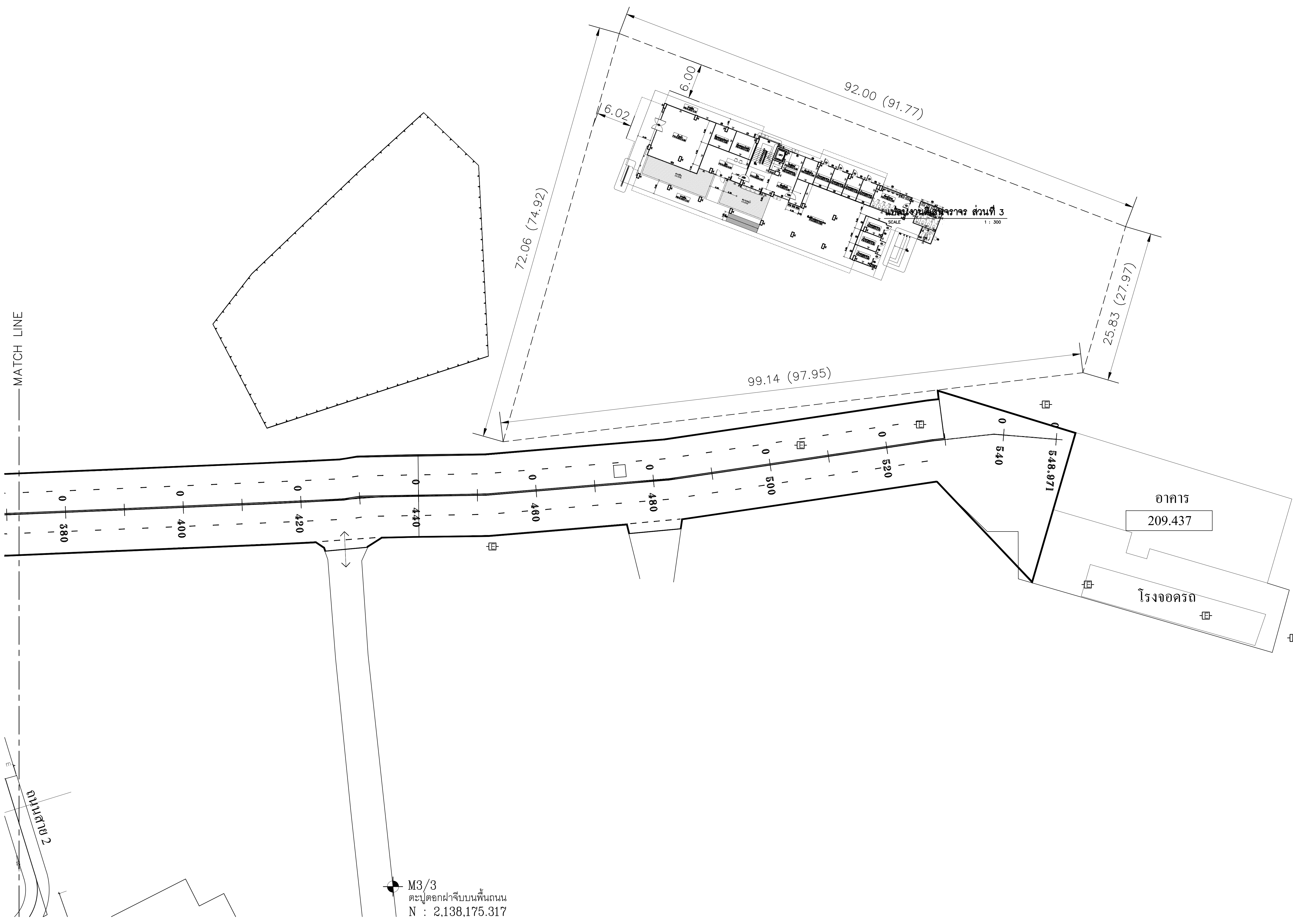


มหาวิทยาลัยราชภัฏเชียงใหม่
CHIANGMAI RAJABHAT UNIVERSITY

Owner	มหาวิทยาลัยราชภัฏเชียงใหม่
Project Name	แผนผังบริเวณอาคารส่วนที่ 3
Drawing Title	แปลนงานดินสัณเขจร ส่วนที่ 3

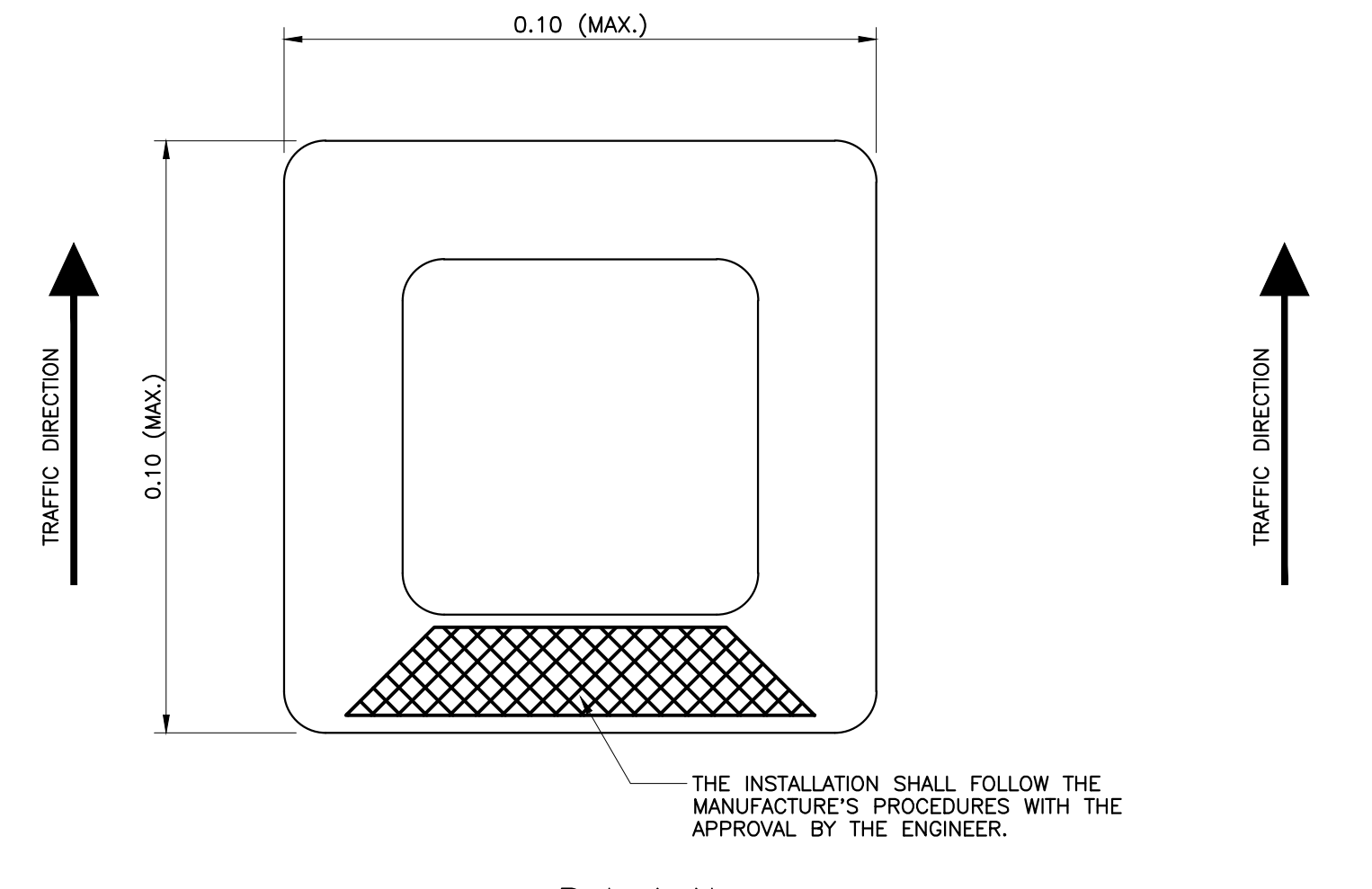
Issue/Revision No.	Description	By	Date

Drawn By	มณฑล วัฒนคำ	Drawing No.	CV-10 / 11
Checked By	อภิสิทธิ์ ชัยเจริญ	Scale	
Date	ศศิธร จักรแก้ว	Ref. File	
	พิชิตพล กลิ่นเกษร		



M3/3
ตะปูนตอกฝ้าฉาบบนพื้นถนน
N : 2,138,175.317

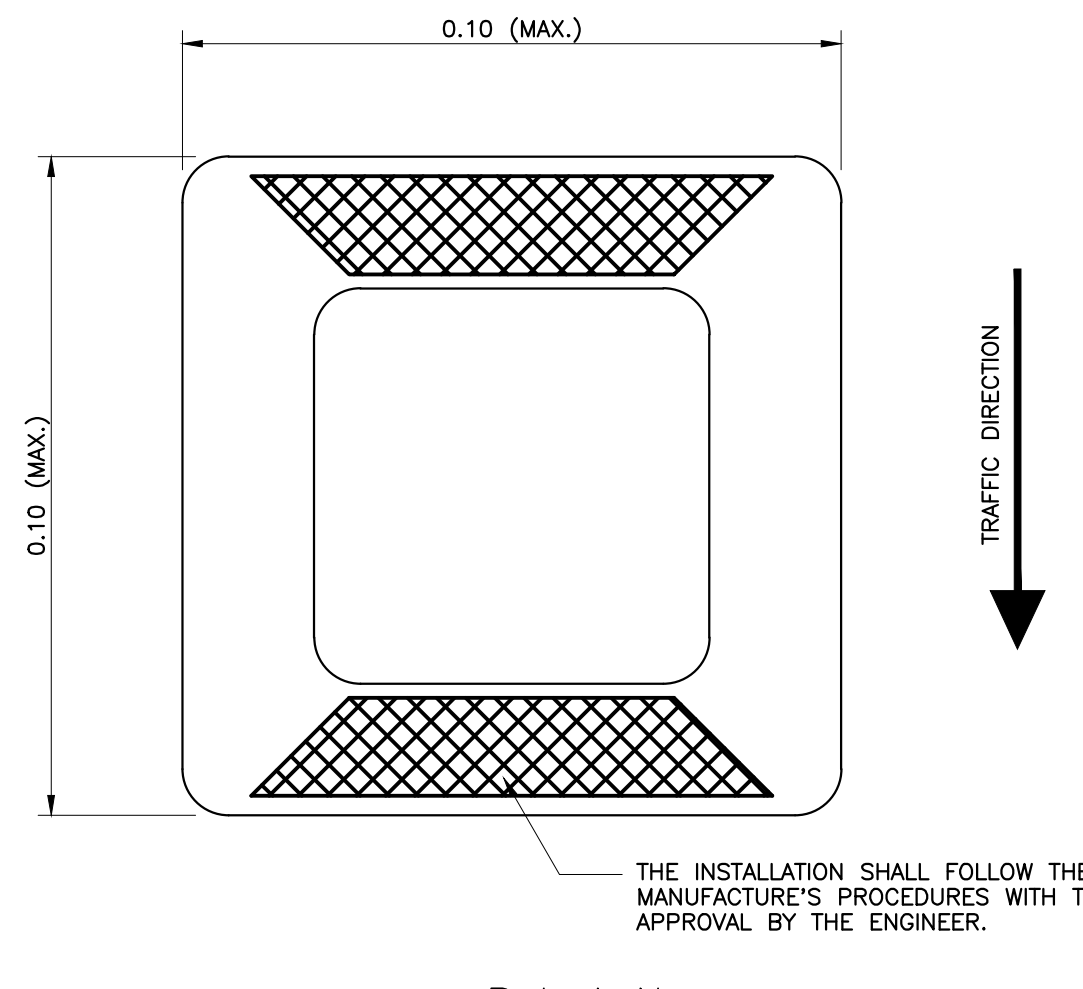
ถนนลาด 2



THE INSTALLATION SHALL FOLLOW THE MANUFACTURE'S PROCEDURES WITH THE APPROVAL BY THE ENGINEER.

PLAN

UNI-DIRECTIONAL TYPE
NOT TO SCALE



THE INSTALLATION SHALL FOLLOW THE MANUFACTURE'S PROCEDURES WITH THE APPROVAL BY THE ENGINEER.

PLAN

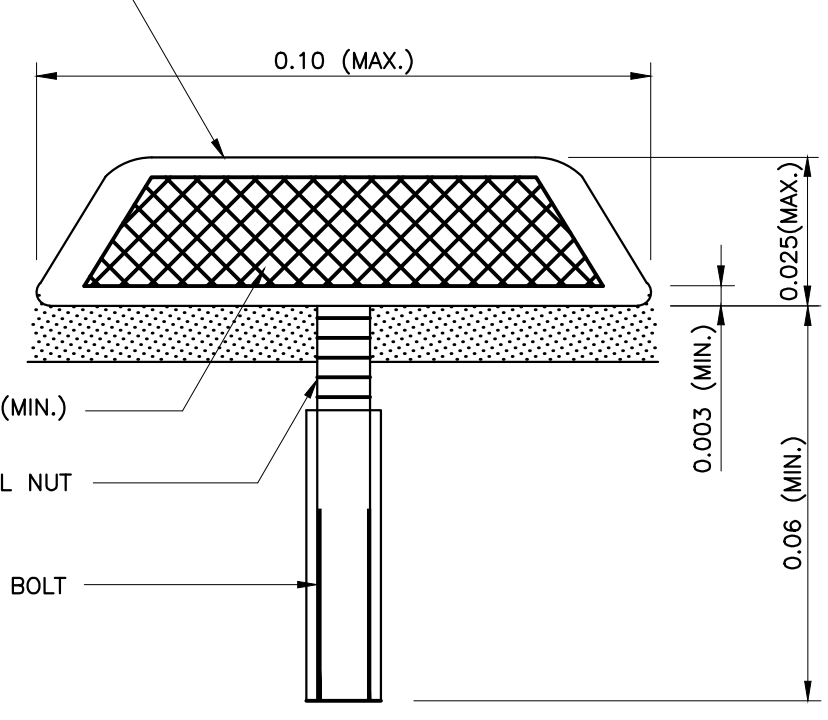
BI-DIRECTIONAL TYPE
NOT TO SCALE

DURABLE MATERIAL SHALL WITHSTAND AT LEAST 200 Kg/cm² LOAD AND ANY TYPE OF WEATHER DETERIORATION

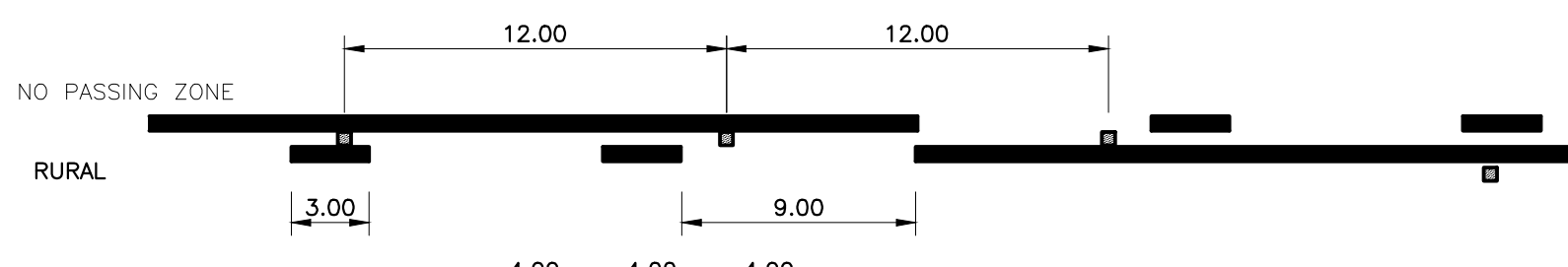
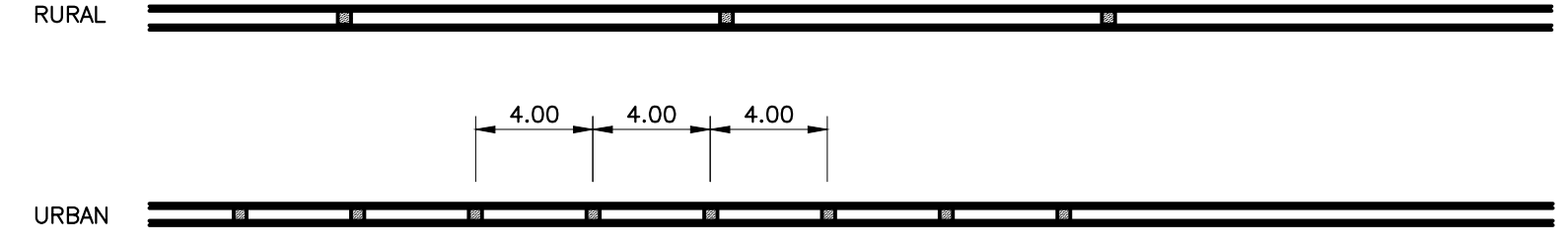
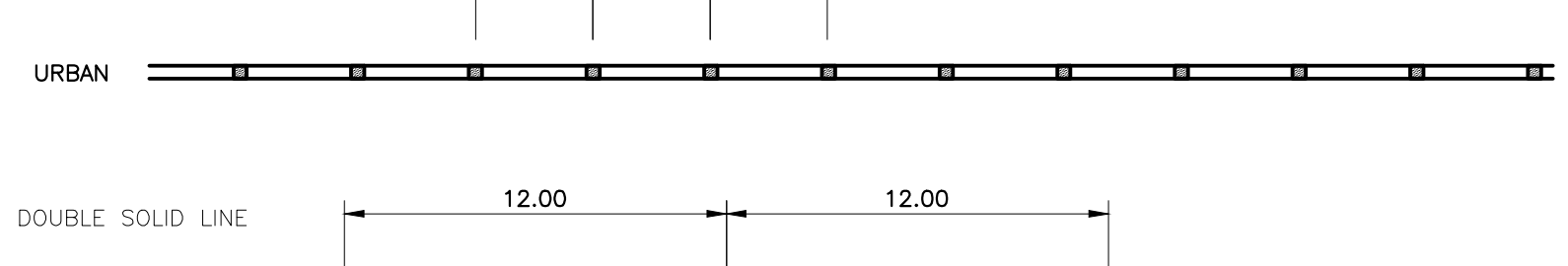
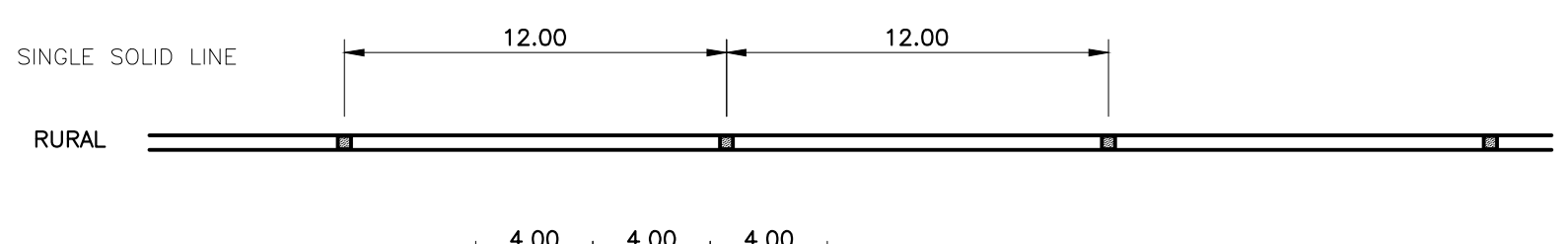
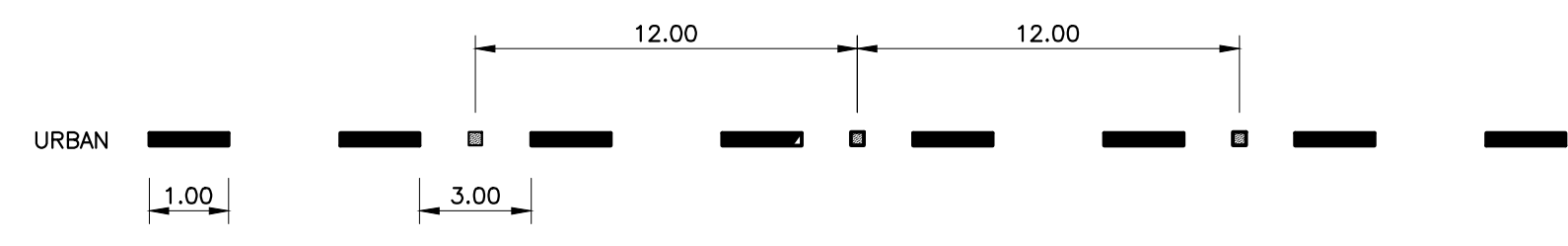
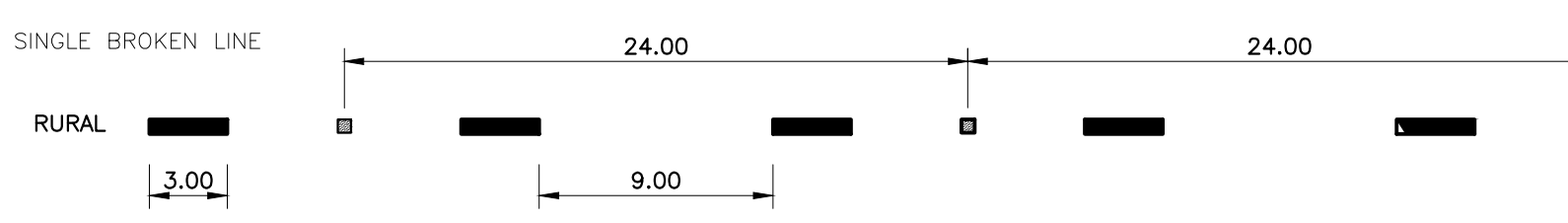
REFLECTOR 650 SQUARE MILLIMETERS (MIN.) ON INCLINED PLANE

Ø8 MM. (MIN.) GALVANIZED STEEL NUT

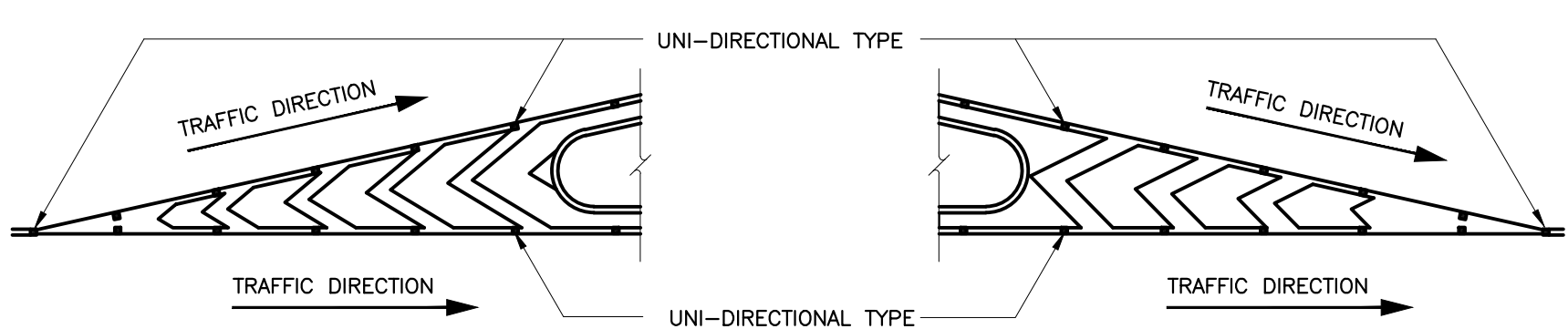
GALVANIZED STEEL EXPANSION BOLT



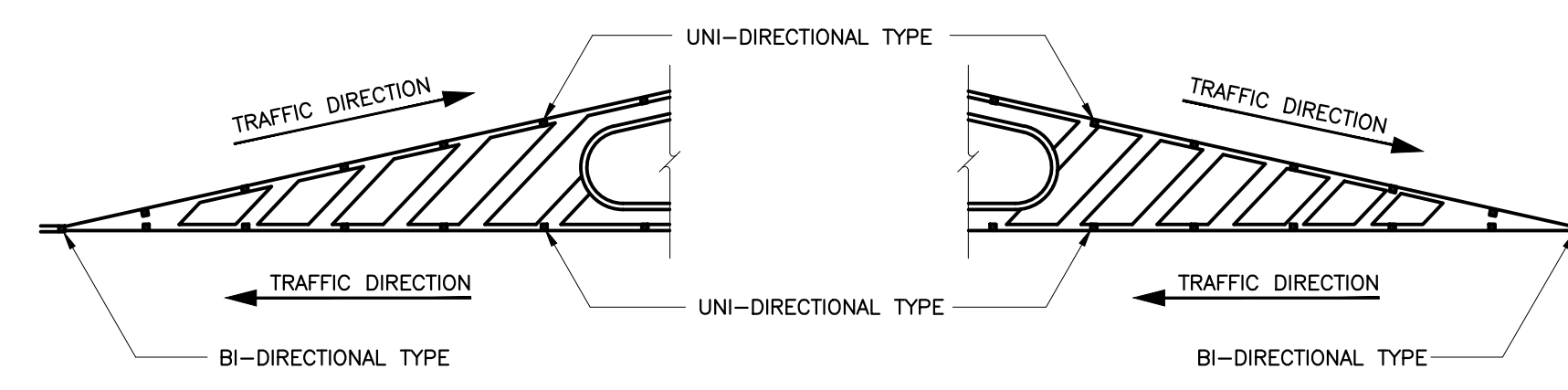
SIDE
NOT TO SCALE



ROAD STUD AT CENTER LINE OF ROADWAY



ROAD STUD AT CHEVRON HATCHING



ROAD STUD AT CORSS HATCHING

COLOUR OF REFLECTOR ON TANGENT

TYPE OF LINE	COLOUR OF REFLECTOR	SPACING OF ROAD STUD		LOCATION
		RURAL	URBAN	
CENTER LINE				
SINGLE BROKEN LINE	YELLOW	24.0	12.0	BETWEEN BROKEN LINE
SINGLE SOLID LINE	YELLOW	12.0	4.0	ON SOLID LINE
DOUBLE SOLID LINE FOR MULTI-LANE	YELLOW	12.0	4.0	BETWEEN DOUBLE SOLID LINES
LANE LINE				
BROKEN LINE	WHITE	24.0	12.0	BETWEEN BROKEN LINE
SOLID LINE	WHITE	12.0	6.0	ON SOLID LINE
BORDER LINE				
INSIDE BORDER LINE	WHITE	24.0	12.0	ON BORDER LINE
OUTSIDE BORDER LINE	RED	48.0	12.0	ON BORDER LINE
WIDE BROKEN LINE				
ENTRANCE RAMPS	RED	6.0	4.0	
EXIT RAMPS	GREEN	6.0	4.0	

ROAD STUD IN CURVE

TYPE OF LINE	COLOUR OF REFLECTOR	SPACING OF ROAD STUD IN CURVE (FROM P.C. TO P.T.)		LOCATION
		WIDE CURVE (SPEED 50 TO 90 KPH)	SHARP CURVE (SPEED LESS THAN 50 KPH)	
BROKEN LINE	YELLOW	12.0	-	BETWEEN BROKEN LINE
SINGLE SOLID LINE	YELLOW	12.0	4.0	ON SOLID LINE
DOUBLE SOLID LINE	YELLOW	12.0	4.0	BETWEEN DOUBLE SOLID LINES
NO PASSING ZONE	YELLOW	12.0	4.0	BETWEEN THE LINES

NOTE:
1. ALL DIMENSIONS ARE IN METERS UNLESS OTHERWISE INDICATED

Axisgroup
Planning
Architectural Design
Project Consultant
Construction Management

Axis Group Co.,Ltd.
300/27-28 Moo 1, Tambol Mueha,
Muang, Changmai 50100 Thailand
Tel : +66 (0) 5380 4671 Fax : +66 (0) 5380 4672
E-mail : axisgroup1994@gmail.com

Architect
Authorized Signature

Structural Engineer
Signature

Electrical Engineer

Mechanical Engineer

Sanitary Engineer

LANDSCAPE DESIGN

General Note
All design and specification are properties of Axis Group Co.,Ltd. they are not allowed to be used without the expressed written permission. All prints and specification be returned at the completion of work. Do not scale drawing. All dimensions



CHANGMAI RAJABHAT UNIVERSITY

Owner
Signature

Project Name

Drawn By

Drawing Title

Scale

Issue/Revision

No.	Description	By	Date

Drawn By

Signature

Checked By

Date

Drawing No.

CV-11 / 11

Scale

Ref. File