

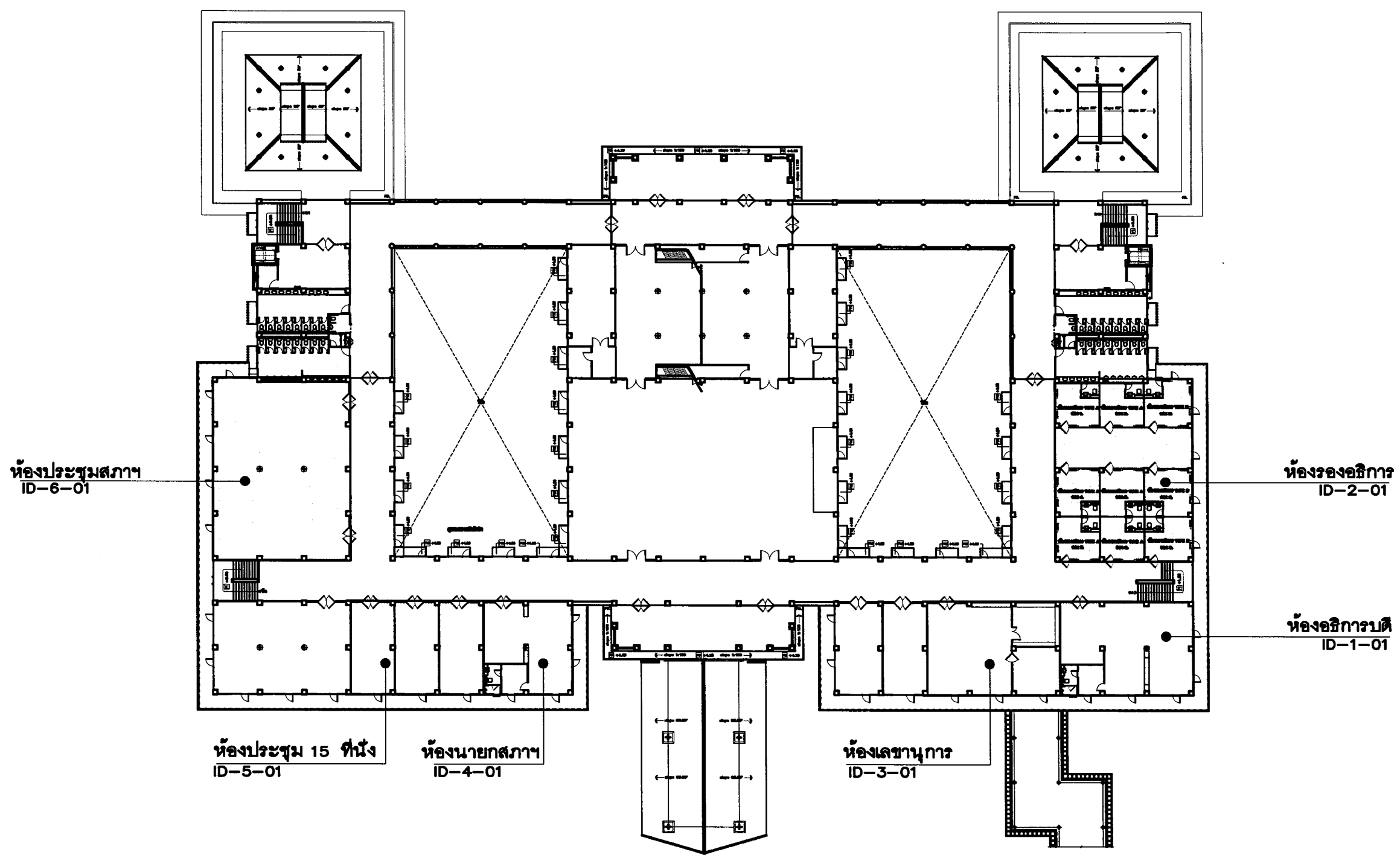


โครงการ

งานปรับปรุงห้องประชุม ห้องรับรอง ห้องสำนักงานเลขานุการ ห้องทำงานผู้บริหาร
พร้อมครุภัณฑ์ประกอบอาคารอำนวยการแลบริหารกลาง

มหาวิทยาลัยราชภัฏเชียงใหม่

Handwritten signatures and initials, including the name 'Doc'.




แปลนแสดงตำแหน่งงานปรับปรุงตกแต่ง (ชั้นบน)

มาตราส่วน

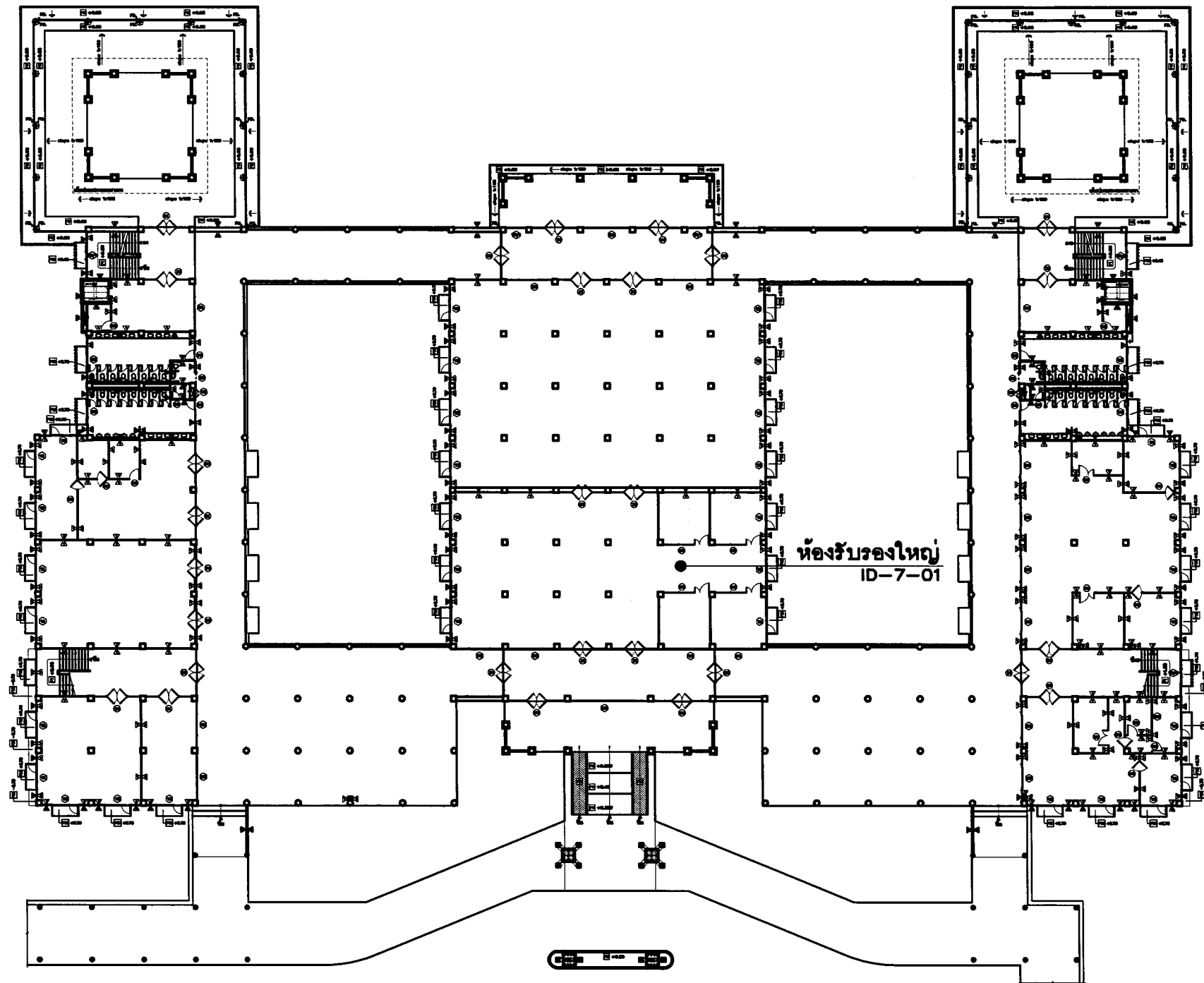
1 : 500



สัญลักษณ์รูปบ้าน

		
มหาวิทยาลัยราชภัฏเชียงใหม่ กองอาคารสถานที่ หน่วยวิศวกรรมและสถาปัตยกรรม 202 ถนนช้างเผือก ตำบลช้างเผือก อำเภอเมือง จังหวัดเชียงใหม่ 50300 โทร. 053-885327-8		
เจ้าของ มหาวิทยาลัยราชภัฏเชียงใหม่		
โครงการ งานปรับปรุงอาคารเรียน อาคารเรียน และสำนักงานอาคารเรียน ชั้นมัธยมศึกษาตอนต้น อาคารเรียน 1		
สถานที่ก่อสร้าง มหาวิทยาลัยราชภัฏเชียงใหม่ ศูนย์แม่ริม		
ออกแบบ ลงชื่อ (สถาปนิก) ลงชื่อ (วิศวกร) ลงชื่อ (วิศวกรโยธา / หัวหน้าหน่วยฯ)		
เห็นชอบ ลงชื่อ (นายกิ่ง กาบกันทะ) ผู้อำนวยการกองอาคารสถานที่ ลงชื่อ รองอธิการบดี		
อนุมัติ ลงชื่อ (รศ.ดร.ประพันธ์ ธรรมไชย) รักษาราชการแทนอธิการบดี		
แก้ไข		
ลำดับที่	รายละเอียด	วันที่
แบบแสดง แปลนแสดงตำแหน่งงานปรับปรุงตกแต่ง (ชั้นบน)		
มาตราส่วน	1 : 500	
วันที่	01 / 04 / 2562	
แผ่นที่รวม	ID-01	

Handwritten signatures and initials at the bottom right of the page.




แปลนแสดงตำแหน่งงานปรับปรุงตกแต่ง (ชั้นล่าง)

มาตราส่วน

1: 500



สัญลักษณ์จุดดำ

		
มหาวิทยาลัยราชภัฏเชียงใหม่ กองอาคารสถานที่ หน่วยวิศวกรรมและสถาปัตยกรรม 202 ถนนช้างเผือก ตำบลช้างเผือก อำเภอเมือง จังหวัดเชียงใหม่ 50300 โทร. 053-885327-8		
เจ้าของ มหาวิทยาลัยราชภัฏเชียงใหม่		
โครงการ งานปรับปรุงอาคาร, จัดทำ, และ ติดตั้งงานอาคาร สถานที่งานบริการ เพื่อศูนย์บริการและสาขาศึกษาภาคการศึกษาศาสตร์		
สถานที่ก่อสร้าง มหาวิทยาลัยราชภัฏเชียงใหม่ ศูนย์แม่ริม		
ออกแบบ ลงชื่อ (สถาปนิก) สถาปนิก ลงชื่อ (วิศวกร) วิศวกร ลงชื่อ (วิศวกรโยธา / หัวหน้าหน่วยงาน) วิศวกรโยธา / หัวหน้าหน่วยงาน		
เห็นชอบ ลงชื่อ (นายคณิศ กาบกันทะ) ผู้อำนวยการกองอาคารสถานที่ ลงชื่อ รองอธิการบดี		
อนุมัติ ลงชื่อ (รศ.ประพันธ์ ธรรมไชย) รักษาการแทนอธิการบดี		
แก้ไข		
ลำดับที่	รายละเอียด	วันที่
แบบแสดง เปลี่ยนแสดงตำแหน่งงานปรับปรุงตกแต่ง (ชั้นล่าง)		
มาตราส่วน		1 : 500
วันที่		01 / 04 / 2562
แผ่นที่/รวม		ID-0-02



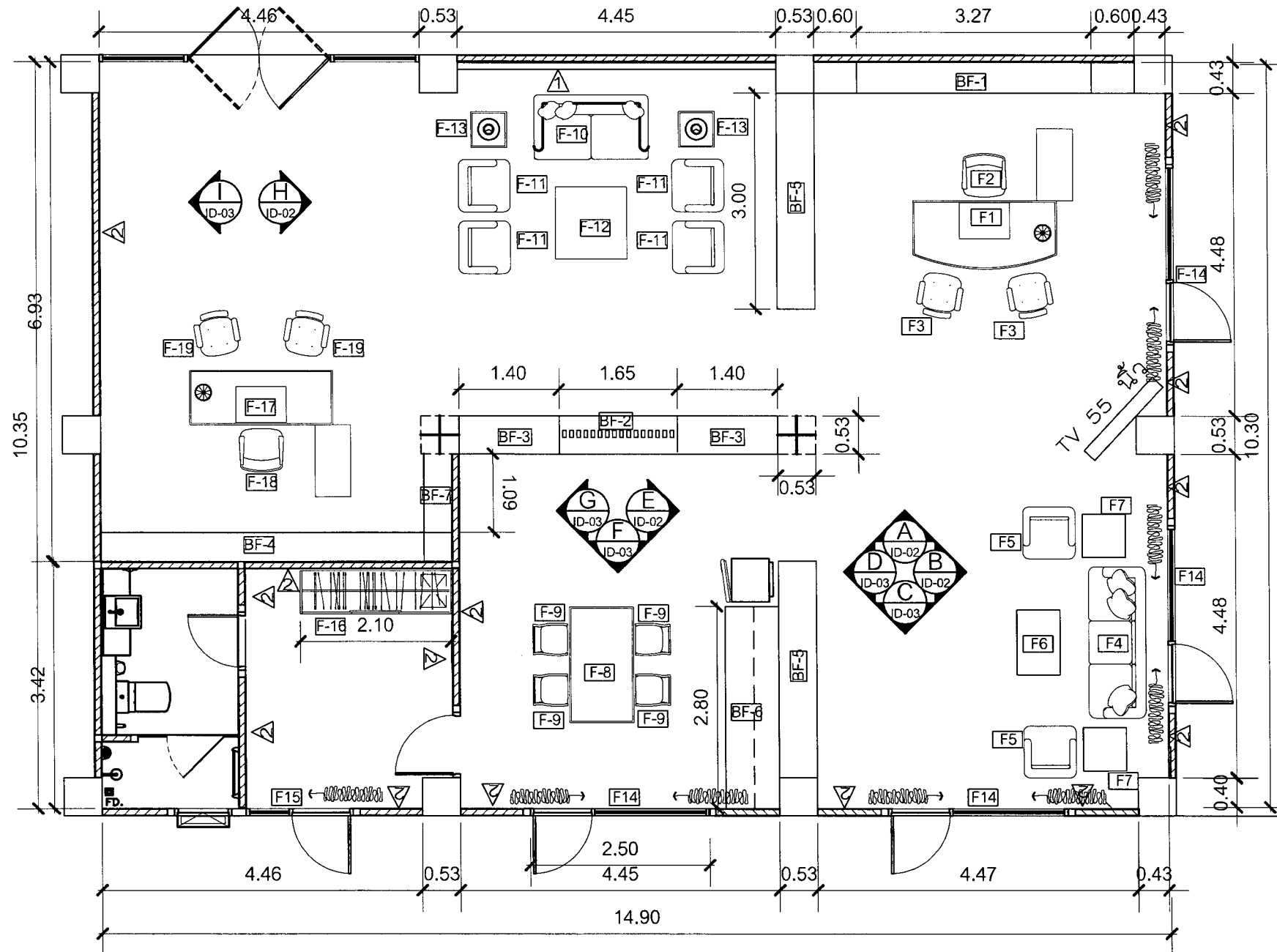
โครงการ

งานปรับปรุงห้องประชุม ห้องรับรอง ห้องสำนักงานเลขานุการ ห้องทำงานผู้บริหาร
พร้อมครุภัณฑ์ประกอบอาคารอำนวยการแลบริหารกลาง

มหาวิทยาลัยราชภัฏเชียงใหม่

(ห้องอธิการบดี)

ห้องอธิการบดี



LAY-OUT FURNITURE PLAN

มาตราส่วน

1: 75

สัญลักษณ์	รายการ
BF1	ตู้พระ (ดูแบบขยาย ID-08)
BF2	ตู้ระแนง (SECTION 3)แบบขยาย ID-09
BF3	ชั้นวางของ(SECTION4)แบบขยาย ID-10
BF4	ตู้วางของ (SECTION 5)แบบขยาย ID 11
BF5	ตู้วางเอกสาร(SECTION6)แบบขยาย ID-12
BF6	ชุดตู้ห้องอาหาร(SECTION7)แบบขยายD13
BF7	ชั้นวางของ (SECTION 8)แบบขยาย ID14
F1	โต๊ะทำงานอธิการบดี
F2	เก้าอี้ทำงานอธิการบดี
F3	เก้าอี้รับรองหน้าโต๊ะอธิการบดี
F4	โซฟาขนาด 3 ที่นั่ง
F5	โซฟาขนาด 1 ที่นั่ง
F6	โต๊ะกลาง
F7	โต๊ะข้างโซฟา
F8	โต๊ะไม้นั่งทานอาหาร
F9	เก้าอี้นั่งทานอาหาร
F10	โซฟา 2 ที่นั่ง
F11	โซฟา 1 ที่นั่ง
F12	โต๊ะกลาง
F13	โต๊ะข้างโซฟา
F14	ม่านปรับแสงแนวตั้งขนาด 2.5*2.8 ม
F15	ม่านปรับแสงแนวตั้งขนาด 1.5*2.8 ม
F16	ตู้เสื้อผ้าขนาด 50 * 210 *200 ซม
F17	โต๊ะทำงานเลขานุการ
F18	เก้าอี้ทำงานเลขานุการ
F19	เก้าอี้หน้าโต๊ะเลขานุการ

▲ ม่านกั้นเสียงขึ้นโครงกำปิดทับด้วยผลิตภัณฑ์ไม้กรุผนัง Series HLY ขนาดไม่น้อยกว่า 120x20 มม สติลายไม้ พร้อมขอบ

▲ ม่านภายในติด Wall Paper สีส้ม (เจดสีระบุภายหลัง)

หมายเหตุ : สี HPL เจดสี เช่น รหัส WYA 4250 K Lamitak , WVB 9604 Greenlam, 3699 LN Formica เป็นสีใกล้เคียงหรือเทียบเท่า



มหาวิทยาลัยราชภัฏเชียงใหม่
กองอาคารสถานที่
หน่วยวิศวกรรมและสถาปัตยกรรม
202 ถนนช้างเผือก ตำบลช้างเผือก
อำเภอเมือง จังหวัดเชียงใหม่ 50300
โทร. 053-885327-8

เจ้าของ
มหาวิทยาลัยราชภัฏเชียงใหม่

โครงการ
งานปรับปรุงอาคาร สหวิทยาเขตลำปางและสาขา สหวิทยาเขตลำปาง
พื้นที่ศูนย์วิทยบริการลำปางและวิทยาเขตลำปาง

สถานที่ก่อสร้าง
มหาวิทยาลัยราชภัฏเชียงใหม่ ศูนย์แม่ริม

ออกแบบ
ลงชื่อ
(.....)
สถาปนิก
ลงชื่อ
(.....)
วิศวกร
ลงชื่อ
(.....)
วิศวกรโยธา / หัวหน้าหน่วย

เห็นชอบ
ลงชื่อ
(นายคณิง กานกันทะ)
ผู้อำนวยการกองอาคารสถานที่
ลงชื่อ
(.....)
รองอธิการบดี

อนุมัติ
ลงชื่อ
(รศ.ดร.ประพันธ์ ธรรมไชย)
รักษาการแทนอธิการบดี

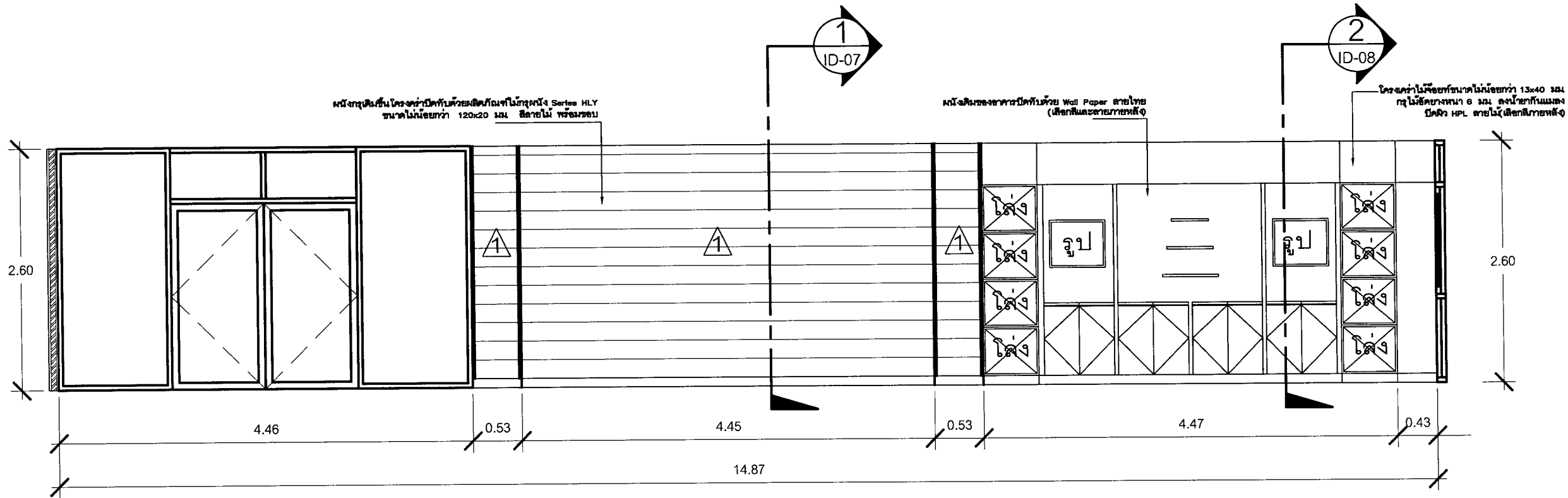
ลำดับที่	รายละเอียด	วันที่

แบบแสดง
LAY-OUT FURNITURE PLAN
ห้องอธิการบดี

มาตราส่วน 1: 75

วันที่ 01 / 04 / 2562

แผ่นที่รวม ID-10

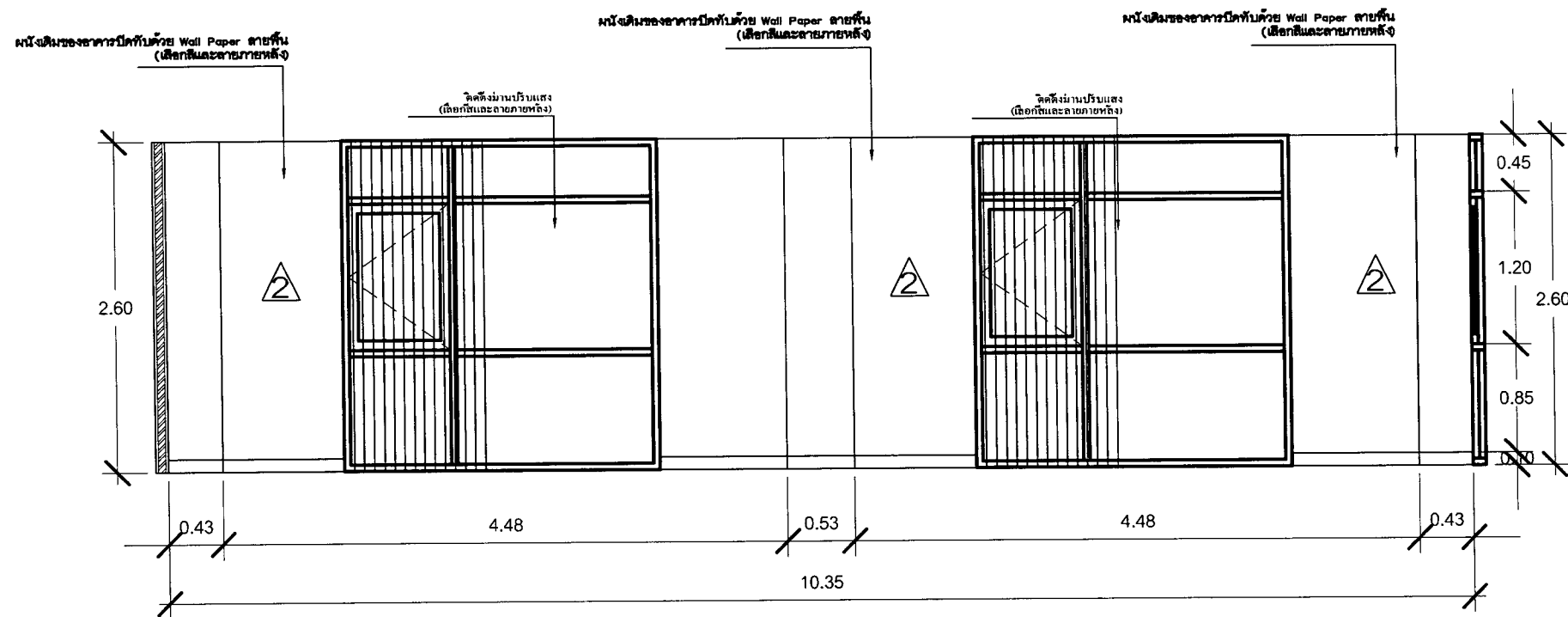


ELEVATION

A

มาตราส่วน
มาตราส่วนตามพื้นที่จริง ± 5 ซม.

1:150



ELEVATION

B

มาตราส่วน
มาตราส่วนตามพื้นที่จริง ± 5 ซม.

1:150



มหาวิทยาลัยราชภัฏเชียงใหม่
กองอาคารสถานที่
หน่วยวิศวกรรมและสถาปัตยกรรม
202 ถนนช้างเผือก ตำบลช้างเผือก
อำเภอเมือง จังหวัดเชียงใหม่ 50300
โทร. 053-885327-8

เจ้าของ
มหาวิทยาลัยราชภัฏเชียงใหม่

โครงการ
งานปรับปรุงอาคาร ๒๒๒ ของ สหประชาชาติ สาขาเชียงใหม่
พร้อมศูนย์การเรียนรู้และศูนย์บริการประชาชน

สถานที่ก่อสร้าง
มหาวิทยาลัยราชภัฏเชียงใหม่ ศูนย์แม่ริม

ออกแบบ

ลงชื่อ
(สถาปนิก)
สถาปนิก
ลงชื่อ
(วิศวกร)
วิศวกร
ลงชื่อ
(วิศวกรโยธา / หัวหน้าหน่วย)
วิศวกรโยธา / หัวหน้าหน่วย

เห็นชอบ
ลงชื่อ
(นายกิตติ กานกันทะ)
ผู้อำนวยการกองอาคารสถานที่
ลงชื่อ
รองอธิการบดี

อนุมัติ
ลงชื่อ
(รศ.ดร.ประพันธ์ ธรรมไชย)
รักษาการแทนอธิการบดี

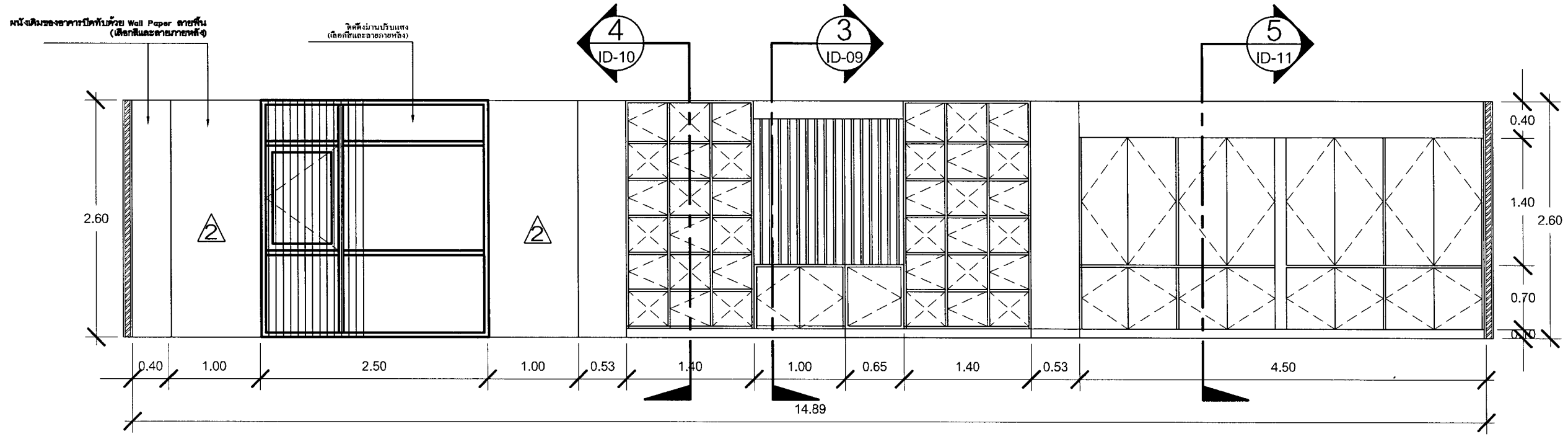
แก้ไข		
ลำดับที่	รายละเอียด	วันที่

แบบแสดง
ELEVATION

มาตราส่วน 1:50

วันที่ 01 / 04 / 2562

แผ่นที่/รวม
ID-1-02

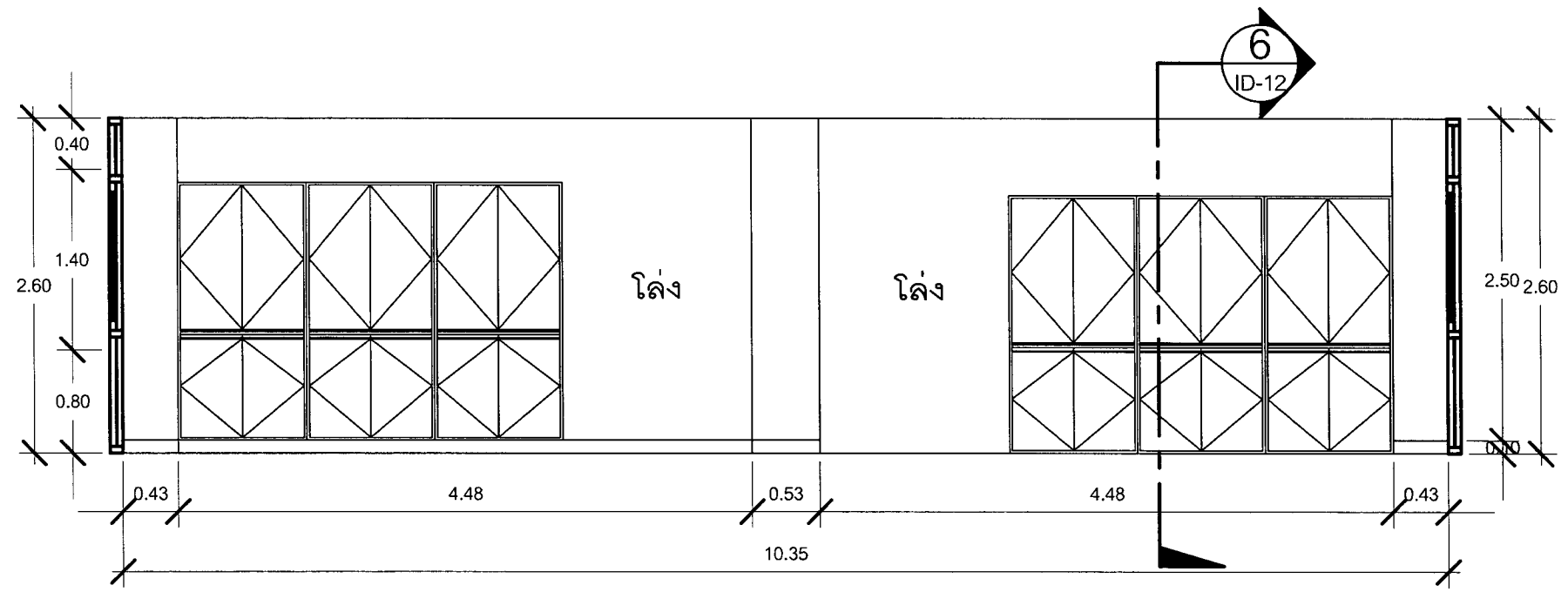


ELEVATION

C

มาตราส่วน
มาตราส่วนตามพื้นที่จริง ± 5 ซม

1:150




ELEVATION

D

มาตราส่วน
มาตราส่วนตามพื้นที่จริง ± 5 ซม

1:150



มหาวิทยาลัยราชภัฏเชียงใหม่
กองอาคารสถานที่
หน่วยวิศวกรรมและสถาปัตยกรรม
202 ถนนช้างเผือก ตำบลช้างเผือก
อำเภอเมือง จังหวัดเชียงใหม่ 50300
โทร. 053-885327-8

เจ้าของ
มหาวิทยาลัยราชภัฏเชียงใหม่

โครงการ
งานศิลปกรรมสถาปัตย์ฯ ชั้นปีที่ ๖ และสถาปัตย์ฯ ชั้นปีที่ ๖/๒
พิธีมอบวุฒิบัตรและมอบรางวัลแก่ผู้สำเร็จการศึกษา

สถานที่ก่อสร้าง
มหาวิทยาลัยราชภัฏเชียงใหม่ ศูนย์แม่ริม

ออกแบบ
ลงชื่อ
(.....)
สถาปนิก

ลงชื่อ
(.....)
วิศวกร

ลงชื่อ
(.....)
วิศวกรโยธา / หัวหน้าหน่วยฯ

เห็นชอบ
ลงชื่อ
(นายคณิง กานกันทะ)
ผู้อำนวยการกองอาคารสถานที่

ลงชื่อ
(.....)
รองอธิการบดี

อนุมัติ
ลงชื่อ
(รศ.ดร. ประพันธ์ อรรณไชย)
รักษาการแทนอธิการบดี

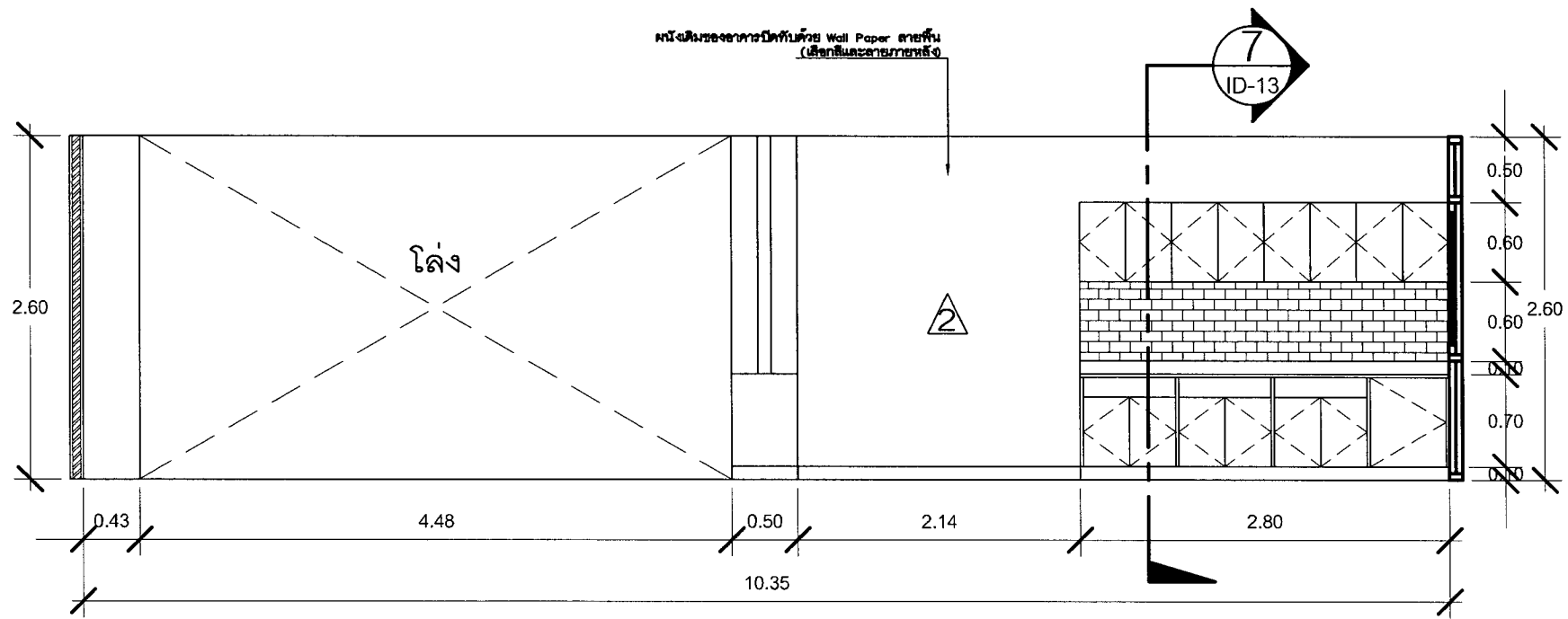
แก้ไข		
ลำดับที่	รายละเอียด	วันที่

แบบแสดง
ELEVATION

มาตราส่วน 1:50

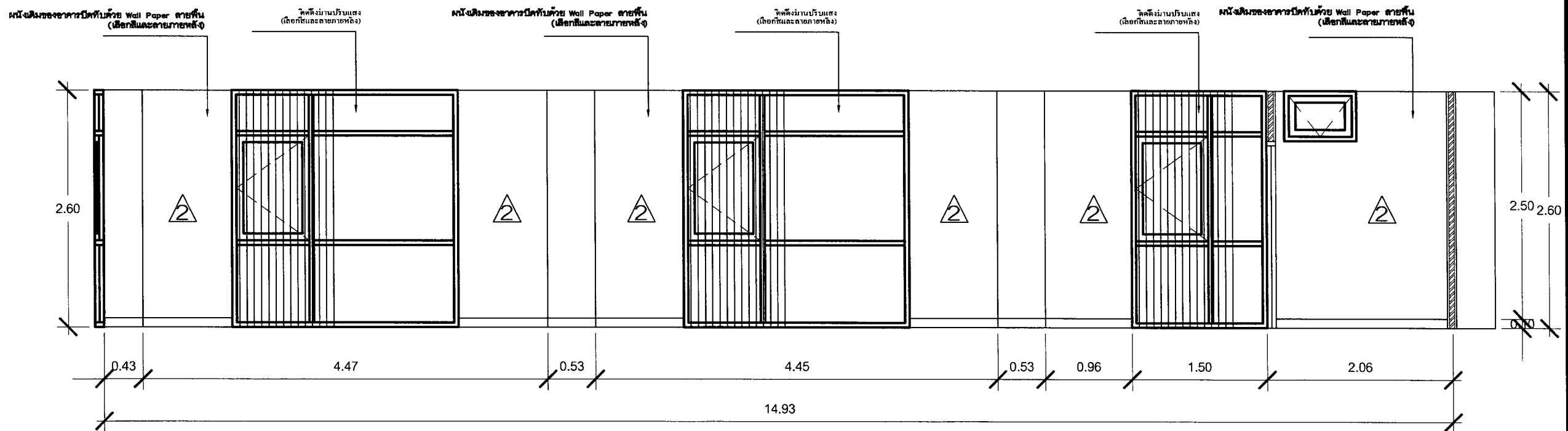
วันที่ 01 / 04 / 2562

แผ่นที่/รวม ID-03




ELEVATION E

มาตราส่วน 1:150
 มาตรฐานตามพื้นที่จริง ± 5 ซม.



ELEVATION F

มาตราส่วน 1:150
 มาตรฐานตามพื้นที่จริง ± 5 ซม.



มหาวิทยาลัยราชภัฏเชียงใหม่
 กองอาคารสถานที่
 หน่วยวิศวกรรมและสถาปัตยกรรม
 202 ถนนช้างเมือก ตำบลช้างเมือก
 อำเภอเมือง จังหวัดเชียงใหม่ 50300
 โทร. 053-885327-8

เจ้าของ มหาวิทยาลัยราชภัฏเชียงใหม่

โครงการ งานปรับปรุงอาคาร ๒๐๒ ชั้น ๒ อาคาร ๒๐๒ และอาคาร ๒๐๓ ชั้น ๒ อาคาร ๒๐๓
 ชั้น ๒ อาคาร ๒๐๒ และอาคาร ๒๐๓

สถานที่ก่อสร้าง มหาวิทยาลัยราชภัฏเชียงใหม่ ศูนย์แคว้น
 ออกแบบ

ลงชื่อ
 (.....)
 สถาปนิก

ลงชื่อ
 (.....)
 วิศวกร

ลงชื่อ
 (.....)
 วิศวกรโยธา / หัวหน้าหน่วย

เห็นชอบ

ลงชื่อ
 (นายคณิง กานกันทะ)
 ผู้อำนวยการกองอาคารสถานที่

ลงชื่อ
 (.....)
 รองอธิการบดี

อนุมัติ

ลงชื่อ
 (รศ.ดร.ประพันธ์ ธรรมไชย)
 วิชาการบริหารงานอธิการบดี

แก้ไข		
ลำดับที่	รายละเอียด	วันที่

แบบแสดง ELEVATION

มาตราส่วน 1:50

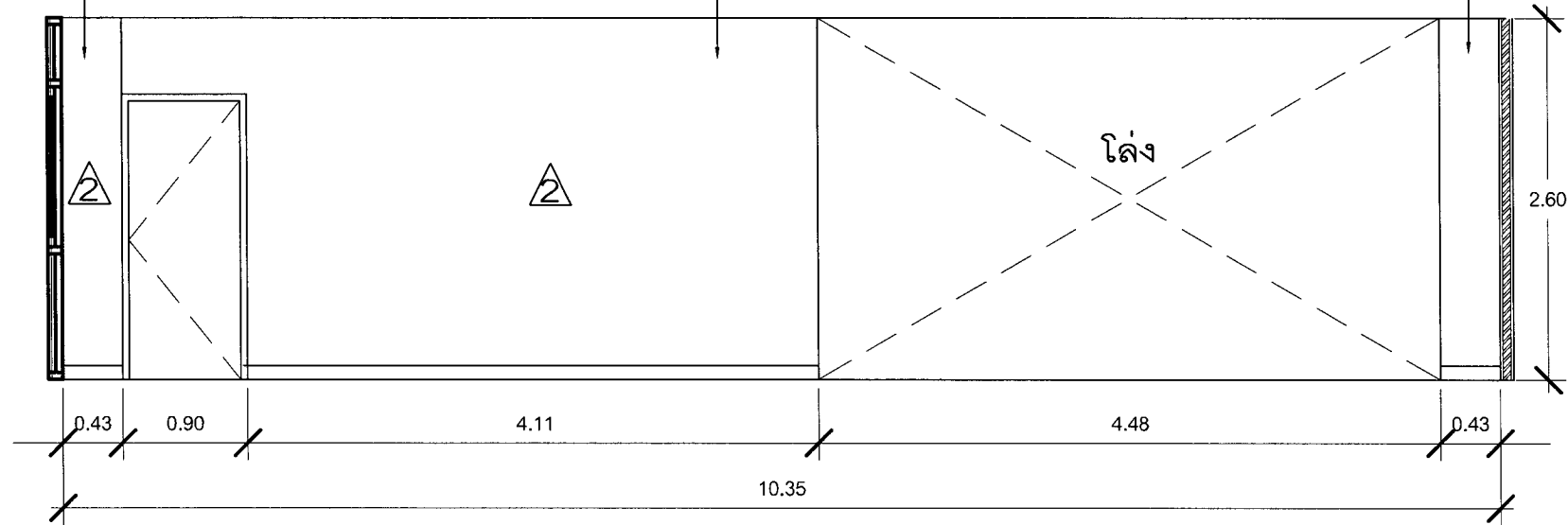
วันที่ 01 / 04 / 2562

แผ่นที่/รวม ID-04

ผนังเดิมของอาคารปิดทับด้วย Wall Paper ลายพื้น (เลือกสีและลายภายหลัง)

ผนังเดิมของอาคารปิดทับด้วย Wall Paper ลายพื้น (เลือกสีและลายภายหลัง)

ผนังเดิมของอาคารปิดทับด้วย Wall Paper ลายพื้น (เลือกสีและลายภายหลัง)



ELEVATION

G

มาตราส่วน

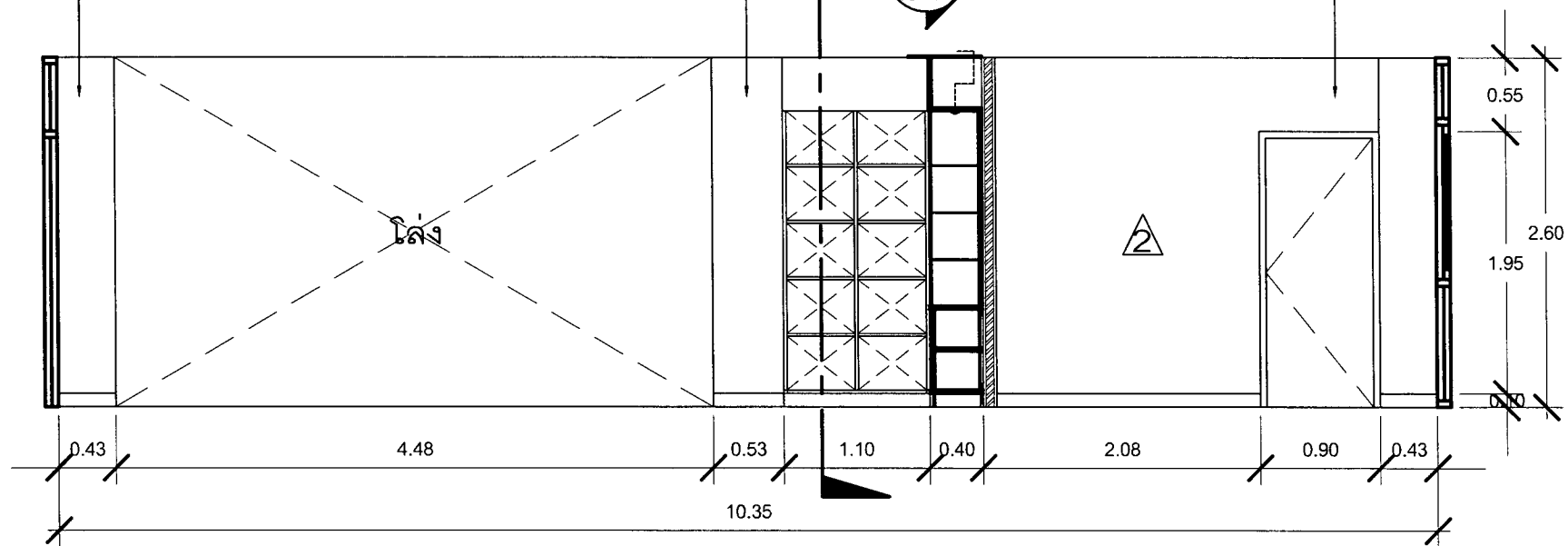
1:150

มาตราส่วนตามพื้นที่จริง ± 5 ซม.

ผนังเดิมของอาคารปิดทับด้วย Wall Paper ลายพื้น (เลือกสีและลายภายหลัง)

ผนังเดิมของอาคารปิดทับด้วย Wall Paper ลายพื้น (เลือกสีและลายภายหลัง)

ผนังเดิมของอาคารปิดทับด้วย Wall Paper ลายพื้น (เลือกสีและลายภายหลัง)



ELEVATION

H

มาตราส่วน

1:150

มาตราส่วนตามพื้นที่จริง ± 5 ซม.



มหาวิทยาลัยราชภัฏเชียงใหม่
กองอาคารสถานที่
หน่วยวิศวกรรมและสถาปัตยกรรม
202 ถนนช้างเผือก ตำบลช้างเผือก
อำเภอเมือง จังหวัดเชียงใหม่ 50300
โทร. 053-885327-8

เจ้าของ
มหาวิทยาลัยราชภัฏเชียงใหม่

โครงการ
งานปรับปรุงอาคารเรียน, จัดซื้อ, ติดตั้งสำนักงานอาคาร 202-1-1-1
พื้นที่ศูนย์วิทยุระบบอาคารเรียนมหาวิทยาลัยราชภัฏเชียงใหม่

สถานที่ก่อสร้าง
มหาวิทยาลัยราชภัฏเชียงใหม่ ศูนย์แม่ริม

ออกแบบ

ลงชื่อ
(.....)
สถาปนิก

ลงชื่อ
(.....)
วิศวกร

ลงชื่อ
(.....)
วิศวกรโยธา / หัวหน้าหน่วยฯ

เห็นชอบ

ลงชื่อ
(นายคณิศ ทานกัมพะ)
ผู้อำนวยการกองอาคารสถานที่

ลงชื่อ
(.....)
รองอธิการบดี

อนุมัติ

ลงชื่อ
(รศ.ดร.ประพันธ์ ธรรมไชย)
รักษาการแทนอธิการบดี

แก้ไข

ลำดับที่

รายละเอียด

วันที่

แบบแสดง

ELEVATION

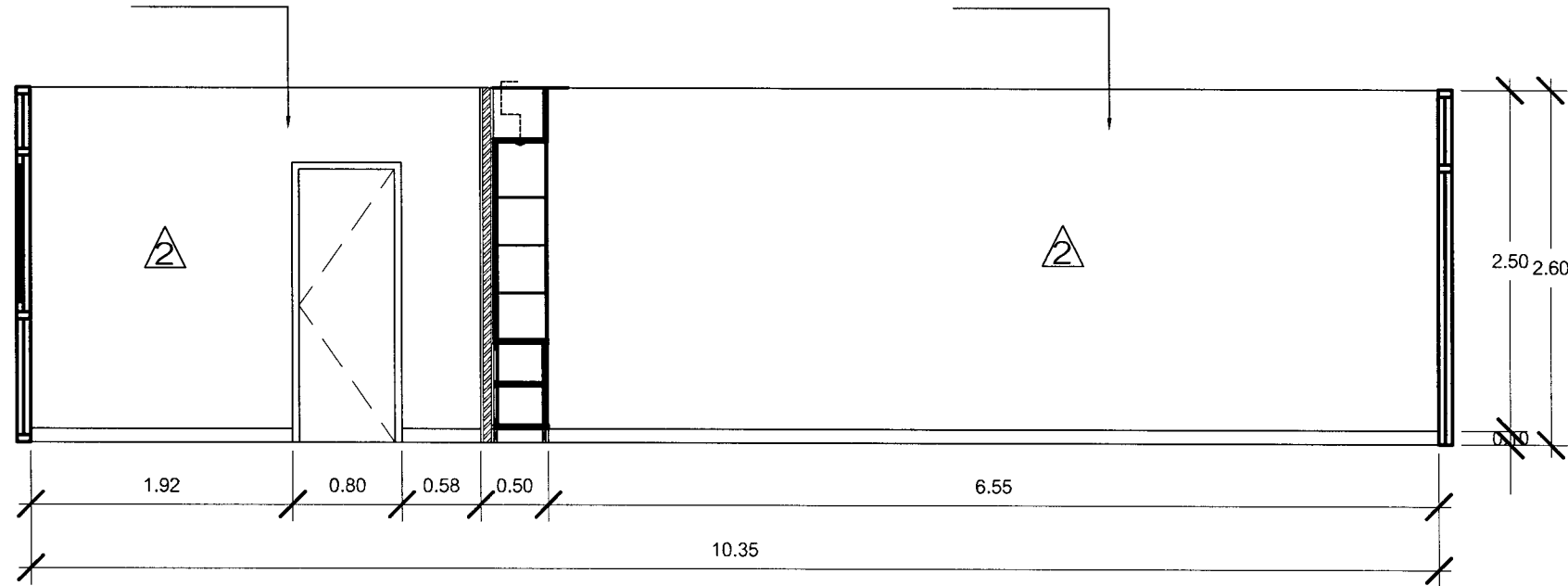
มาตราส่วน 1:50

วันที่ 01 / 04 / 2562

แผ่นที่/รวม ID-05

ผนังเดิมของอาคารทาสีน้ำ TOA,
Nippon, CIC หรือเทียบเท่า
(เลือกสีและลายภายหลัง)

ผนังเดิมของอาคารทาสีน้ำ TOA,
Nippon, CIC หรือเทียบเท่า
(เลือกสีและลายภายหลัง)



ELEVATION

I

มาตราส่วน
มาตราส่วนตามพื้นที่จริง ± 5 ซม

1:150



มหาวิทยาลัยราชภัฏเชียงใหม่
กองอาคารสถานที่
หน่วยวิศวกรรมและสถาปัตยกรรม
202 ถนนช้างเผือก ตำบลช้างเผือก
อำเภอเมือง จังหวัดเชียงใหม่ 50300
โทร. 053-885327-8

เจ้าของ
มหาวิทยาลัยราชภัฏเชียงใหม่

โครงการ
งานปรับปรุงอาคารเรียนและอาคารประกอบ คณะศึกษาศาสตร์
เพื่อรองรับใช้รองรับการศึกษาระดับอุดมศึกษา

สถานที่ก่อสร้าง
มหาวิทยาลัยราชภัฏเชียงใหม่ ศูนย์แม่ริม

ออกแบบ

ลงชื่อ
(.....)
สถาปนิก

ลงชื่อ
(.....)
วิศวกร

ลงชื่อ
(.....)
วิศวกรโยธา / หัวหน้าหน่วยฯ

เห็นชอบ

ลงชื่อ
(นายคณิง กานกันทะ)
ผู้อำนวยการกองอาคารสถานที่

ลงชื่อ
(.....)
รองอธิการบดี

อนุมัติ

ลงชื่อ
(รศ.ดร.ประพันธ์ ธรรมไชย)
รักษาการแทนอธิการบดี

แก้ไข

ลำดับที่	รายละเอียด	วันที่

ลำดับที่	รายละเอียด	วันที่

ลำดับที่	รายละเอียด	วันที่

ลำดับที่	รายละเอียด	วันที่

ลำดับที่	รายละเอียด	วันที่

ลำดับที่	รายละเอียด	วันที่

ลำดับที่	รายละเอียด	วันที่

ลำดับที่	รายละเอียด	วันที่

ลำดับที่	รายละเอียด	วันที่

ลำดับที่	รายละเอียด	วันที่

ลำดับที่	รายละเอียด	วันที่

ลำดับที่	รายละเอียด	วันที่

ลำดับที่	รายละเอียด	วันที่

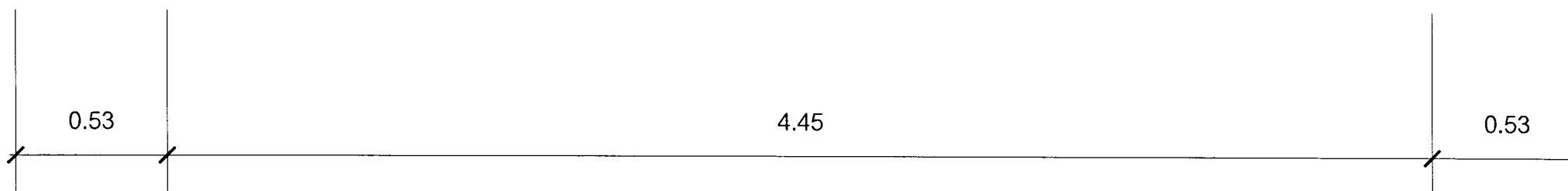
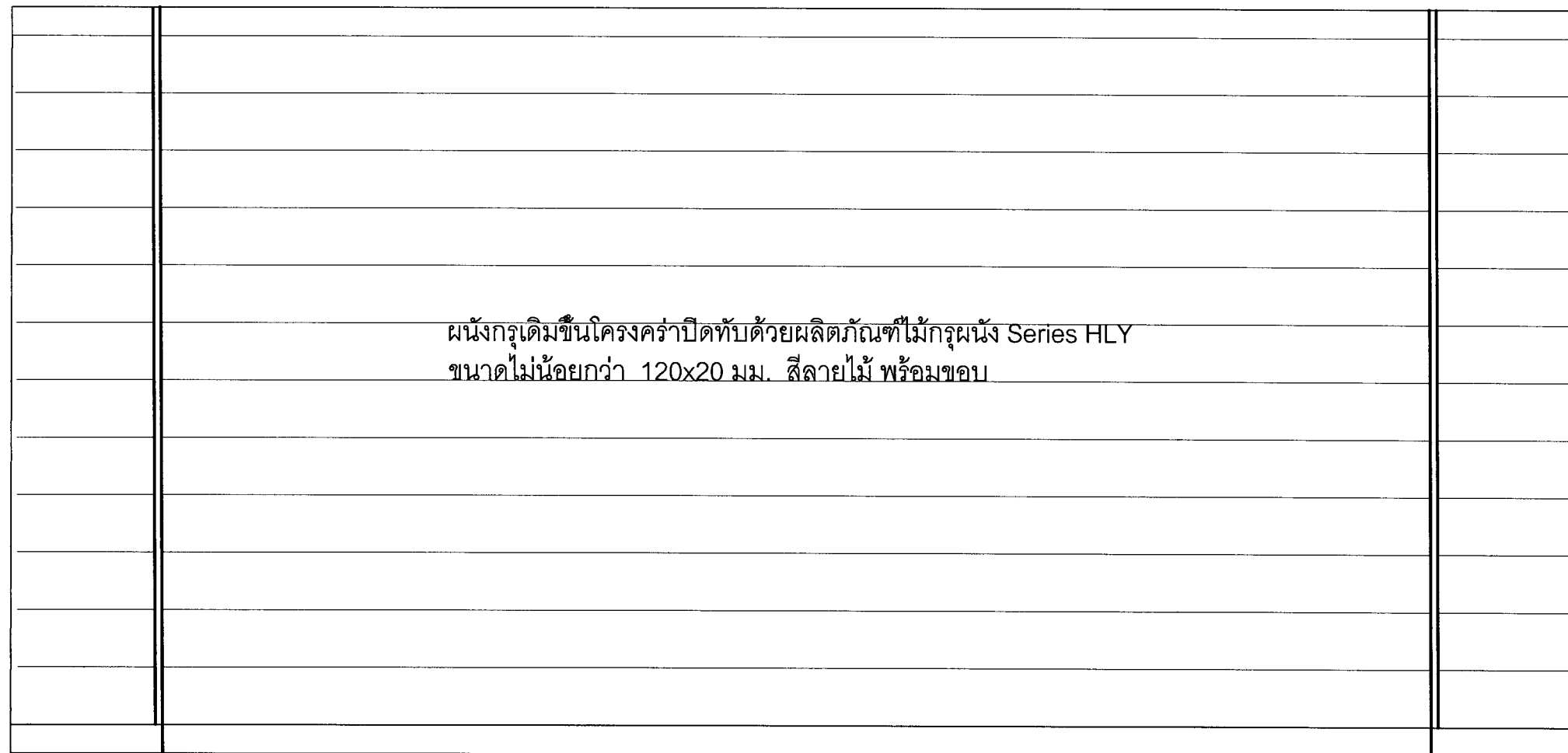
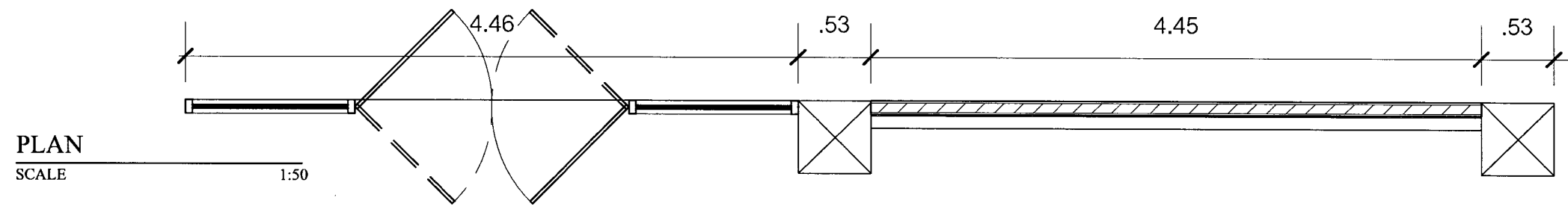
แบบแสดง
ELEVATION

มาตราส่วน 1:50

วันที่ 01 / 04 / 2562


ID-1-06
แผ่นที่/รวม

แบบขยายผนังไม้สังเคราะห์



FRONT ELEVATION

SCALE 1:20

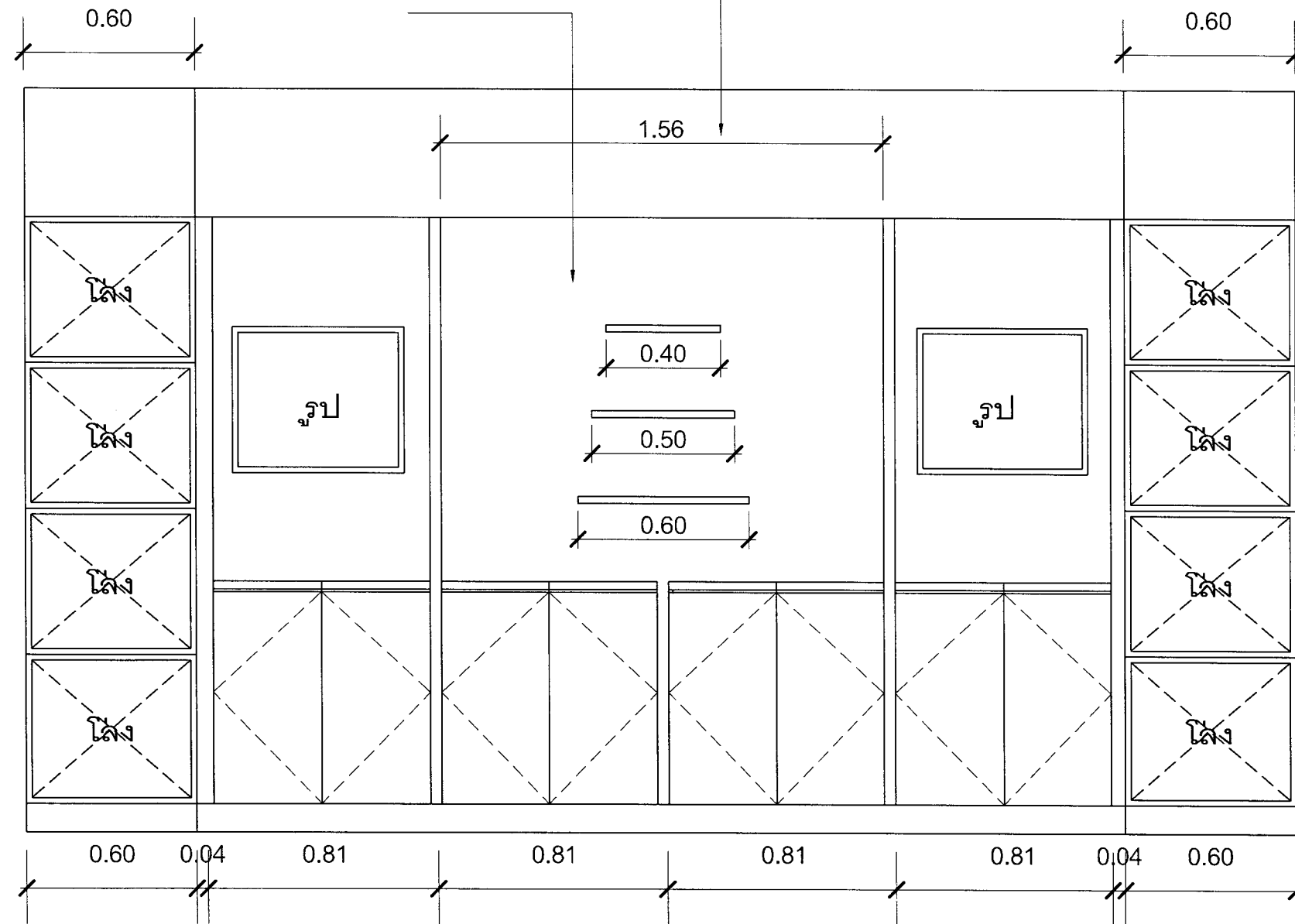
		
มหาวิทยาลัยราชภัฏเชียงใหม่ กองอาคารสถานที่ หน่วยวิศวกรรมและสถาปัตยกรรม 202 ถนนช้างเผือก ตำบลช้างเผือก อำเภอเมือง จังหวัดเชียงใหม่ 50300 โทร. 053-885327-8		
เจ้าของ มหาวิทยาลัยราชภัฏเชียงใหม่		
โครงการ งานปรับปรุงอาคาร ๕๖๖.๖๖๖ อาคารเรียนรวม ๕๖๖.๖๖๖ ๕๖๖.๖๖๖ อาคารเรียนรวม ๕๖๖.๖๖๖		
สถานที่ก่อสร้าง มหาวิทยาลัยราชภัฏเชียงใหม่ ศูนย์แม่ริม		
ออกแบบ ลงชื่อ (.....) สถาปนิก ลงชื่อ (.....) วิศวกร ลงชื่อ (.....) วิศวกรโยธา / หัวหน้าหน่วยฯ		
เห็นชอบ ลงชื่อ (นายคณิง กานกันทะ) ผู้อำนวยการกองอาคารสถานที่ ลงชื่อ (.....) รองอธิการบดี		
อนุมัติ ลงชื่อ (รศ.ดร.ประพันธ์ อรรณโย) รักษาการแทนอธิการบดี		
แก้ไข		
ลำดับที่	รายละเอียด	วันที่
แบบแสดง แบบขยายผนังไม้สังเคราะห์		
มาตรฐาน 1 : 20		
วันที่ 01 / 04 / 2562		
แผ่นที่/รวม/.....	ID-07	

แบบขยายตู้พระ

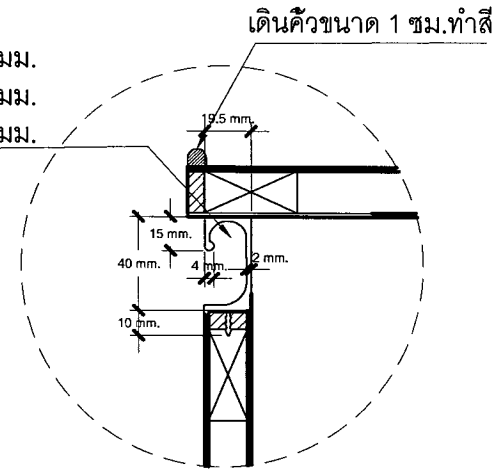
มือจับอลูมิเนียมจัดขึ้นรูปขนาด 19x40 มม.
หนา 2 มม. ด้านหน้าเป็นสันสำหรับดึง 15 มม.
จัดลายเป็นร่องโค้งนูน ด้านในทีปลายมีปุ่ม Ø 4 มม.

โครงคร่ำไม้จ๊อยท์ขนาดไม่น้อยกว่า 13x40 มม.
กรุไม้อัดยางหนา 6 มม. ลงนํ้ายากันแมลง
ปิดผิว HPL ลายไม้(เลือกสีภายหลัง)

ผนังเดิมของอาคารปิดทับด้วย Wall Paper ลายไทย
(เลือกสีและลายภายหลัง)

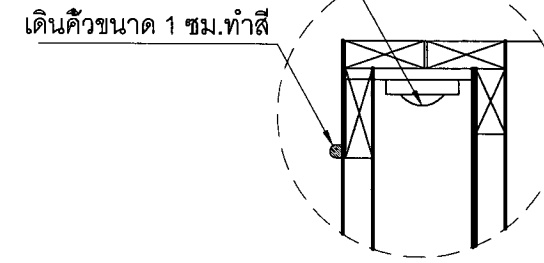


FRONT ELEVATION (BF-1)
SCALE 1:20

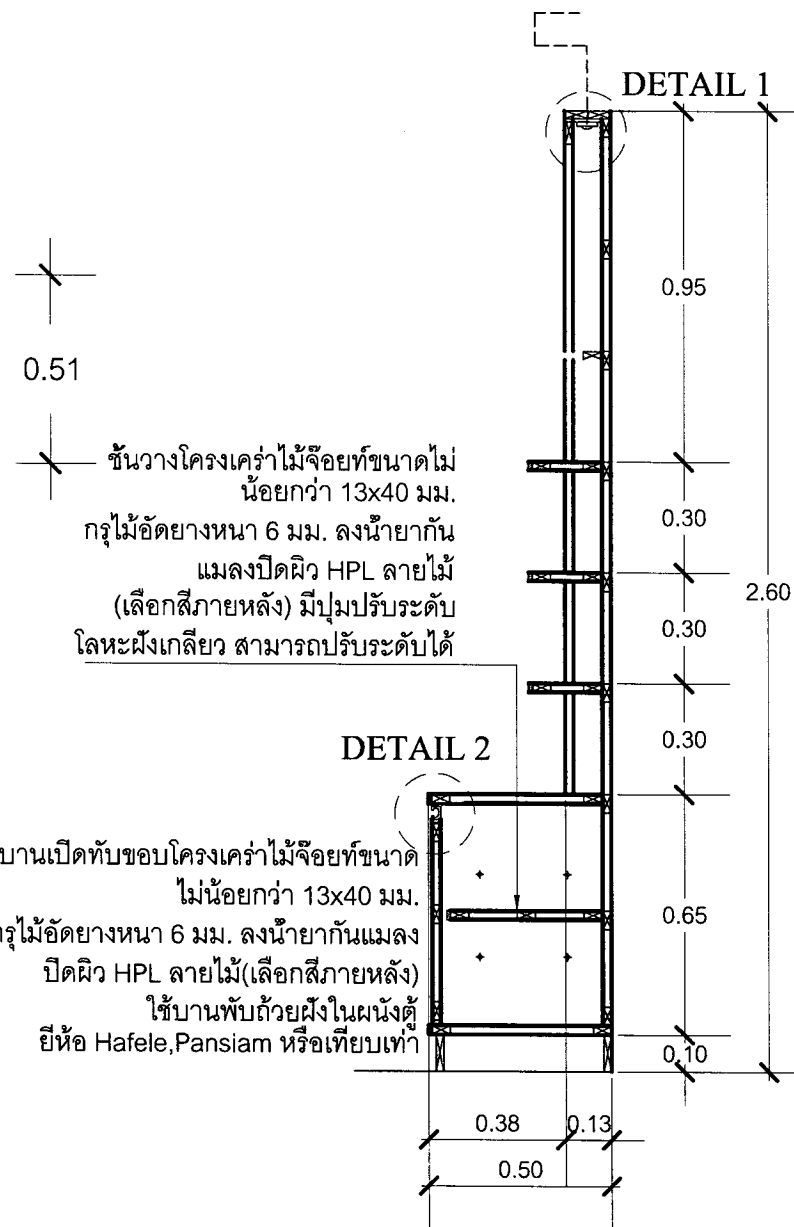


DETAIL 2


ติดตั้งหลอดไฟแบบดาวนไลน์ขนาด ไม่น้อยกว่า 5 วัตต์ พร้อมเดินสายและสวิตช์เปิดปิด

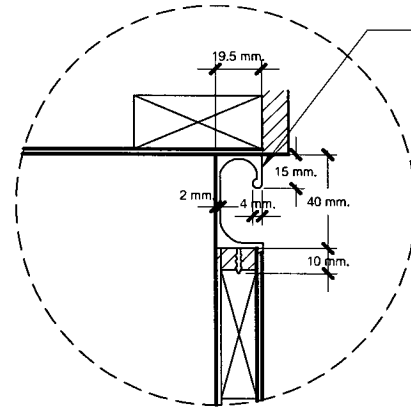
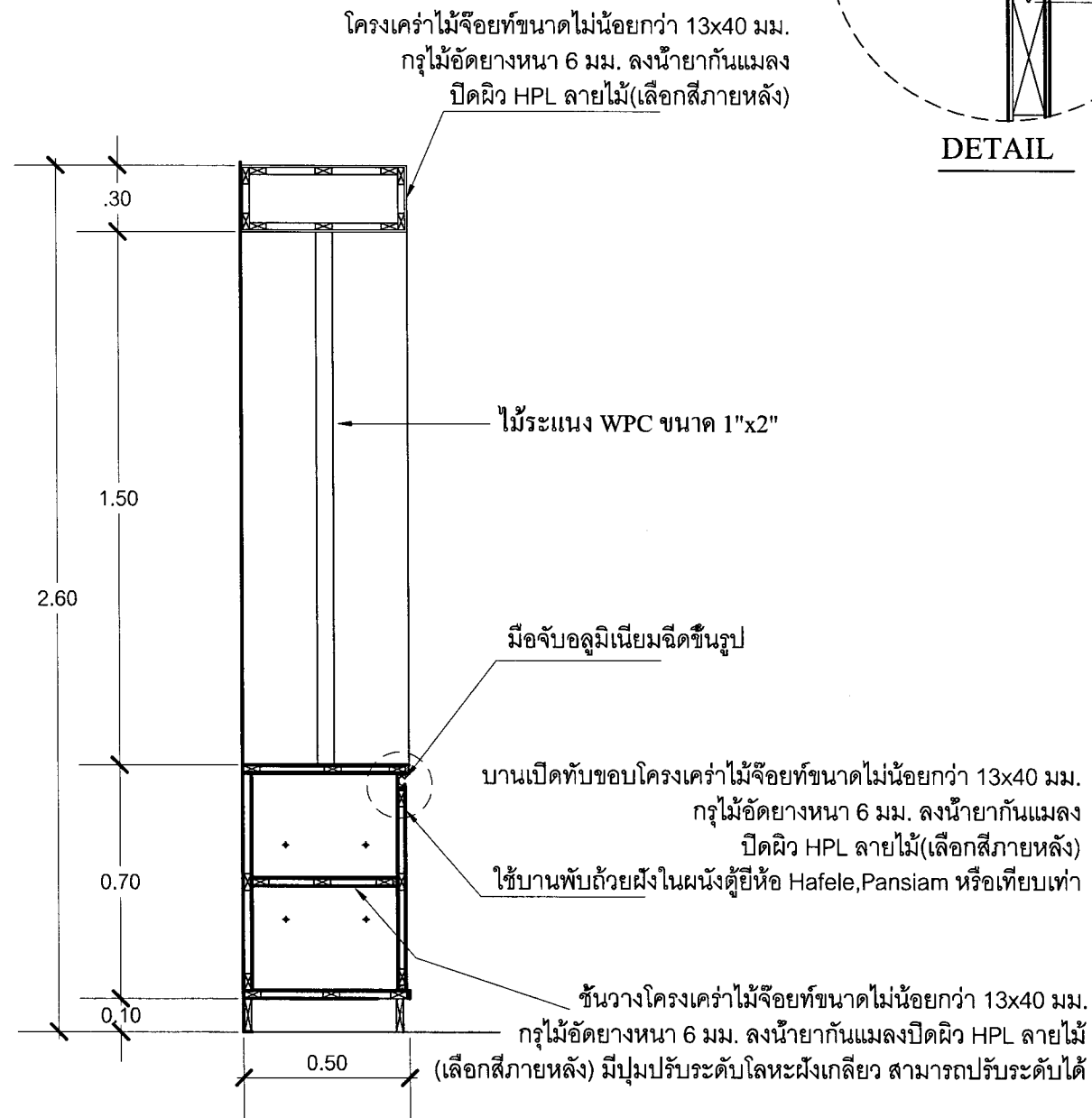


DETAIL 1

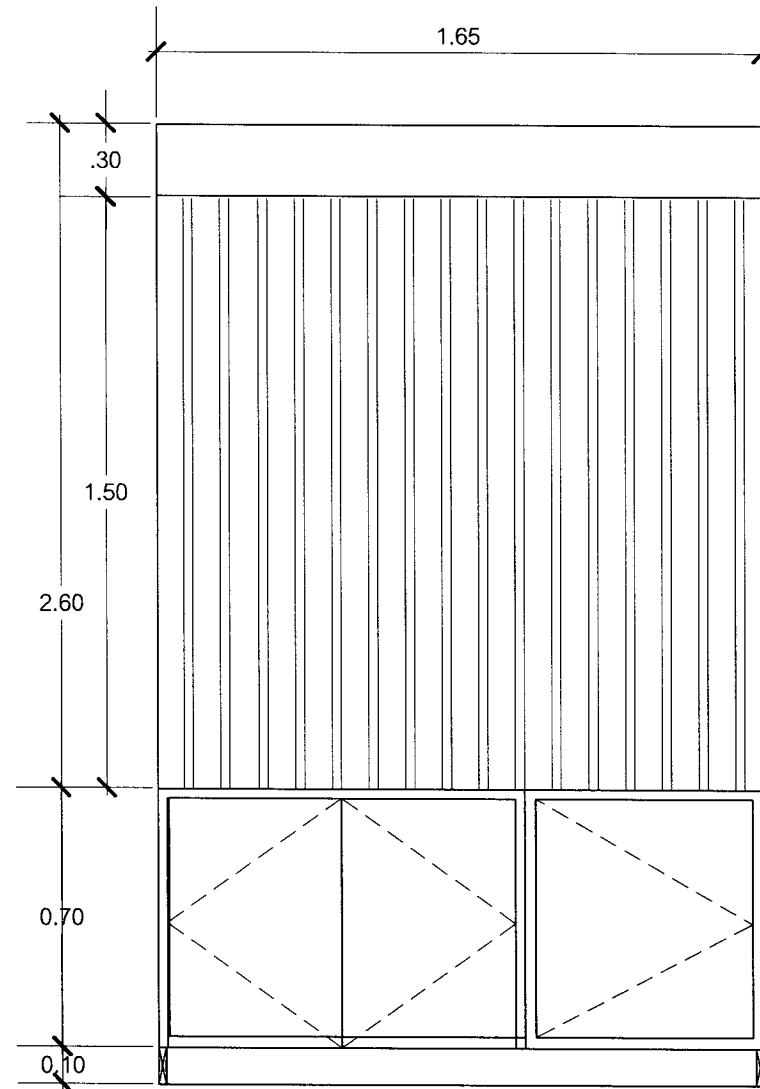



SECTION 2 (BF-1)
SCALE 1:20

		
มหาวิทยาลัยราชภัฏเชียงใหม่ กองอาคารสถานที่ หน่วยวิศวกรรมและสถาปัตยกรรม 202 ถนนช้างเมือก ตำบลช้างเมือก อำเภอเมือง จังหวัดเชียงใหม่ 50300 โทร. 053-885327-8		
เจ้าของ		
มหาวิทยาลัยราชภัฏเชียงใหม่		
โครงการ		
งานปรับปรุงอาคาร, จัดระบบ และดำเนินการอาคาร ชั้นล่างอาคาร		
พื้นที่ปฏิบัติงาน: บริเวณอาคารสำนักงานวิศวกรรม		
สถานที่ก่อสร้าง		
มหาวิทยาลัยราชภัฏเชียงใหม่ ศูนย์แรมริม		
ผู้ออกแบบ		
ลงชื่อ	(.....)	
	สถาปนิก	
ลงชื่อ	(.....)	
	วิศวกร	
ลงชื่อ	(.....)	
	วิศวกรโยธา / หัวหน้าหน่วยฯ	
เห็นชอบ		
ลงชื่อ	(.....)	
	(นายคณิง กานกันทะ)	
	ผู้อำนวยการกองอาคารสถานที่	
ลงชื่อ	(.....)	
	รองอธิการบดี	
อนุมัติ		
ลงชื่อ	(รศ.ดร.ประพันธ์ อรรณโษ)	
	รักษาการวท.แทนอธิการบดี	
แก้ไข		
ลำดับที่	รายละเอียด	วันที่
แบบแสดง		
แบบขยาย (BF-1)		
มาตราส่วน 1 : 20		
วันที่ 01 / 04 / 2562		
แผ่นที่/รวม		ID-08



มือจับอลูมิเนียมชนิดขึ้นรูปขนาด 19x40 มม. หนา 2 มม. ด้านหน้าเป็นสันสำหรับดึง 15 มม. ซิดกลายเป็นร่องโค้งมน ด้านในทีปลายมีปุ่ม Ø 4 มม.



		
มหาวิทยาลัยราชภัฏเชียงใหม่ กองอาคารสถานที่ หน่วยวิศวกรรมและสถาปัตยกรรม 202 ถนนช้างเผือก ตำบลช้างเผือก อำเภอเมือง จังหวัดเชียงใหม่ 50300 โทร. 053-885327-8		
เจ้าของ		
มหาวิทยาลัยราชภัฏเชียงใหม่		
โครงการ		
งานปรับปรุงอาคาร, ผลิตและติดตั้งงานอาคาร, ผลิตงานผู้ใช้งาน		
พื้นที่ปฏิบัติงาน: อาคารศูนย์อาคาร, อาคารเรียน		
สถานที่ก่อสร้าง		
มหาวิทยาลัยราชภัฏเชียงใหม่ ศูนย์แรมริม		
ออกแบบ		
ลงชื่อ	สถาปนิก	
(.....)		
ลงชื่อ	วิศวกร	
(.....)		
ลงชื่อ	วิศวกรโยธา / หัวหน้าหน่วยฯ	
(.....)		
เห็นชอบ		
ลงชื่อ	(นายคณิง กานกันทะ)	
(.....)	ผู้อำนวยการกองอาคารสถานที่	
ลงชื่อ	รองอธิการบดี	
(.....)		
อนุมัติ		
ลงชื่อ	(รศ.ดร.ประพันธ์ อรรถมไชย)	
(.....)	รักษาการแทนอธิการบดี	
แก้ไข		
ลำดับที่	รายละเอียด	วันที่
แบบแสดง		
แบบขยาย (BF-2)		
มาตรฐาน 1:20		
วันที่ 01 / 04 / 2562		
แผ่นที่/รวม	ID-109	



มหาวิทยาลัยราชภัฏเชียงใหม่
 กองอาคารสถานที่
 หน่วยวิศวกรรมและสถาปัตยกรรม
 202 ถนนช้างเมือก ตำบลช้างเมือก
 อำเภอเมือง จังหวัดเชียงใหม่ 50300
 โทร. 053-885327-8

เจ้าของ
 มหาวิทยาลัยราชภัฏเชียงใหม่

โครงการ
 งานปรับปรุงอาคาร 202 และ 203 อาคารเรียน อาคารอำนวยการ
 ชั้นประถมศึกษาปีที่ 1-6 อาคารเรียน อาคารอำนวยการ

สถานที่ก่อสร้าง
 มหาวิทยาลัยราชภัฏเชียงใหม่ ศูนย์แมริม

ออกแบบ

ลงชื่อ
 (.....)
 สถาปนิก

ลงชื่อ
 (.....)
 วิศวกร

ลงชื่อ
 (.....)
 วิศวกรโยธา / หัวหน้าหน่วยฯ

เห็นชอบ

ลงชื่อ
 (นายคณิง กาบกันทะ)
 ผู้อำนวยการกองอาคารสถานที่

ลงชื่อ
 (.....)
 รองอธิการบดี

อนุมัติ

ลงชื่อ
 (รศ.ดร.ประพันธ์ ธรรมไชย)
 รักษาการแทนอธิการบดี

แก้ไข

ลำดับที่	รายละเอียด	วันที่

แบบแสดง

แบบขยาย (BF-3)

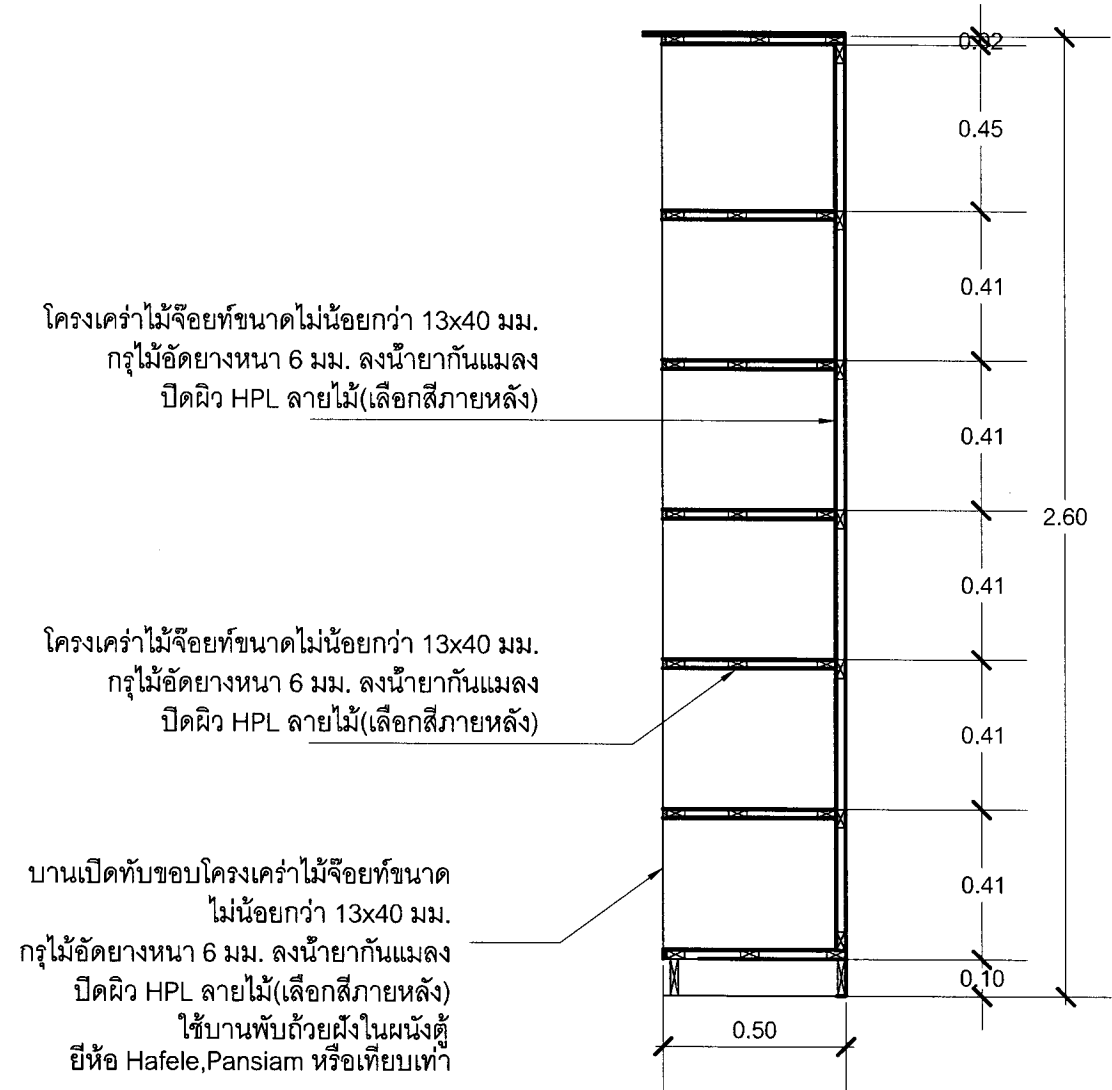
มาตราส่วน 1 : 20

วันที่ 01 / 04 / 2562

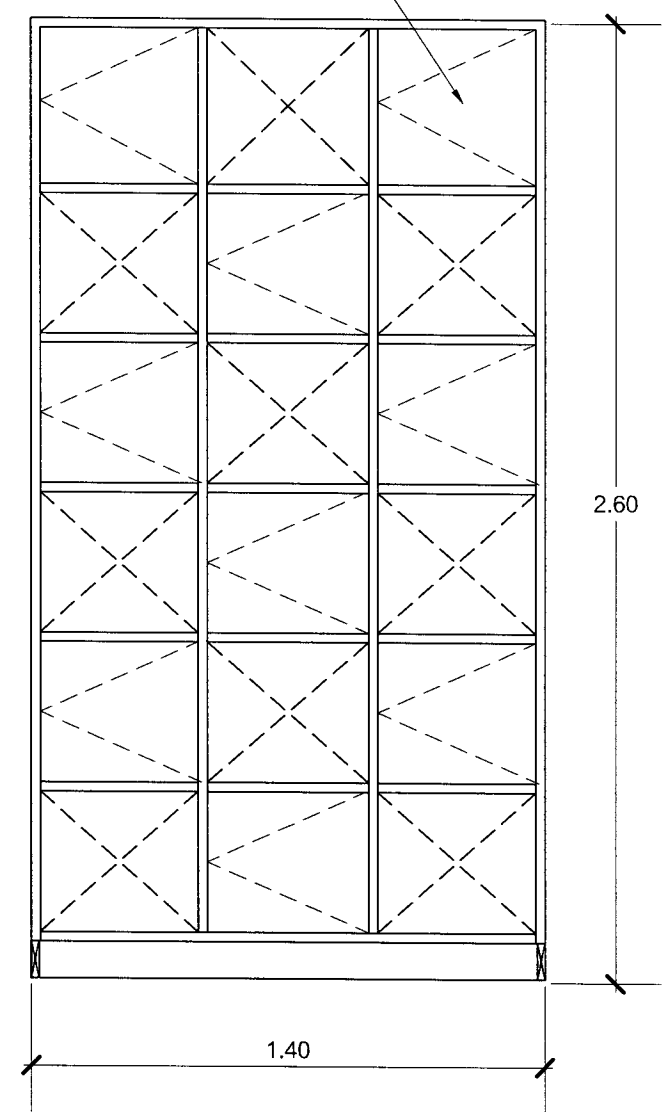
ID-1-D

แผ่นที่/รวม

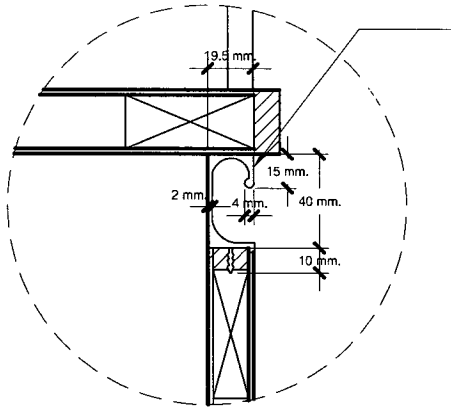
บานเปิดทับขอบโครงเคร่าไม้จ๊อยท์ขนาดไม่น้อยกว่า 13x40 มม.
 กรูไม้อัดยางหนา 6 มม. ลงน้ำยากันแมลง
 ปิดผิว HPL ลายไม้(เลือกสีภายหลัง)
 ใช้บานพับด้วยฝั้งในผนังตู้ยี่ห้อ Hafele,Pansiam หรือเทียบเท่า



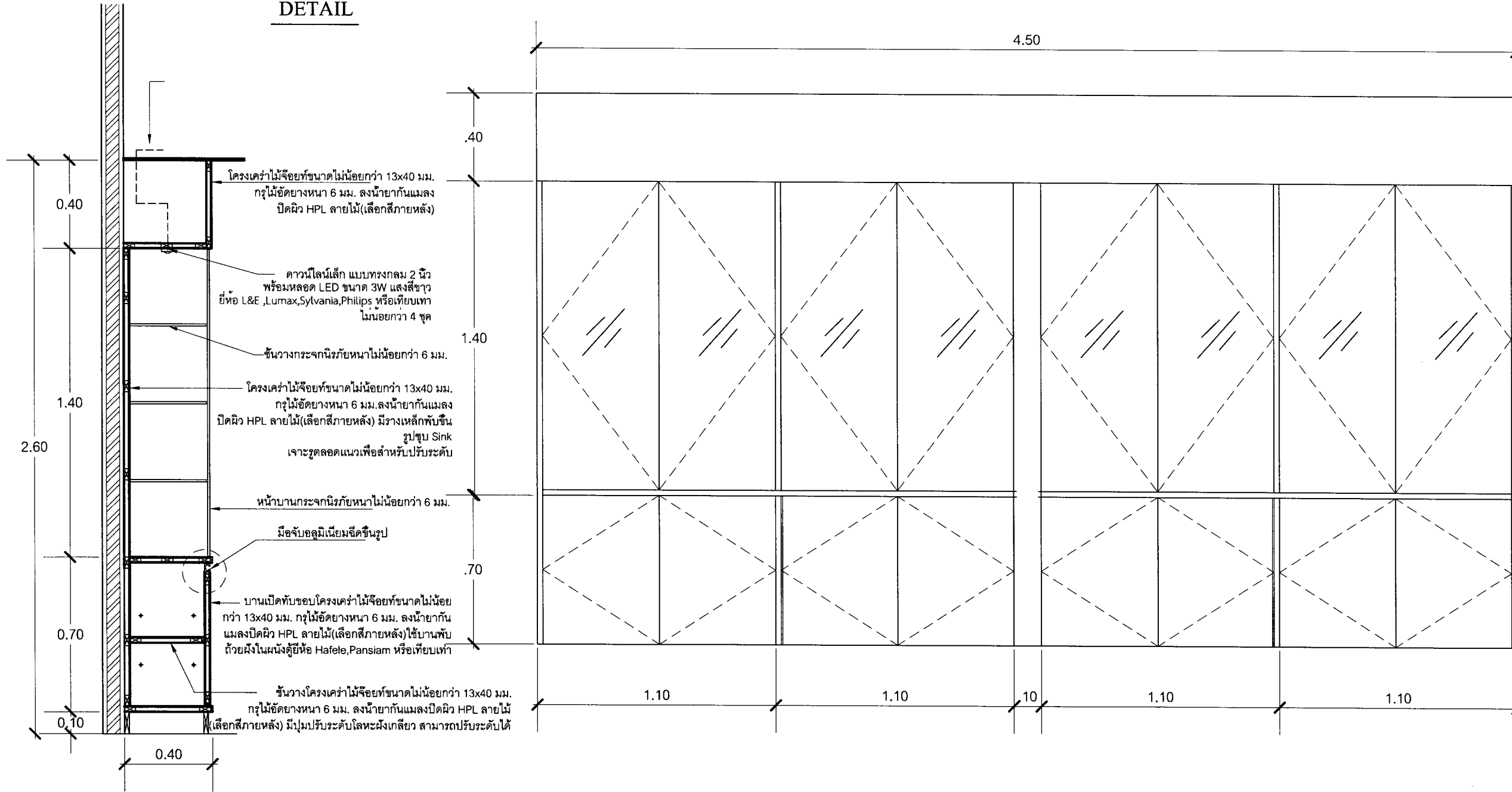
SECTION 4 (BF-3)
 SCALE 1:20



FRONT ELEVATION (BF-3)
 SCALE 1:20




DETAIL



SECTION 5 (BF-4)
SCALE 1:20

FRONT ELEVATION (BF-4)
SCALE 1:20



มหาวิทยาลัยราชภัฏเชียงใหม่
กองอาคารสถานที่
หน่วยวิศวกรรมและสถาปัตยกรรม
202 ถนนช้างเผือก ตำบลช้างเผือก
อำเภอเมือง จังหวัดเชียงใหม่ 50300
โทร. 053-885327-8

เจ้าของ
มหาวิทยาลัยราชภัฏเชียงใหม่

โครงการ
งานปรับปรุงอาคาร ชั้นเรียน อาคารเรียน ๒๐๒
พื้นที่บริเวณอาคารเรียน ๒๐๒

สถานที่ก่อสร้าง
มหาวิทยาลัยราชภัฏเชียงใหม่ ศูนย์แม่ริม

ออกแบบ
ลงชื่อ
(สถาปนิก)
ลงชื่อ
(วิศวกร)
ลงชื่อ
(วิศวกรโยธา / หัวหน้าหน่วย)

เห็นชอบ
ลงชื่อ
(นายคณิศ กาบกันทะ)
ผู้อำนวยการกองอาคารสถานที่
ลงชื่อ
(รองอธิการบดี)

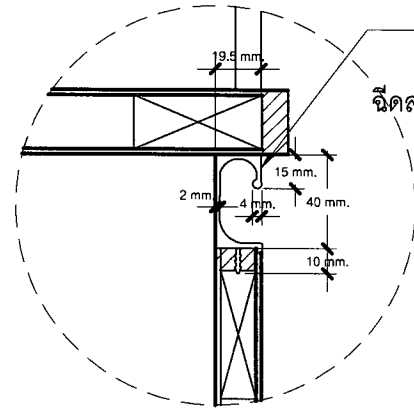
อนุมัติ
ลงชื่อ
(ทศ.ประพันธ์ ธรรมไชย)
รักษาการแทนอธิการบดี

แก้ไข		
ลำดับที่	รายละเอียด	วันที่

แบบแสดง
แบบขยาย (BF-4)

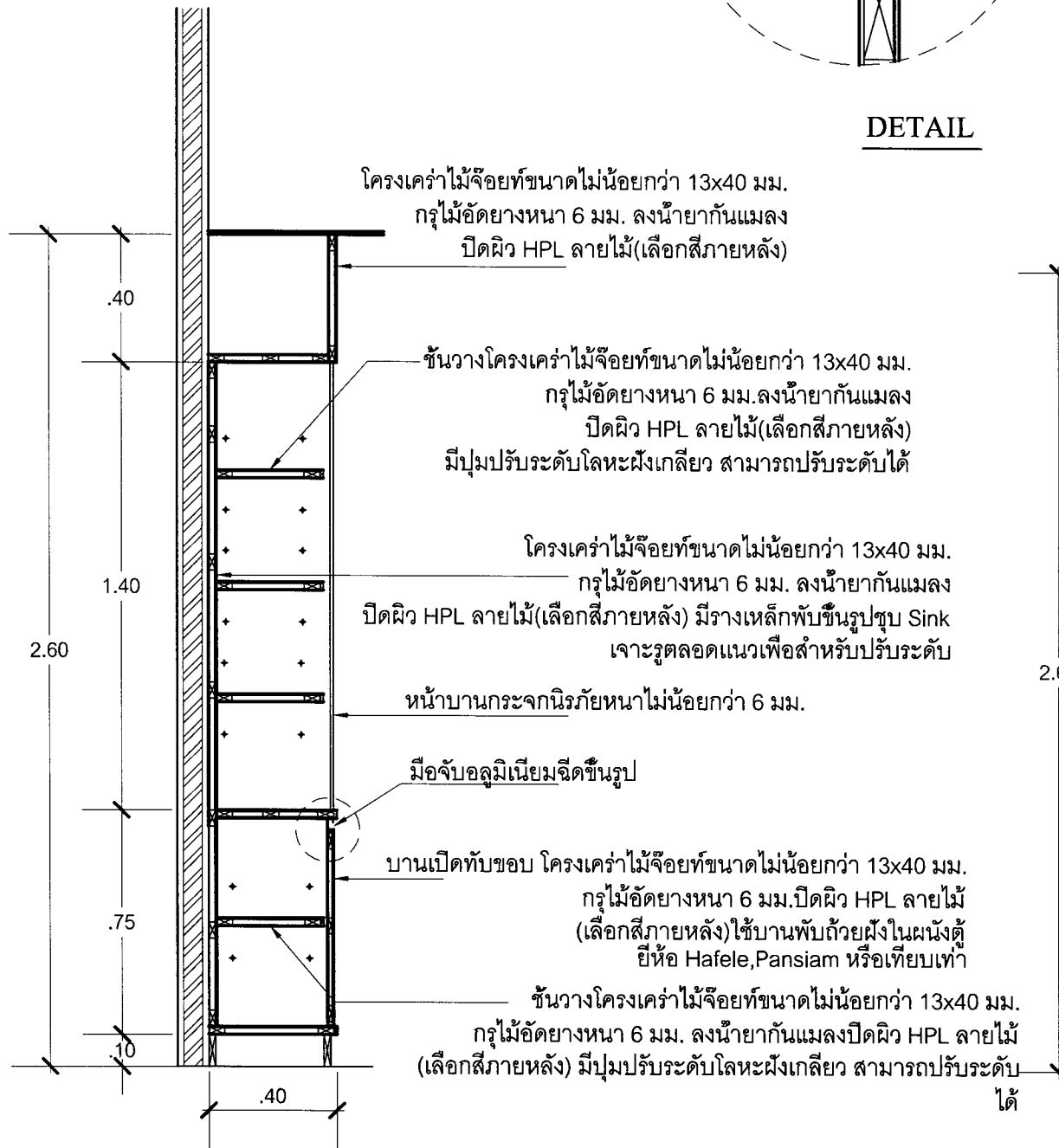
มาตราส่วน 1:20
วันที่ 01 / 04 / 2562

แผ่นที่/รวม ID-11

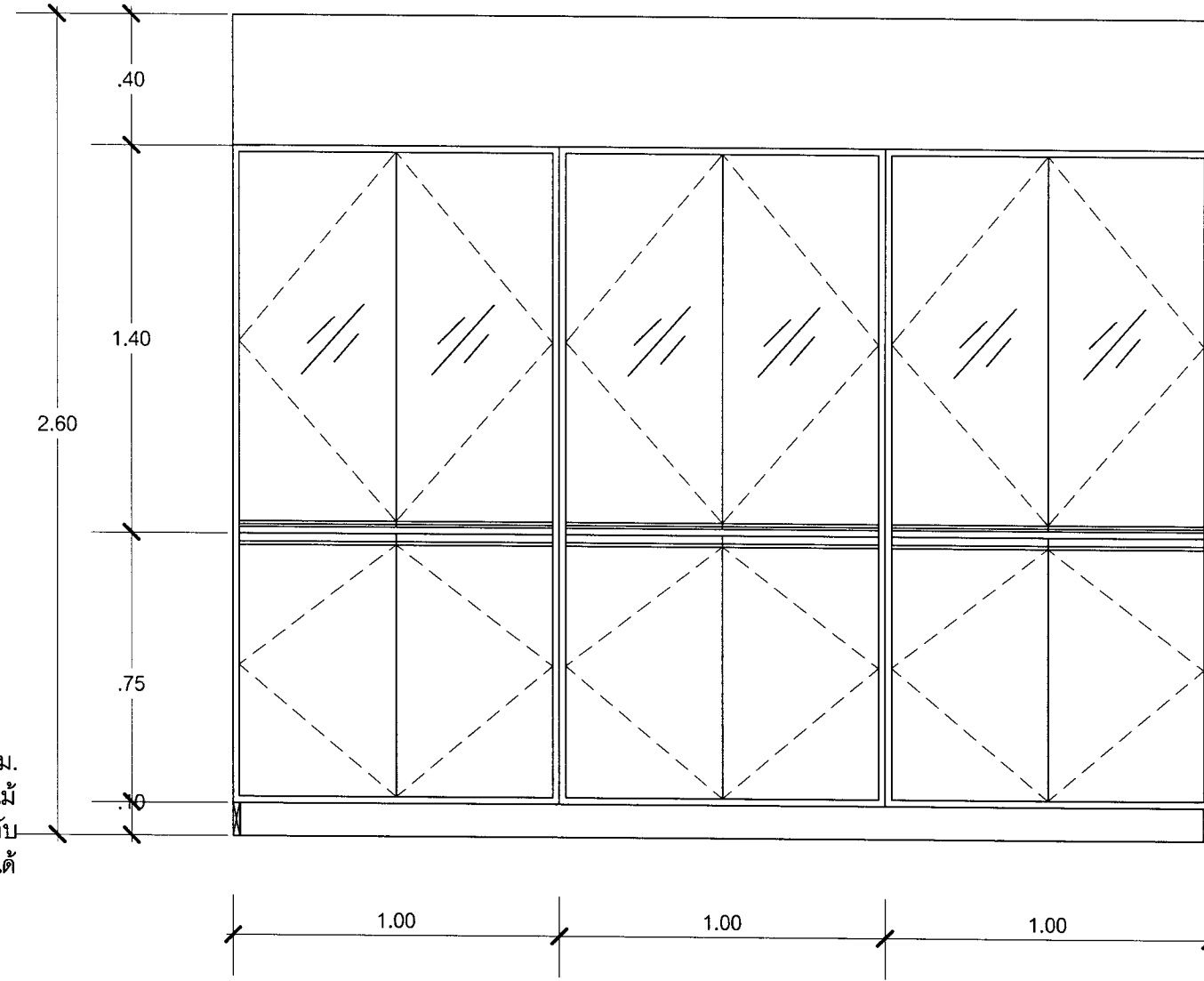


มือจับอลูมิเนียมชนิดขึ้นรูปขนาด 19x40 มม.
หนา 2 มม. ด้านหน้าเป็นสันสำหรับตั้ง 15 มม.
จัดลายเป็นร่องโค้งนูน ด้านในที่ปลายมีรูม \varnothing 4 มม.


DETAIL



SECTION 6 (BF-5)
SCALE 1:20



FRONT ELEVATION (BF-5)
SCALE 1:20



มหาวิทยาลัยราชภัฏเชียงใหม่
กองอาคารสถานที่
หน่วยวิศวกรรมและสถาปัตยกรรม
202 ถนนช้างเผือก ตำบลช้างเผือก
อำเภอเมือง จังหวัดเชียงใหม่ 50300
โทร. 053-885327-8

เจ้าของ
มหาวิทยาลัยราชภัฏเชียงใหม่

โครงการ
งานปรับปรุงอาคารเรียน อาคารเรียนรวม อาคารเรียนรวม
พัฒนาศูนย์บริการสุขภาพและอนามัย

สถานที่ก่อสร้าง
มหาวิทยาลัยราชภัฏเชียงใหม่ ศูนย์แอมริม

ออกแบบ
ลงชื่อ
(สถาปนิก)
ลงชื่อ
(วิศวกร)
ลงชื่อ
(วิศวกรโยธา / หัวหน้าหน่วย)

เห็นชอบ
ลงชื่อ
(นายคณิง กาบกันทะ)
ผู้อำนวยการกองอาคารสถานที่

ลงชื่อ
(รองอธิการบดี)

อนุมัติ
ลงชื่อ
(รศ.ดร.ประพันธ์ ธรรมไชย)
รักษาการแทนอธิการบดี

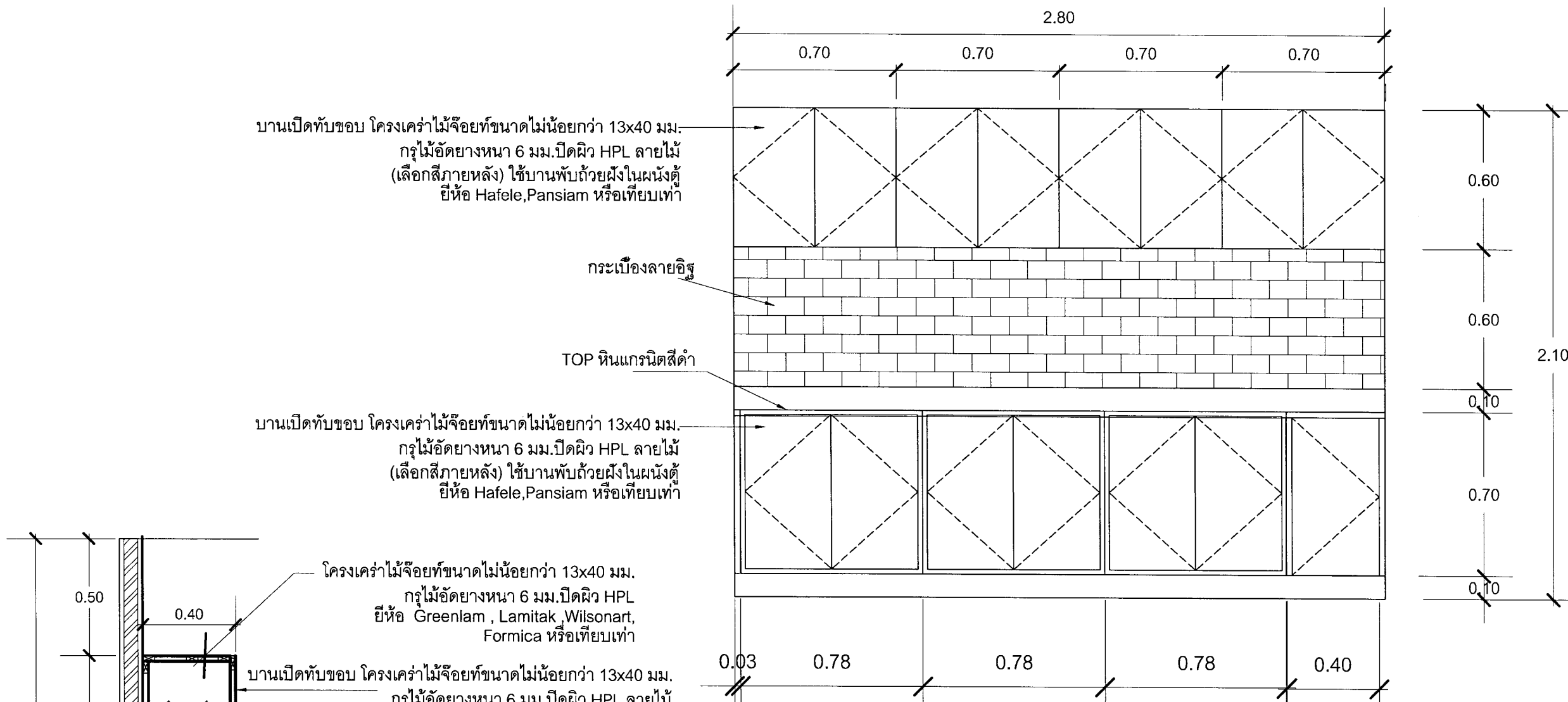
ลำดับที่	รายละเอียด	วันที่

แบบแสดง
แบบขยาย (BF-5)

มาตรฐาน 1:20

วันที่ 01 / 04 / 2562

แนบที/รวม ID-12



บานเปิดทับขอบ โครงเคาะไม้จ๊อยท์ขนาดไม่น้อยกว่า 13x40 มม.
 กรูไม้อัดยางหนา 6 มม. ปิดผิว HPL ลายไม้
 (เลือกสีภายหลัง) ใช้บานพับด้วยฝิ่งในผนังตู้
 ยี่ห้อ Hafele, Pansiam หรือเทียบเท่า

กระเบื้องลายอิฐ

TOP หินแกรนิตสีดำ

บานเปิดทับขอบ โครงเคาะไม้จ๊อยท์ขนาดไม่น้อยกว่า 13x40 มม.
 กรูไม้อัดยางหนา 6 มม. ปิดผิว HPL ลายไม้
 (เลือกสีภายหลัง) ใช้บานพับด้วยฝิ่งในผนังตู้
 ยี่ห้อ Hafele, Pansiam หรือเทียบเท่า

โครงเคาะไม้จ๊อยท์ขนาดไม่น้อยกว่า 13x40 มม.
 กรูไม้อัดยางหนา 6 มม. ปิดผิว HPL
 ยี่ห้อ Greenlam, Lamitak, Wilsonart,
 Formica หรือเทียบเท่า

บานเปิดทับขอบ โครงเคาะไม้จ๊อยท์ขนาดไม่น้อยกว่า 13x40 มม.
 กรูไม้อัดยางหนา 6 มม. ปิดผิว HPL ลายไม้
 (เลือกสีภายหลัง) ใช้บานพับด้วยฝิ่งในผนังตู้
 ยี่ห้อ Hafele, Pansiam หรือเทียบเท่า

ชั้นวางโครงเคาะไม้จ๊อยท์ขนาดไม่น้อยกว่า 13x40 มม.
 กรูไม้อัดยางหนา 6 มม. ปิดผิว HPL ลายไม้
 (เลือกสีภายหลัง) มีปุ่มปรับระดับโลหะฝิ่งเกลียว
 สามารถปรับระดับได้

กระเบื้องลายอิฐ

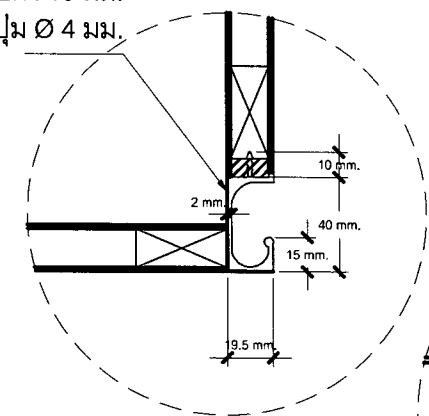
มือจับอลูมิเนียมฉีดขึ้นรูป

บานเปิดทับขอบ โครงเคาะไม้จ๊อยท์ขนาดไม่น้อยกว่า 13x40 มม.
 กรูไม้อัดยางหนา 6 มม. ปิดผิว HPL
 ยี่ห้อ Greenlam, Lamitak, Wilsonart, Formica หรือเทียบเท่า
 ใช้บานพับด้วยฝิ่งในผนังตู้ ยี่ห้อ Hafele, Pansiam หรือเทียบเท่า

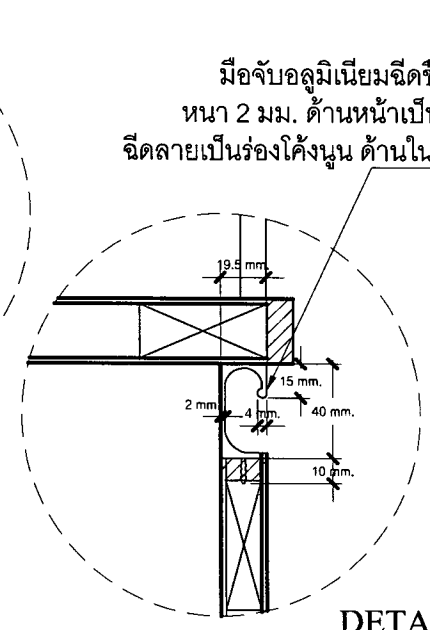
ชั้นวางและโครงสร้างโครงเคาะไม้จ๊อยท์ขนาดไม่น้อยกว่า 13x40 มม.
 กรูไม้อัดยางหนา 6 มม. ปิดผิว HPL
 ยี่ห้อ Greenlam, Lamitak, Wilsonart, Formica หรือเทียบเท่า
 มีปุ่มปรับระดับโลหะฝิ่งเกลียว สามารถปรับระดับได้

FRONT ELEVATION (BF-6)
 SCALE 1:20

มือจับอลูมิเนียมฉีดขึ้นรูปขนาด 19x40 มม.
 หนา 2 มม. ด้านหน้าเป็นสันสำหรับดึง 15 มม.
 ฉีดลายเป็นร่องโค้งนูน ด้านในที่ปลายมีปุ่ม Ø 4 มม.




DETAIL



DETAIL

SECTION 7 (BF-6)
 SCALE 1:20

		
มหาวิทยาลัยราชภัฏเชียงใหม่ กองอาคารสถานที่ หน่วยวิศวกรรมและสถาปัตยกรรม 202 ถนนช้างเผือก ตำบลช้างเผือก อำเภอเมือง จังหวัดเชียงใหม่ 50300 โทร. 053-885327-8		
เจ้าของ		
มหาวิทยาลัยราชภัฏเชียงใหม่		
โครงการ		
งานปรับปรุงอาคาร, จัดโต๊ะ, ติดเก้าอี้ตามอาคาร, ติดตั้งอุปกรณ์ เพื่อสนับสนุนการขยายตัวของอาคารเรียนและเรียนการสอน		
สถานที่ก่อสร้าง		
มหาวิทยาลัยราชภัฏเชียงใหม่ ศูนย์แมริเมอ		
ออกแบบ		
ลงชื่อ	สถาปนิก	
(.....)		
ลงชื่อ	วิศวกร	
(.....)		
ลงชื่อ	วิศวกรโยธา / หัวหน้าหน่วยฯ	
(.....)		
เห็นชอบ		
ลงชื่อ	(นายคณิง กาบกันทะ) ผู้อำนวยการกองอาคารสถานที่	
(.....)		
ลงชื่อ	รองอธิการบดี	
(.....)		
อนุมัติ		
ลงชื่อ	(รศ.ดร.ประพันธ์ อรรถไชย) รักษาการแทนอธิการบดี	
(.....)		
แก้ไข		
ลำดับที่	รายละเอียด	วันที่
แบบแสดง		
แบบขยาย (BF-6)		
มาตรฐาน 1 : 20		
วันที่ 01 / 04 / 2562		
แผ่นที่/รวม		ID-13



มหาวิทยาลัยราชภัฏเชียงใหม่
 กองอาคารสถานที่
 หน่วยวิศวกรรมและสถาปัตยกรรม
 202 ถนนช้างเผือก ตำบลช้างเผือก
 อำเภอเมือง จังหวัดเชียงใหม่ 50300
 โทร. 053-885327-8

เจ้าของ
 มหาวิทยาลัยราชภัฏเชียงใหม่

โครงการ
 งานปรับปรุงอาคารเรียนและอาคารอเนกประสงค์
 ชั้นประถมศึกษาปีที่ 1-3 อาคารเรียนรวม

สถานที่ก่อสร้าง
 มหาวิทยาลัยราชภัฏเชียงใหม่ ศูนย์แม่ริม

ออกแบบ

ลงชื่อ
 (.....)
 สถาปนิก

ลงชื่อ
 (.....)
 วิศวกร

ลงชื่อ
 (.....)
 วิศวกรโยธา / หัวหน้าหน่วยฯ

เห็นชอบ
 ลงชื่อ
 (นายคณิง กาบกันทะ)
 ผู้อำนวยการกองอาคารสถานที่

ลงชื่อ
 (.....)
 รองอธิการบดี

อนุมัติ
 ลงชื่อ
 (รศ.ดร.ประพันธ์ ธรรมไชย)
 อธิการบดีมหาวิทยาลัยราชภัฏเชียงใหม่

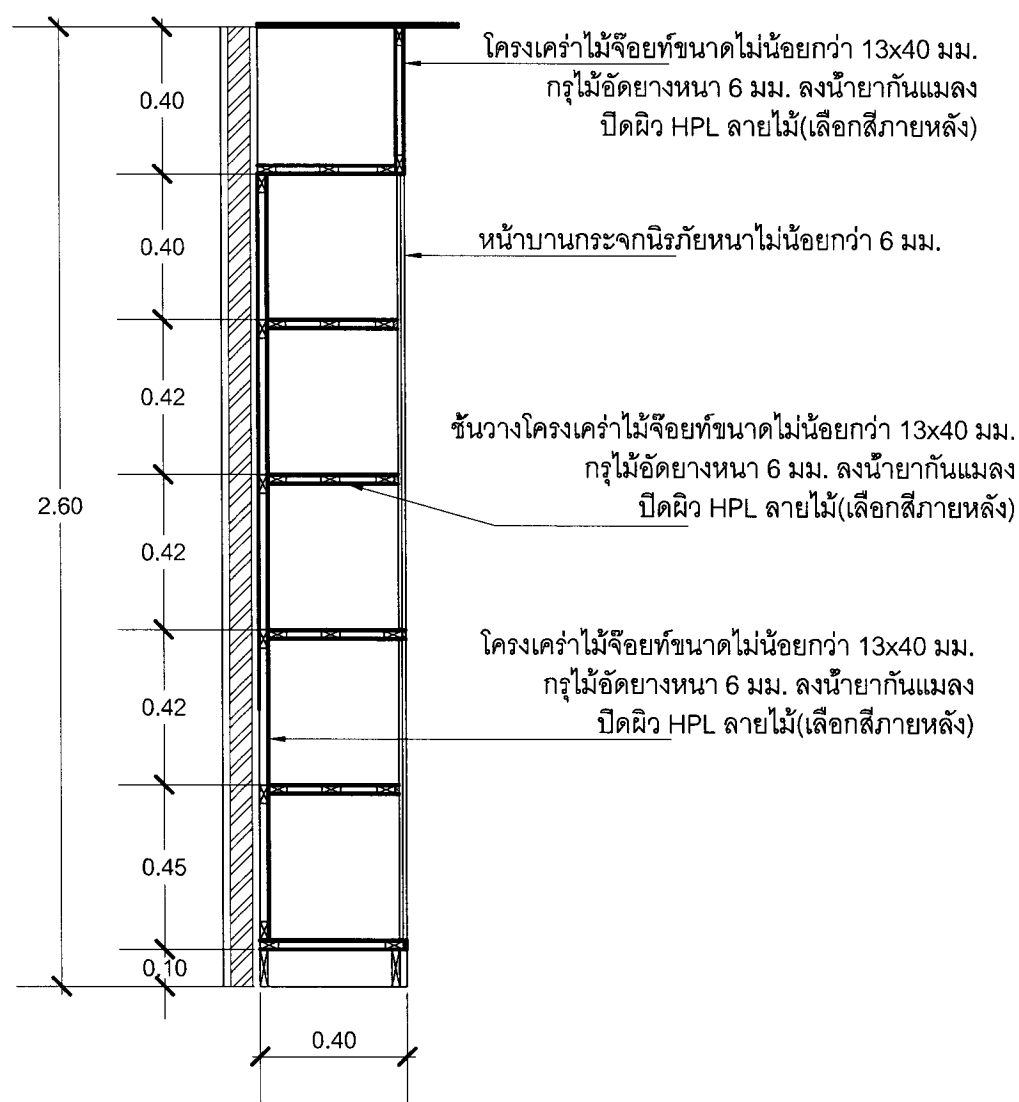
แก้ไข		
ลำดับที่	รายละเอียด	วันที่

แบบแสดง
 แบบขยาย (BF-7)

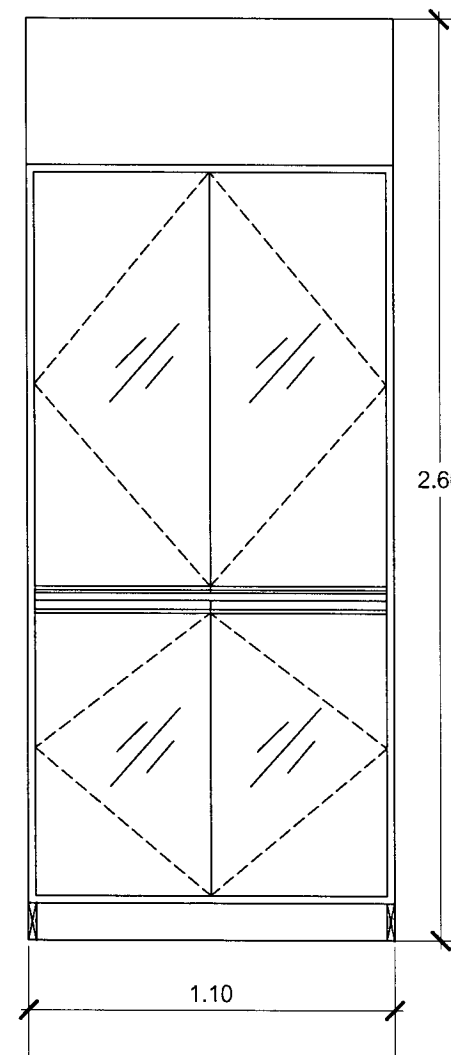
มาตราส่วน 1 : 20

วันที่ 01 / 04 / 2562

แผ่นที่/รวม ID-14



SECTION 8
 SCALE 1:20



FRONT ELEVATION (BF-7)
 SCALE 1:20



โครงการ

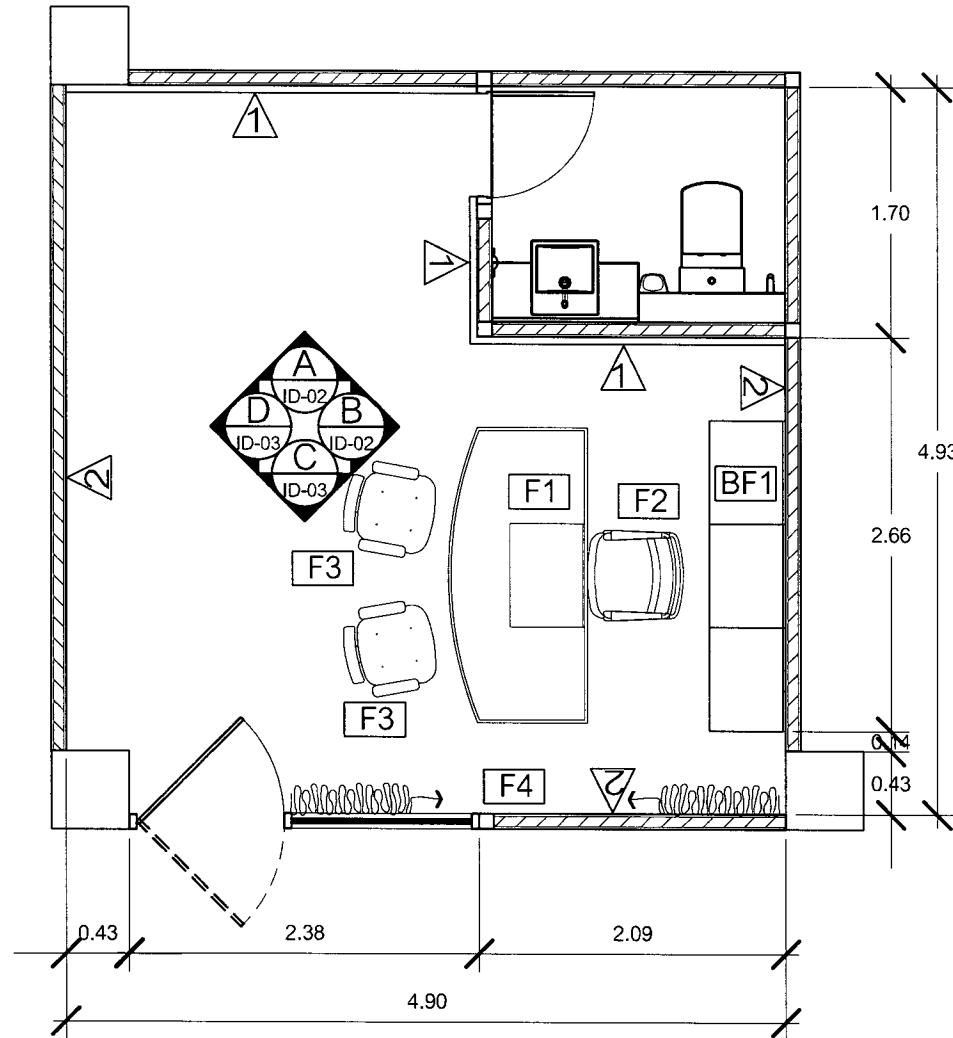
งานปรับปรุงห้องประชุม ห้องรับรอง ห้องสำนักงานเลขานุการ ห้องทำงานผู้บริหาร

พร้อมครุภัณฑ์ประกอบอาคารอำนวยการแลบริหารกลาง

มหาวิทยาลัยราชภัฏเชียงใหม่

(ห้องรองอธิการบดี)

ห้องรองอธิการ TYPE A



LAY-OUT FURNITURE PLAN



มาตราส่วน

1: 50

สัญลักษณ์	รายการ
BF1	ตู้วางของ
F1	โต๊ะทำงานรองอธิการบดี
F2	เก้าอี้ทำงานรองอธิการบดี
F3	เก้าอี้หน้าโต๊ะทำงานรองอธิการบดี
F4	ม้านั่งปรับแสงแนวตั้งขนาด 2.5*2.60 ม

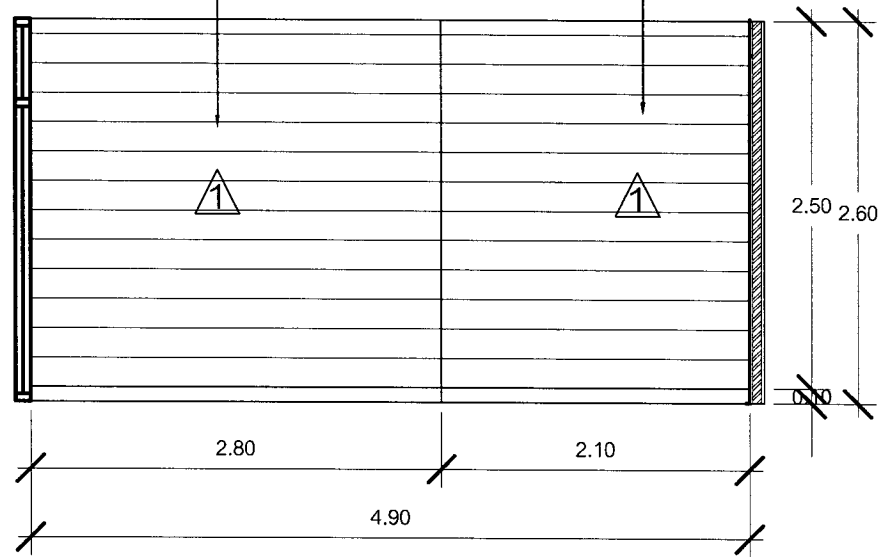
1 ผนังกรุเดิมขึ้นโครงคร่าปิดทับด้วยผลิตภัณฑ์ไม้กรุผนัง Series HLY ขนาดไม่น้อยกว่า 120x20 มม. สีลายไม้ พร้อมขอบ

2 ผนังภายในปิดทับด้วย WallPaper สีพื้น (เฉดสีระบุภายหลัง)

		
มหาวิทยาลัยราชภัฏเชียงใหม่ กองอาคารสถานที่ หน่วยวิศวกรรมและสถาปัตยกรรม 202 ถนนช้างเมือก ตำบลช้างเมือก อำเภอเมือง จังหวัดเชียงใหม่ 50300 โทร. 053-885327-8		
เจ้าของ มหาวิทยาลัยราชภัฏเชียงใหม่		
โครงการ งานปรับปรุงอาคาร 202/100 อาคารเรียนรวม วิทยาลัยราชภัฏเชียงใหม่ เพื่อศูนย์บริการอาคารเรียนรวม		
สถานที่ก่อสร้าง มหาวิทยาลัยราชภัฏเชียงใหม่ ศูนย์แม่ริม		
ออกแบบ ลงชื่อ (สถาปนิก) ลงชื่อ (วิศวกร) ลงชื่อ (วิศวกรโยธา / หัวหน้าหน่วยฯ)		
เห็นชอบ ลงชื่อ  (นายคณิง กานกันทะ) ผู้อำนวยการกองอาคารสถานที่		
ลงชื่อ (รองอธิการบดี)		
อนุมัติ ลงชื่อ (รศ.ประพันธ์ อรรณโย) ศึกษาราชการแทนอธิการบดี		
แก้ไข		
ลำดับที่	รายละเอียด	วันที่
แบบแสดง LAY-OUT FURNITURE PLAN ห้องรองอธิการ TYPE A		
มาตราส่วน 1 : 50		
วันที่ 01 / 04 / 2562		
แผ่นที่/รวม	ID-2-01	

ผนังเดิมขึ้น โครงคร่าปิดทับ
ด้วยไม้สังเคราะห์ WPC
ขนาด 140x20 มม สีลาย
ไม้ พร้อมคิ้วปิด

ผนังเดิมขึ้น โครงคร่าปิดทับ
ด้วยไม้สังเคราะห์ WPC
ขนาด 140x20 มม สีลาย
ไม้ พร้อมคิ้วปิด



ELEVATION

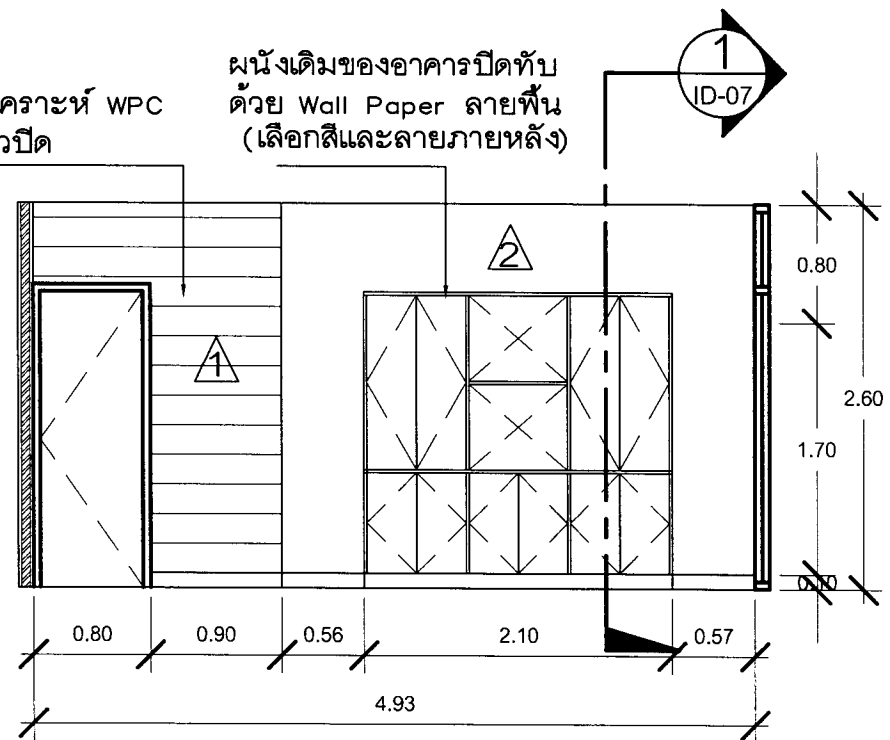
A

มาตราส่วน

1: 50

ผนังเดิมขึ้น โครงคร่าปิดทับด้วยไม้สังเคราะห์ WPC
ขนาด 140x20 มม สีลายไม้ พร้อมคิ้วปิด

ผนังเดิมของอาคารปิดทับ
ด้วย Wall Paper ลายพื้น
(เลือกสีและลายภายหลัง)



ELEVATION

B

มาตราส่วน

1: 50



มหาวิทยาลัยราชภัฏเชียงใหม่
กองอาคารสถานที่
หน่วยวิศวกรรมและสถาปัตยกรรม
202 ถนนช้างเมือก ตำบลช้างเมือก
อำเภอเมือง จังหวัดเชียงใหม่ 50300
โทร. 053-885327-8

เจ้าของ
มหาวิทยาลัยราชภัฏเชียงใหม่

โครงการ
งานปรับปรุงอาคารเรียน วิทยาลัยราชภัฏเชียงใหม่ สาขาวิชา
ศึกษาศาสตร์ คณะศึกษาศาสตร์ วิทยาลัยราชภัฏเชียงใหม่

สถานที่ก่อสร้าง
มหาวิทยาลัยราชภัฏเชียงใหม่ ศูนย์แม่ริม

ออกแบบ

ลงชื่อ
(.....)
สถาปนิก

ลงชื่อ
(.....)
วิศวกร

ลงชื่อ
(.....)
วิศวกรโยธา / หัวหน้าหน่วยฯ

เห็นชอบ
ลงชื่อ
(นายคณิง กามกันทะ)
ผู้อำนวยการกองอาคารสถานที่

ลงชื่อ
(.....)
รองอธิการบดี

อนุมัติ
ลงชื่อ
(ศ.ดร.ประพันธ์ อรรถมโน)
รักษาการแทนอธิการบดี

แก้ไข

ลำดับที่	รายละเอียด	วันที่

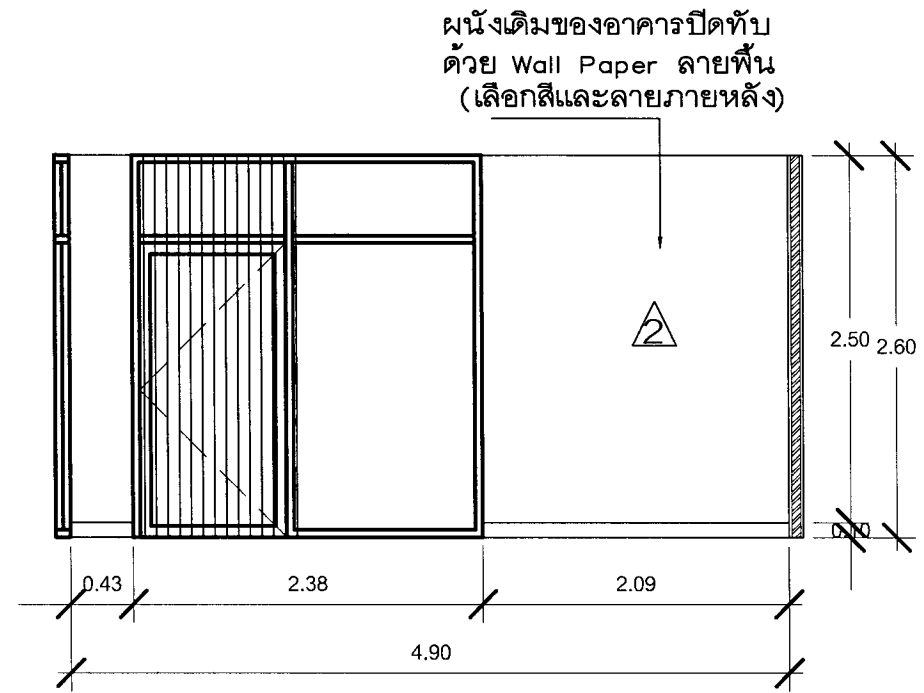
แบบแสดง

ELEVATION

มาตราส่วน 1: 50

วันที่ 01 / 04 / 2562

แผ่นที่/รวม ID-2-02

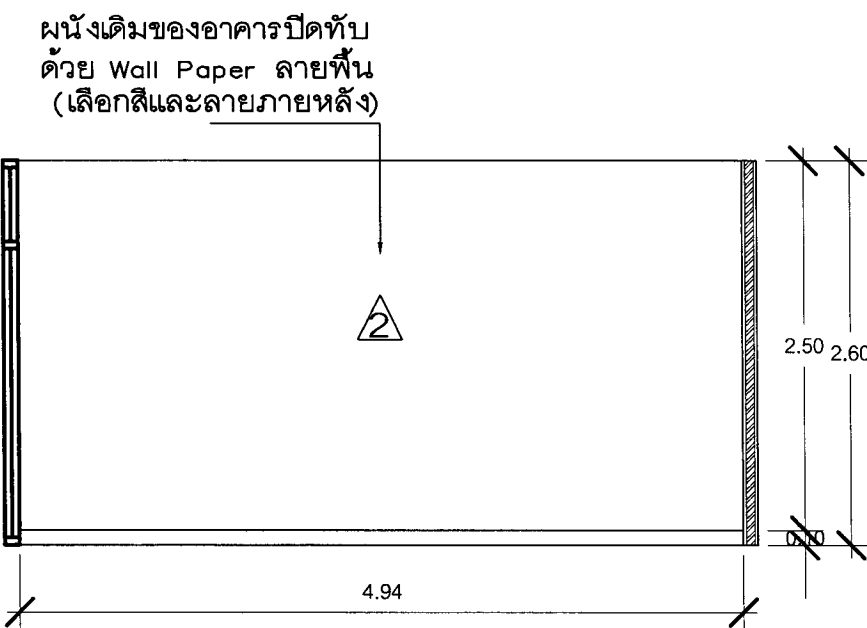


ELEVATION

C

มาตราส่วน

1: 150




ELEVATION

D

มาตราส่วน

1: 150



มหาวิทยาลัยราชภัฏเชียงใหม่
กองอาคารสถานที่
หน่วยวิศวกรรมและสถาปัตยกรรม
202 ถนนช้างเผือก ตำบลช้างเผือก
อำเภอเมือง จังหวัดเชียงใหม่ 50300
โทร. 053-885327-8

เจ้าของ
มหาวิทยาลัยราชภัฏเชียงใหม่

โครงการ
งานปรับปรุงอาคาร-สิ่งปลูกสร้าง อาคารเรียน อาคารประกอบ
เพื่อรองรับการขยายตัวของมหาวิทยาลัย

สถานที่ก่อสร้าง
มหาวิทยาลัยราชภัฏเชียงใหม่ ศูนย์แฉิม
ออกแบบ

ลงชื่อ
(.....)
สถาปนิก

ลงชื่อ
(.....)
วิศวกร

ลงชื่อ
(.....)
วิศวกรโยธา / หัวหน้าหน่วย

เห็นชอบ
ลงชื่อ
(นายคณิง กานกันทะ)
ผู้อำนวยการกองอาคารสถานที่

ลงชื่อ
(.....)
รองอธิการบดี

อนุมัติ
ลงชื่อ
(รศ.ดร.ประพันธ์ ธรรมไชย)
รักษาการแทนอธิการบดี

แก้ไข		
ลำดับที่	รายละเอียด	วันที่

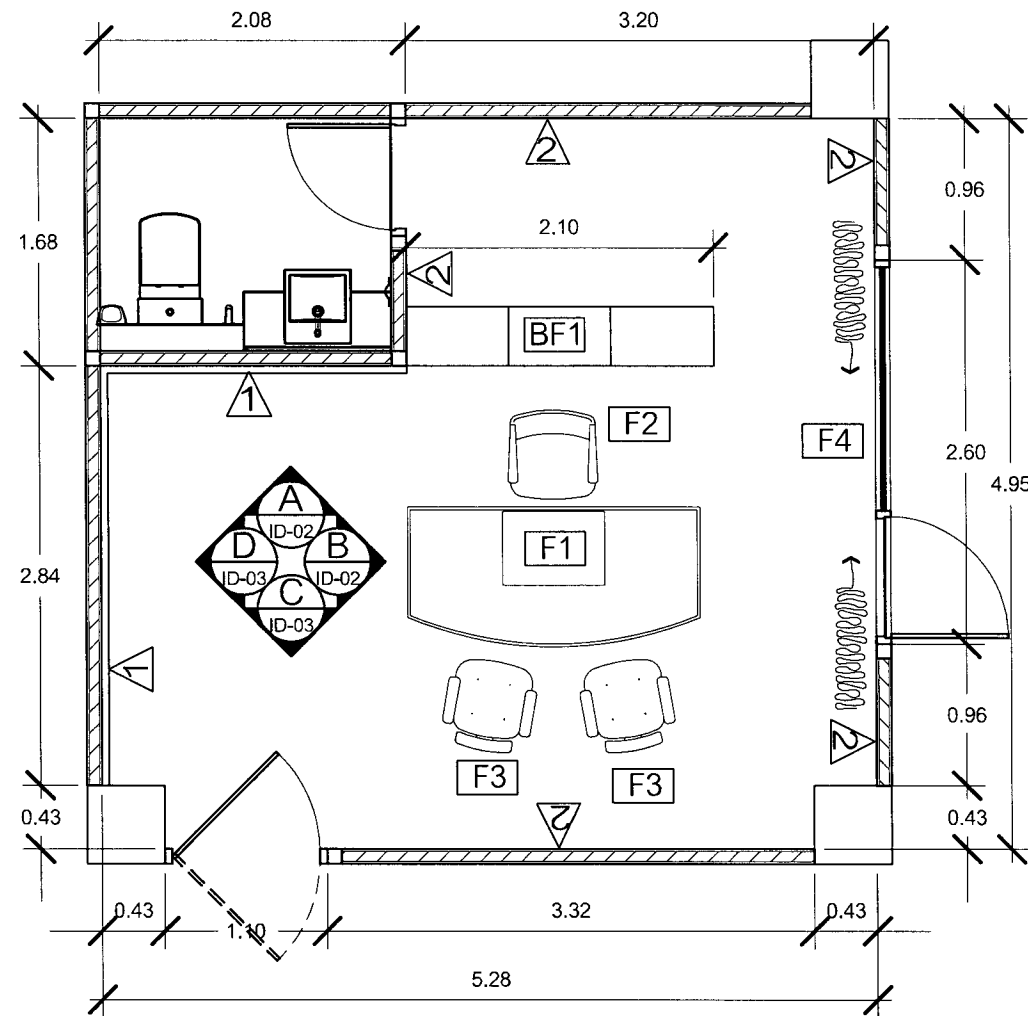
แบบแสดง
ELEVATION

มาตราส่วน 1 : 50

วันที่ 01 / 04 / 2562

แผ่นที่/รวม ID-2-08

ห้องรองอธิการ TYPE B



LAY-OUT FURNITURE PLAN


มาตราส่วน

1: 50

สัญลักษณ์	รายการ
BF1	ตู้วางของ
F1	โต๊ะทำงานรองอธิการบดี
F2	เก้าอี้ทำงานรองอธิการบดี
F3	เก้าอี้หน้าโต๊ะทำงานรองอธิการบดี
F4	ม่านปรับแสงแนวตั้ง ขนาด 2.5*2.6 ม

1 ผนังกรุเดิมขึ้นโครงคร่าปิดทับด้วยผลิตภัณฑ์ไม้กรุผนัง Series HLY ขนาดไม่น้อยกว่า 120x20 มม สีลายไม้ พร้อมขอบ

2 ผนังภายในปิดทับด้วย WallPaper สีพื้น (เฉดสีระบุภายหลัง)



มหาวิทยาลัยราชภัฏเชียงใหม่
 กองอาคารสถานที่
 หน่วยวิศวกรรมและสถาปัตยกรรม
 202 ถนนช้างเผือก ตำบลช้างเผือก
 อำเภอเมือง จังหวัดเชียงใหม่ 50300
 โทร. 053-885327-8

เจ้าของ: มหาวิทยาลัยราชภัฏเชียงใหม่

โครงการ: งานปรับปรุงอาคาร-จัดพื้นที่งานสถาปัตย์ภายในอาคาร
 พื้นที่ปฏิบัติงาน: อาคารเรียนรวม 300

สถานที่ก่อสร้าง: มหาวิทยาลัยราชภัฏเชียงใหม่ ศูนย์แม่ริม

ออกแบบ:

ลงชื่อ
 (.....)
 สถาปนิก

ลงชื่อ
 (.....)
 วิศวกร

ลงชื่อ
 (.....)
 วิศวกรโยธา / หัวหน้าหน่วยฯ

เห็นชอบ:

ลงชื่อ
 (นายคณิง กาบกันทะ)
 ผู้อำนวยการกองอาคารสถานที่

ลงชื่อ
 (.....)
 รองอธิการบดี

อนุมัติ:

ลงชื่อ
 (รศ.ดร.ประพันธ์ ธรรมไชย)
 รักษาการแทนอธิการบดี

แก้ไข		
ลำดับที่	รายละเอียด	วันที่

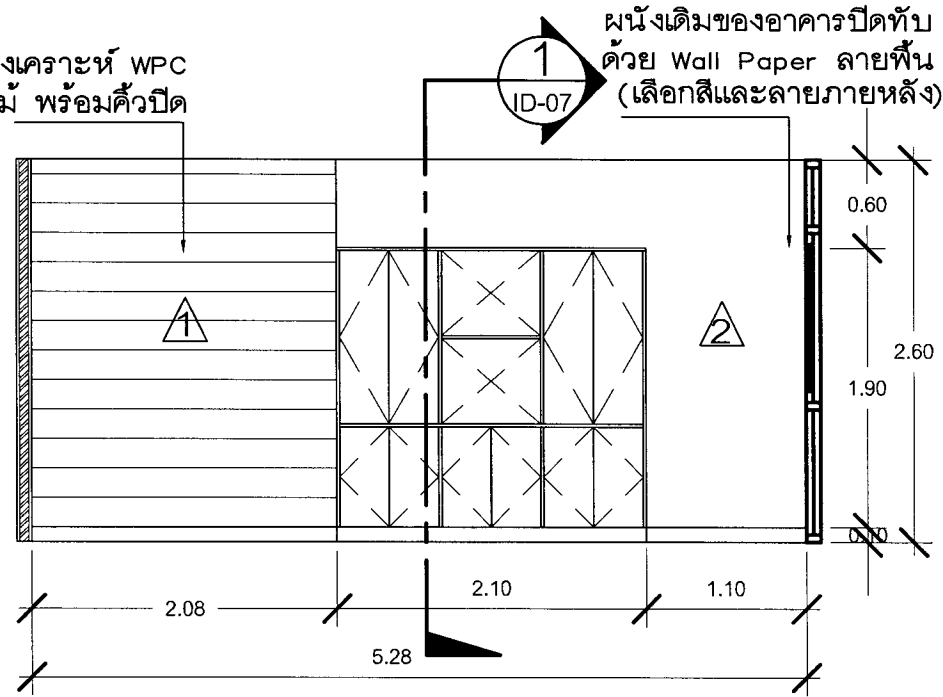
แบบแสดง: LAY-OUT FURNITURE PLAN ห้องรองอธิการ TYPE B

มาตราส่วน: 1: 50

วันที่: 01 / 04 / 2562

แผ่นที่/รวม: ID-2-04

ผนังเดิมขึ้นโครงคร่าวปิดทับด้วยไม้สังเคราะห์ WPC
ขนาด 140x20 มม สีลายไม้ พร้อมคิ้วปิด



ELEVATION

A

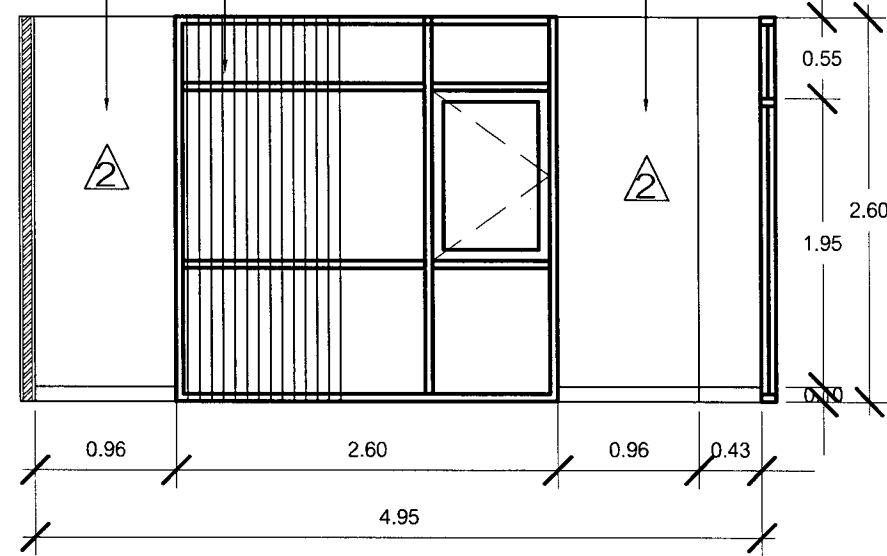
มาตราส่วน

1: 50

ผนังเดิมของอาคารปิดทับ
ด้วย Wall Paper ลายพื้น
(เลือกสีและลายภายหลัง)

ติดตั้งม่านปรับแสง
(เลือกสีและลายภายหลัง)

ผนังเดิมของอาคารปิดทับ
ด้วย Wall Paper ลายพื้น
(เลือกสีและลายภายหลัง)



ELEVATION

B

มาตราส่วน

1: 50



มหาวิทยาลัยราชภัฏเชียงใหม่
กองอาคารสถานที่
หน่วยวิศวกรรมและสถาปัตยกรรม
202 ถนนช้างเมือก ตำบลช้างเมือก
อำเภอเมือง จังหวัดเชียงใหม่ 50300
โทร. 053-885327-8

เจ้าของ
มหาวิทยาลัยราชภัฏเชียงใหม่

โครงการ
งานปรับปรุงระบบไฟฟ้าและระบบปรับอากาศ สำนักงานอธิการบดี
เพื่อสนับสนุนการดำเนินงานและเรียนการสอน

สถานที่ก่อสร้าง
มหาวิทยาลัยราชภัฏเชียงใหม่ ศูนย์แม่ริม

ออกแบบ
ลงชื่อ
(.....)
สถาปนิก

ลงชื่อ
(.....)
วิศวกร

ลงชื่อ
(.....)
วิศวกรโยธา / หัวหน้าหน่วยฯ

เห็นชอบ
ลงชื่อ
(นายคณิง กาบกันทะ)
ผู้อำนวยการกองอาคารสถานที่

ลงชื่อ
(.....)
รองอธิการบดี

อนุมัติ
ลงชื่อ
(รศ.ดร.ประพันธ์ ธรรมไชย)
รักษาการแทนอธิการบดี

แก้ไข

ลำดับที่
รายละเอียด
วันที่

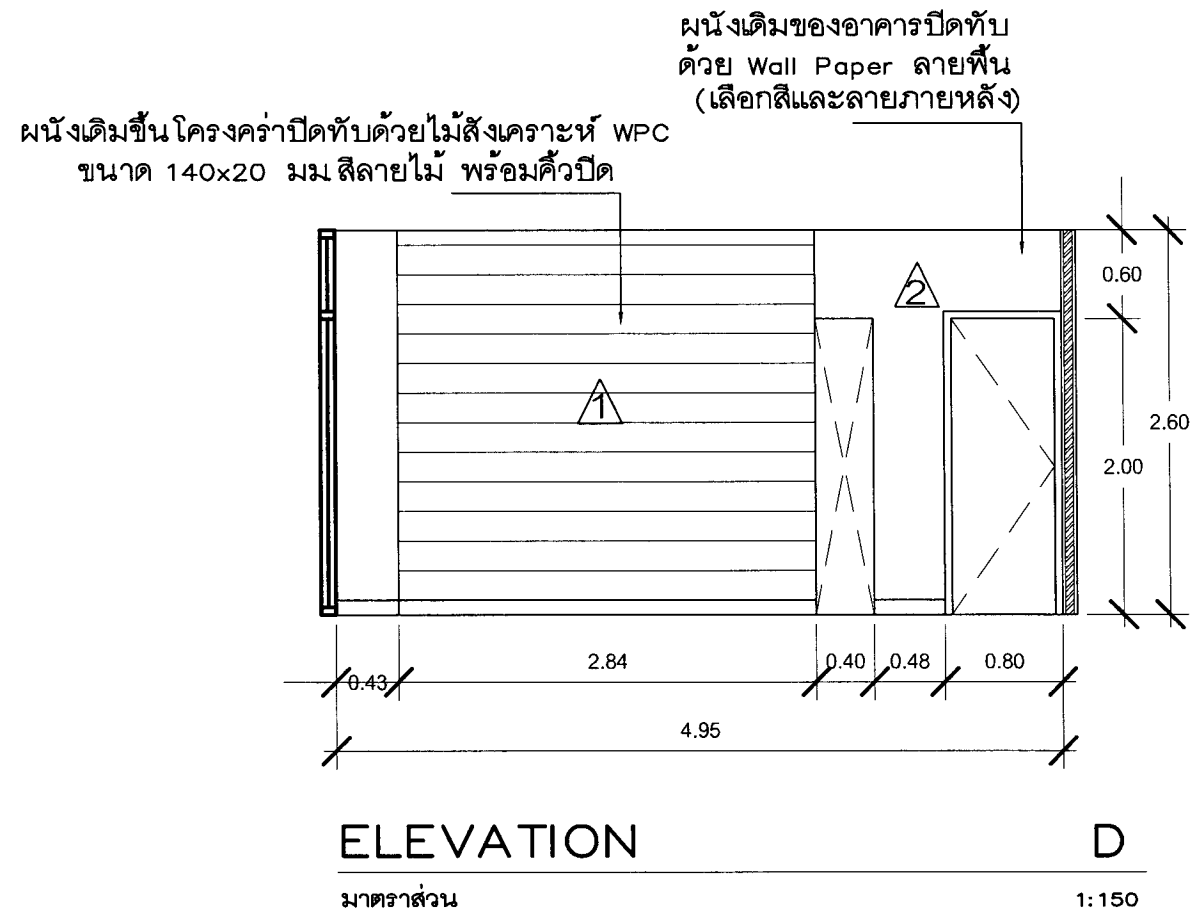
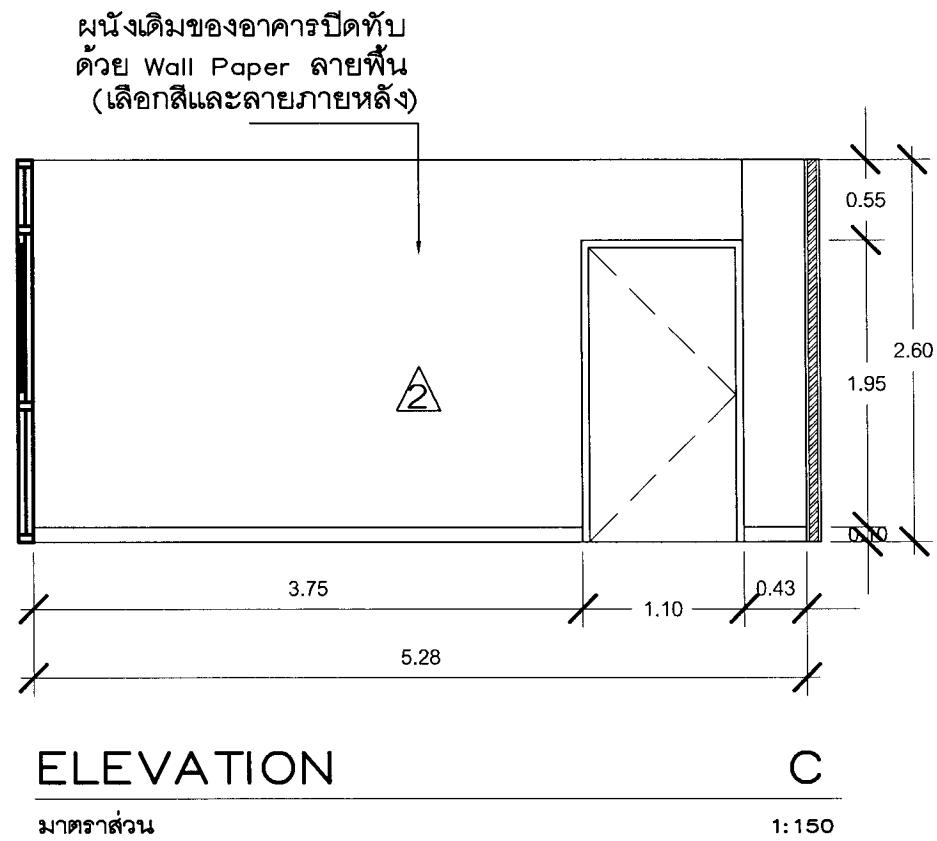
แบบแสดง
ELEVATION


มาตราส่วน 1: 50

วันที่ 01 / 04 / 2562

ID-2-05

แผ่นที่/รวม





มหาวิทยาลัยราชภัฏเชียงใหม่
กองอาคารสถานที่
หน่วยวิศวกรรมและสถาปัตยกรรม
202 ถนนช้างเมือก ตำบลช้างเมือก
อำเภอเมือง จังหวัดเชียงใหม่ 50300
โทร. 053-885327-8

เจ้าของ
มหาวิทยาลัยราชภัฏเชียงใหม่

โครงการ
งานปรับปรุงอาคารเรียน 503.1.105 ชั้น 2 อาคารเรียน 503.1.105
พื้นที่ศูนย์วิจัยเทคโนโลยีสารสนเทศ

สถานที่ก่อสร้าง
มหาวิทยาลัยราชภัฏเชียงใหม่ ศูนย์แบริม

ออกแบบ

ลงชื่อ
(.....)
สถาปนิก

ลงชื่อ
(.....)
วิศวกร

ลงชื่อ
(.....)
วิศวกรโยธา / หัวหน้าหน่วยฯ

เห็นชอบ

ลงชื่อ
(นายคณิง ทาบกันทะ)
ผู้อำนวยการกองอาคารสถานที่

ลงชื่อ
(.....)
รองอธิการบดี

อนุมัติ

ลงชื่อ
(รศ.ดร.ประพนธ์ ธรรมไชย)
รักษาการรองอธิการบดี

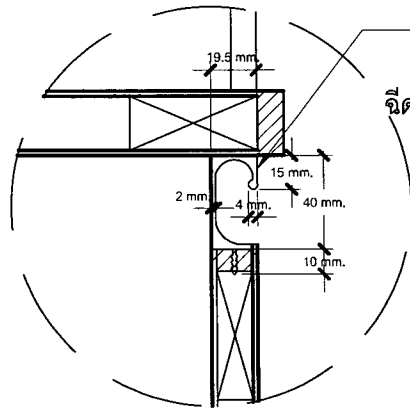
แก้ไข		
ลำดับที่	รายละเอียด	วันที่

แบบแสดง
ELEVATION

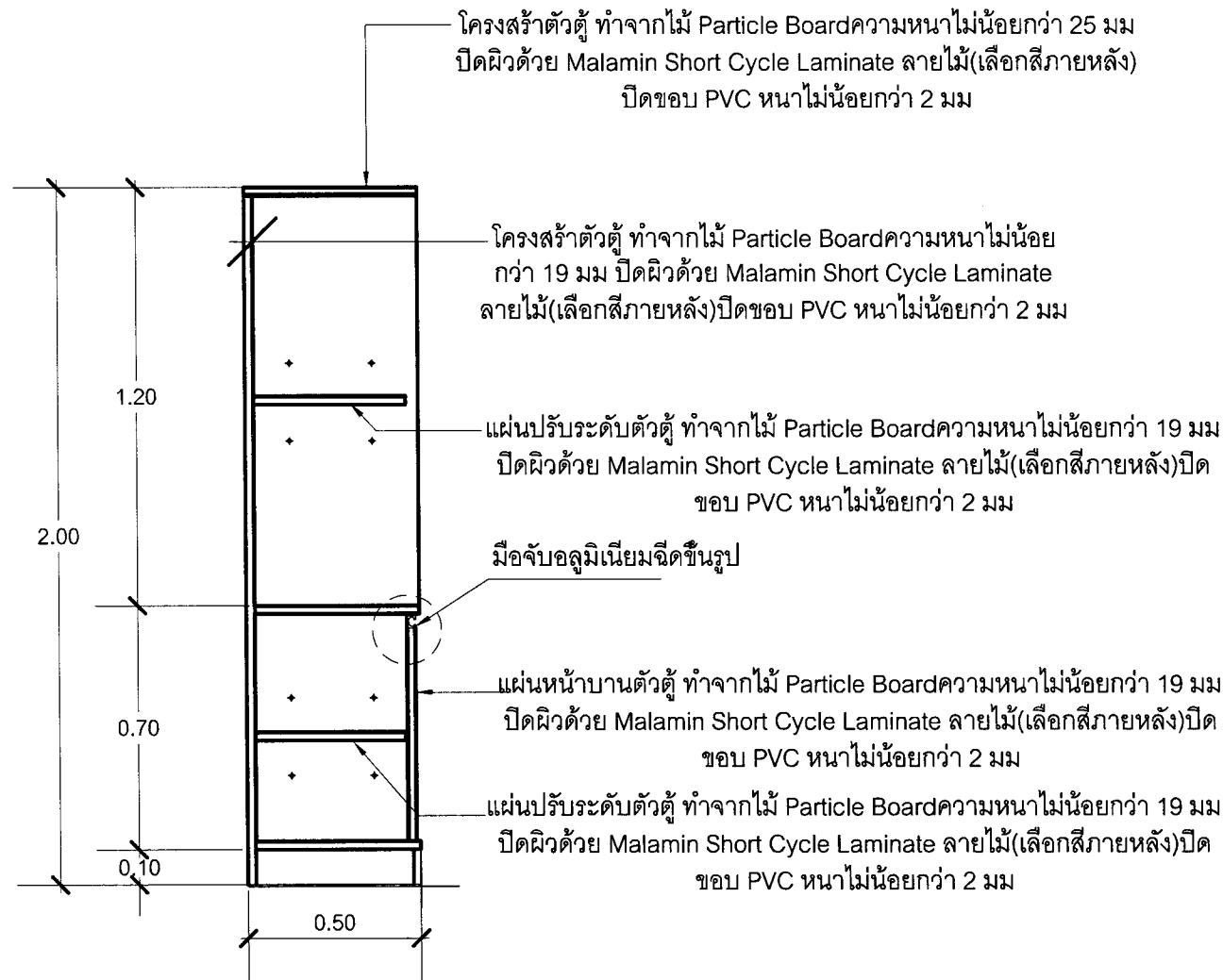
มาตราส่วน 1:50

วันที่ 01 / 04 / 2562

แผ่นที่รวม ID-2-06



มือจับอลูมิเนียมชนิดขึ้นรูปขนาด 19x40 มม.
หนา 2 มม. ด้านหน้าเป็นสันสำหรับดึง 15 มม.
ฉีกกลายเป็นร่องโค้งนูน ด้านในที่ปลายมีรูม \varnothing 4 มม.



โครงสร้างตัวตู้ ทำจากไม้ Particle Board ความหนาไม่น้อยกว่า 25 มม.
ปิดผิวด้วย Malamin Short Cycle Laminate ไลนั่ม (เลือกสีภายหลัง)
ปิดขอบ PVC หนาไม่น้อยกว่า 2 มม.

โครงสร้างตัวตู้ ทำจากไม้ Particle Board ความหนาไม่น้อยกว่า 19 มม.
ปิดผิวด้วย Malamin Short Cycle Laminate ไลนั่ม (เลือกสีภายหลัง) ปิดขอบ PVC หนาไม่น้อยกว่า 2 มม.

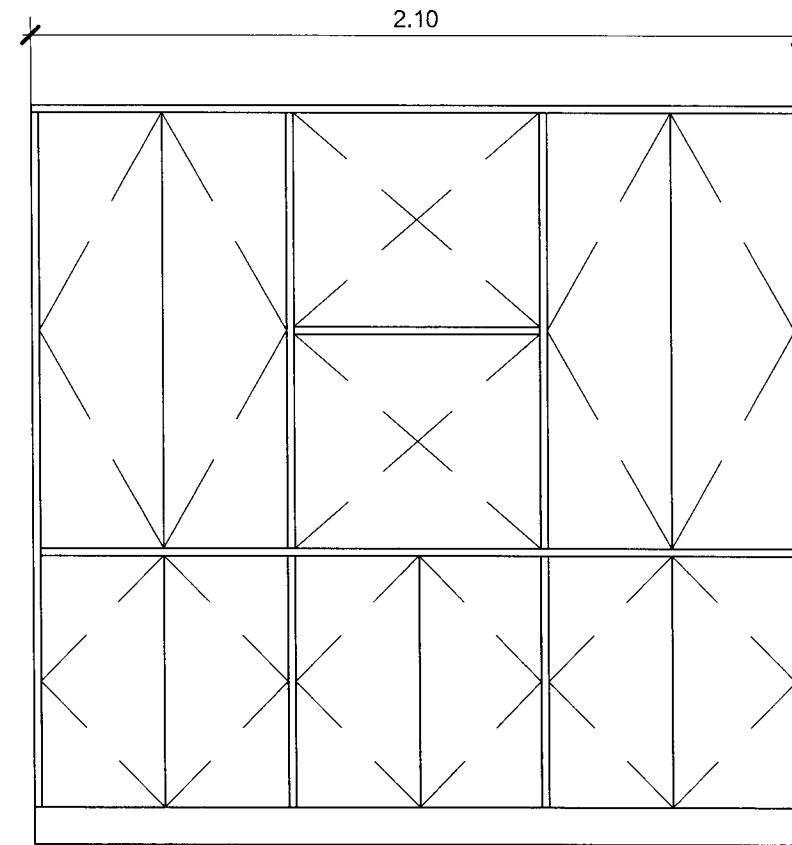
แผ่นปรับระดับตัวตู้ ทำจากไม้ Particle Board ความหนาไม่น้อยกว่า 19 มม.
ปิดผิวด้วย Malamin Short Cycle Laminate ไลนั่ม (เลือกสีภายหลัง) ปิดขอบ PVC หนาไม่น้อยกว่า 2 มม.

มือจับอลูมิเนียมชนิดขึ้นรูป


แผ่นหน้าบานตัวตู้ ทำจากไม้ Particle Board ความหนาไม่น้อยกว่า 19 มม.
ปิดผิวด้วย Malamin Short Cycle Laminate ไลนั่ม (เลือกสีภายหลัง) ปิดขอบ PVC หนาไม่น้อยกว่า 2 มม.

แผ่นปรับระดับตัวตู้ ทำจากไม้ Particle Board ความหนาไม่น้อยกว่า 19 มม.
ปิดผิวด้วย Malamin Short Cycle Laminate ไลนั่ม (เลือกสีภายหลัง) ปิดขอบ PVC หนาไม่น้อยกว่า 2 มม.

SECTION 1
SCALE 1:20



FRONT ELEVATION (BF-1)
SCALE 1:20



มหาวิทยาลัยราชภัฏเชียงใหม่
กองอาคารสถานที่
หน่วยวิศวกรรมและสถาปัตยกรรม
202 ถนนช้างเผือก ตำบลช้างเผือก
อำเภอเมือง จังหวัดเชียงใหม่ 50300
โทร. 053-885327-8

เจ้าของ: มหาวิทยาลัยราชภัฏเชียงใหม่

โครงการ: งานปรับปรุงอาคารเรียน อาคารประกอบ อาคารอเนกประสงค์ อาคารศูนย์บริการ
ศูนย์ส่งเสริมการเรียนรู้และพัฒนาระบบงาน

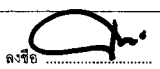
สถานที่ก่อสร้าง: มหาวิทยาลัยราชภัฏเชียงใหม่ ศูนย์แฉิม

ออกแบบ:

ลงชื่อ:
(.....)
สถาปนิก

ลงชื่อ:
(.....)
วิศวกร

ลงชื่อ:
(.....)
วิศวกรโยธา / หัวหน้าหน่วยฯ

เห็นชอบ: 
ลงชื่อ:
(นายคณิง กาบกันทะ)
ผู้อำนวยการกองอาคารสถานที่

ลงชื่อ:
(.....)
รองอธิการบดี

อนุมัติ:
ลงชื่อ:
(รศ.ดร.ประพันธ์ อรรณวไชย)
รักษาการรองอธิการบดี

ลำดับที่	รายละเอียด	วันที่

แบบแสดง: แบบขยาย (BF-1)

มาตราส่วน: 1:20

วันที่: 01 / 04 / 2562

แผ่นที่/รวม: ID-2-07



โครงการ

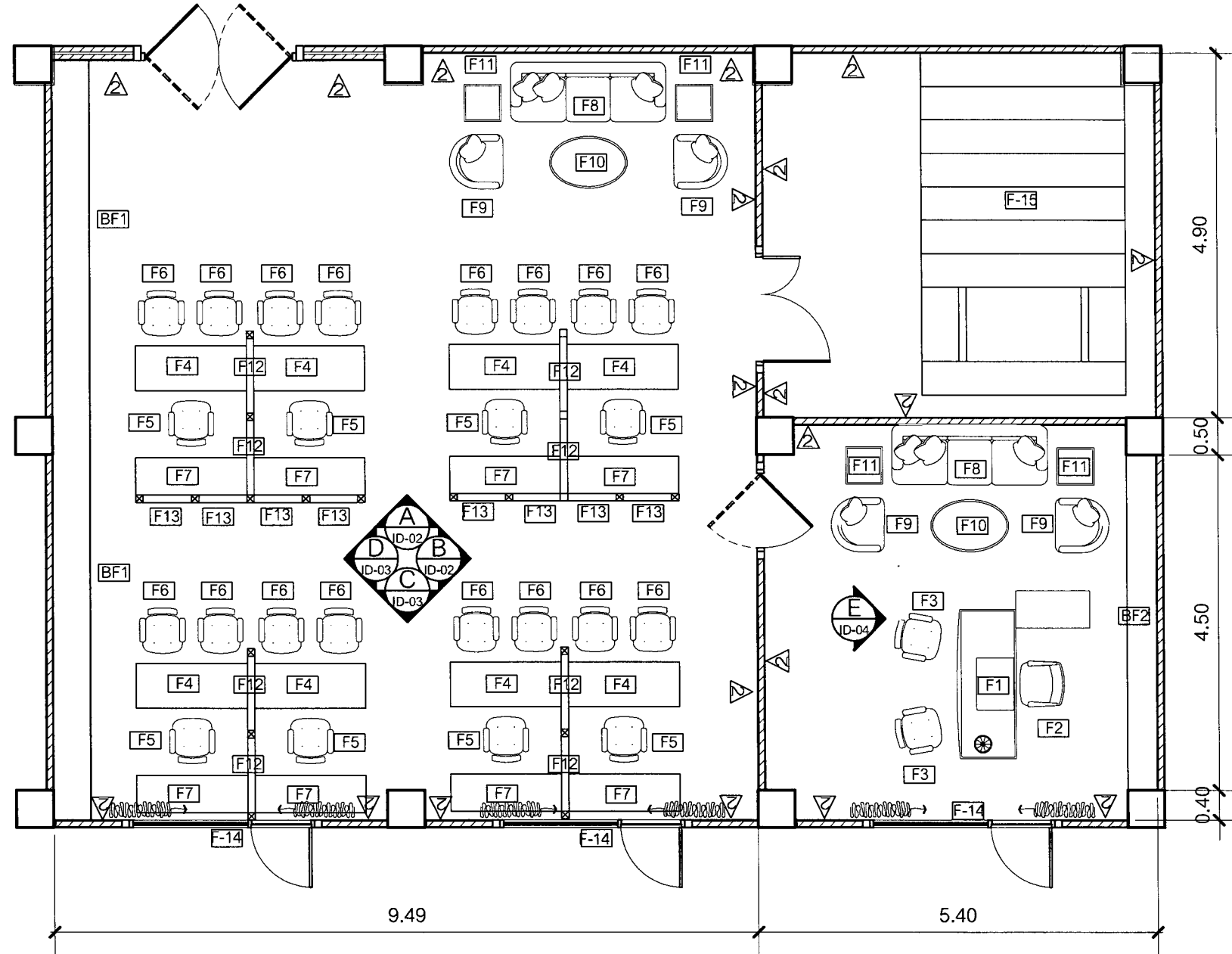
งานปรับปรุงห้องประชุม ห้องรับรอง ห้องสำนักงานเลขานุการ ห้องทำงานผู้บริหาร

พร้อมครุภัณฑ์ประกอบอาคารอำนวยการแลบริหารกลาง

มหาวิทยาลัยราชภัฏเชียงใหม่

(ห้องสำนักงานเลขานุการ)

ห้องสำนักงานเลขานุการ



LAY-OUT FURNITURE PLAN


มาตราส่วน

1:75

สัญลักษณ์	รายการ
BF1	ตู้เก็บเอกสาร (SECTION 1)
BF2	ตู้วางเอกสาร (SECTION 2)
F1	โต๊ะทำงาน (มอ.สนอ.)
F2	เก้าอี้ (มอ.สนอ.)
F3	เก้าอี้รับรองหน้าโต๊ะ (มอ.สนอ.)
F4	โต๊ะทำงาน พนักงาน
F5	เก้าอี้ทำงาน พนักงาน
F6	เก้าอี้หน้าโต๊ะทำงาน พนักงาน
F7	ตู้เอกสารบานเปิดทึบ
F8	โซฟา 3 ที่นั่ง
F9	โซฟา 1 ที่นั่ง
F10	โต๊ะกลาง
F11	โต๊ะข้าง
F12	แผงกันโต๊ะทำงาน ขนาด 120 x 120 ซม.
F13	แผงกันโต๊ะทำงาน ขนาด 75 x 120 ซม.
F14	ม้านั่งปรับแสงแนวตั้ง ขนาด 2.50*2.60 ม
F15	ตู้วางเขียนเอกสารประเภทคั่น แบบพวงมาลัย
F16	ตู้เก็บเสื้อผ้า

▲ผนังภายในติด Wall Paper สีพื้น (เจดสีระนุกาย หลัง)

หมายเหตุ ; สี HPL เจดสี
 เซ็น รหัส WYA 4250 K
 Lamitak , WVB 9604
 Greenlam, 3699 LN Formica
 เป็นสีใกล้เคียงหรือเทียบเท่า



มหาวิทยาลัยราชภัฏเชียงใหม่
 กองอาคารสถานที่
 หน่วยวิศวกรรมและสถาปัตยกรรม
 202 ถนนช้างเมือก ตำบลช้างเมือก
 อำเภอเมือง จังหวัดเชียงใหม่ 50300
 โทร. 053-885327-8

เจ้าของ
 มหาวิทยาลัยราชภัฏเชียงใหม่

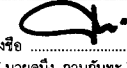
โครงการ
 งานปรับปรุงอาคาร ๒๐๒ คณะศิลปกรรมศาสตร์ ชั้นล่าง ๒/๖๖
 ศึกษาศาสตร์/คณะศิลปกรรมศาสตร์

สถานที่ก่อสร้าง
 มหาวิทยาลัยราชภัฏเชียงใหม่ ศูนย์แอมรินทร์
 ออกแบบ

ลงชื่อ
 (.....)
 สถาปนิก

ลงชื่อ
 (.....)
 วิศวกร

ลงชื่อ
 (.....)
 วิศวกรโยธา / หัวหน้าหน่วย

เห็นชอบ

 ลงชื่อ
 (นายคณิง กาบกันทะ)
 ผู้อำนวยการกองอาคารสถานที่

ลงชื่อ
 (.....)
 รองอธิการบดี

อนุมัติ
 ลงชื่อ
 (พ.ศ. ประพันธ์ อรรณโษ)
 รักษาการรองอธิการบดี

ลำดับที่	รายละเอียด	วันที่

แบบแสดง
 LAY-OUT FURNITURE PLAN
 ห้องสำนักงานเลขานุการ

มาตราส่วน 1:75

วันที่ 01 / 04 / 2562

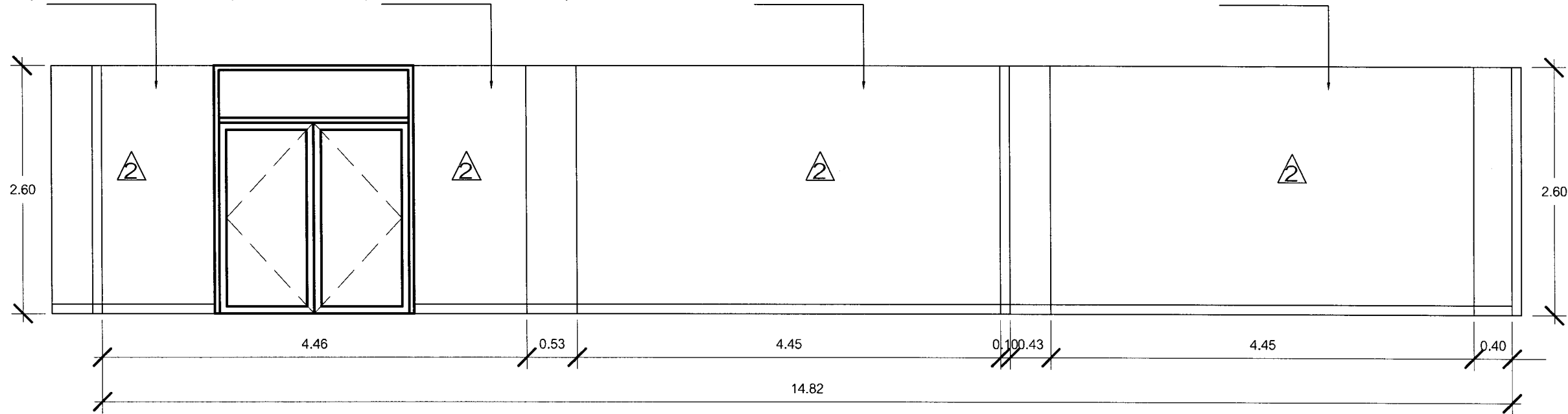
แผ่นที่/รวม ID-3-01

ผนังเดิมของอาคารปิดทับด้วย Wall Paper ลายพื้น (เลือกสีและลายภายหลัง)

ผนังเดิมของอาคารปิดทับด้วย Wall Paper ลายพื้น (เลือกสีและลายภายหลัง)

ผนังเดิมของอาคารปิดทับด้วย Wall Paper ลายพื้น (เลือกสีและลายภายหลัง)

ผนังเดิมของอาคารปิดทับด้วย Wall Paper ลายพื้น (เลือกสีและลายภายหลัง)



ELEVATION

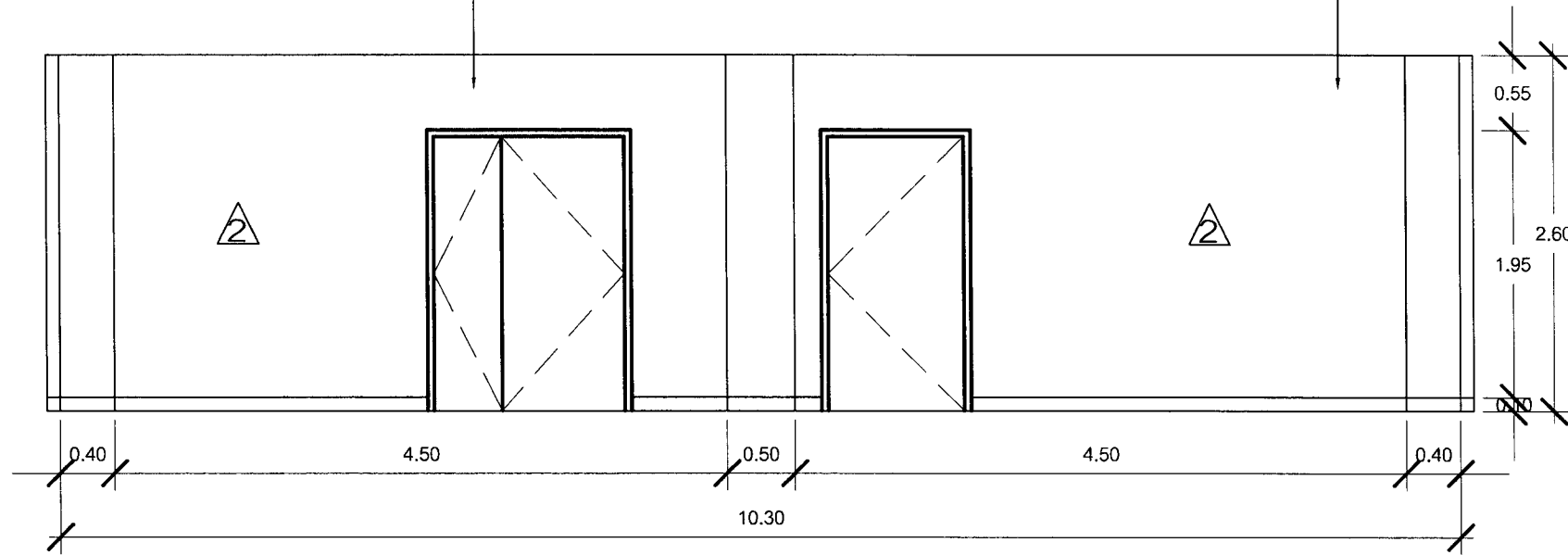
A

มาตราส่วน

1: 20

ผนังเดิมของอาคารปิดทับด้วย Wall Paper ลายพื้น (เลือกสีและลายภายหลัง)

ผนังเดิมของอาคารปิดทับด้วย Wall Paper ลายพื้น (เลือกสีและลายภายหลัง)



ELEVATION

B

มาตราส่วน

1: 20



มหาวิทยาลัยราชภัฏเชียงใหม่
กองอาคารสถานที่
หน่วยวิศวกรรมและสถาปัตยกรรม
202 ถนนช้างเผือก ตำบลช้างเผือก
อำเภอเมือง จังหวัดเชียงใหม่ 50300
โทร. 053-885327-8

เจ้าของ
มหาวิทยาลัยราชภัฏเชียงใหม่

โครงการ
งานปรับปรุงอาคารเรียน ๒๐๒ อาคารเรียน ๒๐๒ อาคารเรียน ๒๐๒ อาคารเรียน ๒๐๒

สถานที่ก่อสร้าง
มหาวิทยาลัยราชภัฏเชียงใหม่ ศูนย์แฉิม

ออกแบบ

ลงชื่อ
(.....)
สถาปนิก

ลงชื่อ
(.....)
วิศวกร

ลงชื่อ
(.....)
วิศวกรโยธา / หัวหน้าหน่วยฯ

เห็นชอบ

ลงชื่อ
(นายคณิศ กาบกันทะ)
ผู้อำนวยการกองอาคารสถานที่

ลงชื่อ
(.....)
รองอธิการบดี

อนุมัติ

ลงชื่อ
(รศ.ดร.ประพันธ์ อรรถมไชย)
รักษาราชการแทนอธิการบดี

แก้ไข

ลำดับที่
รายละเอียด
วันที่

แบบแสดง

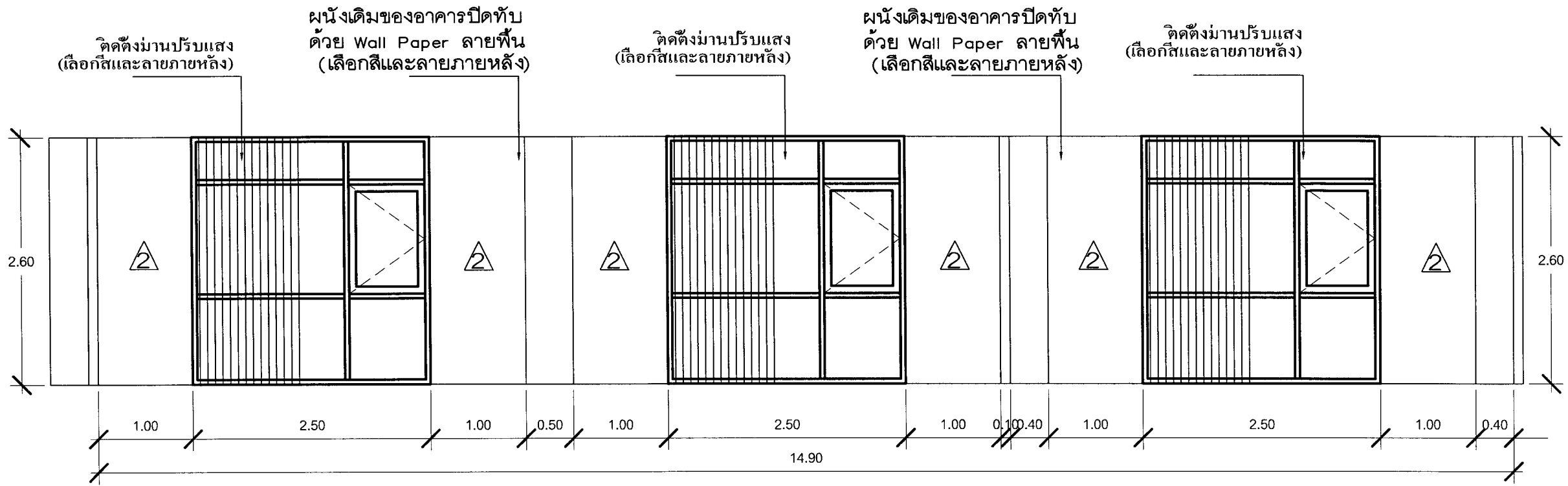
ELEVATION

มาตราส่วน 1: 50

วันที่ 01 / 04 / 2562

ID-3-02

แผ่นที่/รวม

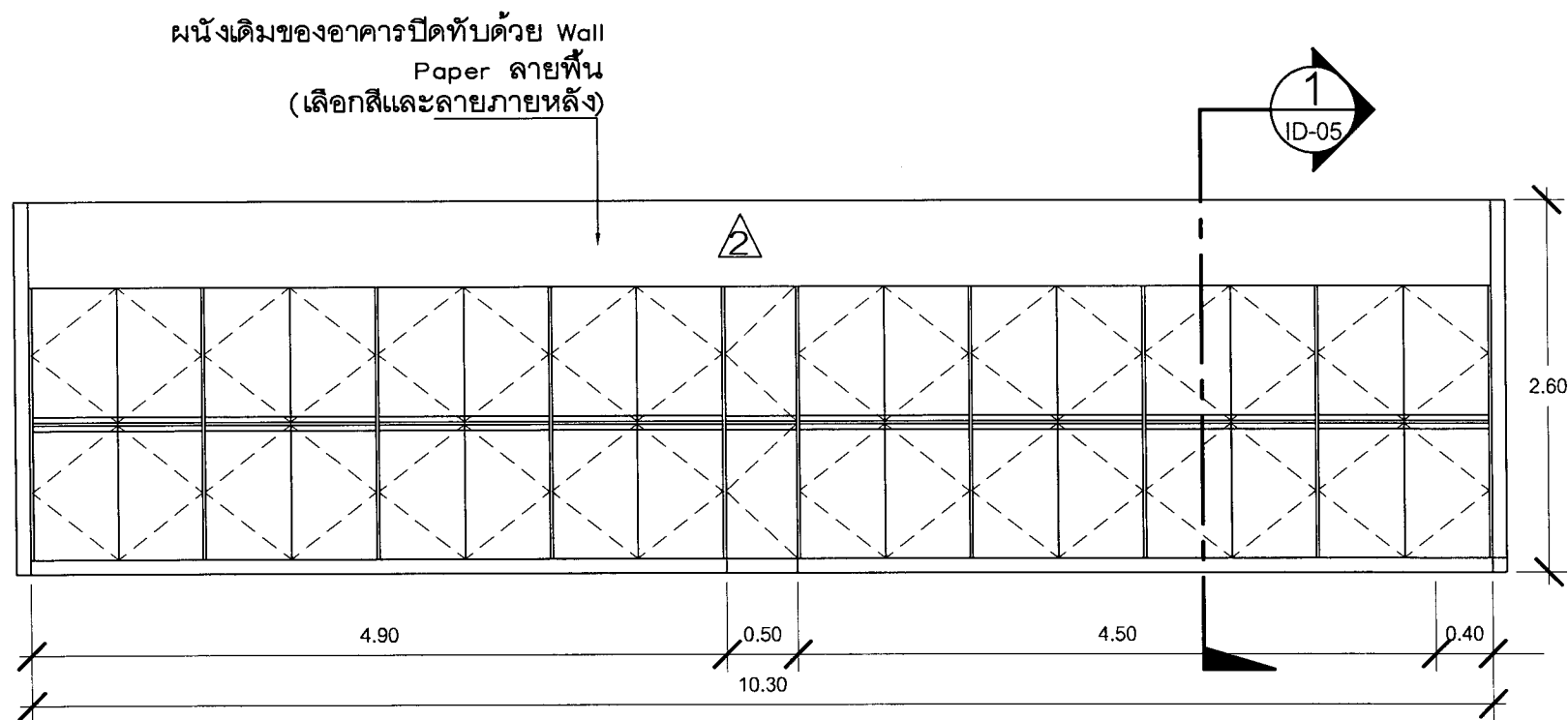


ELEVATION

มาตราส่วน

C

1:20



ELEVATION

มาตราส่วน

D

1:20



มหาวิทยาลัยราชภัฏเชียงใหม่
กองอาคารสถานที่
หน่วยวิศวกรรมและสถาปัตยกรรม
202 ถนนช้างเผือก ตำบลช้างเผือก
อำเภอเมือง จังหวัดเชียงใหม่ 50300
โทร. 053-885327-8

เจ้าของ
มหาวิทยาลัยราชภัฏเชียงใหม่

โครงการ
งานปรับปรุงอาคาร-สิ่งปลูกสร้าง อาคารเรียนและอาคารประกอบ
พื้นที่บริเวณโรงเรียนราชภัฏเชียงใหม่

สถานที่ก่อสร้าง
มหาวิทยาลัยราชภัฏเชียงใหม่ ศูนย์แม่ริม

ออกแบบ

ลงชื่อ
(สถาปนิก)

ลงชื่อ
(วิศวกร)

ลงชื่อ
(วิศวกรโยธา / หัวหน้าหน่วย)

เห็นชอบ
ลงชื่อ
(นายคัมภีร์ กานกันทะ)
ผู้อำนวยการกองอาคารสถานที่

ลงชื่อ
(รองอธิการบดี)

อนุมัติ
ลงชื่อ
(รศ.ดร.ประพันธ์ ธรรมไชย)
รักษาการรองอธิการบดี

แก้ไข

ลำดับที่	รายละเอียด	วันที่

แบบแสดง

ELEVATION

มาตราส่วน 1:50

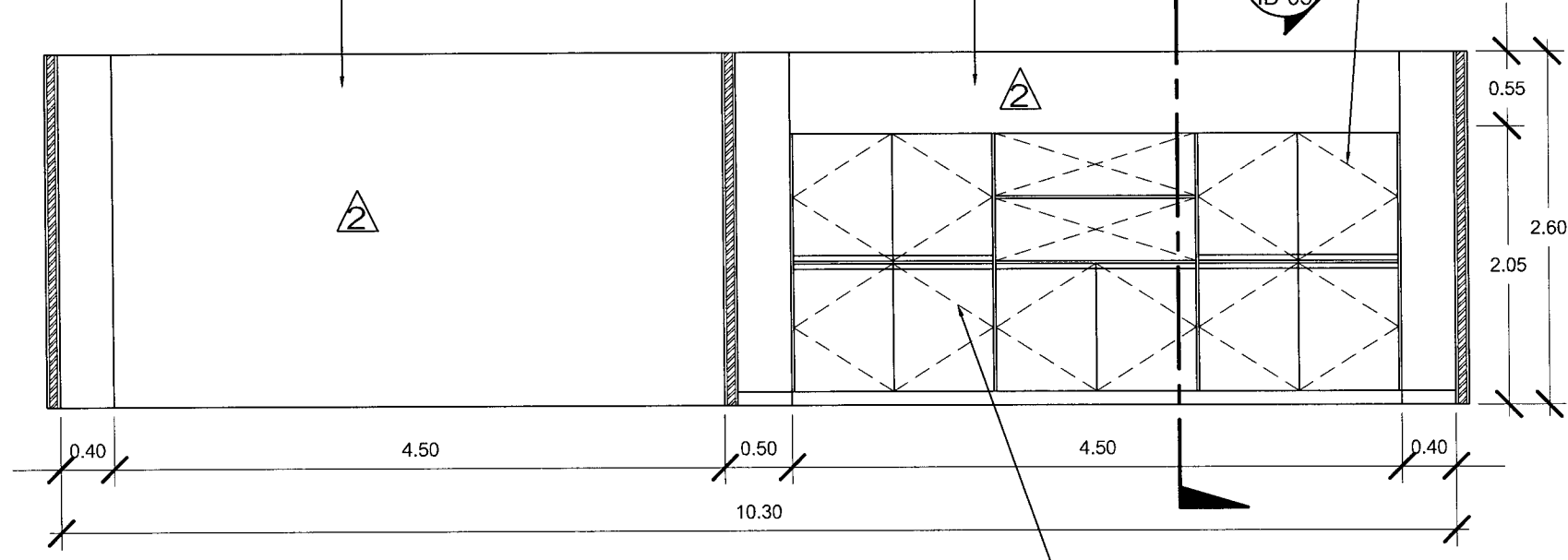
วันที่ 01 / 04 / 2562

แผ่นที่/รวม **ID-3-03**

ผนังเดิมของอาคารปิดทับด้วย Wall Paper ลายพื้น (เลือกสีและลายภายหลัง)

ผนังเดิมของอาคารปิดทับด้วย Wall Paper ลายพื้น (เลือกสีและลายภายหลัง)

หน้าบานกระจกใสหนาไม่น้อยกว่า 5 มม พร้อมอุปกรณ์



ELEVATION

E

มาตราส่วน

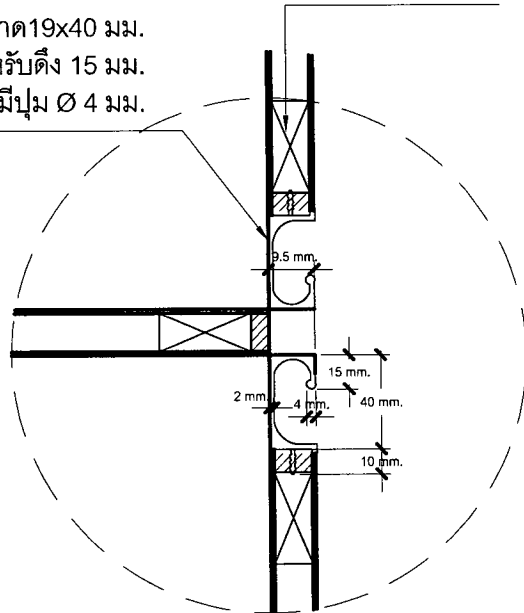
1: 20

หน้าบานทึบหนาไม่น้อยกว่า 10 มม พร้อมอุปกรณ์

มหาวิทยาลัยราชภัฏเชียงใหม่ กองอาคารสถานที่ หน่วยวิศวกรรมและสถาปัตยกรรม 202 ถนนช้างเผือก ตำบลช้างเผือก อำเภอเมือง จังหวัดเชียงใหม่ 50300 โทร. 053-885327-8		
เจ้าของ มหาวิทยาลัยราชภัฏเชียงใหม่		
โครงการ งานปรับปรุงอาคาร ๕๐๓๒๒๒ ๕๐๓๒๒๒๒ อาคาร ๕๐๓๒๒๒๒ พื้นที่ปรับปรุงอาคาร ๕๐๓๒๒๒๒		
สถานที่ก่อสร้าง มหาวิทยาลัยราชภัฏเชียงใหม่ ศูนย์แฉิม		
ออกแบบ		
ลงชื่อ	(.....)	สถาปนิก
ลงชื่อ	(.....)	วิศวกร
ลงชื่อ	(.....)	วิศวกรโยธา / หัวหน้าหน่วยฯ
เห็นชอบ		
ลงชื่อ	(นายคณิง กาบกันทะ)	ผู้อำนวยการกองอาคารสถานที่
ลงชื่อ	(.....)	รองอธิการบดี
อนุมัติ		
ลงชื่อ	(รศ.ดร.ประพันธ์ อรรณไชย)	รักษาการแทนอธิการบดี
แก้ไข		
ลำดับที่	รายละเอียด	วันที่
แบบแสดง ELEVATION		
มาตราส่วน	1 : 50	
วันที่	01 / 04 / 2562	
แผ่นที่/รวม	ID-3-04	

โครงเคร่าไม้จ๊อยท์ขนาดไม่น้อยกว่า 13x40 มม.
 กรูไม้อัดยางหนา 6 มม. ลงนํ้ายากันแมลง
 ปิดผิว HPL ลายไม้(เลือกสีภายหลัง)

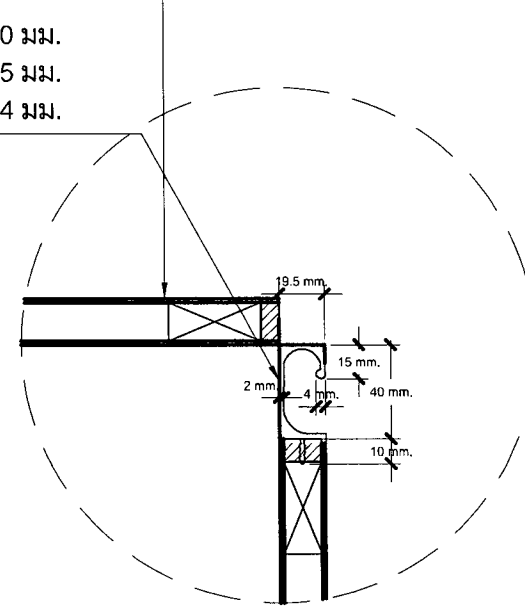
มือจับอลูมิเนียมชนิดขึ้นรูปขนาด 19x40 มม.
 หนา 2 มม. ด้านหน้าเป็นสันสำหรับดึง 15 มม.
 ฉีดลายนเป็นร่องโค้งนูน ด้านในทึบปลายมีปุม Ø 4 มม.



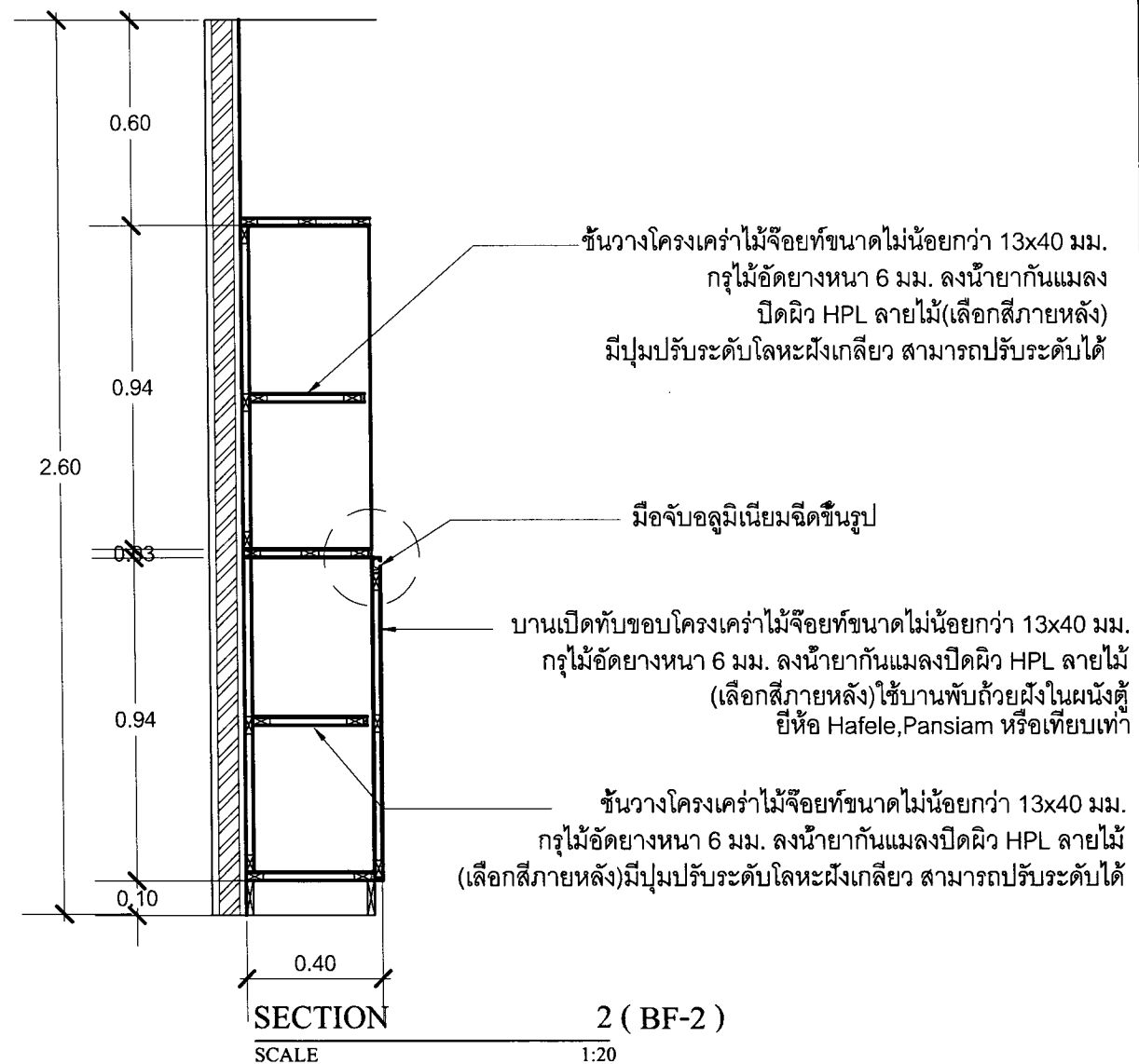
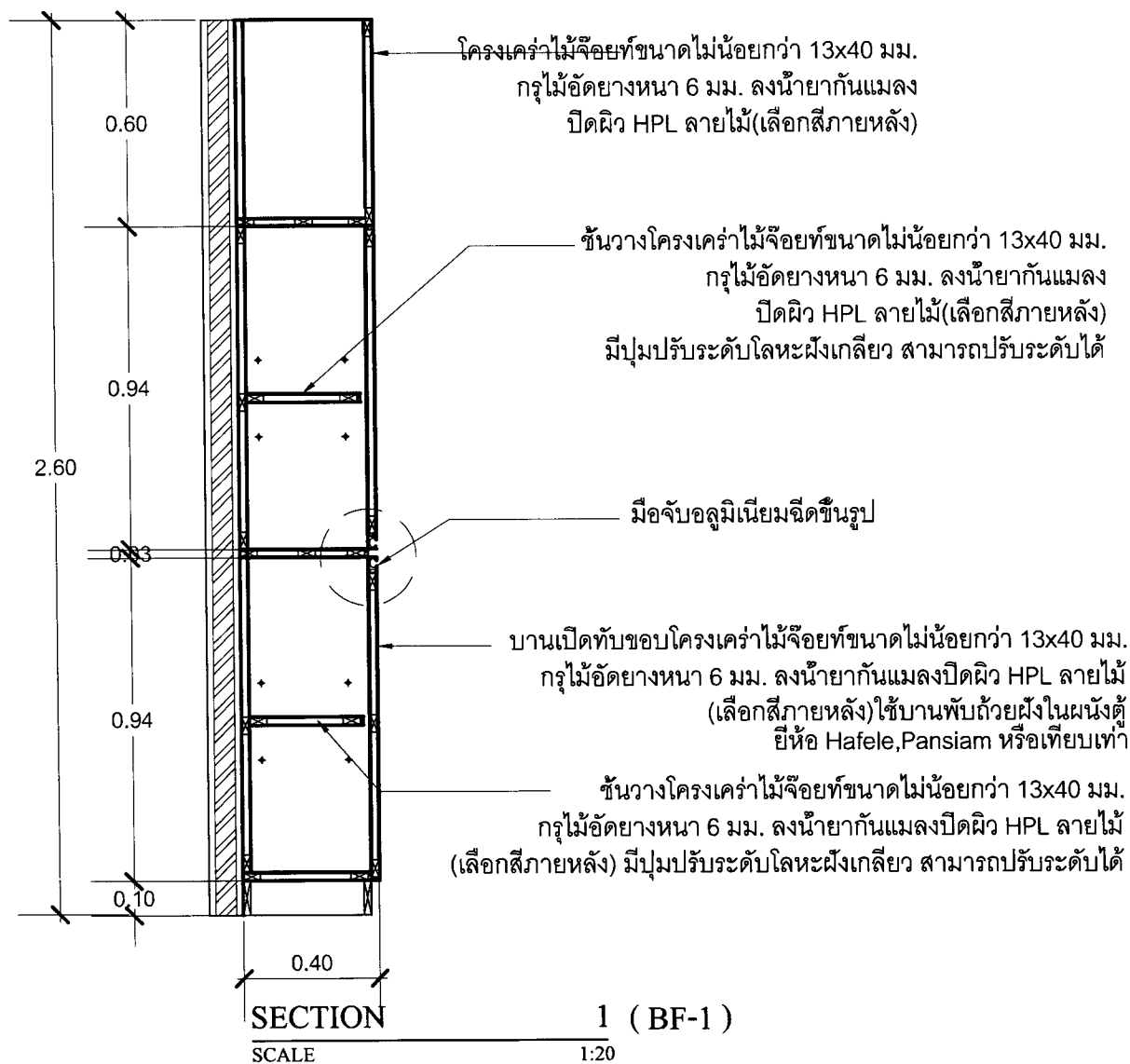
DETAIL

โครงเคร่าไม้จ๊อยท์ขนาดไม่น้อยกว่า 13x40 มม.
 กรูไม้อัดยางหนา 6 มม. ลงนํ้ายากันแมลง
 ปิดผิว HPL ลายไม้(เลือกสีภายหลัง)

มือจับอลูมิเนียมชนิดขึ้นรูปขนาด 19x40 มม.
 หนา 2 มม. ด้านหน้าเป็นสันสำหรับดึง 15 มม.
 ฉีดลายนเป็นร่องโค้งนูน ด้านในทึบปลายมีปุม Ø 4 มม.



DETAIL



มหาวิทยาลัยราชภัฏเชียงใหม่
 กองอาคารสถานที่
 หน่วยวิศวกรรมและสถาปัตยกรรม
 202 ถนนช้างเมือก ตำบลช้างเมือก
 อำเภอเมือง จังหวัดเชียงใหม่ 50300
 โทร. 053-885327-8

เจ้าของ
 มหาวิทยาลัยราชภัฏเชียงใหม่

โครงการ
 งานปรับปรุงอาคารเรียน อาคารเรียนรวม อาคารเรียนรวม
 พิเศษศูนย์บริการเทคโนโลยีสารสนเทศและการศึกษา

สถานที่ก่อสร้าง
 มหาวิทยาลัยราชภัฏเชียงใหม่ ศูนย์แม่ริม

ออกแบบ
 ลงชื่อ
 (.....)
 สถาปนิก
 ลงชื่อ
 (.....)
 วิศวกร
 ลงชื่อ
 (.....)
 วิศวกรโยธา / หัวหน้าหน่วยฯ

เห็นชอบ
 ลงชื่อ
 (นายคณิง กานกันทะ)
 ผู้อำนวยการกองอาคารสถานที่

ลงชื่อ
 (.....)
 รองอธิการบดี

อนุมัติ
 ลงชื่อ
 (รศ.ดร.ประพันธ์ อรรถไชย)
 รักษาการภจกนทอธิการบดี

แก้ไข		
ลำดับที่	รายละเอียด	วันที่

แบบแสดง
 แบบขยาย SECTION 1,2

มาตราส่วน 1:20
 วันที่ 01 / 04 / 2562

แผ่นที่/รวม ID-3-06



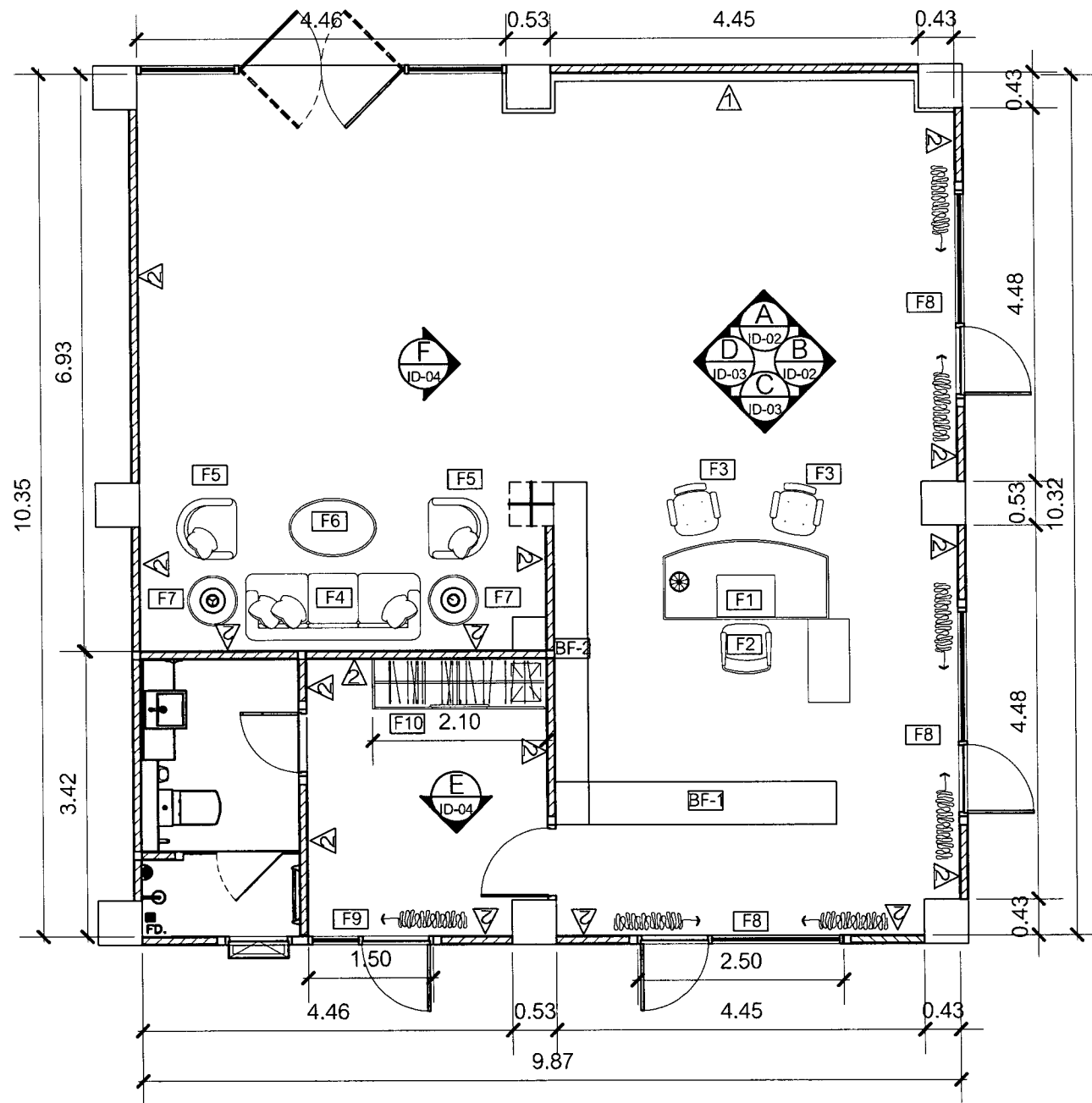
โครงการ

งานปรับปรุงห้องประชุม ห้องรับรอง ห้องสำนักงานเลขานุการ ห้องทำงานผู้บริหาร
พร้อมครุภัณฑ์ประกอบอาคารอำนวยการแลบริหารกลาง

มหาวิทยาลัยราชภัฏเชียงใหม่

(ห้องนายกสภามหาวิทยาลัย)

ห้องนายกสภามหาวิทยาลัย



LAY-OUT FURNITURE PLAN

มาตราส่วน

1:75

สัญลักษณ์	รายการ
BF1	ตู้วางของ (SECTION 1,2)
BF2	ตู้วางเอกสาร (SECTION 3)
F1	โต๊ะนายกสภา
F2	เก้าอี้นายกสภา
F3	เก้าอี้หน้าโต๊ะนายกสภา
F4	โซฟาแบบ 3 ที่นั่ง
F5	โซฟาแบบ 1 ที่นั่ง
F6	โต๊ะกลาง
F7	โต๊ะข้าง
F8	ม้านั่งปรับแสงแนวตั้ง ขนาด 2.5*2.60 ม
F9	ม้านั่งปรับแสงแนวตั้ง ขนาด 1.5*2.60 ม
F10	ตู้เสื้อผ้าขนาด 50 * 210 * 200 ซม

▲ ผ้ามิงกดูเดิมขึ้นโครงคร่าปิดทับด้วยผลิตภัณฑ์ไม้กรุผนัง Series HLY ขนาดไม่น้อยกว่า 120x20 มม สีลายไม้ พร้อมขอบ

▲ ผ้ามิงภายในปิดทับด้วย Wallpaper สีสีน (เจดสีระบุ ภายหลัง)

หมายเหตุ ; สี HPL เจดสี เช่น รหัส WYA 4250 K Lamitak , WVB 9604 Greenlam, 3699 LN Formica เป็นสีใกล้เคียงหรือเทียบเท่า



มหาวิทยาลัยราชภัฏเชียงใหม่
กองอาคารสถานที่
หน่วยวิศวกรรมและสถาปัตยกรรม
202 ถนนช้างเผือก ตำบลช้างเผือก
อำเภอเมือง จังหวัดเชียงใหม่ 50300
โทร. 053-885327-8

เจ้าของ
มหาวิทยาลัยราชภัฏเชียงใหม่

โครงการ
งานปรับปรุงอาคาร ๒๐๒ ชั้น ๒ อาคารเรียนรวม ๒๐๒ ชั้น ๒ อาคารเรียนรวม
พื้นที่บริเวณที่จอดรถหน้าอาคารเรียนรวม

สถานที่ก่อสร้าง
มหาวิทยาลัยราชภัฏเชียงใหม่ ศูนย์แรมริม

ออกแบบ

ลงชื่อ
(.....)
สถาปนิก

ลงชื่อ
(.....)
วิศวกร

ลงชื่อ
(.....)
วิศวกรโยธา / หัวหน้าหน่วย

เห็นชอบ

ลงชื่อ
(นายคณิง กานกันทะ)
ผู้อำนวยการกองอาคารสถานที่

ลงชื่อ
(.....)
รองอธิการบดี

อนุมัติ

ลงชื่อ
(ทศ.ดร.ประพันธ์ อรรถไชย)
รักษาการแทนอธิการบดี

แก้ไข

ลำดับที่

รายละเอียด

วันที่

แบบแสดง
LAY-OUT FURNITURE PLAN
ห้องนายกสภามหาวิทยาลัย

มาตราส่วน 1:75

วันที่ 01/04/2562

แผ่นที่รวม

ID-40



มหาวิทยาลัยราชภัฏเชียงใหม่
 กองอาคารสถานที่
 หน่วยวิศวกรรมและสถาปัตยกรรม
 202 ถนนช้างเผือก ตำบลช้างเผือก
 อำเภอเมือง จังหวัดเชียงใหม่ 50300
 โทร. 053-885327-8

เจ้าของ
 มหาวิทยาลัยราชภัฏเชียงใหม่

โครงการ
 งานปรับปรุงอาคารเรียน ๕๓๒๐๘ ซึ่งสำนักงานและสาขา ตั้งที่ตำบลบ้านป่า
 อำเภอฝาง จังหวัดเชียงใหม่

สถานที่ก่อสร้าง
 มหาวิทยาลัยราชภัฏเชียงใหม่ ศูนย์แม่ริม

ออกแบบ
 ลงชื่อ
 (.....)
 สถาปนิก
 ลงชื่อ
 (.....)
 วิศวกร
 ลงชื่อ
 (.....)
 วิศวกรโยธา / หัวหน้าหน่วยฯ

เห็นชอบ
 ลงชื่อ
 (นายคณิง กามกันทะ)
 ผู้อำนวยการกองอาคารสถานที่
 ลงชื่อ
 (.....)
 รองอธิการบดี

อนุมัติ
 ลงชื่อ
 (รศ.ดร.ประพันธ์ อรรณโยชัย)
 รักษาการแทนรองอธิการบดี

แก้ไข		
ลำดับที่	รายละเอียด	วันที่

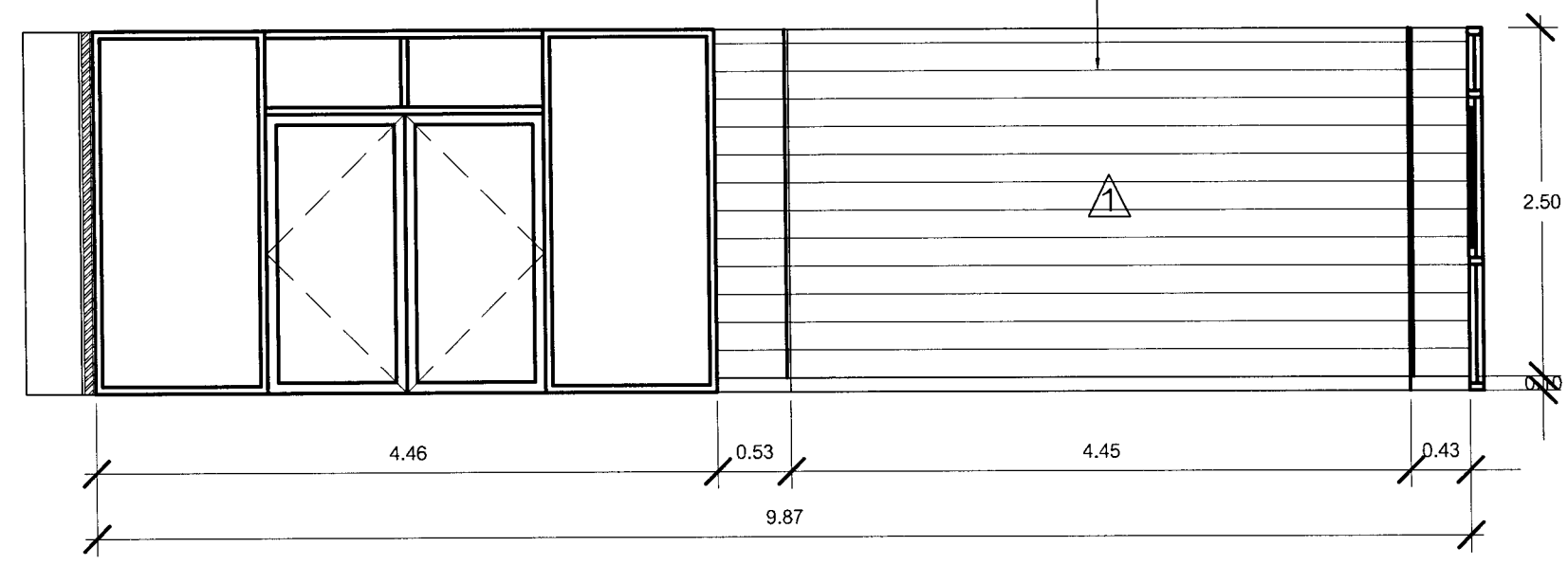
แบบแสดง
 ELEVATION

มาตรฐาน 1 : 50

วันที่ 01 / 04 / 2562

แผ่นที่รวม ID-02

ผนังเดิมขึ้นโครงคร่าวปิดทับด้วยไม้กรุผนัง Series HLY
 ขนาดไม่น้อยกว่า 120x20 มม สีลายไม้ พร้อมขอบ



ELEVATION A
 มาตรฐาน 1 : 50

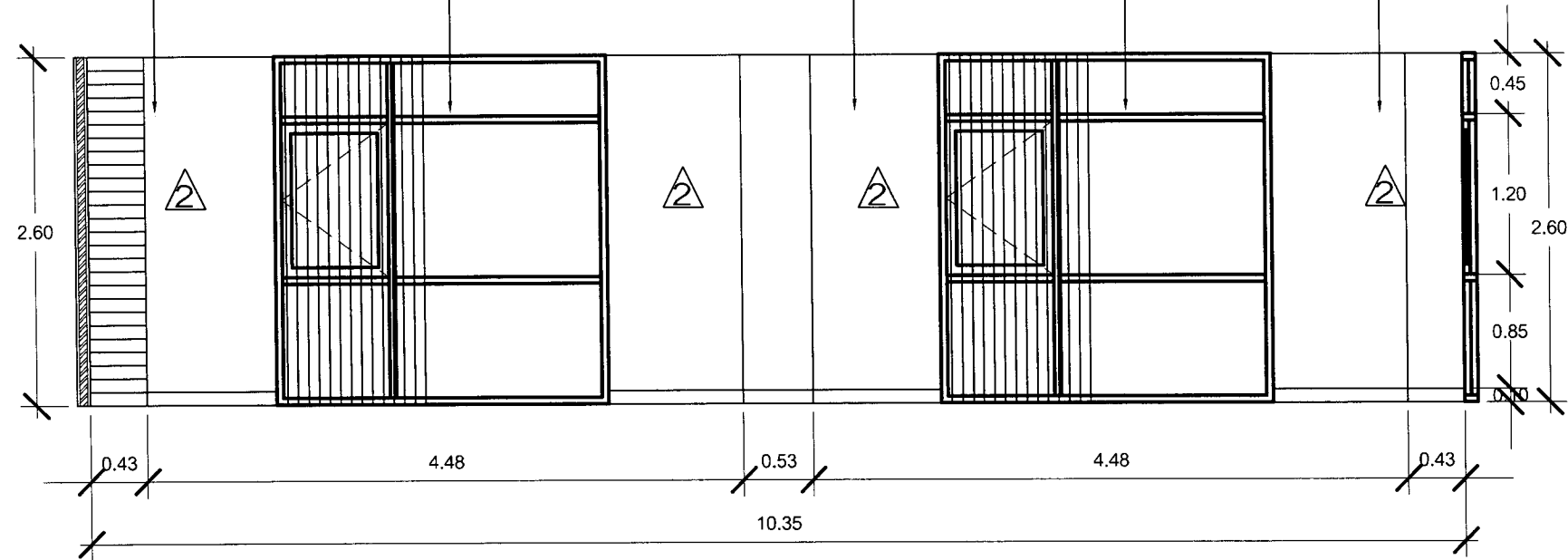
ผนังเดิมของอาคารปิดทับด้วย Wall Paper ลายพื้น (เลือกสีและลายภายหลัง)

ติดตั้งม่านปรับแสง (เลือกสีและลายภายหลัง)

ผนังเดิมของอาคารปิดทับด้วย Wall Paper ลายพื้น (เลือกสีและลายภายหลัง)

ติดตั้งม่านปรับแสง (เลือกสีและลายภายหลัง)

ผนังเดิมของอาคารปิดทับด้วย Wall Paper ลายพื้น (เลือกสีและลายภายหลัง)

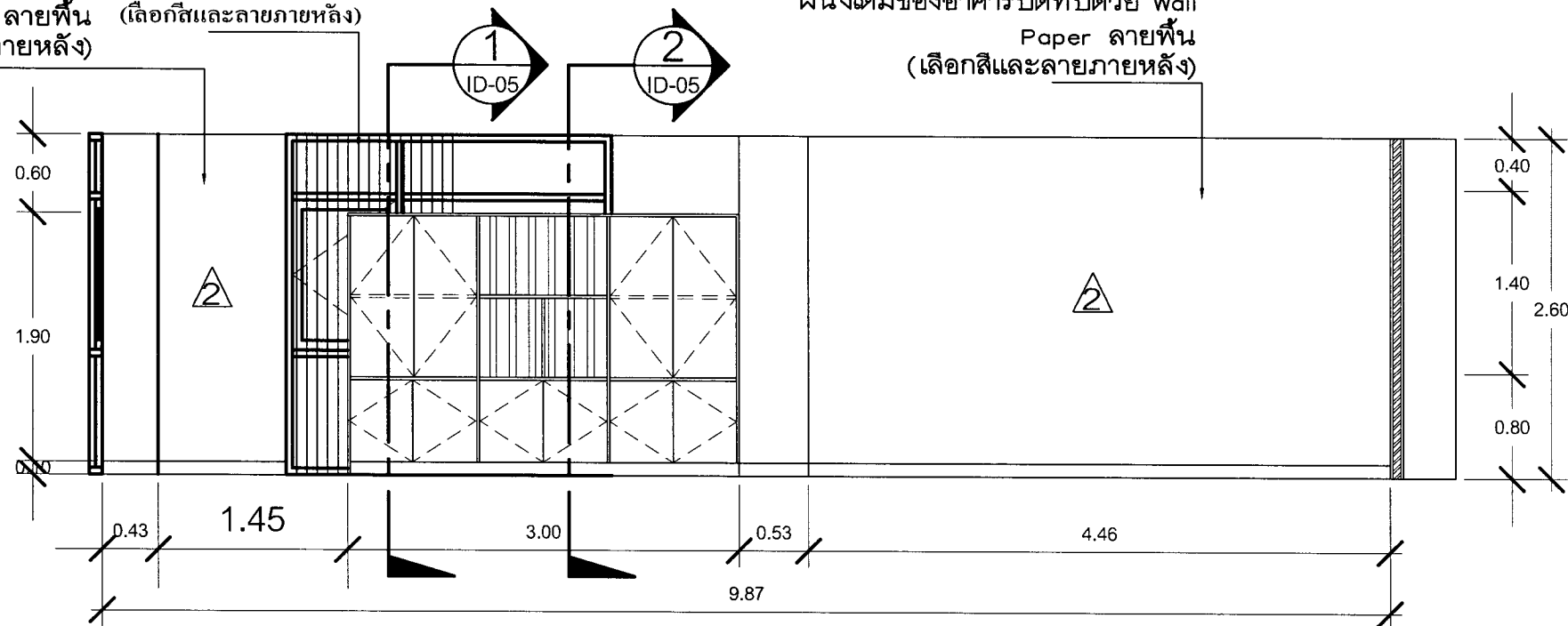


ELEVATION B
 มาตรฐาน 1 : 50

ผนังเดิมของอาคารปิดทับด้วย Wall Paper ลายพื้น (เลือกสีและลายภายหลัง)

ติดตั้งบานปรับแสง (เลือกสีและลายภายหลัง)

ผนังเดิมของอาคารปิดทับด้วย Wall Paper ลายพื้น (เลือกสีและลายภายหลัง)

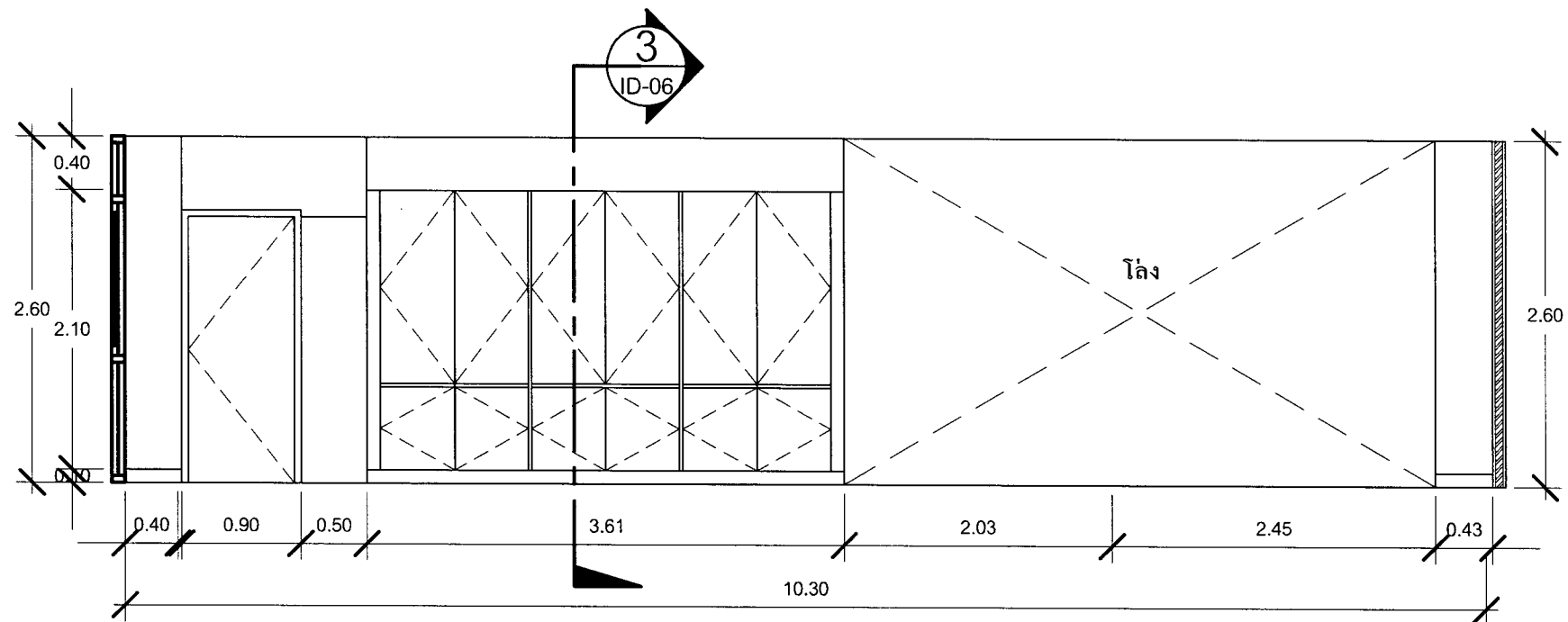


ELEVATION

C

มาตราส่วน

1: 150



ELEVATION

D

มาตราส่วน

1: 150



มหาวิทยาลัยราชภัฏเชียงใหม่
กองอาคารสถานที่
หน่วยวิศวกรรมและสถาปัตยกรรม
202 ถนนช้างเมือก ตำบลช้างเมือก
อำเภอเมือง จังหวัดเชียงใหม่ 50300
โทร. 053-885327-8

เจ้าของ
มหาวิทยาลัยราชภัฏเชียงใหม่

โครงการ
งานปรับปรุงอาคาร 202 ชั้น 2 อาคารเรียนรวม วิทยาลัยราชภัฏเชียงใหม่
พื้นที่ศูนย์บริการและพัฒนาระบบสารสนเทศ

สถานที่ก่อสร้าง
มหาวิทยาลัยราชภัฏเชียงใหม่ ศูนย์แม่ริม

ออกแบบ
ลงชื่อ
(สถาปนิก)
สถาปนิก
ลงชื่อ
(วิศวกร)
วิศวกร
ลงชื่อ
(วิศวกรโยธา / หัวหน้าหน่วยฯ)
วิศวกรโยธา / หัวหน้าหน่วยฯ

เห็นชอบ
ลงชื่อ
(นายคณิศ กาบกันทะ)
ผู้อำนวยการกองอาคารสถานที่
ลงชื่อ
(รองอธิการบดี)
รองอธิการบดี

อนุมัติ
ลงชื่อ
(รศ.ดร.ประพันธ์ ธรรมไชย)
รักษาการแทนอธิการบดี

แก้ไข		
ลำดับที่	รายละเอียด	วันที่

แบบแสดง
ELEVATION

มาตราส่วน 1: 50

วันที่ 01 / 04 / 2562

แผ่นที่/รวม ID-4-03

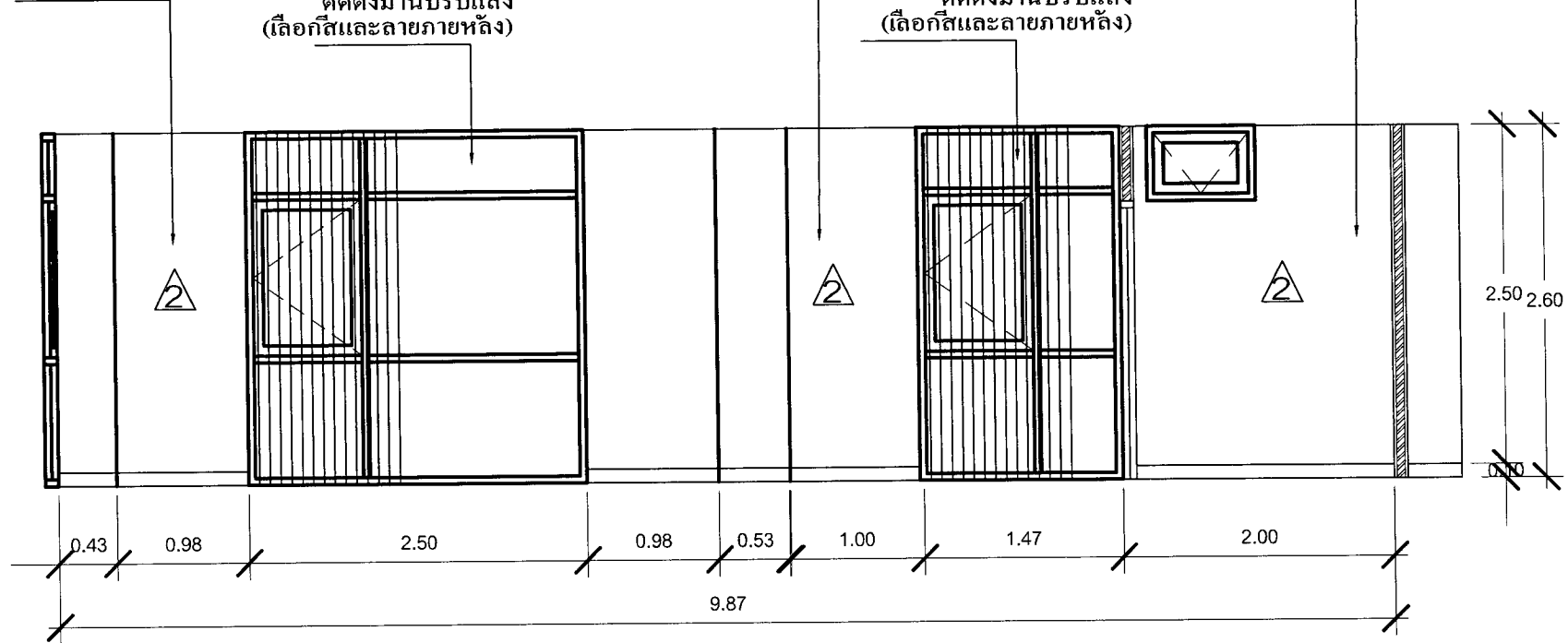
ผนังเดิมของอาคารปิดทับ
ด้วย Wall Paper ลายพื้น
(เลือกสีและลายภายหลัง)

ติดตั้งบานปรับแสง
(เลือกสีและลายภายหลัง)

ผนังเดิมของอาคารปิดทับ
ด้วย Wall Paper ลายพื้น
(เลือกสีและลายภายหลัง)

ติดตั้งบานปรับแสง
(เลือกสีและลายภายหลัง)

ผนังเดิมของอาคารปิดทับ
ด้วย Wall Paper ลายพื้น
(เลือกสีและลายภายหลัง)



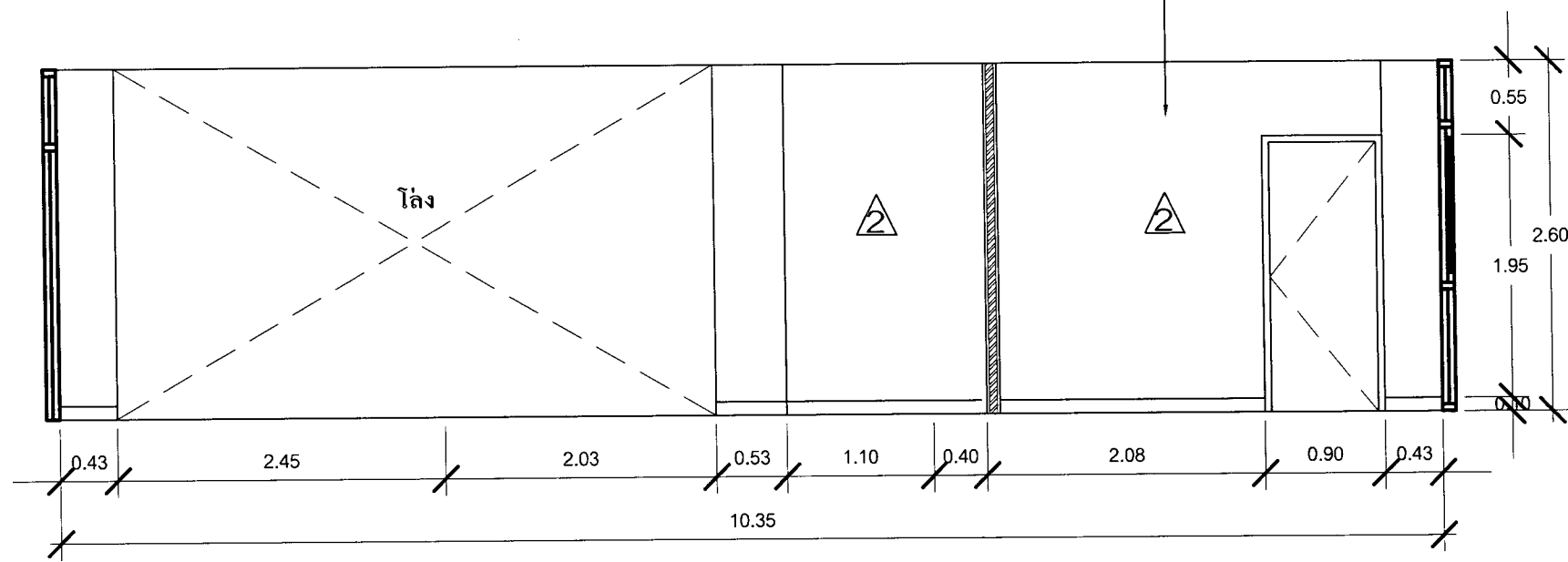
ELEVATION

E

มาตราส่วน

1: 150

ผนังเดิมของอาคารปิดทับ
ด้วย Wall Paper ลายพื้น
(เลือกสีและลายภายหลัง)



ELEVATION

F

มาตราส่วน

1: 150



มหาวิทยาลัยราชภัฏเชียงใหม่
กองอาคารสถานที่
หน่วยวิศวกรรมและสถาปัตยกรรม
202 ถนนช้างเผือก ตำบลช้างเผือก
อำเภอเมือง จังหวัดเชียงใหม่ 50300
โทร. 053-885327-8

เจ้าของ
มหาวิทยาลัยราชภัฏเชียงใหม่

โครงการ
งานปรับปรุงอาคาร, จัดซื้อและติดตั้งวัสดุอุปกรณ์
เพื่อใช้ในการเรียนการสอน อาคารเรียนรวม 202

สถานที่ก่อสร้าง
มหาวิทยาลัยราชภัฏเชียงใหม่ ศูนย์แบริม

ออกแบบ

ลงชื่อ
(สถาปนิก)
สถาปนิก
ลงชื่อ
(วิศวกร)
วิศวกร
ลงชื่อ
(วิศวกรโยธา / หัวหน้าหน่วย)
วิศวกรโยธา / หัวหน้าหน่วย

เห็นชอบ
ลงชื่อ
(นายคณิศ กาบกันทะ)
ผู้อำนวยการกองอาคารสถานที่
ลงชื่อ
รองอธิการบดี

อนุมัติ
ลงชื่อ
(รศ.ดร.ประพันธ์ ธรรมไชย)
รักษาการแทนอธิการบดี

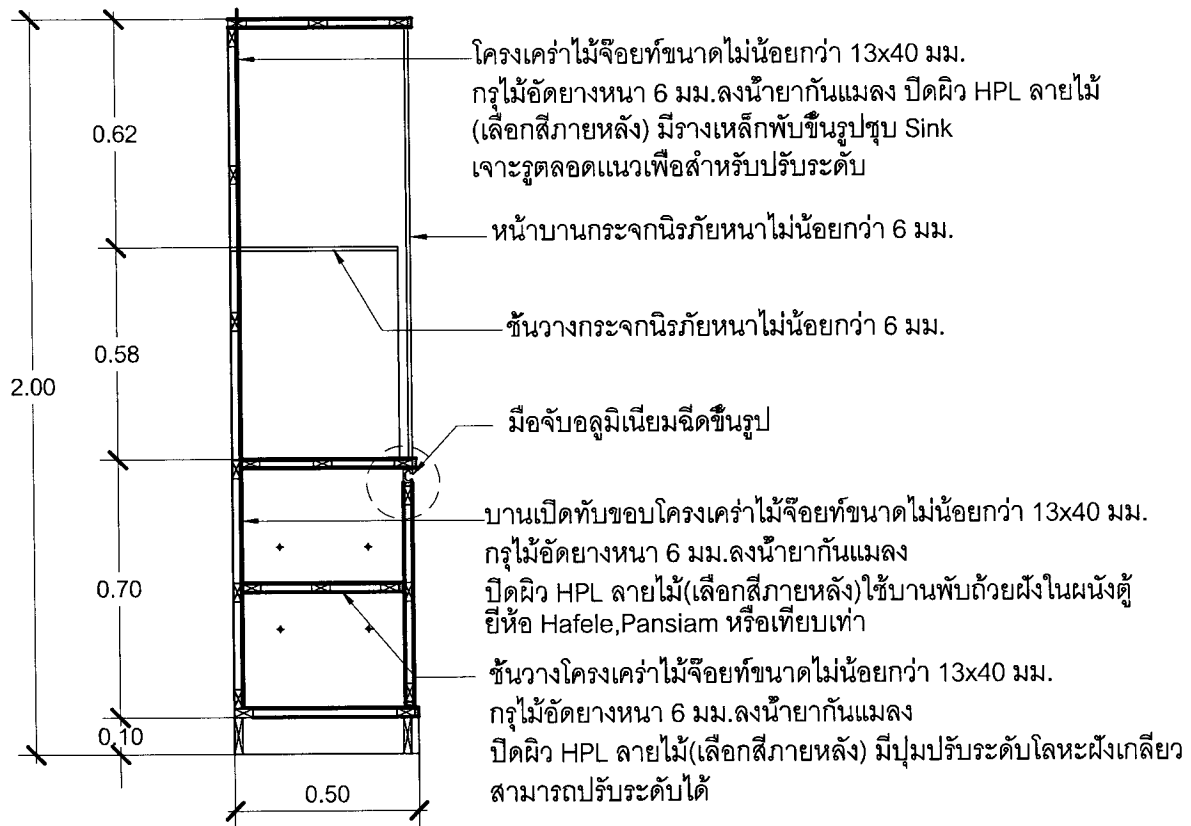
แก้ไข		
ลำดับที่	รายละเอียด	วันที่

แบบแสดง
ELEVATION

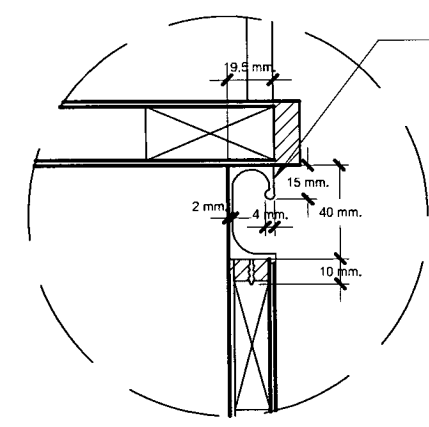
มาตราส่วน 1: 50

วันที่ 01 / 04 / 2562

แผ่นที่/รวม
ID-4-04

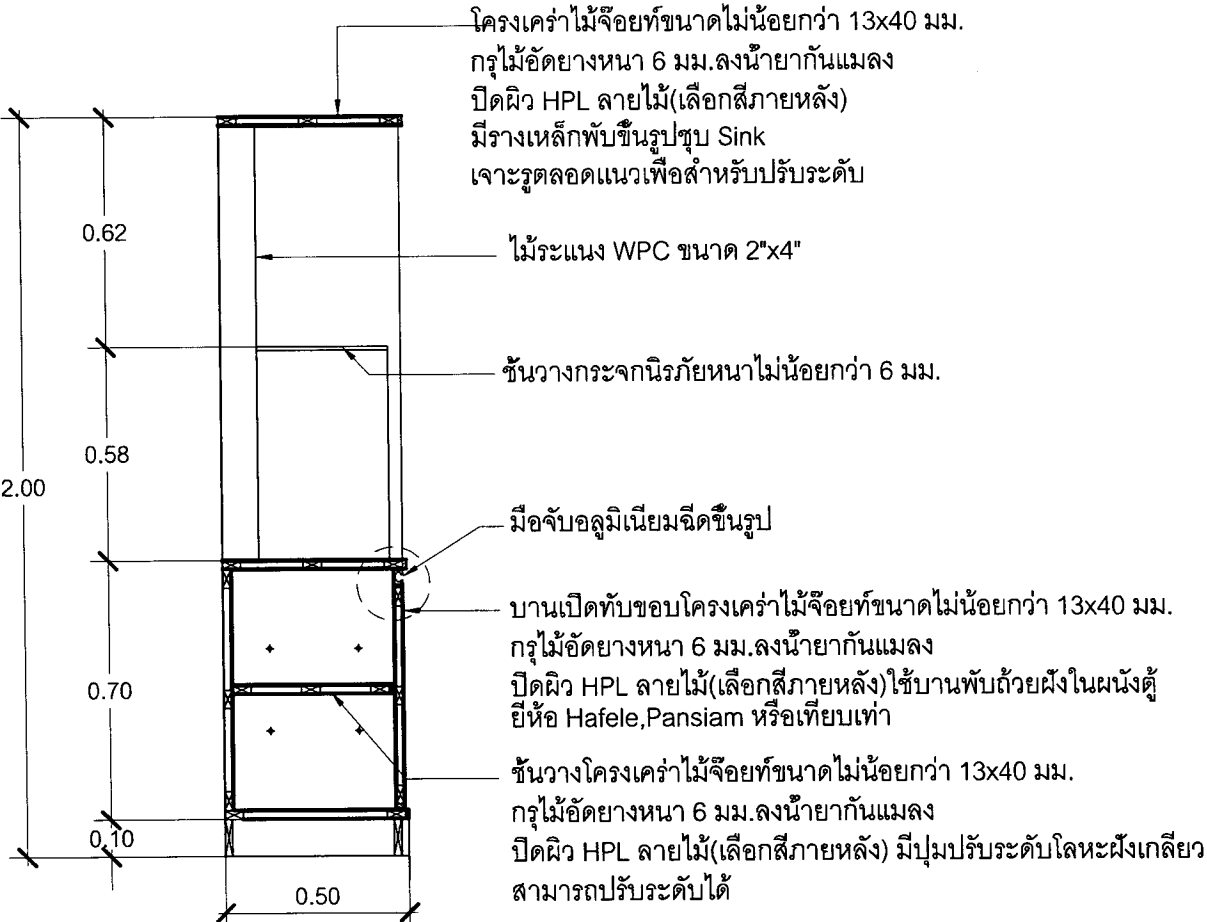


SECTION 1 (BF-1)
 SCALE 1:20

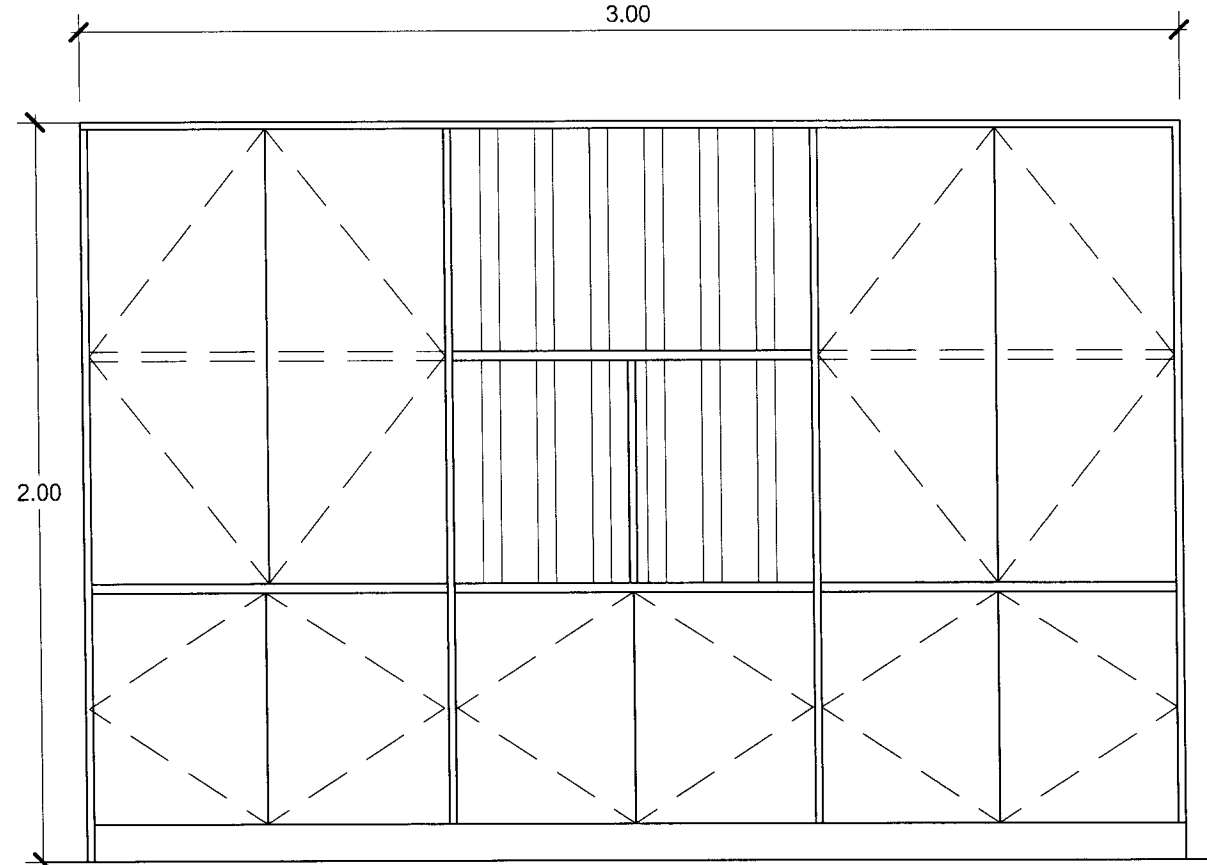


DETAIL


มือจับอลูมิเนียมฉีดขึ้นรูปขนาด 19x40 มม.
 หนา 2 มม. ด้านหน้าเป็นสันสำหรับดึง 15 มม.
 ฉีดลายเป็นร่องโค้งนูน ด้านในที่ปลายมีปุ่ม Ø 4 มม.

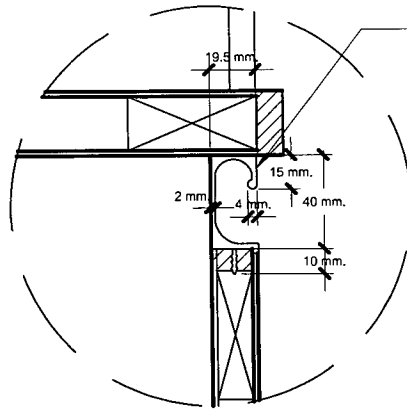


SECTION 2 (BF-1)
 SCALE 1:20



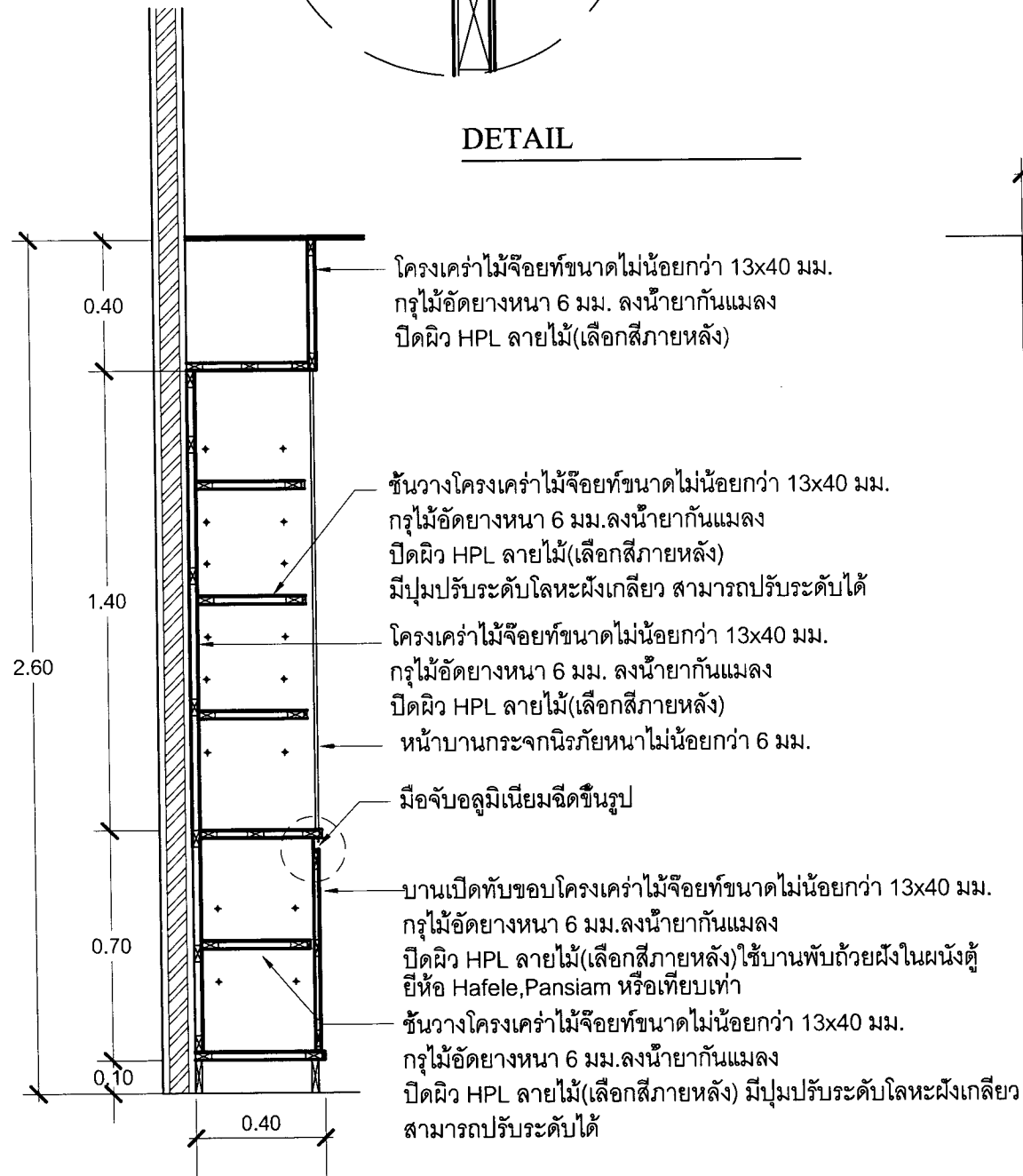
FRONT ELEVATION (BF-1)
 SCALE 1:20

		
มหาวิทยาลัยราชภัฏเชียงใหม่ กองอาคารสถานที่ หน่วยงานและสถาปัตยกรรม 202 ถนนช้างเผือก ตำบลช้างเผือก อำเภอเมือง จังหวัดเชียงใหม่ 50300 โทร. 053-885327-8		
เจ้าของ		
มหาวิทยาลัยราชภัฏเชียงใหม่		
โครงการ		
งานปรับปรุงอาคาร 50300 อาคารเรียนรวม 50300 50300 อาคารเรียนรวม 50300		
สถานที่ก่อสร้าง		
มหาวิทยาลัยราชภัฏเชียงใหม่ ศูนย์แคว้น		
ออกแบบ		
ลงชื่อ	(.....)	สถาปนิก
ลงชื่อ	(.....)	วิศวกร
ลงชื่อ	(.....)	วิศวกรโยธา / หัวหน้าหน่วยฯ
เห็นชอบ		
ลงชื่อ	(นายคณิศ กานกันทะ)	ผู้อำนวยการกองอาคารสถานที่
ลงชื่อ	(.....)	รองอธิการบดี
อนุมัติ		
ลงชื่อ	(รศ.ดร.ประพันธ์ อรรณโย)	รักษาการแทนอธิการบดี
แก้ไข		
ลำดับที่	รายละเอียด	วันที่
แบบแสดง		
แบบขยาย (BF-1)		
มาตราส่วน	1 : 20	
วันที่	01 / 04 / 2562	
แผ่นที่/รวม	ID-405	



โครงคร่ำไม้จ๊อยท์ขนาดไม่น้อยกว่า 13x40 มม.
 กรูไม้อัดยางหนา 6 มม. ลงน้ำยากันแมลง
 ปิดผิว HPL ลายไม้(เลือกสีภายหลัง)
 มีรางเหล็กพับขึ้นรูปซบ Sink
 เจาะรูตลอดแนวเพื่อสำหรับปรับระดับ

DETAIL



โครงคร่ำไม้จ๊อยท์ขนาดไม่น้อยกว่า 13x40 มม.
 กรูไม้อัดยางหนา 6 มม. ลงน้ำยากันแมลง
 ปิดผิว HPL ลายไม้(เลือกสีภายหลัง)

ชั้นวางโครงคร่ำไม้จ๊อยท์ขนาดไม่น้อยกว่า 13x40 มม.
 กรูไม้อัดยางหนา 6 มม. ลงน้ำยากันแมลง
 ปิดผิว HPL ลายไม้(เลือกสีภายหลัง)
 มีปุ่มปรับระดับโลหะฝังเกลียว สามารถปรับระดับได้

โครงคร่ำไม้จ๊อยท์ขนาดไม่น้อยกว่า 13x40 มม.
 กรูไม้อัดยางหนา 6 มม. ลงน้ำยากันแมลง
 ปิดผิว HPL ลายไม้(เลือกสีภายหลัง)

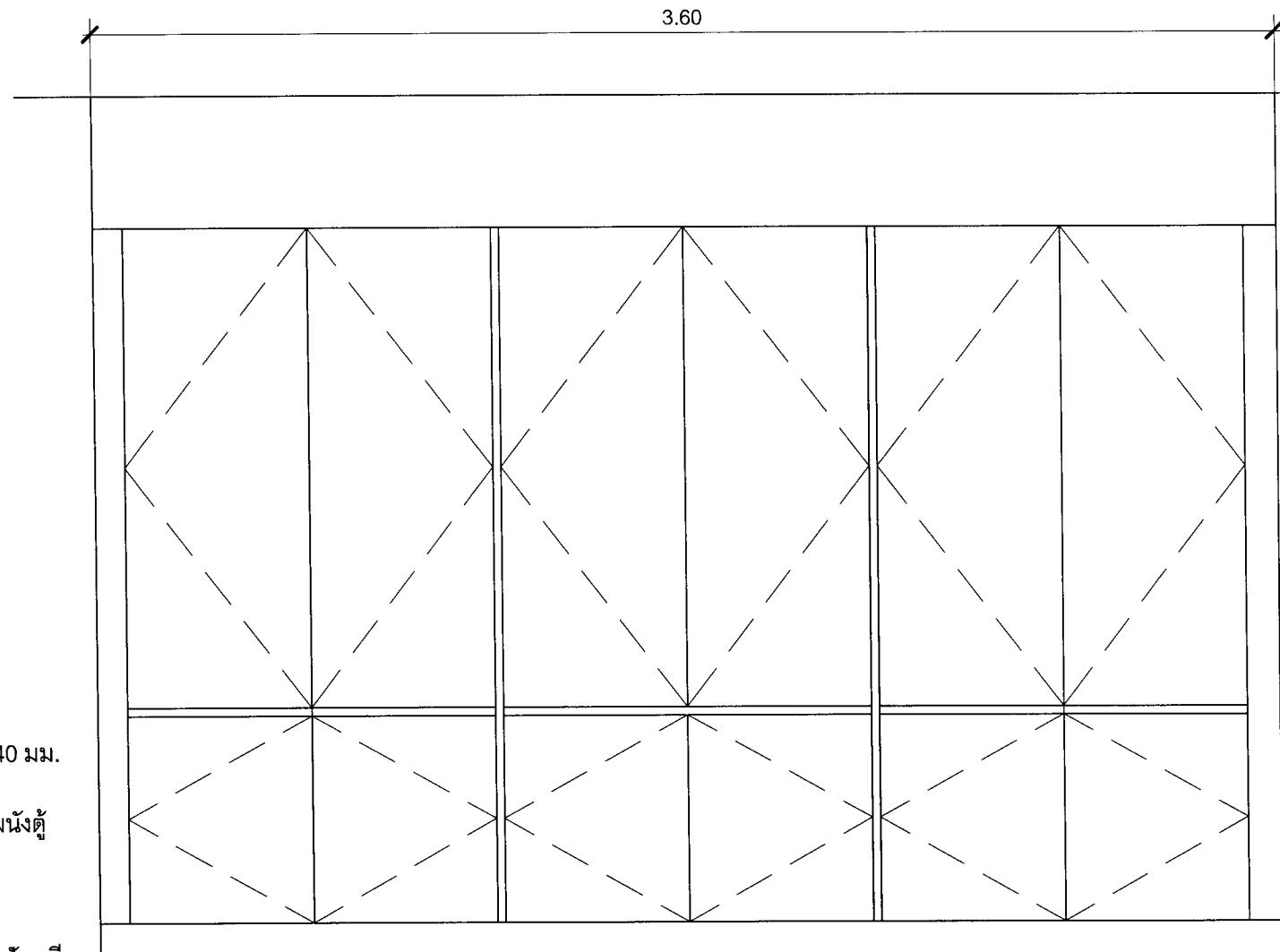
หน้าบานกระจกนิรภัยหนาไม่น้อยกว่า 6 มม.
 มือจับอลูมิเนียมฉีดขึ้นรูป

บานเปิดทับขอบโครงคร่ำไม้จ๊อยท์ขนาดไม่น้อยกว่า 13x40 มม.
 กรูไม้อัดยางหนา 6 มม. ลงน้ำยากันแมลง
 ปิดผิว HPL ลายไม้(เลือกสีภายหลัง) ใช้บานพับด้วยฝังในผนังตู้
 ยี่ห้อ Hafele, Pansiam หรือเทียบเท่า

ชั้นวางโครงคร่ำไม้จ๊อยท์ขนาดไม่น้อยกว่า 13x40 มม.
 กรูไม้อัดยางหนา 6 มม. ลงน้ำยากันแมลง
 ปิดผิว HPL ลายไม้(เลือกสีภายหลัง) มีปุ่มปรับระดับโลหะฝังเกลียว
 สามารถปรับระดับได้

SECTION
 SCALE

3 (BF-2)
 1:20



FRONT ELEVATION (BF-2)
 SCALE 1:20



มหาวิทยาลัยราชภัฏเชียงใหม่
 กองอาคารสถานที่
 หน่วยวิศวกรรมและสถาปัตยกรรม
 202 ถนนช้างเผือก ตำบลช้างเผือก
 อำเภอเมือง จังหวัดเชียงใหม่ 50300
 โทร. 053-885327-8

เจ้าของ
 มหาวิทยาลัยราชภัฏเชียงใหม่

โครงการ
 งานปรับปรุงอาคารเรียน อาคารเรียนรวม อาคารเรียนรวม
 ชั้นมัธยมศึกษาตอนต้น อาคารเรียนรวม

สถานที่ก่อสร้าง
 มหาวิทยาลัยราชภัฏเชียงใหม่ ศูนย์แม่ริม

ออกแบบ

ลงชื่อ
 (สถาปนิก)

ลงชื่อ
 (วิศวกร)

ลงชื่อ
 (วิศวกรโยธา / หัวหน้าหน่วย)

เห็นชอบ

ลงชื่อ
 (นายกฯ กำนัน/ผู้ใหญ่บ้าน)

ผู้แทนกรรมการอาคารสถานที่

ลงชื่อ
 (รองอธิการบดี)

อนุมัติ

ลงชื่อ
 (รศ.ดร.ประพันธ์ ธรรมไชย)

รักษาการแทนอธิการบดี

แก้ไข

ลำดับที่

รายละเอียด

วันที่

แบบแสดง

แบบขยาย (BF-2)

มาตรฐาน 1:20

วันที่ 01 / 04 / 2562

แผ่นที่/รวม

ID-4-06



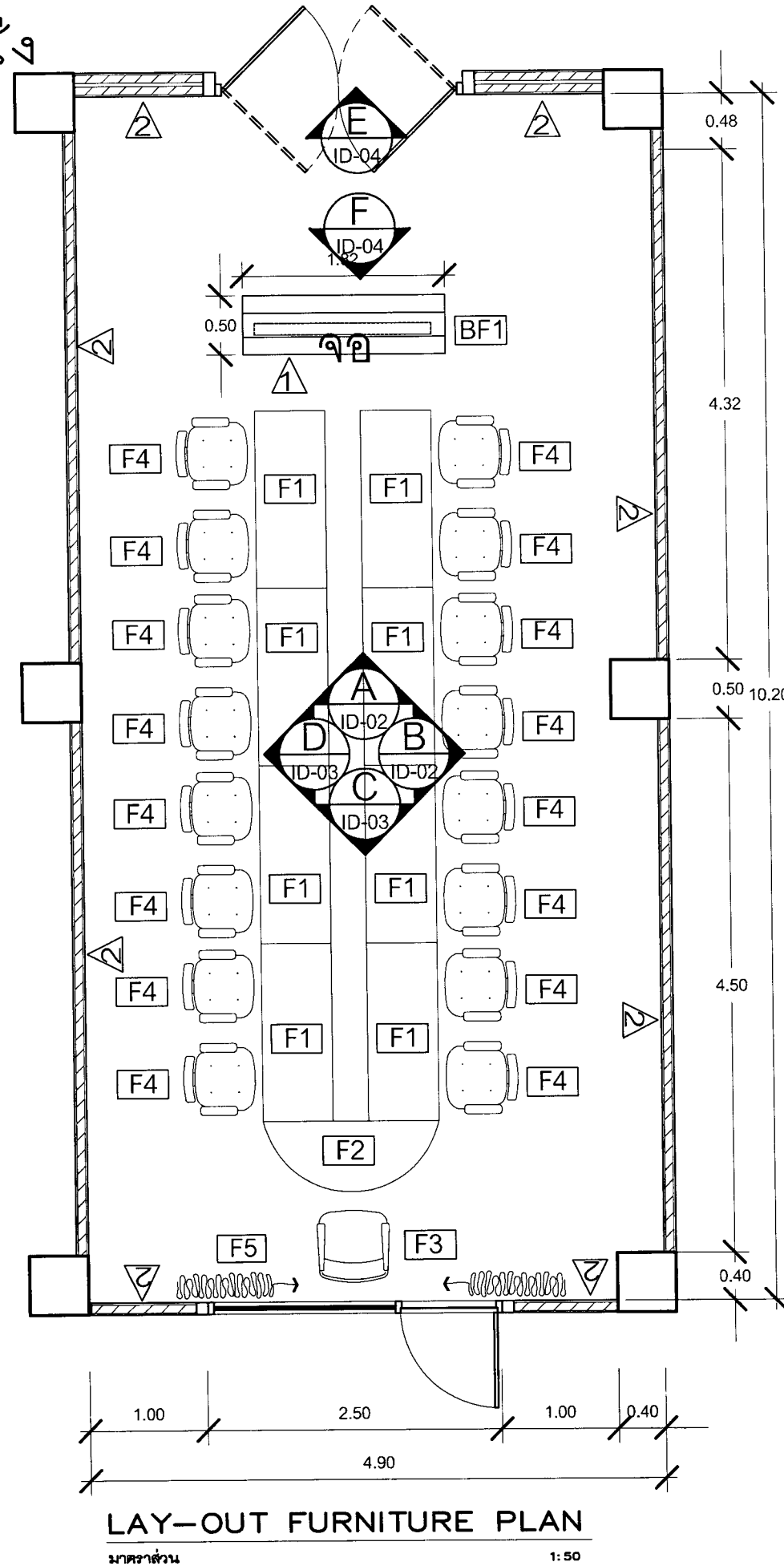
โครงการ

งานปรับปรุงห้องประชุม ห้องรับรอง ห้องสำนักงานเลขานุการ ห้องทำงานผู้บริหาร
พร้อมครุภัณฑ์ประกอบอาคารอำนวยการแลบริหารกลาง

มหาวิทยาลัยราชภัฏเชียงใหม่

(ห้องประชุม 15 ที่นั่ง)

ห้องประชุม 15 ที่นั่ง




สัญลักษณ์	รายการ
BF1	ตู้วาง TV
F1	โต๊ะประชุมแบบโล่งพร้อมกล่องไฟ
F2	โต๊ะประชุมโค้ง
F3	เก้าอี้ประชุมประธาน
F4	เก้าอี้ผู้ร่วมประชุม
F5	ม้านั่งปรับแสงแนวตั้ง ขนาด 2.5*2.60 ม

1 โครงคร่าไม้จ๊อยท์ขนาดไม่น้อยกว่า 13x40 มม
กรูไม้อัดยางหนา 6 มม ลงนํ้ากั้นแมลงปิดผิว HPL ลายไม้
(เลือกสีภายหลัง) กรูด้วยไม้ระแนง WPC ขนาด 1"x2"

2 ผนังโครงคร่าไม้จ๊อยท์ขนาดไม่น้อยกว่า 13x40 มม
กรูไม้MDFหนา 4 มม บุด้วยวัสดุซับเสียง
HOT MELT หุ้มด้วยผ้าหนาไม่น้อยกว่า 10 มม

หมายเหตุ ; สี HPL เฉดสี
เช่น รหัส WYA 4250 K
Lamitak , WV6 9604
Greenlam, 3699 LN Formica
เป็นสีใกล้เคียงหรือเทียบเท่า



มหาวิทยาลัยราชภัฏเชียงใหม่
กองอาคารสถานที่
หน่วยวิศวกรรมและสถาปัตยกรรม
202 ถนนช้างเผือก ตำบลช้างเผือก
อำเภอเมือง จังหวัดเชียงใหม่ 50300
โทร. 053-885327-8

เจ้าของ
มหาวิทยาลัยราชภัฏเชียงใหม่

โครงการ
งานปรับปรุงอาคารเรียน, หอประชุม, หอประชุมและอาคาร หอประชุมผู้สูงอายุ
พร้อมศูนย์บริการสุขภาพสำหรับคนพิการ

สถานที่ก่อสร้าง
มหาวิทยาลัยราชภัฏเชียงใหม่ ศูนย์แม่ริม

ออกแบบ

ลงชื่อ
(สถาปนิก)

ลงชื่อ
(วิศวกร)

ลงชื่อ
(วิศวกรโยธา / หัวหน้าหน่วยฯ)

เห็นชอบ
ลงชื่อ
(นายกิ่ง กาบแก้ว)
ผู้อำนวยการกองอาคารสถานที่

ลงชื่อ
(รองอธิการบดี)

อนุมัติ

ลงชื่อ
(รศ.ดร.ประพันธ์ ธรรมไชย)
รักษาการแทนอธิการบดี

ลำดับที่	รายละเอียด	วันที่

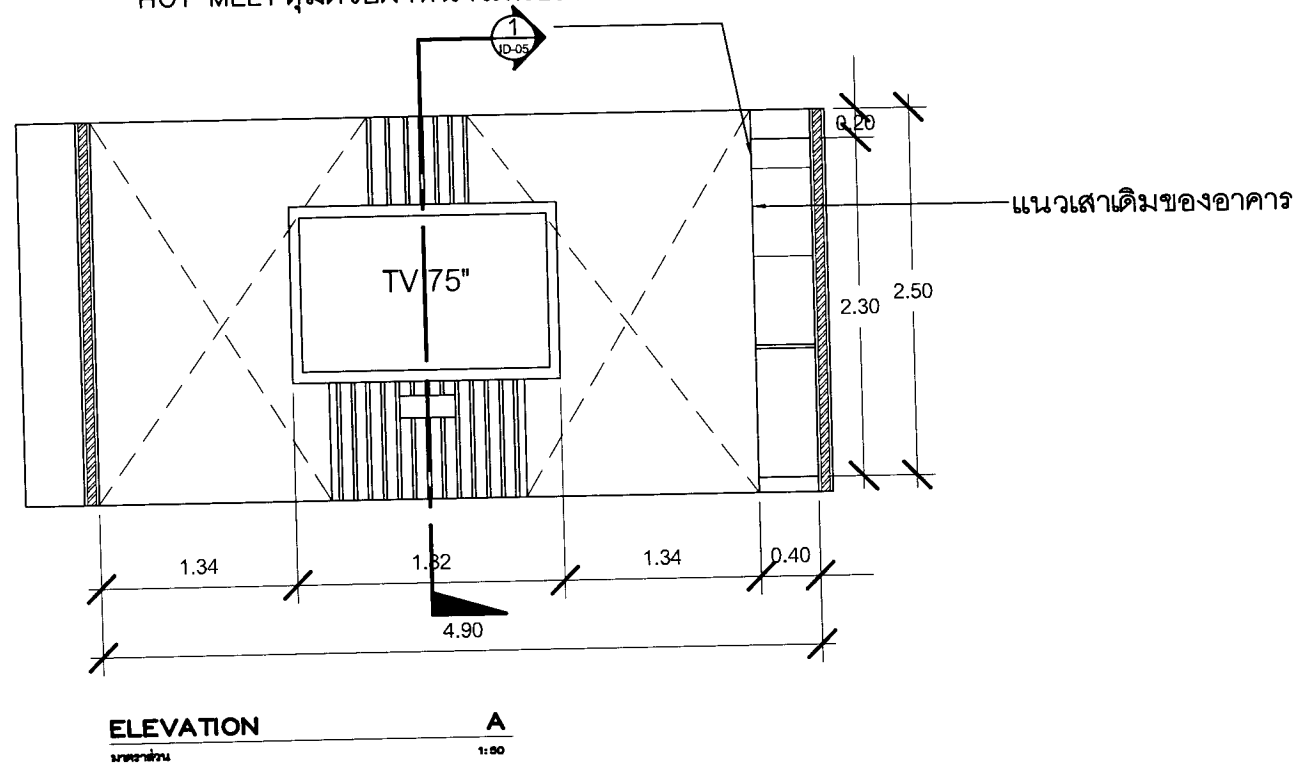
แบบแสดง
LAY-OUT FURNITURE PLAN
ห้องประชุม 15 ที่นั่ง

มาตราส่วน 1:50

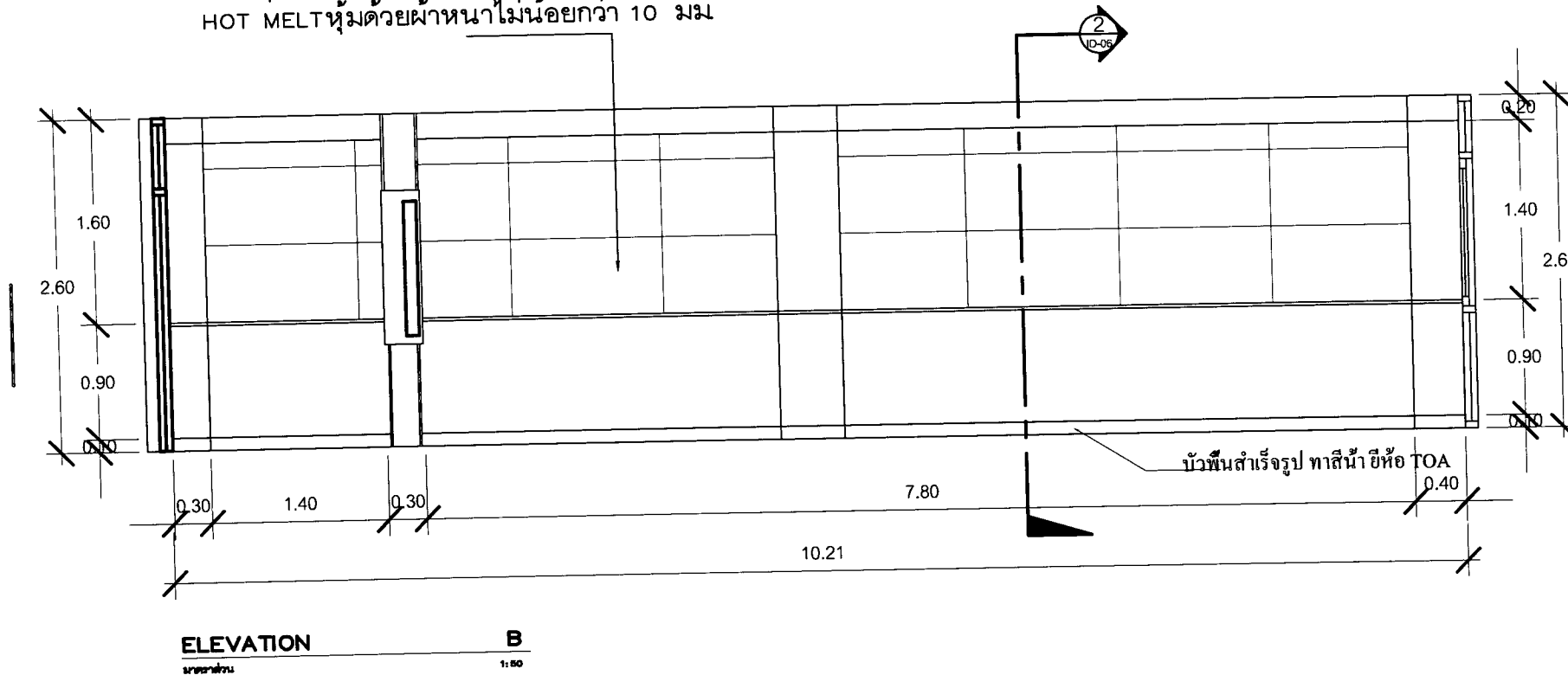
วันที่ 01 / 04 / 2562

แผ่นที่รวม ID-5a

ผนังโครงคร่าวไม้ฉีดยุทขนาดไม่น้อยกว่า 13x40 มม
 กรุไม้MDFหนา 4 มม บุด้วยวัสดุซับเสียง
 HOT MELTหุ้มด้วยผ้าหนาไม่น้อยกว่า 10 มม



ผนังโครงคร่าวไม้ฉีดยุทขนาดไม่น้อยกว่า 13x40 มม
 กรุไม้MDFหนา 4 มม บุด้วยวัสดุซับเสียง
 HOT MELTหุ้มด้วยผ้าหนาไม่น้อยกว่า 10 มม



มหาวิทยาลัยราชภัฏเชียงใหม่
 กองอาคารสถานที่
 หน่วยวิศวกรรมและสถาปัตยกรรม
 202 ถนนช้างเผือก ตำบลช้างเผือก
 อำเภอเมือง จังหวัดเชียงใหม่ 50300
 โทร. 053-885327-8

เจ้าของ
 มหาวิทยาลัยราชภัฏเชียงใหม่

โครงการ
 งานปรับปรุงอาคารเรียน อาคารเรียนรวม และศูนย์บริการ
 สำนักวิชาวิศวกรรมศาสตร์และสถาปัตยกรรมศาสตร์

สถานที่ก่อสร้าง
 มหาวิทยาลัยราชภัฏเชียงใหม่ ศูนย์แม่ริม

ออกแบบ

ลงชื่อ
 (สถาปนิก)
 สถาปนิก

ลงชื่อ
 (วิศวกร)
 วิศวกร

ลงชื่อ
 (วิศวกรโยธา / หัวหน้าหน่วย)
 วิศวกรโยธา / หัวหน้าหน่วย

เห็นชอบ
 ลงชื่อ
 (นายคณิศ กานกันทะ)
 ผู้อำนวยการกองอาคารสถานที่

ลงชื่อ
 (รองอธิการบดี)
 รองอธิการบดี

อนุมัติ
 ลงชื่อ
 (รศ.ดร.ประพันธ์ ธรรมไชย)
 รักษาการแทนอธิการบดี

แก้ไข		
ลำดับที่	รายละเอียด	วันที่

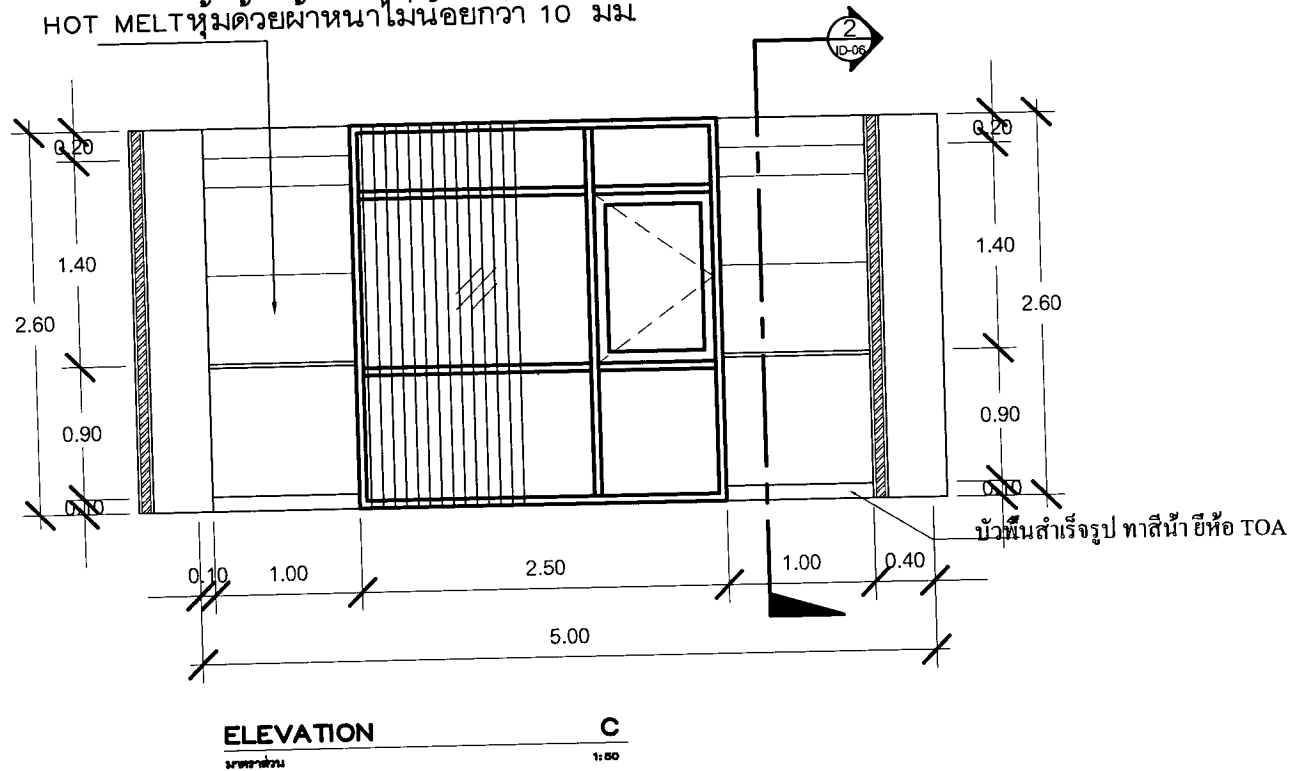
แบบแสดง
 ELEVATION

มาตราส่วน 1:50

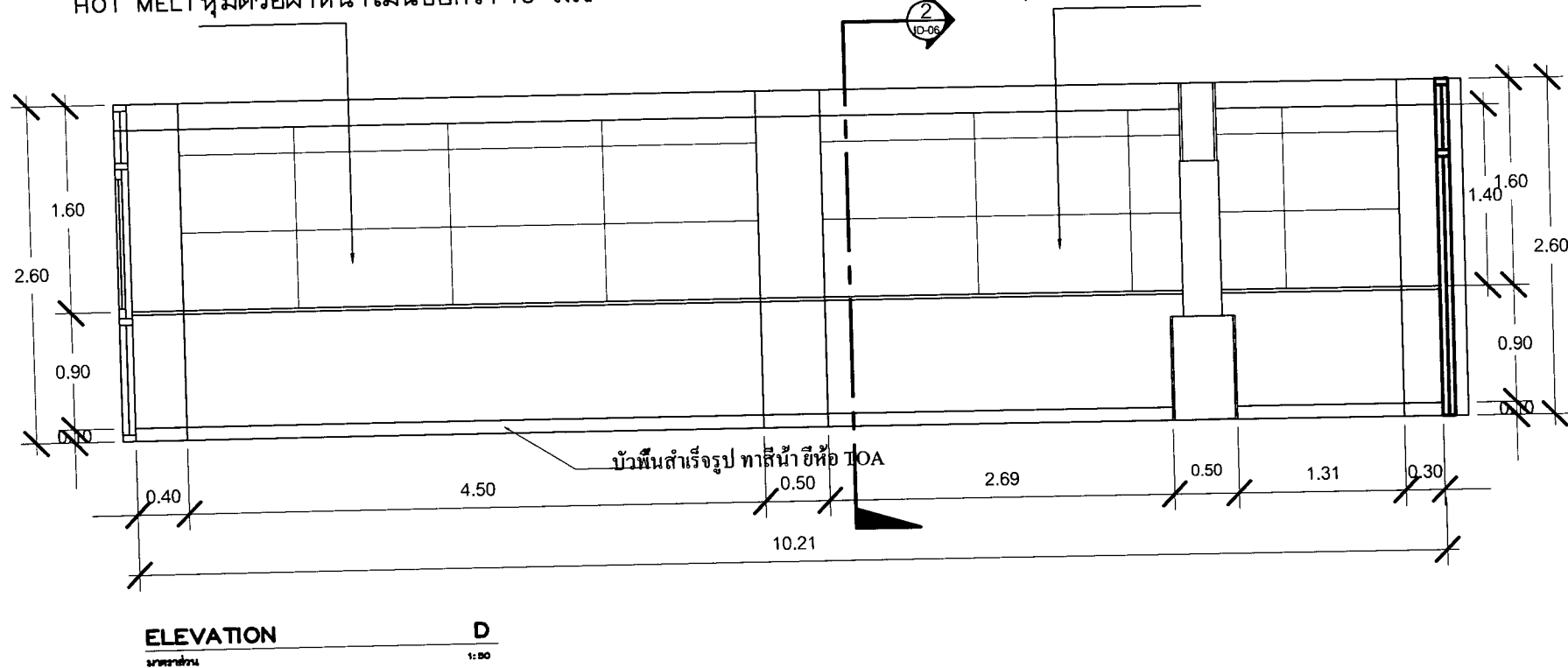
วันที่ 01 / 04 / 2562

แผ่นที่/รวม ID-5-02

ผนังโครงคร่าวไม้ฉีดยุทขนาดไม่น้อยกว่า 13x40 มม
 กรงไม้MDFหนา 4 มม ลงนํายากันแมลงบุด้วยวัสดุขีบเสียง
 HOT MELTหุ้มด้วยผ้าหนาไม่น้อยกว่า 10 มม



ผนังโครงคร่าวไม้ฉีดยุทขนาดไม่น้อยกว่า 13x40 มม
 กรงไม้MDFหนา 4 มม ลงนํายากันแมลงบุด้วยวัสดุขีบเสียง
 HOT MELTหุ้มด้วยผ้าหนาไม่น้อยกว่า 10 มม



ผนังโครงคร่าวไม้ฉีดยุทขนาดไม่น้อยกว่า 13x40 มม
 กรงไม้MDFหนา 4 มม ลงนํายากันแมลงบุด้วยวัสดุขีบเสียง
 HOT MELTหุ้มด้วยผ้าหนาไม่น้อยกว่า 10 มม



มหาวิทยาลัยราชภัฏเชียงใหม่
 กองอาคารสถานที่
 หน่วยงานกรรมและสถาปัตยกรรม
 202 ถนนช้างเผือก ตำบลช้างเผือก
 อำเภอเมือง จังหวัดเชียงใหม่ 50300
 โทร. 053-885327-8

เจ้าของ
 มหาวิทยาลัยราชภัฏเชียงใหม่

โครงการ
 งานปรับปรุงอาคารเรียน อาคารเรียน 202 ถนนช้างเผือก ตำบลช้างเผือก อำเภอเมือง จังหวัดเชียงใหม่

สถานที่ก่อสร้าง
 มหาวิทยาลัยราชภัฏเชียงใหม่ ศูนย์แม่ริม

ออกแบบ
 ลงชื่อ
 (.....)
 สถาปนิก
 ลงชื่อ
 (.....)
 วิศวกร
 ลงชื่อ
 (.....)
 วิศวกรโยธา / หัวหน้าหน่วย

เห็นชอบ
 ลงชื่อ
 (นายคณิง กาบกันทะ)
 ผู้อำนวยการกองอาคารสถานที่
 ลงชื่อ
 (.....)
 รองอธิการบดี

อนุมัติ
 ลงชื่อ
 (รศ.ดร.ประพนธ์ ธรรมไชย)
 วิชาการบริหารงานอาคารสถานที่

แก้ไข		
ลำดับที่	รายละเอียด	วันที่

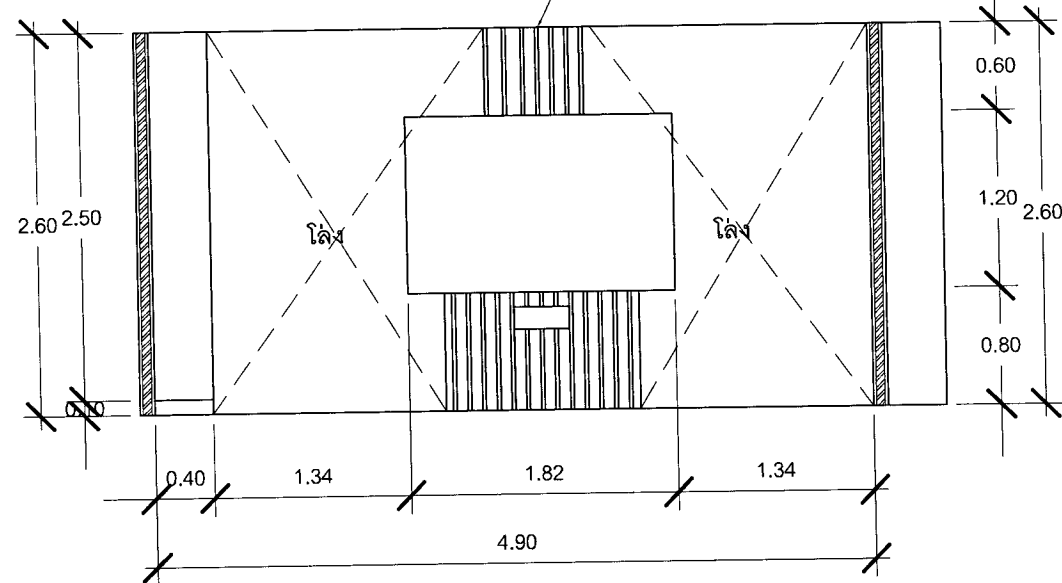
แบบแสดง
 ELEVATION

มาตราส่วน 1:50

วันที่ 01 / 04 / 2562

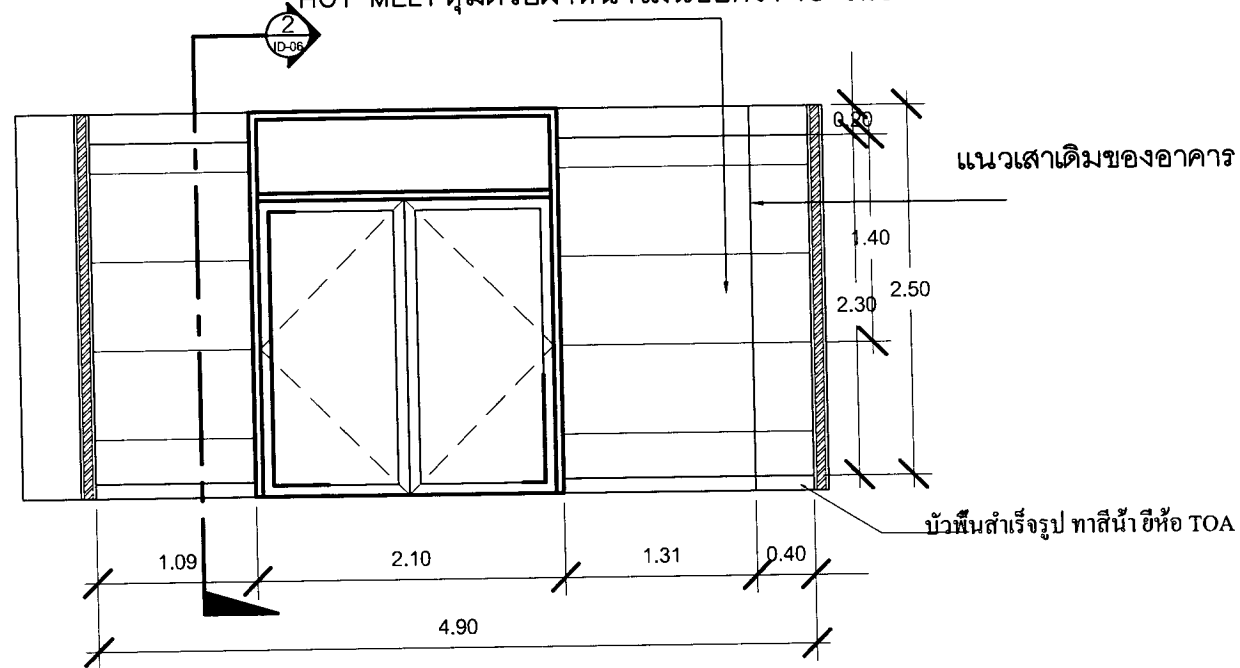
แผ่นที่/รวม ID-5-03

โครงคร่ำไม้จ๊อยท์ขนาดไม่น้อยกว่า 13x40 มม
 กรุไม้อัดยางหนา 6 มม ลงนํ้ายากันแมลงปิดผิว HPL ลายไม้
 (เลือกสีภายหลัง) กรุด้วยไม้ระแนง WPC ขนาด 2" x 2"



ELEVATION F
 มาตรฐาน 1:50

ผนังโครงคร่ำไม้จ๊อยท์ขนาดไม่น้อยกว่า 13x40 มม
 กรุไม้MDFหนา 4 มม ลงนํ้ายากันแมลงบุด้วยวัสดุซับเสียง
 HOT MELT หุ้มด้วยผ้าหนาไม่น้อยกว่า 10 มม



ELEVATION E
 มาตรฐาน 1:50



มหาวิทยาลัยราชภัฏเชียงใหม่
 กองอาคารสถานที่
 หน่วยงานวิศวกรรมและสถาปัตยกรรม
 202 ถนนช้างเผือก ตำบลช้างเผือก
 อำเภอเมือง จังหวัดเชียงใหม่ 50300
 โทร. 053-885327-8

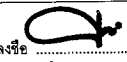
เจ้าของ
 มหาวิทยาลัยราชภัฏเชียงใหม่

โครงการ
 งานศิลปกรรมและสถาปัตย์กรรม 202 ถนนช้างเผือก ตำบลช้างเผือก อำเภอเมือง จังหวัดเชียงใหม่ 50300 โทร. 053-885327-8

สถานที่ก่อสร้าง
 มหาวิทยาลัยราชภัฏเชียงใหม่ ศูนย์แมริม

ออกแบบ

ลงชื่อ
 (สถาปนิก)
 สถาปนิก
 ลงชื่อ
 (วิศวกร)
 วิศวกร
 ลงชื่อ
 (วิศวกรโยธา / หัวหน้าหน่วย)
 วิศวกรโยธา / หัวหน้าหน่วย

เห็นชอบ

 (นายคณิง กาบกันทะ)
 ผู้อำนวยการกองอาคารสถานที่
 ลงชื่อ
 รองอธิการบดี

อนุมัติ
 ลงชื่อ
 (รศ.ดร.ประพันธ์ ธรรมไชย)
 รักษาการแทนอธิการบดี

แก้ไข

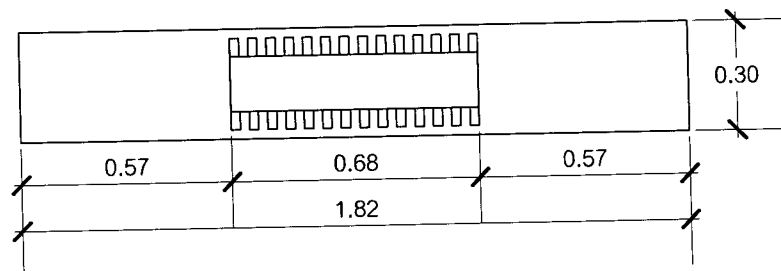
ลำดับที่	รายละเอียด	วันที่

แบบแสดง
 ELEVATION

มาตรฐาน 1:50

วันที่ 01 / 04 / 2562

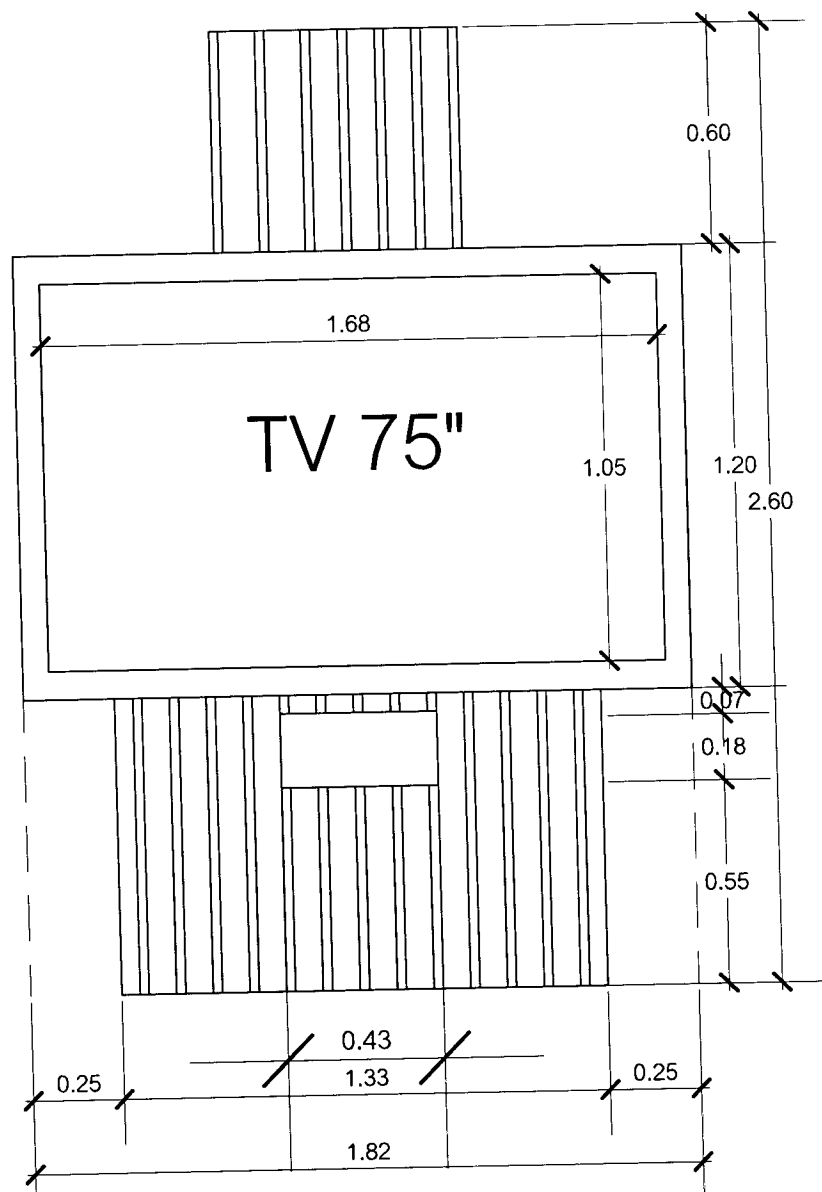
แผ่นที่/รวม
 ID-5-04



PLAN

มาตราส่วน

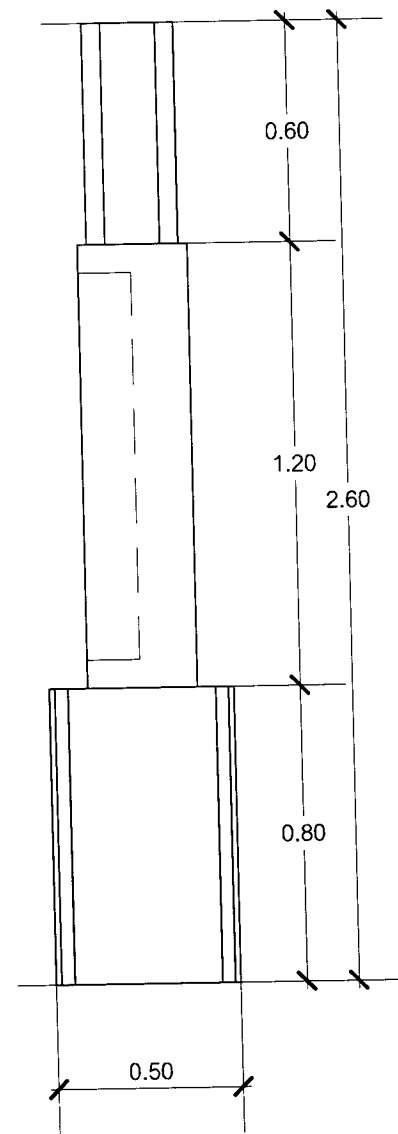
1: 50



FRONT ELEVATION (BF-1)

มาตราส่วน

1: 20

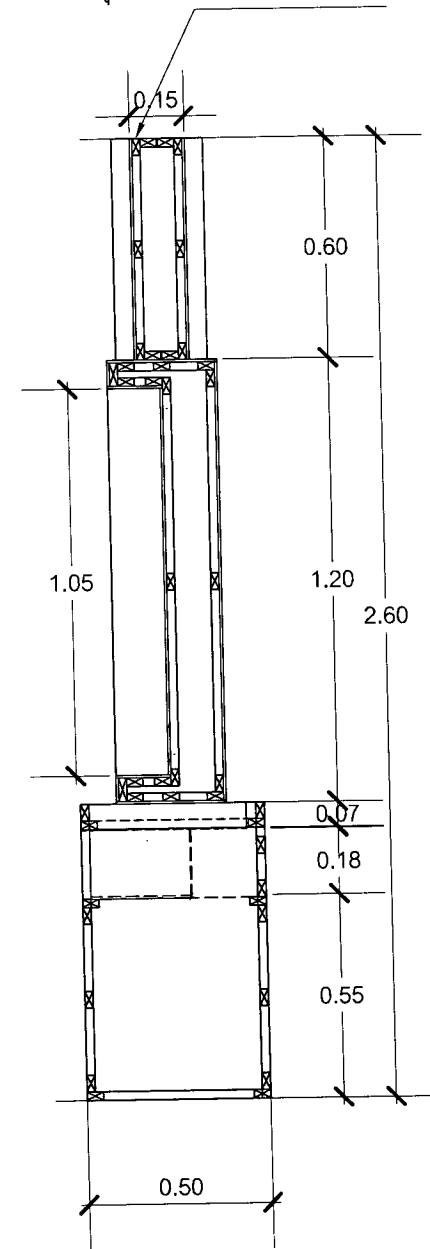


SIDE ELEVATION

มาตราส่วน

1: 20

โครงเคอร์ไม้จ๊อยท์ขนาดไม่น้อยกว่า 13x40 มม.
 กรุไม้อัดยางหนา 6 มม. ลงน้ำยากันแมลง
 ปิดผิว HPL ลายไม้(เลือกสีภายหลัง)
 กรุด้วยไม้ระแนง WPCขนาด1"x2"



SECTION 1

มาตราส่วน

1

1: 20



มหาวิทยาลัยราชภัฏเชียงใหม่
 กองอาคารสถานที่
 หน่วยวิศวกรรมและสถาปัตยกรรม
 202 ถนนช้างเผือก ตำบลช้างเผือก
 อำเภอเมือง จังหวัดเชียงใหม่ 50300
 โทร. 053-885327-8

เจ้าของ
 มหาวิทยาลัยราชภัฏเชียงใหม่
 โครงการ
 อาคารเรียนรวม, หอพัก, โรงอาหาร, หอประชุม, หอประชุม
 พิธีมอบรางวัลและประกาศนียบัตร
 สถานที่ก่อสร้าง
 มหาวิทยาลัยราชภัฏเชียงใหม่ ศูนย์แม่ริม
 ออกแบบ

ลงชื่อ
 (สถาปนิก)
 สถาปนิก
 ลงชื่อ
 (วิศวกร)
 วิศวกร
 ลงชื่อ
 (วิศวกรโยธา / หัวหน้าหน่วย)
 วิศวกรโยธา / หัวหน้าหน่วย

เห็นชอบ
 ลงชื่อ
 (นายกฯ กำนัน ฯลฯ)
 ผู้อำนวยการกองอาคารสถานที่
 ลงชื่อ
 (รองอธิการบดี)
 รองอธิการบดี

อนุมัติ
 ลงชื่อ
 (รศ.ดร.ประพันธ์ อรรถมโน)
 วิชาสารการแทนอธิการบดี

ลำดับที่	รายละเอียด	วันที่

แบบแสดง
 แบบขยาย (BF-1)

มาตราส่วน 1: 20

วันที่ 01 / 04 / 2562

แผ่นที่/รวม
 ID-5-05



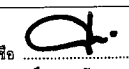
มหาวิทยาลัยราชภัฏเชียงใหม่
 กองอาคารสถานที่
 หน่วยวิศวกรรมและสถาปัตยกรรม
 202 ถนนช้างเผือก ตำบลช้างเผือก
 อำเภอเมือง จังหวัดเชียงใหม่ 50300
 โทร. 053-885327-8

เจ้าของ
 มหาวิทยาลัยราชภัฏเชียงใหม่

โครงการ
 งานปรับปรุงปรับปรุง ซ่อมแซม ติดตั้งงานอาคาร องค์ความรู้ใหม่
 พัฒนาระบบการบริหารจัดการอาคารและวิศวกรรม

สถานที่ก่อสร้าง
 มหาวิทยาลัยราชภัฏเชียงใหม่ ศูนย์แฉิม

ออกแบบ
 ลงชื่อ
 (สถาปนิก)
 สถาปนิก
 ลงชื่อ
 (วิศวกร)
 วิศวกร
 ลงชื่อ
 (วิศวกรโยธา / หัวหน้าหน่วยงาน)

เห็นชอบ

 ลงชื่อ
 (นายคณิศ กานกันทะ)
 ผู้อำนวยการกองอาคารสถานที่
 ลงชื่อ
 รองอธิการบดี

อนุมัติ
 ลงชื่อ
 (ทศ.ดร.ประพันธ์ ธรรมไชย)
 ภาควิชาการสถาปัตยกรรมศาสตร์

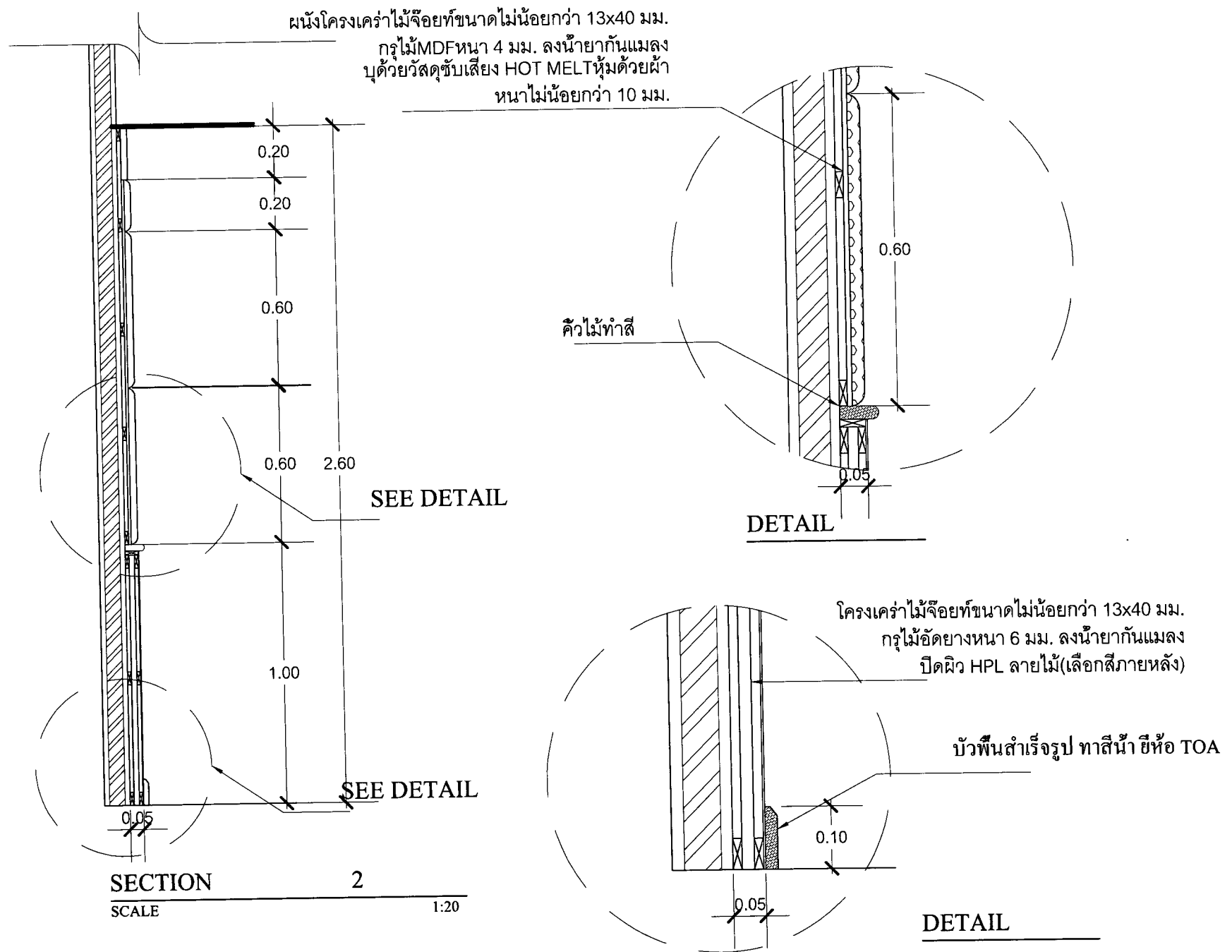
แก้ไข		
ลำดับที่	รายละเอียด	วันที่

แบบแสดง
 แบบขยาย SECTION 2

มาตราส่วน 1 : 20

วันที่ 01 / 04 / 2562

แผ่นที่/รวม ID-5-06





โครงการ

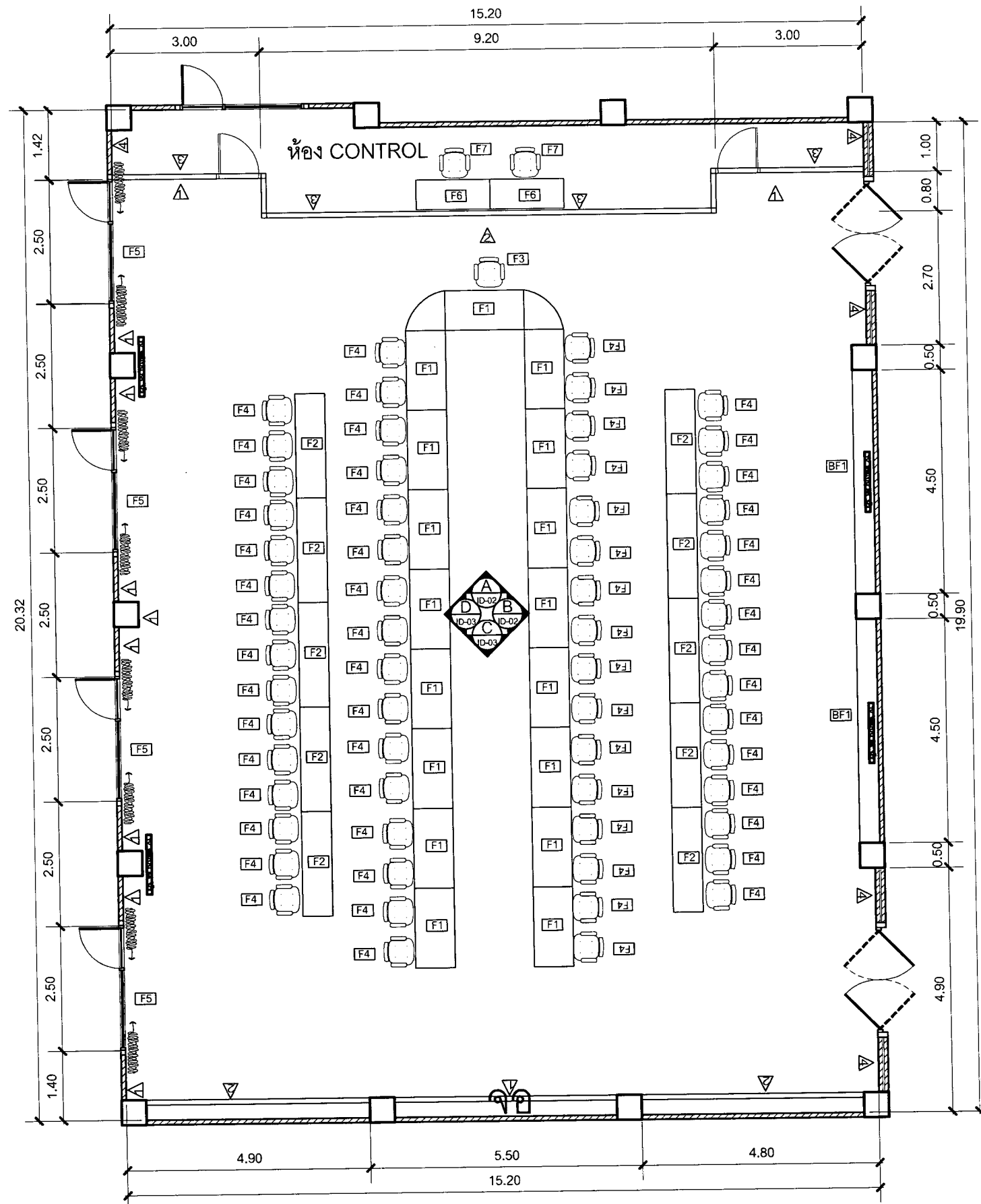
งานปรับปรุงห้องประชุม ห้องรับรอง ห้องสำนักงานเลขานุการ ห้องทำงานผู้บริหาร

พร้อมครุภัณฑ์ประกอบอาคารอำนวยการแลบริหารกลาง

มหาวิทยาลัยราชภัฏเชียงใหม่

(ห้องประชุมสภา 60 ที่นั่ง)

ห้องประชุมสภา 60 ที่นั่ง



LAY-OUT FURNITURE PLAN
 มาตรฐาน 1:100

สัญลักษณ์	รายการ
BF1	ตู้โชว์ (SECTION 3)
F1	โต๊ะประชุม
F2	โต๊ะประชุมตรง
F3	เก้าอี้ประชุมประธาน
F4	เก้าอี้ผู้ร่วมประชุม
F5	ม่านปรับแสงแนวตั้งขนาด 2.5 * 2.8 ม
F6	โต๊ะห้องควบคุม
F7	เก้าอี้ห้องควบคุมพนักงานกึ่งเต็ม ขาหน้าอก


▲ ผนังโครงไม้เนื้อแข็งกรุไม้ขัดยาง 6 มม
 กว้างขนาด 2x1 นิ้วตีเป็นระแนง กว้างช่อง 1 ซม. ทาสี

▲ ผนังโครงคร่าวไม้จ๊อยที่ขนาดไม่น้อยกว่า 13x40 มม
 กรุไม้ MDF หนา 4 มม บุด้วยวัสดุซับเสียง
 HOT MELT หนาด้วยผ้าหนาไม่น้อยกว่า 10 มม

▲ ผนังในห้องคอนโทรลกรุอิฐมวลเบอร์ดหนา 9 มม ทาสีน้ำ TOA ,
 Nippon , CIC หรือเทียบเท่า

▲ ผนังภายในติด Wall Paper สีพื้น (เฉลยระบุภายหลัง)

หมายเหตุ : สี HPL เฉลยสี เรน รหัส WYA 4250 K Lamitak , WVB 9604 Greenlam,
 3699 LN Formica เป็นสีใกล้เคียงหรือเทียบเท่า



มหาวิทยาลัยราชภัฏเชียงใหม่
 กองอาคารสถานที่
 หน่วยงานวิศวกรรมและสถาปัตยกรรม
 202 ถนนช้างเผือก ตำบลช้างเผือก
 อำเภอเมือง จังหวัดเชียงใหม่ 50300
 โทร. 053-885327-8

เจ้าของ
 มหาวิทยาลัยราชภัฏเชียงใหม่

โครงการ
 งานปรับปรุงห้องประชุม, จัดซื้อ, ติดตั้ง, วัสดุอุปกรณ์, วัสดุช่าง, วัสดุไฟฟ้า
 สำหรับศูนย์วิทยบริการ, อาคารเรียน, อาคารเรียน, อาคารเรียน

สถานที่ก่อสร้าง
 มหาวิทยาลัยราชภัฏเชียงใหม่ ศูนย์แม่ริม

ออกแบบ

ลงชื่อ
 (.....)
 สถาปนิก

ลงชื่อ
 (.....)
 วิศวกร

ลงชื่อ
 (.....)
 วิศวกรโยธา / หัวหน้าหน่วยฯ

เห็นชอบ

ลงชื่อ
 (นายคณิง กาบกันทะ)
 ผู้อำนวยการกองอาคารสถานที่

ลงชื่อ
 (.....)
 รองอธิการบดี

อนุมัติ

ลงชื่อ
 (รศ.ดร.ประพันธ์ อรรถไชย)
 รักษาราชการแทนอธิการบดี

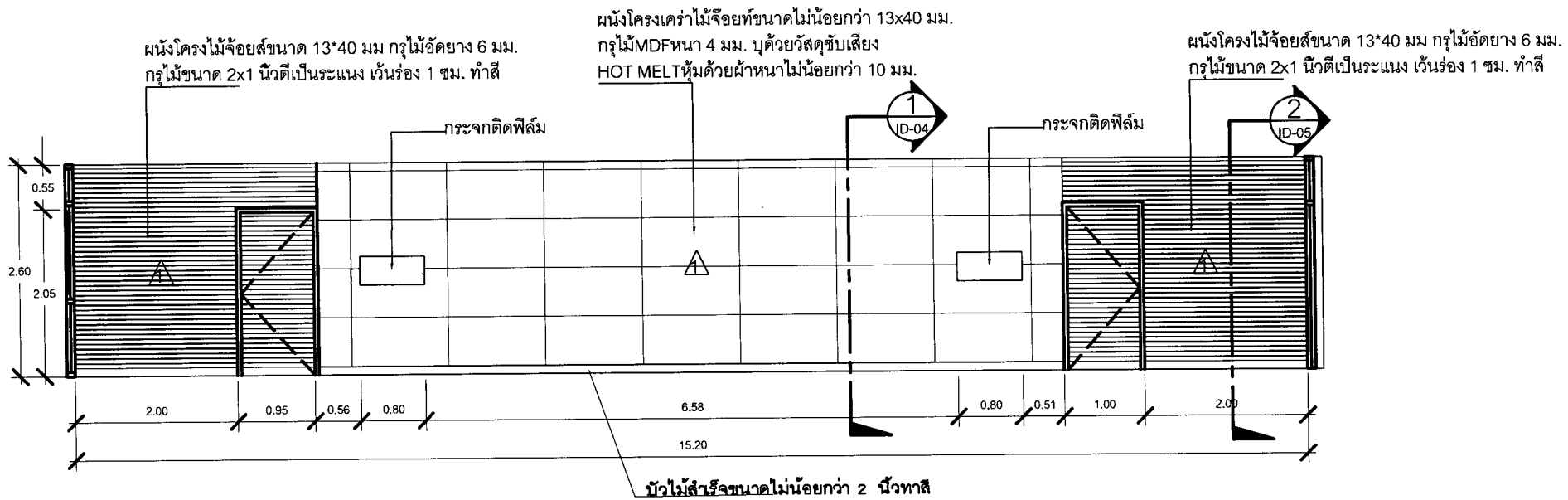
แก้ไข		
ลำดับที่	รายละเอียด	วันที่

แบบแสดง
 LAY-OUT FURNITURE PLAN
 ห้องประชุมสภา 60 ที่นั่ง

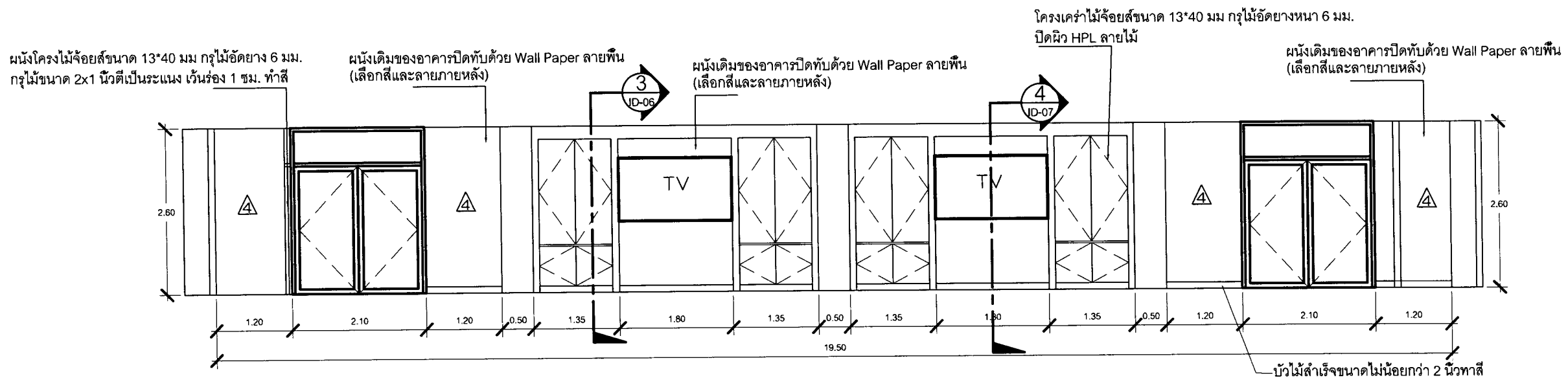
มาตรฐาน 1:100

วันที่ 01 / 04 / 2562

แผ่นที่/รวม **ID-6-01**



ELEVATION A
มาตราส่วน 1:75



ELEVATION B
มาตราส่วน 1:75

มหาวิทยาลัยราชภัฏเชียงใหม่ กองอาคารสถานที่ หน่วยวิศวกรรมและสถาปัตยกรรม 202 ถนนช้างเผือก ตำบลช้างเผือก อำเภอเมือง จังหวัดเชียงใหม่ 50300 โทร. 053-885327-8		
เจ้าของ มหาวิทยาลัยราชภัฏเชียงใหม่		
โครงการ งานปรับปรุงอาคาร, ติดฟิล์ม กระจกอาคาร, ติดฝ้าฉาบฉวย พื้นที่ศูนย์บริการประชาชนอาคารเรียน		
สถานที่ก่อสร้าง มหาวิทยาลัยราชภัฏเชียงใหม่ ศูนย์แม่ริม		
ออกแบบ		
ลงชื่อ (สถาปนิก)		
ลงชื่อ (วิศวกร)		
ลงชื่อ (วิศวกรโยธา / หัวหน้าฝ่าย)		
เห็นชอบ		
ลงชื่อ (นายคณิง กานกันทะ) ผู้อำนวยการกองอาคารสถานที่		
ลงชื่อ (รองอธิการบดี)		
อนุมัติ		
ลงชื่อ (ศ.ดร.ประพันธ์ ธรรมไชย) รักษาการรองอธิการบดี		
แก้ไข		
ลำดับที่	รายละเอียด	วันที่
แบบแสดง		
ELEVATION		
มาตราส่วน	1 : 75	
วันที่	01 / 04 / 2562	
แผ่นที่/รวม	ID-6-02	



มหาวิทยาลัยราชภัฏเชียงใหม่
 กองอาคารสถานที่
 หน่วยวิศวกรรมและสถาปัตยกรรม
 202 ถนนช้างเผือก ตำบลช้างเผือก
 อำเภอเมือง จังหวัดเชียงใหม่ 50300
 โทร. 053-885327-8

เจ้าของ
 มหาวิทยาลัยราชภัฏเชียงใหม่

โครงการ
 งานปรับปรุงอาคาร 5 ชั้นของ สโมสรนิสิตมหาวิทยาลัยราชภัฏเชียงใหม่
 ศึกษาศาสตร์/วิศวกรรมศาสตร์/สถาปัตยกรรมศาสตร์

สถานที่ก่อสร้าง
 มหาวิทยาลัยราชภัฏเชียงใหม่ ศูนย์แมริม

ออกแบบ
 ลงชื่อ
 (สถาปนิก)
 ลงชื่อ
 (วิศวกร)
 ลงชื่อ
 (วิศวกรโยธา / หัวหน้าหน่วย)

เห็นชอบ
 ลงชื่อ
 (นายคณิง กาบกันทะ)
 ผู้อำนวยการกองอาคารสถานที่
 ลงชื่อ
 รองอธิการบดี

อนุมัติ
 ลงชื่อ
 (รศ.ดร.ประพันธ์ ธรรมไชย)
 อธิการบดี

แก้ไข		
ลำดับที่	รายละเอียด	วันที่

แบบแสดง
 ELEVATION

มาตราส่วน 1 : 75

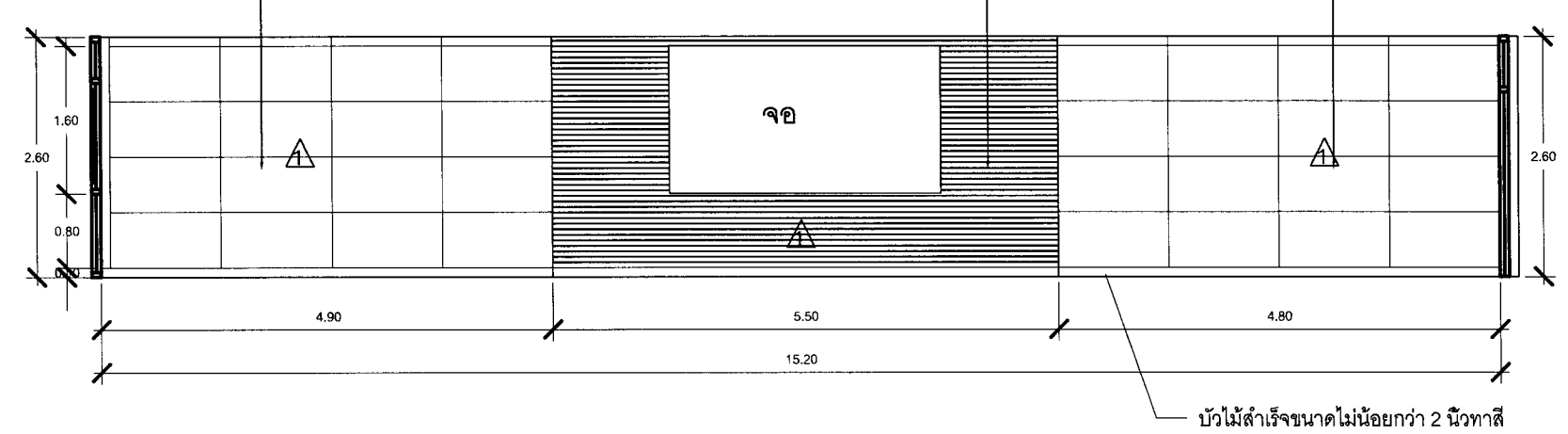
วันที่ 01 / 04 / 2562

แผ่นที่/รวม
 ID-6-08

ผนังโครงเคร่าไม้จ้อยที่ขนาดไม่น้อยกว่า 13x40 มม.
 กรุไม้MDFหนา 4 มม. บุด้วยวัสดุซับเสียง
 HOT MELTหุ้มด้วยผ้าหนาไม่น้อยกว่า 10 มม.

ผนังโครงไม้เนื้อแข็งกรุไม้อัดยาง 6 มม.
 กรุไม้ขนาด 2x1 นิ้วตีเป็นระแนง เว้นร่อง 1 ซม. ทำสี

ผนังโครงเคร่าไม้จ้อยที่ขนาดไม่น้อยกว่า 13x40 มม.
 กรุไม้MDFหนา 4 มม. บุด้วยวัสดุซับเสียง
 HOT MELTหุ้มด้วยผ้าหนาไม่น้อยกว่า 10 มม.

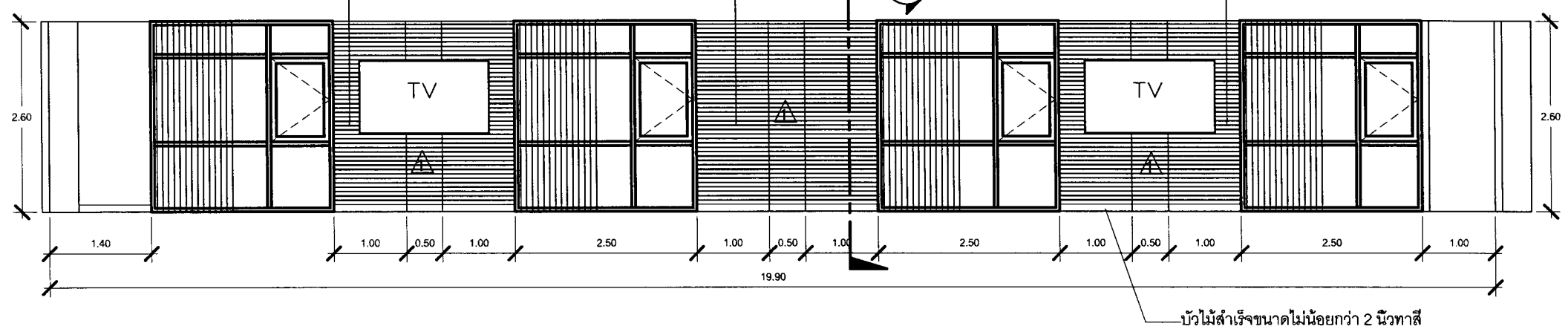


ELEVATION C
 มาตราส่วน 1:75

ผนังโครงไม้จ้อยที่ขนาด 13*40 มม. กรุไม้อัดยาง 6 มม.
 กรุไม้ขนาด 2x1 นิ้วตีเป็นระแนง เว้นร่อง 1 ซม. ทำสี

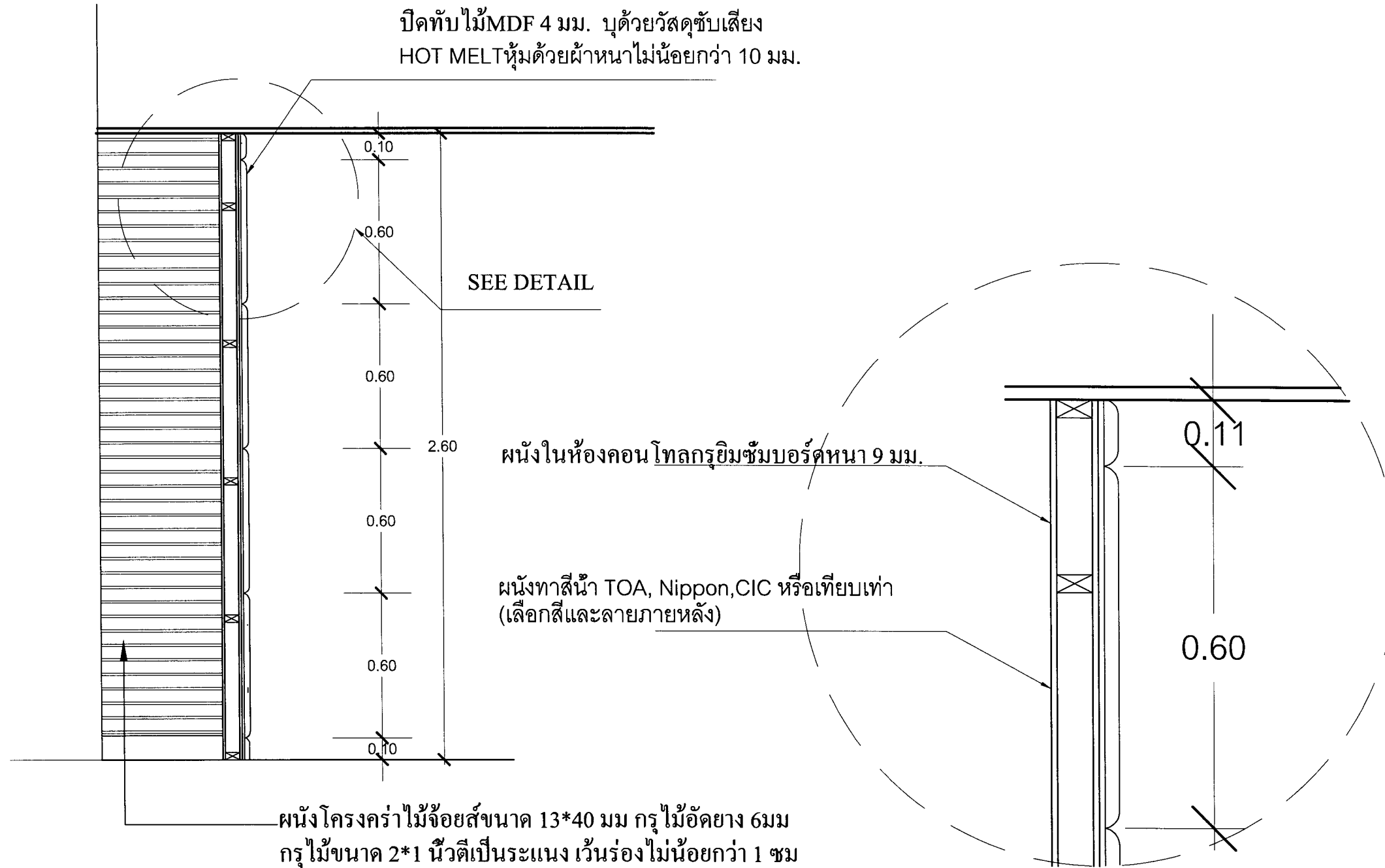
ผนังโครงไม้จ้อยที่ขนาด 13*40 มม. กรุไม้อัดยาง 6 มม.
 กรุไม้ขนาด 2x1 นิ้วตีเป็นระแนง เว้นร่อง 1 ซม. ทำสี

ผนังโครงไม้จ้อยที่ขนาด 13*40 มม. กรุไม้อัดยาง 6 มม.
 กรุไม้ขนาด 2x1 นิ้วตีเป็นระแนง เว้นร่อง 1 ซม. ทำสี





ELEVATION D
 มาตราส่วน 1:75

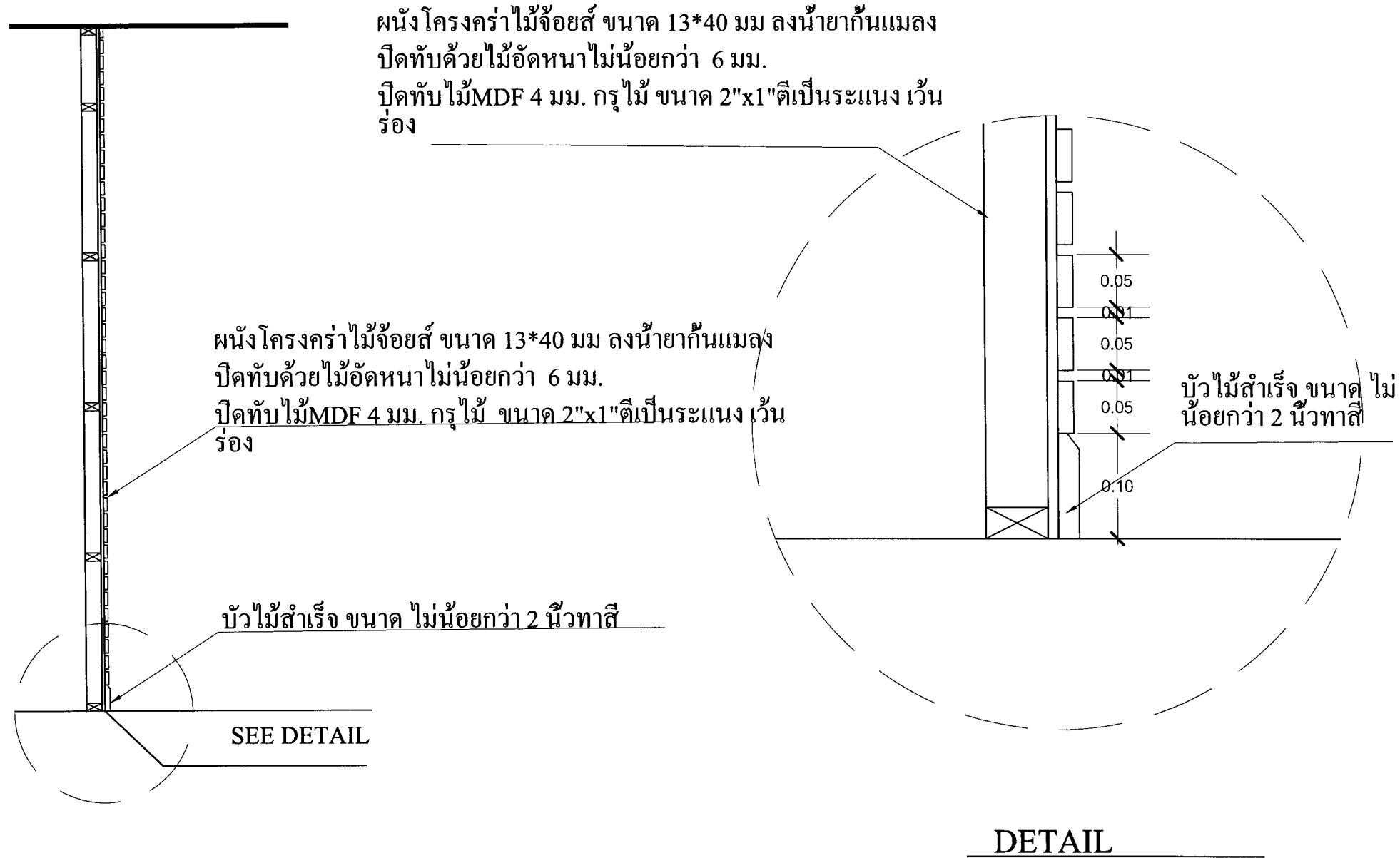
ผนังโครงไม้จ้อยส์ ขนาดไม่น้อยกว่า 13*40 มม.
 ลงน้ำยากันแมลงปิดทับด้วยไม้อัดหนาไม่น้อยกว่า 6 มม ด้านหน้า
 ปิดทับไม้MDF 4 มม. บุด้วยวัสดุซับเสียง
 HOT MELTหุ้มด้วยผ้าหนาไม่น้อยกว่า 10 มม.




SECTION SCALE 1:20

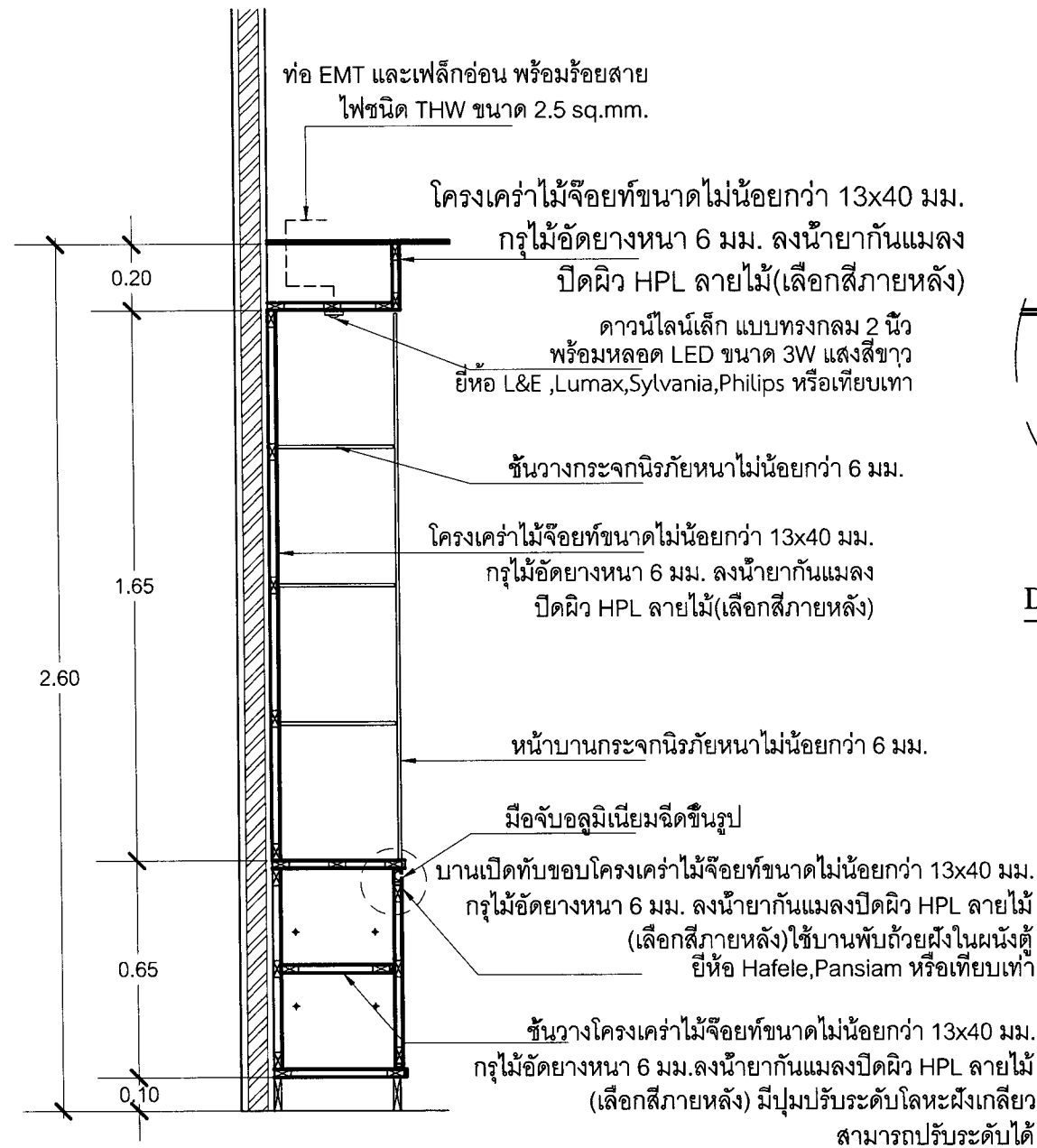
DETAIL

		
มหาวิทยาลัยราชภัฏเชียงใหม่ กองอาคารสถานที่ หน่วยวิศวกรรมและสถาปัตยกรรม 202 ถนนช้างเผือก ตำบลช้างเผือก อำเภอเมือง จังหวัดเชียงใหม่ 50300 โทร. 053-885327-8		
เจ้าของ มหาวิทยาลัยราชภัฏเชียงใหม่		
โครงการ งานปรับปรุงระบบไฟฟ้า, ประปา และระบบปรับอากาศ สำนักงาน, วิชา ศึกษาศาสตร์ คณะศึกษาศาสตร์ มหาวิทยาลัยราชภัฏเชียงใหม่		
สถานที่ก่อสร้าง มหาวิทยาลัยราชภัฏเชียงใหม่ ศูนย์แม่ริม		
ออกแบบ		
ลงชื่อ (.....) สถาปนิก		
ลงชื่อ (.....) วิศวกร		
ลงชื่อ (.....) วิศวกรโยธา / หัวหน้าหน่วยฯ		
เห็นชอบ		
 (นายคณิง กานกันทะ) ผู้อำนวยการกองอาคารสถานที่		
ลงชื่อ (.....) รองอธิการบดี		
อนุมัติ		
ลงชื่อ (รศ.ดร.ประพันธ์ ธรรมไชย) รักษาการแทนอธิการบดี		
แก้ไข		
ลำดับที่	รายละเอียด	วันที่
แบบแสดง		
แบบขยาย SECTION 1		
มาตรฐาน 1 : 20		
วันที่ 01 / 04 / 2562		
แผ่นที่/รวม	ID-6-04	



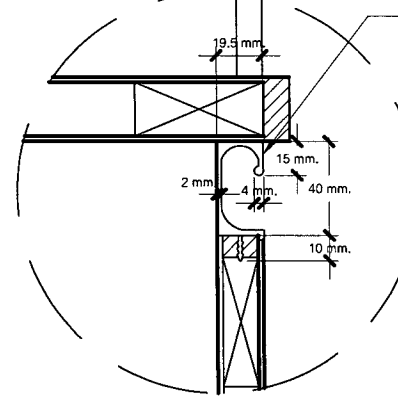
SECTION 2
SCALE 1:20

		
มหาวิทยาลัยราชภัฏเชียงใหม่ กองอาคารสถานที่ หน่วยวิศวกรรมและสถาปัตยกรรม 202 ถนนช้างเผือก ตำบลช้างเผือก อำเภอเมือง จังหวัดเชียงใหม่ 50300 โทร. 053-885327-8		
เจ้าของ		
มหาวิทยาลัยราชภัฏเชียงใหม่		
โครงการ		
งานปรับปรุงอาคารเรียน อาคารเรียนและอาคารสำนักงาน พื้นที่ศูนย์บริการเทคโนโลยีสารสนเทศและการศึกษา		
สถานที่ก่อสร้าง		
มหาวิทยาลัยราชภัฏเชียงใหม่ ศูนย์แม่ริม		
ออกแบบ		
ลงชื่อ	(.....) สถาปนิก	
ลงชื่อ	(.....) วิศวกร	
ลงชื่อ	(.....) วิศวกรโยธา / หัวหน้าหน่วยฯ	
เห็นชอบ		
ลงชื่อ	(นายคณิง กาบกันทะ) ผู้อำนวยการกองอาคารสถานที่	
ลงชื่อ	(.....) รองอธิการบดี	
อนุมัติ		
ลงชื่อ	(รศ.ดร.ประพันธ์ อรรถไชย) รักษาการแทนอธิการบดี	
แก้ไข		
ลำดับที่	รายละเอียด	วันที่
แบบแสดง		
แบบขยาย SECTION 2		
มาตราส่วน	1 : 20	
วันที่	01 / 04 / 2562	
แผ่นที่/รวม	ID-6-05	




SECTION 3 (BF-1)
SCALE 1:20

มือจับอลูมิเนียมฉีดขึ้นรูปขนาด 19x40 มม. หนา 2 มม. ด้านหน้าเป็นสันสำหรับดึง 15 มม. ฉีดลายเป็นร่องโค้งนูน ด้านในทึบปลายมีปุ่ม Ø 4 มม.



DETAIL



มหาวิทยาลัยราชภัฏเชียงใหม่
 กองอาคารสถานที่
 หน่วยวิศวกรรมและสถาปัตยกรรม
 202 ถนนช้างเผือก ตำบลช้างเผือก
 อำเภอเมือง จังหวัดเชียงใหม่ 50300
 โทร. 053-885327-8

เจ้าของ
 มหาวิทยาลัยราชภัฏเชียงใหม่

โครงการ
 งานปรับปรุงอาคารเรียน อาคารเรียนรวม อาคารเรียนรวม
 ชั้นประถมศึกษาปีที่ 1-3 อาคารเรียนรวม

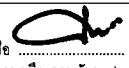
สถานที่ก่อสร้าง
 มหาวิทยาลัยราชภัฏเชียงใหม่ ศูนย์แม่ริม

ออกแบบ

ลงชื่อ
 (สถาปนิก)

ลงชื่อ
 (วิศวกร)

ลงชื่อ
 (วิศวกรโยธา / หัวหน้าหน่วย)

เห็นชอบ

 ลงชื่อ
 (นายคณิศ กานกันทะ)
 ผู้อำนวยการกองอาคารสถานที่

ลงชื่อ
 (รองอธิการบดี)

อนุมัติ

ลงชื่อ
 (รศ.ประพันธ์ ธรรมไชย)
 รักษาการแทนอธิการบดี

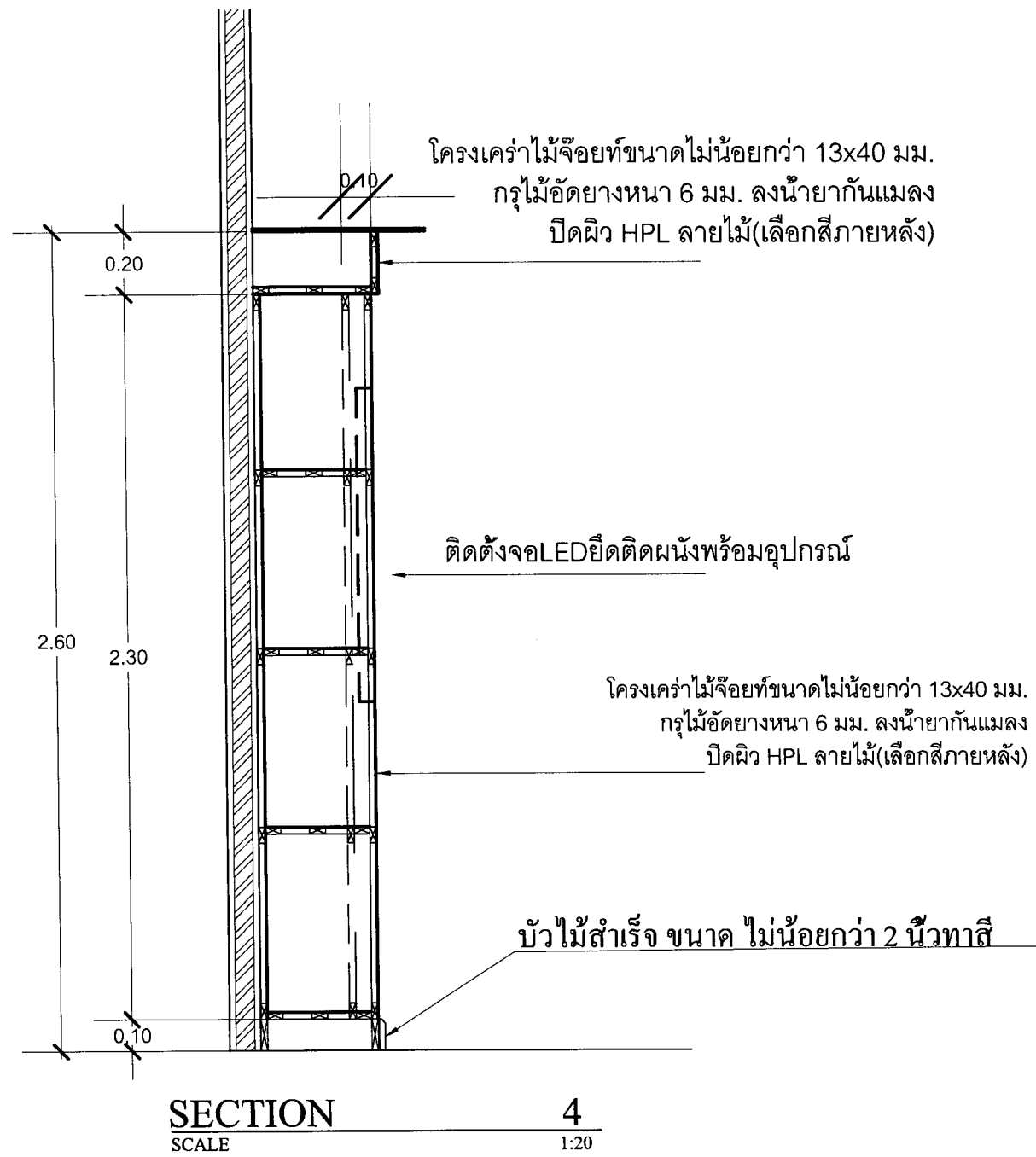
ลำดับที่	รายละเอียด	วันที่


แบบแสดง
 แบบขยาย SECTION 3

มาตราส่วน 1 : 20

วันที่ 01 / 04 / 2562

แผ่นที่/รวม ID-6-06





มหาวิทยาลัยราชภัฏเชียงใหม่
กองอาคารสถานที่
หน่วยวิศวกรรมและสถาปัตยกรรม
202 ถนนช้างเมือก ตำบลช้างเมือก
อำเภอเมือง จังหวัดเชียงใหม่ 50300
โทร. 053-885327-8

เจ้าของ
มหาวิทยาลัยราชภัฏเชียงใหม่

โครงการ
งานศิลปกรรมสถาปัตย์และวิศวกรรม สถาปัตยกรรม
พัฒนภูมิทัศน์อาคารเรียนและอาคารเรียน

สถานที่ก่อสร้าง
มหาวิทยาลัยราชภัฏเชียงใหม่ ศูนย์แม่ริม


ออกแบบ

ลงชื่อ
(.....)
สถาปนิก

ลงชื่อ
(.....)
วิศวกร

ลงชื่อ
(.....)
วิศวกรโยธา / หัวหน้าหน่วยฯ

เห็นชอบ

ลงชื่อ 
(นายคณิง กาบกันทะ)
ผู้อำนวยการกองอาคารสถานที่

ลงชื่อ
(.....)
รองอธิการบดี

อนุมัติ

ลงชื่อ
(รศ.ดร.ประพันธ์ อรรณโยธ)
รักษาการแทนอธิการบดี

แก้ไข		
ลำดับที่	รายละเอียด	วันที่

แบบแสดง
แบบขยาย SECTION 4

มาตรฐาน 1 : 20

วันที่ 01 / 04 / 2562

แผ่นที่/รวม
ID-6-07



มหาวิทยาลัยราชภัฏเชียงใหม่
 กองอาคารสถานที่
 หน่วยวิศวกรรมและสถาปัตยกรรม
 202 ถนนช้างเผือก ตำบลช้างเผือก
 อำเภอเมือง จังหวัดเชียงใหม่ 50300
 โทร. 053-885327-8

เจ้าของ
 มหาวิทยาลัยราชภัฏเชียงใหม่

โครงการ
 งานปรับปรุงอาคารเรียน ๕๖ ปี และสำนักงานอาคาร ๖๖ ตำบลช้างเผือก
 อำเภอเมือง จังหวัดเชียงใหม่

สถานที่ก่อสร้าง
 มหาวิทยาลัยราชภัฏเชียงใหม่ ศูนย์แม่ริม

ออกแบบ
 ลงชื่อ
 (สถาปนิก)
 ลงชื่อ
 (วิศวกร)
 ลงชื่อ
 (วิศวกรโยธา / หัวหน้าหน่วยฯ)

เห็นชอบ
 ลงชื่อ
 (นายคณิง กามกันทะ)
 ผู้อำนวยการกองอาคารสถานที่
 ลงชื่อ
 รองอธิการบดี

อนุมัติ
 ลงชื่อ
 (รศ.ดร.ประพันธ์ อรรณโย)
 อธิการบดี

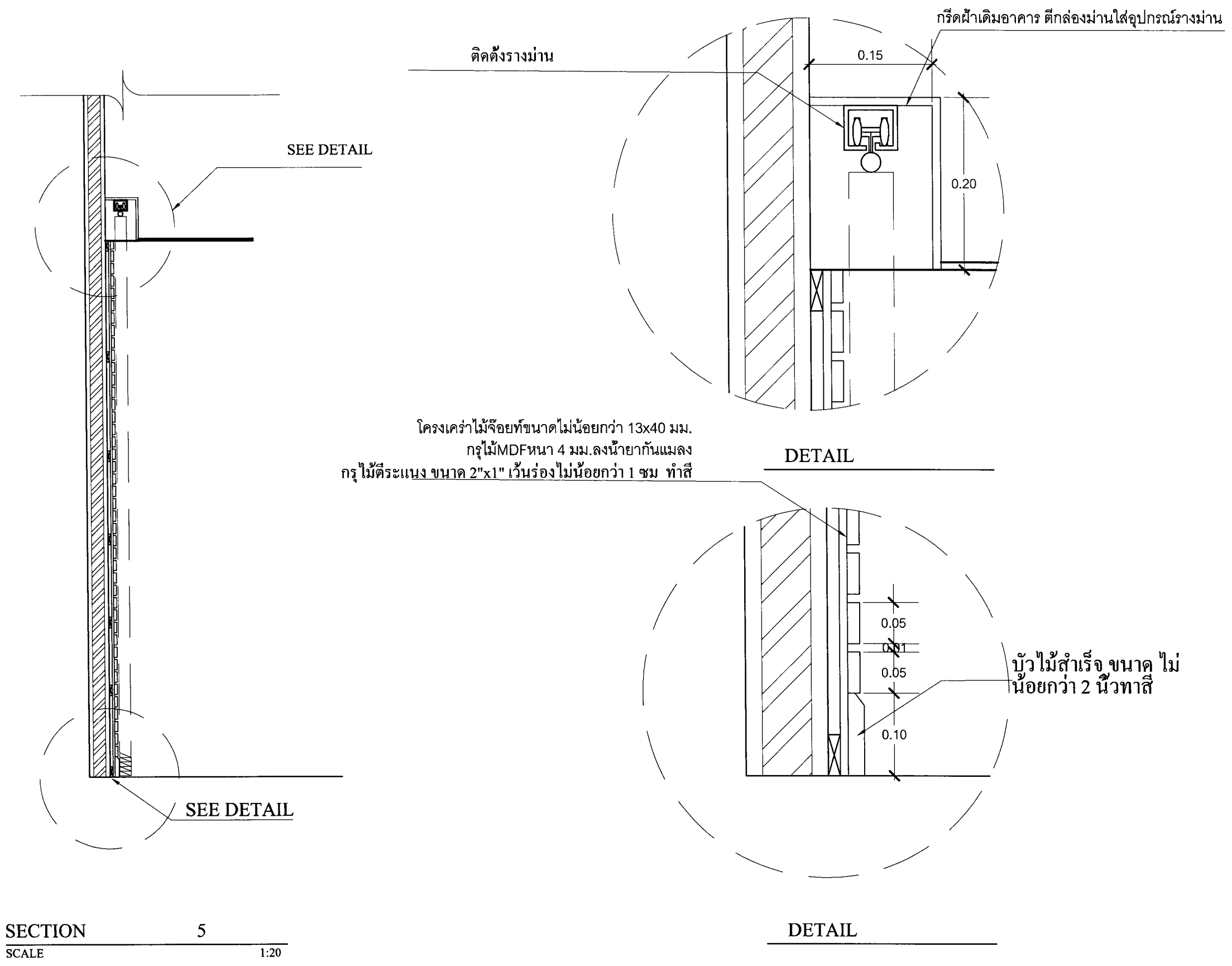
แก้ไข		
ลำดับที่	รายละเอียด	วันที่

แบบแสดง
 แบบขยาย SECTION 5

มาตรฐาน 1 : 20

วันที่ 01 / 04 / 2562

แผ่นที่/รวม
 ID-6-08



SECTION 5
 SCALE 1:20

DETAIL



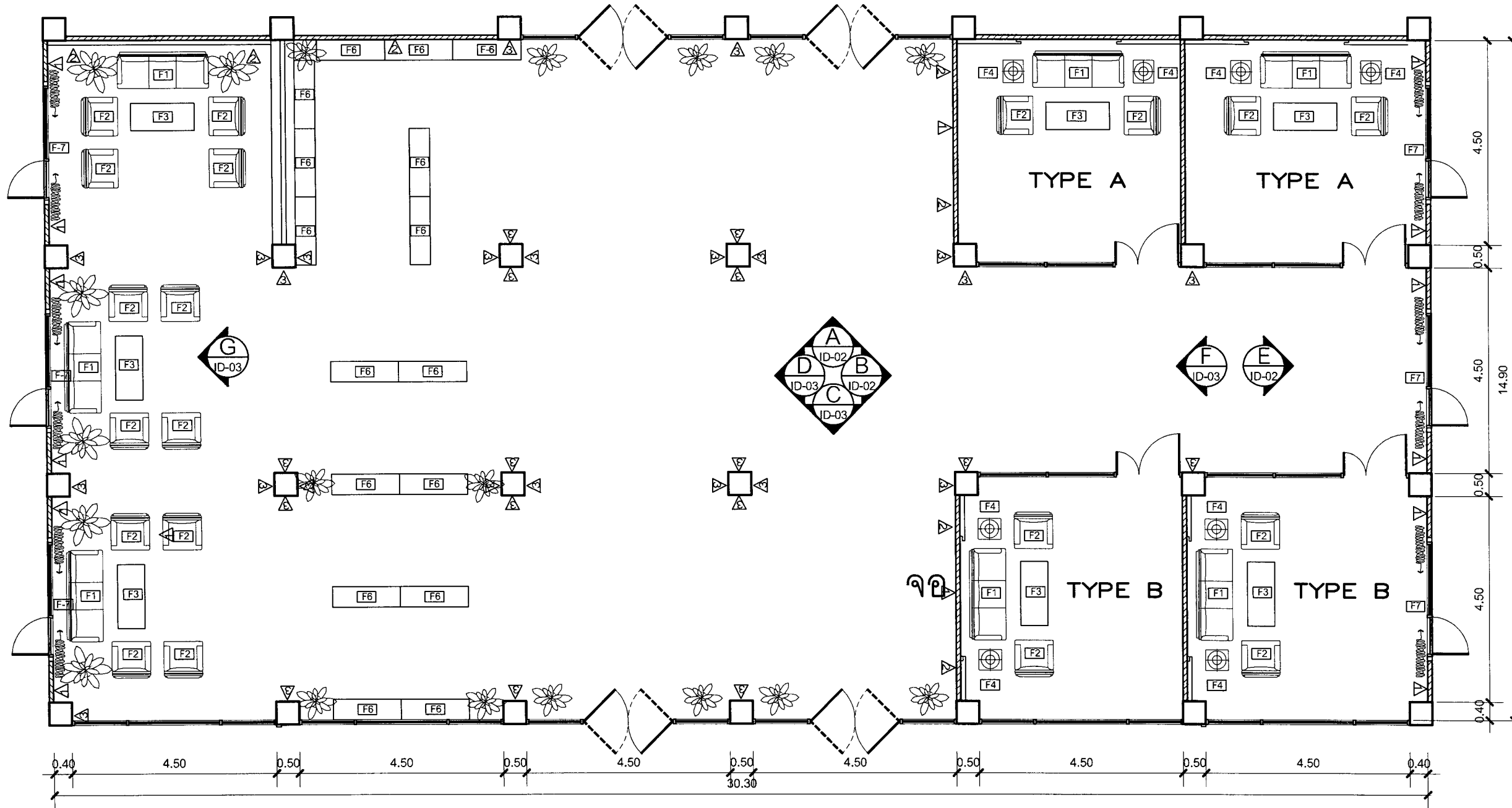
โครงการ

งานปรับปรุงห้องประชุม ห้องรับรอง ห้องสำนักงานเลขานุการ ห้องทำงานผู้บริหาร
พร้อมครุภัณฑ์ประกอบอาคารอำนวยการแลบริหารกลาง

มหาวิทยาลัยราชภัฏเชียงใหม่

(ห้องรับรองใหญ่)

ห้องรับรองใหญ่



LAY-OUT FURNITURE PLAN

มาตราส่วน

1:100

สัญลักษณ์	รายการห้องรับรองใหญ่
F1	โซฟา 3 ที่นั่ง
F2	โซฟา 1 ที่นั่ง
F3	โต๊ะกลาง
F4	โต๊ะข้าง
F6	ม้านั่งยาว
F7	ม่านปรับแสงแนวตั้ง ขนาด 250*260 ซม

▲ มผนังอาคารเดิม ปิดทับด้วย Wall Paper (เลือกสีภายหลัง)

▲ โครงเคาะไม้ฉีดยึดขนาดไม่น้อยกว่า 13x40 มม. ลงน้ชาทินแมลง ปิดทับด้วยยิปซัมหนาไม่น้อยกว่า 9 มม. กรุด้วยไม้กรุผนัง WPC ลายไม้ (เลือกสีและลายภายหลัง)

▲ โครงเคาะไม้ฉีดยึดขนาดไม่น้อยกว่า 13x40 มม. ลงน้ชาทินแมลง ปิดทับด้วยไม้ฉีดยึดหนาไม่น้อยกว่า 6 มม. กรุด้วยไม้กรุผนัง HPL ลายไม้ (เลือกสีและลายภายหลัง) ปิดทับด้วยไม้ MDF จุลลาย และท้ำดี

▲ ผนังเดิมปิด Wallpaper สีพื้น (เลือกสีภายหลัง)

หมายเหตุ ; สี HPL เจดสี เช่น รหัส WYA 4250 K Lamitak , WVB 9604 Greenlam, 3699 LN Formica เป็นสีใกล้เคียงหรือเทียบเท่า



มหาวิทยาลัยราชภัฏเชียงใหม่
กองอาคารสถานที่
หน่วยวิศวกรรมและสถาปัตยกรรม
202 ถนนช้างเผือก ตำบลช้างเผือก
อำเภอเมือง จังหวัดเชียงใหม่ 50300
โทร. 053-885327-8

เจ้าของ
มหาวิทยาลัยราชภัฏเชียงใหม่

โครงการ
งานศิลปกรรมและสถาปัตยกรรมศาสตร์
ศูนย์ปฏิบัติการอาคารสถานที่

สถานที่ก่อสร้าง
มหาวิทยาลัยราชภัฏเชียงใหม่ ศูนย์แบริม

ออกแบบ

ลงชื่อ
(.....)
สถาปนิก

ลงชื่อ
(.....)
วิศวกร

ลงชื่อ
(.....)
วิศวกรโยธา / หัวหน้าหน่วย

เห็นชอบ

ลงชื่อ
(นายคณิง ทานกันทะ)
ผู้อำนวยการกองอาคารสถานที่

ลงชื่อ
(.....)
รองอธิการบดี

อนุมัติ

ลงชื่อ
(ทศ.ประพันธ์ อรรณไชย)
รักษาการแทนอธิการบดี

แก้ไข

ลำดับที่

รายละเอียด

วันที่

แบบแสดง

LAY-OUT FURNITURE PLAN

ห้องรับรองใหญ่

มาตราส่วน 1:100

วันที่ 01 / 04 / 2562

แผ่นที่/รวม

ID-7-01



มหาวิทยาลัยราชภัฏเชียงใหม่
 กองอาคารสถานที่
 หน่วยวิศวกรรมและสถาปัตยกรรม
 202 ถนนช้างเผือก ตำบลช้างเผือก
 อำเภอเมือง จังหวัดเชียงใหม่ 50300
 โทร. 053-885327-8

เจ้าของ
 มหาวิทยาลัยราชภัฏเชียงใหม่

โครงการ
 งานปรับปรุงอาคารเรียน ๒๐๒ ชั้นเรียน อาคารเรียน ๒๐๒ ชั้นเรียน
 ๒๐๒ ชั้นเรียน อาคารเรียน ๒๐๒ ชั้นเรียน

สถานที่ก่อสร้าง
 มหาวิทยาลัยราชภัฏเชียงใหม่ ศูนย์แรมริม

ออกแบบ

ลงชื่อ
 (.....)
 สถาปนิก

ลงชื่อ
 (.....)
 วิศวกร

ลงชื่อ
 (.....)
 วิศวกรโยธา / หัวหน้าหน่วยฯ

เห็นชอบ
 ลงชื่อ
 (นายคณิง กาบกันทะ)
 ผู้อำนวยการกองอาคารสถานที่

ลงชื่อ
 (.....)
 รองอธิการบดี

อนุมัติ
 ลงชื่อ
 (รศ.ดร.ประพันธ์ ธรรมไชย)
 รักษาการแทนอธิการบดี

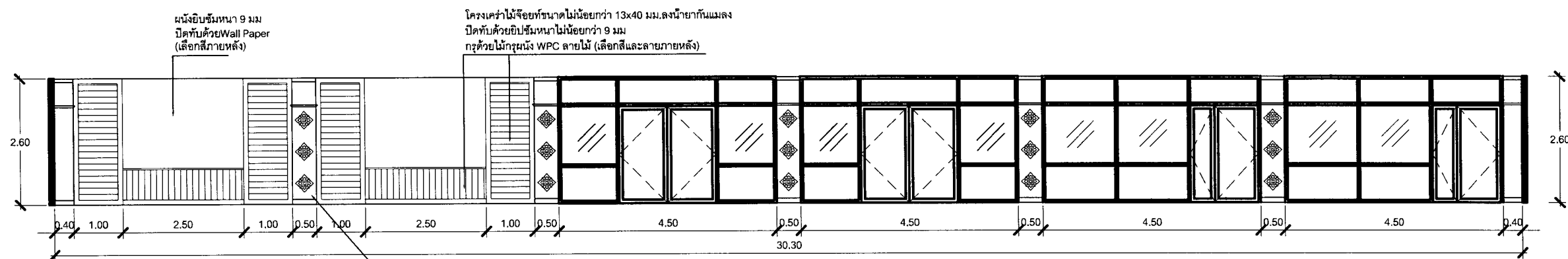
แก้ไข		
ลำดับที่	รายละเอียด	วันที่

แบบแสดง
 ELEVATION

มาตราส่วน 1 : 100

วันที่ 01 / 04 / 2562

แผ่นที่/รวม
 ID-7-02



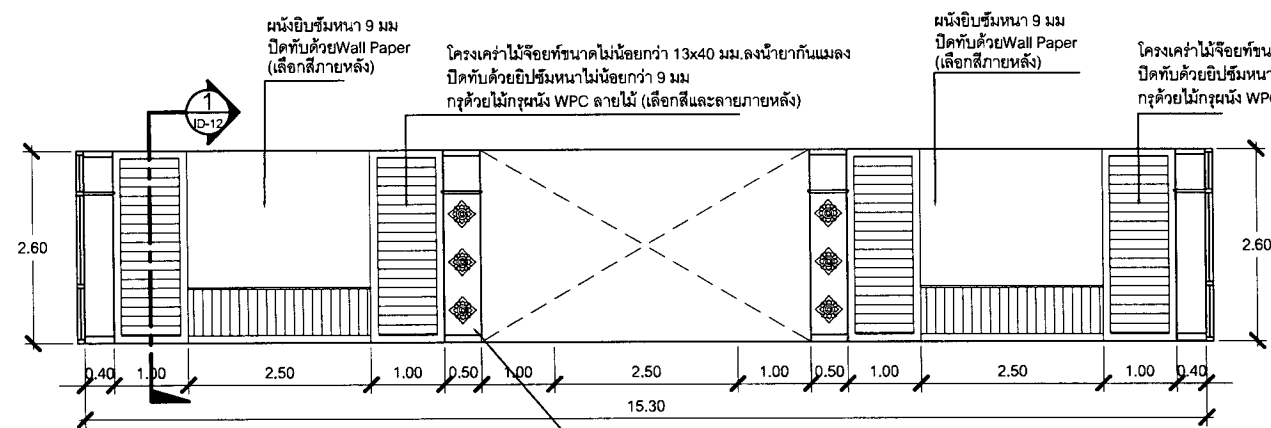
ELEVATION
 ผนังส่วน

A
 1:100

โครงเคาะไม้ฉีดยุทธ์ขนาดไม่น้อยกว่า 13x40 มม.ลงนํ้ายากันแมลง
 ปิดทับด้วยอิปซีมหนาไม่น้อยกว่า 9 มม
 กรุด้วยไม้กรุผนัง WPC ลายไม้ (เลือกสีและลายภายหลัง)

โครงเคาะไม้ฉีดยุทธ์ขนาดไม่น้อยกว่า 13x40 มม.ลงนํ้ายากันแมลง
 ปิดทับด้วยอิปซีมหนาไม่น้อยกว่า 9 มม
 กรุด้วยไม้กรุผนัง WPC ลายไม้ (เลือกสีและลายภายหลัง)

โครงเคาะไม้ฉีดยุทธ์ขนาดไม่น้อยกว่า 13x40 มม.ลงนํ้ายากันแมลง
 ปิดทับด้วยอิปซีมหนาไม่น้อยกว่า 6 มมกรุด้วยไม้กรุผนัง HPL ลายไม้
 (เลือกสีและลายภายหลัง) ปิดทับด้วยไม้ MDF ฉุกเฉิน และทำสี



ELEVATION
 ผนังส่วน

B
 1:100

โครงเคาะไม้ฉีดยุทธ์ขนาดไม่น้อยกว่า 13x40 มม.ลงนํ้ายากันแมลง
 ปิดทับด้วยอิปซีมหนาไม่น้อยกว่า 6 มมกรุด้วยไม้กรุผนัง HPL ลายไม้
 (เลือกสีและลายภายหลัง) ปิดทับด้วยไม้ MDF ฉุกเฉิน และทำสี



มหาวิทยาลัยราชภัฏเชียงใหม่
 กองอาคารสถานที่
 หน่วยวิศวกรรมและสถาปัตยกรรม
 202 ถนนช้างเผือก ตำบลช้างเผือก
 อำเภอเมือง จังหวัดเชียงใหม่ 50300
 โทร. 053-885327-8

เจ้าของ
 มหาวิทยาลัยราชภัฏเชียงใหม่

โครงการ
 งานปรับปรุงอาคารเรียน อาคารเรียนและอาคารอเนกประสงค์
 พร้อมปรับปรุงภูมิทัศน์ภายในและภายนอกอาคารเรียน

สถานที่ก่อสร้าง
 มหาวิทยาลัยราชภัฏเชียงใหม่ ศูนย์แม่ริม

ออกแบบ

ลงชื่อ
 (สถาปนิก)

ลงชื่อ
 (วิศวกร)

ลงชื่อ
 (วิศวกรโยธา / หัวหน้าหน่วย)

เห็นชอบ

ลงชื่อ
 (นายคณิศร กามกันทะ)
 ผู้อำนวยการกองอาคารสถานที่

ลงชื่อ
 (รองอธิการบดี)

อนุมัติ

ลงชื่อ
 (รศ.ดร.ประพันธ์ ธรรมไชย)
 อธิการบดี

แก้ไข

ลำดับที่ รายละเอียด วันที่

แบบแสดง

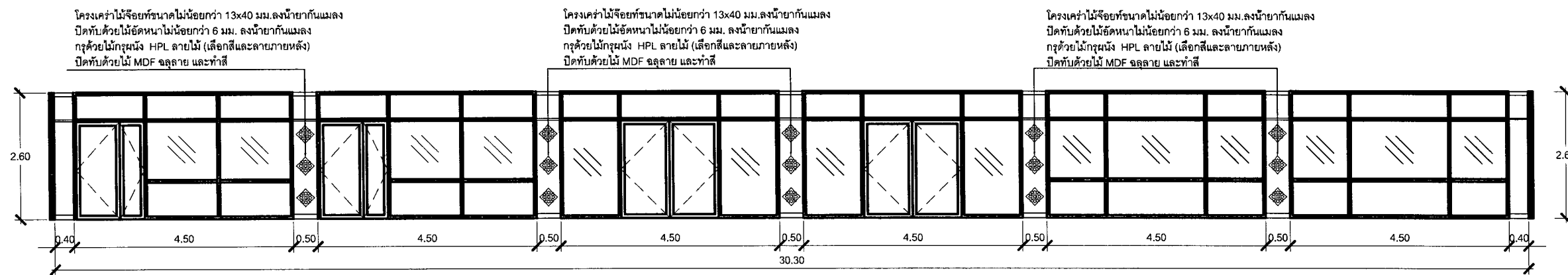
ELEVATION

มาตรฐาน 1 : 100

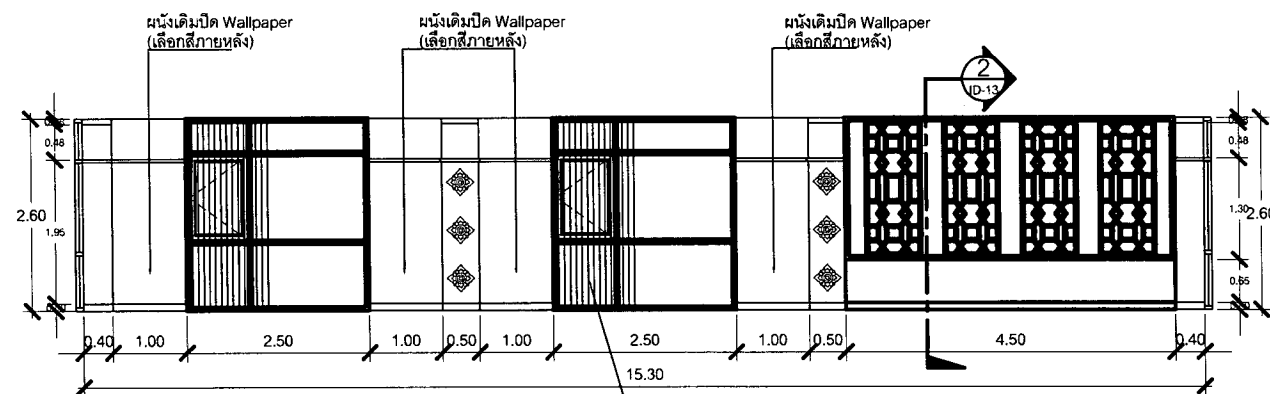
วันที่ 01 / 04 / 2562

แผ่นที่/รวม

ID-7-08



ELEVATION C
 มาตรฐาน 1:100



ELEVATION D
 มาตรฐาน 1:100



มหาวิทยาลัยราชภัฏเชียงใหม่
 กองอาคารสถานที่
 หน่วยวิศวกรรมและสถาปัตยกรรม
 202 ถนนช้างเผือก ตำบลช้างเผือก
 อำเภอเมือง จังหวัดเชียงใหม่ 50300
 โทร. 053-885327-8

เจ้าของ
 มหาวิทยาลัยราชภัฏเชียงใหม่

โครงการ
 งานปรับปรุงอาคารเรียน อาคารเรียนรวม อาคารเรียนรวม
 ชั้นมัธยมศึกษาตอนต้น อาคารเรียนรวม

สถานที่ก่อสร้าง
 มหาวิทยาลัยราชภัฏเชียงใหม่ ศูนย์แม่ริม

ออกแบบ
 ลงชื่อ
 (สถาปนิก)
 ลงชื่อ
 (วิศวกร)
 ลงชื่อ
 (วิศวกรโยธา / หัวหน้าหน่วย)

เห็นชอบ
 ลงชื่อ
 (นายคณิง กานกันทะ)
 ผู้อำนวยการกองอาคารสถานที่
 ลงชื่อ
 รองอธิการบดี

อนุมัติ
 ลงชื่อ
 (รศ.ดร.ประพันธ์ อรรถไชย)
 รักษาการรองอธิการบดี

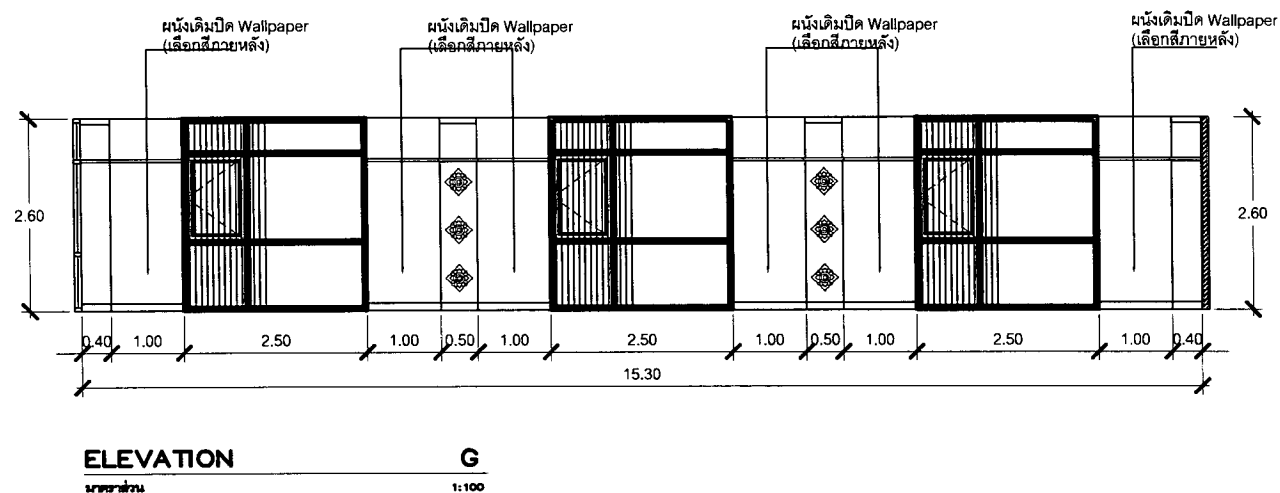
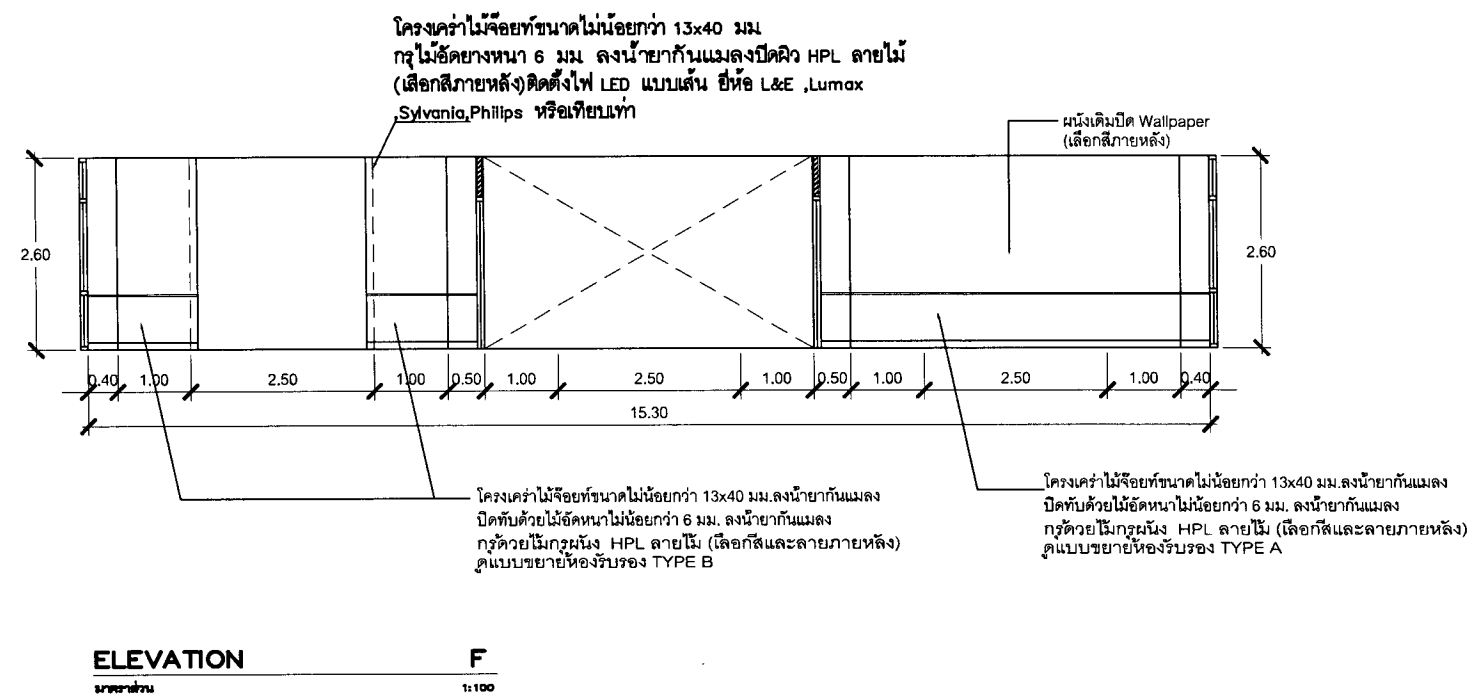
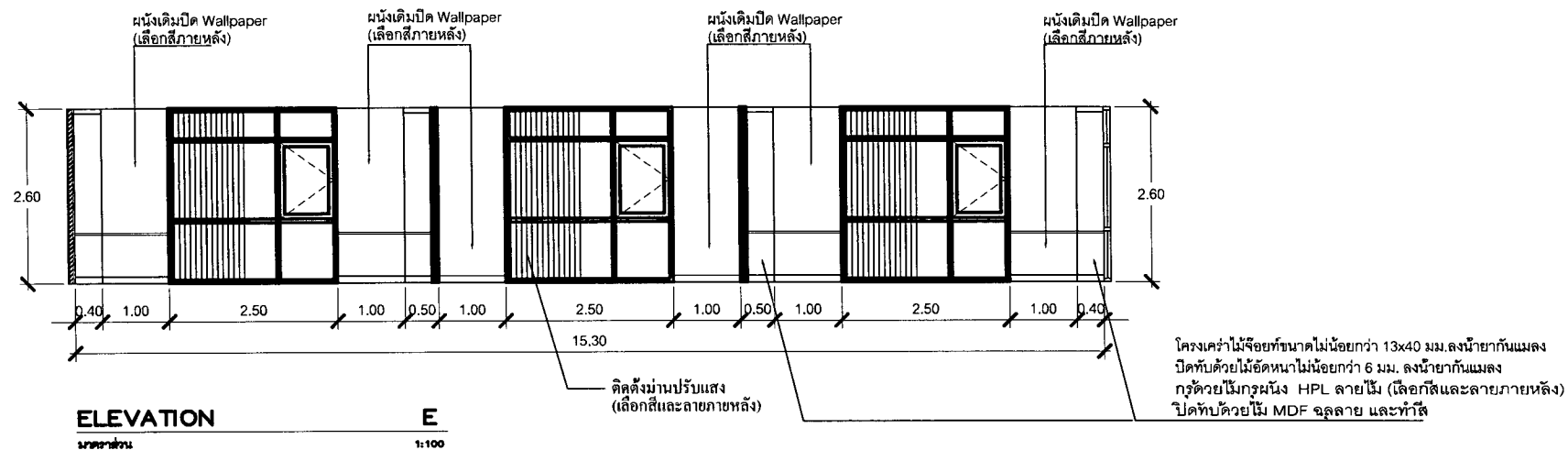
แก้ไข		
ลำดับที่	รายละเอียด	วันที่

แบบแสดง
 ELEVATION

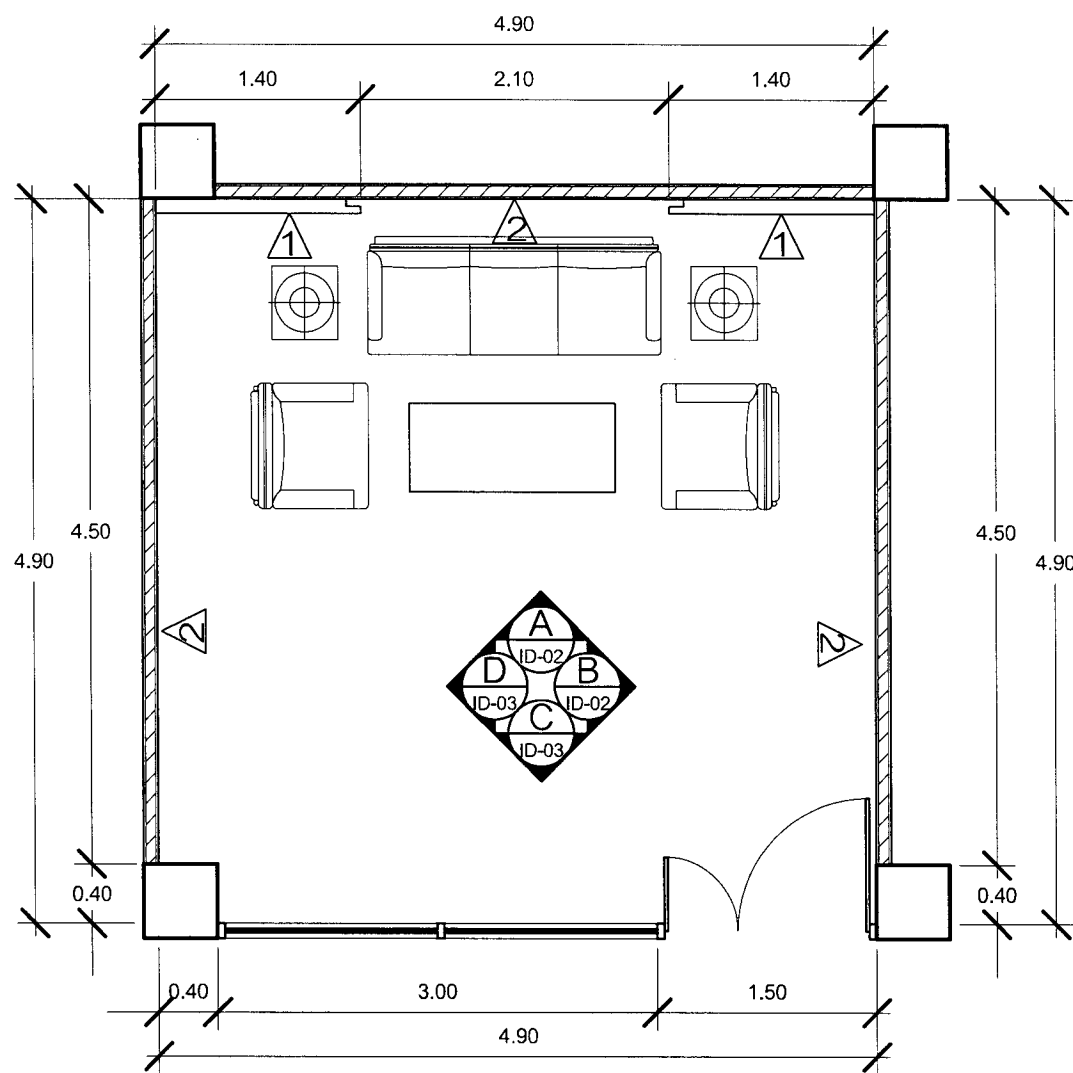
มาตราส่วน 1 : 100

วันที่ 01 / 04 / 2562

แผ่นที่/รวม ID-7-04



ห้องรับรอง TYPE A


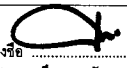


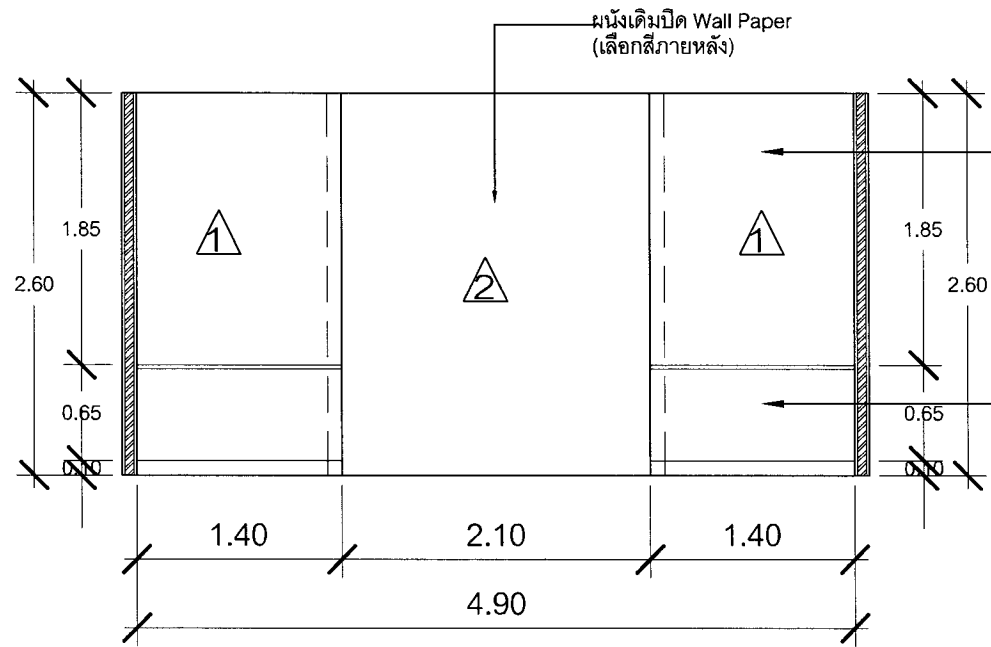
LAY-OUT FURNITURE PLAN

มาตราส่วน

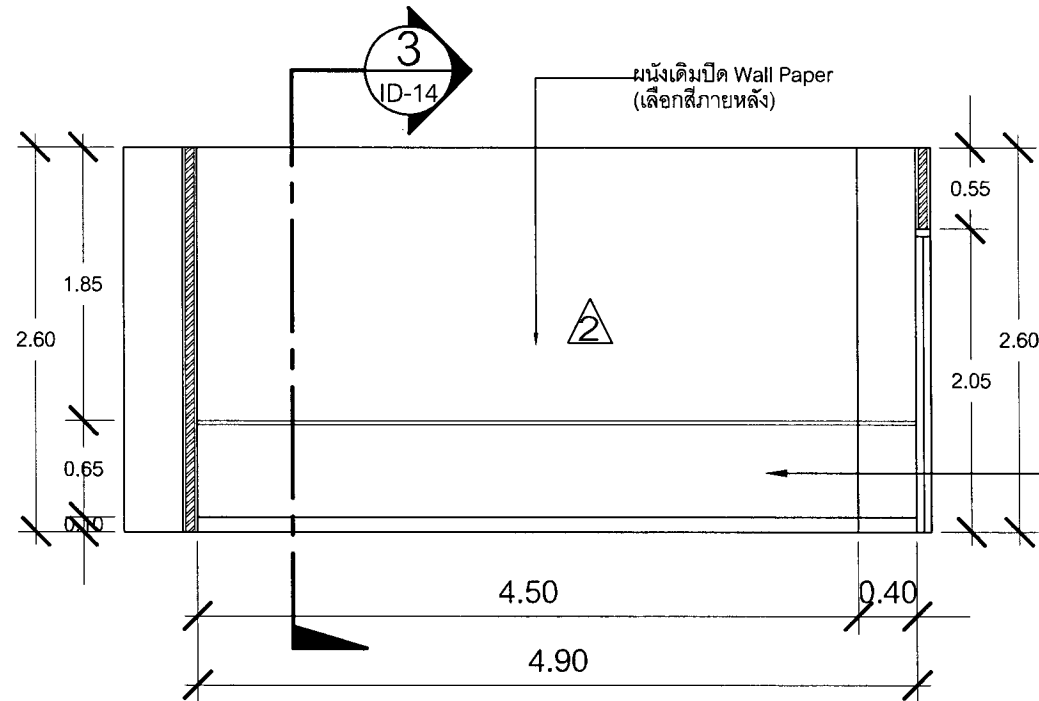
1:50

- 1 โครงเคาะไม้ฉีดยึดขนาดไม่น้อยกว่า 13x40 มม.
กรุไม้อัดหนา 6 มม. ปิดผิว HPL ลายไม้ (เลือกสีภายหลัง)
ติดตั้งไฟ LED แบบเส้น ยี่ห้อ L&E, Lumax, Sylvania, Philips หรือเทียบเท่า
- 2 ผนังเดิมปิด Wall Paper (เลือกสีภายหลัง)

		
มหาวิทยาลัยราชภัฏเชียงใหม่ กองอาคารสถานที่ หน่วยวิศวกรรมและสถาปัตยกรรม 202 ถนนช้างเผือก ตำบลช้างเผือก อำเภอเมือง จังหวัดเชียงใหม่ 50300 โทร. 053-885327-8		
เจ้าของ มหาวิทยาลัยราชภัฏเชียงใหม่		
โครงการ งานปรับปรุงอาคาร ๒๐๒, ๒๐๓, ๒๐๔ สำนักงานและอาคาร ๒๐๕ ๒๐๖, ๒๐๗ พื้นที่ศูนย์วิจัยและอาคารสำนักงานและอาคารอื่น		
สถานที่ก่อสร้าง มหาวิทยาลัยราชภัฏเชียงใหม่ ศูนย์แรมริม		
ออกแบบ ลงชื่อ (.....) สถาปนิก ลงชื่อ (.....) วิศวกร ลงชื่อ (.....) วิศวกรโยธา / หัวหน้าหน่วยฯ		
เห็นชอบ  ลงชื่อ (นายคณิศร กาบกันทะ) ผู้อำนวยการกองอาคารสถานที่ ลงชื่อ (.....) รองอธิการบดี		
อนุมัติ ลงชื่อ (รศ.ดร.ประพนธ์ ธรรมไชย) อธิการบดี		
ลำดับที่	รายละเอียด	วันที่
แนบแสดง ELEVATION		
มาตรฐาน 1:50		
วันที่ 01 / 04 / 2562		
หน้าที่/ชม	ID-7-05	



ELEVATION A
 มาตรฐาน 1:50




ELEVATION B
 มาตรฐาน 1:50

โครงเคร่าไม้จ้อยที่ขนาดไม่น้อยกว่า 13x40 มม.
 กรุไม้อัดยางหนา 6 มม. ปิดผิว HPL ลายไม้ (เลือกสีภายหลัง)
 ติดตั้งไฟ LED แบบเส้น ยี่ห้อ L&E ,Lumax,Sylvania,Philips หรือเทียบเท่า

โครงเคร่าไม้จ้อยที่ขนาดไม่น้อยกว่า 13x40 มม. ลงนํายากันแมลง
 ปิดทับด้วยไม้อัดหนาไม่น้อยกว่า 6 มม. ลงนํายากันแมลง
 กรุด้วยไม้กรุผนัง HPL ลายไม้ (เลือกสีและลายภายหลัง)

โครงเคร่าไม้จ้อยที่ขนาดไม่น้อยกว่า 13x40 มม. ลงนํายากันแมลง
 ปิดทับด้วยไม้อัดหนาไม่น้อยกว่า 6 มม. ลงนํายากันแมลง
 กรุด้วยไม้กรุผนัง HPL ลายไม้ (เลือกสีและลายภายหลัง)

		
มหาวิทยาลัยราชภัฏเชียงใหม่ กองอาคารสถานที่ หน่วยวิศวกรรมและสถาปัตยกรรม 202 ถนนช้างเผือก ตำบลช้างเผือก อำเภอเมือง จังหวัดเชียงใหม่ 50300 โทร. 053-885327-8		
เจ้าของ มหาวิทยาลัยราชภัฏเชียงใหม่		
โครงการ <small>งานปรับปรุงอาคาร, จัดซื้อ, ติดตั้งงานระบบอาคาร, ติดตั้งงานไฟฟ้า, ฝ้า, ประตู, กระจก, ระบายอากาศ, ระบายน้ำ, ระบายอากาศ</small>		
สถานที่ก่อสร้าง มหาวิทยาลัยราชภัฏเชียงใหม่ ศูนย์แม่ริม		
ออกแบบ ลงชื่อ (.....) สถาปนิก ลงชื่อ (.....) วิศวกร ลงชื่อ (.....) วิศวกรโยธา / หัวหน้าหน่วยฯ		
เห็นชอบ ลงชื่อ (นายคณิง ทากันทะ) ผู้อำนวยการกองอาคารสถานที่ ลงชื่อ (.....) รองอธิการบดี		
อนุมัติ ลงชื่อ (รศ.ดร.ประพันธ์ ธรรมไชย) รักษาการแทนอธิการบดี		
แก้ไข		
ลำดับที่	รายละเอียด	วันที่
แบบแสดง ELEVATION		
มาตรฐาน 1:50		
วันที่ 01 / 04 / 2562		
แผ่นที่/รวม	ID-7-06	



มหาวิทยาลัยราชภัฏเชียงใหม่
 กองอาคารสถานที่
 หน่วยวิศวกรรมและสถาปัตยกรรม
 202 ถนนช้างเผือก ตำบลช้างเผือก
 อำเภอเมือง จังหวัดเชียงใหม่ 50300
 โทร. 053-885327-8

เจ้าของ
 มหาวิทยาลัยราชภัฏเชียงใหม่

โครงการ
 งานปรับปรุงอาคาร, ซ่อมแซม ซ่อมสร้างอาคาร และทำแบบแปลน
 สำหรับศูนย์บริการสาธารณสุขและชุมชน

สถานที่ก่อสร้าง
 มหาวิทยาลัยราชภัฏเชียงใหม่ ศูนย์แมริม

ออกแบบ
 ลงชื่อ
 (.....)
 สถาปนิก
 ลงชื่อ
 (.....)
 วิศวกร
 ลงชื่อ
 (.....)
 วิศวกรโยธา / หัวหน้าหน่วยฯ

เห็นชอบ
 ลงชื่อ
 (นายคณิง กาบกันทะ)
 ผู้อำนวยการกองอาคารสถานที่
 ลงชื่อ
 (.....)
 รองอธิการบดี

อนุมัติ
 ลงชื่อ
 (รศ.ดร.ประพันธ์ ชรรณีไชย)
 อธิการบดีมหาวิทยาลัยราชภัฏเชียงใหม่

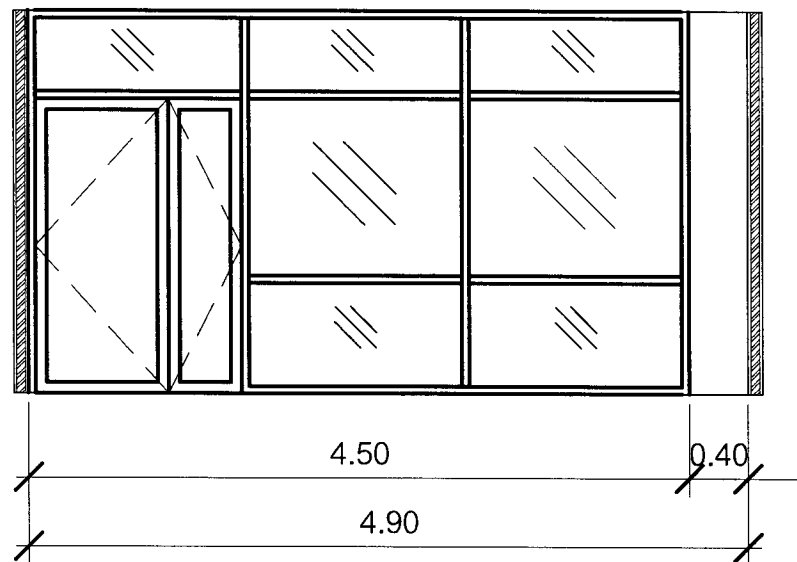
แก้ไข		
ลำดับที่	รายละเอียด	วันที่

แบบแสดง
 ELEVATION

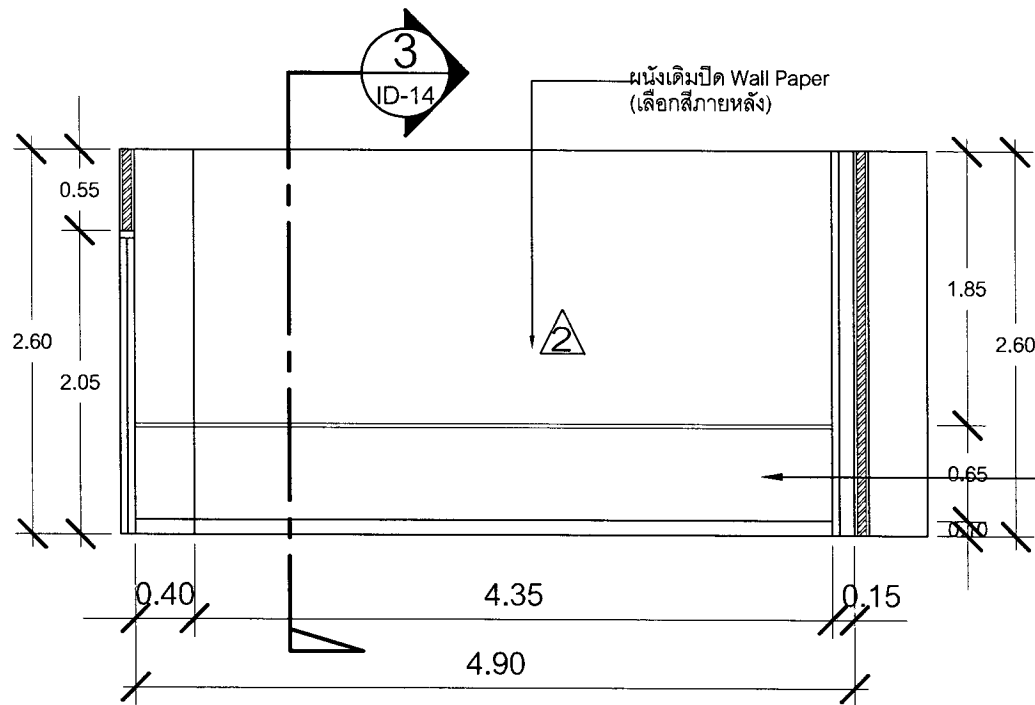
มาตราส่วน 1 : 50

วันที่ 01 / 04 / 2562

แผ่นที่/รวม
 ID-7-07



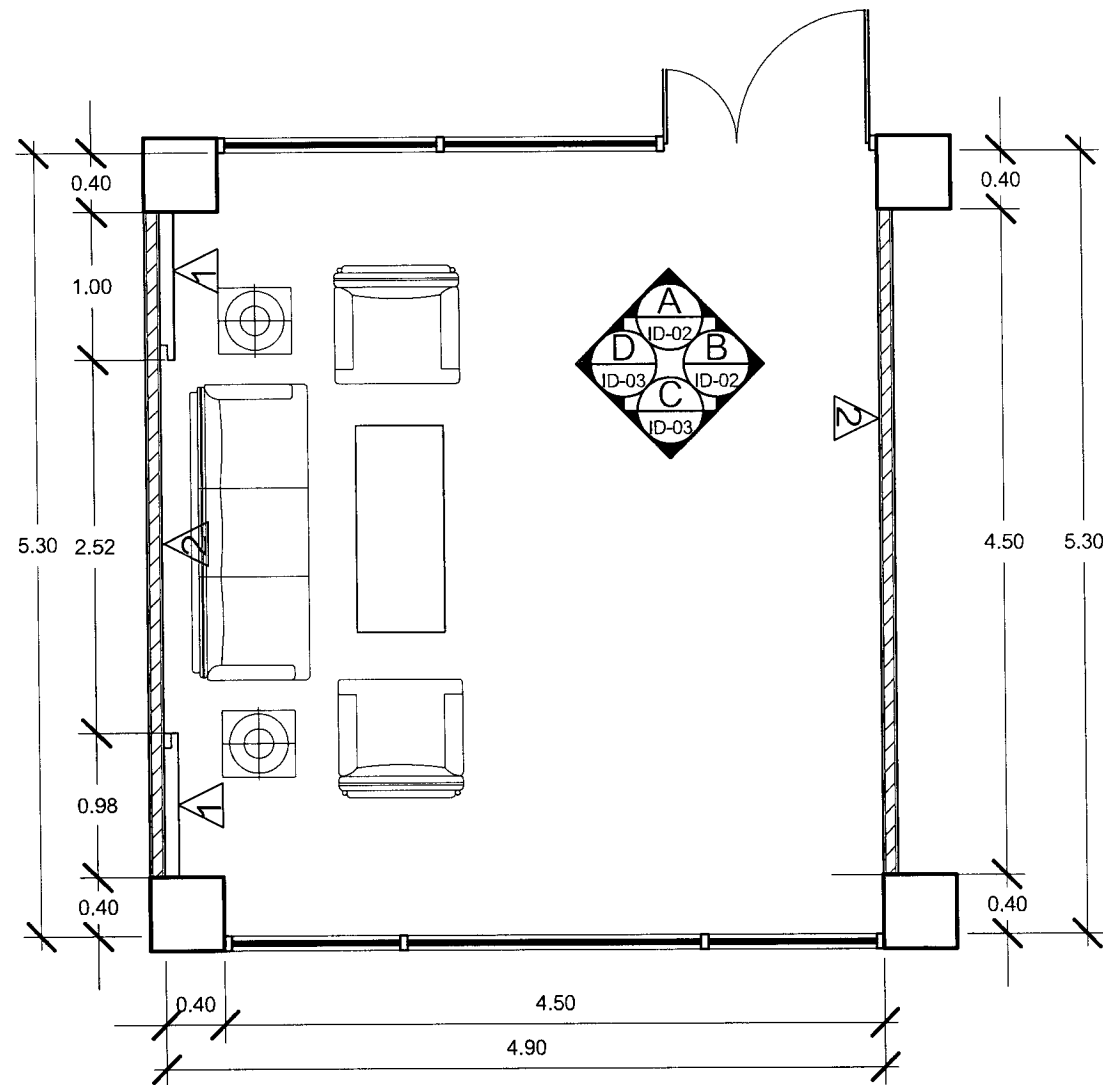
ELEVATION C
 มาตราส่วน 1:50



ELEVATION D
 มาตราส่วน 1:50

โครงเคาะไม้จ๊อยที่ขนาดไม่น้อยกว่า 13x40 มม. ลงนํายากันแมลง
 ปิดทับด้วยไม้อัดหนาไม่น้อยกว่า 6 มม. ลงนํายากันแมลง
 กรุด้วยไม้กรุผนัง HPL ลายไม้ (เลือกสีและลายภายหลัง)

ห้องรับรอง TYPE B




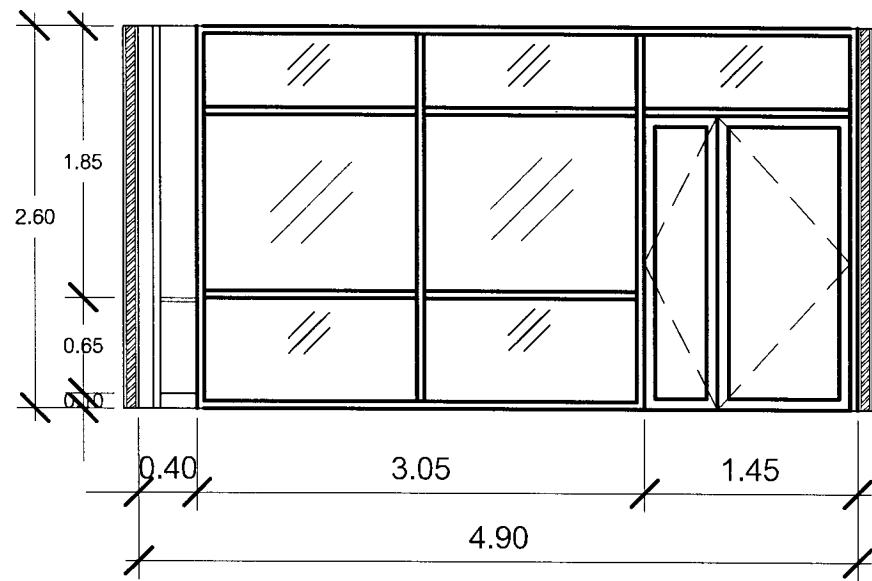
LAY-OUT FURNITURE PLAN

มาตราส่วน

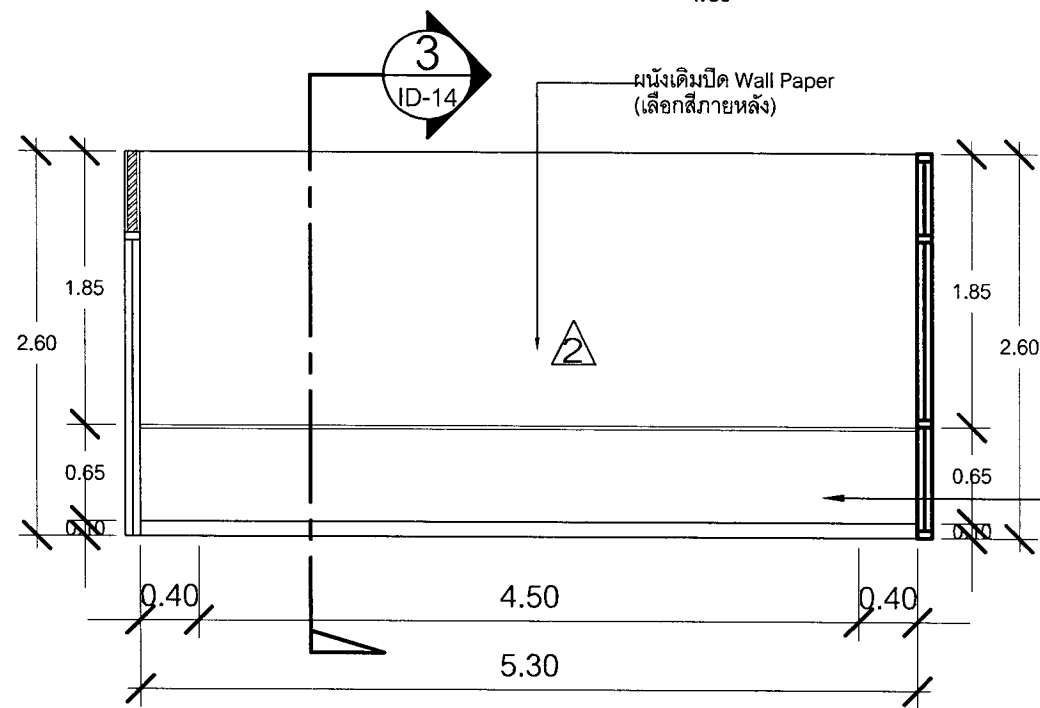
1:50

- 1 โครงเคาะไม้จ้อยที่ขนาดไม่น้อยกว่า 13x40 มม. กรุไม้อัดยางหนา 6 มม. ปิดผิว HPL ลายไม้(เลือกสีภายหลัง) ติดตั้งไฟ LED แบบเส้น ยี่ห้อ L&E ,Lumax,Sylvania,Philips หรือเทียบเท่า
- 2 มั่งเดิมปิด Wall Paper (เลือกสีภายหลัง)

		
มหาวิทยาลัยราชภัฏเชียงใหม่ กองอาคารสถานที่ หน่วยวิศวกรรมและสถาปัตยกรรม 202 ถนนช้างเมือก ตำบลช้างเมือก อำเภอเมือง จังหวัดเชียงใหม่ 50300 โทร. 053-885327-8		
เจ้าของ		
มหาวิทยาลัยราชภัฏเชียงใหม่		
โครงการ		
งานปรับปรุงอาคารเรียน อาคารเรียนรวม อาคารเรียนรวม พื้นที่ศูนย์บริการประชาชนอาคารเรียนรวม		
สถานที่ก่อสร้าง		
มหาวิทยาลัยราชภัฏเชียงใหม่ ศูนย์แบริม		
ออกแบบ		
ลงชื่อ	(.....)	
	สถาปนิก	
ลงชื่อ	(.....)	
	วิศวกร	
ลงชื่อ	(.....)	
	วิศวกรโยธา / หัวหน้าหน่วยฯ	
เห็นชอบ		
ลงชื่อ	(.....)	
	(นายคณิง กาบกันทะ)	
	ผู้อำนวยการกองอาคารสถานที่	
ลงชื่อ	(.....)	
	รองอธิการบดี	
อนุมัติ		
ลงชื่อ	(.....)	
	(รศ.ดร.ประพันธ์ อรรณโย)	
	รักษาราชการแทนอธิการบดี	
แก้ไข		
ลำดับที่	รายละเอียด	วันที่
แบบแสดง		
ELEVATION		
มาตราส่วน	1:50	
วันที่	01 / 04 / 2562	
แผ่นที่/รวม	ID-7-08	


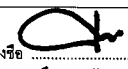


ELEVATION A
 มาตรฐาน 1:50



ELEVATION B
 มาตรฐาน 1:50

โครงเคร่าไม้จ๊อยท์ขนาดไม่น้อยกว่า 13x40 มม. ลงนํ้ายากันแมลง
 ปิดทับด้วยไม้อัดหนาไม่น้อยกว่า 6 มม. ลงนํ้ายากันแมลง
 กรุด้วยไม้กรุผนัง HPL ลายไม้ (เลือกสีและลายภายหลัง)

		
มหาวิทยาลัยราชภัฏเชียงใหม่ กองอาคารสถานที่ หน่วยวิศวกรรมและสถาปัตยกรรม 202 ถนนช้างเผือก ตำบลช้างเผือก อำเภอเมือง จังหวัดเชียงใหม่ 50300 โทร. 053-885327-8		
เจ้าของ มหาวิทยาลัยราชภัฏเชียงใหม่		
โครงการ งานปรับปรุงอาคาร สหกิจศึกษา สหกิจศึกษา สาขา ศึกษาศาสตร์ ฟื้นฟูศูนย์ปฏิบัติการสาขาศึกษาศาสตร์		
สถานที่ก่อสร้าง มหาวิทยาลัยราชภัฏเชียงใหม่ ศูนย์แมริม		
ออกแบบ ลงชื่อ (.....) สถาปนิก ลงชื่อ (.....) วิศวกร ลงชื่อ (.....) วิศวกรโยธา / หัวหน้าหน่วยฯ		
เห็นชอบ  (นายคณิง กานกันทะ) ผู้อำนวยการกองอาคารสถานที่ ลงชื่อ (.....) รองอธิการบดี		
อนุมัติ ลงชื่อ (รศ.ดร.ประพันธ์ ธรรมไชย) อธิการบดี		
แก้ไข		
ลำดับที่	รายละเอียด	วันที่
แบบแสดง ELEVATION		
มาตรฐาน 1:50		
วันที่ 01 / 04 / 2562		
แนบที่/รวม	ID-7-09	



มหาวิทยาลัยราชภัฏเชียงใหม่
 กองอาคารสถานที่
 หน่วยงานวิศวกรรมและสถาปัตยกรรม
 202 ถนนช้างเผือก ตำบลช้างเผือก
 อำเภอเมือง จังหวัดเชียงใหม่ 50300
 โทร. 053-885327-8

เจ้าของ
 มหาวิทยาลัยราชภัฏเชียงใหม่
 โครงการ
 งานปรับปรุงอาคารเรียน ชั้นประถมศึกษา และ ชั้นมัธยมศึกษา
 ชั้นประถมศึกษาปีที่ ๑-๓ อาคารเรียนรวม ๑๒๐๑

สถานที่ก่อสร้าง
 มหาวิทยาลัยราชภัฏเชียงใหม่ ศูนย์แม่ริม

ออกแบบ
 ลงชื่อ
 (.....)
 สถาปนิก
 ลงชื่อ
 (.....)
 วิศวกร
 ลงชื่อ
 (.....)
 วิศวกรโยธา / หัวหน้าหน่วยงาน

เห็นชอบ

 ลงชื่อ
 (นายคณิง กบกันทะ)
 ผู้อำนวยการกองอาคารสถานที่
 ลงชื่อ
 (.....)
 ของอธิการบดี

อนุมัติ
 ลงชื่อ
 (รศ.ดร.ประพันธ์ ธรรมไชย)
 รักษาการแทนอธิการบดี

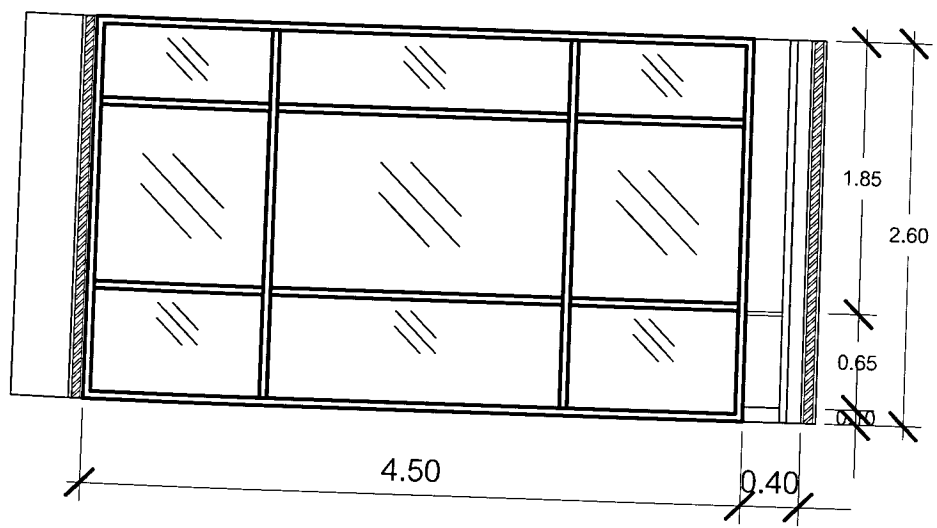
แก้ไข		
ลำดับที่	รายละเอียด	วันที่

แบบแสดง
 ELEVATION

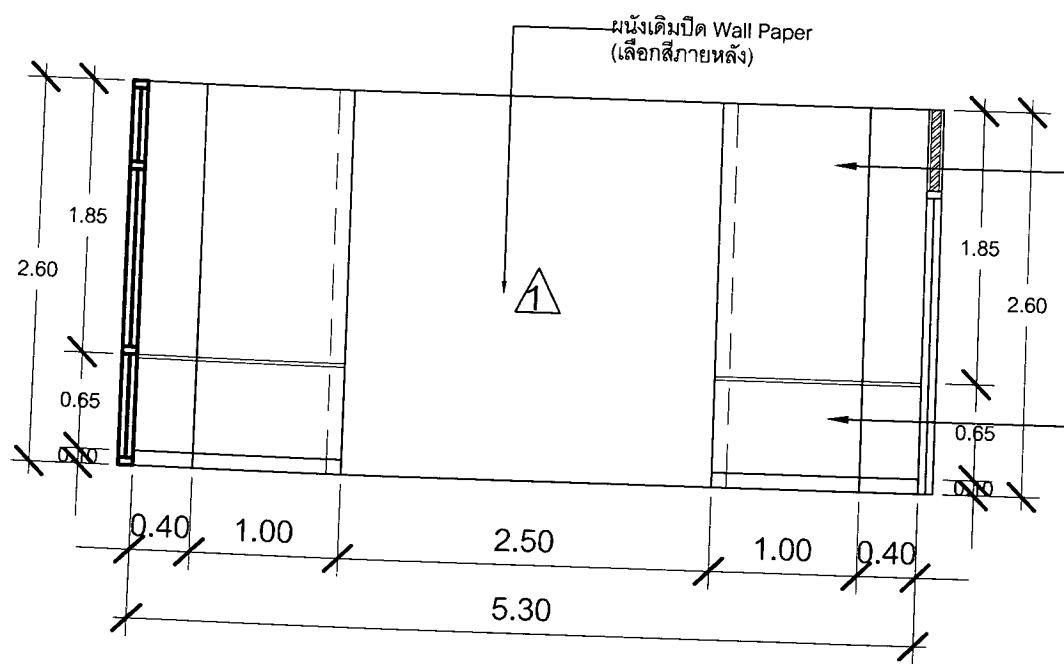
มาตราส่วน 1 : 50

วันที่ 01 / 04 / 2562

แผ่นที่/รวม
 ID-7-10



ELEVATION C
 มาตรฐาน
 1: 50



ELEVATION D
 มาตรฐาน
 1: 50

โครงเคาะไม้จ๊อยที่ขนาดไม่น้อยกว่า 13x40 มม.
 กรูไม้อัดหนา 6 มม. ปิดผิว HPL ลายไม้ (เลือกสีภายหลัง)
 ติดตั้งไฟ LED แบบเส้น ยี่ห้อ L&E ,Lumax,Sylvania,Philips หรือเทียบเท่า

โครงเคาะไม้จ๊อยที่ขนาดไม่น้อยกว่า 13x40 มม. ลงนํ้ายากันแมลง
 ปิดทับด้วยไม้อัดหนาไม่น้อยกว่า 6 มม. ลงนํ้ายากันแมลง
 กรูด้วยไม้กรุผนัง HPL ลายไม้ (เลือกสีและลายภายหลัง)



มหาวิทยาลัยราชภัฏเชียงใหม่
 กองอาคารสถานที่
 หน่วยวิศวกรรมและสถาปัตยกรรม
 202 ถนนช้างเมือก ตำบลช้างเมือก
 อำเภอเมือง จังหวัดเชียงใหม่ 50300
 โทร. 053-885327-8

เจ้าของ
 มหาวิทยาลัยราชภัฏเชียงใหม่

โครงการ
 งานปรับปรุงระบบ... (รายละเอียดโครงการ)

สถานที่ก่อสร้าง
 มหาวิทยาลัยราชภัฏเชียงใหม่ ศูนย์แม่ริม

ออกแบบ
 ลงชื่อ
 (สถาปนิก)
 ลงชื่อ
 (วิศวกร)
 ลงชื่อ
 (วิศวกรโยธา / หัวหน้าหน่วยฯ)

เห็นชอบ
 ลงชื่อ
 (นายคณิศ กาบกันทะ)
 ผู้อำนวยการกองอาคารสถานที่
 ลงชื่อ
 รองอธิการบดี

อนุมัติ
 ลงชื่อ
 (รศ.ดร.ประพันธ์ ธรรมไชย)
 รักษาการแทนอธิการบดี

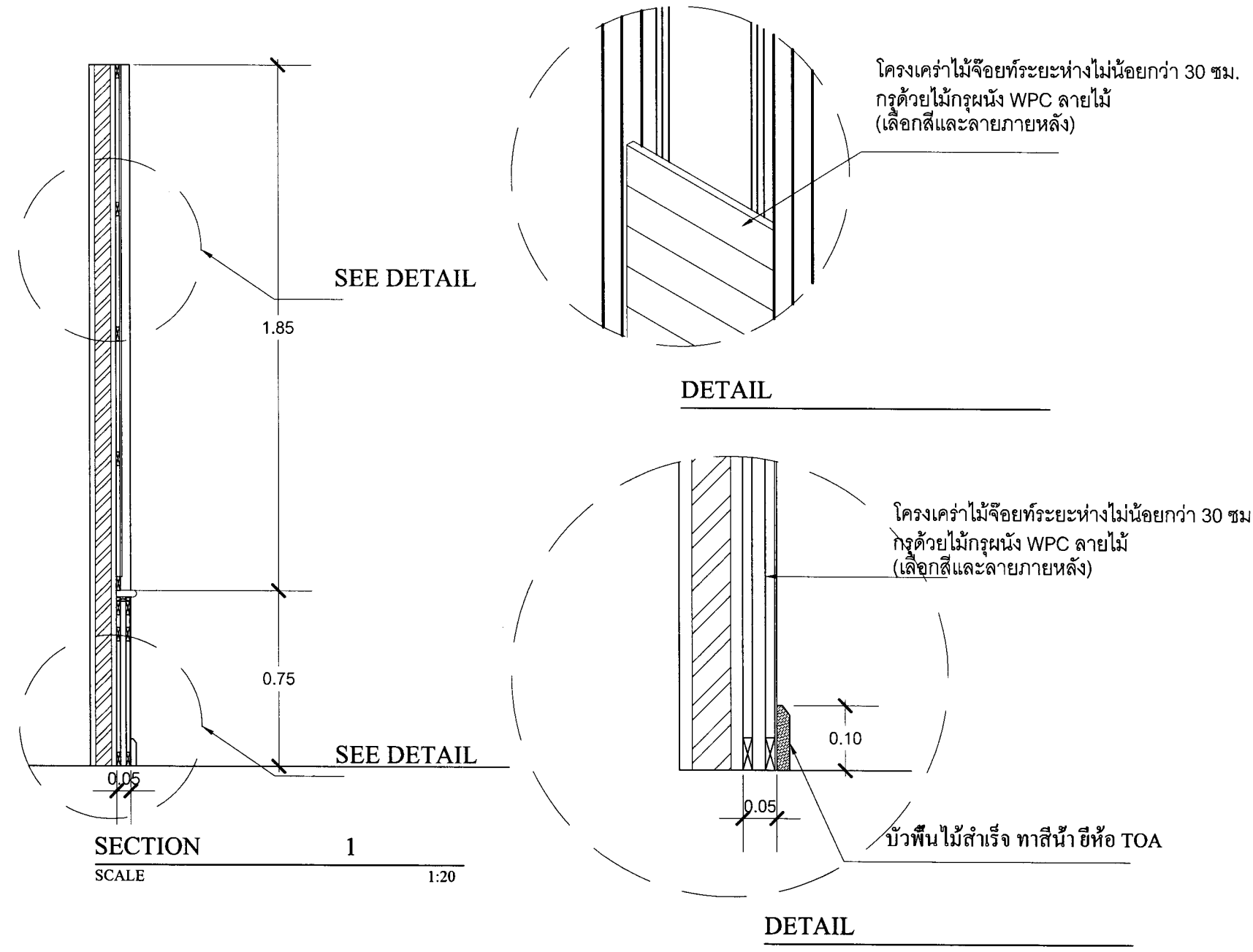
ลำดับที่	รายละเอียด	วันที่

แบบแสดง
 แบบขยาย SECTION 1

มาตราส่วน 1 : 20

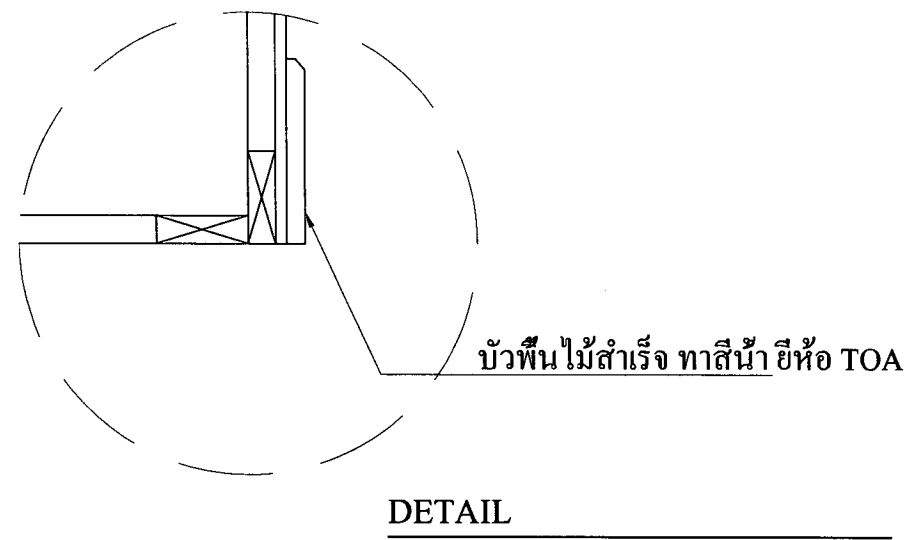
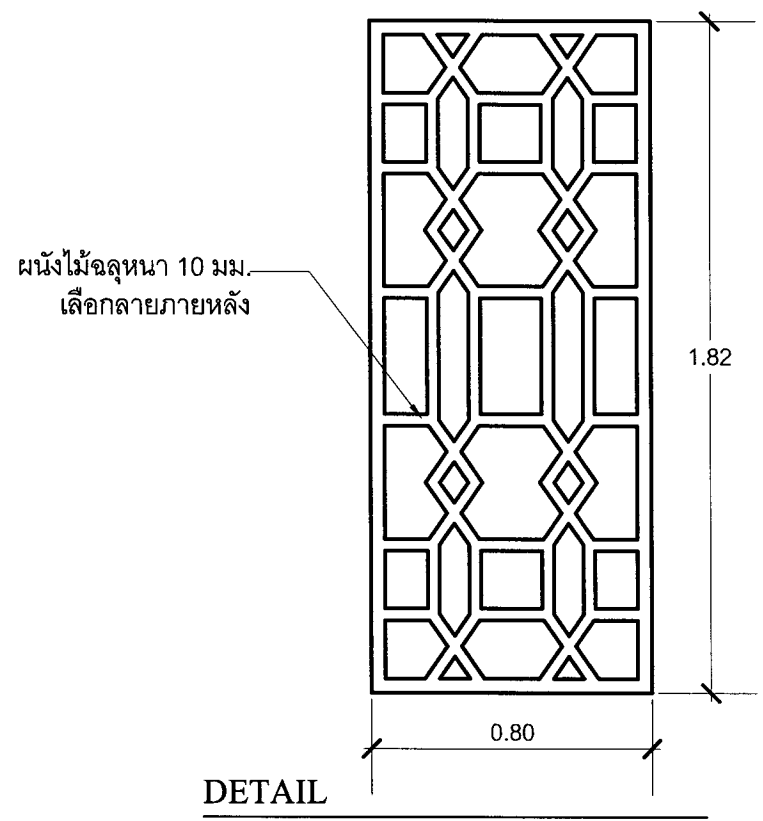
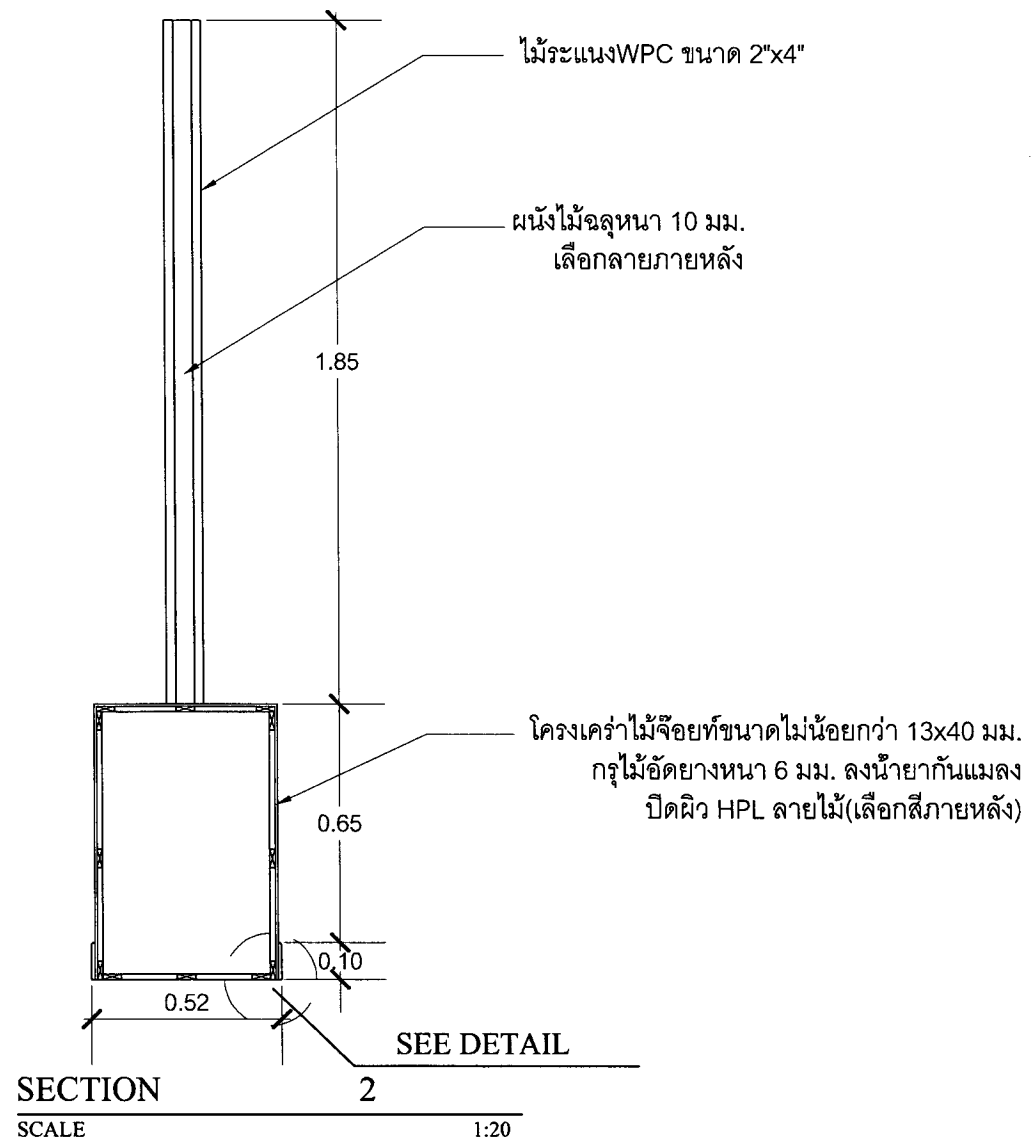
วันที่ 01 / 04 / 2562


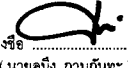
แผ่นที่/รวม ID-7-1

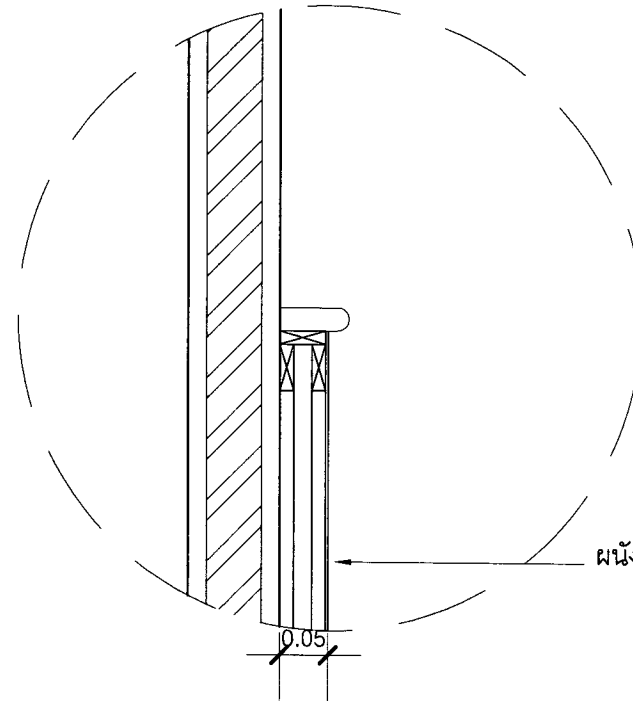
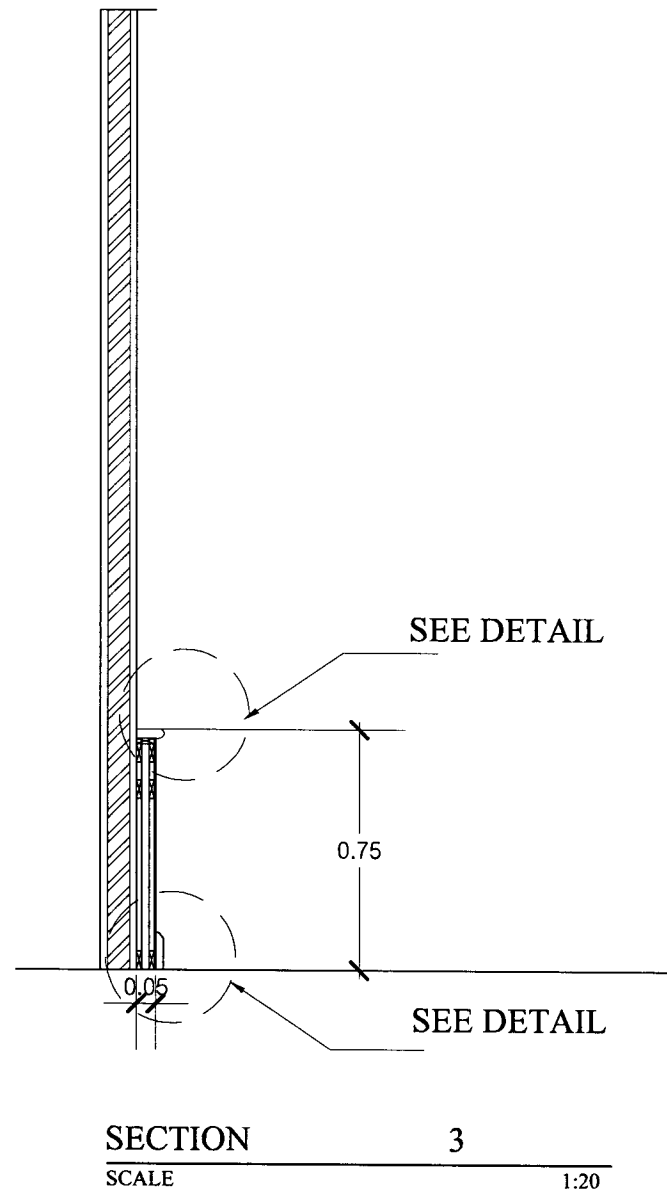


SECTION 1
 SCALE 1:20

DETAIL

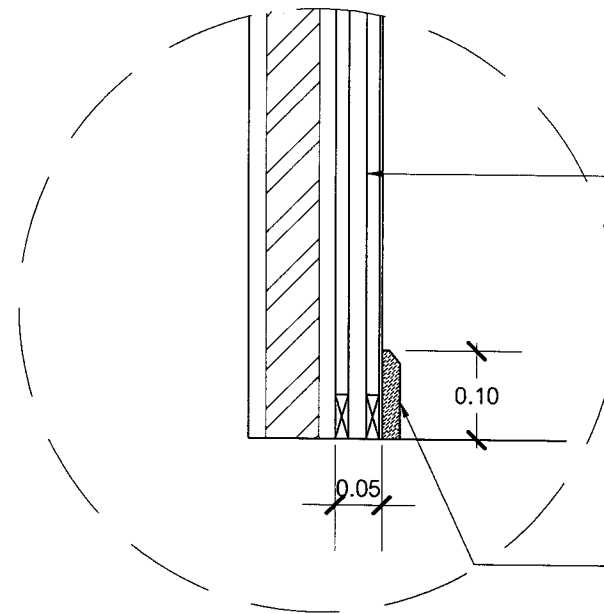


		
มหาวิทยาลัยเชียงใหม่ กองอาคารสถานที่ หน่วยวิศวกรรมและสถาปัตยกรรม 202 ถนนช้างเผือก ตำบลช้างเผือก อำเภอเมือง จังหวัดเชียงใหม่ 50300 โทร. 053-885327-8		
เจ้าของ		
มหาวิทยาลัยเชียงใหม่		
โครงการ		
งานปรับปรุงอาคารเรียน อาคารเรียนรวม อาคารเรียนรวม ชั้นมัธยมศึกษาตอนต้น อาคารเรียนรวม		
สถานที่ก่อสร้าง		
มหาวิทยาลัยเชียงใหม่ ศูนย์แม่ริม		
ออกแบบ		
ลงชื่อ	สถาปนิก	
(.....)		
ลงชื่อ	วิศวกร	
(.....)		
ลงชื่อ	วิศวกรโยธา / หัวหน้าหน่วยฯ	
(.....)		
เห็นชอบ		
ลงชื่อ 	(นายคณิง กาบกันทะ)	
(.....)	ผู้อำนวยการกองอาคารสถานที่	
ลงชื่อ	รองอธิการบดี	
(.....)		
อนุมัติ		
ลงชื่อ	(รศ.ดร.ประพันธ์ ธรรมไชย)	
(.....)	รักษาการรองอธิการบดี	
แก้ไข		
ลำดับที่	รายละเอียด	วันที่
แบบแสดง		
แบบขยาย SECTION 2		
มาตราส่วน	1 : 20	
วันที่	01 / 04 / 2562	
แผ่นที่/รวม	ID-7-2	



ผนังโครงคร่าวไม้จ๊อยท์ขนาดไม่น้อยกว่า 13x40 มม.
กรูไม้อัดด้ายหนา 6 มม. ลงนํายากันแมลง
ปิดผิว HPL ลายไม้(เลือกสีภายหลัง)


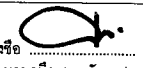
DETAIL



ผนังโครงคร่าวไม้จ๊อยท์ขนาดไม่น้อยกว่า 13x40 มม.
กรูไม้อัดด้ายหนา 6 มม. ลงนํายากันแมลง
ปิดผิว HPL ลายไม้(เลือกสีภายหลัง)

บัวพื้นไม้สำเร็จ ทาสี

DETAIL

		
มหาวิทยาลัยราชภัฏเชียงใหม่ กองอาคารสถานที่ หน่วยวิศวกรรมและสถาปัตยกรรม 202 ถนนช้างเผือก ตำบลช้างเผือก อำเภอเมือง จังหวัดเชียงใหม่ 50300 โทร. 053-885327-8		
เจ้าของ มหาวิทยาลัยราชภัฏเชียงใหม่		
โครงการ งานปรับปรุงอาคารเรียน ๕๒๒/๒๒๒ อาคารเรียนรวม ๕๒๒/๒๒๒ ชั้นมัธยมศึกษาตอนต้น อาคารเรียนรวม		
สถานที่ก่อสร้าง มหาวิทยาลัยราชภัฏเชียงใหม่ ศูนย์แม่ริม		
ออกแบบ ลงชื่อ (สถาปนิก) ลงชื่อ (วิศวกร) ลงชื่อ (วิศวกรโยธา / หัวหน้าหน่วยฯ)		
เห็นชอบ  ลงชื่อ (นายคณิศ กาบกันทะ) ผู้อำนวยการกองอาคารสถานที่ ลงชื่อ รองอธิการบดี		
อนุมัติ ลงชื่อ (รศ.ดร.ประพันธ์ ธรรมไชย) รักษาราชการแทนอธิการบดี		
แก้ไข		
ลำดับที่	รายละเอียด	วันที่
แบบแสดง แบบขยาย SECTION 3		
มาตราส่วน	1 : 20	
วันที่	01 / 04 / 2562	
แผ่นที่รวม	ID-7-B	