

Architect Authorized Signature

อนุมัติ/ อนุมัติ  
สุรชาติ อินทวรรณ 255511  
255510218

Structural Engineer  
พัฒนา นวโรจน์สุข 259215

Electrical Engineer

Mechanical Engineer

Sanitary Engineer

LANDSCAPE DESIGN

General Note

All design and specification are properties of Axis Group Co.,Ltd. they are not allowed to be used without the expressed written permission. All prices and specification be returned at the completion of work. Do not scale drawing All dimensions



มหาวิทยาลัยราชภัฏเชียงใหม่  
CHANGMAI RAJABHAT UNIVERSITY

Owner

มหาวิทยาลัยราชภัฏเชียงใหม่

Project Name

ถนนหลักภายในมหาวิทยาลัยราชภัฏเชียงใหม่ วิทยาเขตเมืองงอน

Drawing Title

รูปตัด C-C, รูปตัด D-D, รูปตัด E-E

Issue/Revision

No.	Description	By	Date

Drawn By

มงคล มั่นแก้ว  
อภิสิทธิ์ ชัยเจริญ  
ศิลาชัย อัครแก้ว  
พิชิตพล ศรีทอง

Drawing No.

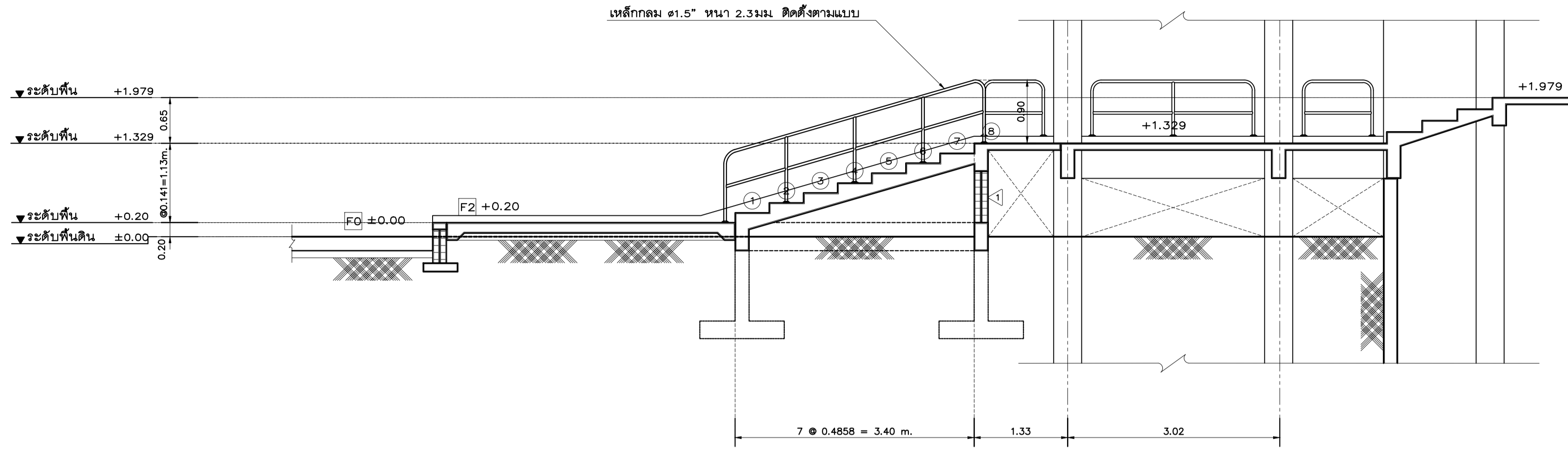
A-202 /14

Checked By

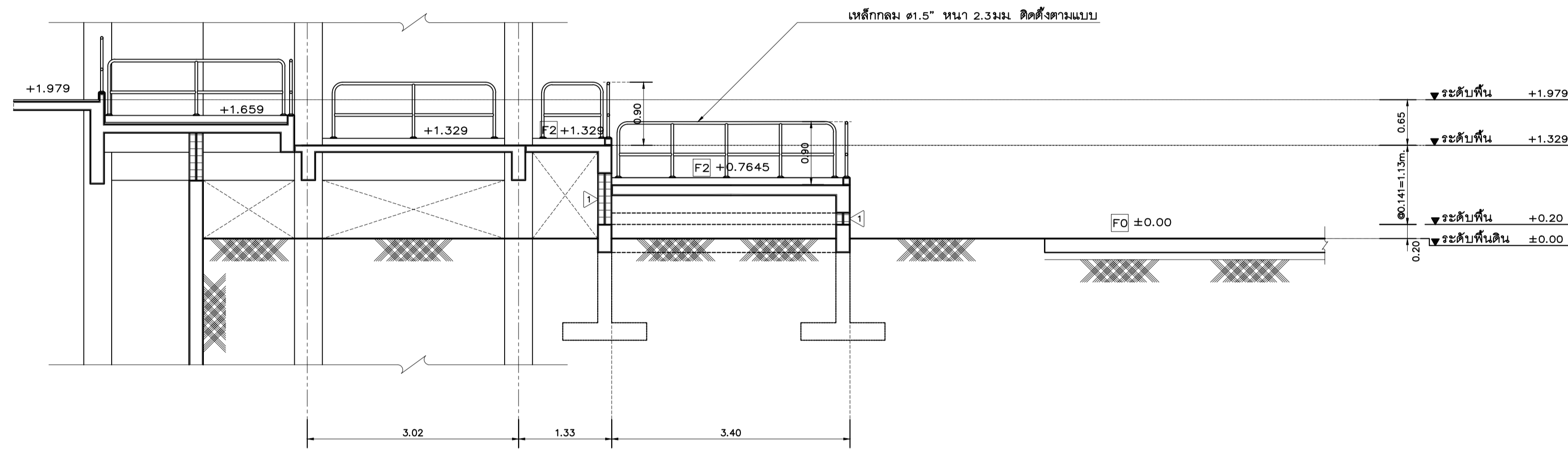
Date

Scale

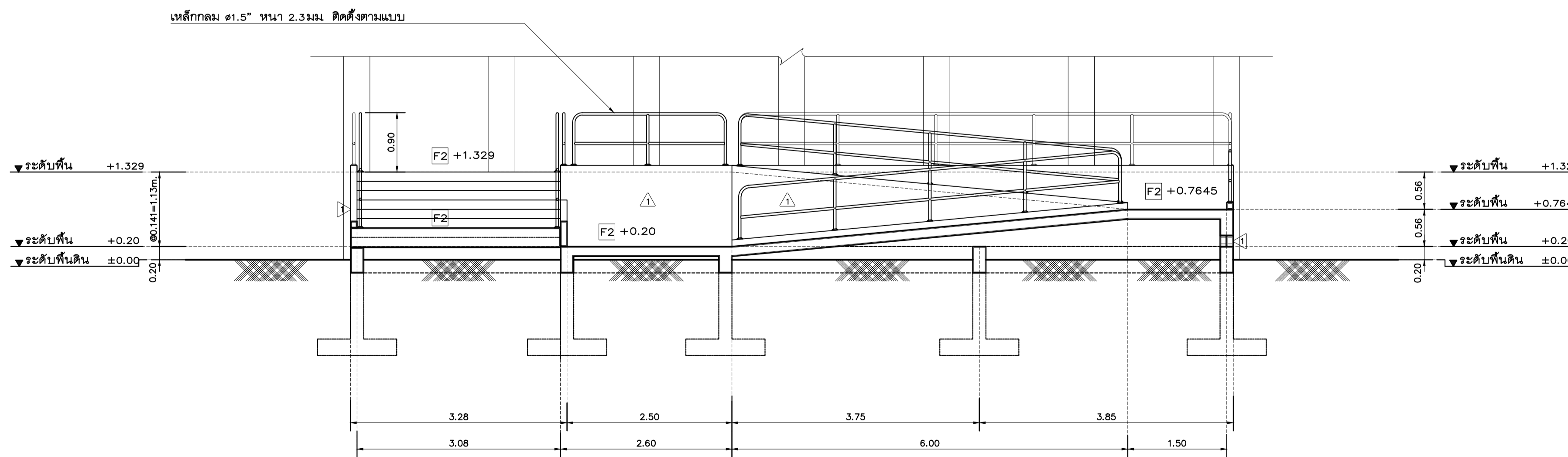
Ref. File



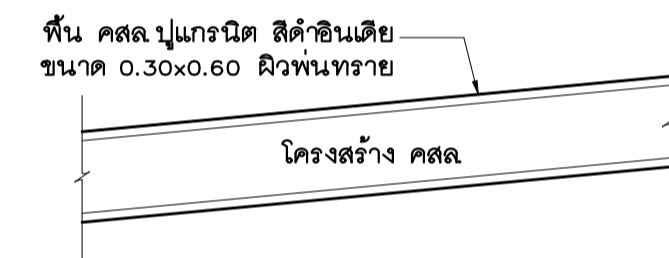
รูปตัด C-C  
มาตราส่วน 1:50



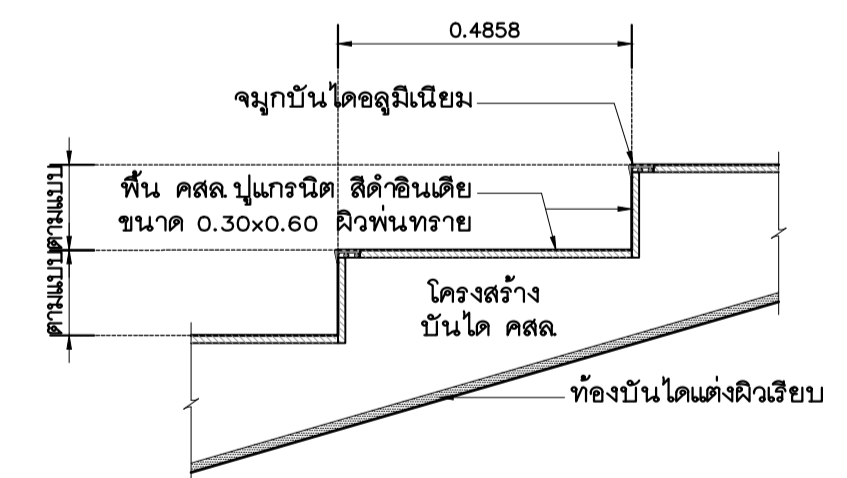
รูปตัด D-D  
มาตราส่วน 1:50



รูปตัด E-E  
มาตราส่วน 1:50



แบบขยายทางลาด



แบบขยายจุ่มกบ้นไต้ 1.

รายการ	รายละเอียด
โครงสร้างบันได	โครงสร้างคอนกรีตเสริมเหล็ก ทุบแบบขยายวิศวกรรม
ลูกนอนบันได	พื้น คอนกรีตปูแผ่นหินแกรนิต สีดำซินเดย์ ขนาด 0.30x0.60 ผิวพ่นทราย
ลูกตั้งบันได	พื้น คอนกรีตปูแผ่นหินแกรนิต สีดำซินเดย์ ขนาด 0.30x0.60 ผิวพ่นทราย
ขานพักทางลาด	พื้น คอนกรีตปูแผ่นหินแกรนิต สีดำซินเดย์ ขนาด 0.30x0.60 ผิวพ่นทราย
จุ่มกบ้นไต้	จุ่มกบ้นไต้อลูมิเนียม
ราวบันได	ทุบแบบขยาย



Architect Authorized Signature

อนุวัช คุนยศิริ 085511  
สุรชาติ สิงหวรรณ 08610218

Structural Engineer

วิไลนา นานโรจน์ฤทธิ์ 859215

Electrical Engineer

Mechanical Engineer

Sanitary Engineer

LANDSCAPE DESIGN

**General Note**

All design and specification are properties of Axis Group Co.,Ltd. they are not allowed to be used without the expressed written permission. All prices and specification be returned at the completion of work. Do not scale drawing All dimensions



มหาวิทยาลัยราชภัฏเชียงใหม่  
CHANGMAI RAJABHAT UNIVERSITY

Owner

มหาวิทยาลัยราชภัฏเชียงใหม่

Project Name

แผนผังภายในมหาวิทยาลัยราชภัฏเชียงใหม่ วิทยาเขตเมืองฮอน

Drawing Title

รูปด้านหน้า, รูปตัด F-F, รูปตัด G-G, รูปตัด H-H

Issue/Revision

No.	Description	By	Date

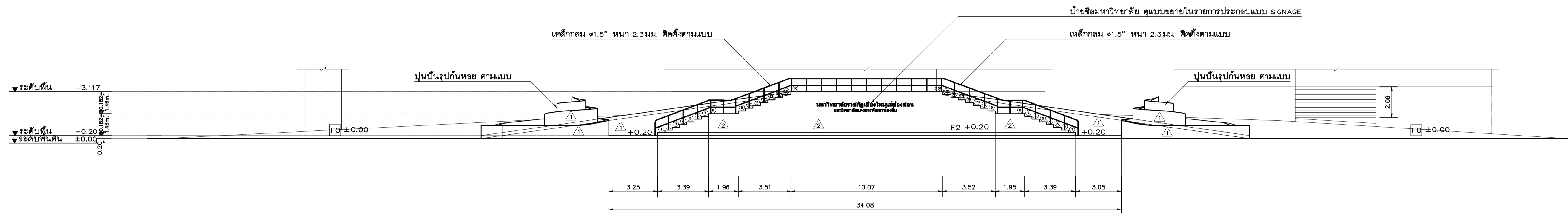
Drawn By Drawing No.

มงคล นามแก้ว  
อนุวัช คุนยศิริ  
ศิลาชัย ใจกรแก้ว  
พิศมณฑล กลิ่นเกษง

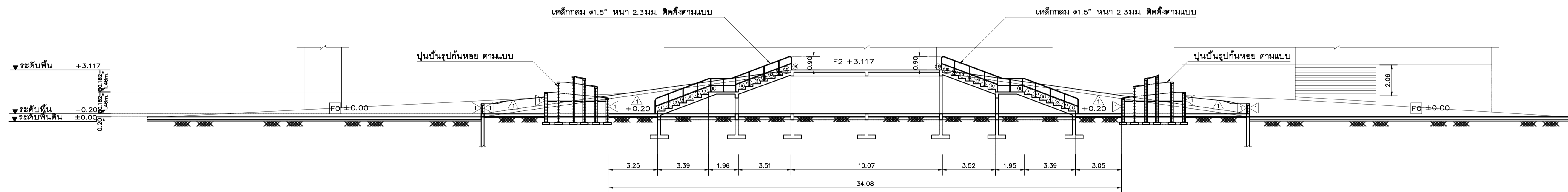
Checked By Scale

Date Ref. File

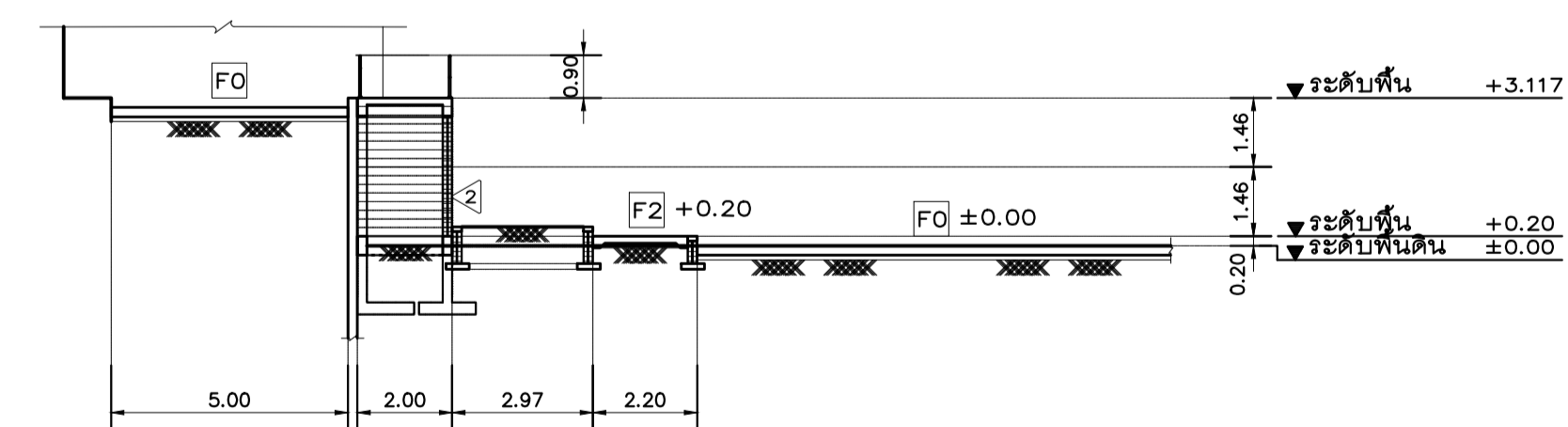
A-302 / 14



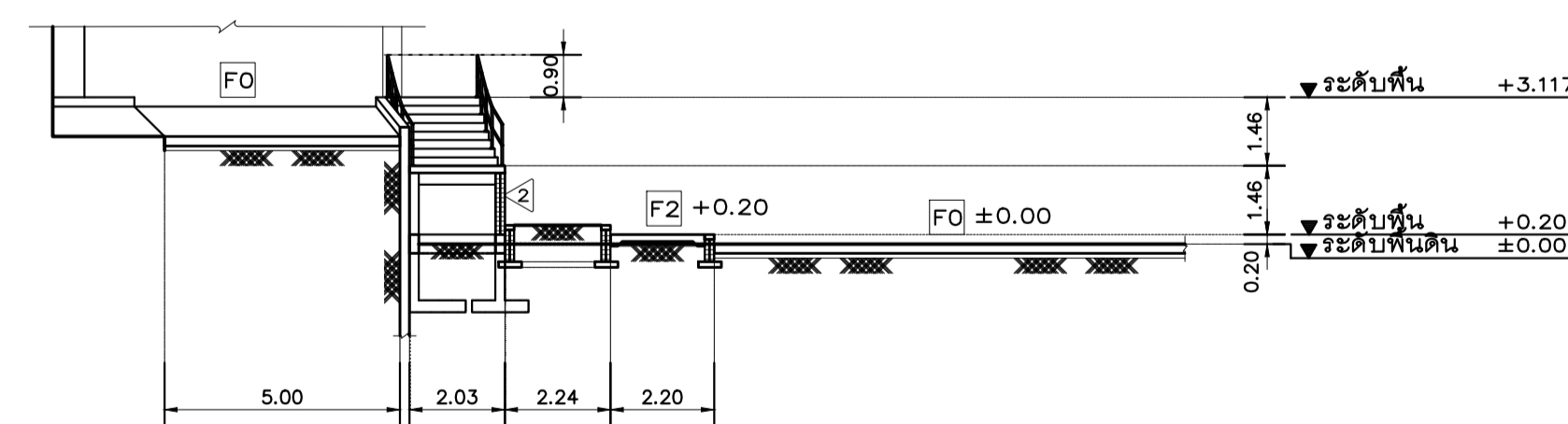
รูปด้านหน้า  
มาตราส่วน 1:150



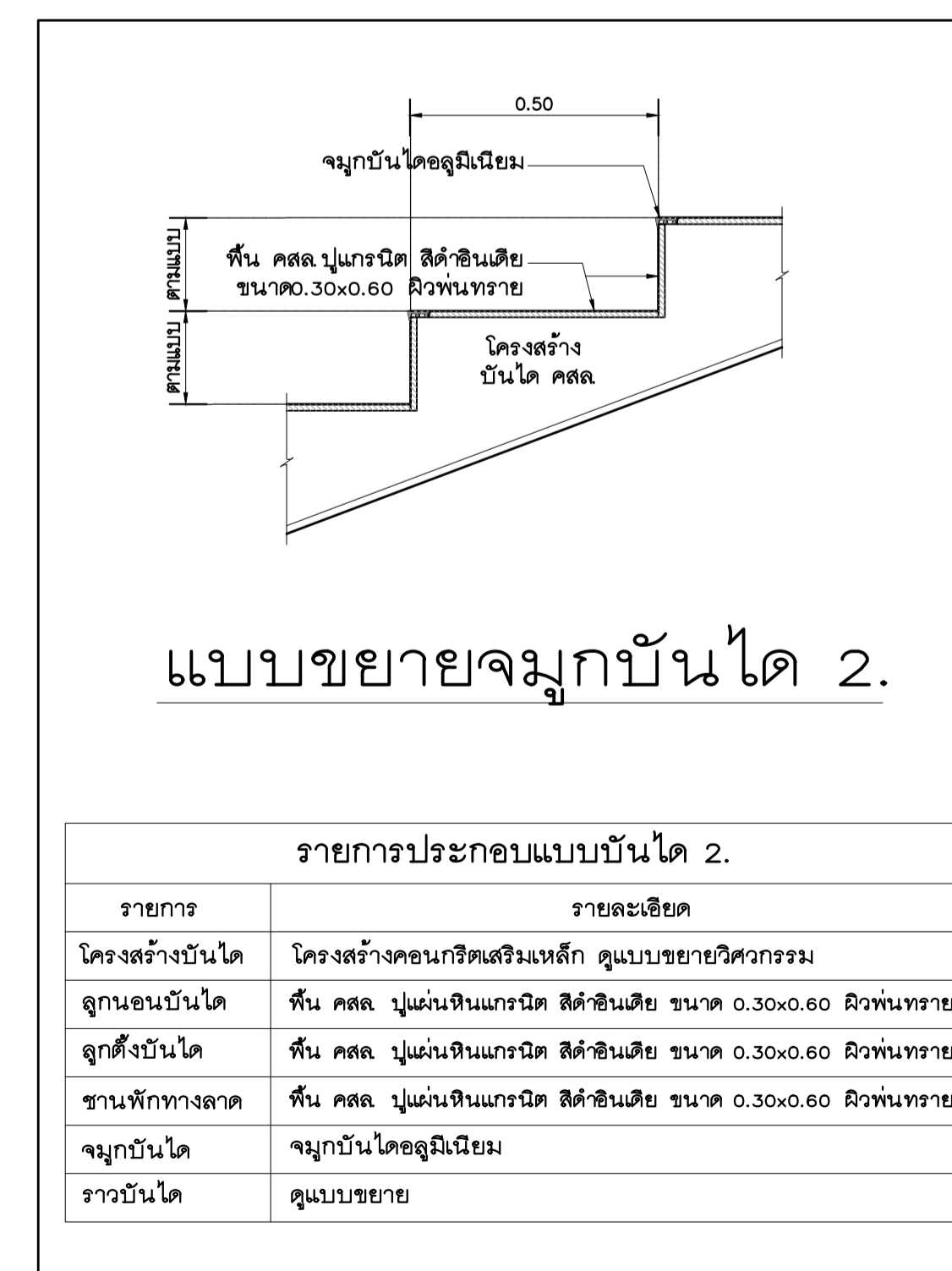
รูปตัด F-F  
มาตราส่วน 1:150



รูปตัด G-G  
มาตราส่วน 1:150



รูปตัด H-H  
มาตราส่วน 1:150





แบบขยายแปลนบันไดทางเข้าอาคาร 3  
 1:50  
 ทิศเหนือ

# Axisgroup

Planning  
 Architectural Design  
 Project Consultant  
 Construction Management

Axis Group Co.,Ltd.  
 300/27-28 Moo 1, Tambol Meehee,  
 Muang, Chiangmai 50100 Thailand  
 Tel : +66 (0) 5380 4671 Fax : +66 (0) 5380 4672  
 Email : axisgroup1996@gmail.com

Architect	Authorized Signature
นายวิชาญ คุณยศยิ่ง ๐๕๕511	
สุรชาติ อินทวรรณ ๓๕๕10218	
Structural Engineer	
วิวัฒน์ นามโนเจริญ ๘59215	
Electrical Engineer	
Mechanical Engineer	
Sanitary Engineer	
LANDSCAPE DESIGN	

**General Note**  
 All design and specification are properties of Axis Group Co.,Ltd. they are not allowed to be used without the expressed written permission. All prices and specification be returned at the completion of work. Do not scale drawing All dimensions



มหาวิทยาลัยราชภัฏเชียงใหม่  
 CHANGMAI RAJABHAT UNIVERSITY

Owner	มหาวิทยาลัยราชภัฏเชียงใหม่
Project Name	
ตำแหน่งศึกษาในมหาวิทยาลัยราชภัฏเชียงใหม่	วิทยาเขตเมืองสอน
Drawing Title	แบบขยายแปลนบันไดทางเข้าอาคาร 3

Issue/Revision			
No.	Description	By	Date

Drawn By	Drawing No.
มงคล วัฒนากา	
อภิสิทธิ์ ชัยเจริญ	
ศิโรตม์ อัครแก้ว	
พิชิตพล กลิ่นเกษร	
Checked By	Scale
Date	Ref. File

A-401 /14

Architect	Authorized Signature
ธนภัทร คุณยงศักดิ์	085511
สุรชาติ สิงห์วรรณ	08610218

Structural Engineer	
พัฒนา นภกรโนนฤทธิ	859215

Electrical Engineer	
---------------------	--

Mechanical Engineer	
---------------------	--

Sanitary Engineer	
-------------------	--

LANDSCAPE DESIGN	
------------------	--

General Note

All design and specification are properties of Axis Group Co.,Ltd.they are not allowed to be used without the expressed written permission. All prices and specification be returned at the completion of work. Do not scale drawing All dimensions



มหาวิทยาลัยราชภัฏเชียงใหม่  
CHANGMAI RAJABHAT UNIVERSITY

Owner

มหาวิทยาลัยราชภัฏเชียงใหม่

Project Name

แผนกศึกษาศาสตร์ มหาวิทยาลัยราชภัฏเชียงใหม่ วิทยาเขตเมืองงอน

Drawing Title

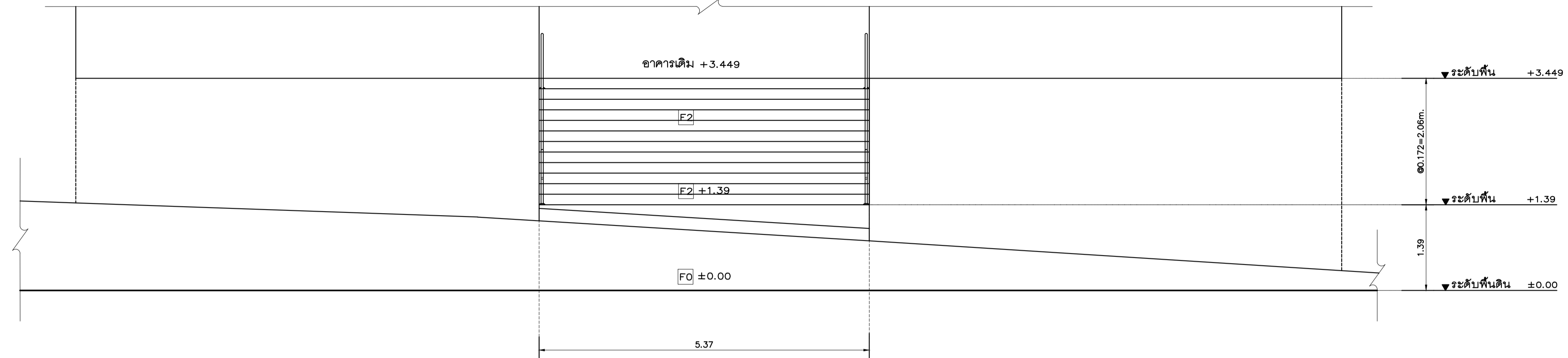
รูปด้านหน้า , รูปด้านข้าง , รูปตัด 1-1

Issue/Revision

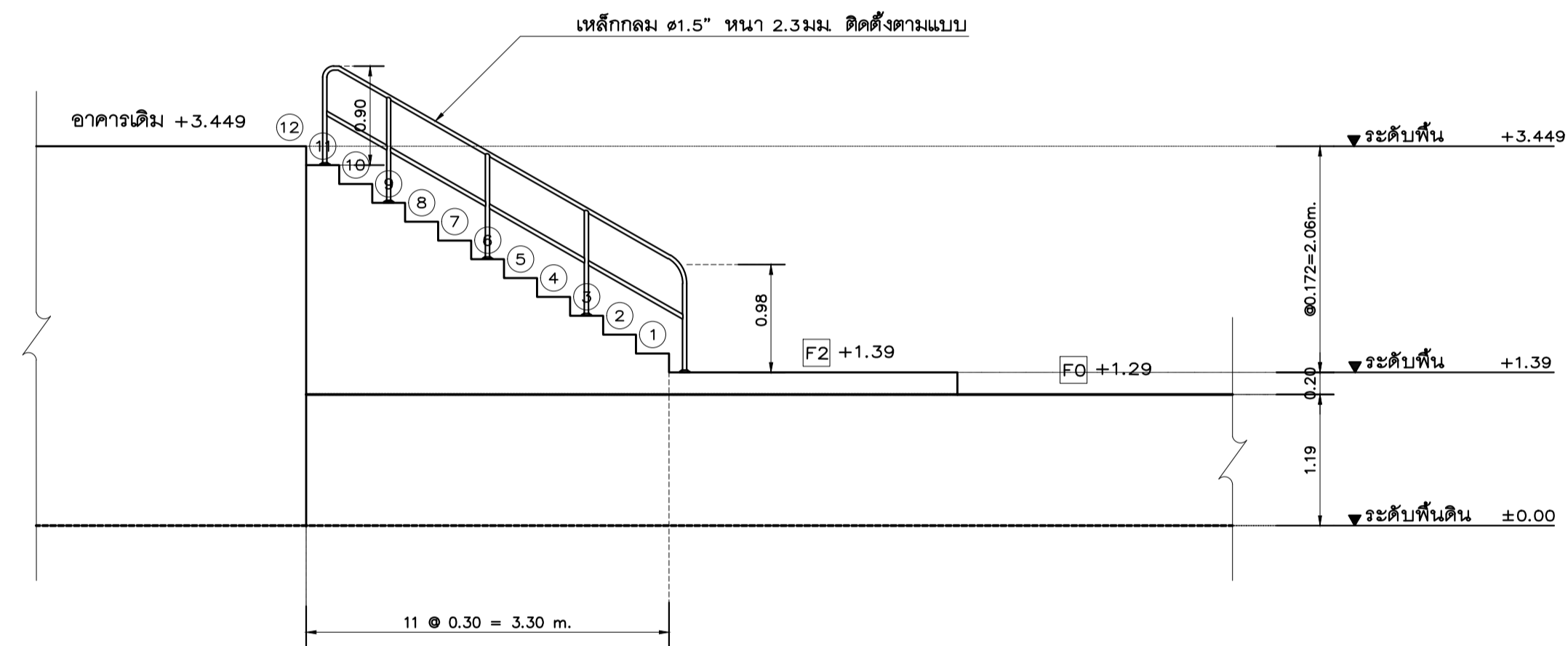
No.	Description	By	Date

Drawn By	Drawing No.
มงคล วัฒนิก	
อภิสิทธิ์ ชัยเจริญ	
พิชิตชัย อัครแก้ว	
พิชิตพล กลัยเกษ	A-402 /14

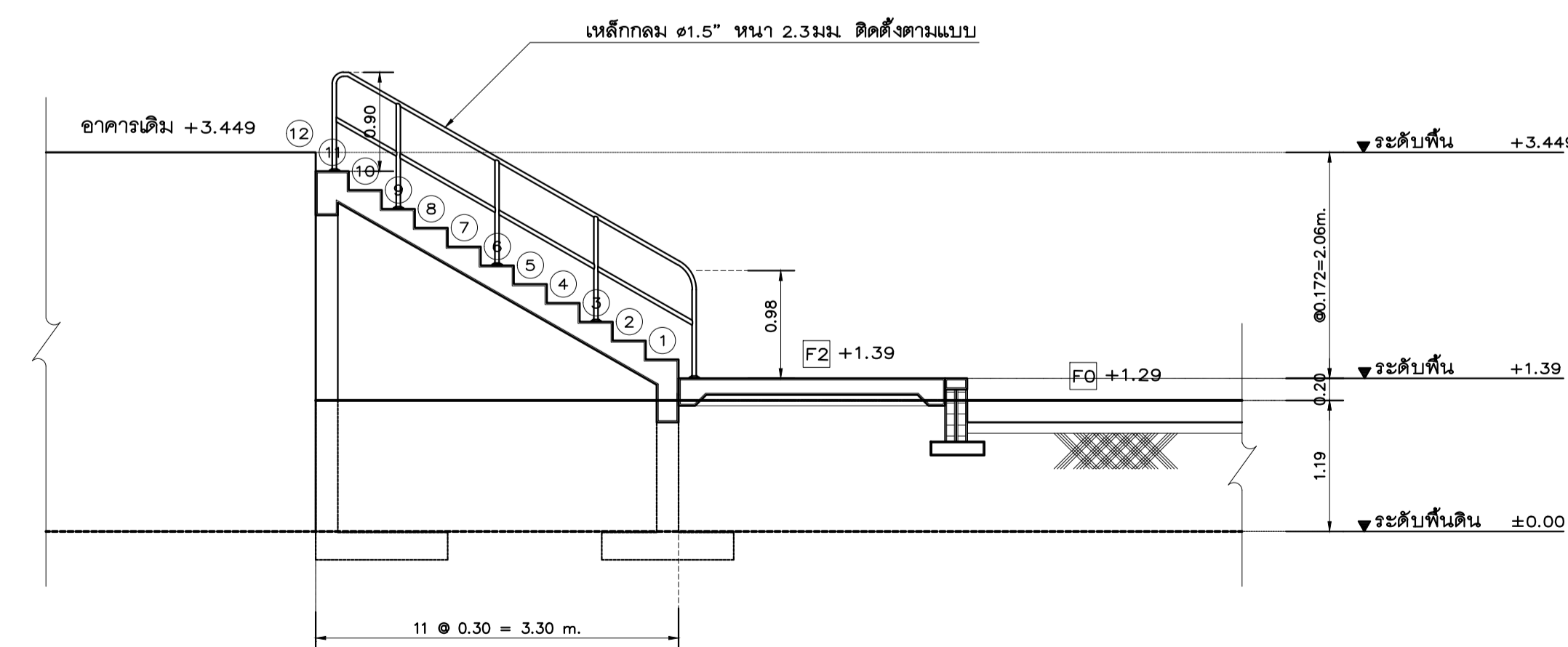
Checked By	Scale
Date	Ref. File



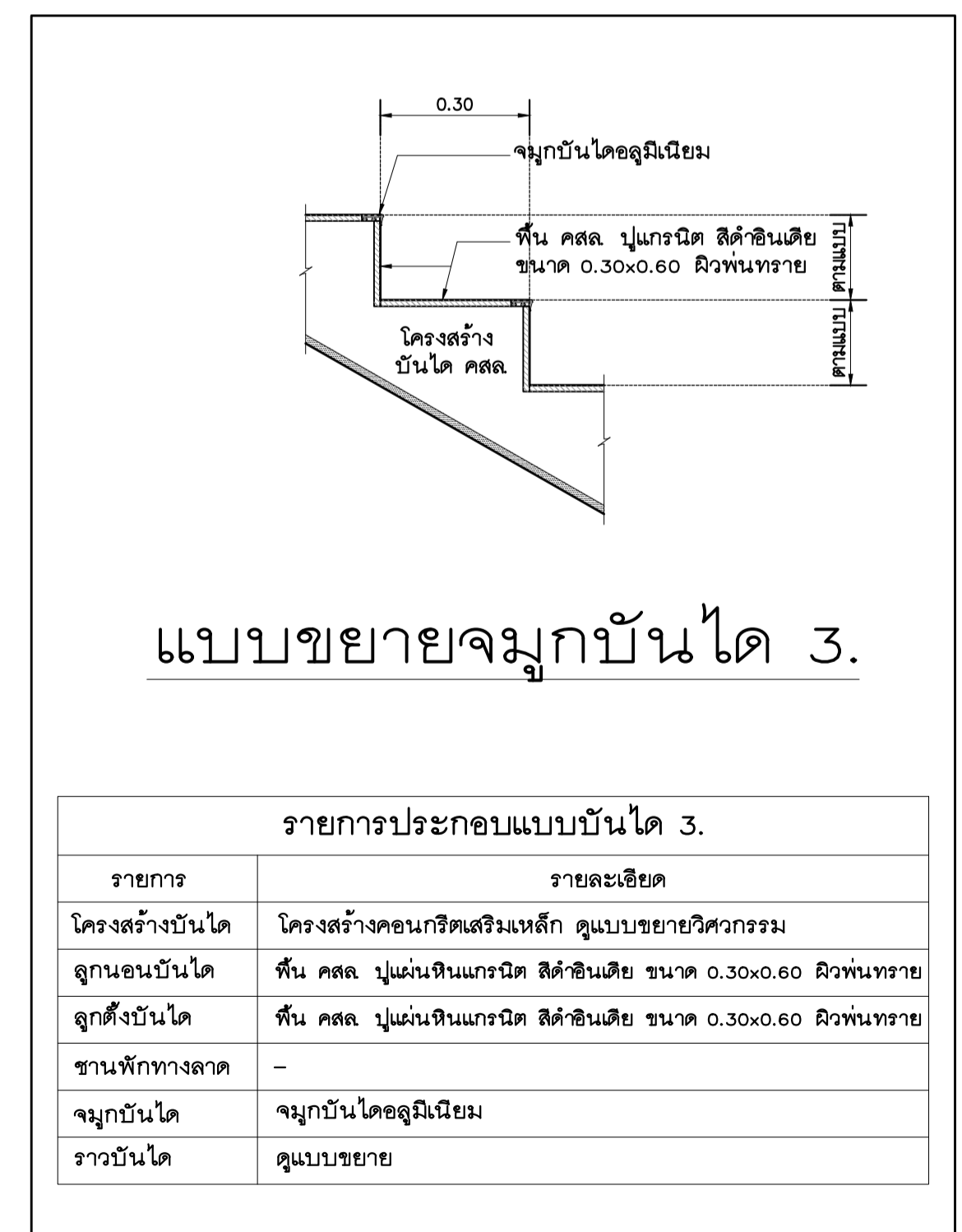
รูปด้านหน้า  
มาตราส่วน 1:50



รูปด้านข้าง  
มาตราส่วน 1:50



รูปตัด 1-1  
มาตราส่วน 1:50



แบบขยายจุมุกบันได 3.

รายการ	รายละเอียด
โครงสร้างบันได	โครงสร้างคอนกรีตเสริมเหล็ก ดูแบบขยายวิศวกรรม
ลูกนอนบันได	พื้น วัสดุ ไม้แกรนิต สีดำอินเดีย ขนาด 0.30x0.60 นิ้วพื้นทราย
ลูกตั้งบันได	พื้น วัสดุ ไม้แกรนิต สีดำอินเดีย ขนาด 0.30x0.60 นิ้วพื้นทราย
ขานพักทางลาด	-
จุมุกบันได	จุมุกบันไดอลูมิเนียม
ราวบันได	ดูแบบขยาย

# โครงการถนนหลักภายในมหาวิทยาลัยราชภัฏเชียงใหม่ วิทยาเขตแม่ฮ่องสอน



## แบบวิศวกรรมโครงสร้าง

**Axisgroup**  
Company Limited

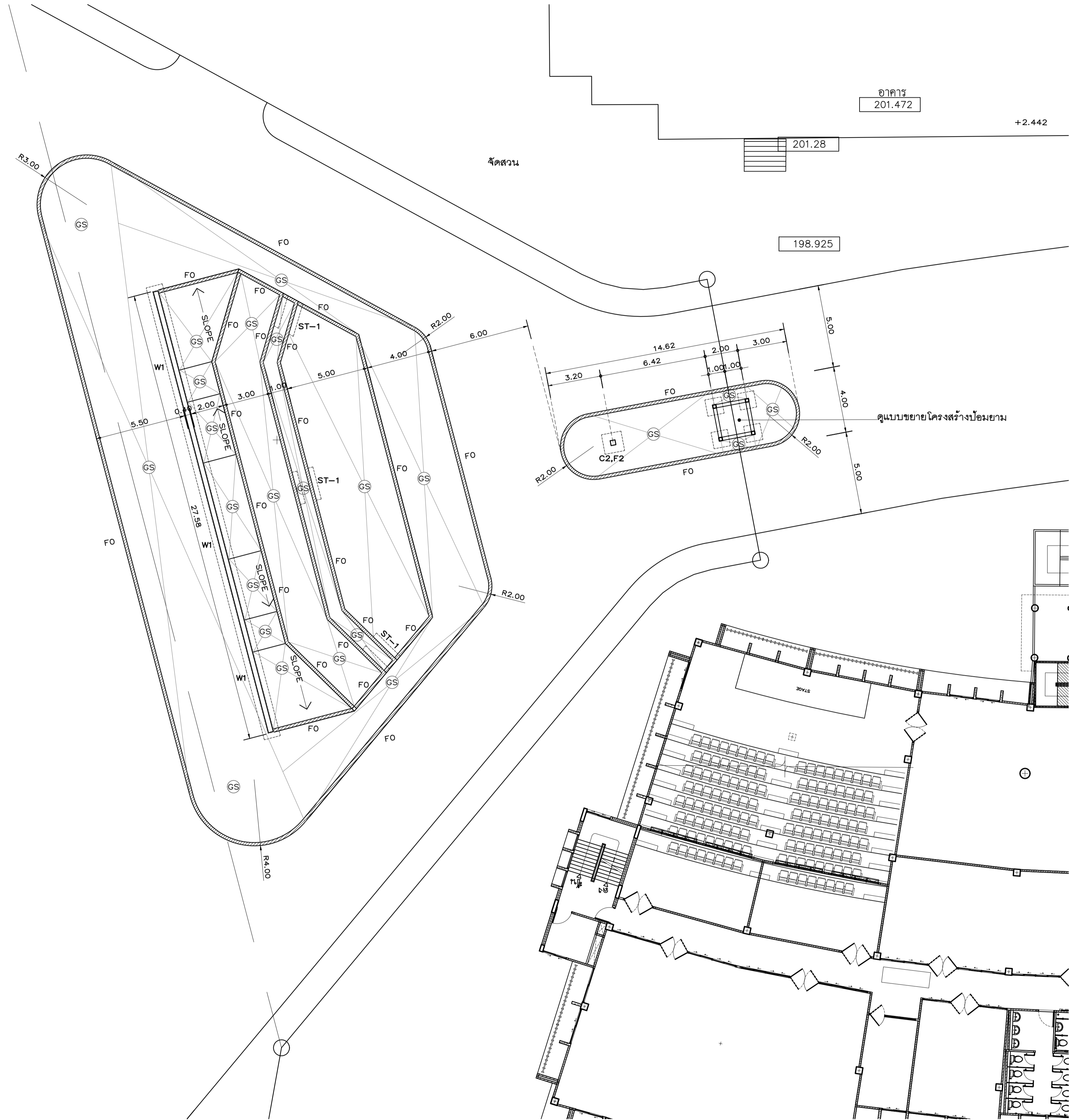
Planning  
Architectural Design  
Project Consultant  
Construction Management

300/27-28 Moo 1, T. Maehea, Muang  
Chiangmai 50100 Thailand  
Tel : 0-5380-4671 Fax : 0-5380-4672  
E-mail : axismail @ cscoms.com

# สารบัญแบบวิศวกรรมโครงสร้าง

NO.	SHEET NO.	รายละเอียดแบบ
		ปกอาคาร
1	S-01	สารบัญแบบ , แผนที่โครงสร้างลาน PLAZA
2	S-02	แบบขยายโครงสร้างป้ายชื่อมหาวิทยาลัย และ แบบโครงสร้างบันไดทางเข้าอาคาร 3
3	S-03	แบบโครงสร้างป้อมยาม
4	S-04	แบบขยายแปลนโครงสร้างบันได , ทางลาด ทางเข้าอาคาร 1
5	S-05	แบบขยายโครงสร้างบันไดทางเข้าอาคาร 2
6	S-06	แบบขยายทางวิศวกรรม 1
7	S-07	แบบขยายทางวิศวกรรม 2

M2  
 ตะปูตอกฝาผนังพื้นถนน  
 N : 2,138,244.803  
 E : 391,369.558  
 ELE : 198.170



แปลน โครงสร้างลาน PLAZA  
 มาตรฐาน 1:150

## Axisgroup

Planning  
 Architectural Design  
 Project Consultant  
 Construction Management

Axis Group Co.,Ltd.  
 300/27-28 Moo 1, Tambol Meehae,  
 Muang, Chiangmai 50100 Thailand  
 Tel : +66 (0) 5380 4671 Fax : +66 (0) 5380 4672  
 Email : axisgroup1996@gmail.com

Architect	Authorized Signature
อนุวัตร อุตยาศัย 085511	
สุรชาติ สิงห์วรรณ 08510218	
Structural Engineer	
พัฒนา นามโคญุณี 059215	
Electrical Engineer	
Mechanical Engineer	
Sanitary Engineer	
LANDSCAPE DESIGN	

**General Note**  
 All design and specification are properties of  
 Axis Group Co.,Ltd.they are not allowed to be  
 used without the expressed written permission.  
 All prints and specification be returned  
 at the completion of work.  
 Do not scale drawing All dimensions



มหาวิทยาลัยราชภัฏเชียงใหม่  
 CHANGMAI RAJABHAT UNIVERSITY

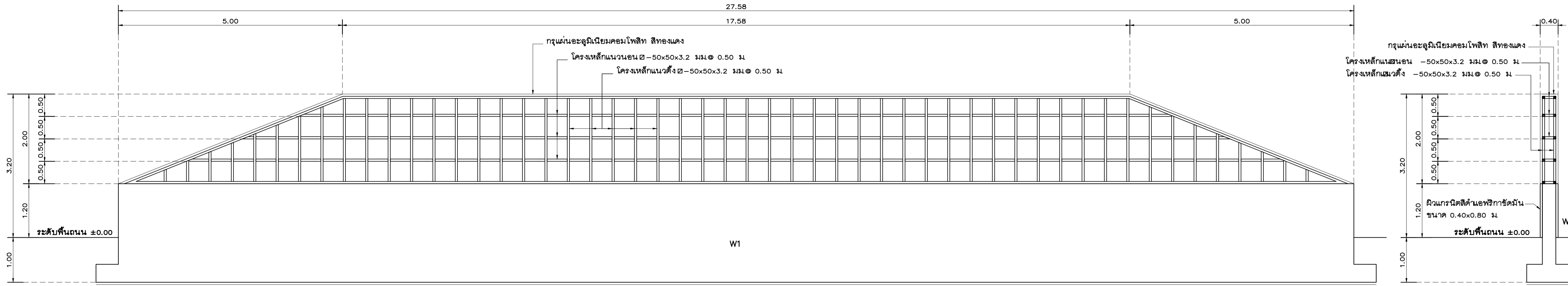
Owner  
 มหาวิทยาลัยราชภัฏเชียงใหม่

Project Name  
 แผนหลักภายในมหาวิทยาลัยราชภัฏเชียงใหม่ วิทยาเขตเมืองธน

Drawing Title  
 สารบัญแบบ , แผนที่โครงสร้างลาน PLAZA

Issue/Revision No.	Description	By	Date

Drawn By	Drawing No.
มงคล นาน้ำ อภิสิทธิ์ ชัยเจริญ ศศิธร จิตรแก้ว พิชชา กลิ่นเกษ	S-01/07
Checked By	Scale
	Ref. File
Date	



# Axisgroup

Planning  
Architectural Design  
Project Consultant  
Construction Management

Axis Group Co.,Ltd.  
300/27-28 Moo 1, Tambol Meehee,  
Mueang, Chiangmai 50100 Thailand  
Tel : +66 (0) 5380 4671 Fax : +66 (0) 5380 4672  
Email : axisgroup1996@gmail.com

Architect Authorized Signature  
อนุวัช คุ้มยศสิงห์ 085511  
สุรชาติ สิงห์ธรรม 08610218

Structural Engineer  
วัฒนา มานโรจน์ศรี 859215

Electrical Engineer

Mechanical Engineer

Sanitary Engineer

LANDSCAPE DESIGN

**General Note**  
All design and specification are properties of  
Axis Group Co.,Ltd. they are not allowed to be  
used without the expressed written permission.  
All prices and specification be returned  
at the completion of work.  
Do not scale drawing All dimensions



มหาวิทยาลัยราชภัฏเชียงใหม่  
CHANGMAI RAJABHAT UNIVERSITY

Owner

มหาวิทยาลัยราชภัฏเชียงใหม่

Project Name

แบบแปลนภายในมหาวิทยาลัยราชภัฏเชียงใหม่ วิทยาเขตเมืองออน

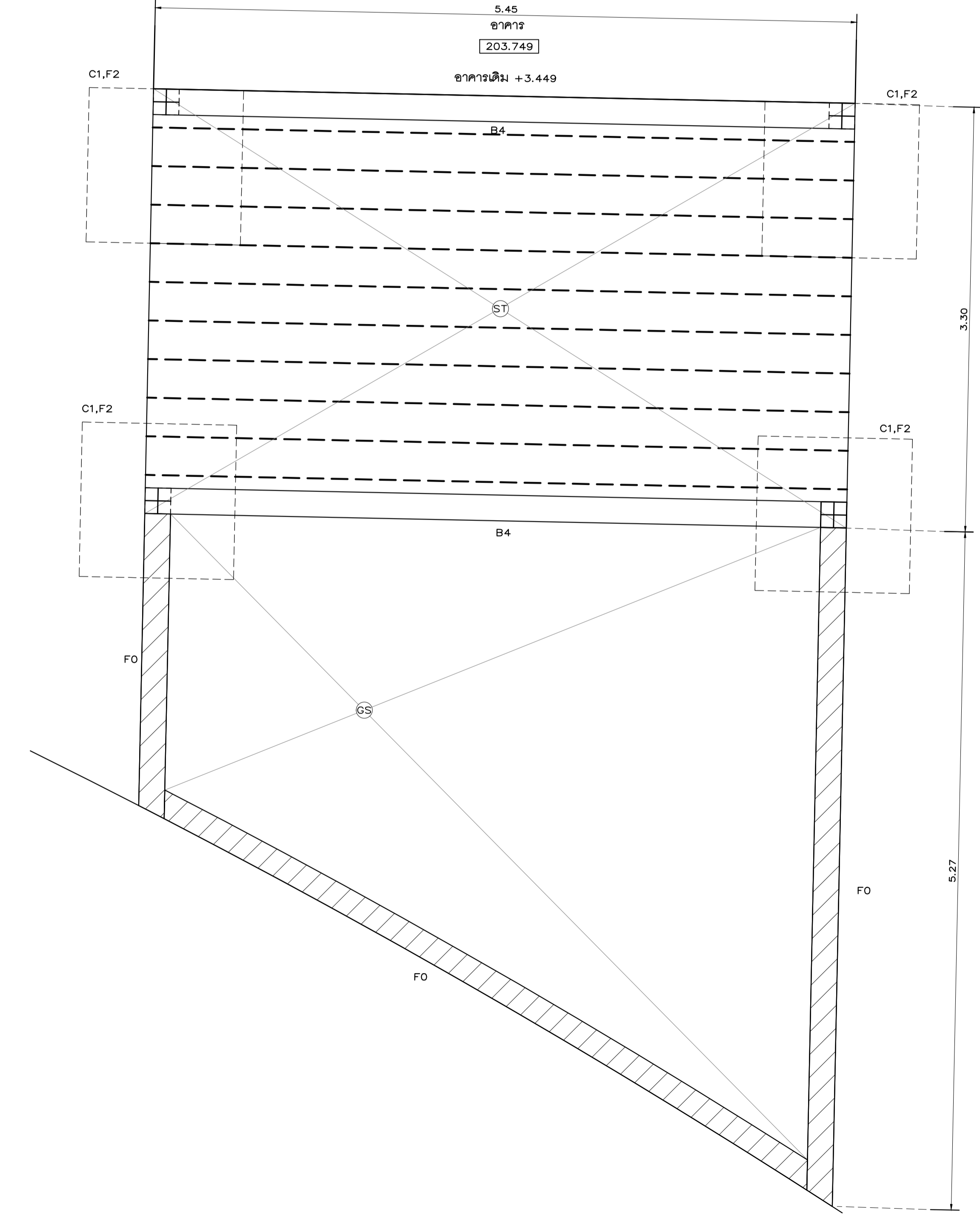
Drawing Title

แบบขยายโครงสร้างป้ายชื่อมหาวิทยาลัย  
แบบโครงสร้างบันไดทางเข้าอาคาร 3

Issue/Revision			
No.	Description	By	Date

Drawn By: มงคล น่านแก้ว, อภิสิทธิ์ ชัยเจริญ, ศิริพงษ์ อัครแก้ว, พิษณุ กลีบเพชร  
Drawing No. S-02/07

Checked By: \_\_\_\_\_  
Date: \_\_\_\_\_  
Scale: \_\_\_\_\_  
Ref. File: \_\_\_\_\_

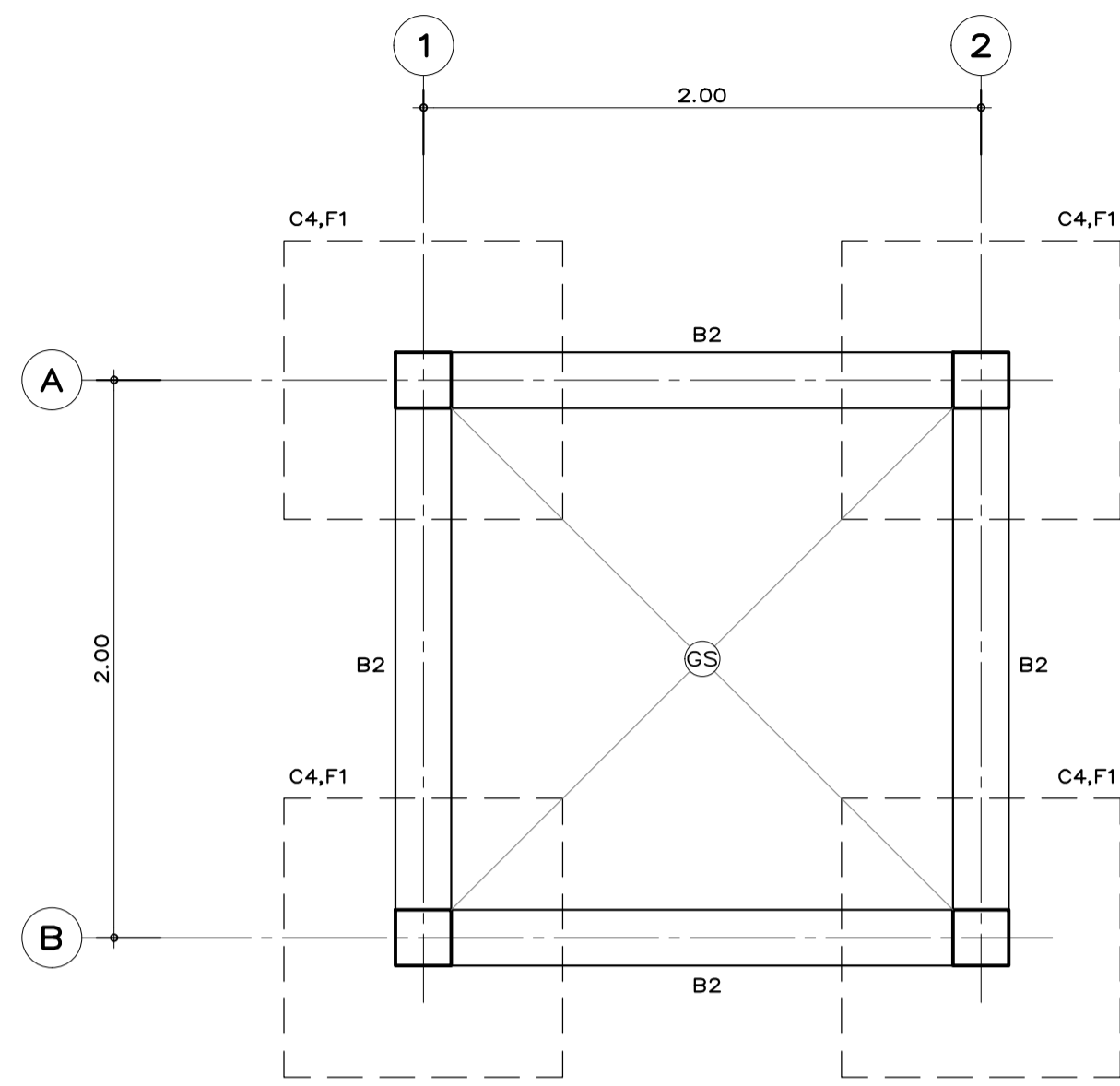


รูปด้านหน้า  
ขนาดส่วน 1:100

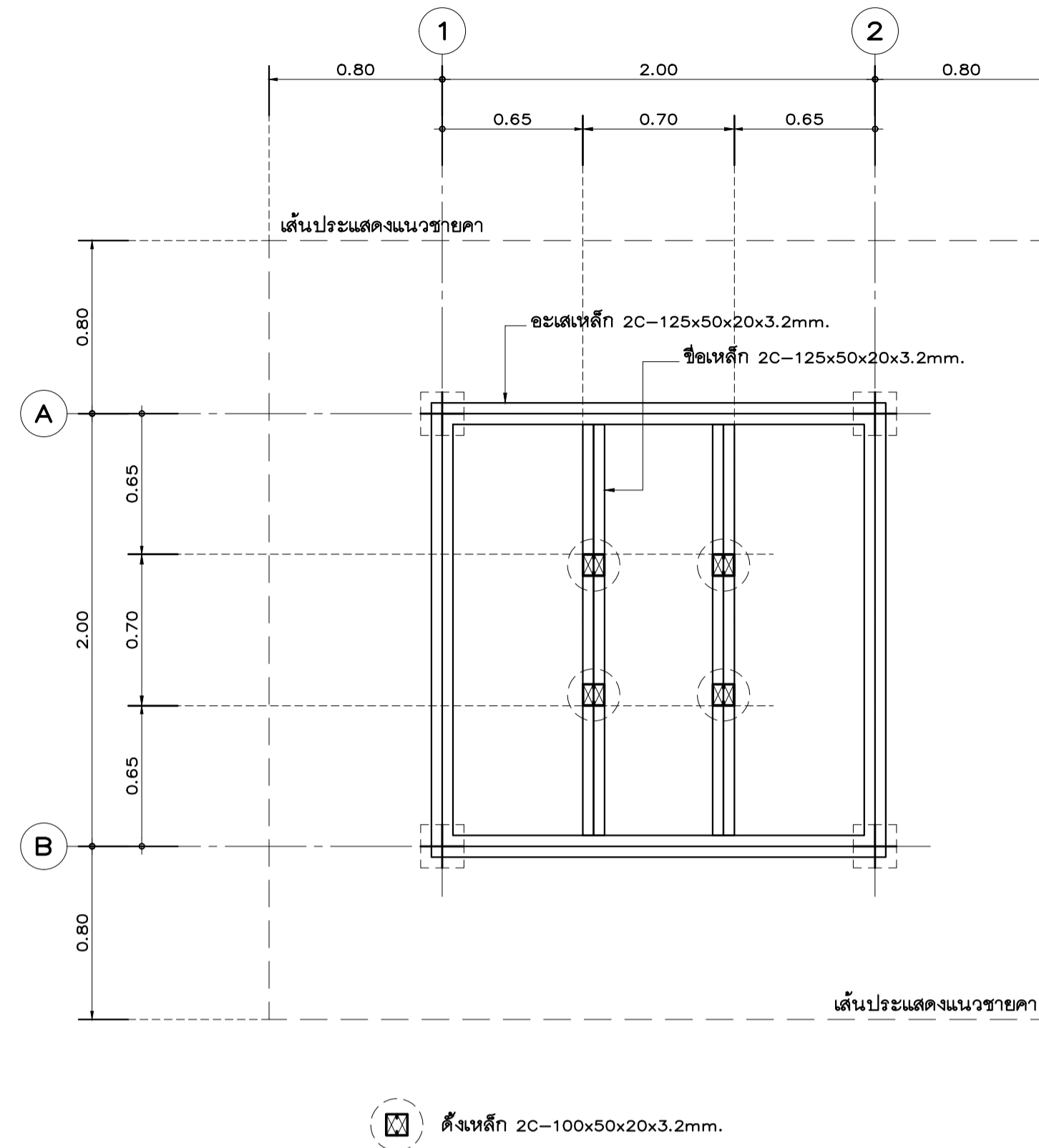
แบบขยายโครงสร้างป้ายชื่อมหาวิทยาลัย  
ขนาดส่วน 1:100

แปลนโครงสร้างบันไดทางเข้าอาคาร 3  
ขนาดส่วน 1:25

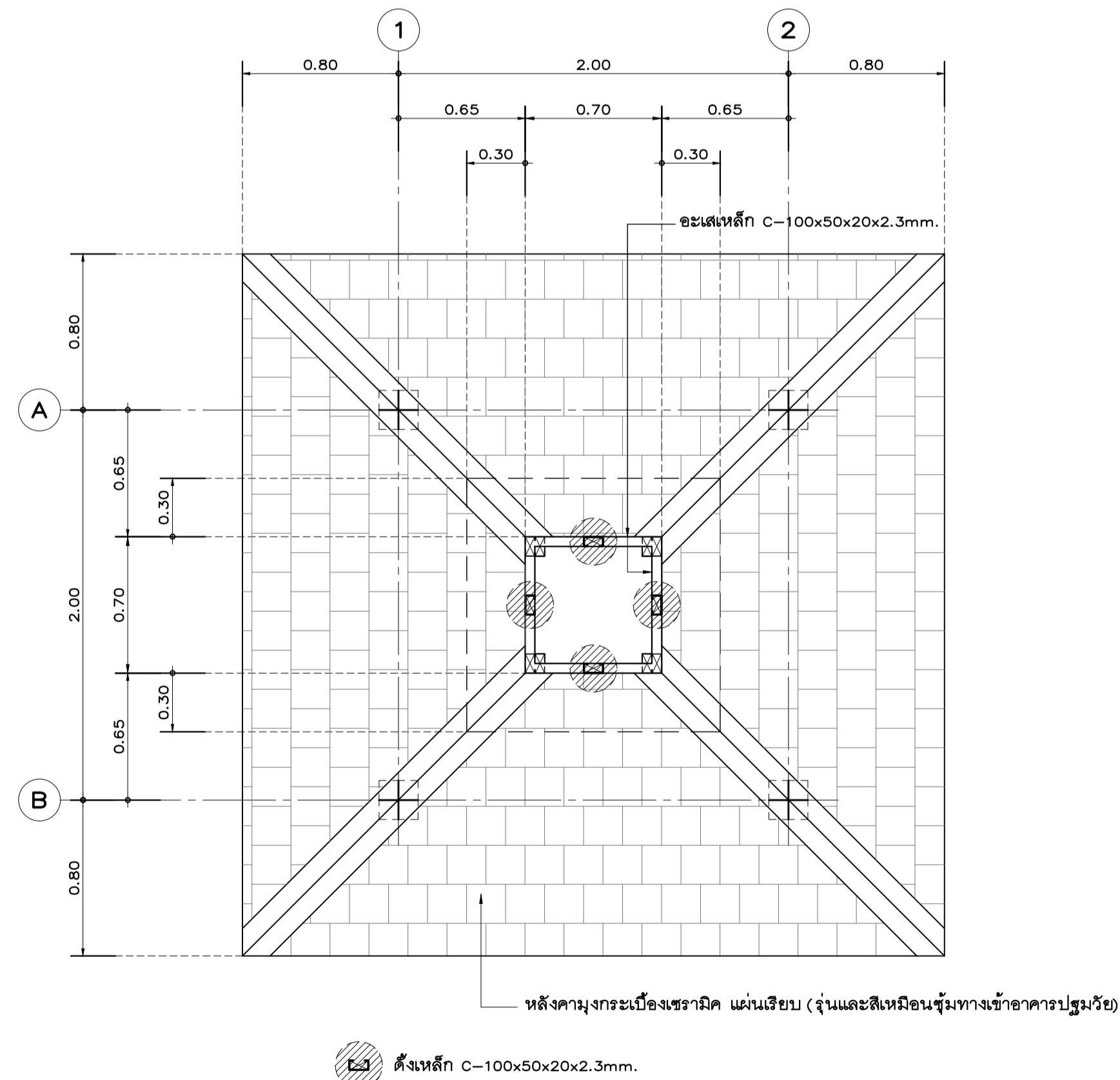




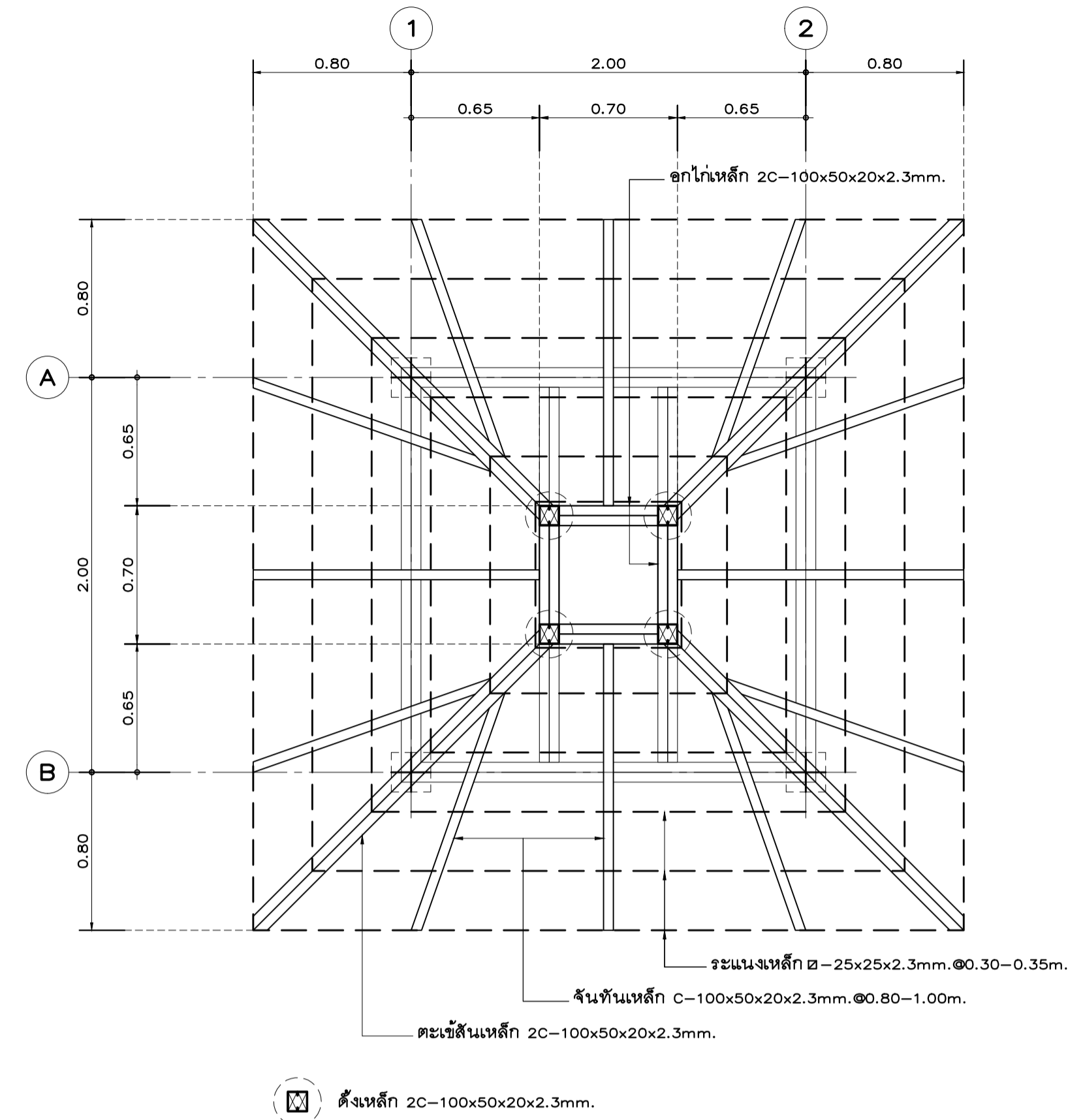
แปลนโครงสร้าง บ่อมยามชั้นล่าง  
มาตรฐาน 1:25



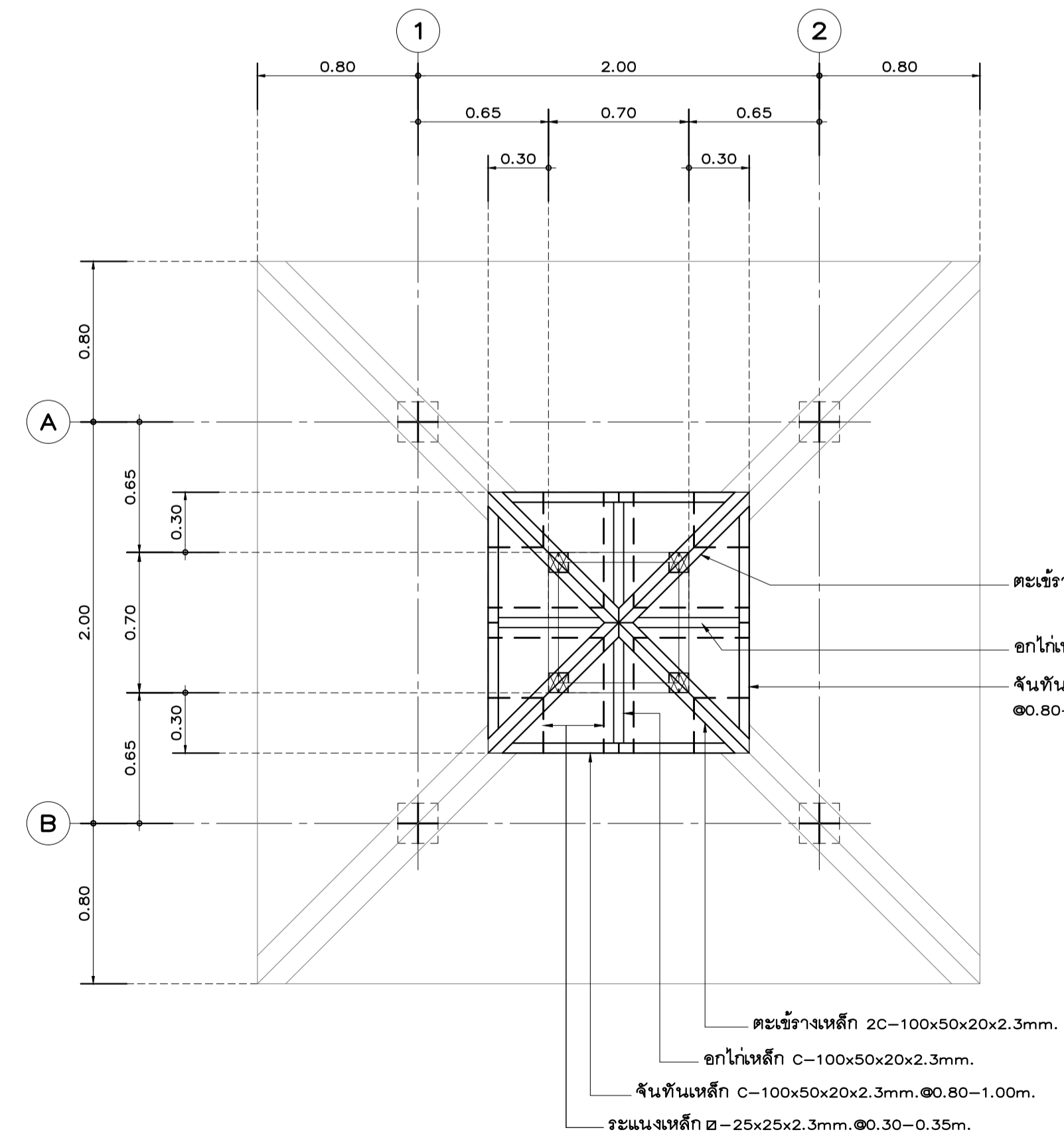
แปลนโครงสร้างอะเส ดั้ง ชั้นที่ 1 บ่อมยาม  
มาตรฐาน 1:25



แปลนโครงสร้างอะเส ดั้ง ชั้นที่ 2 บ่อมยาม  
มาตรฐาน 1:25



แปลนโครงสร้างหลังคา ชั้นที่ 1 บ่อมยาม  
มาตรฐาน 1:25



แปลนโครงสร้างหลังคา ชั้นที่ 2 บ่อมยาม  
มาตรฐาน 1:25

# Axisgroup

Planning  
Architectural Design  
Project Consultant  
Construction Management

Axis Group Co.,Ltd.  
300/27-28 Moo 1, Tambol Meehee,  
Mueang, Chiangmai 50100 Thailand  
Tel : +66 (0) 5380 4671 Fax : +66 (0) 5380 4672  
Email : axisgroup1996@gmail.com

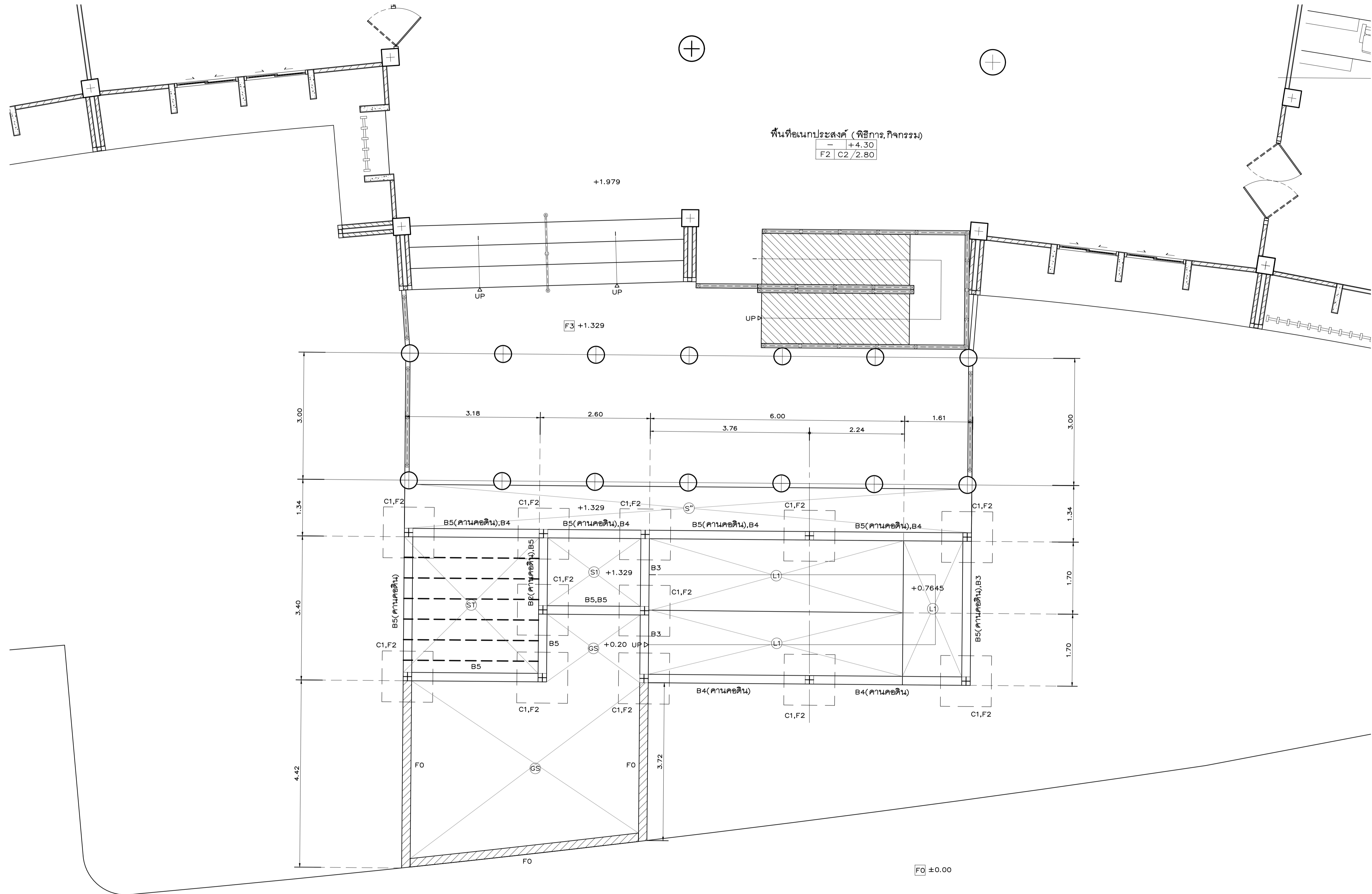
Architect	Authorized Signature
อนุวัช คุ้มภัย	085511
สุรชาติ อินทรธรรม	08510218
Structural Engineer	
พัฒนา นามโคตร	059215
Electrical Engineer	
Mechanical Engineer	
Sanitary Engineer	
LANDSCAPE DESIGN	

General Note  
All design and specification are properties of  
Axis Group Co.,Ltd. they are not allowed to be  
used without the expressed written permission.  
All prints and specification be returned  
at the completion of work.  
Do not scale drawing All dimensions



มหาวิทยาลัยราชภัฏเชียงใหม่  
CHANGMAI RAJABHAT UNIVERSITY

Owner			
มหาวิทยาลัยราชภัฏเชียงใหม่			
Project Name			
แบบโครงสร้างบ่อมยาม			
Drawing Title			
แบบโครงสร้างบ่อมยาม			
Issue/Revision			
No.	Description	By	Date
Drawn By		Drawing No.	
มงคล คุ้มภัย			
อนุวัช คุ้มภัย			
สุรชาติ อินทรธรรม			
พัฒนา นามโคตร			
Checked By		Scale	
Date		Ref. File	



แบบขยายแปลนโครงสร้างบันได , ทางลาด ทางเข้าอาคาร 1  
 มาตรฐาน 1:50

**Axisgroup**

Planning  
 Architectural Design  
 Project Consultant  
 Construction Management

Axis Group Co.,Ltd.  
 300/27-28 Moo 1, Tambol Meehee,  
 Muang, Chiangmai 50100 Thailand  
 Tel : +66 (0) 5380 4671 Fax : +66 (0) 5380 4672  
 Email : axisgroup1996@gmail.com

Architect	Authorized Signature
ณัฐกร ดอนยงค์	085511
สุรชาติ ชินวรรณ	08610218

Structural Engineer	
วิวัฒน์ นามโนวุฒิ	859215

Electrical Engineer

Mechanical Engineer

Sanitary Engineer

LANDSCAPE DESIGN

**General Note**  
 All design and specification are properties of  
 Axis Group Co.,Ltd. they are not allowed to be  
 used without the expressed written permission.  
 All prints and specification be returned  
 at the completion of work.  
 Do not scale drawing All dimensions



มหาวิทยาลัยราชภัฏเชียงใหม่  
 CHANGMAI RAJABHAT UNIVERSITY

Owner

มหาวิทยาลัยราชภัฏเชียงใหม่

Project Name

ถนนหลักภายในมหาวิทยาลัยราชภัฏเชียงใหม่ วิทยาลัยเกษตรและสหกรณ์

Drawing Title

แบบขยายแปลนโครงสร้างบันได , ทางลาด ทางเข้าอาคาร 1

Issue/Revision			
No.	Description	By	Date

Drawn By	Drawing No.
มงคล นานนท์	S-04/07
ณัฐกร ดอนยงค์	
วิวัฒน์ นามโนวุฒิ	
พิชิตพล กลิ่นเกษร	
Checked By	Scale
Date	Ref. File