

Architect	Authorized Signature
อนุวัชร คุนยงศิริ ๐๙๕511	
สุรชาติ สิงห์วรรณ ๓๙๕1๐218	
Structural Engineer	
พัฒนา มารโนเจริญ ๘๕9215	
Electrical Engineer	
Mechanical Engineer	
Sanitary Engineer	
LANDSCAPE DESIGN	

General Note
All design and specification are properties of Axis Group Co.,Ltd.they are not allowed to be used without the expressed written permission. All prints and specification be returned at the completion of work. Do not scale drawing All dimensions



มหาวิทยาลัยราชภัฏเชียงใหม่
CHIANGMAI RAJABHAT UNIVERSITY

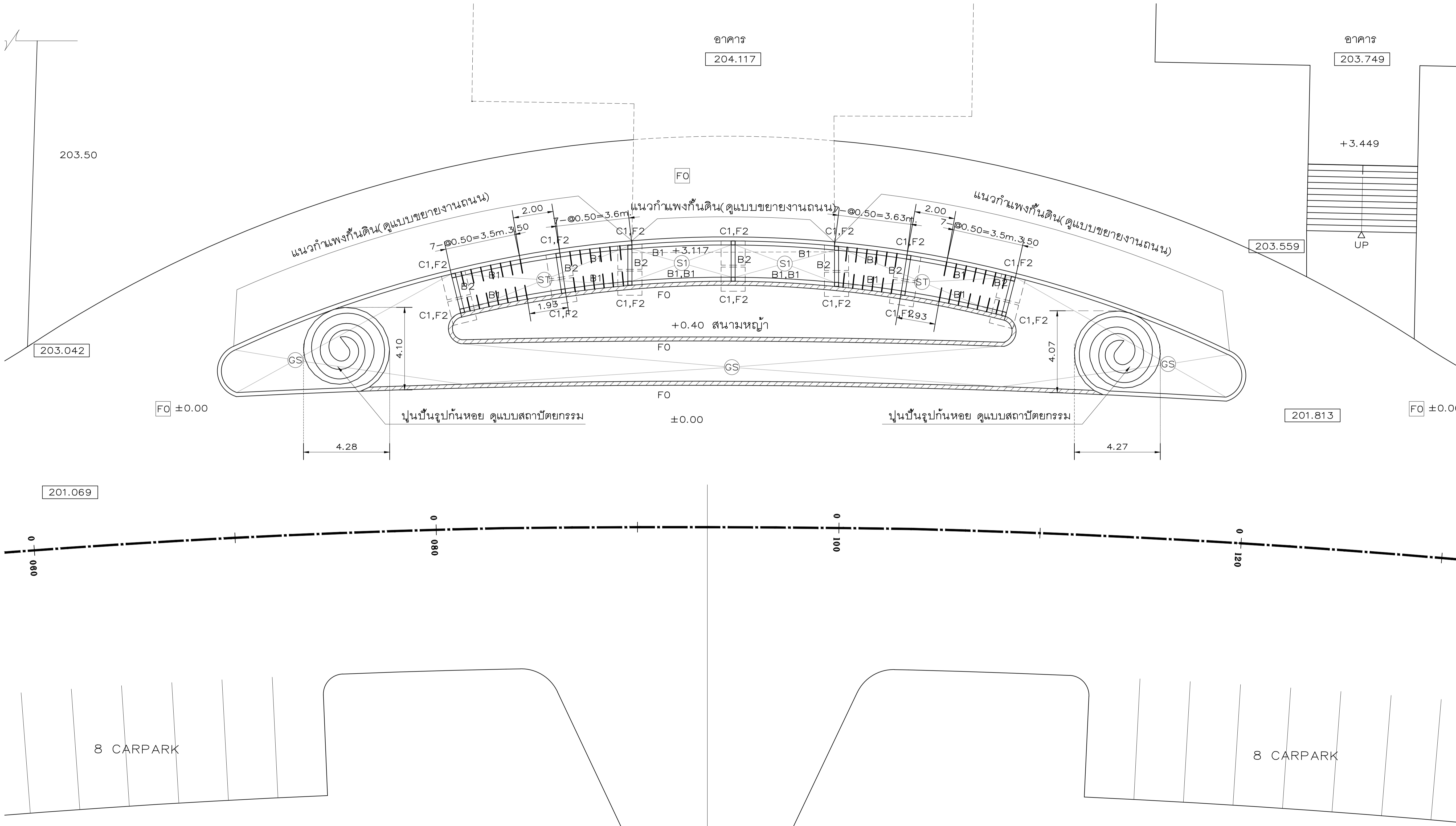
Owner
มหาวิทยาลัยราชภัฏเชียงใหม่

Project Name
แผนผังกายภาพในมหาวิทยาลัยราชภัฏเชียงใหม่ วิทยาเขตเมืองสองแคว

Drawing Title
แบบขยายโครงสร้างบันไดทางเข้าอาคาร 2

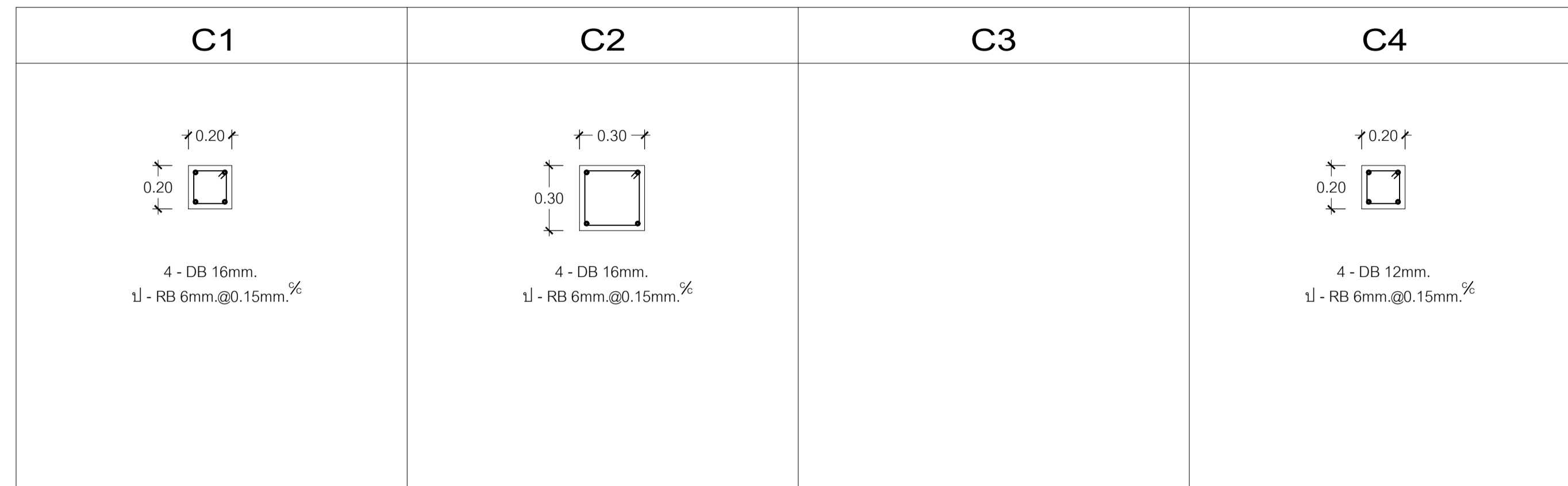
Issue/Revision No.	Description	By	Date

Drawn By มงคล วัฒนาก้า อภิสิทธิ์ ชัยเจริญ ศิโรตม์ อัครแก้ว พิชิตพล กลิ่นเกษร	Drawing No. S-05/07
Checked By Date	Scale Ref. File

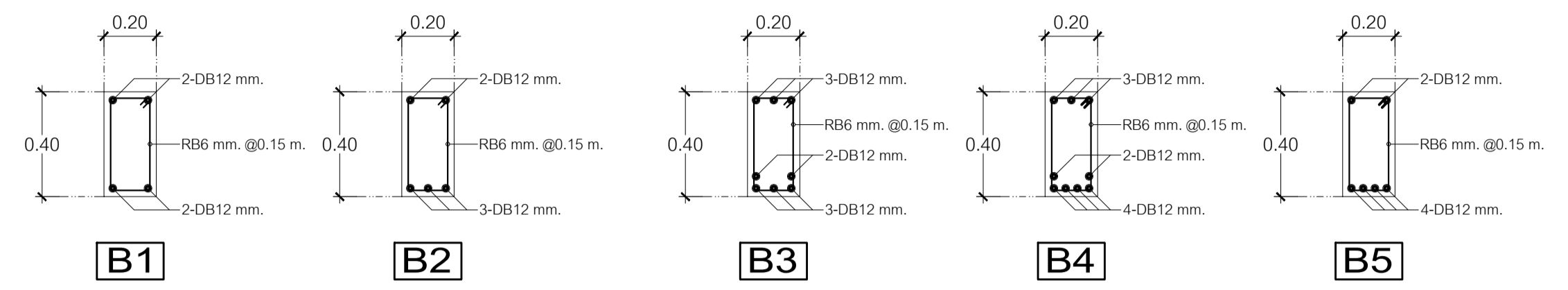


แบบขยายโครงสร้างบันไดทางเข้าอาคาร 2
มาตรฐาน 1:100

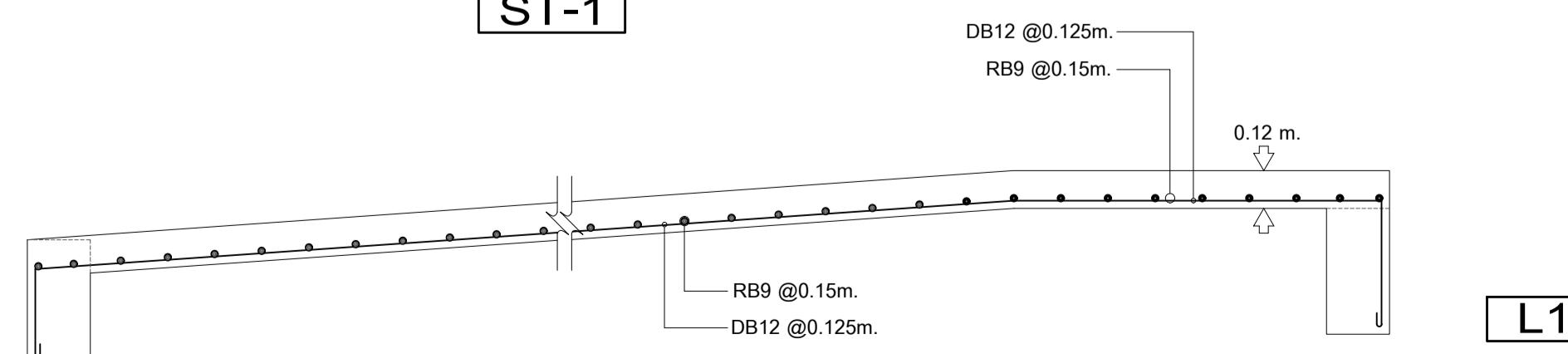
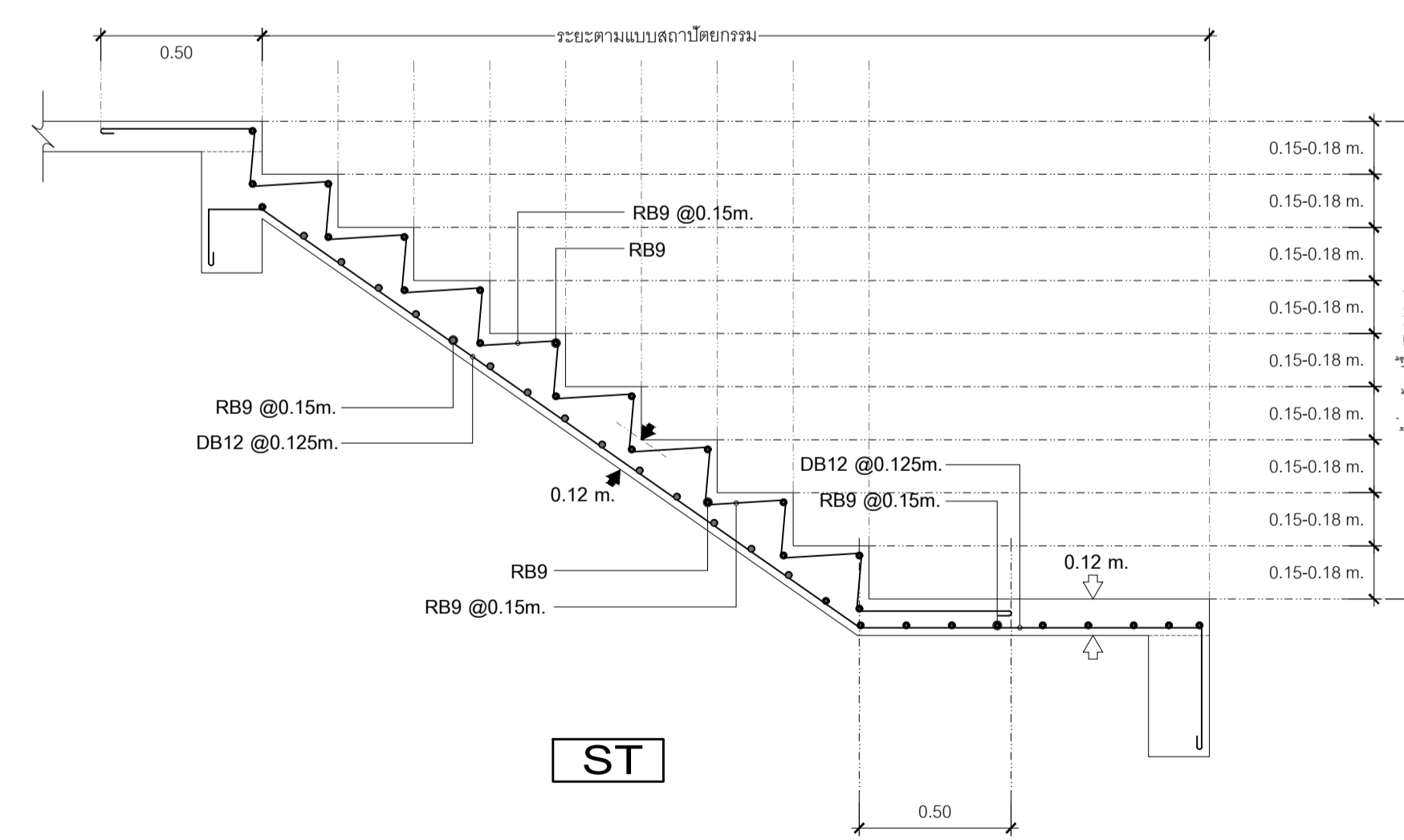
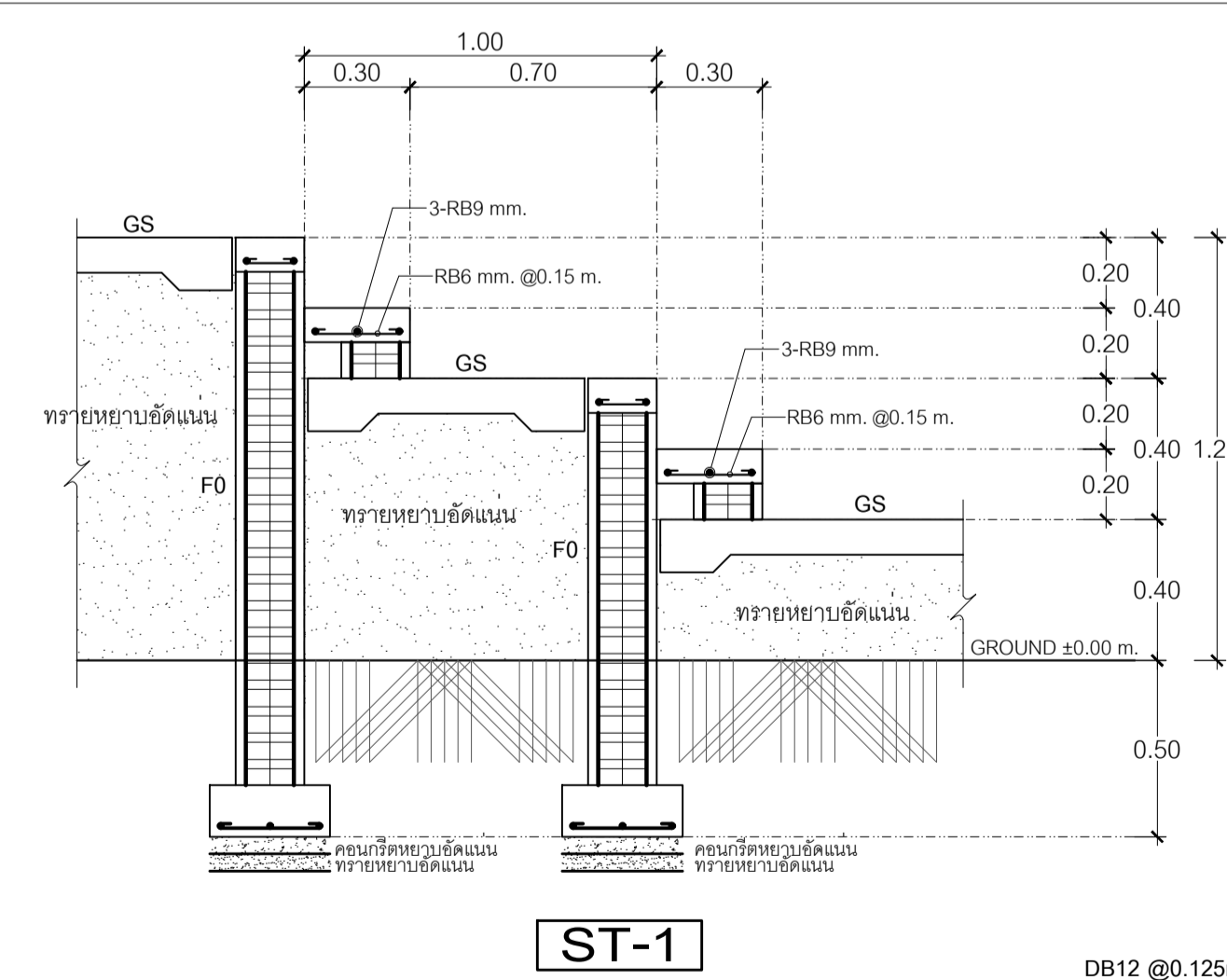
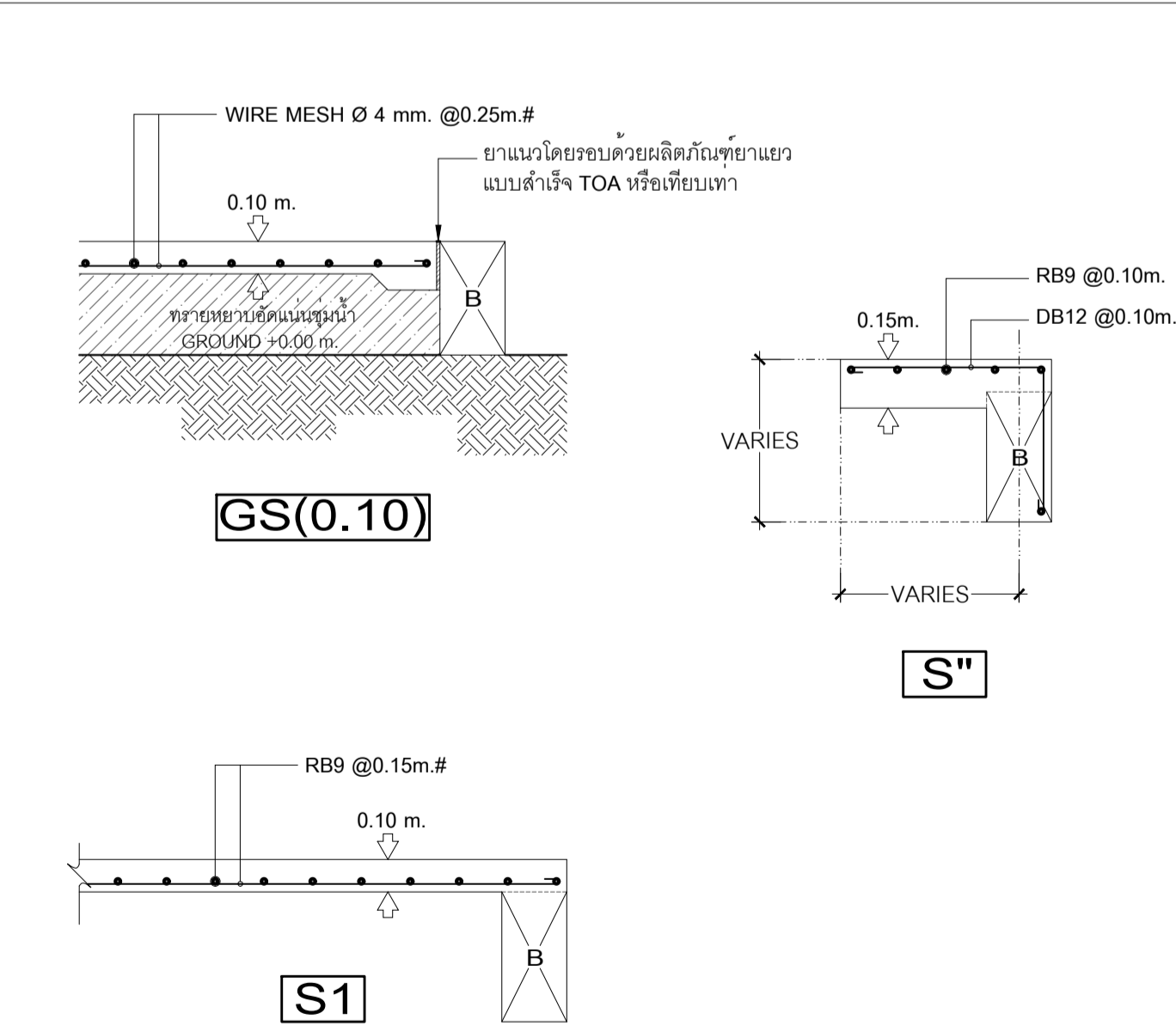
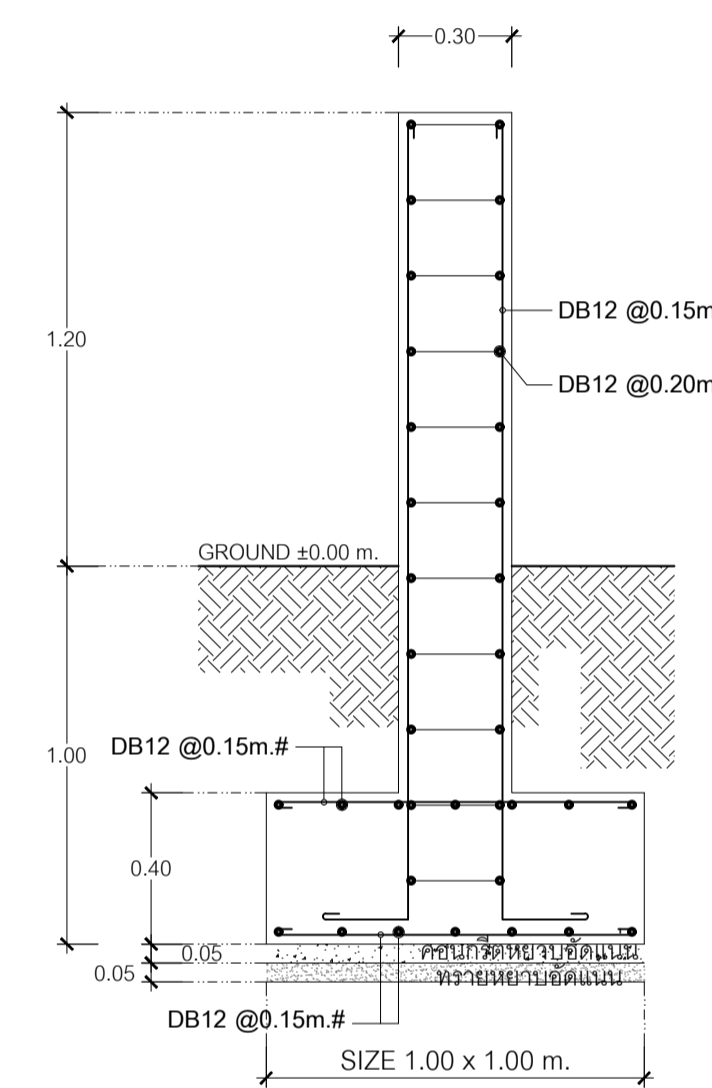
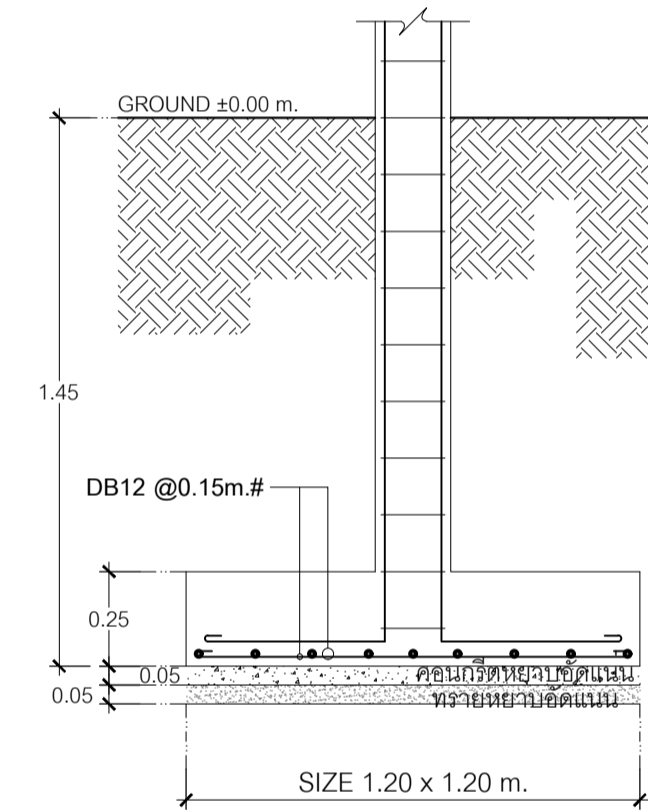
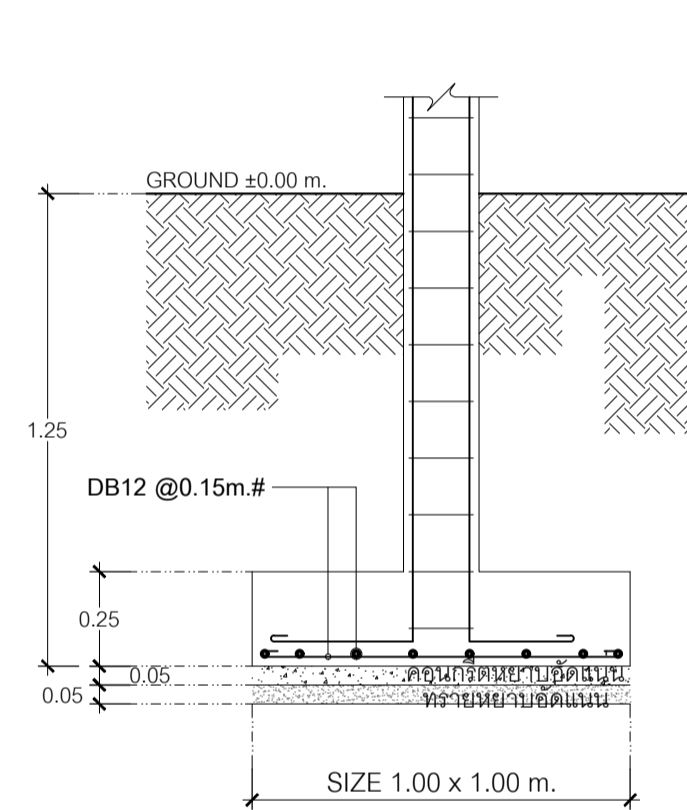
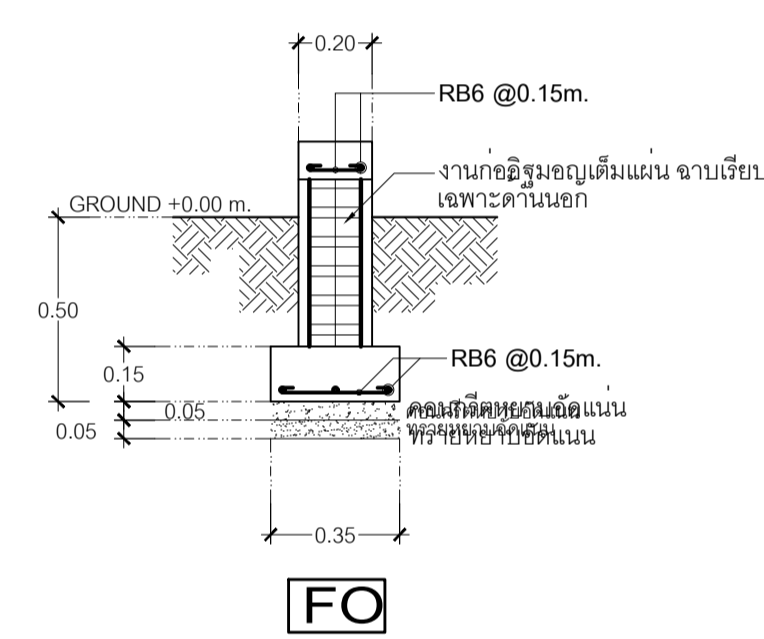
COLUMN STRUCTURE DETAIL



BEAM STRUCTURE DETAIL



FOOTINGS STRUCTURE DETAIL



Axisgroup

Planning
Architectural Design
Project Consultant
Construction Management

Axis Group Co.,Ltd.
300/27-28 Moo 1, Tambol Meethen,
Mueang, Chiangmai 50100 Thailand
Tel : +66 (0) 5380 4671 Fax : +66 (0) 5380 4672
Email : axisgroup1996@gmail.com

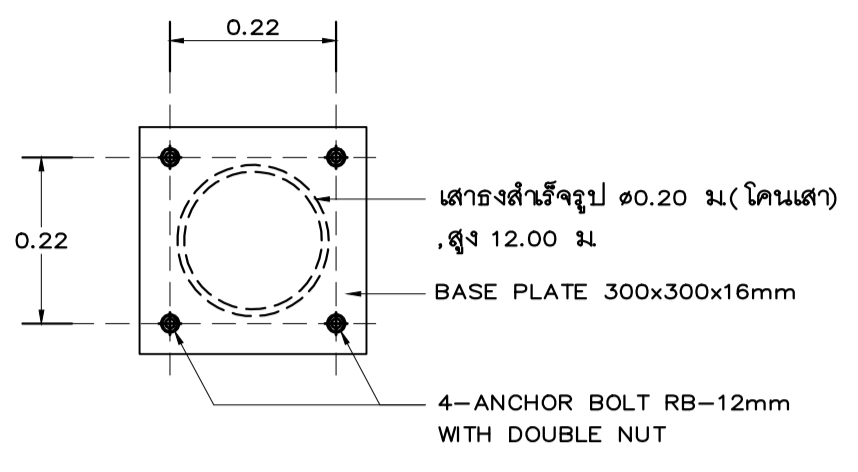
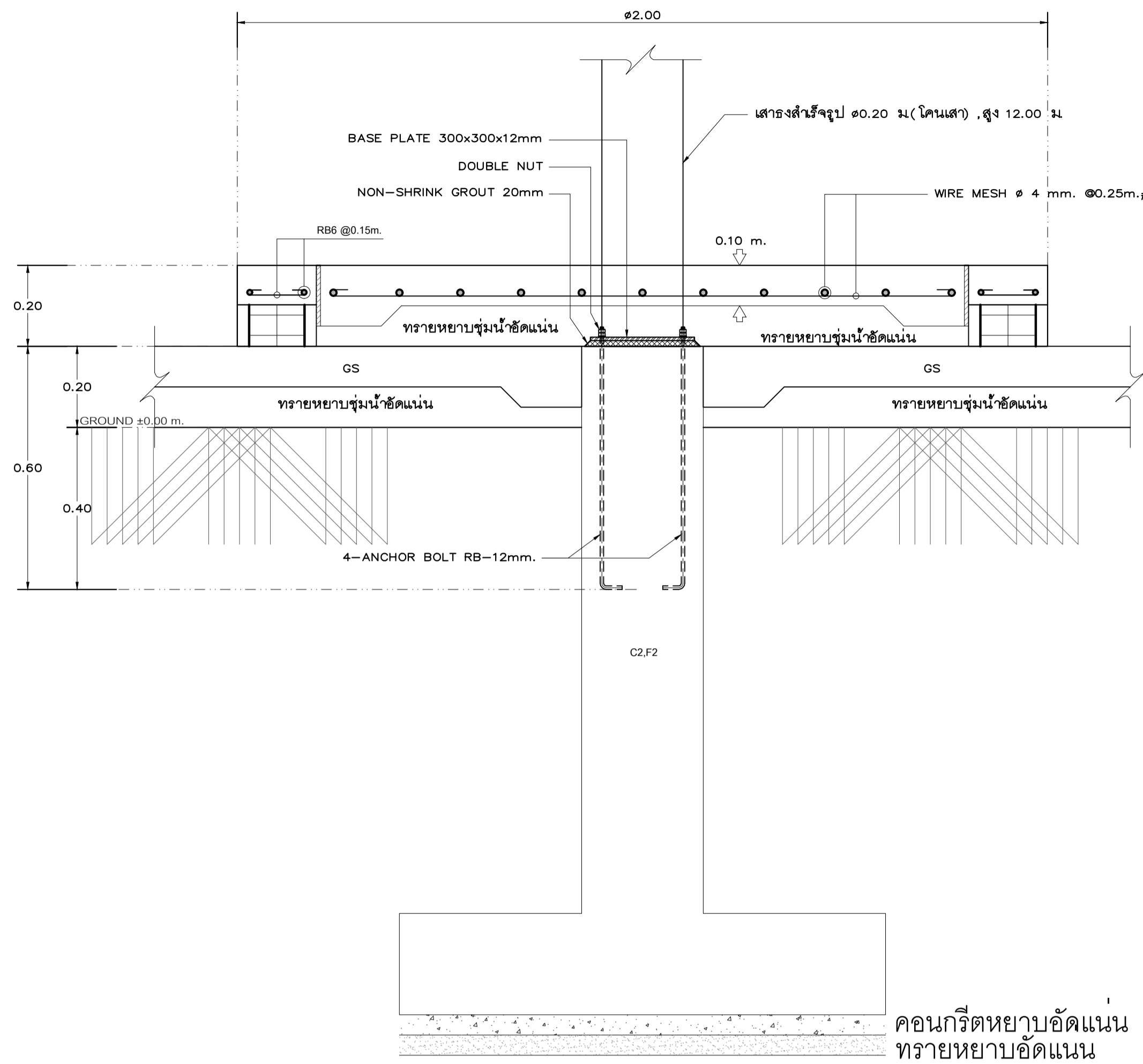
Architect	Authorized Signature
นายวิชาญ คุ้มยศศิริ	085511
สุรชาติ สิงหนวรรณ	08510218
Structural Engineer	
วิไลมา นามโคตรฤทธิ์	859215
Electrical Engineer	
Mechanical Engineer	
Sanitary Engineer	
LANDSCAPE DESIGN	

General Note
All design and specification are properties of
Axis Group Co.,Ltd.they are not allowed to be
used without the expressed written permission.
All price and specification be returned
at the completion of work.
Do not scale drawing All dimensions



มหาวิทยาลัยราชภัฏเชียงใหม่
CHANGMAI RAJABHAT UNIVERSITY

Owner		Project Name	
มหาวิทยาลัยราชภัฏเชียงใหม่		แบบสถาปัตย์ในมหาวิทยาลัยราชภัฏเชียงใหม่ วิทยาลัยชุมชน	
Drawing Title			
แบบขยายทางวิศวกรรม 1			
Issue/Revision			
No.	Description	By	Date
Drawn By		Drawing No.	
นางศุภา นามนุกา อภิสิทธิ์ ชัยเชิญ ศศิธร อัครนุกา พิชิตภา กลิ่นพะยอม		S-06/07	
Checked By		Scale	
Date		Ref. File	



แปลน Plate ยึดเสาธง

แบบขยายโครงสร้างเสาธง
มาตราส่วน 1:10

Axisgroup

Planning
Architectural Design
Project Consultant
Construction Management

Axis Group Co.,Ltd.
300/27-28 Moo 1, Tambol Meehee,
Muang, Chiangmai 50100 Thailand
Tel : +66 (0) 5380 4671 Fax : +66 (0) 5380 4672
Email : axisgroup1986@gmail.com

Architect Authorized Signature

ณัฐพงษ์ คุณยศยิ่ง ๐๙5511
สุรชาติ ชินทวกรรม ๐๙๕10218

Structural Engineer

วัฒนา มารโมญ์ฤทธิ์ ๘59215

Electrical Engineer

Mechanical Engineer

Sanitary Engineer

LANDSCAPE DESIGN

General Note

All design and specification are properties of Axis Group Co.,Ltd.they are not allowed to be used without the expressed written permission. All prints and specification be returned at the completion of work. Do not scale drawing All dimensions



มหาวิทยาลัยราชภัฏเชียงใหม่
CHIANGMAI RAJABHAT UNIVERSITY

Owner

มหาวิทยาลัยราชภัฏเชียงใหม่

Project Name

แผนผังภายในมหาวิทยาลัยราชภัฏเชียงใหม่ วิทยาลัยนานาชาติ

Drawing Title

แบบขยายทางวิศวกรรม 2

Issue/Revision

No.	Description	By	Date

Drawn By Drawing No.

มงคล นวนันท์
อภิสิทธิ์ สีเชียง
ศศิธร จิรแก้ว
พิชิต กลิ่นเพชร

S-07/07

Checked By Scale

Date Ref. File

โครงการถนนหลักภายในมหาวิทยาลัยราชภัฏเชียงใหม่ วิทยาเขตแม่ฮ่องสอน



โครงการระยะที่ 1 แบบถนน

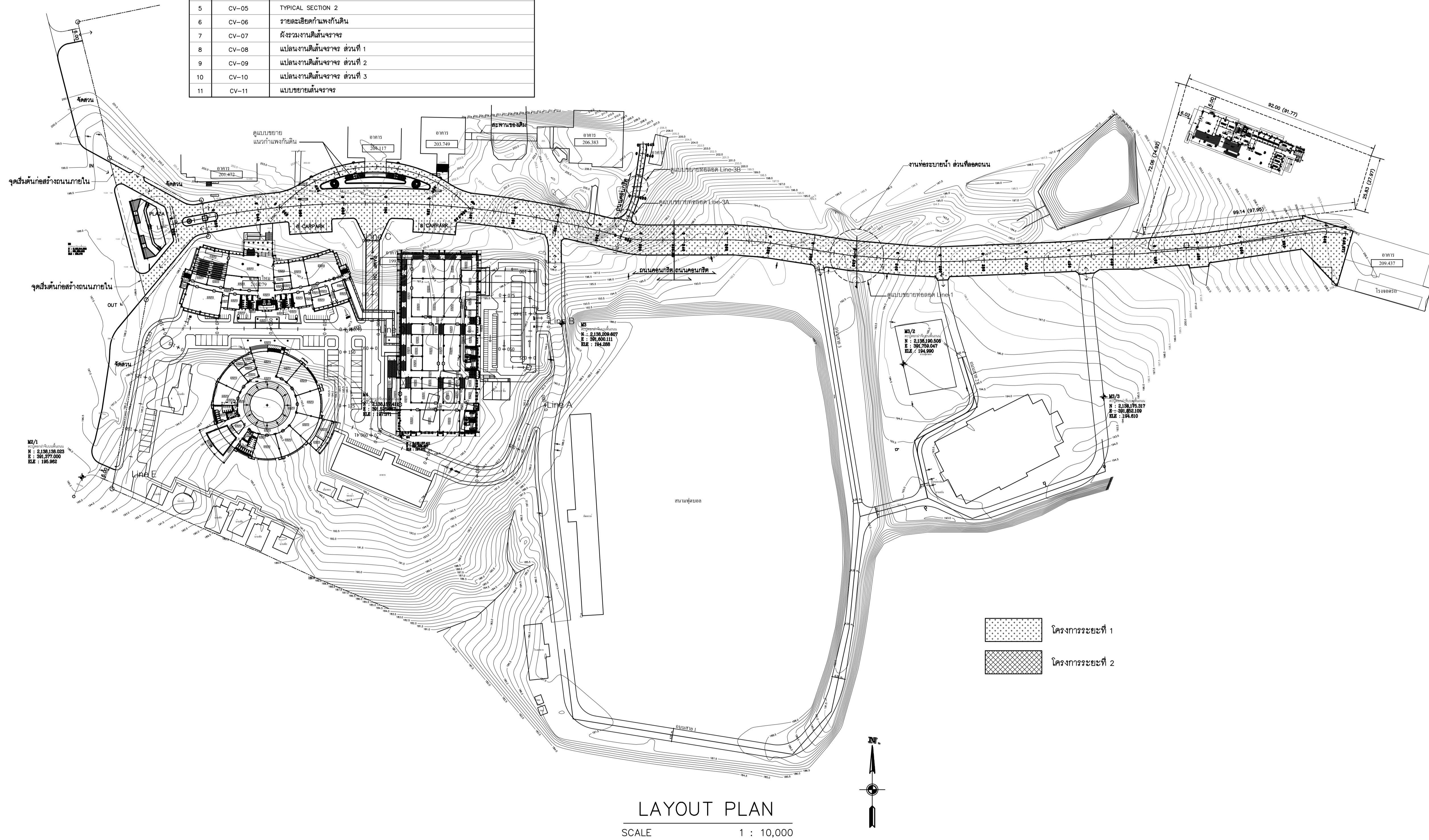
Axisgroup
Company Limited

Planning
Architectural Design
Project Consultant
Construction Management

300/27-28 Moo 1, T. Maehea, Muang
Chiangmai 50100 Thailand
Tel : 0-5380-4671 Fax : 0-5380-4672
E-mail : axismail @ cscoms.com

โครงการระยะที่ 1
 ศาสนาแบบงานถนน

NO.	SHEET NO.	รายละเอียดแบบ
		ปกอาคาร
1	CV-01	สารบัญแบบงานถนน , LAYOUT PLAN
2	CV-02	ROAD LINE-1
3	CV-03	ROAD LINE-2
4	CV-04	TYPICAL SECTION 1
5	CV-05	TYPICAL SECTION 2
6	CV-06	รายละเอียดกำแพงกันดิน
7	CV-07	ผังรวมงานดินชั้นจราจร
8	CV-08	แปลงงานดินชั้นจราจร ส่วนที่ 1
9	CV-09	แปลงงานดินชั้นจราจร ส่วนที่ 2
10	CV-10	แปลงงานดินชั้นจราจร ส่วนที่ 3
11	CV-11	แบบขยายชั้นจราจร



LAYOUT PLAN
 SCALE 1 : 10,000

Axisgroup

Planning
 Architectural Design
 Project Consultant
 Construction Management

Axis Group Co.,Ltd.
 300/27-28 Moo 1, Tambol Meehee,
 Muang, Chiangmai 50100 Thailand
 Tel : +66 (0) 5380 4671 Fax : +66 (0) 5380 4672
 Email : axisgroup1996@gmail.com

Architect	Authorized Signature
อนุวัช คุ้มยศยิ่ง	0855111
สุระชาติ สิงห์ธรรม	08610218
Structural Engineer	
วิวัฒน์ นามโรจน์ฤทธิ์	859215
Electrical Engineer	
Mechanical Engineer	
Sanitary Engineer	
LANDSCAPE DESIGN	

General Note
 All design and specification are properties of Axis Group Co.,Ltd. they are not allowed to be used without the expressed written permission. All prices and specification be returned at the completion of work. Do not scale drawing All dimensions



มหาวิทยาลัยราชภัฏเชียงใหม่
 CHANGMAI RAJABHAT UNIVERSITY

Owner	มหาวิทยาลัยราชภัฏเชียงใหม่
Project Name	
Drawn Title	สารบัญแบบงานถนน , LAYOUT PLAN

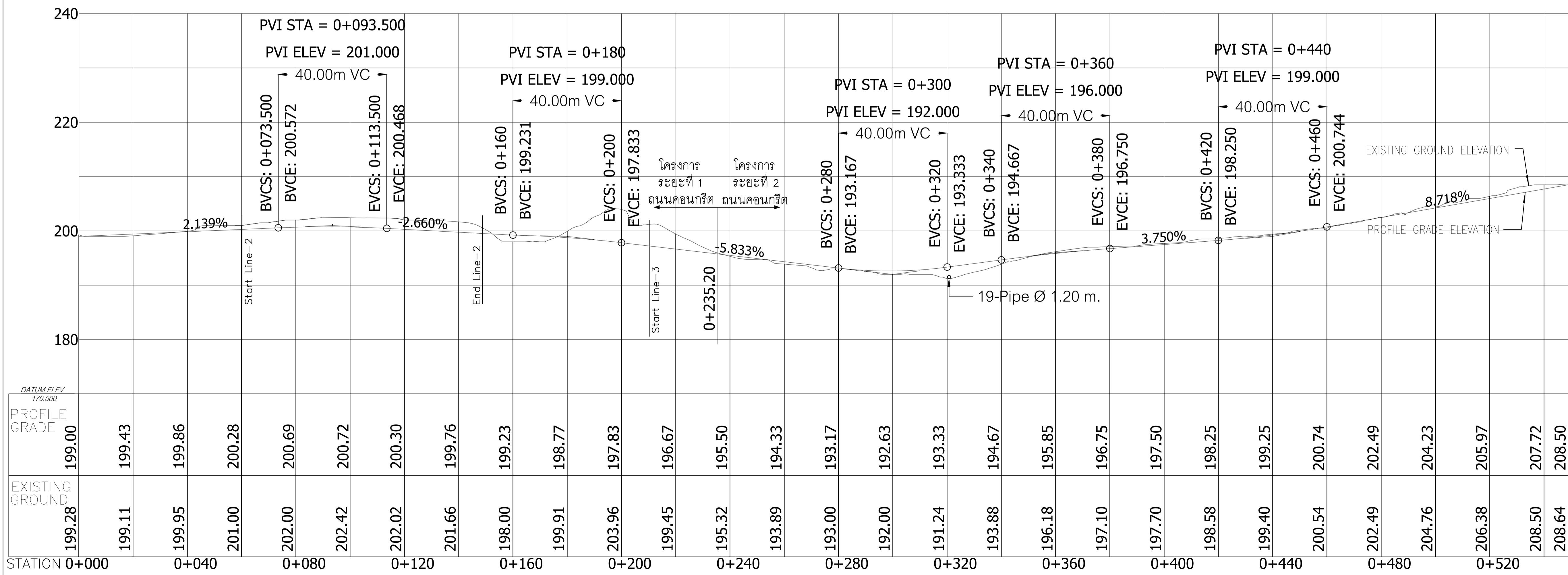
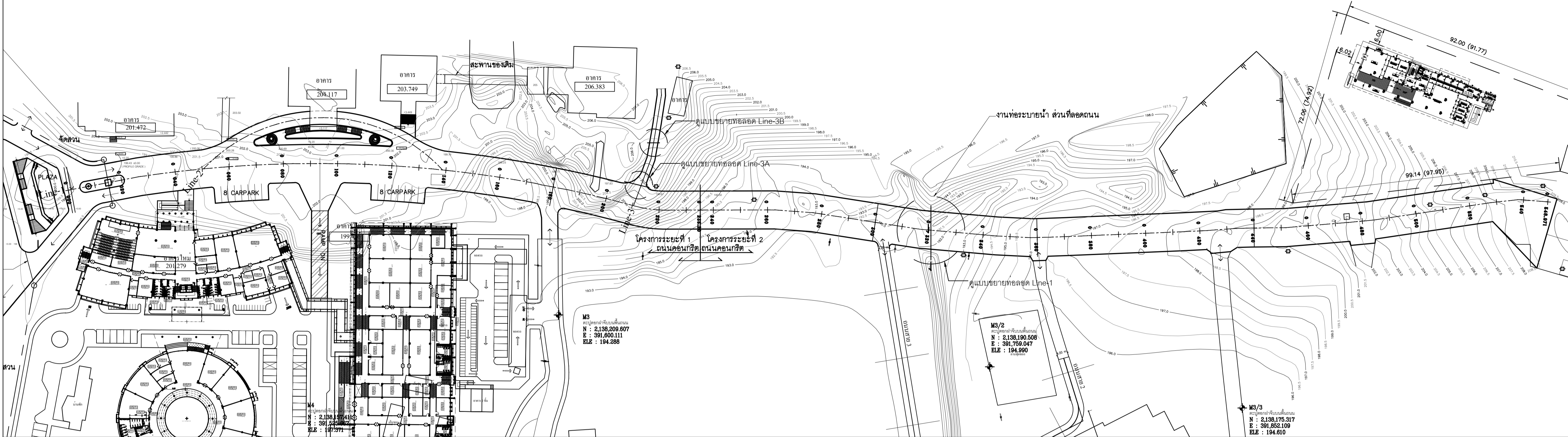
Issue/Revision	No.	Description	By	Date

Drawn By	มณฑล วัฒนวิภา อนุวัช คุ้มยศยิ่ง สุระชาติ สิงห์ธรรม วิวัฒน์ นามโรจน์ฤทธิ์	Drawing No.	CV-01 / 11
Checked By		Scale	
Date		Ref. File	

LAYOUT & PROFILE ROAD LINE-1

SCALE

1 : 8000



STATION	EXISTING GROUND	PROFILE GRADE
0+000	199.28	199.00
0+020	199.11	199.43
0+040	199.95	199.86
0+060	201.00	200.28
0+080	202.00	200.69
0+100	202.42	200.72
0+120	202.02	200.30
0+140	201.66	199.76
0+160	198.00	199.23
0+180	199.91	198.77
0+200	203.96	197.83
0+220	199.45	196.67
0+240	195.32	195.50
0+260	193.89	194.33
0+280	193.00	193.17
0+300	192.00	192.63
0+320	191.24	193.33
0+340	193.88	194.67
0+360	196.18	195.85
0+380	197.10	196.75
0+400	197.70	197.50
0+420	198.58	198.25
0+440	199.40	199.25
0+460	200.54	200.74
0+480	202.49	202.49
0+500	204.76	204.23
0+520	206.38	205.97
0+540	208.50	207.72
0+560	208.64	208.50

Axisgroup

Planning
Architectural Design
Project Consultant
Construction Management

Axis Group Co.,Ltd.
300/27-28 Moo 1, Tambol Meethes,
Mueang, Changmai 50100 Thailand
Tel : +66 (0) 5380 4671 Fax : +66 (0) 5380 4672
Email : axisgroup1996@gmail.com

Architect	Authorized Signature
อนุวัฒน์ อุตมพงศ์ สุรชาติ ชื่นชูธรรม	085511 108110218
Structural Engineer	
วิภาดา นานโรจน์ฤทธิ์	859215
Electrical Engineer	
Mechanical Engineer	
Sanitary Engineer	
LANDSCAPE DESIGN	

General Note
All design and specification are properties of Axis Group Co.,Ltd.they are not allowed to be used without the expressed written permission.
All prices and specification be returned at the completion of work.
Do not scale drawing All dimensions

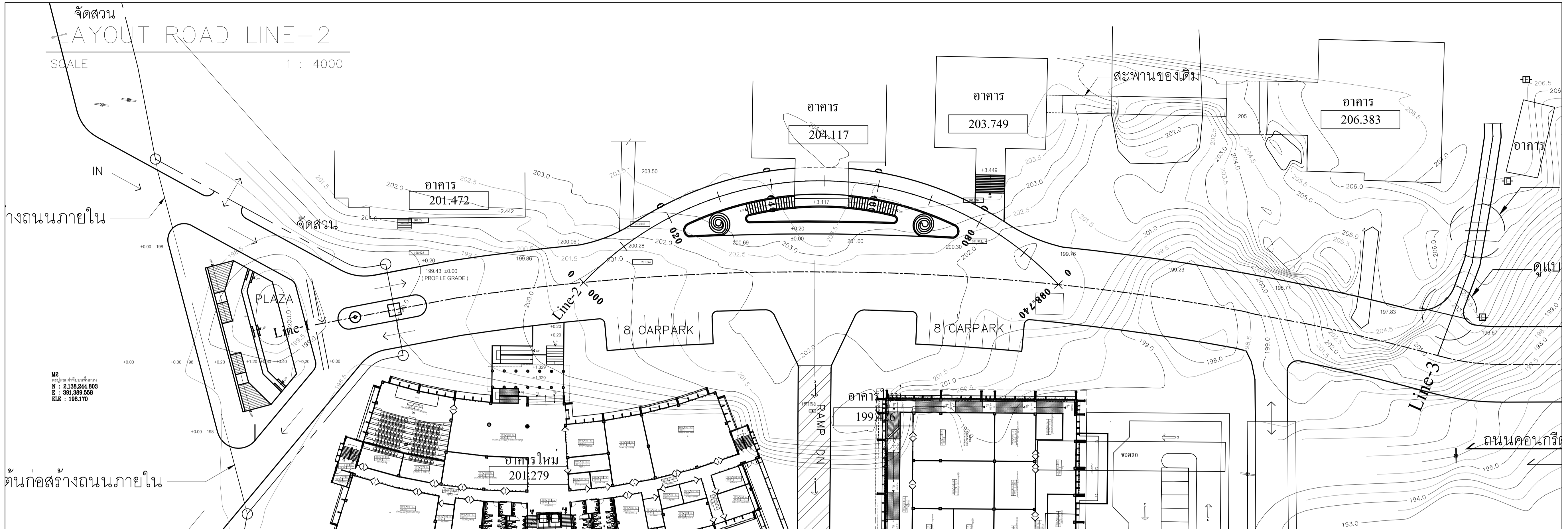


มหาวิทยาลัยราชภัฏเชียงใหม่
CHANGMAI RAJABHAT UNIVERSITY

Owner			
มหาวิทยาลัยราชภัฏเชียงใหม่			
Project Name			
ถนนหลักภายในมหาวิทยาลัยราชภัฏเชียงใหม่ ใต้ทางเชื่อมฝั่งถนน			
Drawing Title			
ROAD LINE-1			
Issue/Revision			
No.	Description	By	Date
Drawn By		Drawing No.	
อนุวัฒน์ อุตมพงศ์ สุรชาติ ชื่นชูธรรม วิภาดา นานโรจน์ฤทธิ์ วิภาดา นานโรจน์ฤทธิ์		CV-02 / 11	
Checked By		Scale	
		Ref. File	

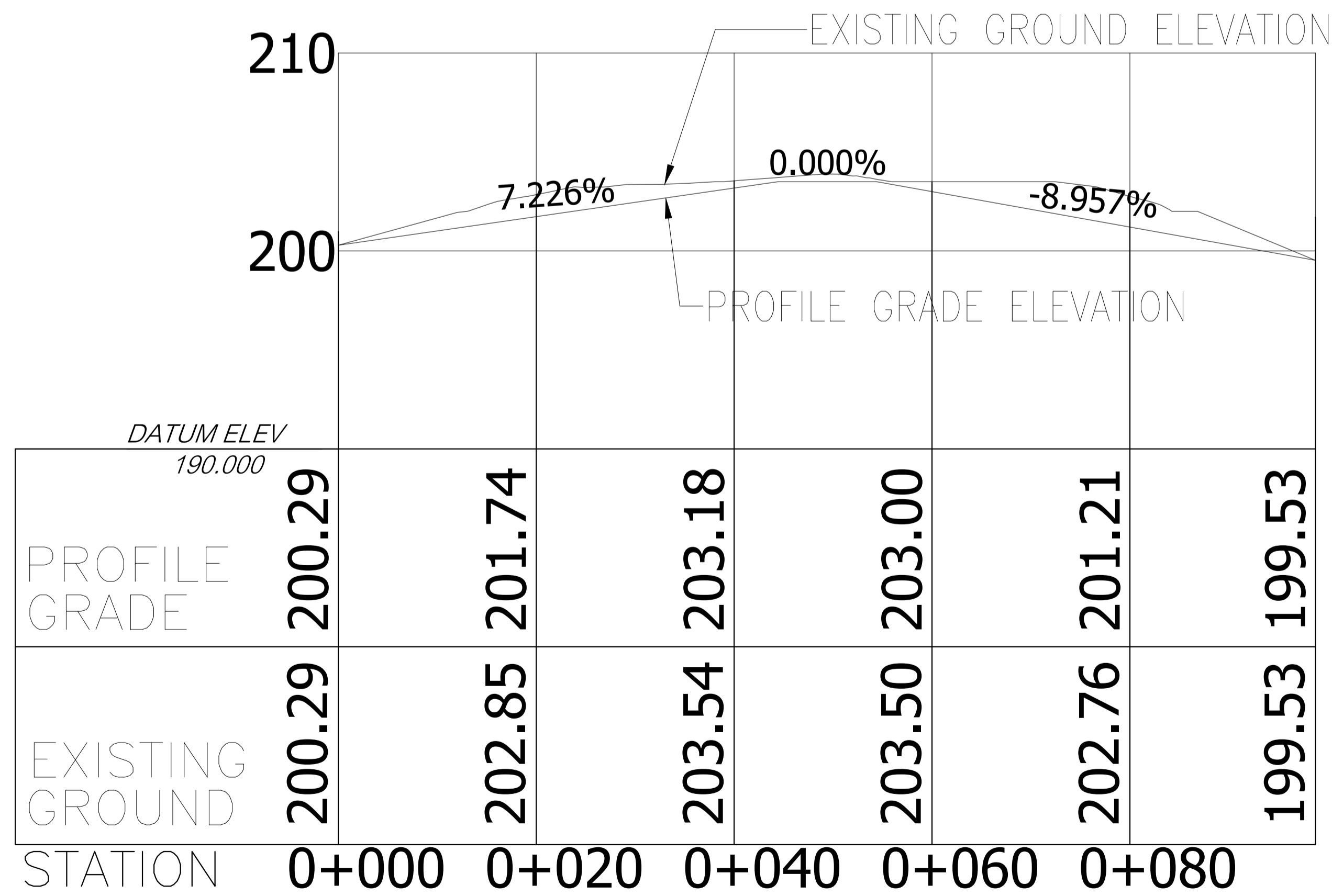
LAYOUT ROAD LINE-2

SCALE 1 : 4000



PROFILE ROAD LINE-2

SCALE 1 : 4000



Axisgroup

Planning
Architectural Design
Project Consultant
Construction Management

Axis Group Co.,Ltd.
300/27-28 Moo 1, Tambol Meehee,
Mueang, Chiangmai 50100 Thailand
Tel : +66 (0) 5380 4671 Fax : +66 (0) 5380 4672
Email : axisgroup1996@gmail.com

Architect	Authorized Signature
อนุวัช คุ้มศรี	085511
สุรชาติ สิงห์ธรรม	08510218
Structural Engineer	
พัฒนา นานโนเดโช	859215
Electrical Engineer	
Mechanical Engineer	
Sanitary Engineer	
LANDSCAPE DESIGN	

General Note
All design and specification are properties of Axis Group Co.,Ltd.they are not allowed to be used without the expressed written permission. All prices and specification be returned at the completion of work. Do not scale drawing All dimensions



มหาวิทยาลัยราชภัฏเชียงใหม่
CHIANGMAI RAJABHAT UNIVERSITY

Owner	มหาวิทยาลัยราชภัฏเชียงใหม่
Project Name	
Drawing Title	ROAD LINE-2
Issue/Revision	
Drawn By	มณฑล นานนิก้า อนุวัช คุ้มศรี สุรชาติ สิงห์ธรรม พิชิตพล กลิ่นเกษร
Checked By	
Date	
Drawing No.	CV-03 / 11
Scale	
Ref. File	

Architect	Authorized Signature
อ.สุวิทย์ คุณคณธีรัง	วันที่ 05/11
สุระชาติ อินทพรหม	วันที่ 10/218
Structural Engineer	
วิไลนา มกรโชนกฤกษ์	วันที่ 05/215
Electrical Engineer	
Mechanical Engineer	
Sanitary Engineer	
LANDSCAPE DESIGN	

General Note
All design and specification are properties of Axis Group Co.,Ltd. they are not allowed to be used without the expressed written permission. All prints and specification be returned at the completion of work. Do not scale drawing. All dimensions



มหาวิทยาลัยราชภัฏเชียงใหม่
CHANGMAI RAJABHAT UNIVERSITY

Owner

มหาวิทยาลัยราชภัฏเชียงใหม่

Project Name

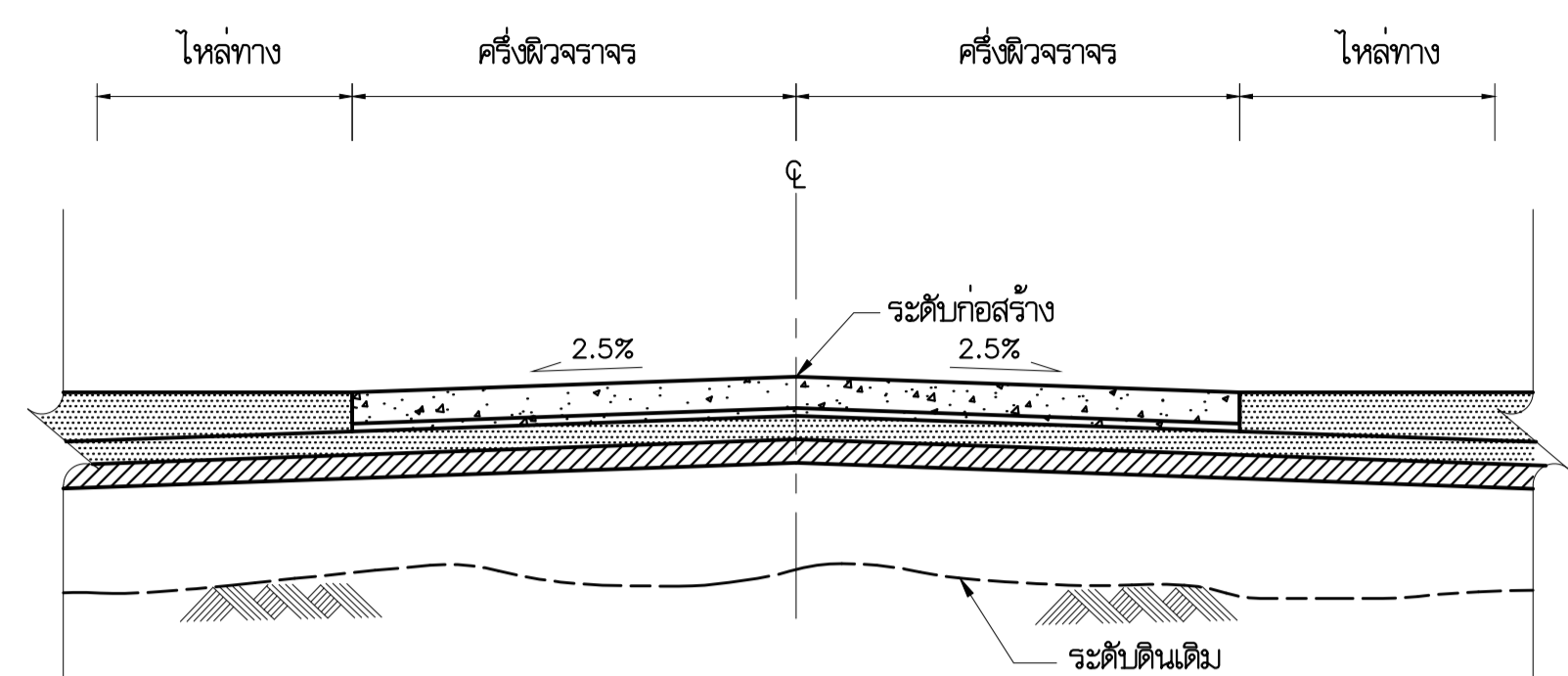
ถนนหลักภายในมหาวิทยาลัยราชภัฏเชียงใหม่ วิทยาลัยเกษตรและสวน

Drawing Title

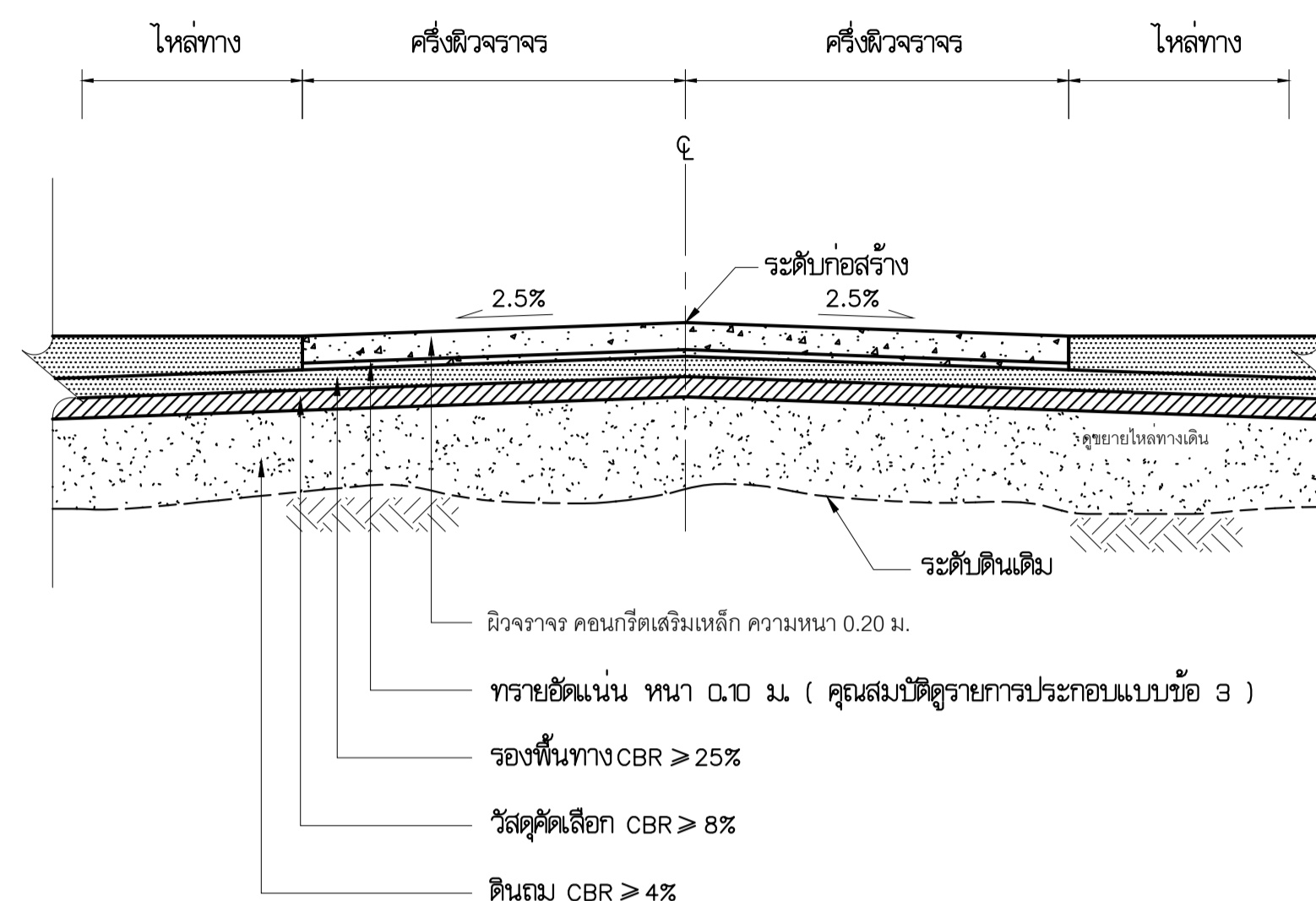
TYPICAL SECTION 1

Issue/Revision No.	Description	By	Date

Drawn By	Drawing No.
นางสาว นงนิตย์	
อ.สุวิทย์ คุณคณธีรัง	CV-04 / 11
สุระชาติ อินทพรหม	
วิไลนา มกรโชนกฤกษ์	
Checked By	Scale
Date	Ref. File

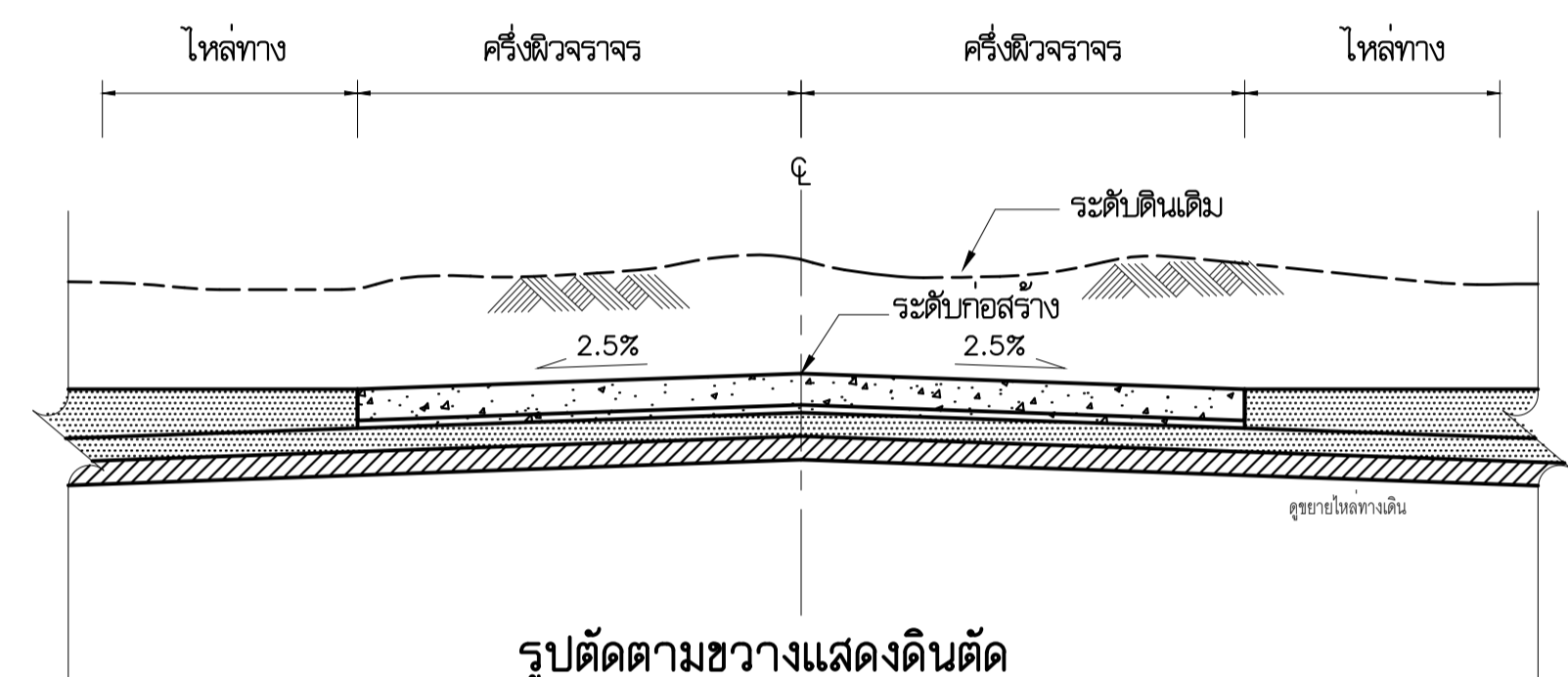


รูปตัดตามขวางแสดงดินถม
มาตราส่วน 1 : 75

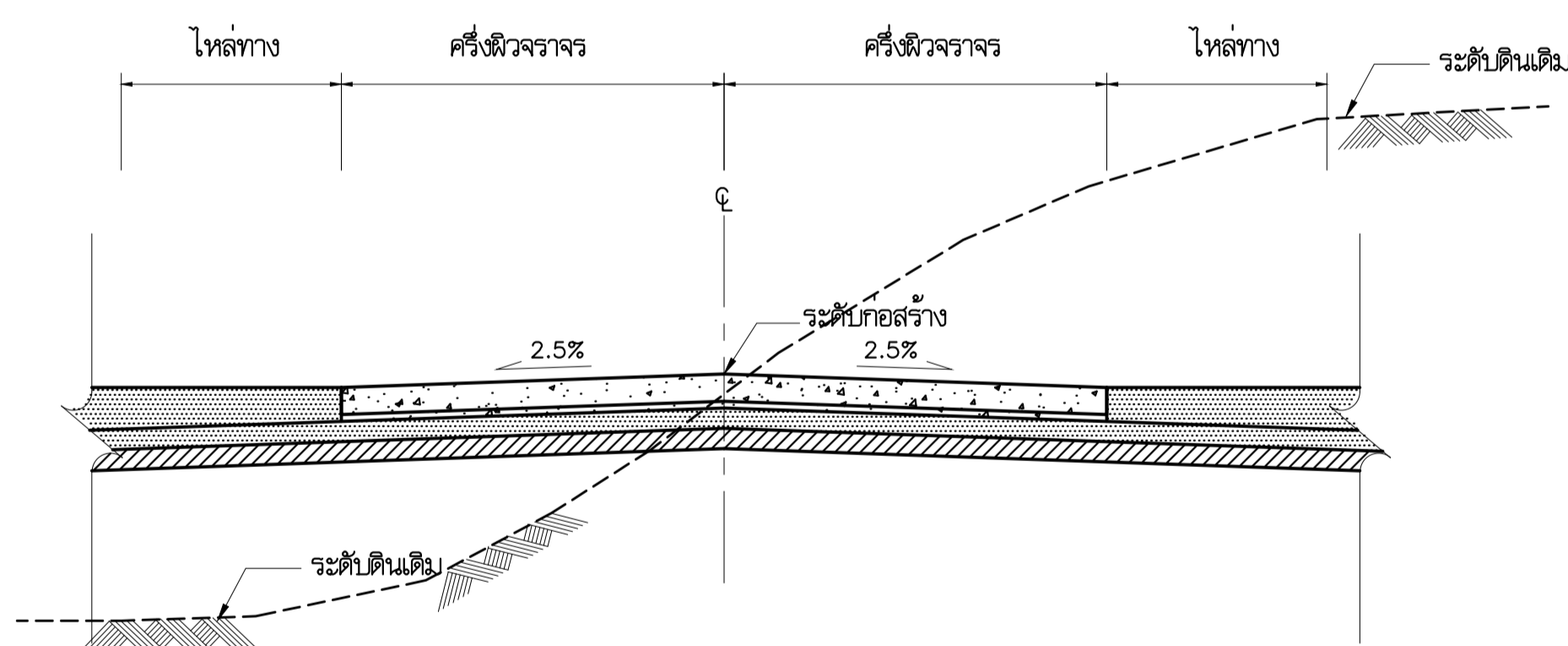


รูปตัดแสดงโครงสร้างถนนคอนกรีตเสริมเหล็กและคุณสมบัติวัสดุ

มาตราส่วน 1 : 75



รูปตัดตามขวางแสดงดินตัด
มาตราส่วน 1 : 75



รูปตัดตามขวางแสดงดินตัดและดินถม
มาตราส่วน 1 : 75

รายการประกอบแบบ

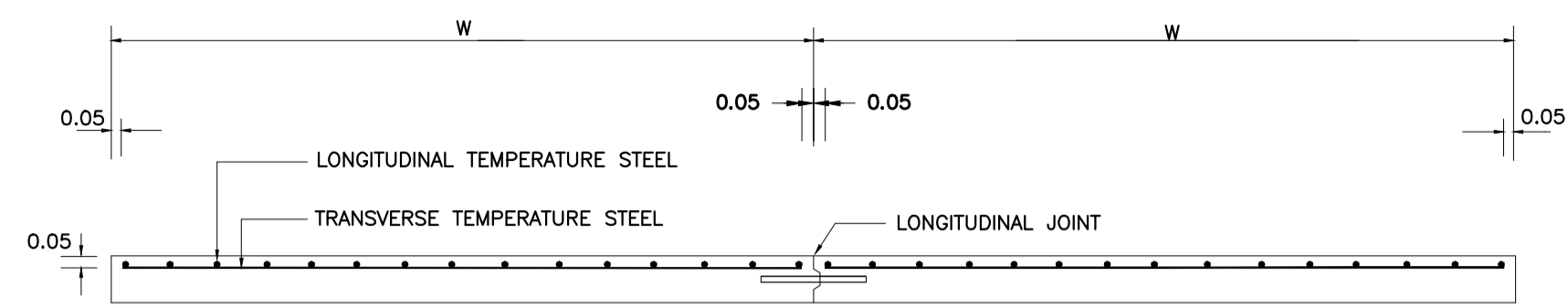
- คุณสมบัติของวัสดุ นอกจากที่ระบุในแบบให้เป็นไปตามมาตรฐานงานก่อสร้าง
- มิติต่างที่กำหนดเป็น "เมตร" นอกจากที่ระบุเป็นอย่างอื่น
- วัสดุทรายหยาบที่ใช้จะต้องเป็นวัสดุจำพวก NON PLASTIC มีขนาดเม็ดโตสุดไม่เกิน 3/8" และมีส่วนผ่านตะแกรงเบอร์ 200 ไม่นเกินร้อยละ 10

ตารางแนะนำการออกแบบความหนาของชั้นโครงสร้างคันทาง

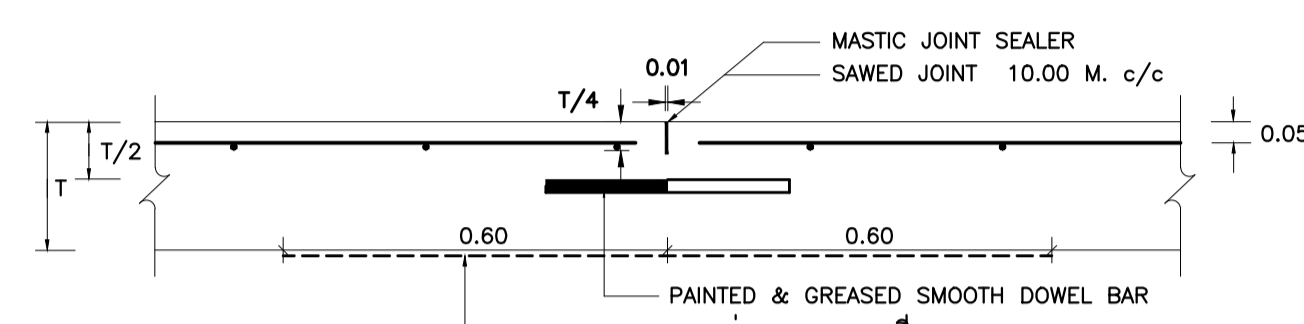
ผิวทาง คสล (เมตร)	ดินเดิมหรือคันทาง (CBR)	วัสดุคัดเลือก (เมตร)	วัสดุพื้นทาง (เมตร)	ค่าแนะนำปริมาณการจราจรต่อวัน
0.20	4 %	0.20	0.20	ADT = 3,000

หมายเหตุ

- กรณีดินเดิมหรือดินคันทางมีค่า CBR < 4% ต้องออกแบบโครงสร้างคันทางเป็นพิเศษ
- วัสดุที่ใช้ทำคันทางจะต้องมีค่า CBR ไม่น้อยกว่า CBR ของดินเดิม และไม่น้อยกว่า 4%

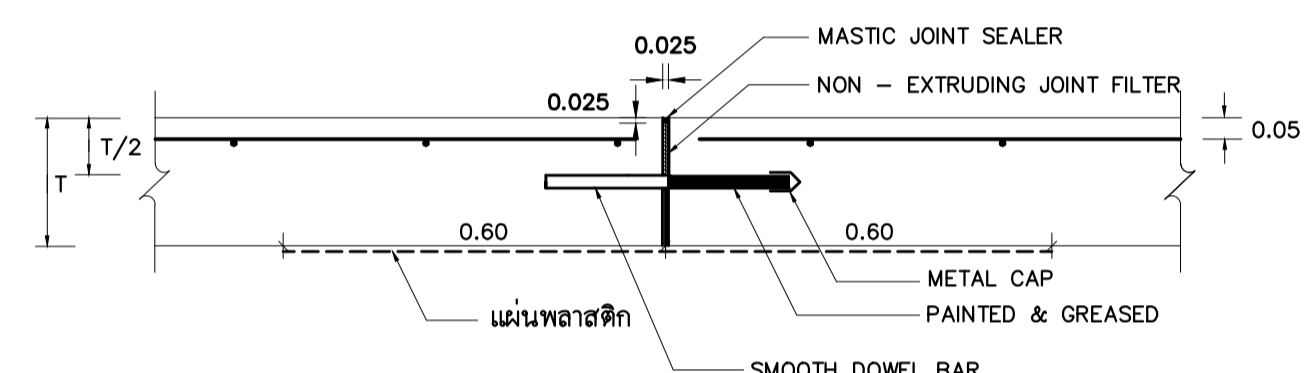


รูปตัดตามขวางผิวจราจร คสล.

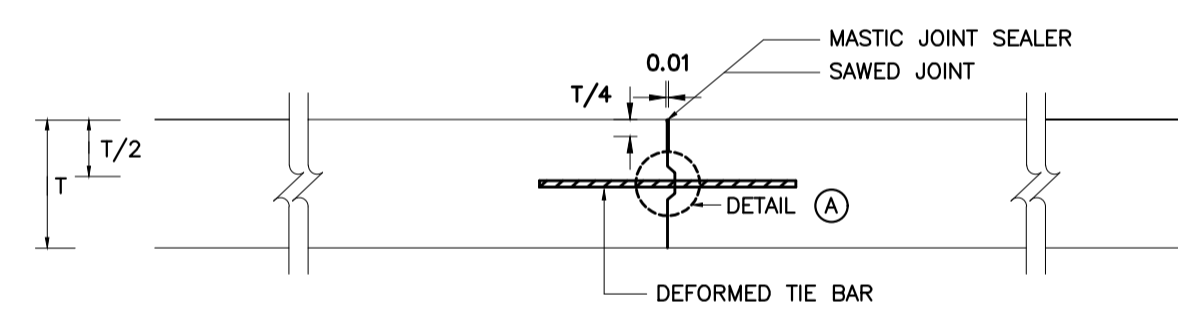


วางแผ่นพลาสติกหนา 0.07 มม. กว้าง 1.20 ม.
ซึ่งจะต้องมีรอยยึดขาดไม่เกิน 7 % ของแผ่นพลาสติกที่ใช้
แผ่นพลาสติกที่ใช้จะต้องโปร่งแสงและกันน้ำได้

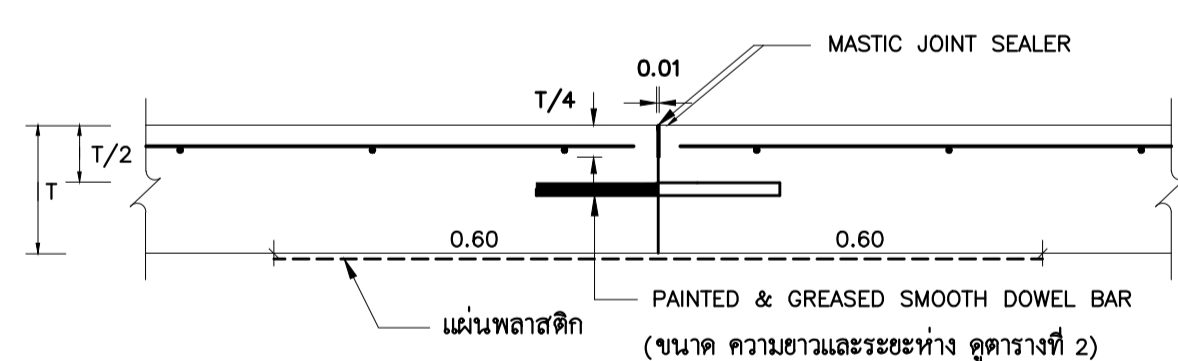
CONTRACTION JOINT



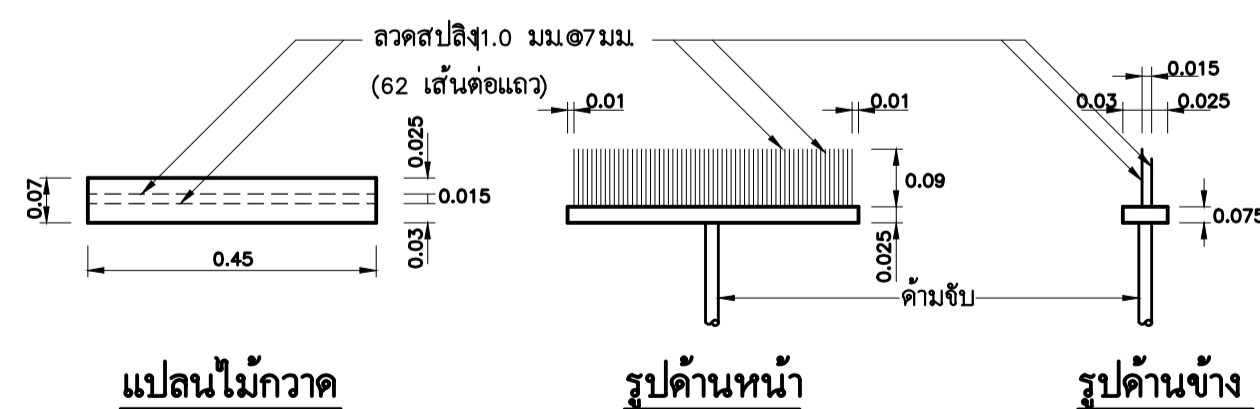
EXPANSION JOINT



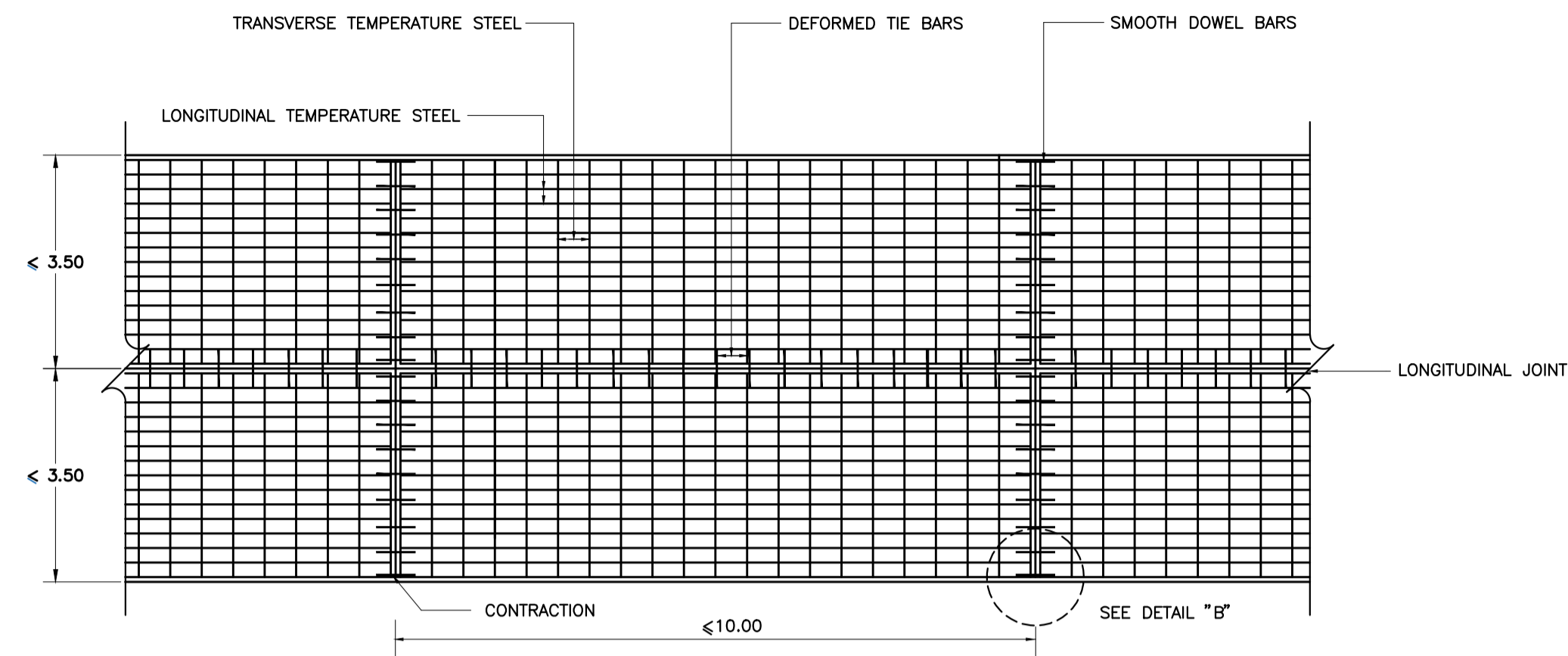
LONGITUDINAL JOINT



CONSTRUCTION JOINT



แบบขยายไม้กวาดลากผิวพื้น คสล.



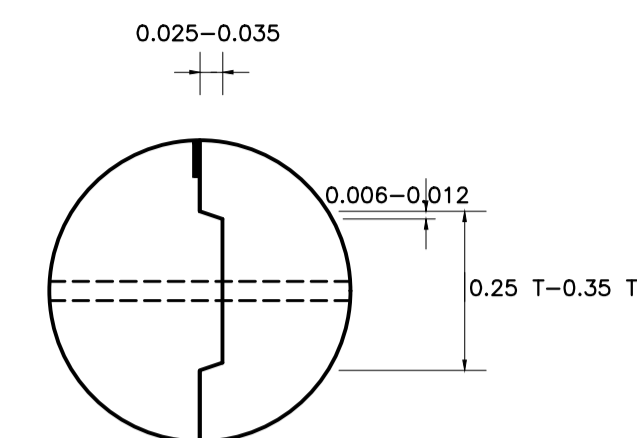
แบบแปลนการเสริมเหล็กในผิวจราจร คสล.

ตารางที่ 1. TEMPERATURE STEEL

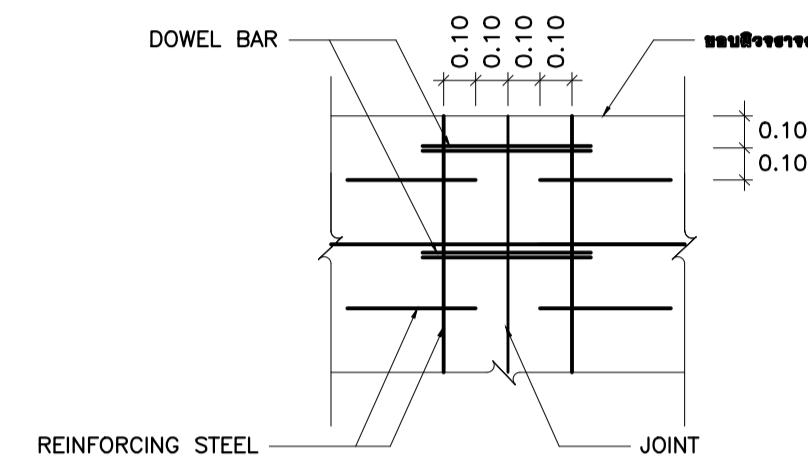
SLAE THICKNESS (CM.)	LONGITUDINAL REINFORCEMENT			LANE WIDTH (M)	TRANSVERSE REINFORCEMENT		
	เหล็กเส้นกลม SR24 (fy=1,200 ksc)	STEEL AREA	MINIMUM EQUIVALENT STEEL AREA OF WIRE MESH (fy=2,750 ksc)		เหล็กเส้นกลม SR24 (fy=1,200 ksc)	STEEL AREA	MINIMUM EQUIVALENT STEEL AREA OF WIRE MESH (fy=2,750 ksc)
	DIAMETER/SPACING (Sq.mm/m)	(Sq.mm/m)	(Sq.mm/m)		DIAMETER/SPACING	(Sq.mm/m)	(Sq.mm/m)
20	9mm.Ø0.15m.	424	185	≤ 2.50	9mm.Ø0.35m.	182	79
				3.00	9mm.Ø0.35m.	182	79
				3.50	9mm.Ø0.25m.	254	111

ตารางที่ 2 TIE BARS-DOWEL BARS

TIE BARS/DOWEL BARS	STEEL TYPE	DIMETER (mm)	LENGTH (cm)	SPACING (cm)
TIE BARS	DB	12	50	75
DOWEL BARS	RB	25	50	30



DETAIL (A)



DETAIL (B)

หมายเหตุ

- ผิวจราจรคอนกรีต ให้ใช้คอนกรีตที่มีกำลังอัดประลัยของแท่งคอนกรีตด้วยรูปทรงทศกรรภ์ 15x15x15 ซม. อายุ 28 วัน ไม่น้อยกว่า 325 กก./ตร.ซม.
- EXPANSION JOINT จะต้องก่อสร้างทุกระยะ 90-120 เมตร ทั้งนี้ให้ขึ้นอยู่กับดุลยพินิจของนายช่างโครงการ
- MASTIC JOINT SEALER ให้ใช้ตามมาตรฐาน AASHTO M. 173-60(1974),ASTM. D. 190-74
- JOINT FILLER ให้ใช้ตาม AASHTO M. 153-70,ASTM. 1753-67(1973)
- ผู้รับจ้างสามารถเลือกใช้ WIRE MESH (มอก. 737) แทนเหล็กเส้นตามตารางที่ 1 ได้โดยผู้รับจ้างจะต้องแสดงใบรับรองคุณภาพจากผู้ผลิตให้ผู้ว่าจ้างอนุมัติก่อนดำเนินการและในกรณีที่มีการด้อยทาบ WIRE MESH ระยะเวลาด้อยทาบจะต้องไม่น้อยกว่า 5 ซม. ทั้งนี้ พื้นที่หน้าตัดเหล็กแ่งเรงที่ใช้จะต้องไม่น้อยกว่า MINIMUM EQUIVALENT STEEL AREA OF WIRE MESH ที่ระบุไว้ในตารางที่ 1
- เหล็กเสริมให้ใช้เหล็กเสริมมาตรฐาน มอก.20-2527 และ มอก.24-2527
- ฉิเป็น "เมตร" ยกเว้นที่ระบุเป็นอย่างอื่น
- รอยต่อในคอนกรีตคอนกรีต EXPANSION JOINT ให้ทำรอยต่อด้วยเครื่องชားร่องคอนกรีต
- การเทคอนกรีตให้ใช้ CONCRETE PAVER ในกรณีที่เป็นจะต้องเทคอนกรีตด้วยแรงจนให้เทคอนกรีตได้เฉพาะช่วงที่วันไวอาวดัดคือไม่เกิน 30 เมตร
- การทำผิวหน้าให้หยาบ ให้ทำโดยฉาบปรองกวาดจากขอบด้านหนึ่งไปยังขอบอีกด้านหนึ่งอย่างสม่ำเสมอ และให้เหนือขอบโครงสร้างที่เกิดจะต้องไม่เกิน 2 มม.

การเตรียมร่องคอนกรีตสำหรับหยอดยางยาแนว

- ให้ทำการเป่าร่องคอนกรีตให้สะอาดด้วยเครื่องเป่าลมให้ปราศฝุ่นละอองและสิ่งสกปรก และ ร่องคอนกรีตจะต้องแห้งสนิทด้วย
- ให้ทำร่องที่เตรียมด้วยยาแนว PRIMER ที่ใช้โดยเฉพาะสำหรับยางยาแนวโดยทาคด้วยแปรงหรือใช้เครื่องพ่นก็ได้แล้วที่ใจไว้ให้แห้ง จึงทำการหยอดยางยาแนวที่ได้มาใส่และอาจให้ถูกหลุมก็ได้ที่กำหนดไว้
- ให้ทำการค้ำและหยอด JOINT แบบต่างๆโดยพื้นที่ที่สามารถจะกระทำได้
- การหยอดยางที่ JOINT จะต้องทำการหยอดด้วยเครื่องหยอด

Axisgroup

Planning
Architectural Design
Project Consultant
Construction Management

Axis Group Co.,Ltd.
300/27-28 Moo 1, Tambol Meehee,
Muang, Changmai 50100 Thailand
Tel : +66 (0) 5380 4871 Fax : +66 (0) 5380 4872
E-mail : axisgroup1994@gmail.com

Architect

Authorized
Signature

อนุรักษ์ คุณเกียรติ 280511
สุรัชดี อินทธรรม 28010218

Structural Engineer
วัฒนา มงคลใจนุตร์ 089215

Electrical Engineer

Mechanical Engineer

Sanitary Engineer

LANDSCAPE DESIGN

General Note

All design and specification are properties of
Axis Group Co.,Ltd.they are not allowed to be
used without the expressed written permission.
All prints and specification be returned
at the completion of work.
Do not scale drawing All dimensions



มหาวิทยาลัยราชภัฏเชียงใหม่
CHANGMAI RAJABHAT UNIVERSITY

Owner

มหาวิทยาลัยราชภัฏเชียงใหม่

Project Name

ถนนรถจักรยานในมหาวิทยาลัยราชภัฏเชียงใหม่ วิทยาลัยเกษตรและเทคโนโลย

Drawing Title

TYPICAL SECTION 2

Issue/Revision

No.	Description	By	Date

Drawn By

Drawing No.

อนิลา พัฒน์ภา

CV-05 /11

สุรัชดี อินทธรรม

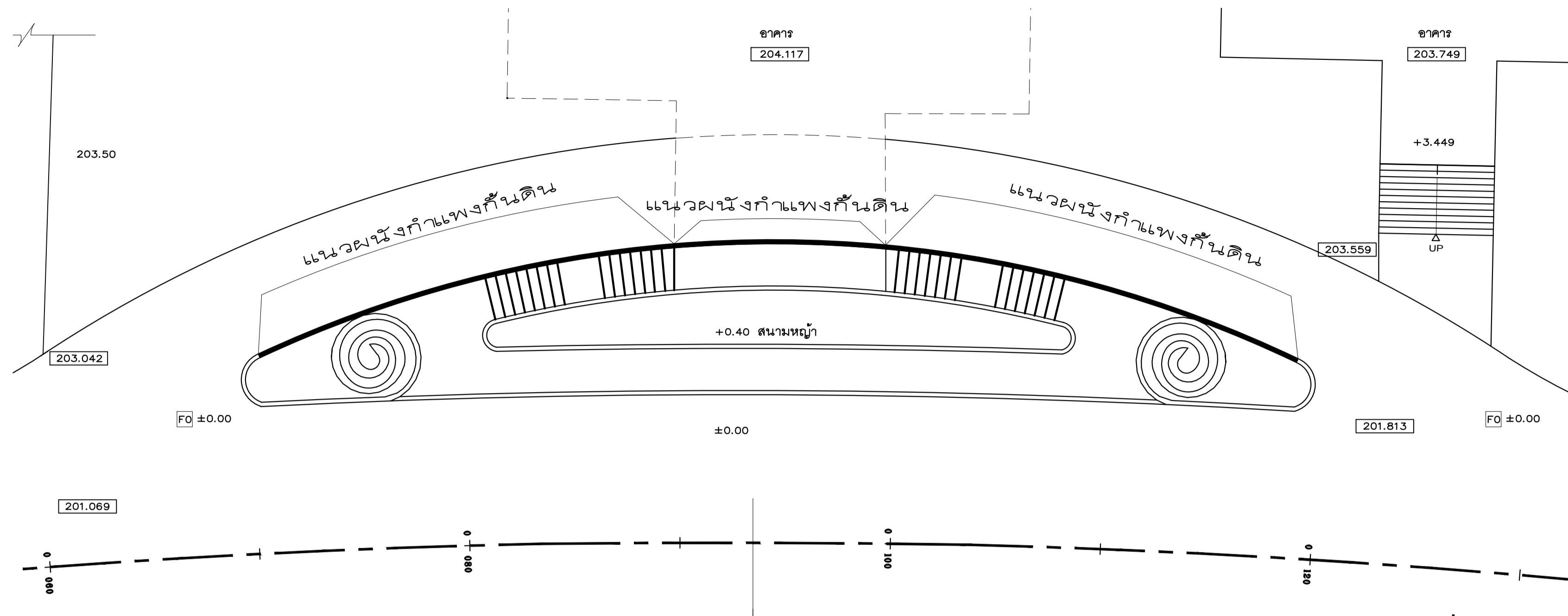
ศศิมา นิลประ

Checked By

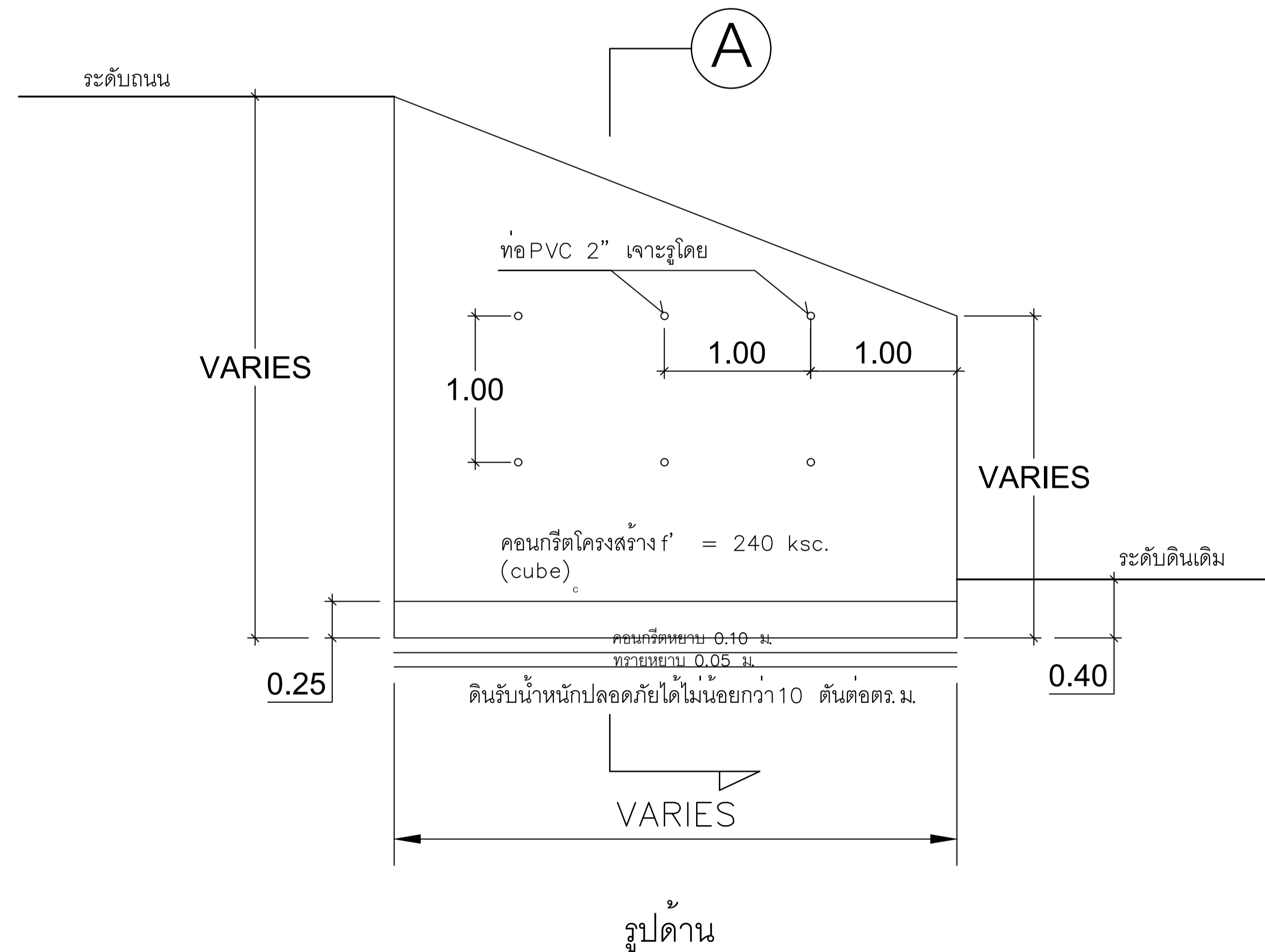
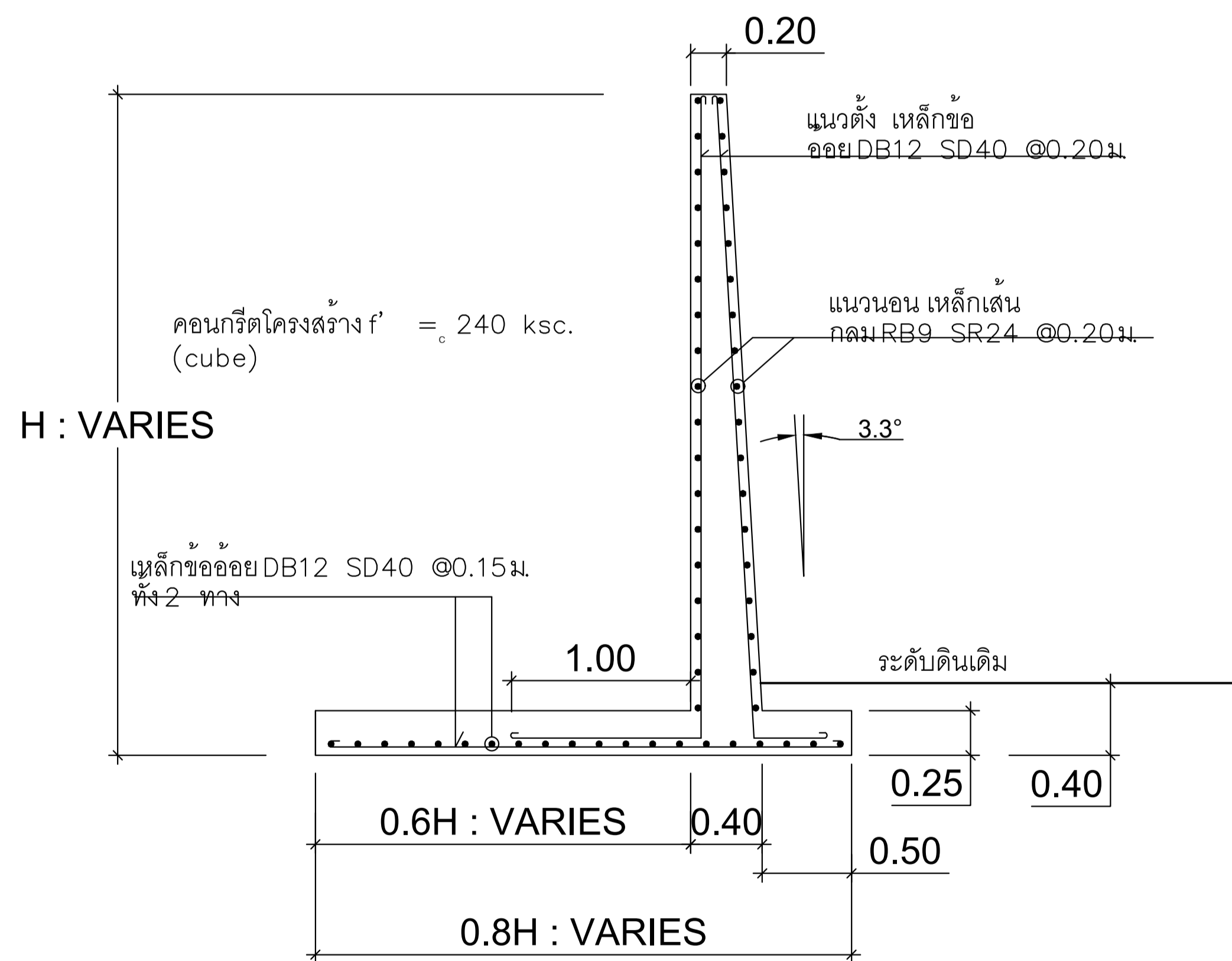
Scale

Date

Ref. File



แปลนแสดงแนวผนังกำแพงกันดิน



รูปตัด (A) แสดง รูปตัดตามขวางผนัง และการเสริมเหล็กกำแพงกันดิน

รายละเอียดผนังกำแพงกันดิน

Axisgroup

Planning
Architectural Design
Project Consultant
Construction Management

Axis Group Co.,Ltd.
300/27-28 Moo 1, Tambon Meehees,
Mueang, Changmai 50100 Thailand
Tel : +66 (0) 5380 4671 Fax : +66 (0) 5380 4672
E-mail : axisgroup1994@gmail.com

Architect	Authorized Signature
อนุวัตร คุนต๊ะดี	25511
สุชาติ อินทพรหม	25510218
Structural Engineer	
วัฒนา มกรจันทร์	255215
Electrical Engineer	
Mechanical Engineer	
Sanitary Engineer	
LANDSCAPE DESIGN	

General Note
All design and specification are properties of
Axis Group Co.,Ltd. they are not allowed to be
used without the expressed written permission.
All prints and specification be returned
at the completion of work.
Do not scale drawing All dimensions



มหาวิทยาลัยราชภัฏเชียงใหม่
CHANGMAI RAJABHAT UNIVERSITY

Owner	มหาวิทยาลัยราชภัฏเชียงใหม่
Project Name	
ถนนหลักภายในมหาวิทยาลัยราชภัฏเชียงใหม่ วิทยาลัยเกษตร	
Drawing Title	รายละเอียดกำแพงกันดิน

Issue/Revision No.	Description	By	Date

Drawn By	Drawing No.
นิพัทธ์ แก้วแก้ว	
สุวิทย์ ชัยชัย	
ศิวพงศ์ ชัยแก้ว	
ศิริพล กลิ่นประ	CV-06 / 11
Checked By	Scale
Date	Ref. File