

Architect	Authorized Signature
อนุรักษ์ คุณศรีชัย	วันที่ 5/11
สุรชาติ อินทรธรรม	วันที่ 10/218
Structural Engineer	
วัฒนา มงคลใจนฤชัย	วันที่ 9/215
Electrical Engineer	
Mechanical Engineer	
Sanitary Engineer	
LANDSCAPE DESIGN	

General Note
All design and specification are properties of Axis Group Co.,Ltd.they are not allowed to be used without the expressed written permission. All prints and specification be returned at the completion of work. Do not scale drawing All dimensions



มหาวิทยาลัยราชภัฏเชียงใหม่
CHANGMAI RAJABHAT UNIVERSITY

Owner
มหาวิทยาลัยราชภัฏเชียงใหม่

Project Name
ถนนสายภายในมหาวิทยาลัยราชภัฏเชียงใหม่ วิทยาลัยเกษตรและสหกรณ์

Drawing Title
TYPICAL SECTION 2

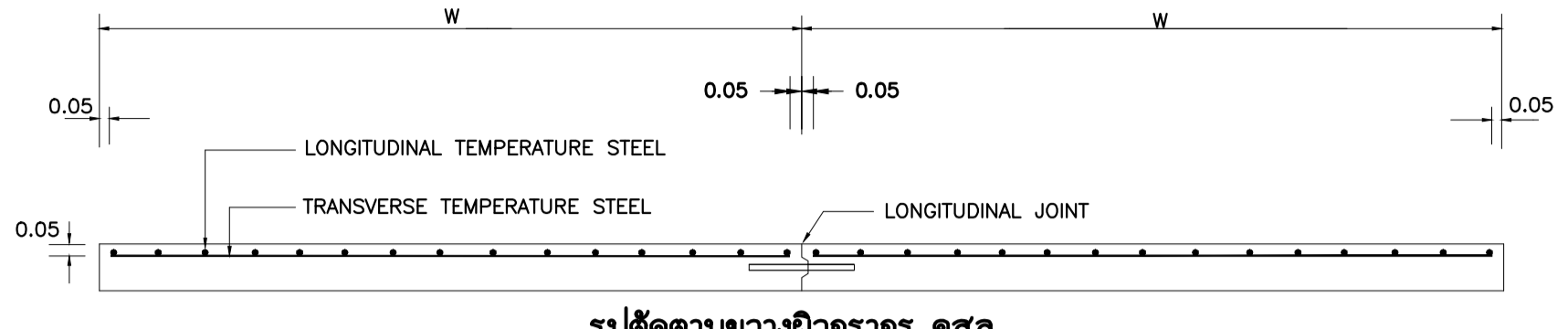
Issue/Revision			
No.	Description	By	Date

Drawn By
นิพัทธ์ แสนมา
สุรสิทธิ์ ชัยชัย
ศุภิสรา ชัยนันทน์
ศุภิสรา สันติสุข

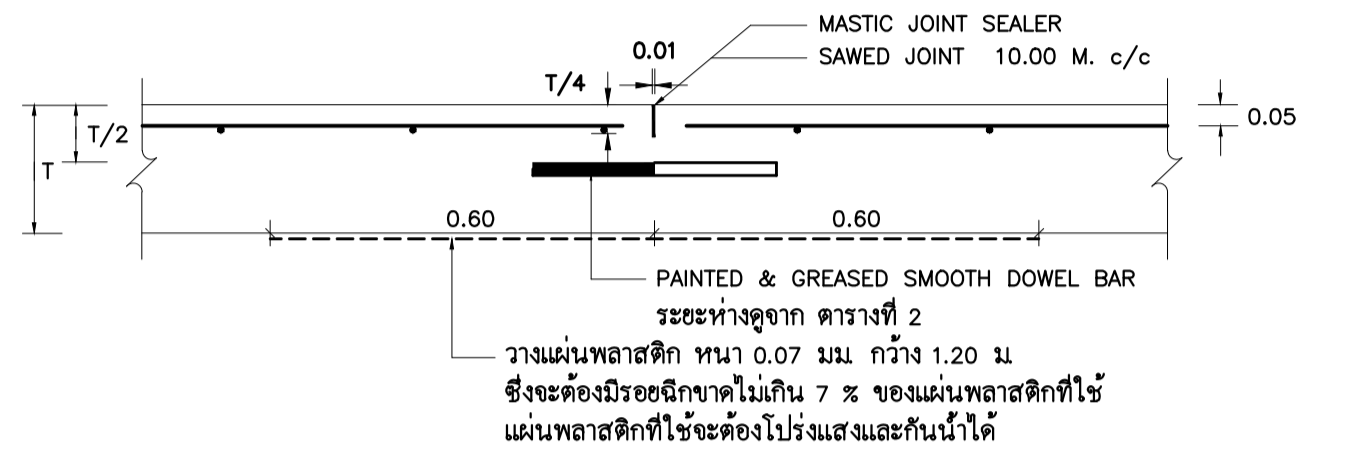
Drawing No.
CV-05 /12

Checked By
Date

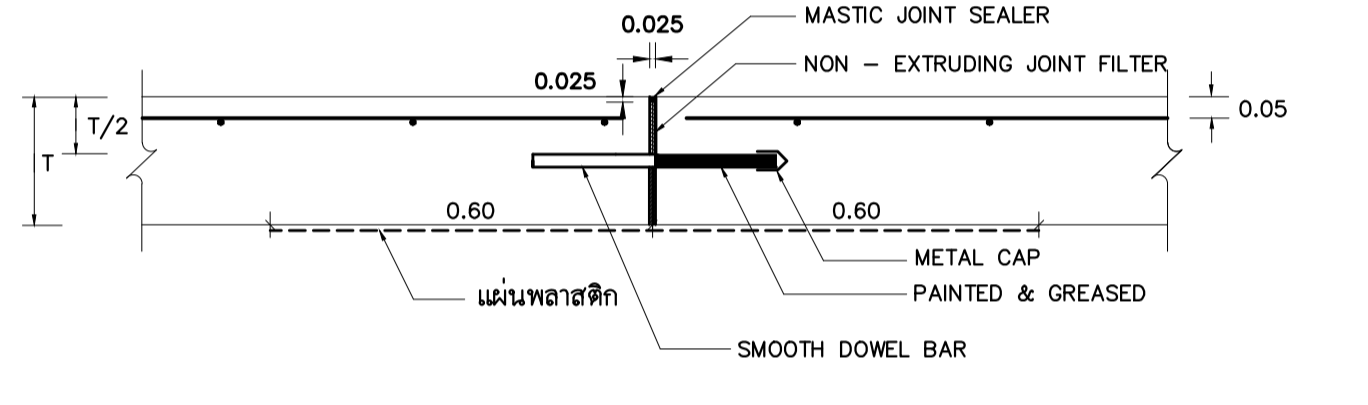
Scale
Ref. File



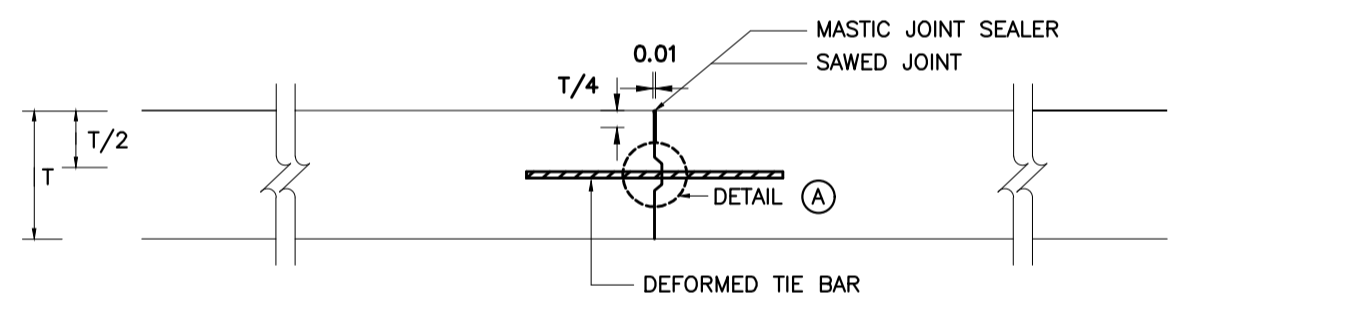
รูปตัดตามขวางผิวจราจร คสล.



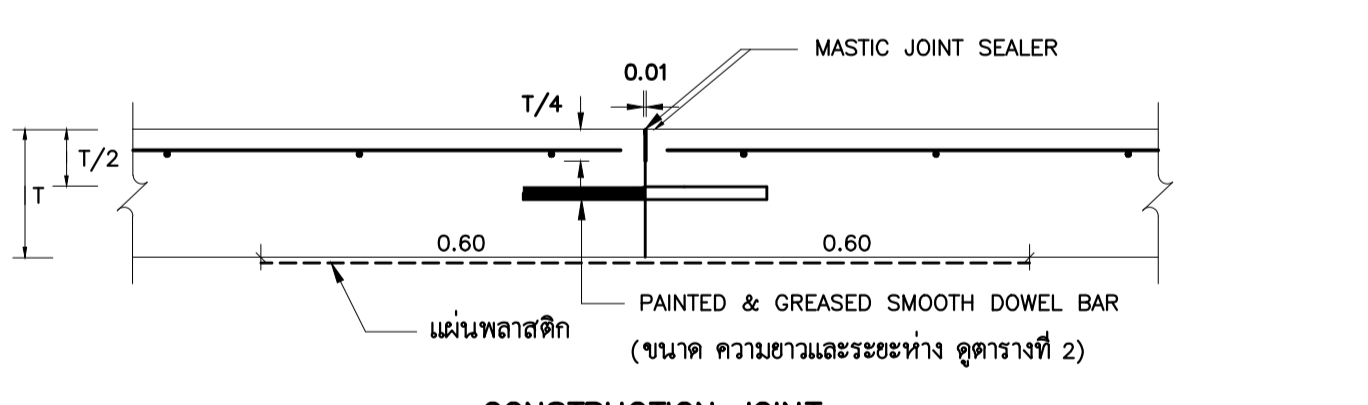
CONTRACTION JOINT



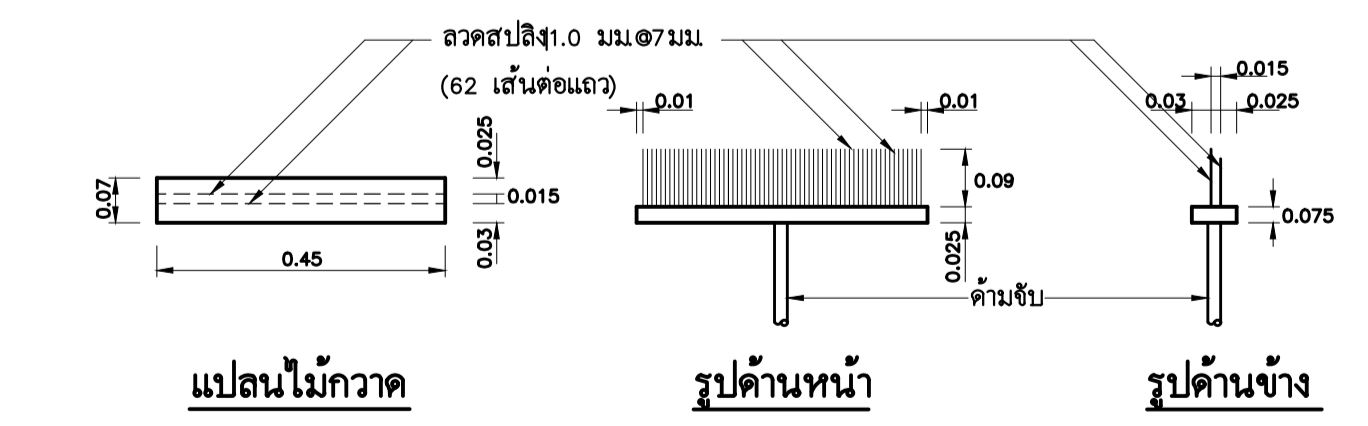
EXPANSION JOINT



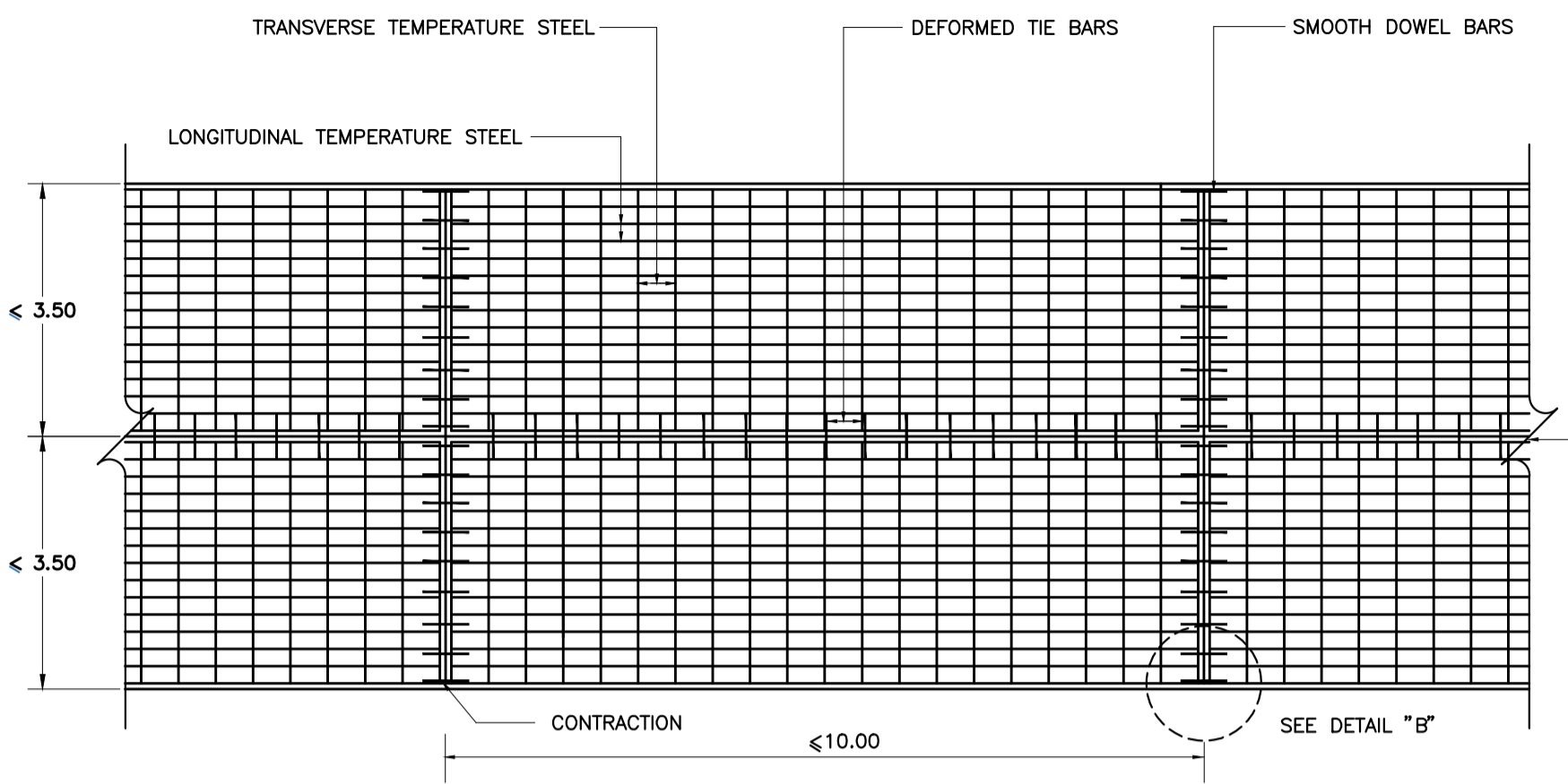
LONGITUDINAL JOINT



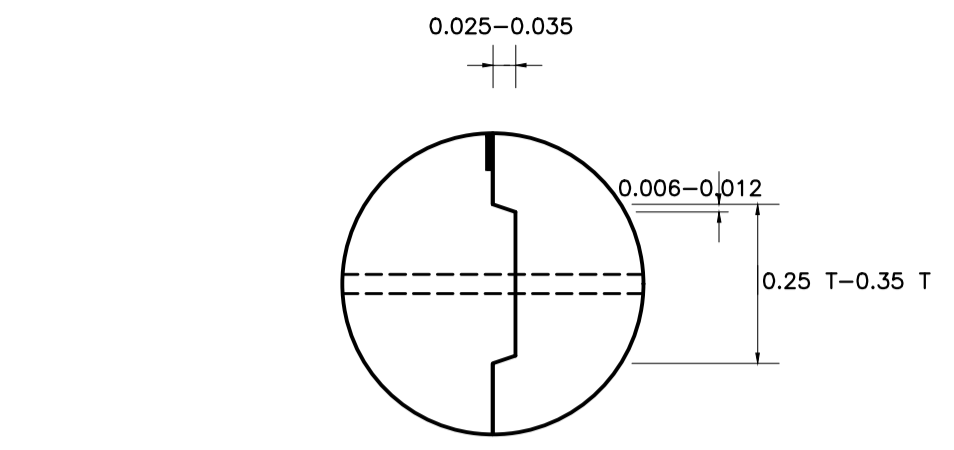
CONSTRUCTION JOINT



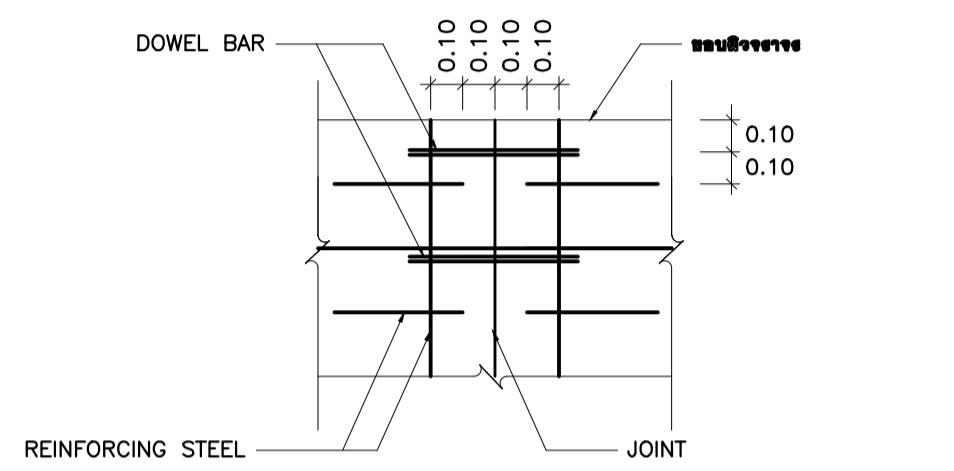
แบบขยายไม่กวาดลากผิวพื้น คสล.



แบบแปลนการเสริมเหล็กในผิวจราจร คสล.



DETAIL A



DETAIL B

ตารางที่ 1. TEMPERATURE STEEL

SLAE THICKNESS (CM.)	LONGITUDINAL REINFORCEMENT			LANE WIDTH (M)	TRANSVERSE REINFORCEMENT		
	เหล็กเส้นกลม SR24 ($f_y=1,200$ ksc)	STEEL AREA (Sq.mm/m)	MINIMUM EQUIVALENT STEEL AREA OF WIRE MESH ($f_y=2,750$ ksc) (Sq.mm/m)		เหล็กเส้นกลม SR24 ($f_y=1,200$ ksc)	STEEL AREA (Sq.mm/m)	MINIMUM EQUIVALENT STEEL AREA OF WIRE MESH ($f_y=2,750$ ksc) (Sq.mm/m)
	DIAMETER/SPACMG				DIAMETER/SPACMG		
20	9mm. @0.15m.	424	185	≤ 2.50	9mm. @0.35m.	182	79
				3.00	9mm. @0.35m.	182	79
				3.50	9mm. @0.25m.	254	111

ตารางที่ 2 TIE BARS-DOWEL BARS

TIE BARS/DOWEL BARS	STEEL TYPE	DIMETER (mm)	LENGTH (cm)	SPACING (cm)
TIE BARS	DB	12	50	75
DOWEL BARS	RB	25	50	30

หมายเหตุ

- ผิวจราจรคอนกรีต ให้ใช้คอนกรีตที่มีกำลังอัดประยของแท่งคอนกรีตด้วยรูปลูกบาศก์ 15x15x15 ซม. อายุ 28 วัน ไม่น้อยกว่า 325 กก./ตร.ซม.
- EXPANSION JOINT จะต้องก่อสร้างทุกระยะ 90-120 เมตร ทั้งนี้ให้ขึ้นอยู่กับดุลยพินิจของนายช่างโครงการ
- MASTIC JOINT SEALER ให้ใช้ตามมาตรฐาน AASHTO M. 173-60(1974),ASTM. D. 190-74
- JOINT FILLER ให้ใช้ตาม AASHTO M. 153-70,ASTM. 1753-67(1973)
- ผู้รับจ้างสามารถเลือกใช้ WIRE MESH (มอก. 737) แทนเหล็กเส้นตามตารางที่ 1 ได้โดยผู้รับจ้างจะต้องแสดงใบรับรองคุณภาพจากผู้ผลิตให้ผู้ว่าจ้างอนุมัติก่อนดำเนินการและในกรณีที่มีการด้อยทาบ WIRE MESH ระยะการด้อยทาบจะต้องไม่น้อยกว่า 5 ซม. ทั้งนี้ พื้นที่หน้าตัดเหล็กและแรงที่ใช้จะต้องไม่น้อยกว่า MINIMUM EQUIVALENT STEEL AREA OF WIRE MESH ที่ระบุไว้ในตารางที่ 1
- เหล็กเสริมให้ใช้เหล็กเสริมมาตรฐาน มอก.20-2527 และ มอก.24-2527
- ฉิเป็น "เมตร" ยกเว้นที่ระบุเป็นอย่างอื่น
- รอยต่อในคอนกรีตคอนกรีต EXPANSION JOINT ให้ทำรอยต่อด้วยเครื่องขยายร่องคอนกรีต
- การเทคอนกรีตให้ใช้ CONCRETE PAVER ในกรณีที่เป็นจะต้องเทคอนกรีตด้วยแรงจนให้เทคอนกรีตได้เฉพาะช่วงที่วันไว้อาวัดคือไม่เกิน 30 เมตร
- การทำผิวหน้าให้หยาบ ให้ทำโดยฉาบปรังกวาดจากขอบด้านหนึ่งไปยังขอบอีกด้านหนึ่งอย่างสม่ำเสมอ และให้เหนือขอบโครงสร้างที่เกิดขึ้นอีกไม่เกิน 2 มม.

การเตรียมร่องคอนกรีตสำหรับหยอดยางยาแนว

- ให้ทำการเป่าร่องคอนกรีตให้สะอาดด้วยเครื่องเป่าลมให้ปราศฝุ่นละอองและสิ่งสกปรก และ ร่องคอนกรีตจะต้องแห้งสนิทด้วย
- ให้ทำร่องที่เตรียมด้วยร่องพื้น PRIMER ที่ใช้โดยเฉพาะสำหรับยางยาแนวโดยทาด้วยแปรงหรือใช้เครื่องพ่นก็ได้แล้วที่ไว้ให้แห้ง จึงทำการหยอดยางยาแนวที่ได้คัมให้ละลายให้คลุมหลุมที่ได้กำหนดไว้
- ให้ทำการคิดและหยอด JOINT แบบต่างๆโดยพื้นที่ที่สามารถจะกระทำได้
- การหยอดยางที่ JOINT จะต้องทำการหยอดด้วยเครื่องหยอด

Axisgroup

Planning
Architectural Design
Project Consultant
Construction Management

Axis Group Co.,Ltd.
300/27-28 Moo 1, Tambol Meeheh,
Mueang, Chiangmai 50100 Thailand
Tel : +66 (0) 5380 4671 Fax : +66 (0) 5380 4672
Email : axisgroup1996@gmail.com

Architect Authorized Signature

อนุรักษ์ คุณยศยิ่ง ๒๕511
สุรชาติ อินทรธรรม ๒๕๕10218

Structural Engineer
พัฒนา มารโมญี ๘59215

Electrical Engineer

Mechanical Engineer

Sanitary Engineer

LANDSCAPE DESIGN

General Note

All design and specification are properties of Axis Group Co.,Ltd. they are not allowed to be used without the expressed written permission. All prices and specification be returned at the completion of work. Do not scale drawing All dimensions



มหาวิทยาลัยราชภัฏเชียงใหม่
CHANGMAI RAJABHAT UNIVERSITY

Owner

มหาวิทยาลัยราชภัฏเชียงใหม่

Project Name

แผนผังภายในมหาวิทยาลัยราชภัฏเชียงใหม่ วิทยาเขตแม่ฮ่องสอน

Drawing Title

ตำแหน่งที่จอดรถ

Issue/Revision

No.	Description	By	Date

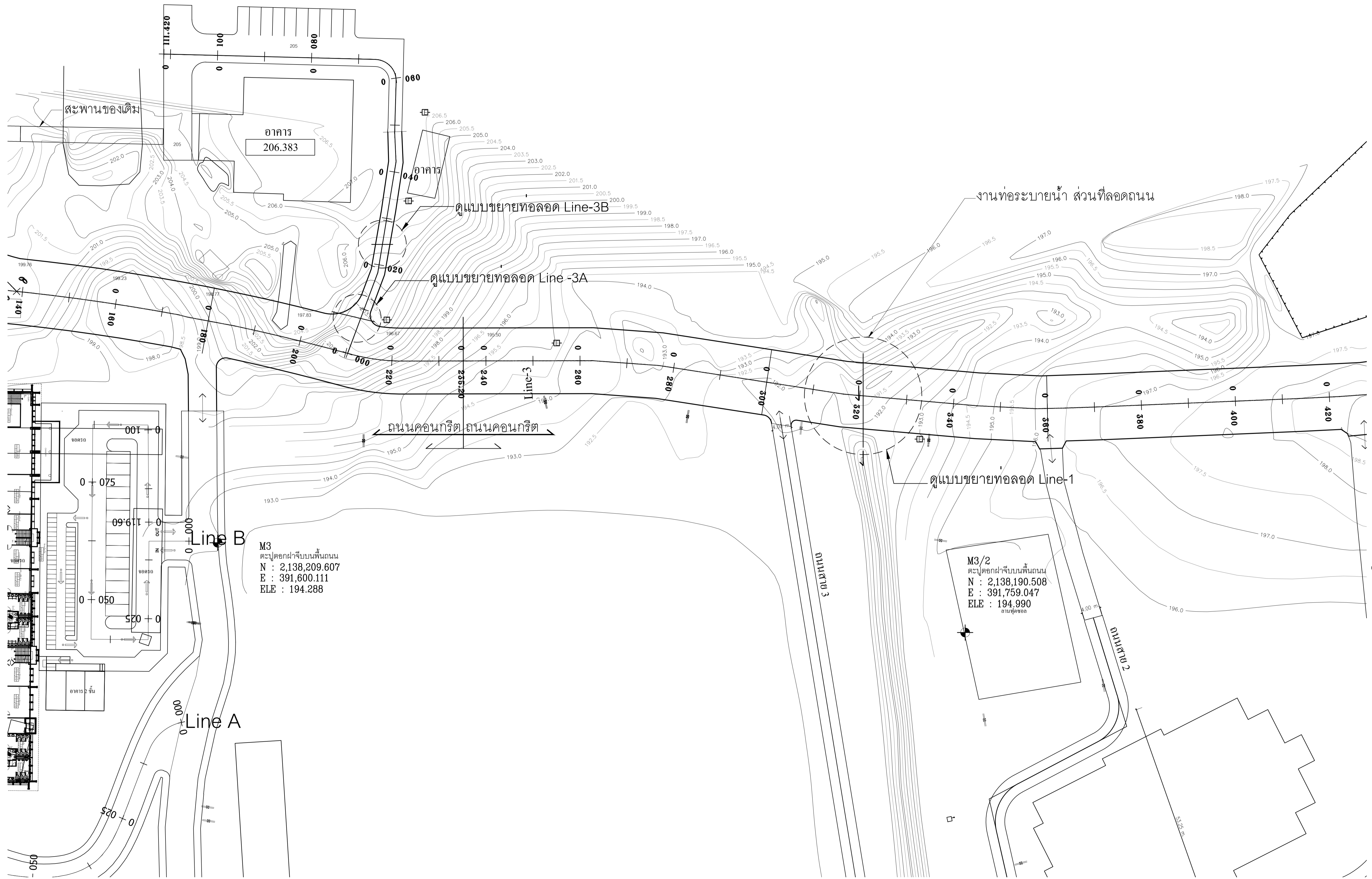
Drawn By Drawing No.

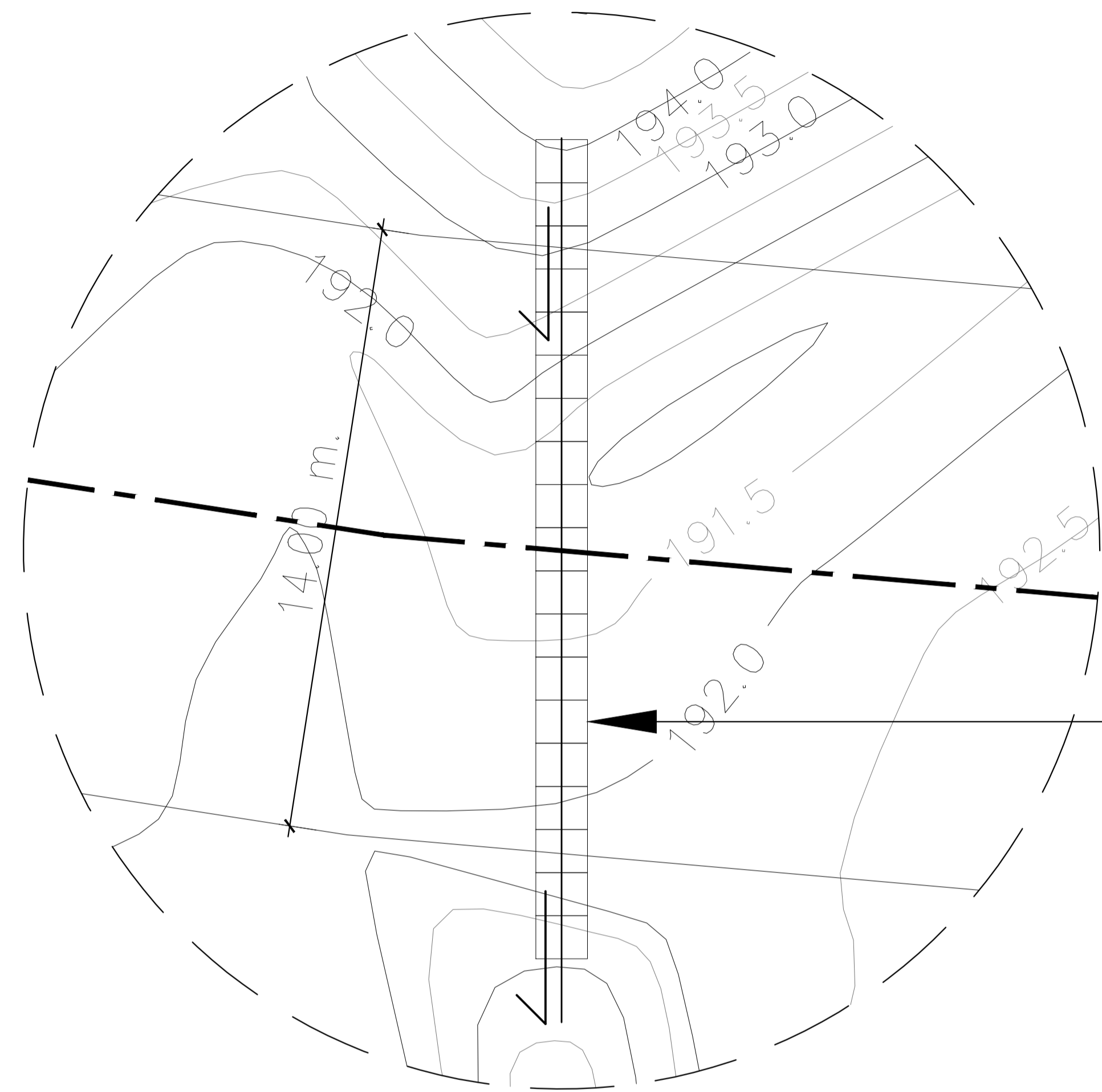
มงคล นานนท์
อนุรักษ์ คุณยศยิ่ง
ศิโรตม์ อัครแก้ว
พิชิตภา กลิ่นพะยอม

CV-06 / 12

Checked By Scale

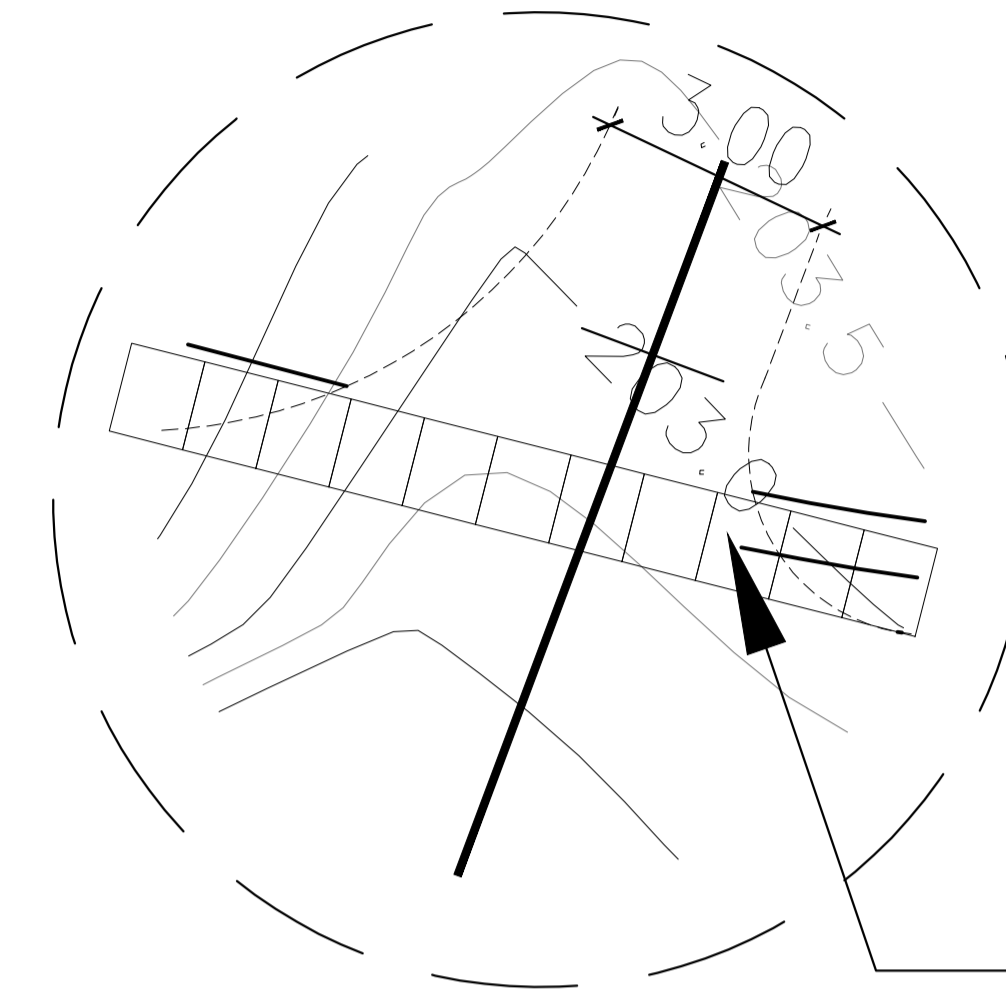
Date Ref. File





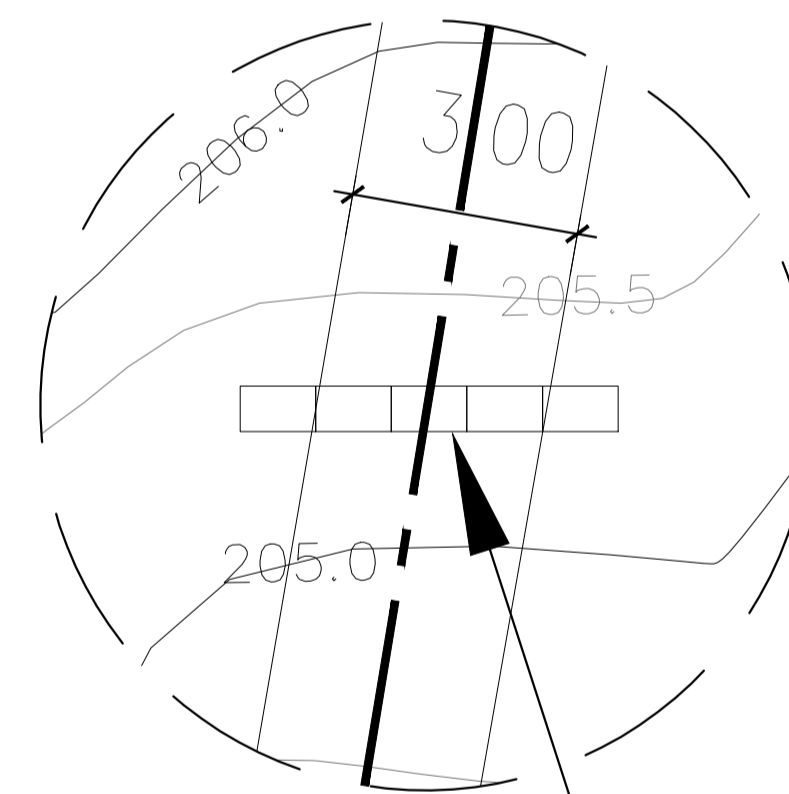
ขยายทอด Line-1

19-Pipe Ø 1.20 m.
class2



ขยายทอด Line-3A

11-Pipe Ø 0.80 m.
class2



ขยายทอด Line-3B

5-Pipe Ø 0.40 m.
class2

Architect	Authorized Signature
นายวิชาญ คุณยศยิ่ง	085511
สุรชาติ สิมทรัพย์	08510218
Structural Engineer	
วิมลภา นามโนเจริญ	859215
Electrical Engineer	
Mechanical Engineer	
Sanitary Engineer	
LANDSCAPE DESIGN	

General Note
All design and specification are properties of
Axis Group Co.,Ltd. they are not allowed to be
used without the expressed written permission.
All prints and specification be returned
at the completion of work.
Do not scale drawing All dimensions



มหาวิทยาลัยราชภัฏเชียงใหม่
CHANGMAI RAJABHAT UNIVERSITY

Owner

มหาวิทยาลัยราชภัฏเชียงใหม่

Project Name

แผนผังภายในมหาวิทยาลัยราชภัฏเชียงใหม่ วิทยาเขตแม่ฮ่องสอน

Drawing Title

แบบขยายทอด

Issue/Revision			
No.	Description	By	Date

Drawn By	Drawing No.
นางสาว นันทน์	CV-07 /12
อภิสิทธิ์ ชัยเจริญ	
ศศิธร อัครแก้ว	
พิชชาภา กลิ่นหอม	
Checked By	Scale
Date	Ref. File

Axisgroup

Planning
Architectural Design
Project Consultant
Construction Management

Axis Group Co.,Ltd.
300/27-28 Moo 1, Tambol Meethen,
Mueang, Chiangmai 50100 Thailand
Tel : +66 (0) 5380 4671 Fax : +66 (0) 5380 4672
Email : axisgroup1996@gmail.com

Architect	Authorized Signature
อนุรักษ์ อุบลรัตน์ 0855111	
สุระชาติ สิงห์วรรณ 08510218	
Structural Engineer	
ไพฑูริยา นามโคตรวิเศษ 859215	
Electrical Engineer	
Mechanical Engineer	
Sanitary Engineer	
LANDSCAPE DESIGN	

General Note
All design and specification are properties of Axis Group Co.,Ltd. they are not allowed to be used without the expressed written permission. All prints and specification be returned at the completion of work. Do not scale drawing All dimensions



มหาวิทยาลัยราชภัฏเชียงใหม่
CHIANGMAI RAJABHAT UNIVERSITY

Owner

มหาวิทยาลัยราชภัฏเชียงใหม่

Project Name

แผนผังภูมิภาคนอกอาคารเรียนและอาคารอเนกประสงค์ มหาวิทยาลัยราชภัฏเชียงใหม่ วิทยาเขตแม่แตง

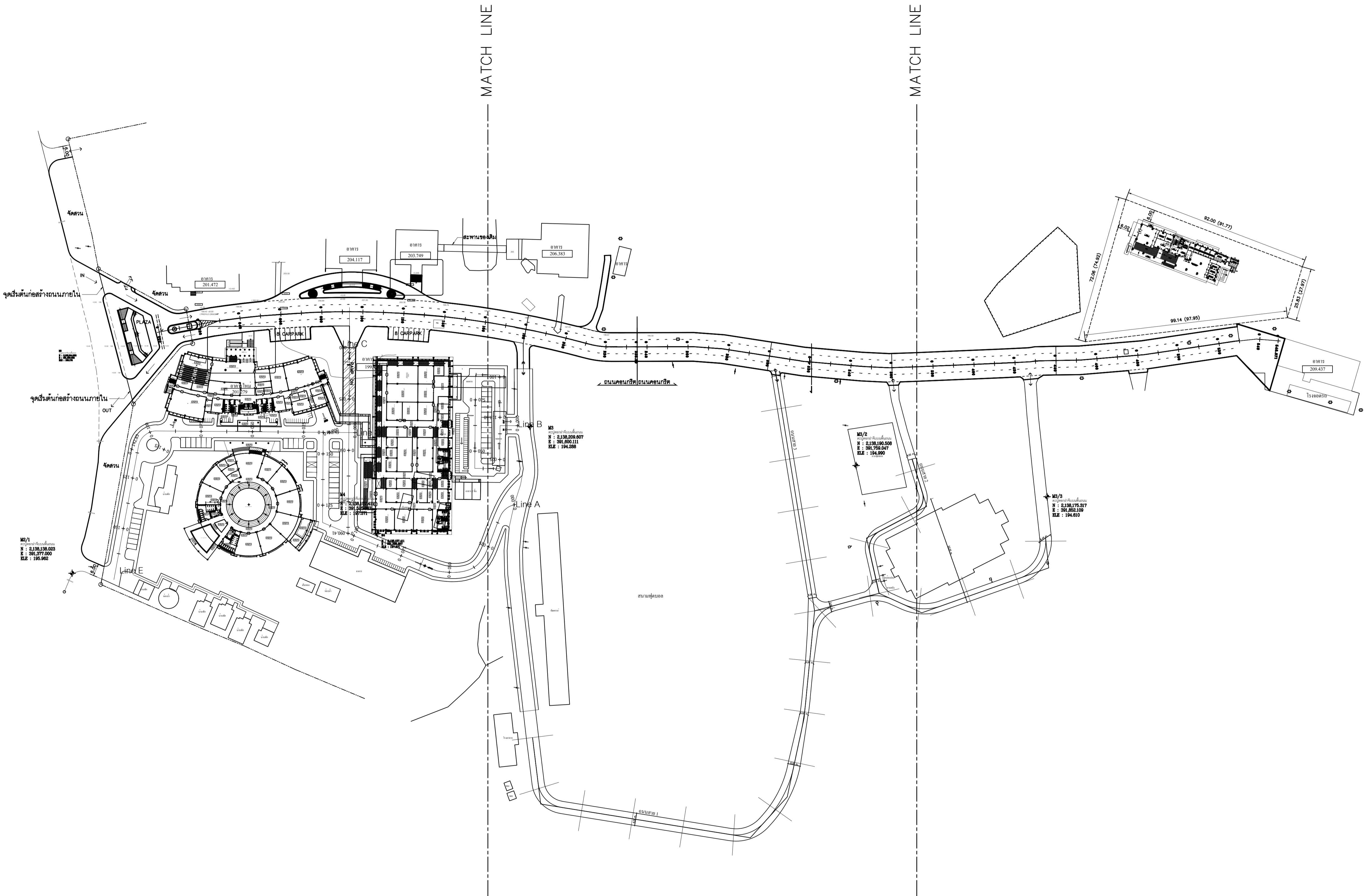
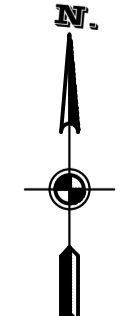
Drawing Title

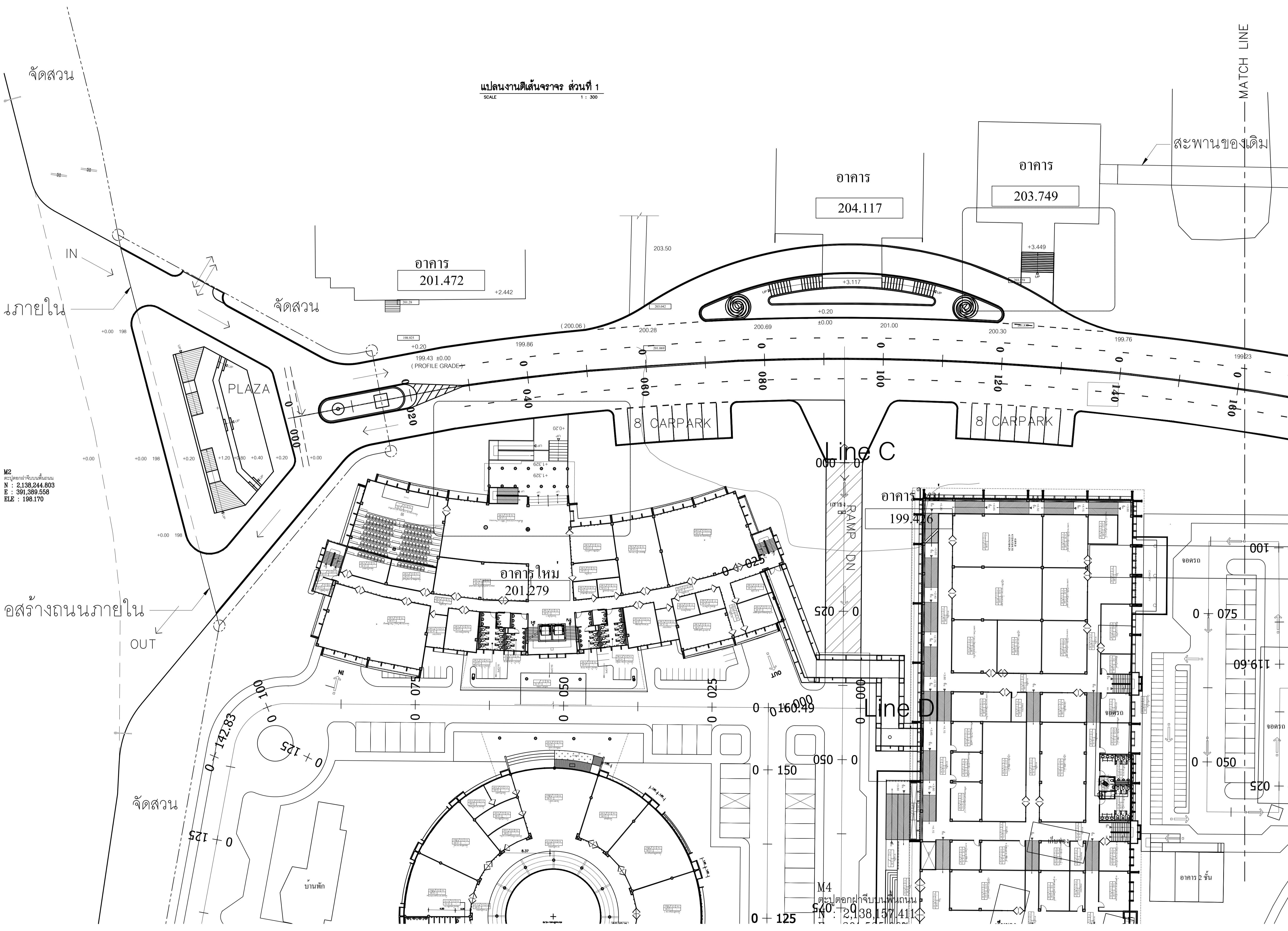
ผังรวมงานดินชั้นจราจร

Issue/Revision	No.	Description	By	Date

Drawn By	มณฑล วัฒนศักดิ์	Drawing No.	CV-08 /12
Checked By	อนุรักษ์ อุบลรัตน์	Scale	1:1000
Date		Ref. File	

ผังรวมงานดินชั้นจราจร
SCALE 1:1000





แปลนงานดินเส้นจราจร ส่วนที่ 1
SCALE 1 : 300

M2
จุดตัดสายน้ำกับถนน
N : 2,138,244.803
E : 391,389.558
ELE : 198.170

M4
ตัดต่อจากผังจับบนพื้นถนน
N : 2,138,157.411

Axisgroup

Planning
Architectural Design
Project Consultant
Construction Management

Axis Group Co.,Ltd.
300/27-28 Moo 1, Tambol Meehee,
Mueang, Chiangmai 50100 Thailand
Tel : +66 (0) 5380 4671 Fax : +66 (0) 5380 4672
Email : axisgroup1996@gmail.com

Architect	Authorized Signature
อนุวัช คุ้มยศยิ่ง	285511
สุรชาติ สิงห์วรรณ	28510218
Structural Engineer	
พัฒนา นามโนนุชย์	859215
Electrical Engineer	
Mechanical Engineer	
Sanitary Engineer	
LANDSCAPE DESIGN	

General Note
All design and specification are properties of
Axis Group Co.,Ltd.they are not allowed to be
used without the expressed written permission.
All prices and specification be returned
at the completion of work.
Do not scale drawing All dimensions



มหาวิทยาลัยราชภัฏเชียงใหม่
CHIANGMAI RAJABHAT UNIVERSITY

Owner			
มหาวิทยาลัยราชภัฏเชียงใหม่			
Project Name			
ถนนหลักภายในมหาวิทยาลัยราชภัฏเชียงใหม่ วิทยาเขตเมืองสองแคว			
Drawing Title			
แปลนงานดินเส้นจราจร ส่วนที่ 1			
Issue/Revision			
No.	Description	By	Date
Drawn By	Drawing No.		
มงคล นานุกา	CV-09 /12		
อนุวัช คุ้มยศยิ่ง			
ศิโรตม์ จิตรแก้ว			
พิชิตพล กลิ่นเพชร			
Checked By	Scale		
Date	Ref. File		

Axisgroup

Planning
Architectural Design
Project Consultant
Construction Management

Axis Group Co.,Ltd.
300/27-28 Moo 1, Tambol Meetha,
Mueang, Chiangmai 50100 Thailand
Tel : +66 (0) 5380 4671 Fax : +66 (0) 5380 4672
Email : axisgroup1996@gmail.com

Architect	Authorized Signature
อนุรักษ์ สุขยศยิ่ง 085511	
สุรชาติ ชินวรรณรัตน์ 08510218	

Structural Engineer	
วิวัฒน์ มงคลโรจน์ฤทธิ์ 859215	

Electrical Engineer	
---------------------	--

Mechanical Engineer	
---------------------	--

Sanitary Engineer	
-------------------	--

LANDSCAPE DESIGN	
------------------	--

General Note
All design and specification are properties of Axis Group Co.,Ltd. they are not allowed to be used without the expressed written permission. All prints and specification be returned at the completion of work. Do not scale drawing All dimensions



มหาวิทยาลัยราชภัฏเชียงใหม่
CHANGMAI RAJABHAT UNIVERSITY

Owner	
-------	--

มหาวิทยาลัยราชภัฏเชียงใหม่

Project Name	
--------------	--

ถนนหลักภายในมหาวิทยาลัยราชภัฏเชียงใหม่ วิทยาลัยเกษตรและสหกรณ์

Drawing Title	
---------------	--

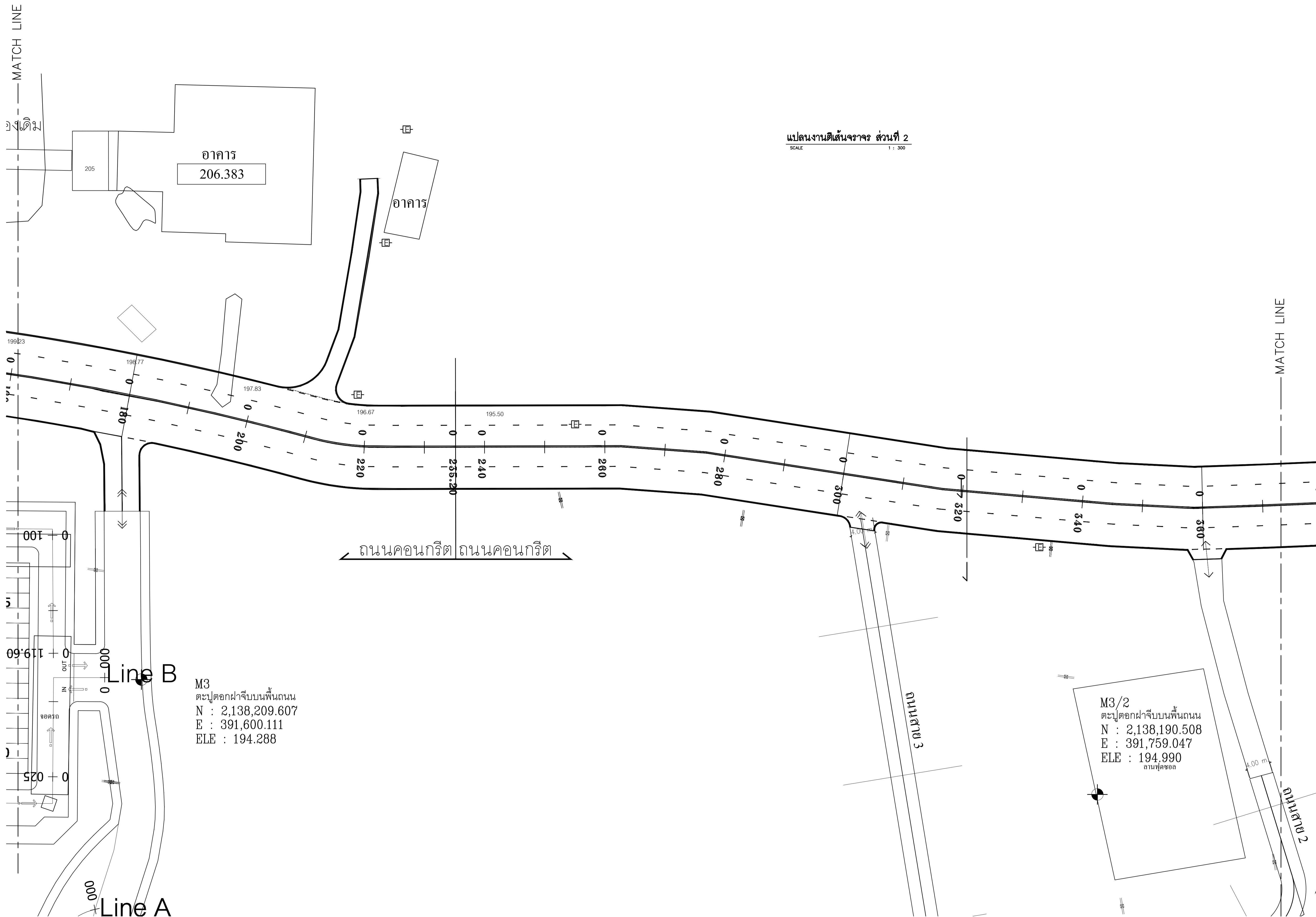
แปลนงานดินเส้นจราจร ส่วนที่ 2

Issue/Revision			
No.	Description	By	Date

Drawn By	Drawing No.
มงคล วัฒนาก้า	
อนุรักษ์ สุขยศยิ่ง	
ศิริพงษ์ จิระแก้ว	
พิชิตพล กลิ่นเกษร	

Checked By	Scale
Date	Ref. File

แปลนงานดินเส้นจราจร ส่วนที่ 2
SCALE 1 : 300



M3
ตะปุดอกฟ้าจิบบนพื้นถนน
N : 2,138,209.607
E : 391,600.111
ELE : 194.288

M3/2
ตะปุดอกฟ้าจิบบนพื้นถนน
N : 2,138,190.508
E : 391,759.047
ELE : 194.990
ถนนหลัดยาง

Line A

Line B

ถนนสาย 3

ถนนสาย 2

Axisgroup

Planning
Architectural Design
Project Consultant
Construction Management

Axis Group Co.,Ltd.
300/27-28 Moo 1, Tambol Meehee,
Muang, Chiangmai 50100 Thailand
Tel : +66 (0) 5380 4671 Fax : +66 (0) 5380 4672
Email : axisgroup1996@gmail.com

Architect	Authorized Signature
ณัฐพงษ์ คุ้มยศสิงห์ ๐๘5511	
สุรชาติ สิมพวรรณ ๓๖๕1๐218	
Structural Engineer	
วิวัฒน์ นามโคจน์ฤทธิ์ ๘59215	
Electrical Engineer	
Mechanical Engineer	
Sanitary Engineer	
LANDSCAPE DESIGN	

General Note
All design and specification are properties of Axis Group Co.,Ltd.they are not allowed to be used without the expressed written permission. All prints and specification be returned at the completion of work. Do not scale drawing All dimensions

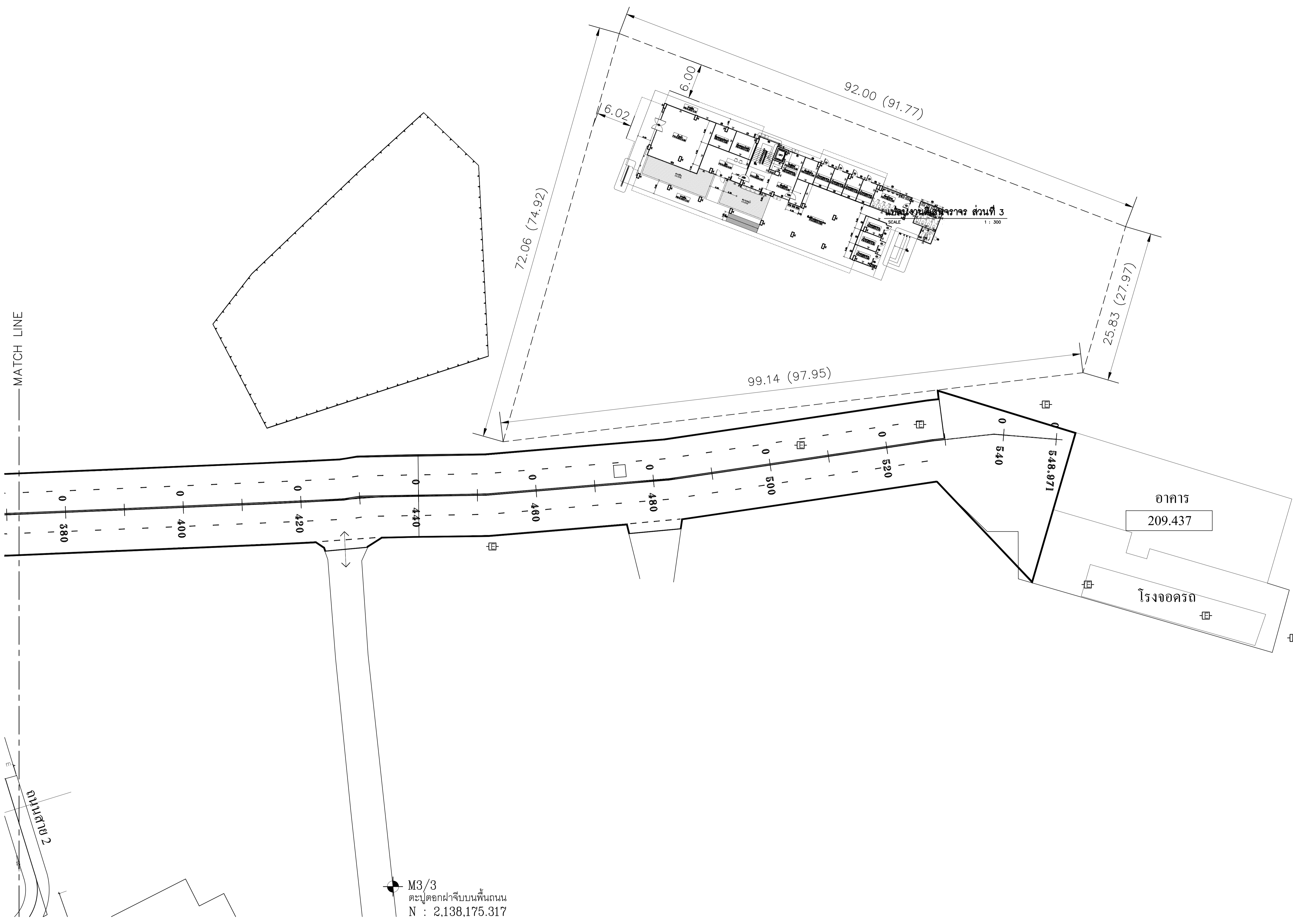


มหาวิทยาลัยราชภัฏเชียงใหม่
CHANGMAI RAJABHAT UNIVERSITY

Owner	มหาวิทยาลัยราชภัฏเชียงใหม่
Project Name	แผนผังงานที่ดินอาคาร ส่วนที่ 3
Drawing Title	แปลนงานที่ดินอาคาร ส่วนที่ 3

Issue/Revision No.	Description	By	Date

Drawn By	มณฑล วัฒนสุภา	Drawing No.	CV-11 / 12
Checked By	อภิสิทธิ์ ชัยเจริญ	Scale	
Date	ศศิธร ชัยกรแก้ว	Ref. File	
	พิชิตพล กสิเกียรติ		



M3/3
ตะปูนตอกฝ้าจิปบนพื้นถนน
N : 2.138,175.317

Architect _____ Authorized Signature _____

ผู้จัดทำ: ชัยวัฒน์ วัฒนศิริ 580511
ผู้ตรวจ: สุวัฒน์ บุญธรรม 58610218

Structural Engineer
วิศวกรโครงสร้าง: ชัยวัฒน์ วัฒนศิริ 58610218

Electrical Engineer _____

Mechanical Engineer _____

Sanitary Engineer _____

LANDSCAPE DESIGN _____

General Note
All design and specification are properties of Axis Group Co.,Ltd. they are not allowed to be used without the expressed written permission. All prints and specification be returned at the completion of work. Do not scale drawing. All dimensions



มหาวิทยาลัยราชภัฏเชียงใหม่
CHANGMAI RAJABHAT UNIVERSITY

Owner _____

มหาวิทยาลัยราชภัฏเชียงใหม่

Project Name _____

ถนนหลักภายในมหาวิทยาลัยราชภัฏเชียงใหม่ วิทยาลัยพัฒนศึกษศน

Drawing Title _____

แบบรับยกพื้นหน้าจราจร

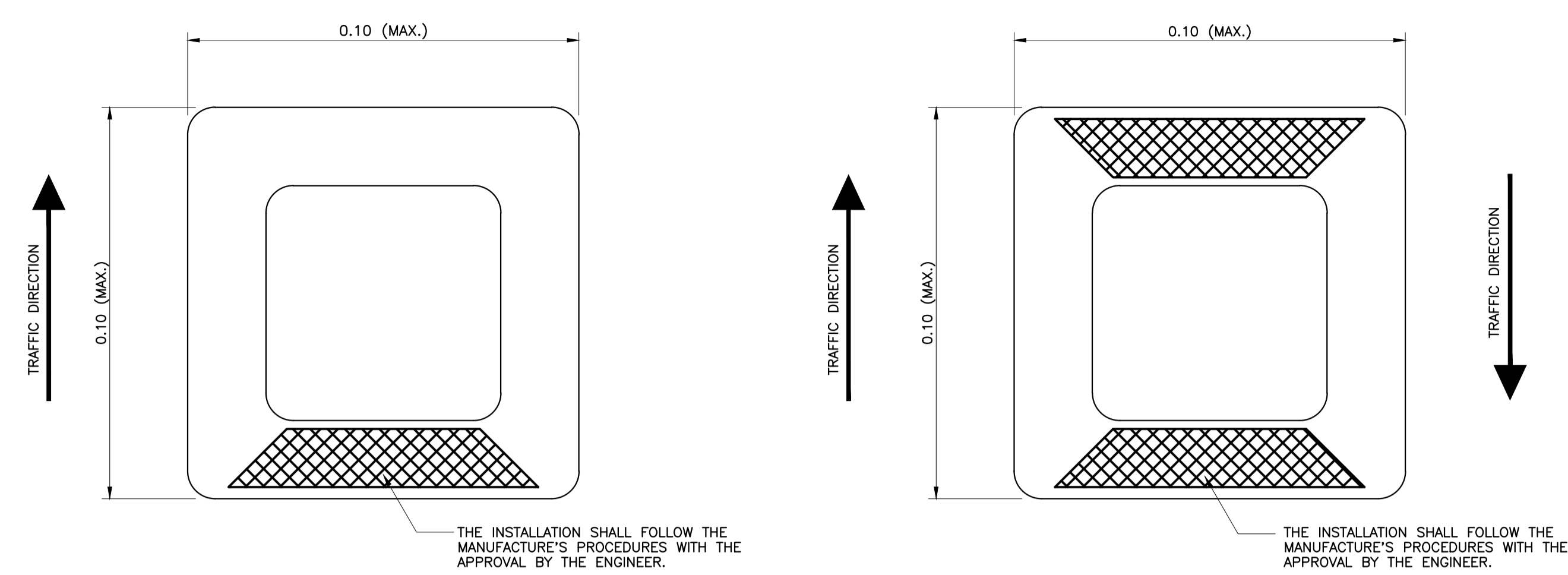
Issue/Revision

No.	Description	By	Date

Drawn By _____ Drawing No. _____

นายชัชวาลย์ ชัยวัฒน์
นายสุวิทย์ ชัยวัฒน์
นายสุวิทย์ ชัยวัฒน์
นายสุวิทย์ ชัยวัฒน์
CV-12 / 12

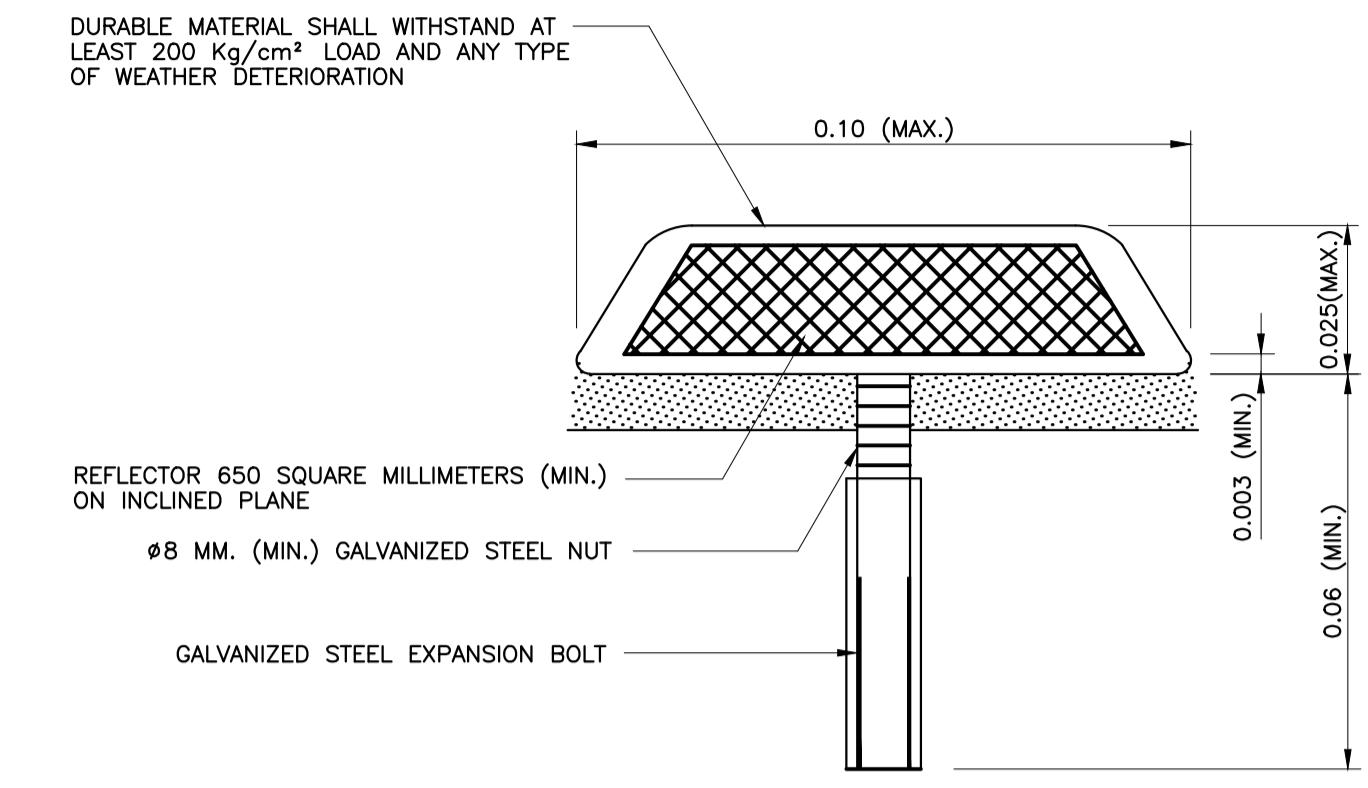
Checked By _____ Scale _____
Date _____ Ref. File _____



P L A N P L A N

UNI-DIRECTIONAL TYPE
NOT TO SCALE

BI-DIRECTIONAL TYPE
NOT TO SCALE



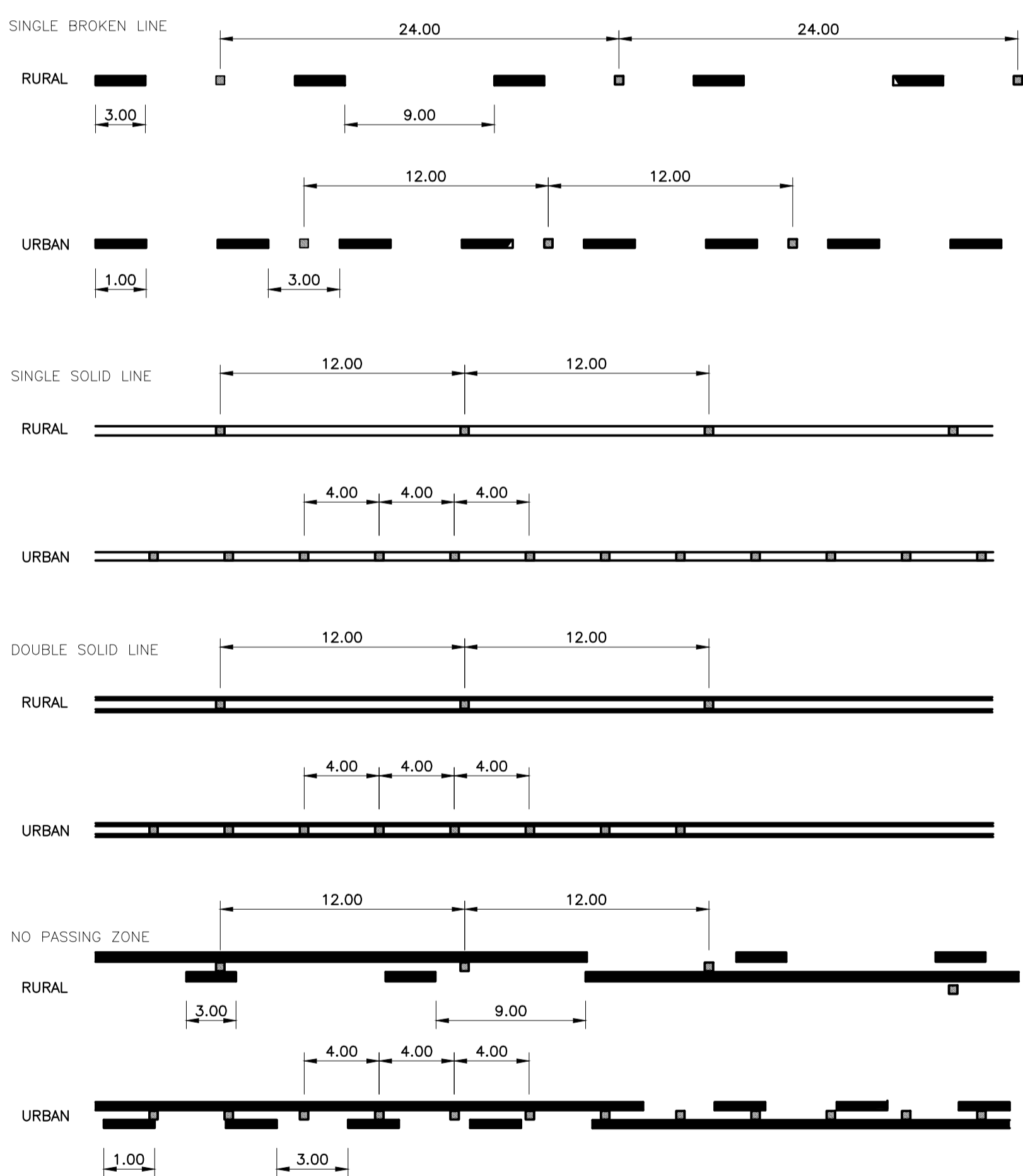
S I D E
NOT TO SCALE

DURABLE MATERIAL SHALL WITHSTAND AT LEAST 200 Kg/cm² LOAD AND ANY TYPE OF WEATHER DETERIORATION

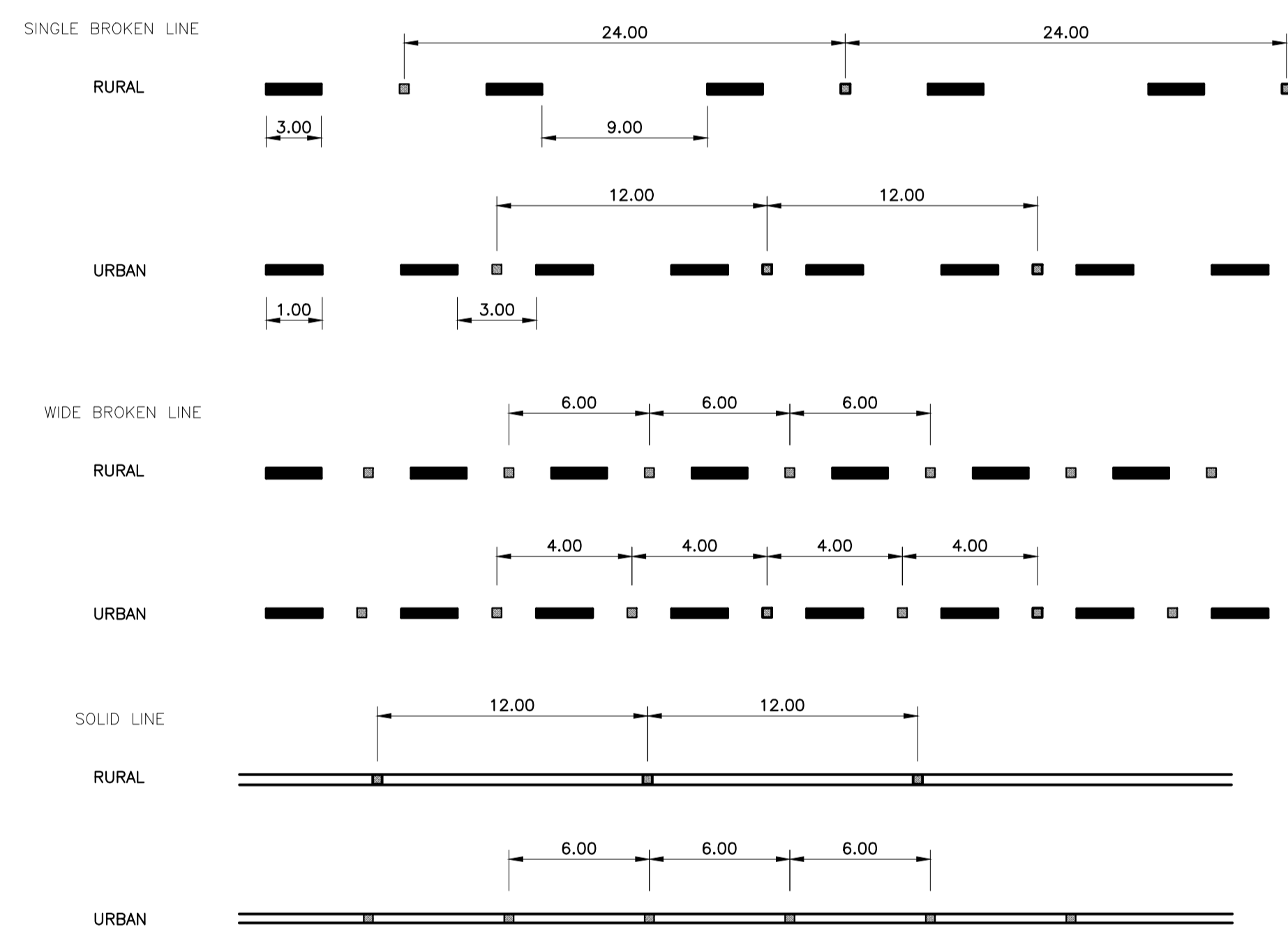
REFLECTOR 650 SQUARE MILLIMETERS (MIN.) ON INCLINED PLANE

Ø8 MM. (MIN.) GALVANIZED STEEL NUT

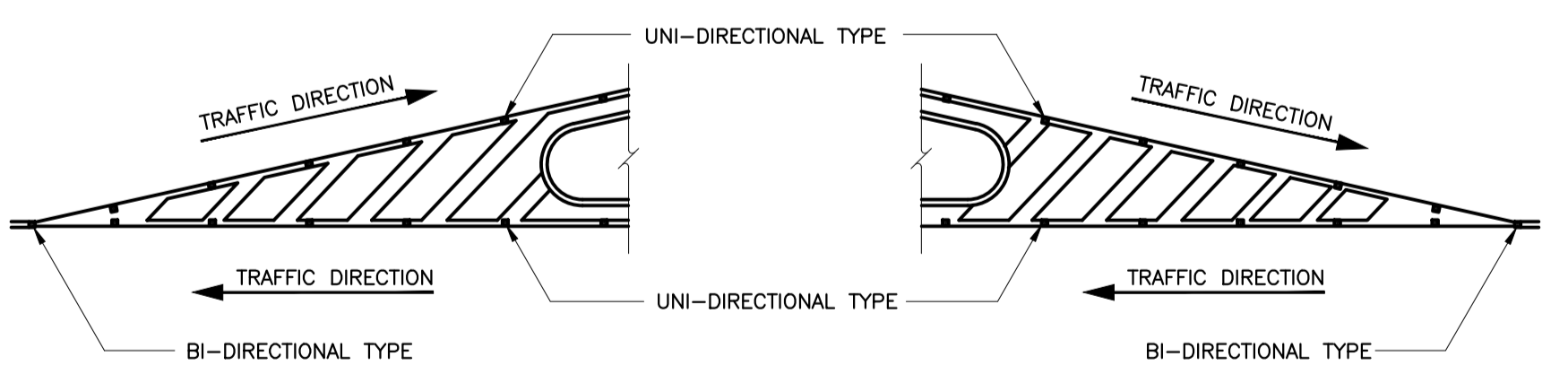
GALVANIZED STEEL EXPANSION BOLT



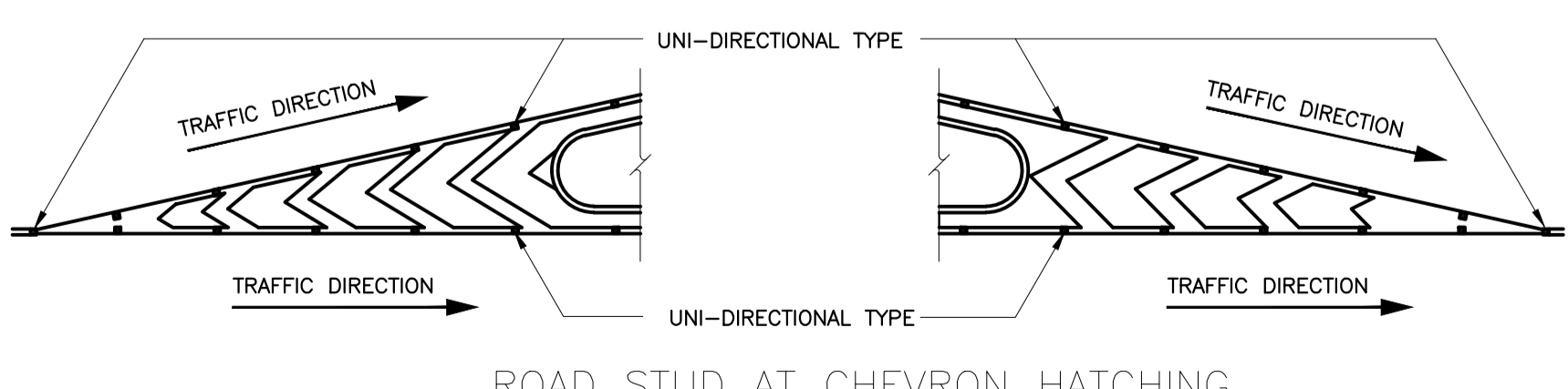
ROAD STUD AT CENTER LINE OF ROADWAY



ROAD STUD AT LANE LINE



ROAD STUD AT CORSS HATCHING



ROAD STUD AT CHEVRON HATCHING

TYPE OF LINE	COLOUR OF REFLECTOR	SPACING OF ROAD STUD		LOCATION
		RURAL	URBAN	
CENTER LINE				
SINGLE BROKEN LINE	YELLOW	24.0	12.0	BETWEEN BROKEN LINE
SINGLE SOLID LINE	YELLOW	12.0	4.0	ON SOLID LINE
DOUBLE SOLID LINE FOR MULTI-LANE	YELLOW	12.0	4.0	BETWEEN DOUBLE SOLID LINES
LANE LINE				
BROKEN LINE	WHITE	24.0	12.0	BETWEEN BROKEN LINE
SOLID LINE	WHITE	12.0	6.0	ON SOLID LINE
BORDER LINE				
INSIDE BORDER LINE	WHITE	24.0	12.0	ON BORDER LINE
OUTSIDE BORDER LINE	RED	48.0	12.0	ON BORDER LINE
WIDE BROKEN LINE	RED	6.0	4.0	ENTRANCE RAMP
EXIT RAMP	GREEN	6.0	4.0	

TYPE OF LINE	COLOUR OF REFLECTOR	SPACING OF ROAD STUD IN CURVE (FROM P.C. TO P.T.)		LOCATION
		WIDE CURVE (SPEED 50 TO 90 KPH)	SHARP CURVE (SPEED LESS THAN 50 KPH)	
BROKEN LINE	YELLOW	12.0	-	BETWEEN BROKEN LINE
SINGLE SOLID LINE	YELLOW	12.0	4.0	ON SOLID LINE
DOUBLE SOLID LINE	YELLOW	12.0	4.0	BETWEEN DOUBLE SOLID LINES
NO PASSING ZONE	YELLOW	12.0	4.0	BETWEEN THE LINES

NOTE:
1. ALL DIMENSIONS ARE IN METERS UNLESS OTHERWISE INDICATED

โครงการถนนหลักภายในมหาวิทยาลัยราชภัฏเชียงใหม่ วิทยาเขตแม่ฮ่องสอน

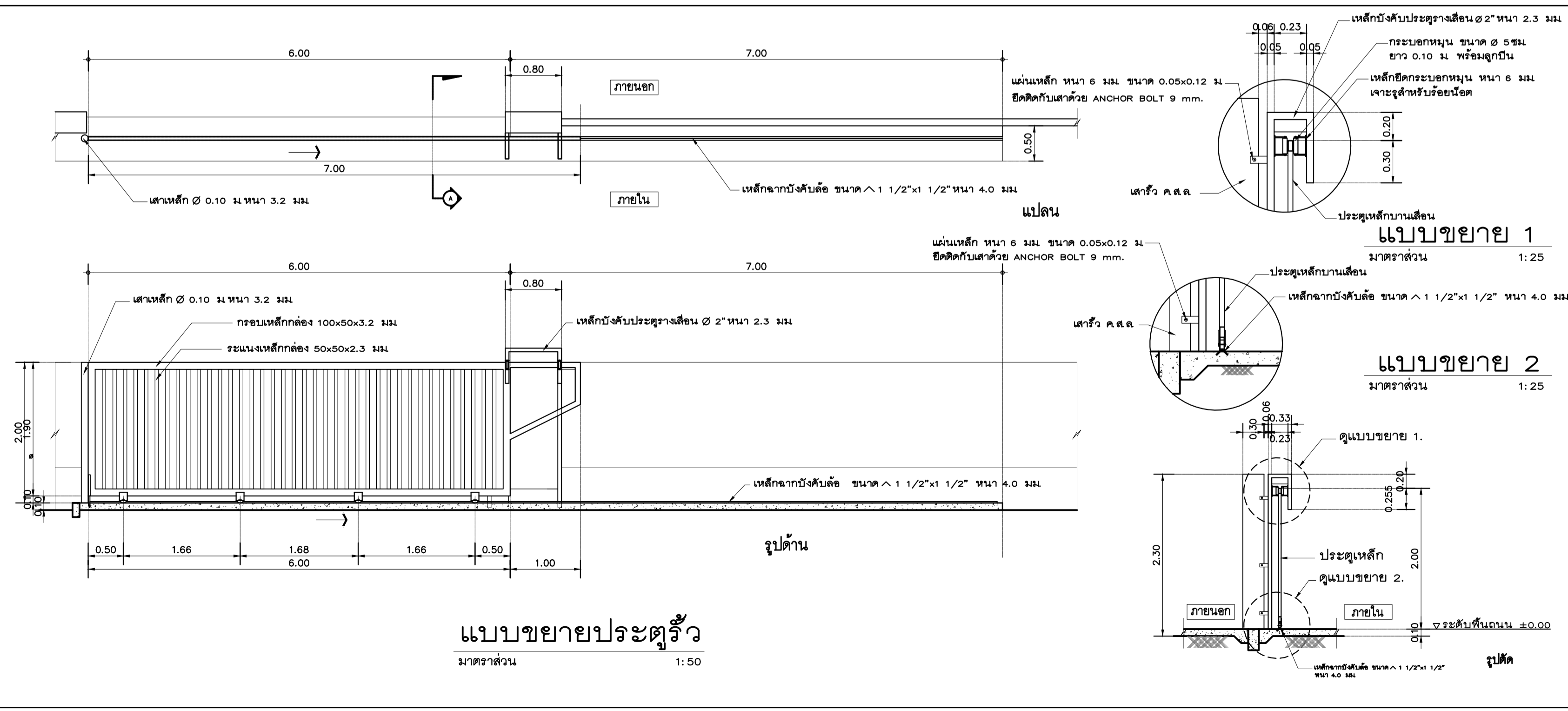
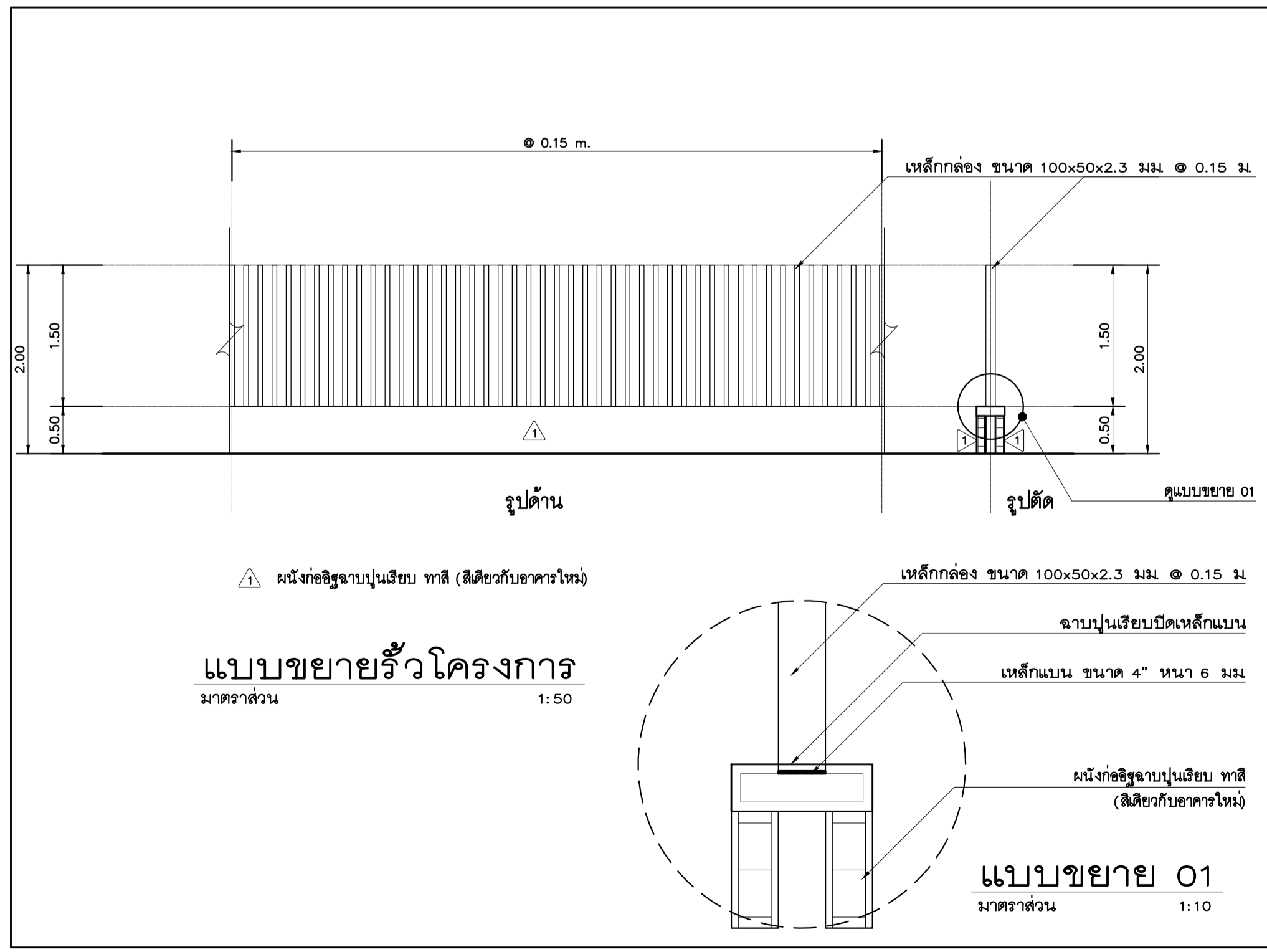
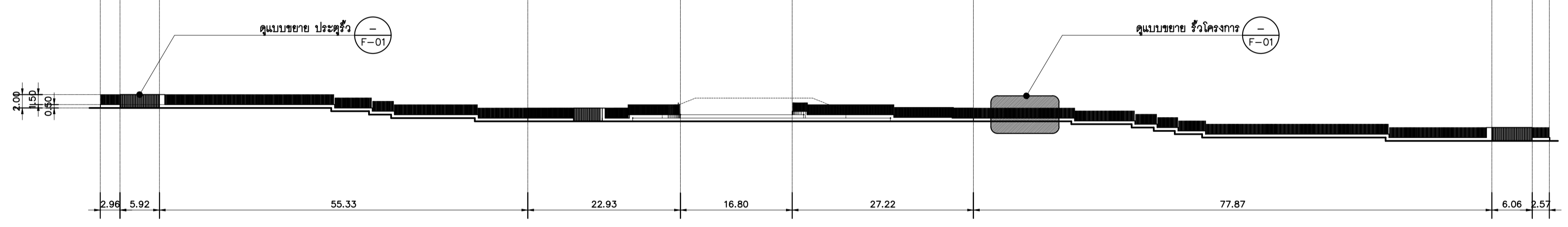
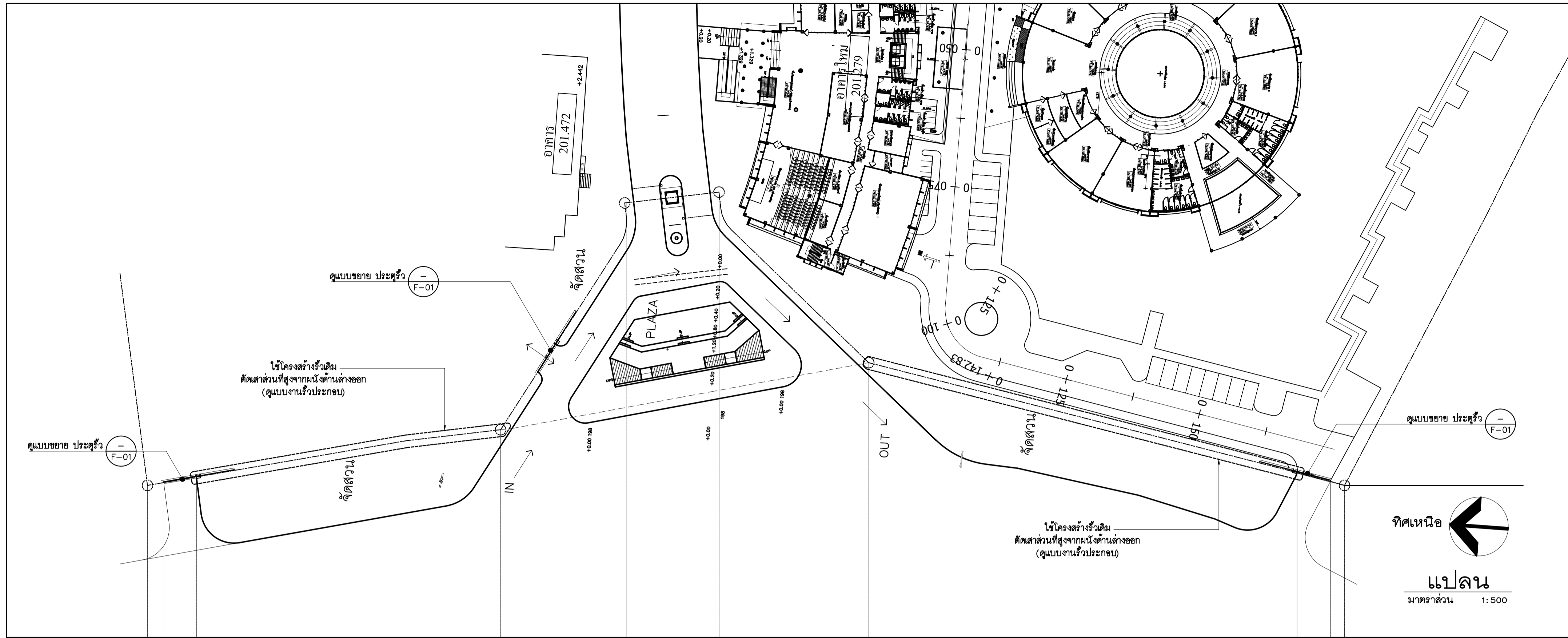


แบบงานเร็ว

Axisgroup
Company Limited

Planning
Architectural Design
Project Consultant
Construction Management

300/27-28 Moo 1, T. Maehea, Muang
Chiangmai 50100 Thailand
Tel : 0-5380-4671 Fax : 0-5380-4672
E-mail : axismail @ cscoms.com



Axisgroup

Planning
Architectural Design
Project Consultant
Construction Management

Axis Group Co.,Ltd.
300/27-28 Moo 1, Tambon Mueang,
Muang, Chiangmai 50100 Thailand
Tel : +66 (0) 5380 4671 Fax : +66 (0) 5380 4672
Email : axisgroup1996@gmail.com

Architect	Authorized Signature
อนุวิทย์ คุณยศยิ่ง	085511
สุรชาติ สิงห์วรรณ	08510218
Structural Engineer	
พัฒนา นภกรโนนุทธิ์	859215
Electrical Engineer	
Mechanical Engineer	
Sanitary Engineer	
LANDSCAPE DESIGN	

General Note
All design and specification are properties of Axis Group Co.,Ltd.they are not allowed to be used without the expressed written permission. All prices and specification be returned at the completion of work. Do not scale drawing All dimensions



มหาวิทยาลัยราชภัฏเชียงใหม่
CHANGMAI RAJABHAT UNIVERSITY

Owner

มหาวิทยาลัยราชภัฏเชียงใหม่

Project Name

ถนนหลักภายในมหาวิทยาลัยราชภัฏเชียงใหม่ วิทยาเขตเมืองงอน

Drawing Title

แบบขยายรั้ว

Issue/Revision			
No.	Description	By	Date

Drawn By	Drawing No.
มงคล วัฒนุก	F-01/01
อนุวิทย์ ชัยเจริญ	
ศิลาชัย จิกรัตน์	
พิชิตพล กลิ่นเกษร	

Checked By	Scale
Date	Ref. File