

โครงการถนนหลักภายในมหาวิทยาลัยราชภัฏเชียงใหม่ วิทยาเขตแม่ฮ่องสอน



แบบวิศวกรรมโครงสร้าง

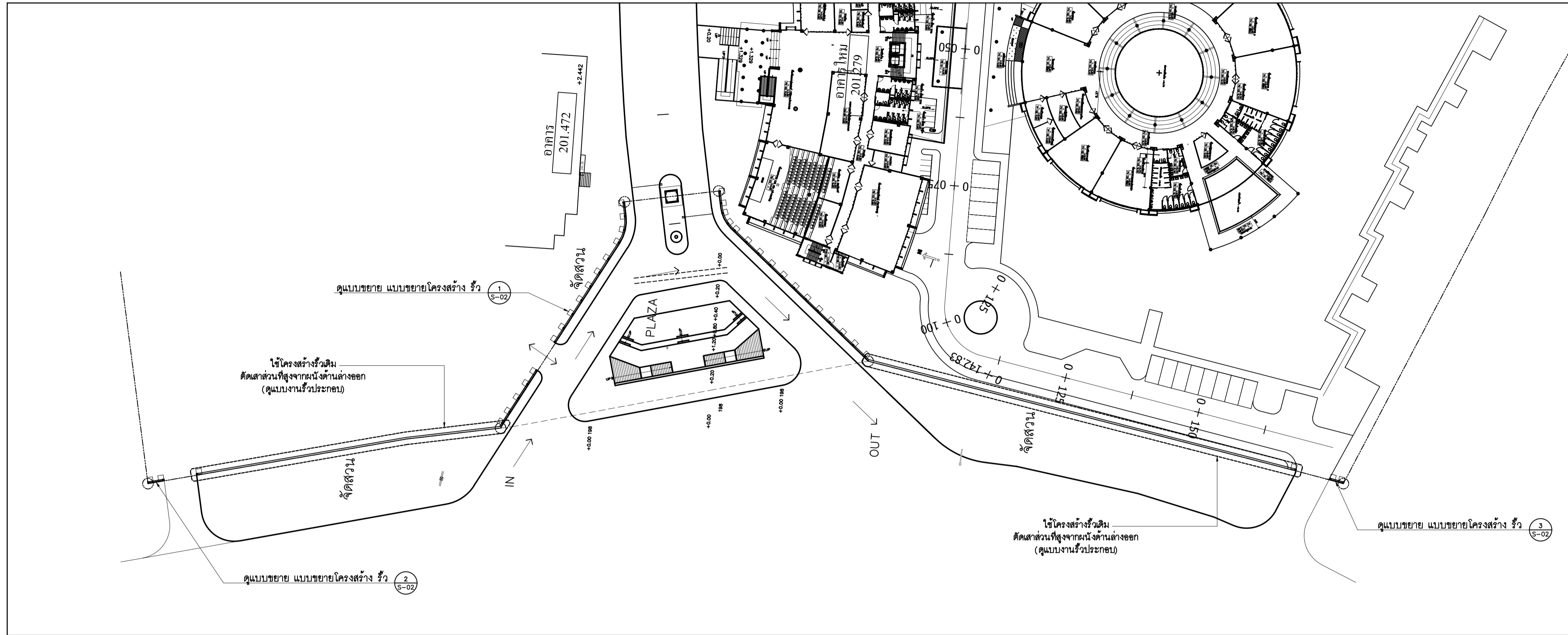
Axisgroup
Company Limited

Planning
Architectural Design
Project Consultant
Construction Management

300/27-28 Moo 1, T. Maehea, Muang
Chiangmai 50100 Thailand
Tel : 0-5380-4671 Fax : 0-5380-4672
E-mail : axismail @ cscoms.com

สารบัญแบบวิศวกรรมโครงสร้าง

NO.	SHEET NO.	รายละเอียดแบบ
		ปกอาคาร
1	S-01	สารบัญแบบ , แบบขยายแปลนโครงสร้าง รื้อ
2	S-02	แบบขยายโครงสร้าง รื้อ 1 , 2 , 3
3	S-03	แบบขยายทางวิศวกรรม 1



แบบขยายแปลนโครงสร้าง รื้อ
มาตราส่วน 1:500



Axisgroup

Planning
Architectural Design
Project Consultant
Construction Management

Axis Group Co.,Ltd.
300/27-28 Moo 1, Tambol Meethan,
Mueang, Chiangmai 50100 Thailand
Tel : +66 (0) 5380 4671 Fax : +66 (0) 5380 4672
Email : axisgroup1998@gmail.com

Architect	Authorized Signature
อนุศักดิ์ อุตยศักดิ์	085511
สุรชาติ สิงห์วรรณ	08510218

Structural Engineer	
วิไลมา นามโคญะสุณี	859215

Electrical Engineer	

Mechanical Engineer	

Sanitary Engineer	

LANDSCAPE DESIGN	

General Note
All design and specification are properties of Axis Group Co.,Ltd. they are not allowed to be used without the expressed written permission. All prices and specification be returned at the completion of work. Do not scale drawing All dimensions



มหาวิทยาลัยราชภัฏเชียงใหม่
CHANGMAI RAJABHAT UNIVERSITY

Owner

มหาวิทยาลัยราชภัฏเชียงใหม่

Project Name

แผนผังภายในมหาวิทยาลัยราชภัฏเชียงใหม่ วิทยาเขตแม่ฮ่องสอน

Drawing Title

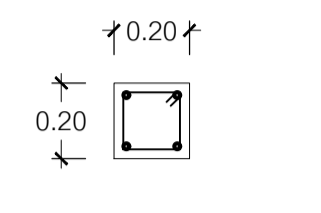
สารบัญแบบ , แบบขยายแปลนโครงสร้าง รื้อ

Issue/Revision			
No.	Description	By	Date

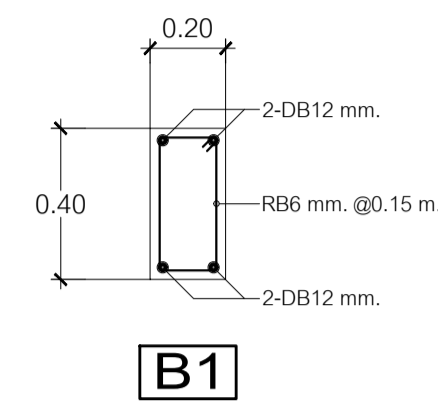
Drawn By	Drawing No.
มงคล วัฒนากา อภิสิทธิ์ สีทอง ศิโรตม์ จิตรแก้ว พิชิตมา กลิ่นเพชร	S-01/03

Checked By	Scale
Date	Ref. File

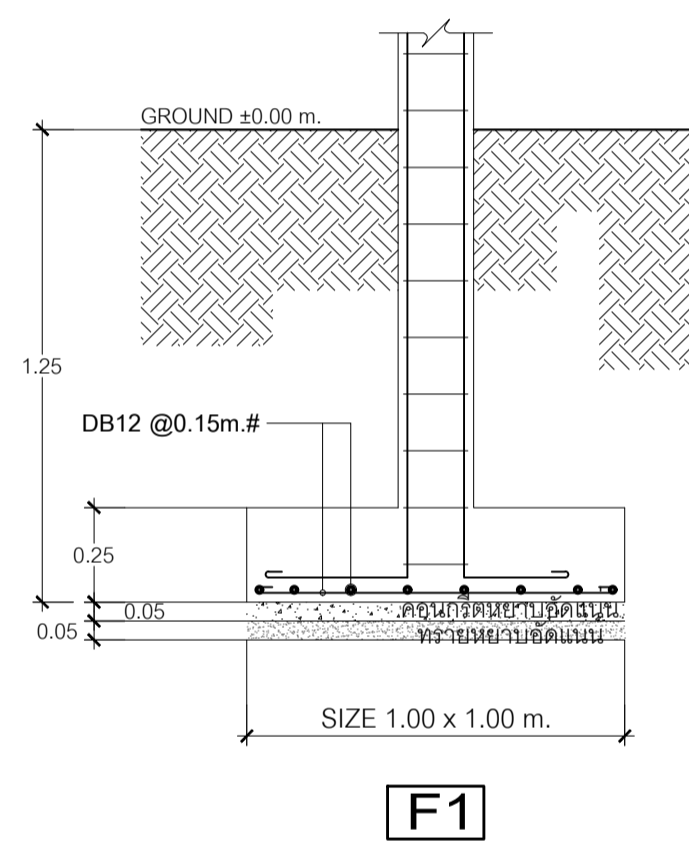
COLUMN STRUCTURE DETAIL

C1	C2	C3	C4
			 <p>4 - DB 12mm. 1 - RB 6mm.@0.15m. $\frac{\%}{\%}$</p>

BEAM STRUCTURE DETAIL



FOOTINGS STRUCTURE DETAIL



Axisgroup

Planning
Architectural Design
Project Consultant
Construction Management

Axis Group Co.,Ltd.
300/27-28 Moo 1, Tambol Meeheh,
Muang, Chiangmai 50100 Thailand
Tel : +66 (0) 5380 4871 Fax : +66 (0) 5380 4872
Email : axisgroup1986@gmail.com

Architect	Authorized Signature
นายวิชาญ สอนนิตย์	085511
สุรชาติ สอนนิตย์	08610218
Structural Engineer	
วิวัฒน์ นานโมญี	859215
Electrical Engineer	
Mechanical Engineer	
Sanitary Engineer	
LANDSCAPE DESIGN	

General Note
All design and specification are properties of
Axis Group Co.,Ltd. they are not allowed to be
used without the expressed written permission.
All prints and specification be returned
at the completion of work.
Do not scale drawing All dimensions



มหาวิทยาลัยราชภัฏเชียงใหม่
CHIANGMAI RAJABHAT UNIVERSITY

Owner
มหาวิทยาลัยราชภัฏเชียงใหม่

Project Name

แผนผังภายในมหาวิทยาลัยราชภัฏเชียงใหม่ วิทยาลัยนานาชาติ

Drawing Title

แบบขยายทางวิศวกรรม 1

Issue/Revision			
No.	Description	By	Date

Drawn By	Drawing No.
นางสาว นันทนา	
นายวิชาญ สอนนิตย์	
สุรชาติ สอนนิตย์	
วิวัฒน์ นานโมญี	
สุรชาติ สอนนิตย์	S-03/03
Checked By	Scale
Date	Ref. File

โครงการถนนหลักภายในมหาวิทยาลัยราชภัฏเชียงใหม่ วิทยาเขตแม่ฮ่องสอน



แบบระบบไฟฟ้า

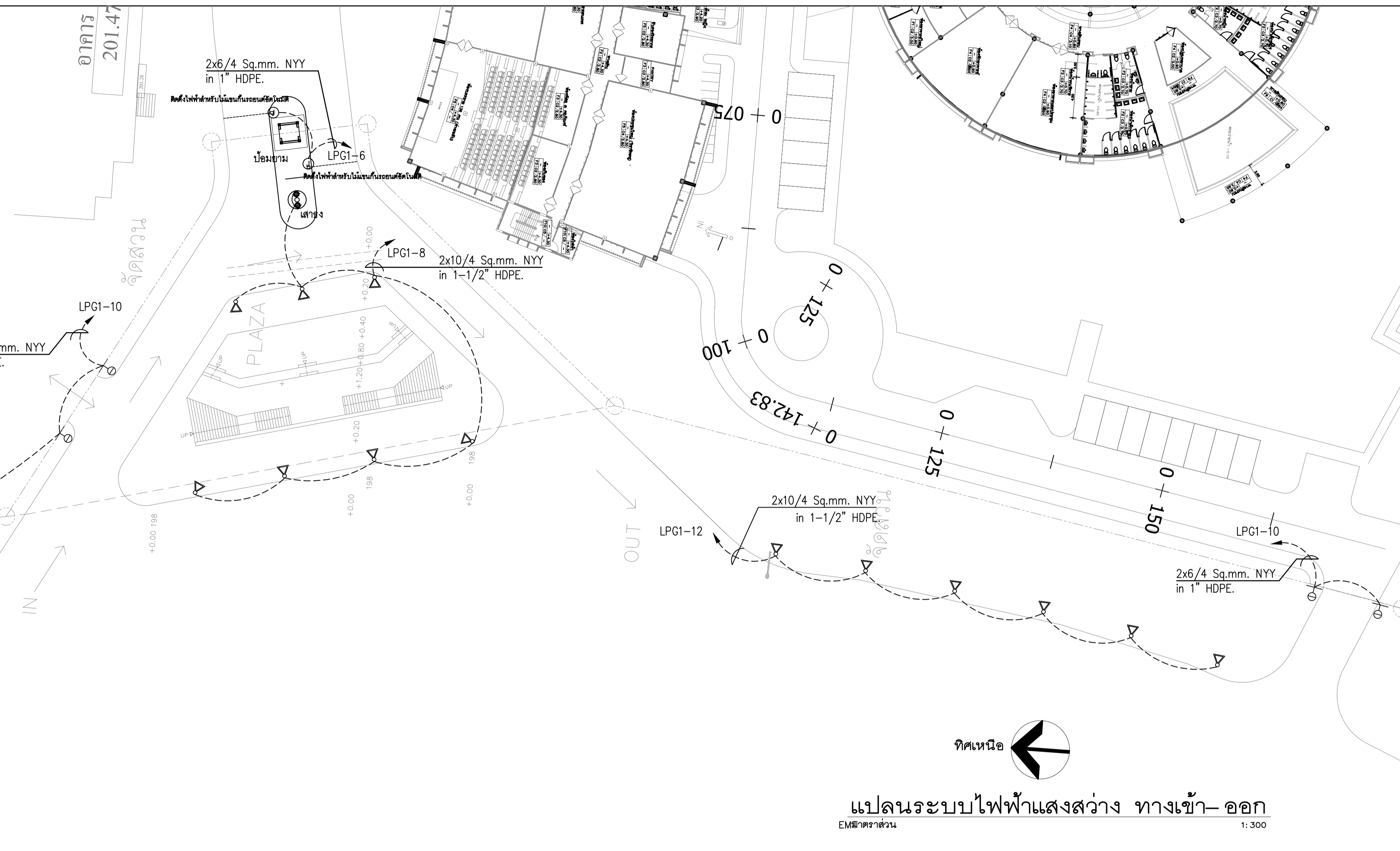
Axisgroup
Company Limited

Planning
Architectural Design
Project Consultant
Construction Management

300/27-28 Moo 1, T. Maehea, Muang
Chiangmai 50100 Thailand
Tel : 0-5380-4671 Fax : 0-5380-4672
E-mail : axismail @ cscoms.com

LEGENDS

CODE	SYMBOLS	DESCRIPTIONS	TYPICAL DRAWINGS
20 W. PLE		HOUSING STEEL BODY DIFFUSER OR REFLECTOR MIRROR ANODIZED ALUMINUM LAMP TYPE PL ELECTRONIC LONG LIFE INCANDESCENT INSTALLATION RECESSED CEILING MOUNTED	
25 W. LED		HOUSING DIE - CAST ALUMINUM DIFFUSER OR REFLECTOR GLASS LENS LAMP TYPE 25 W. LED Warm White INSTALLATION OUTDOOR WATER PROOF IP 65	
3 W. LED		HOUSING DIE - CAST ALUMINUM DIFFUSER OR REFLECTOR GLASS LENS LAMP TYPE 3 W. LED Warm White INSTALLATION OUTDOOR WATER PROOF IP 65	
		ขนาดเส้นผ่าศูนย์กลาง 6 มม. WARM WHITE	



แปลนระบบไฟฟ้าแสงสว่าง ทางเข้า-ออก
EM 514 คราสวณ 1:300

Axisgroup

Planning
Architectural Design
Project Consultant
Construction Management

Axis Group Co.,Ltd.
300/27-28 Moo 1, Tambon Meehes,
Mueang, Chiangmai 50100 Thailand
Tel : +66 (0) 5380 4871 Fax : +66 (0) 5380 4872
Email : axisgroup1996@gmail.com

Architect	Authorized Signature
อนุวัตร คุ้มยศเส็ง	085511
สุรชาติ ชินวรรณรงค์	08610218
Structural Engineer	
วิมลนา นามโรจน์ฤทธิ์	859215
Electrical Engineer	
Mechanical Engineer	
Sanitary Engineer	
LANDSCAPE DESIGN	

General Note
All design and specification are properties of Axis Group Co.,Ltd. they are not allowed to be used without the expressed written permission. All prices and specification be returned at the completion of work. Do not scale drawing All dimensions



มหาวิทยาลัยราชภัฏเชียงใหม่
CHANGMAI RAJABHAT UNIVERSITY

Owner
มหาวิทยาลัยราชภัฏเชียงใหม่

Project Name

แผนหลักภายในมหาวิทยาลัยราชภัฏเชียงใหม่ วิทยาเขตเมืองง่วน

Drawing Title

แบบระบบไฟฟ้า

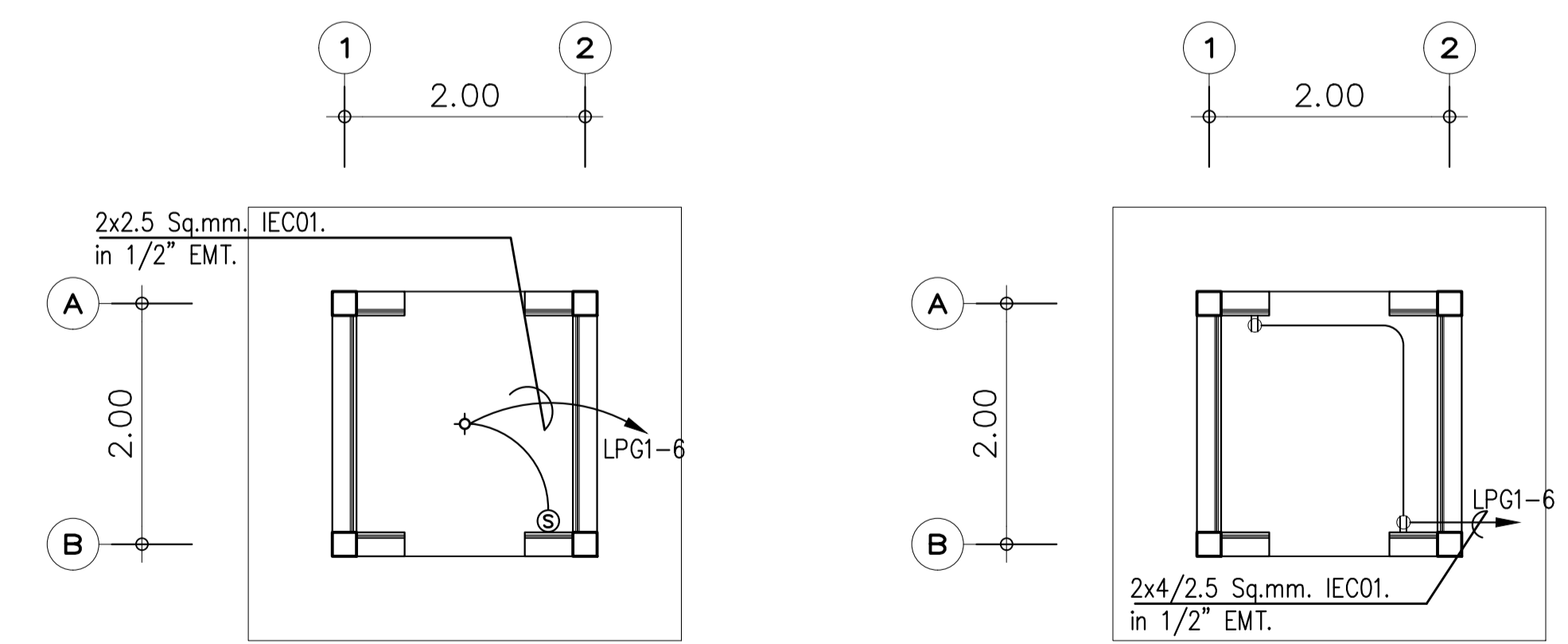
Issue/Revision			
No.	Description	By	Date

Drawn By	Drawing No.
มงคล วัฒนาก้า อภิสิทธิ์ ชัยเจริญ ศิโรตม์ จิตรอนันท์ พิศมัย กลิ่นทอง	EE-01/01
Checked By	Scale
Date	Ref. File

PANEL BOARD LOAD SCHEDULE LPG1

PANEL NO.	LPG1	LOCATION	ห้องไฟฟ้า ชั้นที่ G			
CAPACITY	18 ccts.	MOUNTING	SURFACE			
CONNECTED TO	MDB	lc	> 5 kA.AT 230V./400V.			
CCT. No.	LOAD DESCRIPTION	CONNECTED LOAD (VA)	BRANCH CB.	CONDUCTOR	CONDUIT	
1	LIGHTING	1,000	PH-A	16	2x2.5 IEC 01	1/2 EMT
3	LIGHTING		PH-B	16	2x2.5 IEC 01	1/2 EMT
5	LIGHTING		PH-C	16	2x2.5 IEC 01	1/2 EMT
7	LIGHTING	1,000		16	2x2.5 IEC 01	1/2 EMT
9	LIGHTING	1,000		16	2x2.5 IEC 01	1/2 EMT
11	LIGHTING OUTDOOR			16	2x6/4 NYY	1-1/2 HDPE
13	LIGHTING OUTDOOR	1,000		16	2x6/4 NYY	1-1/2 HDPE
15	LIGHTING OUTDOOR	1,000		16	2x6/4 NYY	1-1/2 HDPE
17	LIGHTING OUTDOOR SPR			16		
2	RECEPTACLE	1,500		20	2x4/2.5 IEC 01	1/2 EMT
4	RECEPTACLE	1,500		20	2x4/2.5 IEC 01	1/2 EMT
6	LIGHTING ENTRANCE			16	2x6/4 NYY	1 HDPE
8	LIGHTING ENTRANCE	1,500		16	2x10/4 NYY	1-1/2 HDPE
10	LIGHTING ENTRANCE	1,500		16	2x6/4 NYY	1 HDPE
12	LIGHTING ENTRANCE	1,500		16	2x10/4 NYY	1-1/2 HDPE
14						
16						
18						
TOTAL CONNECTED LOAD (VA) AT DEMAND LOAD FACTOR		7,500 22,500	7,500 7,500	7,500	MAIN CIRCUIT BREAKER 50AT/100AF,3P-10kA.	MAIN FEEDER 4x25/6 sq.mm IEC 01. in 1-1/2" IMC.

เพิ่มวงจร LPG1-6, LPG1-8, LPG1-10, LPG1-12
ลงใน LPG1 ของ อาคารฝึกหัดครูบูรณวิทยาและการประถมศึกษา



แปลนระบบไฟฟ้าแสงสว่างและไฟฟ้ากำลัง บัอมยาม
ขนาดคราสวณ 1:50

โครงการถนนหลักภายในมหาวิทยาลัยราชภัฏเชียงใหม่ วิทยาเขตแม่ฮ่องสอน



แบบวิศวกรรมไฟฟ้า (งานถนน)

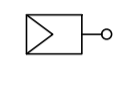
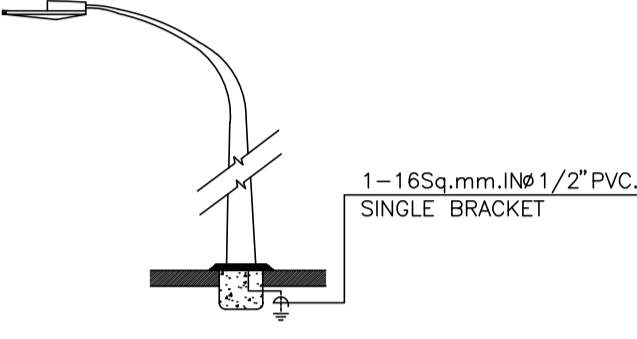

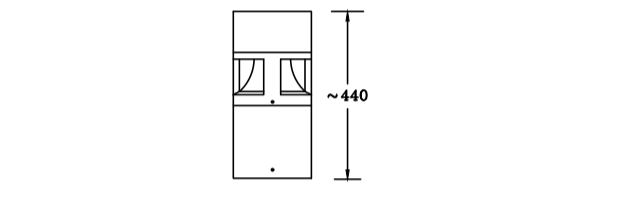
Axisgroup
Company Limited

Planning
Architectural Design
Project Consultant
Construction Management

300/27-28 Moo 1, T. Maehea, Muang
Chiangmai 50100 Thailand
Tel : 0-5380-4671 Fax : 0-5380-4672
E-mail : axismail @ cscoms.com

สารบัญแบบวิศวกรรมไฟฟ้า

NO.	SHEET NO.	รายละเอียดแบบ
		ปกอาคาร
1	EE-01	สารบัญแบบ, รายการประกอบแบบไฟฟ้า, แบบขยาย
2	EE-02	แบบขยาย 1
3	EE-03	ผังบริเวณ ระบบไฟฟ้าแรงสูง ไฟฟ้าส่งผ่านถนน

YCD-110		HOUSING DIFFUSER OR REFLECTOR LAMP TYPE INSTALLATION	DIE - CAST ALUMINUM HIGH GLAZE ALUMINUM WITH CLEAR GLASS COVER 250 W. HIGH PRESSURE SODIUM WITH BALLAST OUTDOOR STREET LIGHT, WITH TAPERED GALVANIZED STEEL POLE SINGLE BRACKET ...9... METERS HEIGHT COMPLETE WITH BASEPLATE SIZE TO SUIT	
YCD-102		HOUSING DIFFUSER OR REFLECTOR LAMP TYPE INSTALLATION	DIE - CAST ALUMINUM GLASS LENS HIGH PRESSURE SODIUM WITH BALLAST OUTDOOR WATER PROOF	

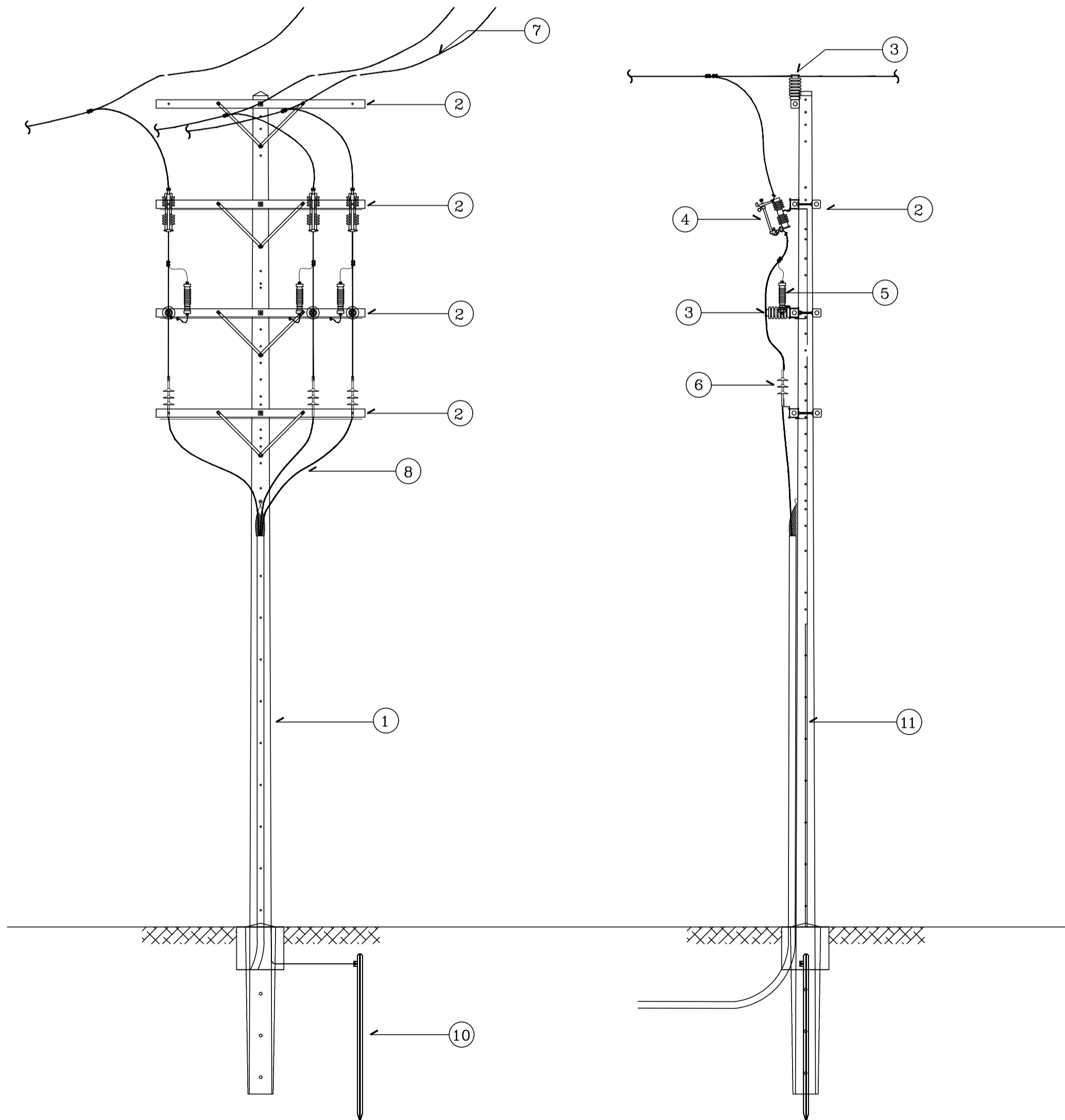
MATERIAL	
CABLE AND WIRE	BANGKOK CABLE, THAI YAZAKI, PHELPS DODGE, MCI
CONDUIT	MATSUSHITA, RSI, PAT, BLUE EAGLE
LOW VOLTAGE SWITCH GEAR	TICINO, SCHNEIDER, ABB, EATON
LOAD CENTER	TICINO, SCHNEIDER, ABB, EATON
LUMINARIES AND ACCESSORIES	LUMINARIES : PHILIPS, OSRAM, VCK, MET LAMPS : PHILIPS, GE, OSRAM, SYLVANIA BALLASTS : PHILIPS, OSRAM, ARMSTRONG STARTERS : PHILIPS, OSRAM, SYLVANIA CONDENSER : ELECTRONICON, DNA, FACON หรือเทียบเท่า
TELEPHONE TERMINAL	KRONE, 3M, POUYET
SWITCH RECEPTACLE AND TELEPHONE OUTLET	TICINO, PANASONIC, CLIPSAL
MAIN DISTRIBUTION BOARD	TIC, ASEFA, ABB
METERING	MITSUBISHI, FUJI, NITECH หรือเทียบเท่า
FIRE ALARM SYSTEM	MIRSTONE, GAMEWELL, EST, NORMI
TELEPHONE SYSTEM	PHONIX, LG, ERICSON, FORTH
TRANSFORMER	เสารัฐ เจริญชัย
WIRE WAY & RACEWAY	TIC, ASEFA, ABB
HIGHT VOLTAGE EQUIPMENT	
UNIT SUBSTATION	ASEFA, PMK, TIC
HDPE TUBE	TGF, TAP, IPP (MHT.982-2548)
DISCONNECTING SWITCHES	U-TAH, GUNKUL, PRECISE
RING MAIN UNIT	ABB, EATON, SCHNEIDER

ELECTRICAL GENERAL NOTE

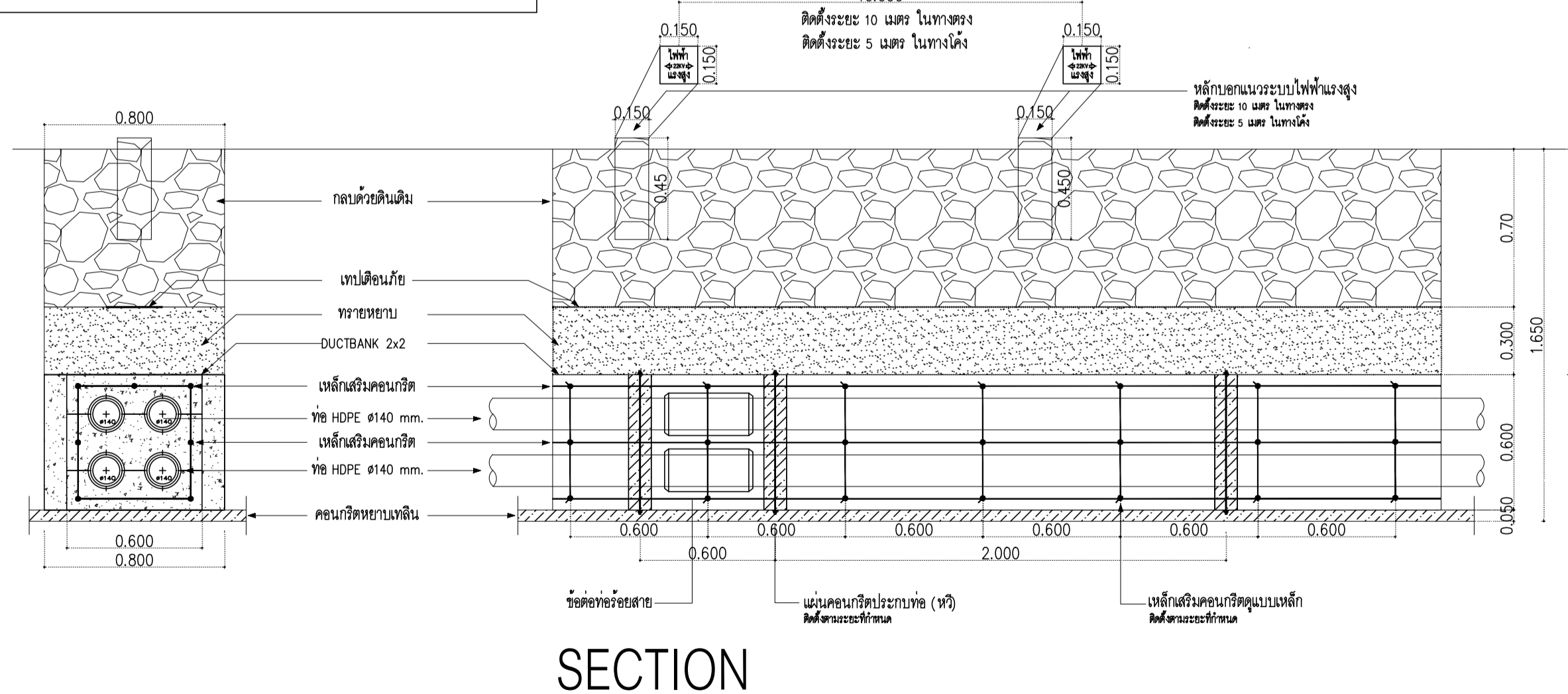
- การติดตั้งระบบไฟฟ้าและสื่อสารทั้งหมด ในโครงการ ให้เป็นไปตามมาตรฐานฉบับล่าสุด ของวิศวกรรมและการติดตั้ง ดังนี้
 - 1.1 การไฟฟ้านครหลวง หรือ การไฟฟ้าส่วนภูมิภาค THE METROPOLITAN AUTHORITIES (MEA) OR THE PROVINCIAL ELECTRICITY AUTHORITY (PEA)
 - 1.2 มาตรฐานการติดตั้งทางไฟฟ้าสำหรับประเทศไทย THE ENGINEERING INSTITUTE OF THAILAND ELECTRICAL CODE (EIT)
 - 1.3 NATIONAL ELECTRICAL CODE (NEC)
 - 1.4 NATIONAL FIRE PROTECTION ASSOCIATION (NFPA)
 - 1.5 UNDERWRITERS LABORATORIES, INC. (UL)
 - 1.6 FACTORY MUTUAL (FM)
 - 1.7 COMMISSION ELECTROTECHNIQUE INTERNATIONALE INTERNATIONAL ELECTROTECHNICAL COMMISSION (IEC)
- การเดินสายไฟฟ้าและท่อร้อยสายไฟฟ้า
 - 2.1 การเดินสายไฟฟ้าทั้งหมดของโครงการ ให้เดินในท่อโลหะ ชนิด IMC OR EMT CONDUIT หรือตามเงื่อนไขในแบบ
 - 2.2 การเดินสายไฟฟ้า ถ้าเดินฝังในพื้นคอนกรีต ให้เดินในท่อโลหะ ชนิด IMC เท่านั้น
- ท่อร้อยสายและอุปกรณ์ในแบบทั้งหมด เป็นต้นทั้งโดยประมาณ ผู้รับจ้างต้องจัดทำ SHOP DRAWINGS ตำแหน่งและการติดตั้งทั้งหมด โดยตรวจสอบกับงานสถาปัตยกรรม วิศวกรรมโครงสร้าง วิศวกรรมเครื่องกล วิศวกรรมสิ่งแวดล้อมและงานอื่นๆ ที่เกี่ยวข้อง เพื่อขออนุมัติกับทางเจ้าของโครงการหรือผู้ควบคุมงานก่อนการติดตั้ง
- ท่อที่ใช้ในงานต้องเป็นท่อโลหะหรือท่อพลาสติกชนิด HOT-DIP GALVANIZED หรือที่ระบุไว้ในแบบ
- ให้ผู้รับจ้างจัดทำวัสดุอุปกรณ์ สำหรับติดตั้งตามรูปแบบและมาตรฐานของอุปกรณ์แต่ละชนิด โดยนำเสนอวัสดุและอุปกรณ์ทั้งหมดให้กับเจ้าของโครงการเพื่อขออนุมัติก่อนการติดตั้ง

งานวิศวกรรมไฟฟ้า

- สายไฟฟ้าที่สามารถใช้ได้ในโครงการต้องได้มาตรฐานตามที่กำหนดดังนี้
 - 1.1 สายไฟฟ้าที่มีตัวนำทองแดงและฉนวนชนิด สายไฟฟ้าชนิด 600/1000V XLPE INSULATION AND PVC SHEATH (IEC60502-1 or CV) ใช้สำหรับงานไฟฟ้ากำลังเท่านั้น
 - 1.2 สายไฟฟ้าที่มีตัวนำทองแดงและฉนวนชนิด สายไฟฟ้าชนิด 750V PVC INSULATED, SINGLE CORE (IEC 01) ใช้สำหรับงานไฟฟ้าส่งผ่านแรงดันต่ำ
 - 1.3 เป็นสายไฟฟ้าที่มีตัวนำทองแดงและฉนวนชนิดทนไฟ FIRE RESISTANT CABLE (FRC-CW2) ใช้สำหรับงานไฟฟ้าที่ขอใช้ติดตั้งและระบบแรงดันสูงพิเศษ
- ขนาดสายไฟฟ้าให้เลือกใช้งานตามเป็นไปตามมาตรฐานวิศวกรรมสถานแห่งประเทศไทยเป็นอย่างน้อย
- ความสูงของการติดตั้งและอุปกรณ์ไฟฟ้า ถ้าในแบบไม่ระบุเป็นอย่างอื่น ให้มีความสูงดังนี้
 - 3.1 สวิตช์ เซอร์กิตเบรกเกอร์ และเบรกเกอร์ตัวนำ : ให้ติดตั้งที่ความสูง 1200 MM. จากระดับพื้นห้อง
 - 3.2 ตู้ไฟฟ้าชนิดชนิดหนึ่งถึงแบบเปิดและชนิดฝังในผนัง : ให้ติดตั้งที่ความสูง 1800 MM. จากระดับพื้นห้อง
 - 3.3 ตู้รับไฟฟ้า ตู้รับโทรศัพท์ ตู้รับคอมพิวเตอร์ ตู้รับโทรทัศน์ : ให้ติดตั้งที่ความสูง 300 MM. จากระดับพื้นห้อง
- สัญลักษณ์ของสายไฟฟ้าและบัสบาร์ กำหนดให้มีสัญลักษณ์ดังนี้
 - 4.1 สายเฟส L1 สีน้ำตาล 4.2 สายเฟส L2 สีดำ 4.3 สายเฟส L3 สีเทา 4.4 สายนิวทรัล (NEUTRAL) สีฟ้า 4.5 สายกราวด์ (GROUND) สีเขียวแถบเหลือง
- สายไฟฟ้าในส่วนงานไฟฟ้ากำลังที่จ่ายกระแสไฟฟ้าจากตู้ควบคุมประธาน MAIN DISTRIBUTION BOARD (MDB) ไปยังตู้ไฟฟ้าย่อย DISTRIBUTION BOARD (DB) และตู้โหลดไฟฟ้า LOAD CENTER ให้อยู่ในงานวิศวกรรมไฟฟ้า
- ผู้รับจ้างต้องส่งแบบ ASBUILT DRAWINGS คู่มือการใช้งาน หนังสือรับประกัน และอุปกรณ์สื่อสารอื่น ๆ ให้กับเจ้าของโครงการ และแผนงานระบบอาคารเข้าเล่มอ้างอิงและตรวจสอบการใช้งานระบบต่างๆ ตลอดจนผู้ดูแลอาคารปฏิบัติงาน



ITEM	DESCRIPTION
1	POLE CONCRETE 12 M.
2	SPUN CONCRETE 100x100x2,500 mm.
3	INSULATOR LINEPOST TYPE 22 KV.
4	DROP OUT FUSE CUT OUT 22 KV. 200 A.
5	LIGHTNING ARRESTER 21KV. 5KA.
6	TERMINATION KIT OUTDOOR TYPE 22 KV.
7	SPACE AERIAL CABLE 185 sq.mm.
8	UNDER GROUND CABLE XLPE 12/24KV. 3x1/c-70 sq.mm.
9	HDPE DIA. 2x125 mm. (Spare 1)
10	ROD GROUND
11	PIPE S'LOIN FOR WIRE GROUNDING
12	CONCRETE POLE 1:2:4



SECTION

รูปตัดงานก่อสร้างท่อร้อยสายชนิด DUCTBANK 2x2 ท่อ 140 มม.

Axisgroup

Planning
Architectural Design
Project Consultant
Construction Management

Axis Group Co.,Ltd.
300/27-28 Moo 1, Tambol Meehae,
Muang, Chiangmai 50100 Thailand
Tel : +66 (0) 5390 4671 Fax : +66 (0) 5390 4672
Email : axisgroup1984@gmail.com

Architect	Authorized Signature
อนุวัตร คุ้มศรี	085511
สุรชาติ สิงห์ธรรม	08610218
Structural Engineer	
วิมลนา มารโกณกุล	0859215
Electrical Engineer	
Mechanical Engineer	
Sanitary Engineer	
LANDSCAPE DESIGN	

General Note
All design and specification are properties of Axis Group Co.,Ltd.they are not allowed to be used without the expressed written permission. All prices and specification be returned at the completion of work. Do not scale drawing all dimensions



มหาวิทยาลัยราชภัฏเชียงใหม่
CHANGMAI RAJABHAT UNIVERSITY

Owner

มหาวิทยาลัยราชภัฏเชียงใหม่

Project Name

แผนผังภายในมหาวิทยาลัยราชภัฏเชียงใหม่ วิทยาเขตเมืองเชียงใหม่

Drawing Title

สารบัญแบบ, รายการประกอบแบบไฟฟ้า, แบบขยาย

Issue/Revision

No.	Description	By	Date

Drawn By

มณฑล วัฒนศักดิ์
อภิสิทธิ์ ชัยเจริญ
ศิลาพร จิตรแก้ว
พิชิตพล กลิ่นทอง

Drawing No.

EE-01/03

Checked By

Date

Scale

Ref. File

Architect	Authorized Signature
นายวิชาญ อุตมณีรัตน์	085511
คุณประทีป อุตมณีรัตน์	086110218

Structural Engineer	Authorized Signature
นายวิชาญ อุตมณีรัตน์	859215

Electrical Engineer

Mechanical Engineer

Sanitary Engineer

LANDSCAPE DESIGN

General Note

All design and specification are properties of Axis Group Co.,Ltd. they are not allowed to be used without the expressed written permission. All prices and specification be returned at the completion of work. Do not scale drawing All dimensions



มหาวิทยาลัยราชภัฏเชียงใหม่
CHIANGMAI RAJABHAT UNIVERSITY

Owner

มหาวิทยาลัยราชภัฏเชียงใหม่

Project Name

ถนนหลักภายในมหาวิทยาลัยราชภัฏเชียงใหม่ วิทยาลัยเกษตรและสัตวบาล

Drawing Title

แบบร่าง 1

Issue/Revision

No.	Description	By	Date

Drawn By

นายวิชาญ อุตมณีรัตน์
คุณประทีป อุตมณีรัตน์
นายวิชาญ อุตมณีรัตน์
นายวิชาญ อุตมณีรัตน์

Checked By

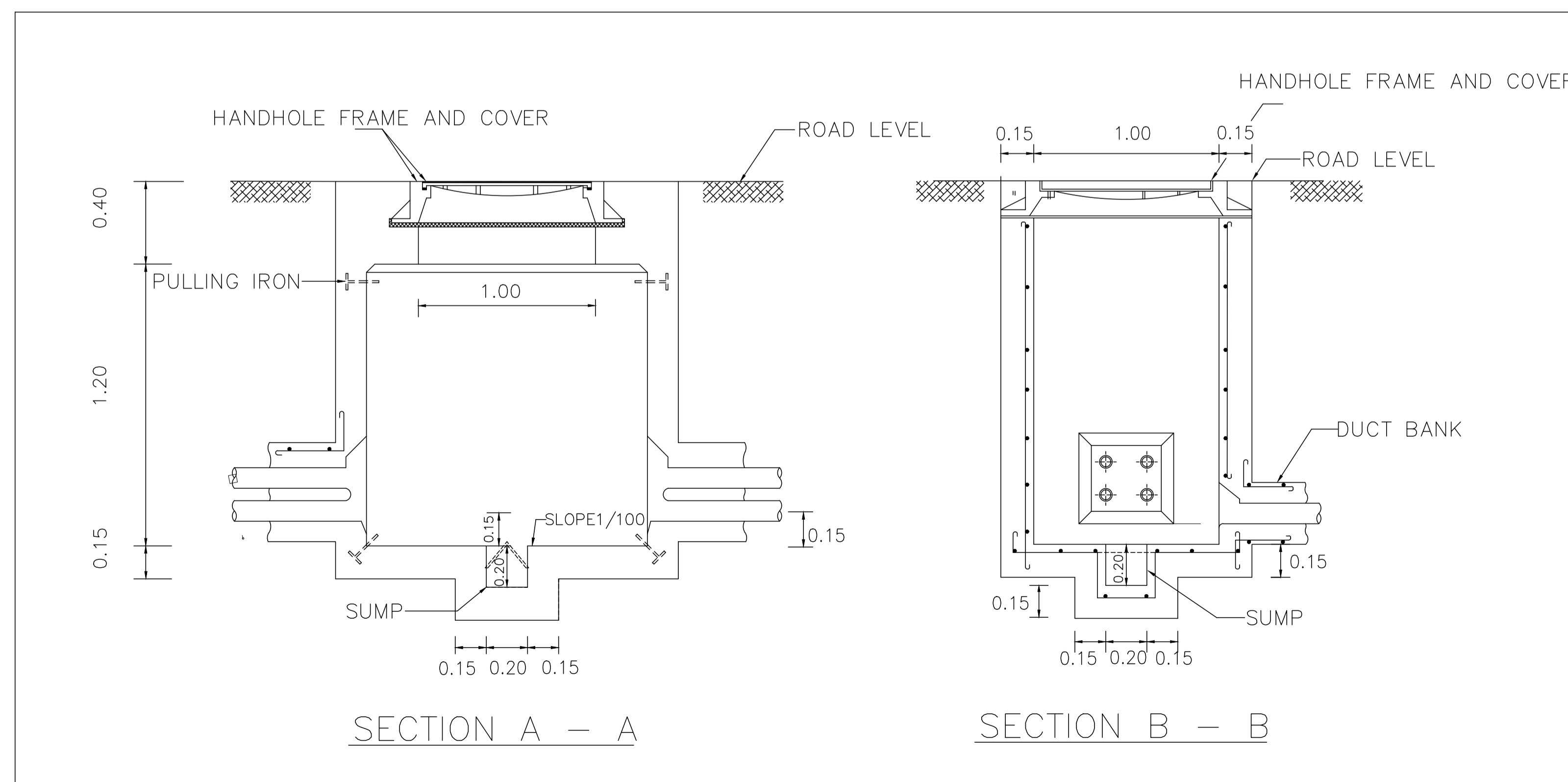
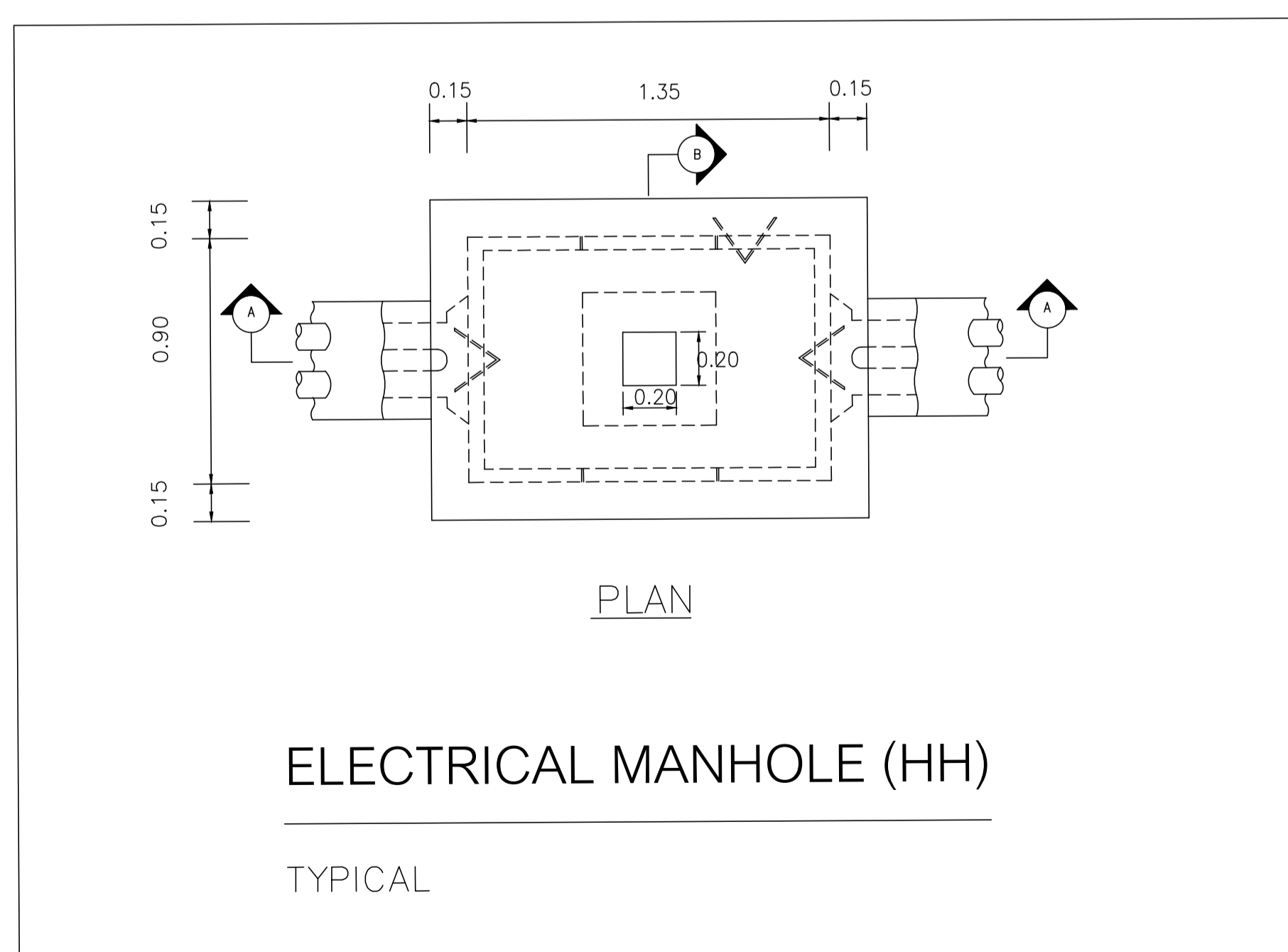
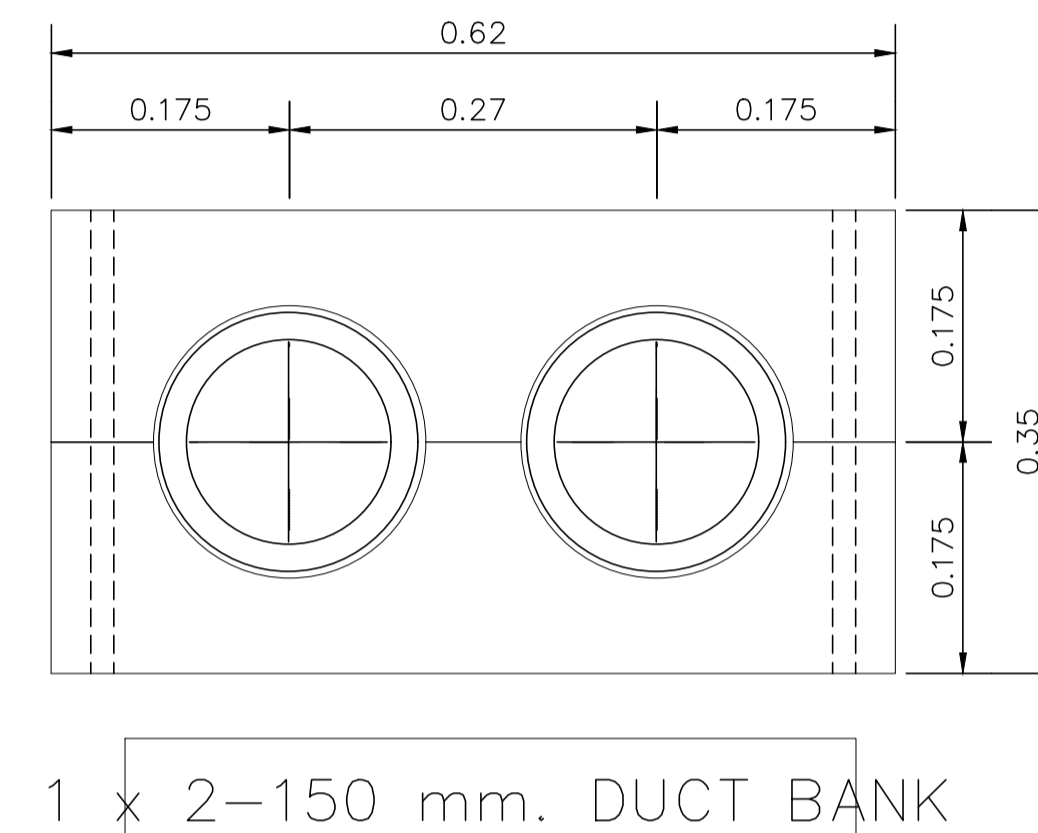
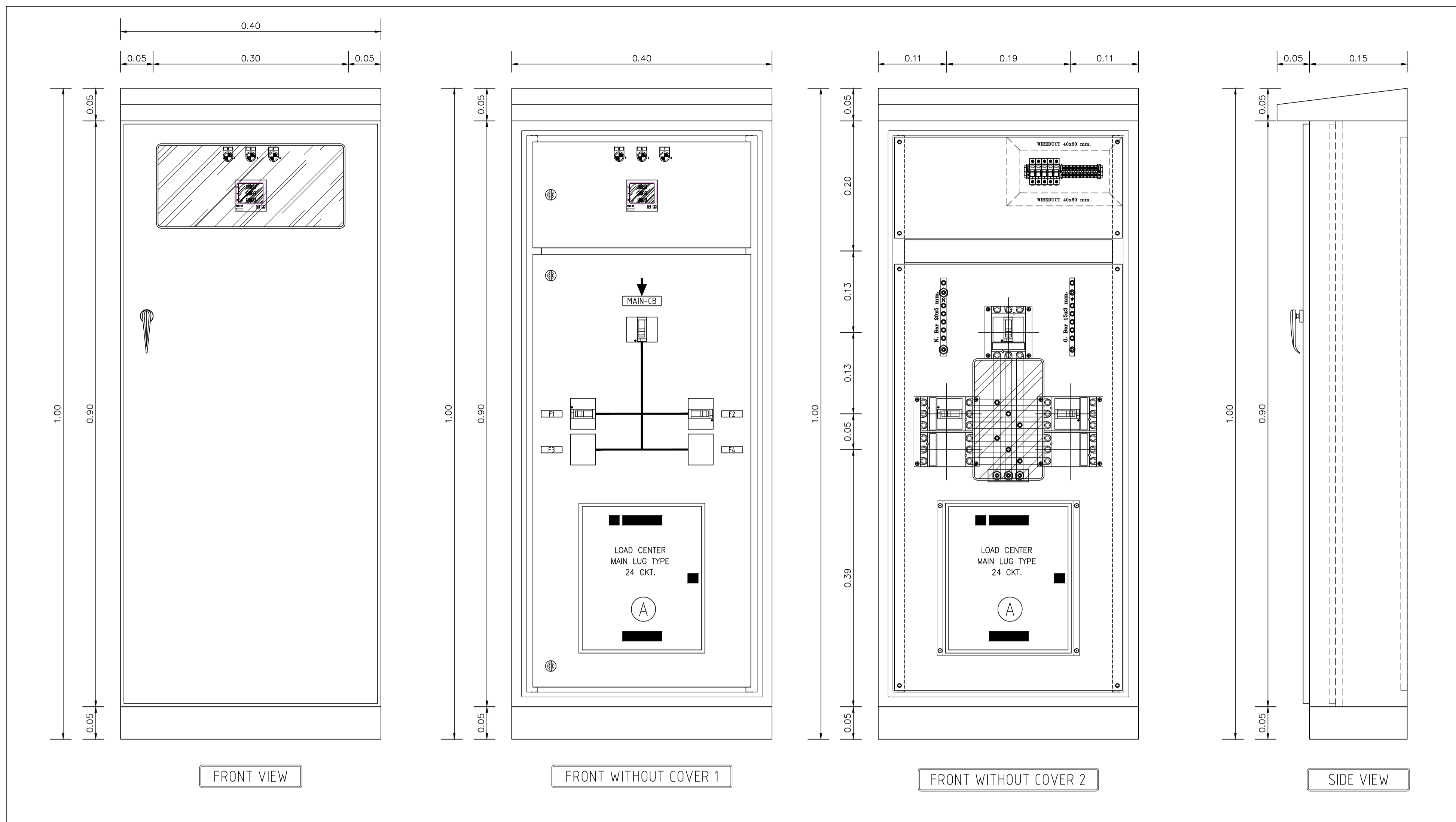
Date

Drawing No.

EE-02/03

Scale

Ref. File



รายการงานระบบไฟฟ้า

- ① ติดตั้งระบบไฟฟ้าแสงสว่างและเดินไฟถนน
- ② ติดตั้งหม้อแปลงขนาด 100 kVA พร้อมตู้ MDB, LR11 และชุดควบคุม เปิด-ปิด ไฟถนน
- ③ เชื่อมโยงสายไฟฟ้าสูงและฝังดินตลอดถนนพร้อมเชื่อมต่อแรงสูงเดิม
- ④ แนววิถีสายไฟฟ้าพาดสายแรงสูง ตามมาตรฐานการไฟฟ้าส่วนภูมิภาค

Axisgroup

Planning
Architectural Design
Project Consultant
Construction Management

Axis Group Co.,Ltd.
300/27-28 Moo 1, Tambol Meehen,
Muang, Chiangmai 50100 Thailand
Tel : +66 (0) 5380 4671 Fax : +66 (0) 5380 4672
Email : axisgroup1996@gmail.com

Architect Authorized Signature

อนุวัทย์ คุณยงศักดิ์ 085511
สุระชาติ อินทวรรณ 08510218

Structural Engineer
วิพัฒนา มานโรจนกุล 859215

Electrical Engineer

Mechanical Engineer

Sanitary Engineer

LANDSCAPE DESIGN

General Note
All design and specification are properties of Axis Group Co.,Ltd. they are not allowed to be used without the expressed written permission. All prices and specification be returned at the completion of work. Do not scale drawing All dimensions



มหาวิทยาลัยราชภัฏเชียงใหม่
CHIANGMAI RAJABHAT UNIVERSITY

Owner

มหาวิทยาลัยราชภัฏเชียงใหม่

Project Name

ถนนหลักภายในมหาวิทยาลัยราชภัฏเชียงใหม่ วิทยาคารเมืองง่วน

Drawing Title

ผังบริเวณ ระบบไฟฟ้าแรงสูง ไฟฟ้าแสงสว่างถนน

Issue/Revision

No.	Description	By	Date

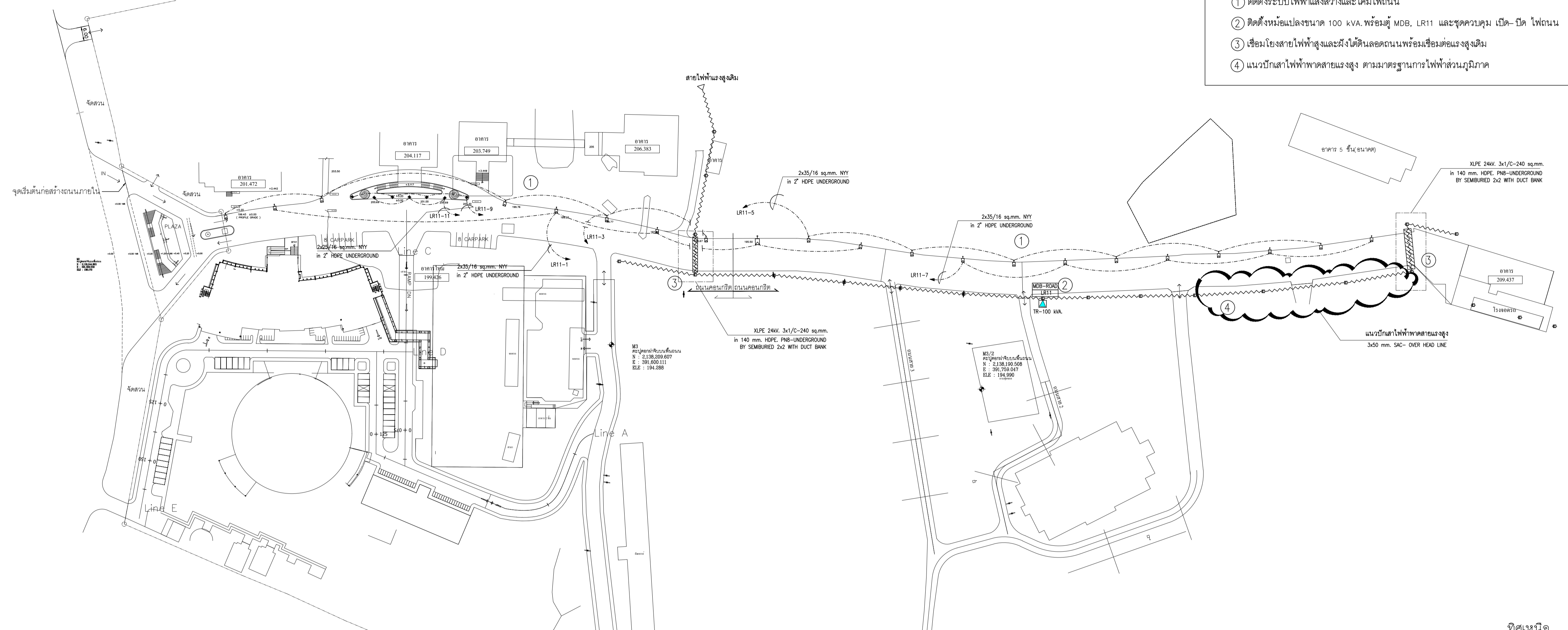
Drawn By Drawing No.

เมธดา นุ่นคำ
อภิสิทธิ์ สีชัย
ศศิธร จิตรแก้ว
พิชญะ กสิเกียรติ

EE-03/03

Checked By Scale

Date Ref. File



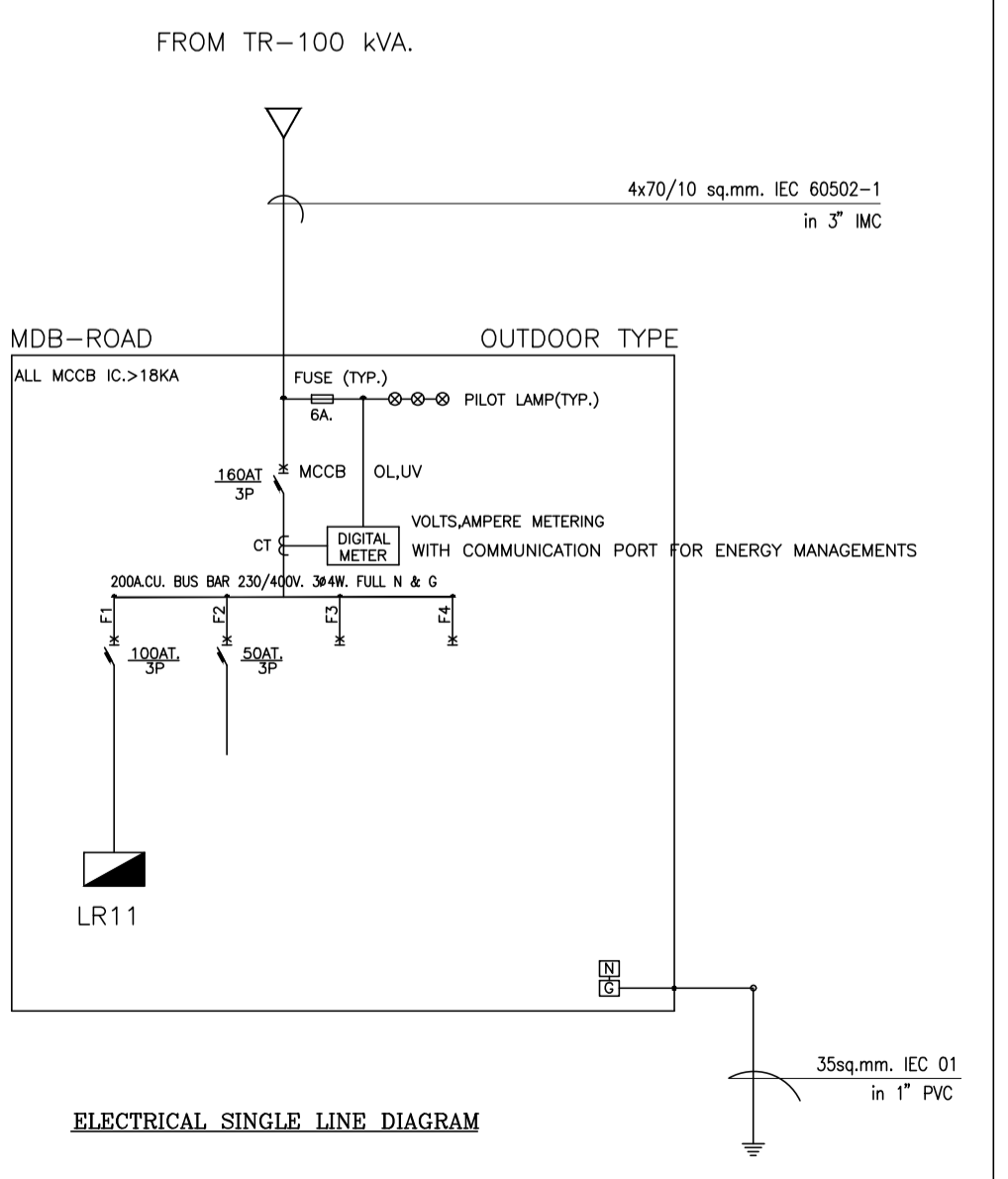
ผังบริเวณ ระบบไฟฟ้าแรงสูง ไฟฟ้าแสงสว่างถนน
มาตราส่วน 1:1000



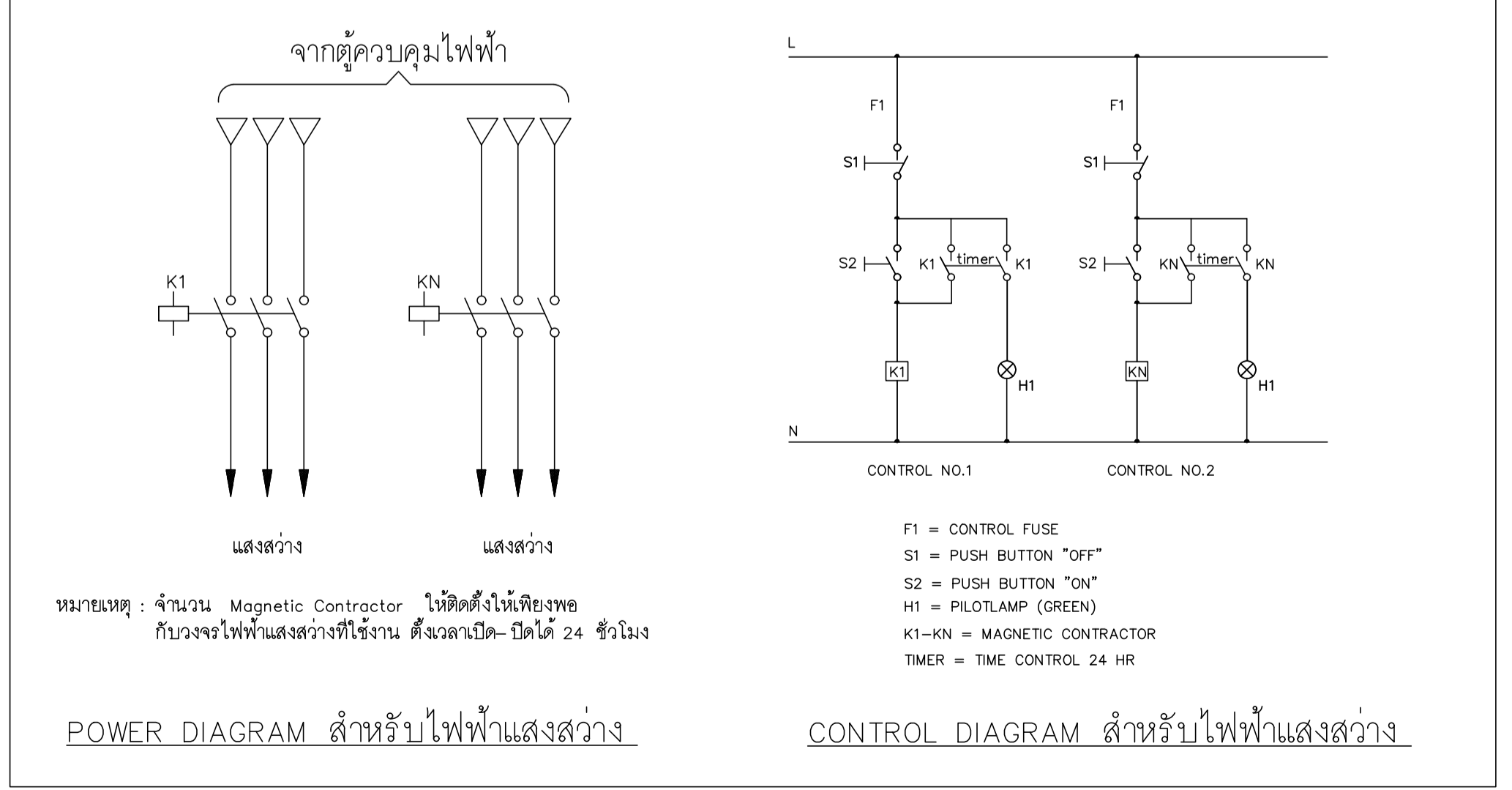
PANEL BOARD LOAD SCHEDULE LR11

PANEL NO.	LD/LC	LOCATION	สถานที่ติดตั้ง		
CAPACITY	24 ccts.	MOUNTING	SURFACE		
CONNECTED TO	MDB-ROAD	lc	> 5 kV AT 230V/400V		
CCT. No.	LOAD DESCRIPTION	CONNECTED LOAD (VA)	BRANCH CB.	CONDUCTOR	CONDUIT
		PH-L1 PH-L2 PH-L3	POLE AT	SIZE sq.mm TYPE SIZE InCh.	TYPE
1	LIGHTING	1,500	1	16 2x35/16 NYY 2	HDPE
3	LIGHTING	1,500	1	16 2x35/16 NYY 2	HDPE
5	LIGHTING	1,500	1	16 2x35/16 NYY 2	HDPE
7	LIGHTING	1,500	1	16 2x35/16 NYY 2	HDPE
9	LIGHTING	1,500	1	16 2x35/16 NYY 2	HDPE
11	LIGHTING	1,500	1	16 2x35/16 NYY 2	HDPE
13					
15					
17					
19					
21					
23					
2	SPARE	1,500	1	16	
4	SPARE	1,500	1	16	
6	SPARE	1,500	1	16	
8	SPARE	1,500	1	16	
10	SPARE	1,500	1	16	
12	SPARE	1,500	1	16	
14					
16					
18					
20					
22					
24					
TOTAL CONNECTED LOAD (VA) AT DEMAND LOAD FACTOR	6,000 18,000	6,000 18,000	6,000	MAIN CIRCUIT BREAKER MAIN LUG 100A	MAIN FEEDER 4x7/10 sq.mm EC 01 in 3" 1" PVC

หมายเหตุ : BRANCH CB เป็นชนิด RCD <30mA. ตามมาตรฐานการติดตั้งในพื้นที่ทาง
ให้ดูในข้อมูลรายละเอียด VOLTAGE DROP และนำแบบ SHOP DRAWING เพื่อขอขออนุญาตติดตั้ง
เนื่องจากขบวนสายไฟฟ้าฝังดินตามข้อกำหนด ให้เป็นไปตามมาตรฐาน ๖๕๓



ELECTRICAL SINGLE LINE DIAGRAM



POWER DIAGRAM สำหรับไฟฟ้าแสงสว่าง

CONTROL DIAGRAM สำหรับไฟฟ้าแสงสว่าง

หมายเหตุ : จำนวน Magnetic Contactor ให้ติดตั้งให้เพียงพอ
ที่ควบคุมไฟฟ้าแสงสว่างที่ใช้งาน ตั้งเวลาเปิด-ปิดได้ 24 ชั่วโมง

F1 = CONTROL FUSE
S1 = PUSH BUTTON "OFF"
S2 = PUSH BUTTON "ON"
H1 = PILOT LAMP (GREEN)
K1-KN = MAGNETIC CONTRACTOR
TIMER = TIME CONTROL 24 HR