

โครงการ
อาคารเก็บวัสดุครุภัณฑ์
ในการจัดกิจกรรมนักศึกษา
ศูนย์แมริม

จัดทำโดย
งานวิศวกรรมและสถาปัตยกรรม
กองอาคารสถานที่
มหาวิทยาลัยราชภัฏเชียงใหม่

DRAWING LIST			DRAWING LIST			DRAWING IDENTIFICATION	
DWG.NO.	DESCRIPTION		DWG.NO.	DESCRIPTION	SYMBOLS		
	งานสถาปัตยกรรม			งานวิศวกรรมระบบไฟฟ้า			
A-01	สารบัญแบบ		E-01	มาตรฐานการติดตั้งระบบไฟฟ้า	WP.	Start point จุดเริ่มต้นทำงาน	
A-02	รายการประกอบแบบ		E-02	มาตรฐานการติดตั้งระบบไฟฟ้า	EL. +1.20	Line level เส้นแสดงระดับ	
A-03	หลักการก่อสร้างทั่วไปโดยย่อ		E-03	รายการประกอบแบบและตารางโหลดไฟฟ้า	2	Center column แสดงแนวเสา	
A-04	ผังบริเวณ		E-04	ตารางโหลดไฟฟ้า	A		
A-05	แปลนพื้นที่ชั้นที่ 1		E-05	ไดอะแกรมระบบโทรศัพท์และคอมพิวเตอร์	3.21	Side to side เส้นแสดงระยะจากริมถึงริม	
A-06	แปลนพื้นที่ชั้นที่ 2		E-06	ไดอะแกรมงานระบบไฟฟ้า	3.21	Center to side เส้นแสดงระยะจากกึ่งถึงริม	
A-07	แปลนพื้นที่ชั้นหลังคา		E-07	แปลนระบบแสงสว่าง ชั้นที่ 1	3.21	Center to center เส้นแสดงระยะจากกึ่งถึงกึ่ง	
A-08	รูปด้าน A-B		E-08	แปลนระบบแสงสว่าง ชั้นที่ 2	1	Wall material แสดงวัสดุผนัง	
A-09	รูปด้าน C-D		E-09	แปลนระบบเดินรับไฟฟ้าและสื่อสาร ชั้นที่ 1	F2	Floor material แสดงวัสดุพื้น	
A-10	รูปตัด A-A, รูปตัด B-B		E-10	แปลนระบบเดินรับไฟฟ้าและสื่อสาร ชั้นที่ 2	D3	Door แสดงชนิดประตู	
A-11	แบบขยายประตู-หน้าต่าง		E-11	แปลนระบบปรับอากาศและระบายอากาศ ชั้นที่ 1	WS	Window แสดงชนิดหน้าต่าง	
A-12	แบบขยายประตู-หน้าต่าง		E-12	แปลนระบบปรับอากาศและระบายอากาศ ชั้นที่ 2	North	North แสดงทิศเหนือ	
A-13	แบบขยายประตู-หน้าต่าง		E-13	แปลนระบบงานสายเมนไฟฟ้าผู้ควบคุม ชั้นที่ 1	Room / แสดงชื่อห้อง		
A-14	แบบขยายห้องน้ำ, แบบขยายบันได		E-14	แปลนระบบงานสายเมนไฟฟ้าผู้ควบคุม ชั้นที่ 2	Floor material / แสดงวัสดุพื้น		
A-15	แบบขยายจาวระเบียง, แบบขยายทางเดินเชื่อม		E-15	รายละเอียดการติดตั้งอุปกรณ์ในระบบไฟฟ้า	Ceiling material / แสดงวัสดุฝ้าเพดาน		
	งานวิศวกรรมโครงสร้าง		E-16	รายละเอียดการติดตั้งอุปกรณ์ในระบบปรับอากาศและระบายอากาศ	Ceiling level / แสดงระดับฝ้าเพดาน		
S-01	รายการประกอบแบบ		E-17	รายการประกอบแบบไฟฟ้าแรงสูง	Floor level / แสดงระดับพื้นห้อง		
S-02	ผังเส้นชั้นความสูง		E-18	ผังงานระบบไฟฟ้าแรงสูง			
S-03	แปลนโครงสร้างฐานราก		E-19	Detail Tranformer Pole (I-Frame)			
S-04	แปลนโครงสร้าง ชั้นที่ 1		E-20	Detail การติดตั้งอุปกรณ์ บนเสาไฟฟ้าแรงสูง			
S-05	แปลนโครงสร้าง ชั้นที่ 2		E-21	ผังงานระบบไฟฟ้าบริเวณ			
S-06	แปลนโครงสร้างหลังคา			งานวิศวกรรมระบบสุขาภิบาล			
S-07	แบบโครงสร้างหลังคา		SN-01	รายละเอียดประกอบแบบสุขาภิบาล			
S-08	แบบขยายโครง Truss		SN-02	แปลนระบบสุขาภิบาล ชั้นที่ 1, แบบแสดงตำแหน่งติดตั้งถังดับเพลิง			
S-09	แปลนโครงสร้างทางเชื่อม		SN-03	แบบแสดงตำแหน่งติดตั้งถังดับเพลิง ชั้นที่ 2			
S-10	แบบขยายโครงสร้าง		SN-04	แบบมาตรฐานการติดตั้ง			
S-11	แบบขยายโครงสร้าง		SN-05	แบบการติดตั้งถังบำบัดน้ำเสีย, แบบขยายการติดตั้งถังดับเพลิง			
S-12	แปลนลานหน้าอาคาร						
S-13	ผัง STA ระดับดิน						
S-14	แบบ Cross Section Profile						
S-15	แบบ Cross Section Profile						
S-16	แบบ Cross Section Profile						
S-17	แบบ Cross Section Profile						
S-18	แบบ Cross Section Profile						



มหาวิทยาลัยราชภัฏเชียงใหม่
 กองอาคารสถานที่
 202 ถนนช้างเผือก ตำบลช้างเผือก
 อำเภอเมือง จังหวัดเชียงใหม่ 50300
 โทร. 053-885327-8

เจ้าของ
 มหาวิทยาลัยราชภัฏเชียงใหม่

โครงการ
 อาคารเก็บวัสดุครุภัณฑ์
 ในการจัดกิจกรรมนักศึกษา

สถานที่ก่อสร้าง
 ศูนย์แม่ริม

สถาปนิก
 อรรถ สอนปาน
 ภ-สถ 70+8

วิศวกรนำร่อง
 สย.12862

วิศวกรโครงสร้าง
 วิชาญ เพชรส่องแสง
 ภย.64739

วิศวกรไฟฟ้า
 ยศพัทธ์ ยายอ
 ภพท.43187

วิศวกรเครื่องกล
 ประพันธ์ ดวงดี
 ภก.28683

วิศวกรสุขาภิบาล

คอมพิวเตอร์
 ประกอบการ
 ออกแบบ
 อรรถ สอนปาน

อนุมัติ

แบบแสดง

มาตราส่วน 1 : 100

วันที่

แผ่นที่/รวม A-01

59

DRAWING IDENTIFICATION	
	Section A-A / รูปตัด A-A Show to sheet A-03 / แสดงในแผ่นที่ A-03
	Elevation 1 / รูปด้านที่ 1 Show this sheet / แสดงในแผ่นเดียวกัน
	Elevation 2 / รูปด้าน 2 Show to sheet A-03 / แสดงในแผ่นที่ A-03
	Detail D1 / แบบขยาย D1 Show this sheet / แสดงในแผ่นเดียวกัน
	Detail D1 / แบบขยาย D1 Show to sheet A-04 / แสดงในแผ่นที่ A-04

หลักการก่อสร้างทั่วไปโดยย่อ

1. อีฐที่ใช้ในการก่อสร้างต้องเป็นอีฐปูนด้วยเครื่อง เผาด้วยความร้อนสูงจนมีผิวแกร่ง รับน้ำหนักบรรทุกได้ตามมาตรฐาน มอก. เป็นเกณฑ์ขั้นต่ำ ห้ามนำเศษอีฐที่ใช้แล้วมาใช้ในการก่อสร้าง
2. ช่างก่ออิฐต้องปูปูนก่อในปริมาณที่เพียงพอที่จะอุดรอยต่อและช่องว่างต่างๆระหว่างอิฐทุกก้อน ซึ่งต้องทำการตรวจสอบไม่ให้มีโพรงทะลุไปอีกด้านของผนังก่ออิฐได้ ก่อนที่จะอนุมัติให้ดำเนินการฉาบปูนได้ และปูนก่อจะต้องไม่หนาเกินกว่ามาตรฐาน ว.ส.ท. ผู้รับจ้างจะต้องรับประกันและซ่อมแซมปูนที่แตกร้าวหรือร่อนออก ในระยะเวลาประกันที่กำหนดในกฎหมายอาคารของประเทศไทย
3. ต้องมีทับหลัง ค.ส.ล. โดยรอบวงกบประตูหน้าต่างทุกๆ ช่อง ต้องมีเสาเอ็นเสริมด้วยเหล็กลูกโซ่ ที่มุมผนังอิฐทุกมุมต้องมีเสาเอ็นเสริมด้วยเหล็กลูกโซ่ที่ผนังอิฐหลุดลอกจากโครงสร้างเสาและคานของอาคารผนังก่ออิฐส่วนที่ติดกับเสาจะต้องมีเหล็กหนวดกึ่ง 2RB Ø 9 มม. ลูกโซ่ RB6 @ 0.15 ม.ยึดตลอดแนวผนัง
4. เสาเอ็นทุกแห่ง ไม่ว่าจะเป็นรอบวงกบ มุมรอยชนต่อของผนังทุกประเภท หรือเสาเอ็นภายในของผนังก่ออิฐขนาดใหญ่ ต้องมีขนาดไม่เล็กกว่า 10 x 10 ซม. ผนังก่ออิฐกว้างและสูงเกิน 2.00 ม. จะต้องมีเสาเอ็น ค.ส.ล. ทั้งทางนอนและทางตั้งตลอดความกว้างและความสูงของกำแพง ทุกๆระยะไม่เกิน 2.00 x 2.00 ม.
5. ผนังก่ออิฐที่ก่อสูงไม่ถึงท้องคาน ต้องมีคานทับหลังและเสาเอ็นขนาดไม่เล็กกว่า 10 x 10 ซม. ตรงช่องกลางผนังระยะคานทับหลังและเสาเอ็นต้องไม่เกิน 2.00 x 2.00 ม.
6. ในส่วนที่เป็นโครงสร้างอาคาร เช่น เสาและคานชนกับผนังก่ออิฐฉาบปูน ผู้รับจ้างจะต้องทำการชะร่องกว้างอย่างน้อย 1 ซม. ลึก 0.5 ซม. เพื่อป้องกันการแตกร้าวของผิวฉาบปูน
7. ผู้รับจ้างจะต้องเตรียมช่อง Shaft ต่างๆ ของงานระบบทั้งในแนวนอนและแนวตั้ง โดยมีการจัดเตรียมและตรวจสอบก่อนการเทพื้น ค.ส.ล. และก่อนหรือระหว่างการก่อสร้างผนังทุกประเภท ถ้าไม่ได้ระบุไว้ในแบบรูปและรายการ แต่เป็นงานที่จะต้องทำเพื่อให้งานก่อสร้างสามารถดำเนินไปได้โดยมีประสิทธิภาพ เป็นประโยชน์ต่อความแข็งแรง ปลอดภัยของการใช้สอยอาคาร ผู้รับจ้างจะต้องทำการก่อสร้างอย่างถูกต้องตามหลักวิชาการ โดยไม่คิดค่าใช้จ่ายเพิ่มเติมใดๆทั้งสิ้น โดยเขียน Shop Drawing นำเสนอก่อนการก่อสร้าง
8. ก่อนเทคอนกรีตเสา คาน พื้น หรืองานคอนกรีตส่วนอื่นๆทุกครั้ง ผู้รับจ้างจะต้องแจ้งเป็นลายลักษณ์อักษรให้ผู้ควบคุมงานทราบล่วงหน้า โดยมีระยะเวลาเพียงพอให้ตรวจสอบความถูกต้อง ตามแบบรูปรายการก่อนที่จะได้รับอนุมัติให้ดำเนินการก่อนได้
9. ข้อความในรายการที่ระบุไว้ว่า "หรือเทียบเท่า" ผู้รับจ้างจะต้องส่งตัวอย่างและเอกสารมาอย่างน้อย 2 รายการ เพื่อการเปรียบเทียบคุณภาพ ในการขอใช้วัสดุอุปกรณ์เทียบเท่านี้ถ้าวัสดุอุปกรณ์ที่กำหนดให้มีราคาสูงกว่าวัสดุเทียบเท่า ผู้รับจ้างยินดีให้ผู้ว่าจ้างหักเงินส่วนที่สูงกว่านั้น หากราคาวัสดุและอุปกรณ์ที่ขอเทียบเท่าสูงกว่าที่ระบุในแบบ ผู้รับจ้างยินดีที่จะไม่ขอเพิ่มเงินและเวลาที่เสียไปในการขอเปรียบเทียบการใช้วัสดุอุปกรณ์แต่ละรายการนั้นๆ ถ้าเป็นการขอเปลี่ยนวัสดุโดยผู้ว่าจ้างเอง ให้ผู้รับจ้างจัดทำบัญชีหักกลบ-ลบหนี้ส่งมอบชื่อเป็นลายลักษณ์อักษรระหว่างผู้รับจ้างและผู้ว่าจ้างไว้เพื่อเคลียร์บัญชีในแต่ละงวดก่อนส่งมอบงาน ซึ่งผู้ว่าจ้างต้องเป็นผู้รับผิดชอบในส่วนต่างของราคาวัสดุและแรงงานก่อสร้าง
10. สิ่งที่ปรากฏในแบบแปลนและรายการกิติ หรือมิได้ปรากฏในแบบแปลนหรือรายการกิติ ถ้าสิ่งนั้นจะเป็นส่วนช่วยให้งานก่อสร้างดำเนินไปด้วยดีและถูกต้องตามหลักวิชาการก่อสร้างที่ดี เพื่อให้งานก่อสร้างได้มาตรฐานและมีความแข็งแรง ปลอดภัย ผู้รับจ้างจะต้องดำเนินการก่อสร้างนั้นๆ โดยไม่คิดค่าใช้จ่ายเพิ่ม
11. สิ่งใดที่ปรากฏในรายการก่อสร้างหรือแบบแปลนต่างๆ หรือแบบแปลนขัดแย้งกัน ให้ผู้รับจ้างถือสิ่งที่ดีกว่าเป็นเกณฑ์ในการตัดสินใจเพื่อความมั่นคง แข็งแรงและปลอดภัยสำหรับผู้ใช้สอยอาคาร ในกรณีที่มีความคลุมเครือใดๆ ให้ปรึกษาผู้ว่าจ้างก่อนการดำเนินงานทุกครั้ง
12. ห้ามผู้รับจ้างทำงานก่อสร้างโดยปราศจากแบบรูปรายการ และให้จัดทำ Shop Drawing นำเสนอต่อผู้ว่าจ้าง ก่อนการก่อสร้างทุกครั้ง
13. วัสดุก่อสร้างและเครื่องมืออุปกรณ์ที่ใช้ในการก่อสร้างต่างๆ ผู้รับจ้างจะต้องจัดเก็บไว้ในที่ปลอดภัย และห้ามเคลื่อนย้ายสิ่งของเหล่านั้นออกจากบริเวณก่อสร้างไปใช้ร่วมกับก่อสร้างกับโครงการอื่นๆเป็นอันขาด เพราะ จะเป็นสาเหตุให้การก่อสร้างล่าช้า
14. ผู้รับจ้างจะต้องเก็บแบบรูปรายการไว้ในสำนักงาน ณ ที่ก่อสร้างอย่างน้อย 1 ชุด รวมทั้งมีการจัดเก็บแบบ Shop Drawing และ As-Built Drawing อย่างเป็นทางการตรวจสอบของผู้ว่าจ้างได้ตลอดเวลา

15. ผู้รับจ้างจะต้องรักษาสภาพ ต้นไม้ ถนน (ถ้ามี) ที่อยู่ในบริเวณก่อสร้างที่ไม่เกิดขวางงานก่อสร้างให้อยู่ในสภาพเรียบร้อยทุกประการ ถนนที่ใช้ขนส่งวัสดุและแรงงานก่อสร้างต้องสะอาดตลอดเวลาและไม่เสียหาย
16. ผู้รับจ้างจะต้องจัดการวางแผนล่วงหน้าในการป้องกันอันตรายใดๆอันอาจเกิดขึ้นแก่บุคคลทุกระดับที่เกี่ยวข้อง กับงานก่อสร้าง แซกผู้มาเยือนและทรัพย์สินข้างเคียง ความเสียหายที่เกิดจากความดังกล่าวข้างต้น ผู้รับจ้างจะต้องรับผิดชอบและดำเนินการที่เหมาะสมเพื่อแก้ปัญหาให้หมดไป ค่าใช้จ่ายในการนี้เป็นของ ผู้รับจ้างทั้งสิ้นและต้องไม่เป็นข้ออ้างขอเวลาก่อสร้าง
17. ตลอดเวลาที่มีการก่อสร้างกำลังดำเนินการอยู่ ผู้รับจ้างจะต้องแต่งตั้งตัวแทนของผู้รับจ้างซึ่งมีอำนาจเต็มที่ จะรับผิดชอบงานก่อสร้าง สามารถดำเนินการก่อสร้างและอธิบายความก้าวหน้าหรือปัญหาของงานก่อสร้างต่างๆ ได้เปรียบเสมือนตัวผู้รับจ้างเอง สามารถสื่อและรับคำแนะนำต่างๆ จากผู้ว่าจ้างหรือตัวแทนของผู้ว่าจ้างได้ คำสั่งและคำแนะนำใดๆที่ผู้ว่าจ้างได้ให้ไว้แก่ตัวแทนของผู้ว่าจ้างนั้น ให้ถือว่าได้แจ้งแก่ผู้ว่าจ้าง แล้วเช่นกัน
18. หากผู้รับจ้างปฏิบัติการก่อสร้างไม่ถูกต้องตามหลักวิชาช่าง หรือทำด้วยฝีมือไม่ประณีตเรียบร้อย ผู้ว่าจ้างมีสิทธิ สั่งให้ผู้รับจ้างแก้ไขใหม่ให้ถูกต้องเหมาะสมได้ และจะต้องรีบแก้ไขในเวลาอันสั้น โดยผู้รับจ้างจะเรียกค่าเสียหาย ใดๆเพิ่มเติมไม่ได้ ดังนั้น เป็นหน้าที่ของผู้รับจ้างจะต้องจัดหาช่างที่มีฝีมือและมีประสบการณ์เพียงพอมาทำการก่อสร้างเพื่อหลีกเลี่ยงปัญหาดังกล่าว
19. ในกรณีแบบรูปรายการมีความขัดแย้งกันเกี่ยวกับตัวเลข หรือแบบตกหล่นไม่ได้ระบุตัวเลขในแบบรูปรายการ หรือขาดแบบขยายส่วนหนึ่งส่วนใด ผู้รับจ้างต้องทำการสอบถามผู้ว่าจ้างก่อนทุกครั้ง ห้ามทำงานโดยปราศจาก ความเข้าใจแบบเป็นอันขาด และผู้รับจ้างจะต้องรับผิดชอบต่อส่วนเสียหายใดๆ ที่เกิดขึ้น โดยไม่สามารถ เรียกร้องเงินและเวลาเพิ่มได้
20. ผู้รับจ้างต้องรับทราบและต้องรับผิดชอบต่อส่วนเสียหายใดๆที่เกิดขึ้นกับอาคาร หรืออาคารข้างเคียง หรือสิ่งแวดล้อมข้างเคียง อันเป็นผลจากการก่อสร้างและหรือการกระทำของผู้รับจ้างทุกอย่าง ภายในระยะเวลาประกันตามที่ระบุในกฎหมาย
21. เกี่ยวกับงานแตกร้าว ผิววัสดุหลุดลอก หรือปัญหาใดๆ อันเป็นผลจากการก่อสร้าง แต่ไม่เป็นอันตรายต่อความมั่นคง แข็งแรง ปลอดภัยต่อผู้ใช้สอย และไม่เกี่ยวกับระบบสาธารณูปโภค ผู้ว่าจ้างจะรวบรวมปัญหาต่างๆทั้งหมดเพื่อนำส่งให้ผู้รับจ้างเข้ามาดำเนินการแก้ไขทั้งหมดในคราวเดียวกัน ระหว่าง 12 ถึง 24 เดือน หลังจากวันส่งมอบงาน ผู้รับจ้างยังคงต้องรับผิดชอบต่อผลเสียหายหลังจากเข้ามาซ่อมแซมครั้งนี้อีกตามระยะเวลา ประกันตามกฎหมาย



มหาวิทยาลัยราชภัฏเชียงใหม่ กองอาคารสถานที่

202 ถนนช้างเผือก ตำบลช้างเผือก
อำเภอเมือง จังหวัดเชียงใหม่ 50300
โทร. 053-885327-8

เจ้าของ
มหาวิทยาลัยราชภัฏเชียงใหม่

โครงการ
อาคารเก็บวัสดุครุภัณฑ์
ในการจัดกิจกรรมนักศึกษา

สถานที่ก่อสร้าง
ศูนย์แรมริม

สถาปนิก
ธรราร สอนปาน
ภ-กต 7018

วิศวกรโครงสร้าง
ประยูร นาปลั่ง
สย.12862

วิศกรไฟฟ้า
วิชาญ เพชรสองแสง
ภย.64739

วิศวกรเครื่องกล
ประพันธ์ ดวงดี
ภก.28683

วิศวกรสุขาภิบาล

คอมพิวเตอร์
ประกอบการ
ออกแบบ
ธรราร สอนปาน

อนุมัติ

แบบแสดง

มาตราส่วน 1 : 100

วันที่

แผ่นที่/รวม A-02 / 59

รายการประกอบแบบ

ระดับมาตรฐานที่ใช้ในการก่อสร้าง	
+0.00	ระดับทางรถยนต์ (อ้างอิงจากจุดกึ่งกลางถนนสาธารณะด้านหน้าโครงการ)
+0.30	ระดับพื้นที่ 1
+3.80	ระดับพื้นที่ 2
หมายเหตุ	
- ระดับการก่อสร้างส่วนอื่นๆ ให้ดูจากแบบแปลนการก่อสร้าง	
- ในกรณีแบบแปลนการก่อสร้างมีข้อมูลไม่ตรงกัน หรือตัวเลขไม่ชัดเจน หรือ แบบขัดแย้งกับสภาพความเป็นจริง หรือ แบบขยายกับระยะตัวเลข ให้ขอคำสรุปเป็นลายลักษณ์อักษรจากผู้ออกแบบก่อนทุกครั้ง ในกรณีเร่งด่วนให้ถือตัวเลขเป็น สำคัญและถ้าวินิจฉัยแล้วยังไม่เหมาะสม ให้ใช้สิ่งที่เหมาะสม ที่จะเป็นประโยชน์กับผู้ว่าจ้าง มากที่สุด โดยทั้งสองกรณีผู้รับจ้างต้องทำเอกสารแจ้งผู้ว่าจ้างทุกครั้ง	

รายการประกอบแบบผนัง	
1	ผนังก่ออิฐมวลเบาฉาบปูนเรียบทาสี (สีระบุภายหลัง)
2	ผนังก่ออิฐมวลเบา 2 ชั้น ฉาบปูนเรียบทาสี ภายนอกเข้างวงขนาดไม่น้อยกว่า 1 ซม. (สีระบุภายหลัง)
3	ผนังก่ออิฐมวลเบา 2 ชั้น ฉาบปูนเรียบ กวกระเบื้องเซรามิกขนาด 0.30 x 0.60 ม.
4	ผนังก่ออิฐมวลเบาฉาบปูนเรียบ เข้างวงขนาดไม่น้อยกว่า 1 ซม.
5	ผนังก่ออิฐมวลเบา ฉาบปูนเรียบ กวกระเบื้องเซรามิกขนาด 0.30 x 0.60 ม.
6	ผนังไม้ตกแต่ง เอสซีจี รุ่นโมติมา โครงกัลวาไนซ์ ติดตั้งตามมาตรฐานผู้ผลิต (สีระบุภายหลัง)
7	ผนังโครงเหล็กกรุด้วยแผ่นคอมโพสิต อลูมิเนียม (สีระบุภายหลัง)
หมายเหตุ	
- ผนังที่กว้างและสูงเกิน 2.00 ม. ต้องทำเอ็น ค.ส.ล. โดยให้เหล็กทางตั้ง 2-Ø9 มม.ทางนอน Ø6 มม. @ 0.15 ม.	
- ผนังที่หลุดลอยทั้งแนวอนและแนวตั้งที่ไม่ชนท้องคาน จะต้องมีเอ็น ค.ส.ล. เทปิด	
รวมผนังส่วนหลุดฝ้าเพดาน	
- เอ็น ค.ส.ล. จะต้องมียึดรอบวงกบประตู, หน้าต่าง โดยใช้เหล็กทางตั้ง 2-Ø9 มม.ทางนอน Ø6 มม. @ 0.15 ม.	
- การใส่เอ็นเหล็ก ค.ส.ล. ให้ปฏิบัติตามมาตรฐานการก่อสร้าง วสท.	
- แนวผนังที่ชนกันจะต้องมีเสาเอ็น ค.ส.ล. ทุกจุดห้ามก่ออิฐสลับแผ่นและมีเหล็กหนวดกุ้ง Ø6 มม. @ 0.30 ม.	
- ผนังอิฐจะต้องก่อให้ได้แนวทั้งทางตั้งและทางนอน ความหนาของปูนฉาบจะต้องได้มาตรฐาน ห้ามนำเศษอิฐหักมาก่อเป็นอันขาด สำหรับผนังที่ชนเสา ค.ส.ล. หรือผนัง ค.ส.ล. ผสมด้วยน้ำยายึดคอนกรีต	
- ก่อนฉาบปูนหรือก่ออิฐผนังจะต้องรดน้ำให้เปียกโดยทั่ว	
- ปูนฉาบใช้ทรายละเอียดที่ร่อนตะแกรงตามมาตรฐาน วสท. และต้องไม่ก่อให้เกิดรอยร้าวในอนาคต	


รายการประกอบแบบงานโครงสร้างทั่วไป	
- โครงสร้างทั่วไปของตัวอาคารเป็นโครงสร้าง ค.ส.ล.	
- โครงสร้างหลังคาเป็นเหล็กรูปพรรณ ขนาดตามที่กำหนดไว้ในแบบ	
- ฐานราก ของตัวอาคาร ใช้ฐานราก ค.ส.ล ชนิดหล่อในที่	
- เสาเข็ม ใช้เสาเข็มเจาะ ขนาดตามแบบขยายโครงสร้างวิศวกรรม (กรณีที่แบบกำหนด)	
- เหล็กเสริมที่มีขนาดเส้นผ่าศูนย์กลาง 6 มม. และ 9 มม. เป็นเหล็กกลมผิวเรียบ Mild steel SR-24 ที่มีกำลังคดากต่ำสุดไม่น้อยกว่า 2,400 กก./ตร.ซม.ตามมาตรฐาน มอก. 20-2559	
- เหล็กเสริมที่มีขนาดเส้นผ่าศูนย์กลาง 10 มม. ถึง 32 มม. เป็นเหล็กข้ออ้อยชนิด Mild steel SD-40 ที่มีกำลังคดากต่ำสุดไม่น้อยกว่า 4,000 กก./ตร.ซม. ตามมาตรฐาน มอก. 24-2559	
- เหล็กโครงสร้างรูปพรรณ Mild steel จะต้องมียกกำลังคดากต่ำสุดไม่น้อยกว่า 2,400 กก./ตร.ซม.	

รายการประกอบแบบพื้น	
1	พื้น ค.ส.ล. ผสมน้ำยากันซึม ผิวขัดมันเรียบ (ขัดด้วยเครื่อง)
2	พื้น ค.ส.ล. ผิวปูกระเบื้องแกรนิตโต้ ขนาด 0.60 x 0.60ม.
3	พื้น ค.ส.ล. ผิวปูกระเบื้องแกรนิตโต้ ขนาด 0.60 x 0.60ม.ชนิดผิวกันลื่น
หมายเหตุ	
- งานเทพื้นหรืองาน Finish ผิวพื้นทุกชนิด ผู้รับจ้างจะต้องจัดทำด้วยฝีมือประณีต ได้ระดับสม่ำเสมอได้ฉากได้แนว	
- การตีเส้นพื้น ค.ส.ล. ต้องใช้กรรมวิธีที่ได้มาตรฐานได้ร่องลึกที่สม่ำเสมอเส้นตรงได้ฉากและได้แนว และมีรอยชนต่อที่ประณีต	
- งานเทพื้นคอนกรีตภายนอกอาคารต้องมี Slope ตามที่ระบุในแบบหรือถ้าไม่ระบุให้ใช้ขั้นต่ำ 1 : 200 (1 : 150 หรือ 1 : 100 จะดีกว่า) เพื่อให้ให้น้ำฝนระบายได้สะดวก และให้ตรวจสอบเมื่อเสร็จโดยการเทน้ำพิสูจน์การไหลสะดวกของน้ำและต้องไม่มีแอ่งเก็บน้ำอยู่ในที่ๆเป็นอันตราย	
- พื้นระเบียง กันสาด ห้องน้ำหรือส่วนอื่นๆที่สัมผัสกับน้ำ ต้องมี Slope ขั้นต่ำ 1 : 150 เป็นอย่างน้อย เพื่อให้ระบายน้ำได้และต้องไม่มีแอ่งเก็บน้ำเป็นอันตราย	
- การเท Topping ของพื้น ค.ส.ล. ชัดมัน หรือพื้นชนิดอื่นๆ พื้นนั้นๆต้องเรียบสม่ำเสมอตลอดทั้งผืน และไม่เป็นแอ่งสูงต่ำเป็นอันตราย	
- ในการเทพื้น ค.ส.ล. เป็น Slab on ground จะต้องปรับอัดพื้นดินส่วนนั้นๆให้แน่น ได้ระดับ ดมทราย ราดน้ำชุ่มอย่างน้อย 10 ซม. หรืออย่างน้อยให้เต็มหน้าคาน	
- ก่อนการเทคอนกรีตทุกครั้ง ต้องให้ผู้ควบคุมงาน ผู้ว่าจ้าง หรือผู้ที่ได้รับมอบหมายจากผู้ว่าจ้าง ตรวจสอบจำนวน ขนาด ตำแหน่ง ระดับ และวิธีการผูกเหล็กให้ถูกต้อง	
- เหล็กเสริมและคอนกรีตที่ใช้ต้องเป็นไปตามมาตรฐานที่ระบุในแบบ ถ้าไม่ระบุ อยางน้อยต้องยื่นเอกสารแสดง ม.อ.ก. ก่อนการก่อสร้างทุกครั้ง	
- วิธีการปูกระเบื้องจะต้องได้ฉากและได้แนวตรงกันตลอดทุกมุมทุกด้าน การปูกระเบื้องให้เริ่มต้นที่ประตูทางเข้า-ออกและให้เหลือเศษที่ด้านในสุด ปูนยารอยต่อถ้าไม่ระบุสีในแบบ ให้ใช้สีขาว โดยมีการอัดปูนแน่นได้ระดับสม่ำเสมอตลอดแนวและไม่มีหลุมหรือรอยต่างระดับ มุมกระเบื้องที่บันหรือแตกกร้าวให้รื้อและเปลี่ยนใหม่ มุมกระเบื้องที่ชนต่อมุมฉากให้เข้ามุม 45 องศา	

รายการประกอบแบบฝ้าเพดาน	
1	ท้องพื้น คสส. ฉาบเรียบ ทาสี
2	ฝ้าเพดาน GYPSUM BOARD หนา 9 มม. ชนิดขอบลาดสำหรับฉาบเรียบมีพอลิธาไล โครงเคร่าเหล็กอาบสังกะสี @ 0.60 ม.#
3	ฝ้าเพดาน GYPSUM BOARD หนา 9 มม. ชนิดขอบลาดสำหรับฉาบเรียบ ทาสี ชนิดทนชื้น โครงเคร่าเหล็กอาบสังกะสี @ 0.60 ม.#

รายการประกอบแบบงานสี	
- งานสีภายนอกอาคารใช้สีน้ำพลาสติก ชนิด ทากายนอกอาคาร	
- งานสีภายในอาคารใช้สีน้ำพลาสติก ชนิด ทากายในอาคาร	
- งานสีส่วนที่เป็นเหล็กต้องทาสีกันสนิม 1 ครั้ง และ ทาสีน้ำมันทับ 2 ครั้ง	
- วงกบประตู, หน้าต่าง หรือ ผนังไม้ส่วนที่มีความชื้น หรือ ฝนสาดได้ง่าย ให้รองพื้นด้วยพลาสติกกันความชื้นก่อน ทาสีน้ำมัน หรือ ย้อมส่วนนั้นๆ	
- ก่อนการทาสีทุกครั้งต้องทาสีรองพื้น 1 ครั้ง แล้วทาสีจริงทับอีก 2 ครั้ง หรือ จนกว่าเนื้อสีจะเรียบ	
- การทาสีแต่ละครั้งต้องเว้นระยะอย่างน้อย 1 ชั่วโมง และ ห้ามทาสีในขณะที่อากาศชื้น	

ข้อกำหนดงานโครงสร้าง	
1. ทั่วไป	<ol style="list-style-type: none"> รูปร่าง ขนาดและระยะต่างๆ ในแบบโครงสร้างจะต้องพิจารณาพร้อมกับแบบสถาปัตยกรรม มิติต่างๆ มีหน่วยเป็นเมตร ยกเว้นระบุเป็นอย่างอื่น ข้อกำหนด หรือรายละเอียดที่แสดงไว้ชัดเจน จะต้องปรับแก้โดยวิศวกรผู้ออกแบบ ให้ผู้รับจ้างทำ Shop Drawing เสนอผู้ควบคุมงานก่อนดำเนินการก่อสร้าง รายละเอียดก่อสร้างโดยทั่วไป ที่ไม่ได้ระบุในแบบ ให้เป็นไปตามข้อกำหนดมาตรฐานวัสดุและการก่อสร้างสำหรับโครงสร้างคอนกรีต มาตรฐาน ว.ส.ท. 1014-40 มีปัญหาเรื่องรายละเอียดแบบแปลนก่อสร้าง ให้วิศวกรผู้ออกแบบเป็นผู้วินิจฉัยชี้ขาด
2. คอนกรีต	<ol style="list-style-type: none"> ความสามารถรับแรงอัดคอนกรีต (fc) แห่งตัวอย่าง รูปทรงกระบอกขนาดเส้นผ่านศูนย์กลาง 15x30 ซม. ที่อายุ 28 วัน โดยวิธี Cylinder Test จะต้องไม่น้อยกว่า 240 กก./ตร.ซม. กรณีใช้คอนกรีตผสมเสร็จ (Ready Mixed Concrete) ต้องผลิตตามมาตรฐาน มอก. 213-2520 แต่กรณีที่ไม่ใช่คอนกรีตผสมเสร็จ ผู้รับจ้างจะต้องออกแบบแสดงรายการส่วนผสมของคอนกรีตที่จะใช้ให้วิศวกรผู้ควบคุมงานเป็นผู้พิจารณาอนุมัติ โดยส่วนผสมของคอนกรีตต้องมีปริมาณซีเมนต์ไม่น้อยกว่า 350 กก./ลบ.ม. และอัตราส่วนน้ำ/ซีเมนต์ (W/C) ไม่น้อยกว่า 0.47 (คอนกรีตผสมน้ำยากันซึม) ชนิดของซีเมนต์จะต้องเป็นซีเมนต์ประเภท 1 ตามมาตรฐาน มอก. 15-2514 ให้มีกรลบลม 15 มม. ตามโครงสร้างที่มองเห็น นอกจากระบุเป็นอย่างอื่น คอนกรีตที่เป็นผิวเปลือยในส่วนที่มองเห็น แบบหล่อคอนกรีตจะต้องเป็นเรียบเกลี้ยง
3. เหล็กเสริม	<ol style="list-style-type: none"> เหล็กเสริมขนาดเส้นผ่านศูนย์กลางเล็กกว่า 10 มม. ให้ใช้เหล็กเส้นกลาง ตามมาตรฐาน มอก. 20-2559 ชั้นคุณภาพ SR24 ความต้านทานแรงดึงที่จุดคดาก (fy) ไม่น้อยกว่า 2400 กก./ตร.ซม. เหล็กเสริมที่มีขนาดเส้นผ่าศูนย์กลาง 10 มม. ถึง 32 มม. เป็นเหล็กข้ออ้อยชนิด Mild steel SD-40 ที่มีกำลังคดากต่ำสุดไม่น้อยกว่า 4,000 กก./ตร.ซม. ตามมาตรฐาน มอก. 24-2559 ระยะต่อทาบ และระยะฝากที่ไม่ได้แสดงจะต้องไม่น้อยกว่า 48 เท่าของเส้นผ่านศูนย์กลางเหล็กเส้น การตัดเหล็กปลอกซึ่งขนาดเส้นผ่านศูนย์กลางไม่โตกว่า 12 มม. ให้ใช้ 4 เท่า ของขนาดเส้นผ่านศูนย์กลางเหล็ก การตัดเหล็กปลอกซึ่งขนาดเส้นผ่านศูนย์กลางไม่โตกว่า 12 มม. ให้ใช้ 4 เท่า ของขนาดเส้นผ่านศูนย์กลางเหล็ก ความหนาของคอนกรีตหุ้มเหล็กเส้น (covering) ถ้าไม่แสดงไว้ในแบบให้ใช้ตามที่กำหนด ดังนี้ <ul style="list-style-type: none"> พื้น กำแพง คานทั่วไป = 25 มม. เสาด้านในอาคาร = 25 มม. เสาด้านนอก = 50 มม. ฐานราก = 50 มม.



มหาวิทยาลัยราชภัฏเชียงใหม่
กองอาคารสถานที่
 202 ถนนช้างเผือก ตำบลช้างเผือก
 อำเภอเมือง จังหวัดเชียงใหม่ 50300
 โทร. 053-885327-8

เจ้าของ	มหาวิทยาลัยราชภัฏเชียงใหม่
โครงการ	อาคารเก็บวัสดุครุภัณฑ์ ในการจัดกิจกรรมนักศึกษา
สถานที่ก่อสร้าง	ศูนย์แรมริม
สถาปนิก	ธราธร สอนปาน ภ-สถ 7018
วิศวกรโครงสร้าง	ประยูร นาปลั่ง สย.12862
	วิฑาญ เพชรส่องแสง ภย.64739
วิศวกรไฟฟ้า	ยศพัทธ์ ยายอ ภฟท.43187
วิศวกรเครื่องกล	ประพันธ์ ดวงดี ภก.28683
วิศวกรสุขาภิบาล	
คอมพิวเตอร์ ประกอบการ ออกแบบ	ธราธร สอนปาน
อนุมัติ	
แบบแสดง	
มาตราส่วน	1 : 100
วันที่	
แผ่นที่/รวม	A-03 / 59



มหาวิทยาลัยราชภัฏเชียงใหม่
 กองอาคารสถานที่
 202 ถนนช้างเผือก ตำบลช้างเผือก
 อำเภอเมือง จังหวัดเชียงใหม่ 50300
 โทร. 053-885327-8

เจ้าของ
 มหาวิทยาลัยราชภัฏเชียงใหม่

โครงการ
 อาคารเก็บวัสดุครุภัณฑ์
 ในการจัดกิจกรรมนักศึกษา

สถานที่ก่อสร้าง
 ศูนย์แฉิม

สถาปนิก
 ธราธร สอนปาน
 ภ-สถ 7018

วิศวกรโครงสร้าง
 ประยูร นานั้ง
 สย.12862
 วิชาญ เพชรส่องแสง
 ภย.64739

วิศวกรไฟฟ้า
 ยศพัทธ์ ยายอ
 ภฟก.43187

วิศวกรเครื่องกล
 ประพันธ์ ดวงดี
 ภก.28683

วิศวกรสุขาภิบาล

คอมพิวเตอร์
 ประกอบการ
 ออกแบบ
 ธราธร สอนปาน

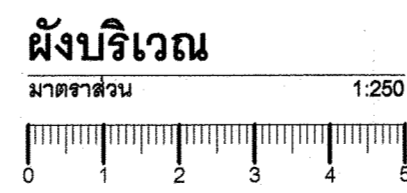
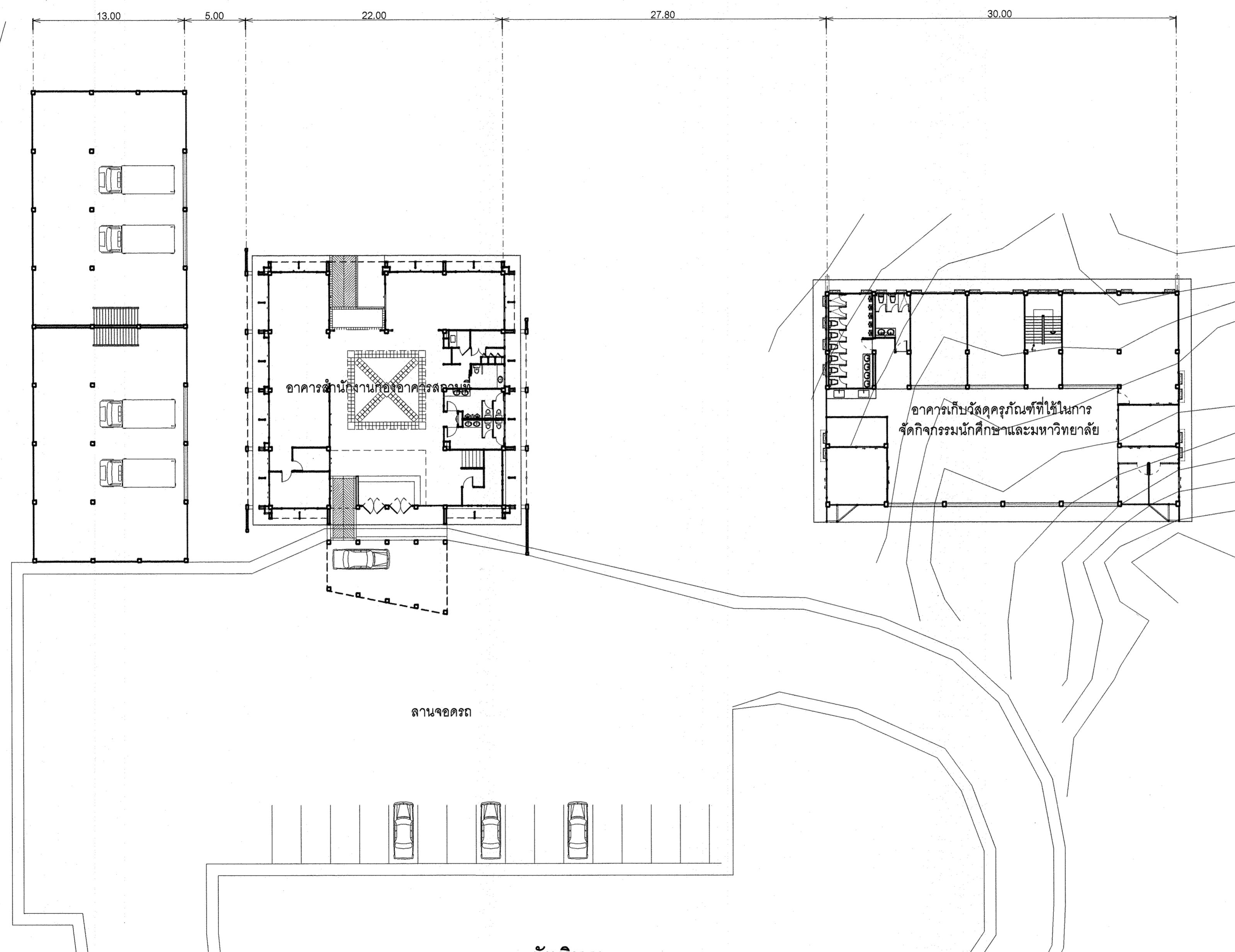
อนุมัติ

แบบแสดง

มาตราส่วน 1 : 250

วันที่

แผ่นที่/รวม A-04 / 59





มหาวิทยาลัยราชภัฏเชียงใหม่
 กองอาคารสถานที่
 202 ถนนช้างเผือก ตำบลช้างเผือก
 อำเภอเมือง จังหวัดเชียงใหม่ 50300
 โทร. 053-885327-8

เจ้าของ
 มหาวิทยาลัยราชภัฏเชียงใหม่

โครงการ
 อาคารเก็บวัสดุครุภัณฑ์
 ในการจัดกิจกรรมนักศึกษา

สถานที่ก่อสร้าง
 ศูนย์แฉล้ม

สถาปนิก
 อรรถ สอนปาน
 ภ-สถ 7018

วิศวกรโครงสร้าง
 ประยูร นานั้ง
 สย.12862

วิศวกรไฟฟ้า
 วิชาญ เพชรส่องแสง
 ภย.64739

วิศวกรเครื่องกล
 ยศพัทธ์ ยายอ
 ภพท.43187

วิศวกรสุขาภิบาล
 ประพันธ์ ดวงดี
 ภก.28683

คอมพิวเตอร์
 ประกอบการ
 ออกแบบ

อนุมัติ

แบบแสดง

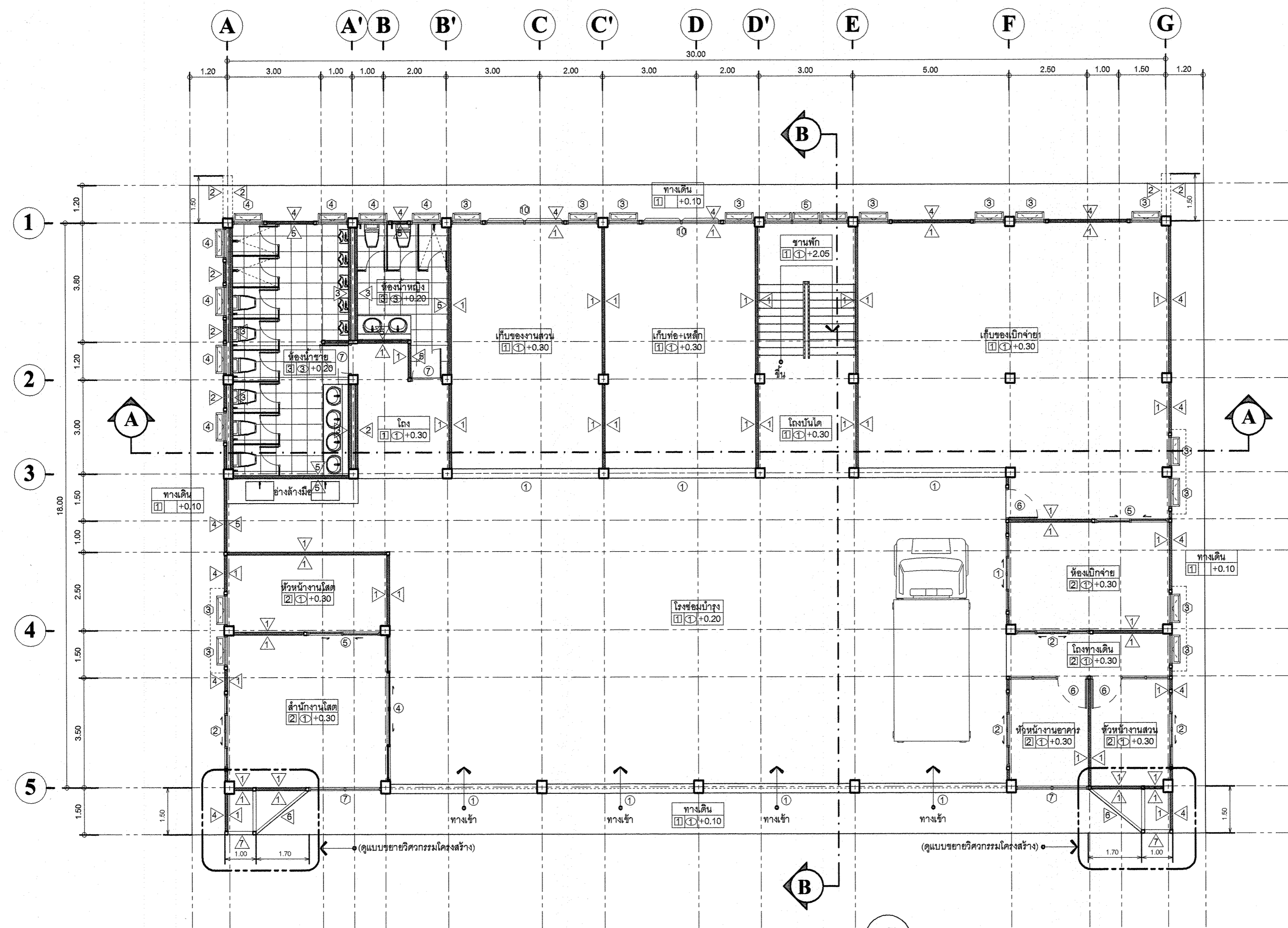
มาตราส่วน 1 : 100

วันที่

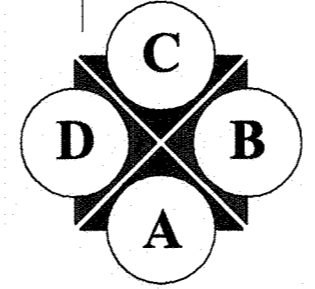
แผ่นที่/รวม

A-05

59



แปลนพื้นที่ 1
 มาตรฐาน 1:100





มหาวิทยาลัยราชภัฏเชียงใหม่
 กองอาคารสถานที่
 202 ถนนช้างเผือก ตำบลช้างเผือก
 อำเภอเมือง จังหวัดเชียงใหม่ 50300
 โทร. 053-885327-8

เจ้าของ
 มหาวิทยาลัยราชภัฏเชียงใหม่

โครงการ
 อาคารเก็บวัสดุครุภัณฑ์
 ในการจัดกิจกรรมนักศึกษา

สถานที่ก่อสร้าง
 ศูนย์แมริม

สถาปนิก
 อรรถกร สอนปาน
 ภ-สถ 76118

ประยูร นามรัง
 สย.12862

วิศวกรโครงสร้าง
 วิชัญ เพชรสองแสง
 ภย.64739

วิศวกรไฟฟ้า
 ยศพัทธ์ ยายอ
 ภฟท.43187

วิศวกรเครื่องกล
 ประพันธ์ ดวงดี
 ภก.28683

วิศวกรสุขาภิบาล

คอมพิวเตอร์
 ประกอบการ
 ออกแบบ

อนุมัติ

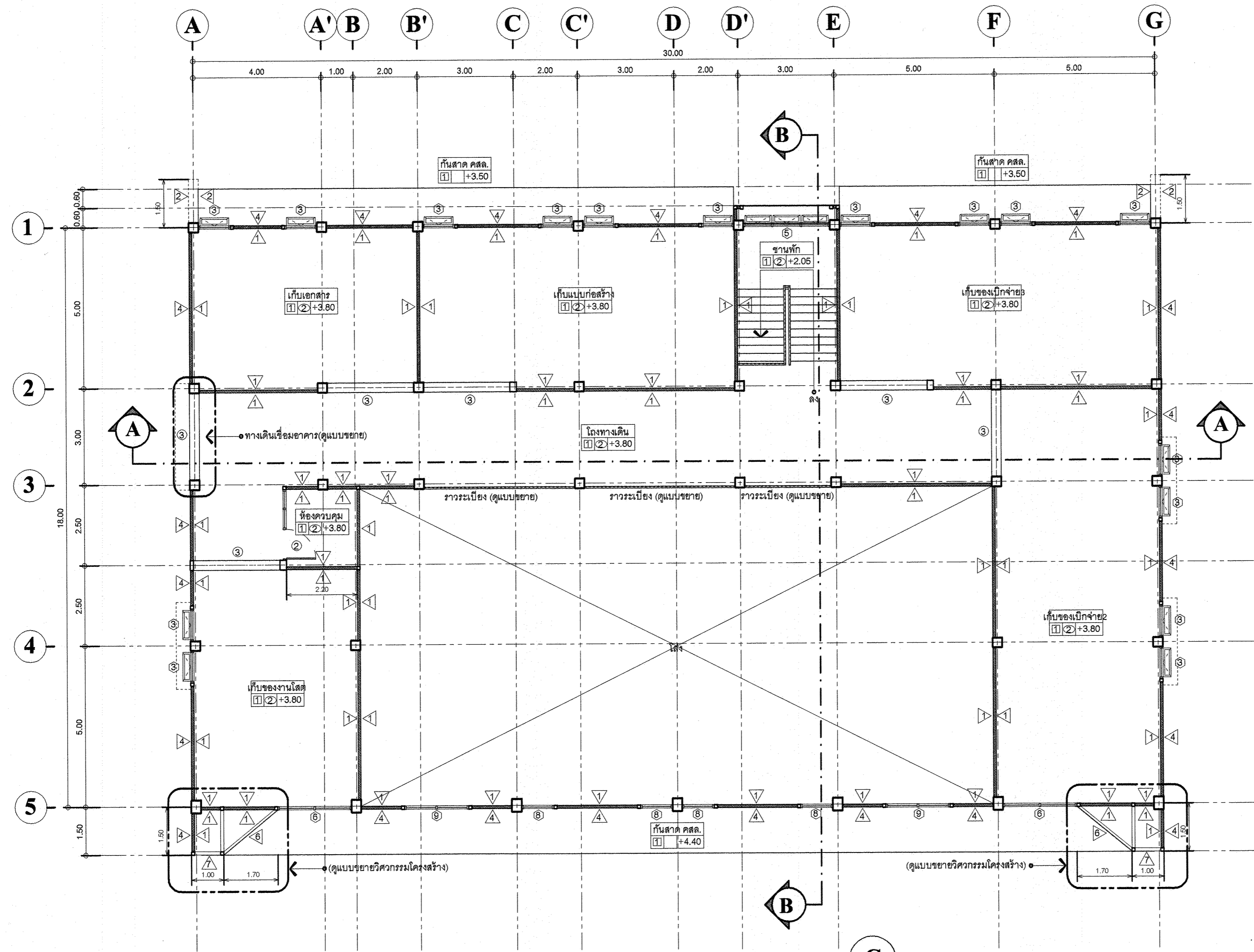
แบบแสดง

มาตราส่วน 1 : 100

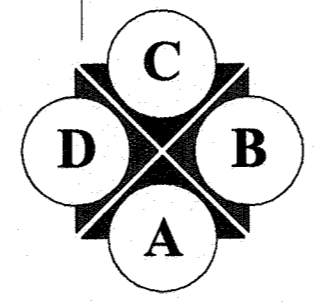
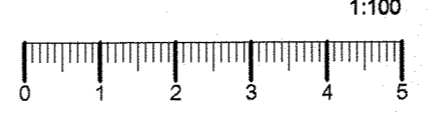
วันที่

แผ่นที่/รวม A-06

59



แปลนพื้นที่ 2





มหาวิทยาลัยราชภัฏเชียงใหม่
 กองอาคารสถานที่
 202 ถนนช้างเผือก ตำบลช้างเผือก
 อำเภอเมือง จังหวัดเชียงใหม่ 50300
 โทร. 053-885327-8

เจ้าของ
 มหาวิทยาลัยราชภัฏเชียงใหม่

โครงการ
 อาคารเก็บวัสดุครุภัณฑ์
 ในการจัดกิจกรรมนักศึกษา

สถานที่ก่อสร้าง
 ศูนย์แมริม

สถาปนิก
 อรรถร สอนปาน
 ภ-สถ 7616

วิศวกร
 ประยูร นาบั้ง
 สย.12862

วิศวกรโครงสร้าง
 วิชาญ เพชรสองแสง
 ภย.64739

วิศวกรไฟฟ้า
 ยศพัทธ์ ยายอ
 ภฟก.43187

วิศวกรเครื่องกล
 ประพันธ์ ดวงดี
 ภก.28683

วิศวกรสุขาภิบาล

คอมพิวเตอร์
 ประกอบการ
 ออกแบบ

อนุมัติ

แบบแสดง

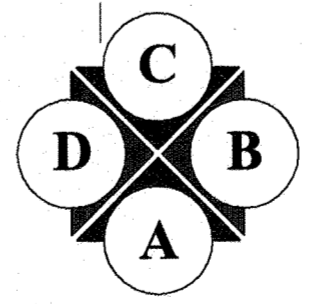
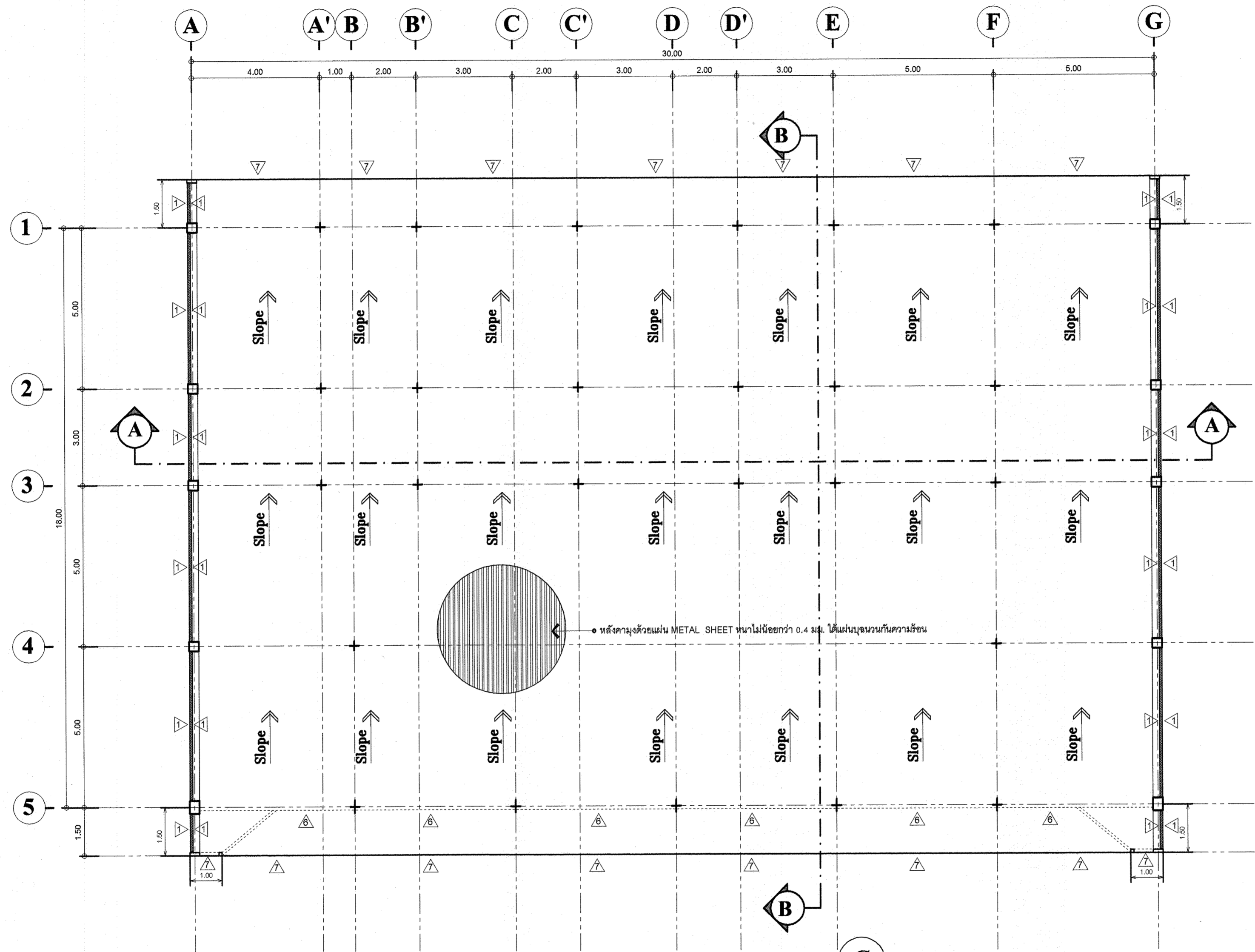
มาตราส่วน 1 : 100

วันที่

แผ่นที่/รวม

A-07

59



• หลังคาผนังด้วยแผ่น METAL SHEET หนาไม่น้อยกว่า 0.4 มม. ได้แนบปูนฉาบกันความชื้น



มหาวิทยาลัยราชภัฏเชียงใหม่
 กองอาคารสถานที่
 202 ถนนช้างเผือก ตำบลช้างเผือก
 อำเภอเมือง จังหวัดเชียงใหม่ 50300
 โทร. 053-885327-8

เจ้าของ
 มหาวิทยาลัยราชภัฏเชียงใหม่

โครงการ
 อาคารเก็บวัสดุครุภัณฑ์
 ในอาคารจัดกิจกรรมนักศึกษา

สถานที่ก่อสร้าง
 ศูนย์แฉิม

สถาปนิก
 อรรถร สอนปาน
 ภ-สต 7018

วิศวกรนำปลัง
 สย.12862

วิศวกรโครงสร้าง
 วิชาญ เพชรสองแสง
 ภย.64739

วิศวกรไฟฟ้า
 ยศพัทธ์ ยายอ
 ภพท.43187

วิศวกรเครื่องกล
 ประพันธ์ ดวงดี
 ภท.28683

วิศวกรสุขาภิบาล

คอมพิวเตอร์
 ประกอบการ
 ออกแบบ

อนุมัติ
 อรรถร สอนปาน

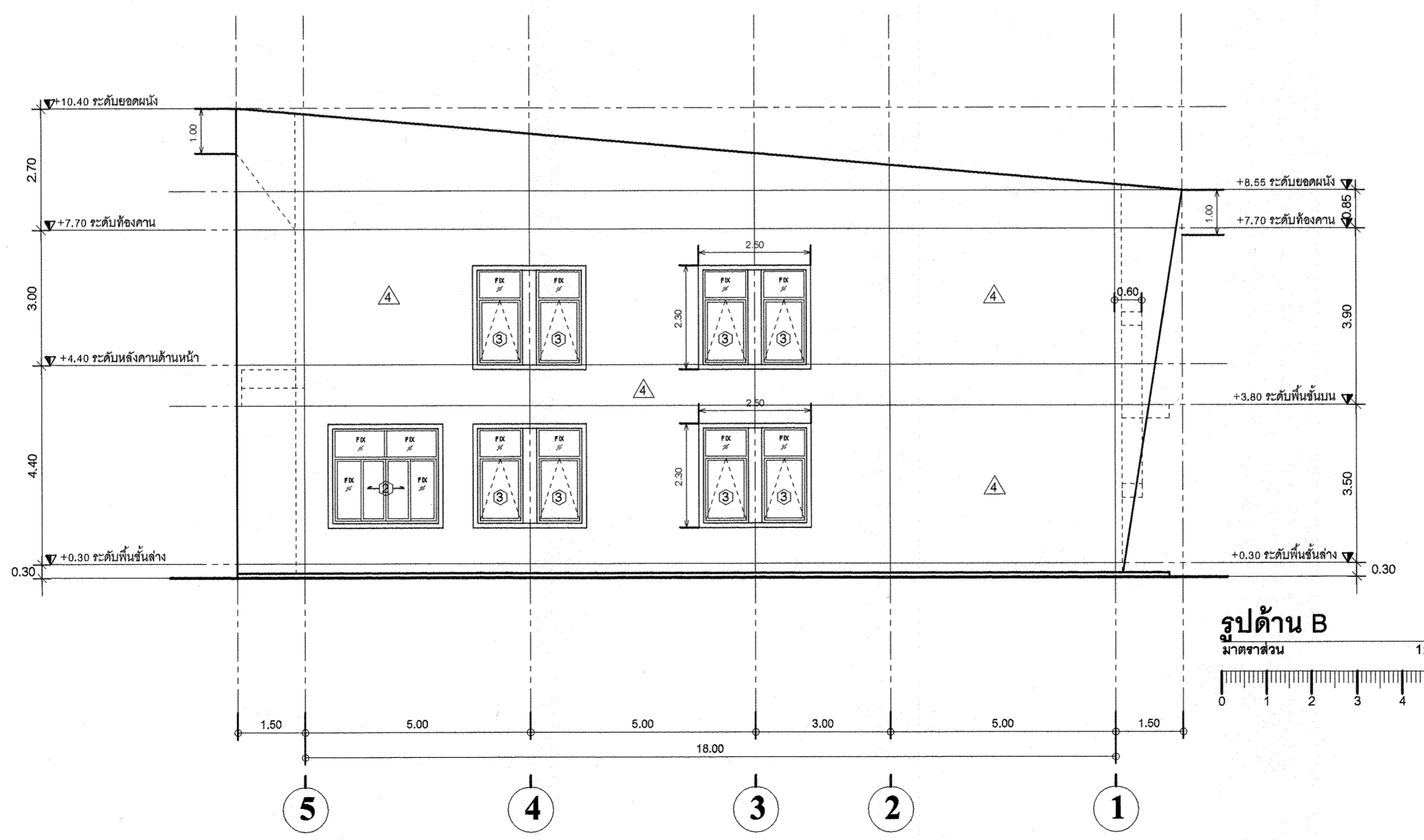
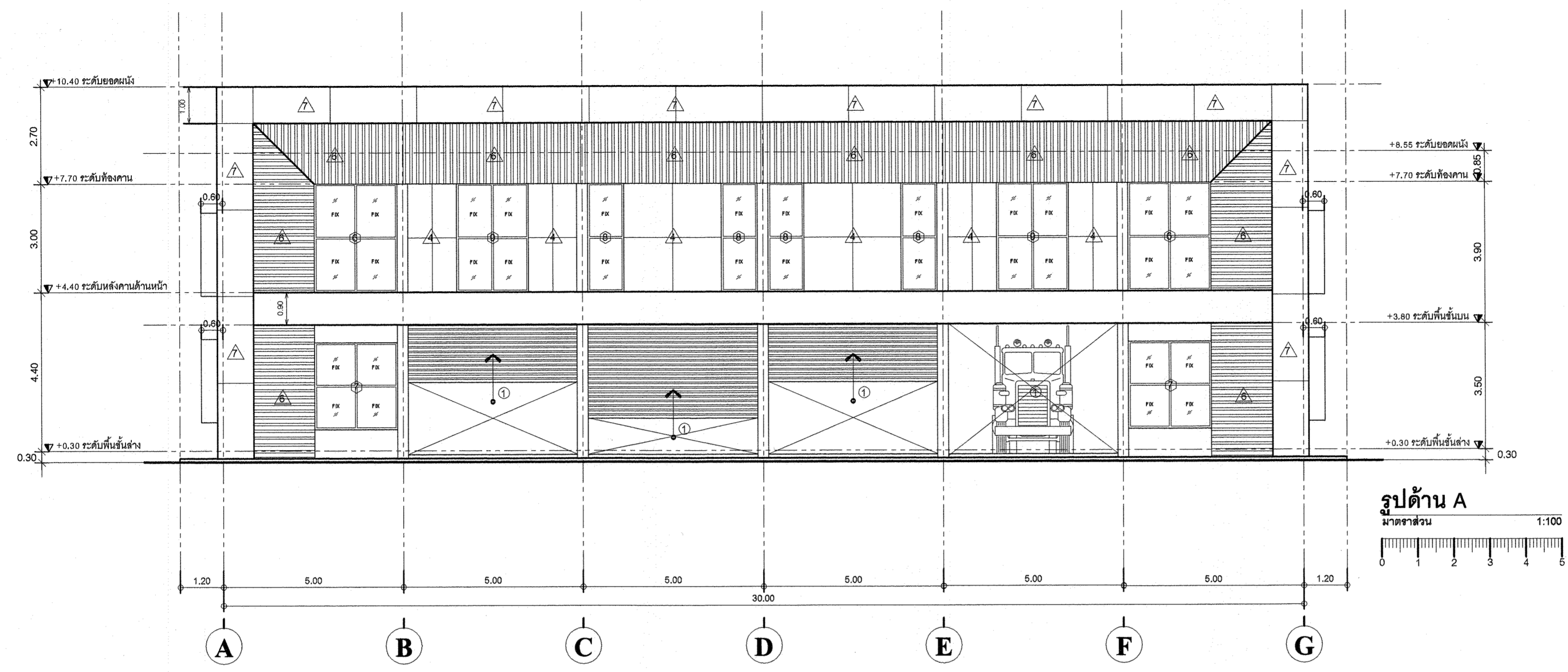
แบบแสดง

มาตราส่วน 1 : 100

วันที่

แผ่นที่/รวม A-08

59





มหาวิทยาลัยราชภัฏเชียงใหม่
 กองอาคารสถานที่
 202 ถนนช้างเผือก ตำบลช้างเผือก
 อำเภอเมือง จังหวัดเชียงใหม่ 50300
 โทร. 053-885327-8

เจ้าของ
 มหาวิทยาลัยราชภัฏเชียงใหม่

โครงการ
 อาคารเก็บวัสดุครุภัณฑ์
 ในการจัดกิจกรรมนักศึกษา

สถานที่ก่อสร้าง
 ศูนย์แม่ริม

สถาปนิก
 รราธร สนวนปาน
 ภ-สถ-70+8

วิศวกรโครงสร้าง
 ประยูร นาประจักษ์
 สย.12862
 วิชาญ เพชรสองแสง
 ภย.64739

วิศวกรไฟฟ้า
 ยศพัทธ์ ยายอ
 ภพท.43187

วิศวกรเครื่องกล
 ประพันธ์ ดวงดี
 ภก.28683

วิศวกรสุขาภิบาล

คอมพิวเตอร์
 ประกอบการ
 ออกแบบ
 รราธร สนวนปาน

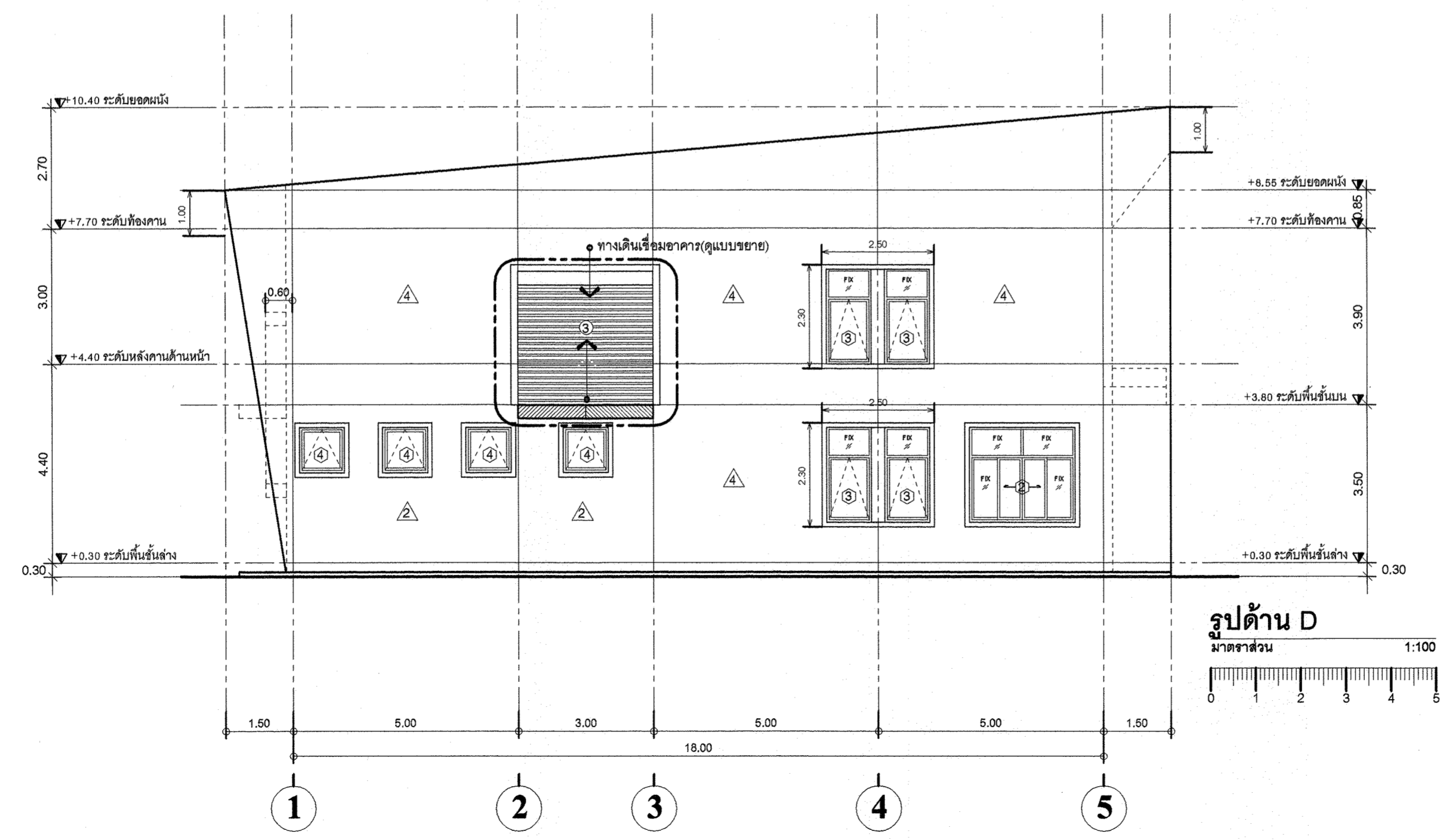
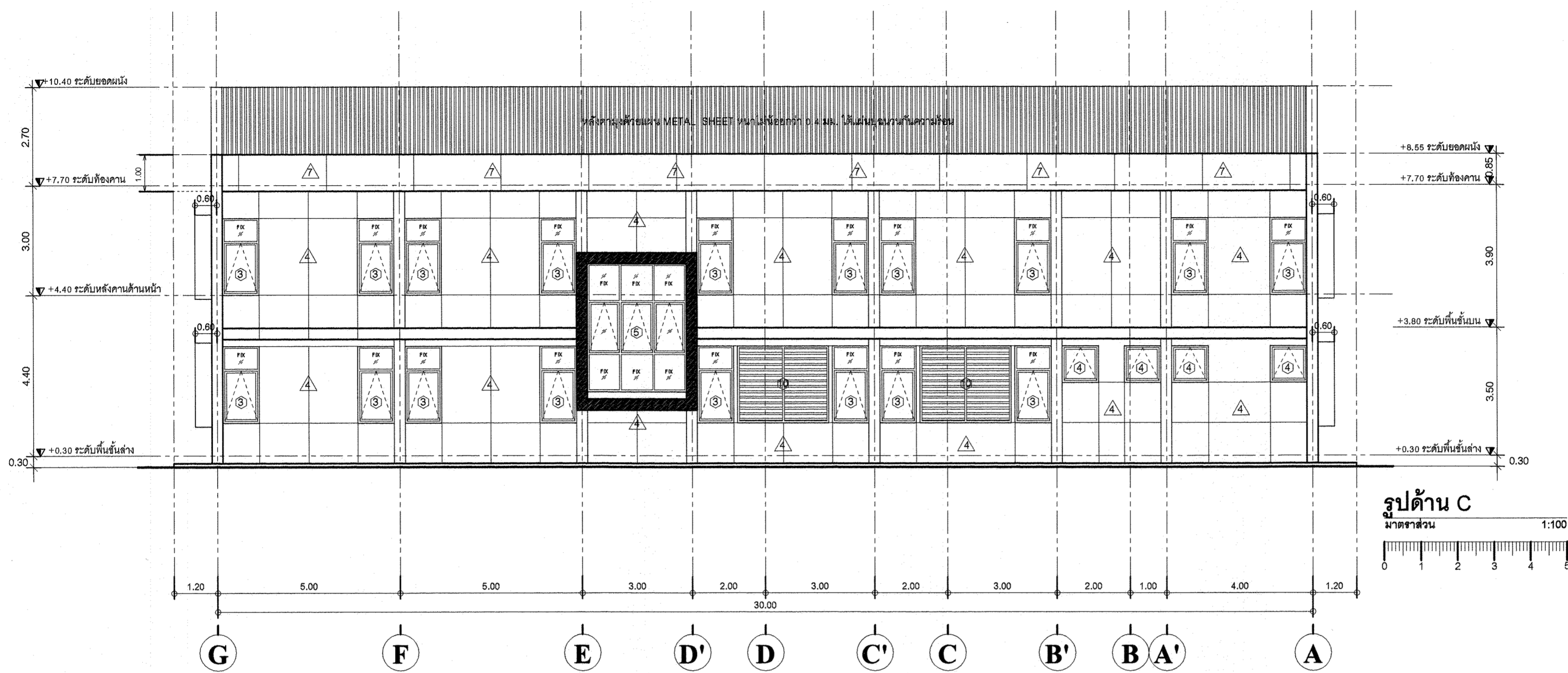
อนุมัติ

แบบแสดง

มาตราส่วน 1 : 100

วันที่

แผ่นที่/รวม A-09 / 59





มหาวิทยาลัยราชภัฏเชียงใหม่
 กองอาคารสถานที่
 202 ถนนช้างเผือก ตำบลช้างเผือก
 อำเภอเมือง จังหวัดเชียงใหม่ 50300
 โทร. 053-885327-8

เจ้าของ
 มหาวิทยาลัยราชภัฏเชียงใหม่

โครงการ
 อาคารเก็บวัสดุครุภัณฑ์
 ในการจัดกิจกรรมนักศึกษา

สถานที่ก่อสร้าง

ศูนย์แมริม

สถาปนิก อรรถ สอนปาน
 ภ-สถ 7448

วิศวกรโครงสร้าง ประยูร นานปั้ง
 สย.12862

วิศวกรไฟฟ้า วิชาญ เพชรส่องแสง
 ภย.64739

วิศวกรเครื่องกล ยศพัทธ์ ยาย้อย
 ภพท.43187

วิศวกรสุขาภิบาล ประพันธ์ ดวงดี
 ภก.28683

คอมพิวเตอร์ ประกอบการ ออกแบบ อรรถ สอนปาน

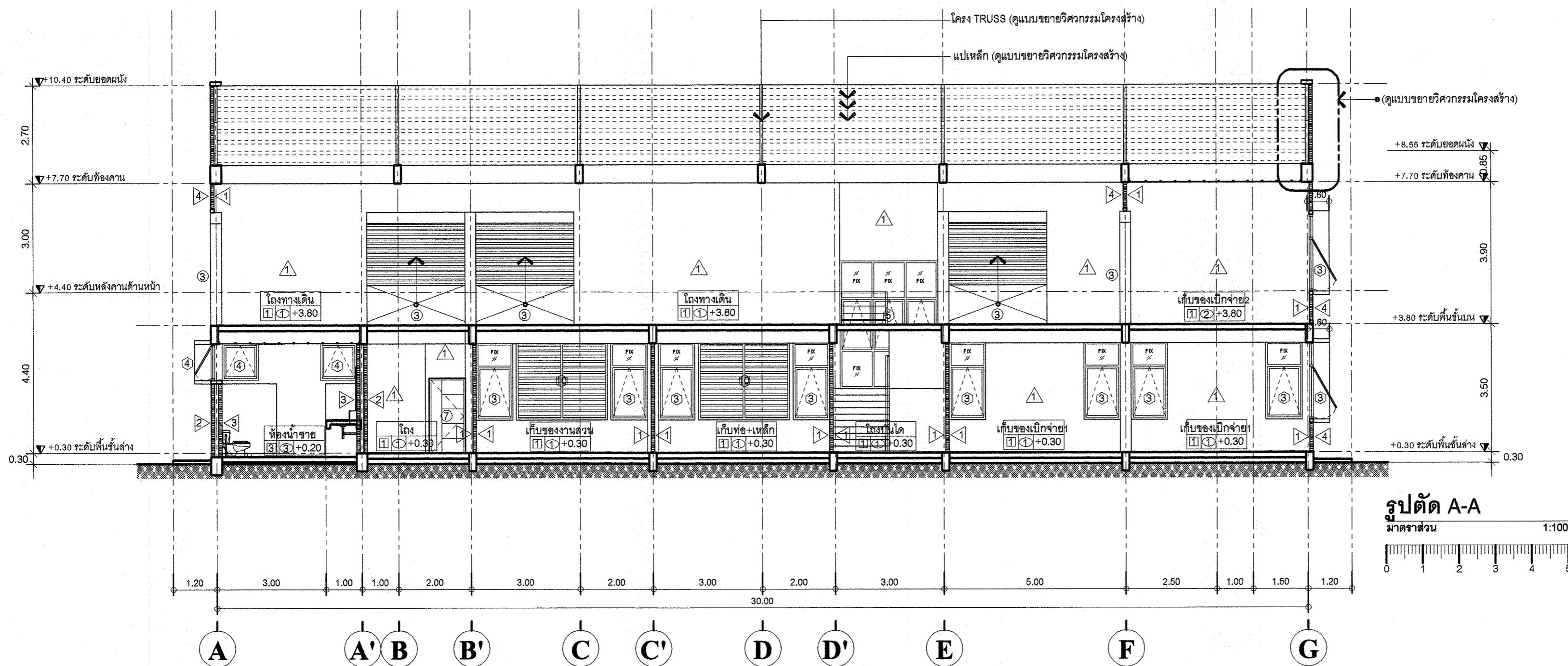
อนุมัติ

แบบแสดง

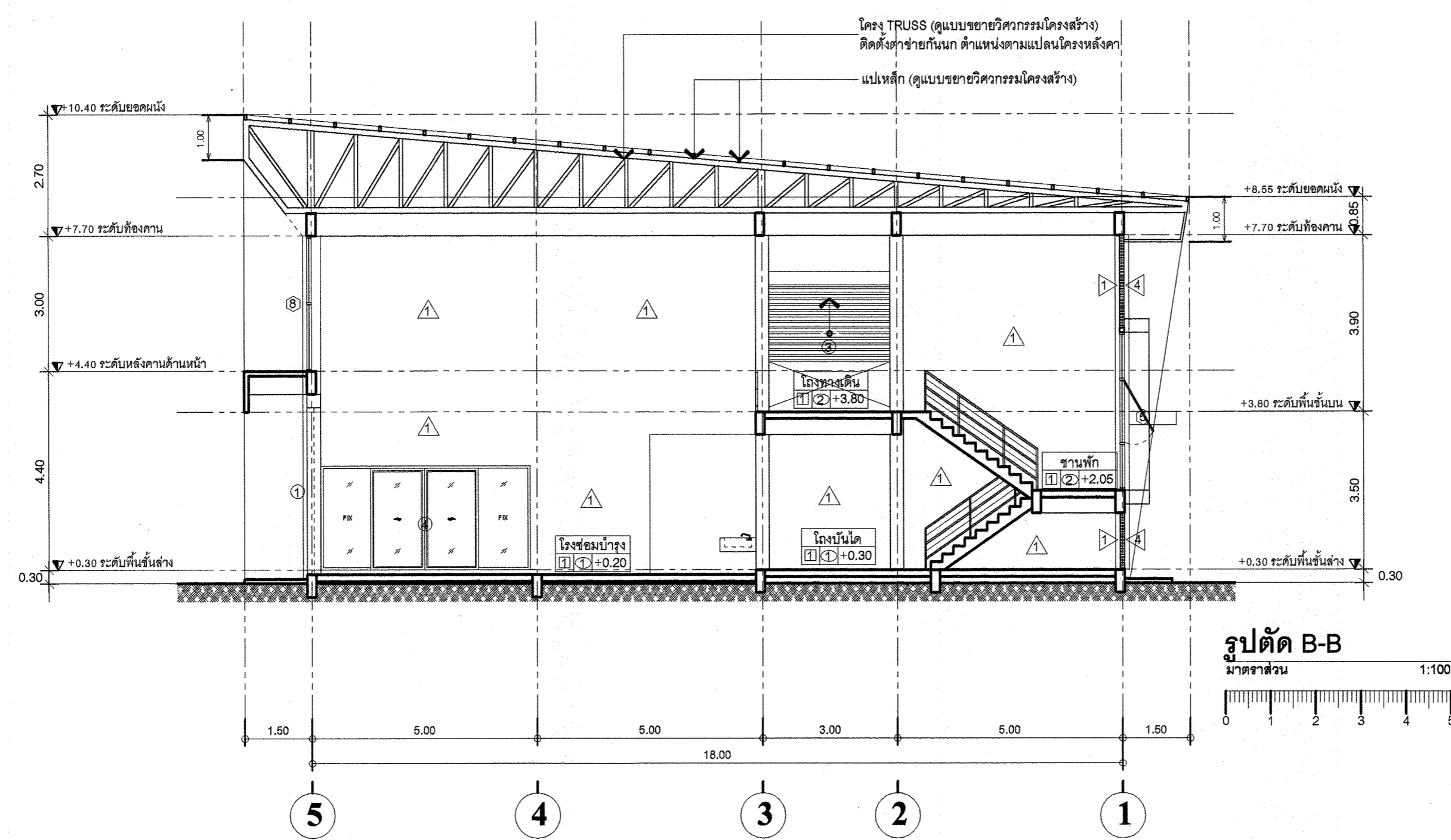
มาตราส่วน 1 : 100

วันที่

แผ่นที่/รวม A-10



รูปตัด A-A
 มาตราส่วน 1:100



รูปตัด B-B
 มาตราส่วน 1:100



มหาวิทยาลัยราชภัฏเชียงใหม่
 กองอาคารสถานที่
 202 ถนนช้างเผือก ตำบลช้างเผือก
 อำเภอเมือง จังหวัดเชียงใหม่ 50300
 โทร. 053-885327-8

เจ้าของ
 มหาวิทยาลัยราชภัฏเชียงใหม่

โครงการ
 อาคารเก็บวัสดุครุภัณฑ์
 ในการจัดกิจกรรมนักศึกษา

สถานที่ก่อสร้าง
 ศูนย์แรมริม

สถาปนิก
 อรรถ สอนปาน
 ภ-สถ 7040

วิศวกรโครงสร้าง
 ประยูร นาปั้ง
 สย.12862

วิศวกรเครื่องกล
 วิชาญ เพชรส่องแสง
 ภย.64739

วิศวกรไฟฟ้า
 ยศพัทธ์ ยายอ
 ภพท.43187

วิศวกรเครื่องกล
 ประพันธ์ ดวงดี
 ภท.28683

วิศวกรสุขาภิบาล

คอมพิวเตอร์
 ประกอบการ
 ออกแบบ

อนุมัติ
 อรรถ สอนปาน

แบบแสดง

มาตราส่วน 1 : 50

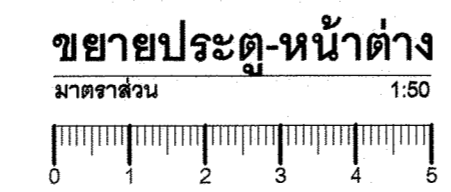
วันที่

แผ่นที่/รวม

A-11

59

D1		D2		D3	
	<p>ประตูทางเข้าหลักชั้นที่ 1 ประตูห้องเก็บของชั้นที่ 1</p>		<p>ประตูห้องควบคุมชั้นที่ 2</p>		<p>ประตูห้องเก็บของทั่วไปชั้นที่ 2</p>
ลักษณะบาน	ประตูบานม้วนชนิดเจาะระบายอากาศ (สีระนาดหลัง)	ลักษณะบาน	ประตูบานเปิดเดี่ยวพร้อมหน้าต่างบานเกล็ดอลูมิเนียมชนิดปรับมุม	ลักษณะบาน	ประตูบานม้วนชนิดเจาะระบายอากาศ (สีระนาดหลัง)
วงกบ	-	วงกบ	UPVC	วงกบ	-
กรอบบาน	-	กรอบบาน	UPVC	กรอบบาน	-
บาน/ลูกฟัก	-	บาน/ลูกฟัก	ลามิเนทเซาะร่อง (ลวดลายระนาดหลัง)	บาน/ลูกฟัก	-
บานพับ	-	บานพับ	ตามมาตรฐานการติดตั้งผู้ผลิต	บานพับ	-
กุญแจ/ลูกบิด	ตามมาตรฐานการติดตั้งผู้ผลิต	กุญแจ/ลูกบิด	ตามมาตรฐานการติดตั้งผู้ผลิต	กุญแจ/ลูกบิด	ตามมาตรฐานการติดตั้งผู้ผลิต
กลอน	ตามมาตรฐานการติดตั้งผู้ผลิต	กลอน	ตามมาตรฐานการติดตั้งผู้ผลิต	กลอน	ตามมาตรฐานการติดตั้งผู้ผลิต
ขอรับ/ขอส่ง	-	ขอรับ/ขอส่ง	ตามมาตรฐานการติดตั้งผู้ผลิต	ขอรับ/ขอส่ง	-
กันชน	ตามมาตรฐานการติดตั้งผู้ผลิต	กันชน	ตามมาตรฐานการติดตั้งผู้ผลิต	กันชน	ตามมาตรฐานการติดตั้งผู้ผลิต
มือจับ	ตามมาตรฐานการติดตั้งผู้ผลิต	มือจับ	ตามมาตรฐานการติดตั้งผู้ผลิต	มือจับ	ตามมาตรฐานการติดตั้งผู้ผลิต
อื่นๆ	อุปกรณ์ตามมาตรฐานการติดตั้งผู้ผลิต	อื่นๆ	อุปกรณ์ตามมาตรฐานการติดตั้งผู้ผลิต	อื่นๆ	อุปกรณ์ตามมาตรฐานการติดตั้งผู้ผลิต
D4		D5		D6	
	<p>ห้องสำนักงานโลต</p>		<p>ห้องหัวหน้างานโลต ห้องเบิกจ่าย</p>		<p>ห้องหัวหน้างานอาคาร ห้องหัวหน้างานสวน</p>
ลักษณะบาน	ประตูบานเลื่อนชนิดเลื่อนออก 2 ข้าง	ลักษณะบาน	ประตูบานเลื่อนสลักข้าง	ลักษณะบาน	ประตูบานเปิดเดี่ยวแบบสวิงพร้อมช่องแสง
วงกบ	อลูมิเนียมดำ	วงกบ	อลูมิเนียมดำ	วงกบ	อลูมิเนียมดำ
กรอบบาน	อลูมิเนียมดำ	กรอบบาน	อลูมิเนียมดำ	กรอบบาน	อลูมิเนียมดำ
บาน/ลูกฟัก	กระจกใส	บาน/ลูกฟัก	กระจกใส	บาน/ลูกฟัก	กระจกใส
บานพับ	ตามมาตรฐานการติดตั้งผู้ผลิต	บานพับ	ตามมาตรฐานการติดตั้งผู้ผลิต	บานพับ	ตามมาตรฐานการติดตั้งผู้ผลิต
กุญแจ/ลูกบิด	ตามมาตรฐานการติดตั้งผู้ผลิต	กุญแจ/ลูกบิด	ตามมาตรฐานการติดตั้งผู้ผลิต	กุญแจ/ลูกบิด	ตามมาตรฐานการติดตั้งผู้ผลิต
กลอน	ตามมาตรฐานการติดตั้งผู้ผลิต	กลอน	ตามมาตรฐานการติดตั้งผู้ผลิต	กลอน	ตามมาตรฐานการติดตั้งผู้ผลิต
ขอรับ/ขอส่ง	ตามมาตรฐานการติดตั้งผู้ผลิต	ขอรับ/ขอส่ง	ตามมาตรฐานการติดตั้งผู้ผลิต	ขอรับ/ขอส่ง	ตามมาตรฐานการติดตั้งผู้ผลิต
กันชน	ตามมาตรฐานการติดตั้งผู้ผลิต	กันชน	ตามมาตรฐานการติดตั้งผู้ผลิต	กันชน	ตามมาตรฐานการติดตั้งผู้ผลิต
มือจับ	ตามมาตรฐานการติดตั้งผู้ผลิต	มือจับ	ตามมาตรฐานการติดตั้งผู้ผลิต	มือจับ	ตามมาตรฐานการติดตั้งผู้ผลิต
อื่นๆ	อุปกรณ์ตามมาตรฐานการติดตั้งผู้ผลิต	อื่นๆ	อุปกรณ์ตามมาตรฐานการติดตั้งผู้ผลิต	อื่นๆ	อุปกรณ์ตามมาตรฐานการติดตั้งผู้ผลิต





มหาวิทยาลัยราชภัฏเชียงใหม่
 กองอาคารสถานที่
 202 ถนนช้างเผือก ตำบลช้างเผือก
 อำเภอเมือง จังหวัดเชียงใหม่ 50300
 โทร. 053-885327-8

เจ้าของ
 มหาวิทยาลัยราชภัฏเชียงใหม่

โครงการ
 อาคารเก็บวัสดุครุภัณฑ์
 ในการจัดกิจกรรมนักศึกษา

สถานที่ก่อสร้าง
 ศูนย์แฉิม

สถาปนิก
 ธราธร สอนปาน
 ภ-สถ 7048

วิศวกรโครงสร้าง
 ประยูร นารีรัง
 สย.12862

วิศวกรโครงสร้าง
 วิชาญ เพชรสองแสง
 ภย.64739

วิศวกรไฟฟ้า
 ยศพัทธ์ ยายอ
 ภพท.43187

วิศวกรเครื่องกล
 ประพันธ์ ดวงดี
 ภก.28683

วิศวกรสุขาภิบาล

คอมพิวเตอร์
 ประกอบการ
 ออกแบบ

อนุมัติ
 ธราธร สอนปาน

แบบแสดง

มาตราส่วน 1 : 50

วันที่

แผ่นที่/รวม

A-12
 59

D7	ห้องน้ำชาย-หญิง	W1	ห้องเบิกจ่าย	W2	สำนักงานโสต (ภายนอกติดตั้งครอบปูนปั้น คสล.) ห้องเบิกจ่าย ห้องหัวหน้างานอาคาร ห้องหัวหน้างานสวน (ภายนอกติดตั้งครอบปูนปั้น คสล.)
ลักษณะบาน	ประตูบานเปิดเดี่ยว	ลักษณะบาน	หน้าต่างบานเลื่อนชนิดเลื่อนออก 2 ข้าง	ลักษณะบาน	หน้าต่างบานเลื่อนชนิดเลื่อนออก 2 ข้าง พร้อมช่องแสงติดตายด้านบน
วงกบ	UPVC	วงกบ	อลูมิเนียมดำ	วงกบ	อลูมิเนียมดำ
กรอบบาน	UPVC	กรอบบาน	อลูมิเนียมดำ	กรอบบาน	อลูมิเนียมดำ
บาน/ลูกฟัก	ลามิเนทเขาะร่อง (ลวดลายระยงภายหลัง)	บาน/ลูกฟัก	กระจกใส	บาน/ลูกฟัก	กระจกใส
บานพับ	ตามมาตรฐานการติดตั้งผู้ผลิต	บานพับ	ตามมาตรฐานการติดตั้งผู้ผลิต	บานพับ	ตามมาตรฐานการติดตั้งผู้ผลิต
กุญแจ/ลูกบิด	ตามมาตรฐานการติดตั้งผู้ผลิต	กุญแจ/ลูกบิด	ตามมาตรฐานการติดตั้งผู้ผลิต	กุญแจ/ลูกบิด	ตามมาตรฐานการติดตั้งผู้ผลิต
กลอน	ตามมาตรฐานการติดตั้งผู้ผลิต	กลอน	ตามมาตรฐานการติดตั้งผู้ผลิต	กลอน	ตามมาตรฐานการติดตั้งผู้ผลิต
ขอรับ/ขอส่ง	ตามมาตรฐานการติดตั้งผู้ผลิต	ขอรับ/ขอส่ง	ตามมาตรฐานการติดตั้งผู้ผลิต	ขอรับ/ขอส่ง	ตามมาตรฐานการติดตั้งผู้ผลิต
กันชน	ตามมาตรฐานการติดตั้งผู้ผลิต	กันชน	ตามมาตรฐานการติดตั้งผู้ผลิต	กันชน	ตามมาตรฐานการติดตั้งผู้ผลิต
มือจับ	ตามมาตรฐานการติดตั้งผู้ผลิต	มือจับ	ตามมาตรฐานการติดตั้งผู้ผลิต	มือจับ	ตามมาตรฐานการติดตั้งผู้ผลิต
อื่นๆ	อุปกรณ์ตามมาตรฐานการติดตั้งผู้ผลิต	อื่นๆ	อุปกรณ์ตามมาตรฐานการติดตั้งผู้ผลิต	อื่นๆ	อุปกรณ์ตามมาตรฐานการติดตั้งผู้ผลิต
W3	ห้องเบิกจ่าย+เก็บของเบิกจ่าย2 (ภายนอกติดตั้งครอบปูนปั้น คสล.) หัวหน้างานโสต (ภายนอกติดตั้งครอบปูนปั้น คสล.) สำนักงานโสต (ภายนอกติดตั้งครอบปูนปั้น คสล.) เก็บของงานโสต (ภายนอกติดตั้งครอบปูนปั้น คสล.) โถงทางเดินชั้นที่ 1 (ภายนอกติดตั้งครอบปูนปั้น คสล.) เก็บแบบก่อสร้าง เก็บเอกสาร เก็บของงานสวน เก็บท่อ+เหล็ก	W4	ห้องน้ำ	W5	โถงบันได (ติดตั้งครอบปูนปั้น บน-ล่าง)
ลักษณะบาน	หน้าต่างบานกระทุ้ง พร้อมช่องแสงติดตายด้านบน	ลักษณะบาน	หน้าต่างบานกระทุ้ง	ลักษณะบาน	หน้าต่างบานกระทุ้ง พร้อมช่องแสงติดตายด้านบน-ล่าง
วงกบ	อลูมิเนียมดำ	วงกบ	อลูมิเนียมดำ	วงกบ	อลูมิเนียมดำ
กรอบบาน	อลูมิเนียมดำ	กรอบบาน	อลูมิเนียมดำ	กรอบบาน	อลูมิเนียมดำ
บาน/ลูกฟัก	กระจกใส	บาน/ลูกฟัก	กระจกใส	บาน/ลูกฟัก	กระจกใส
บานพับ	ตามมาตรฐานการติดตั้งผู้ผลิต	บานพับ	ตามมาตรฐานการติดตั้งผู้ผลิต	บานพับ	ตามมาตรฐานการติดตั้งผู้ผลิต
กุญแจ/ลูกบิด	ตามมาตรฐานการติดตั้งผู้ผลิต	กุญแจ/ลูกบิด	ตามมาตรฐานการติดตั้งผู้ผลิต	กุญแจ/ลูกบิด	ตามมาตรฐานการติดตั้งผู้ผลิต
กลอน	ตามมาตรฐานการติดตั้งผู้ผลิต	กลอน	ตามมาตรฐานการติดตั้งผู้ผลิต	กลอน	ตามมาตรฐานการติดตั้งผู้ผลิต
ขอรับ/ขอส่ง	ตามมาตรฐานการติดตั้งผู้ผลิต	ขอรับ/ขอส่ง	ตามมาตรฐานการติดตั้งผู้ผลิต	ขอรับ/ขอส่ง	ตามมาตรฐานการติดตั้งผู้ผลิต
กันชน	ตามมาตรฐานการติดตั้งผู้ผลิต	กันชน	ตามมาตรฐานการติดตั้งผู้ผลิต	กันชน	ตามมาตรฐานการติดตั้งผู้ผลิต
มือจับ	ตามมาตรฐานการติดตั้งผู้ผลิต	มือจับ	ตามมาตรฐานการติดตั้งผู้ผลิต	มือจับ	ตามมาตรฐานการติดตั้งผู้ผลิต
อื่นๆ	อุปกรณ์ตามมาตรฐานการติดตั้งผู้ผลิต	อื่นๆ	อุปกรณ์ตามมาตรฐานการติดตั้งผู้ผลิต	อื่นๆ	อุปกรณ์ตามมาตรฐานการติดตั้งผู้ผลิต





มหาวิทยาลัยราชภัฏเชียงใหม่
 กองอาคารสถานที่
 202 ถนนช้างเผือก ตำบลช้างเผือก
 อำเภอเมือง จังหวัดเชียงใหม่ 50300
 โทร. 053-885327-8

เจ้าของ
 มหาวิทยาลัยราชภัฏเชียงใหม่

โครงการ
 อาคารเก็บวัสดุครุภัณฑ์
 ในการจัดกิจกรรมนักศึกษา

สถานที่ก่อสร้าง
 ศูนย์แฉงริม

สถาปนิก
 อรรถ สอนปาน
 ภ-สถ 7048

วิศวกรโครงสร้าง
 ประยูร นานา
 สย.12862

วิศวกรโครงสร้าง
 วิชาญ เพชรส่องแสง
 ภย.64739

วิศวกรไฟฟ้า
 ยศพัทธ์ ยายอ
 ภพท.43187

วิศวกรเครื่องกล
 ประพันธ์ ดวงดี
 ภท.28683

วิศวกรสุขาภิบาล

คอมพิวเตอร์
 ประกอบการ
 ออกแบบ

อำนวยการ
 อรรถ สอนปาน

อนุมัติ

แบบแสดง

มาตราส่วน 1 : 50

วันที่

แผ่นที่/รวม A-13

59

W6	เก็บของเบิกจ่าย2 เก็บของงานโสต	W7	หัวหน้างานอาคาร สำนักงานโสต	W8	โถงซ่อมบำรุง
ลักษณะบาน	หน้าต่างช่องแสงติดตาย	ลักษณะบาน	หน้าต่างช่องแสงติดตาย	ลักษณะบาน	หน้าต่างช่องแสงติดตาย
วงกบ	อลูมิเนียมดำ	วงกบ	อลูมิเนียมดำ	วงกบ	อลูมิเนียมดำ
กรอบบาน	อลูมิเนียมดำ	กรอบบาน	อลูมิเนียมดำ	กรอบบาน	อลูมิเนียมดำ
บาน/ลูกพัก	กระจกใส	บาน/ลูกพัก	กระจกใส	บาน/ลูกพัก	กระจกใส
บานพับ	ตามมาตรฐานการติดตั้งผู้ผลิต	บานพับ	ตามมาตรฐานการติดตั้งผู้ผลิต	บานพับ	ตามมาตรฐานการติดตั้งผู้ผลิต
กุญแจ/ลูกบิด	ตามมาตรฐานการติดตั้งผู้ผลิต	กุญแจ/ลูกบิด	ตามมาตรฐานการติดตั้งผู้ผลิต	กุญแจ/ลูกบิด	ตามมาตรฐานการติดตั้งผู้ผลิต
กลอน	ตามมาตรฐานการติดตั้งผู้ผลิต	กลอน	ตามมาตรฐานการติดตั้งผู้ผลิต	กลอน	ตามมาตรฐานการติดตั้งผู้ผลิต
ขอรับ/ขอส่ง	ตามมาตรฐานการติดตั้งผู้ผลิต	ขอรับ/ขอส่ง	ตามมาตรฐานการติดตั้งผู้ผลิต	ขอรับ/ขอส่ง	ตามมาตรฐานการติดตั้งผู้ผลิต
กันชน	ตามมาตรฐานการติดตั้งผู้ผลิต	กันชน	ตามมาตรฐานการติดตั้งผู้ผลิต	กันชน	ตามมาตรฐานการติดตั้งผู้ผลิต
มือจับ	ตามมาตรฐานการติดตั้งผู้ผลิต	มือจับ	ตามมาตรฐานการติดตั้งผู้ผลิต	มือจับ	ตามมาตรฐานการติดตั้งผู้ผลิต
อื่นๆ	อุปกรณ์ตามมาตรฐานการติดตั้งผู้ผลิต	อื่นๆ	อุปกรณ์ตามมาตรฐานการติดตั้งผู้ผลิต	อื่นๆ	อุปกรณ์ตามมาตรฐานการติดตั้งผู้ผลิต
W9	โถงซ่อมบำรุง	W10	เก็บของงานสวน เก็บท่อ+เหล็ก		
ลักษณะบาน	หน้าต่างช่องแสงติดตาย	ลักษณะบาน	หน้าต่างเกล็ดอลูมิเนียมติดตาย		
วงกบ	อลูมิเนียมดำ	วงกบ	อลูมิเนียมดำ		
กรอบบาน	อลูมิเนียมดำ	กรอบบาน	อลูมิเนียมดำ		
บาน/ลูกพัก	กระจกใส	บาน/ลูกพัก	กระจกใส		
บานพับ	ตามมาตรฐานการติดตั้งผู้ผลิต	บานพับ	ตามมาตรฐานการติดตั้งผู้ผลิต		
กุญแจ/ลูกบิด	ตามมาตรฐานการติดตั้งผู้ผลิต	กุญแจ/ลูกบิด	ตามมาตรฐานการติดตั้งผู้ผลิต		
กลอน	ตามมาตรฐานการติดตั้งผู้ผลิต	กลอน	ตามมาตรฐานการติดตั้งผู้ผลิต		
ขอรับ/ขอส่ง	ตามมาตรฐานการติดตั้งผู้ผลิต	ขอรับ/ขอส่ง	ตามมาตรฐานการติดตั้งผู้ผลิต		
กันชน	ตามมาตรฐานการติดตั้งผู้ผลิต	กันชน	ตามมาตรฐานการติดตั้งผู้ผลิต		
มือจับ	ตามมาตรฐานการติดตั้งผู้ผลิต	มือจับ	ตามมาตรฐานการติดตั้งผู้ผลิต		
อื่นๆ	อุปกรณ์ตามมาตรฐานการติดตั้งผู้ผลิต	อื่นๆ	อุปกรณ์ตามมาตรฐานการติดตั้งผู้ผลิต		





มหาวิทยาลัยราชภัฏเชียงใหม่
 กองอาคารสถานที่
 202 ถนนช้างเผือก ตำบลช้างเผือก
 อำเภอเมือง จังหวัดเชียงใหม่ 50300
 โทร. 053-885327-8

เจ้าของ
 มหาวิทยาลัยราชภัฏเชียงใหม่

โครงการ
 อาคารเก็บวัสดุครุภัณฑ์
 ในการจัดกิจกรรมนักศึกษา

สถานที่ก่อสร้าง
 ศูนย์แม่ริม

สถาปนิก
 อรรถ สอนปาน
 ภ-สถ 2018

วิศวกรโครงสร้าง
 ประยูร นานประ
 สย.12862
 วิชาญ เพชรส่องแสง
 ภย.64739

วิศวกรไฟฟ้า
 ยศพัทธ์ ยายอ
 ภฟท.43187

วิศวกรเครื่องกล
 ประพันธ์ ดวงดี
 ภก.28683

วิศวกรสุขาภิบาล

คอมพิวเตอร์
 ประกอบการ
 ออกแบบ
 อรรถ สอนปาน

อนุมัติ

แบบแสดง

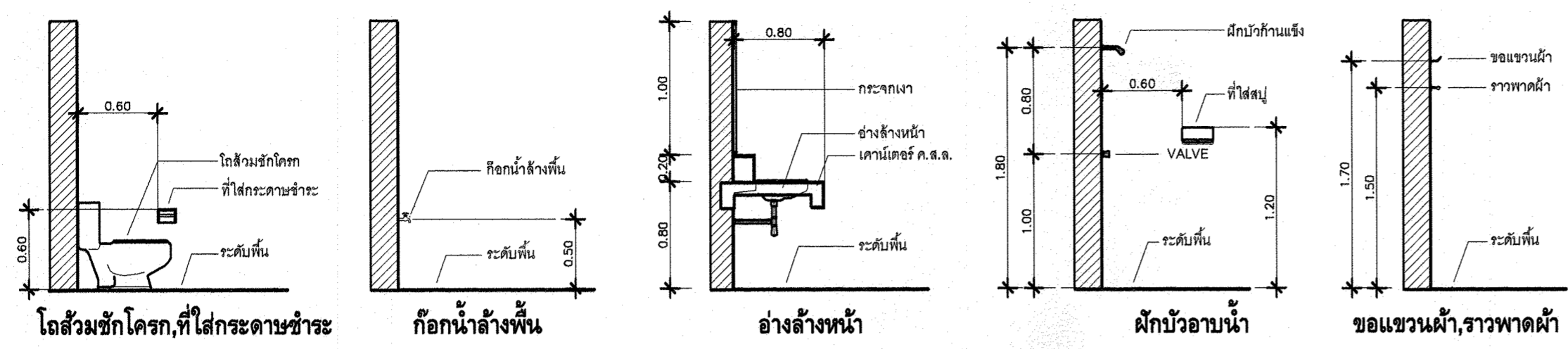
มาตราส่วน 1 : 50

วันที่

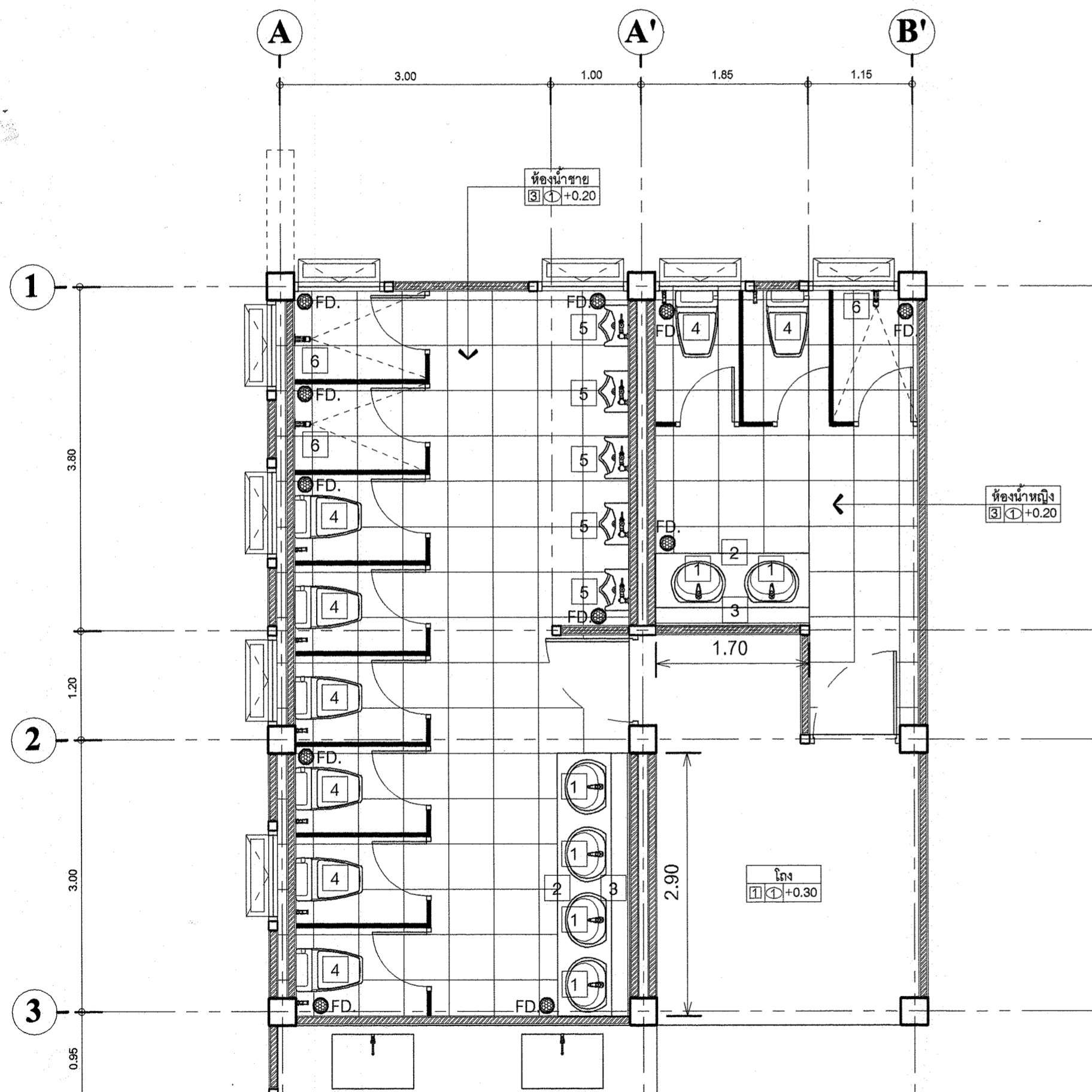
แผ่นที่/รวม A-14 / 59

รายการประกอบแบบห้องน้ำ

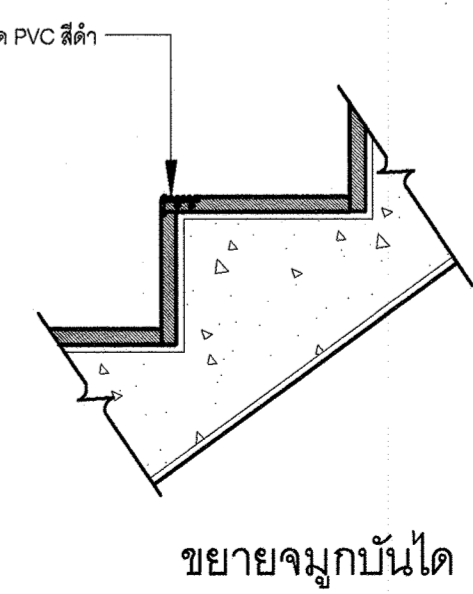
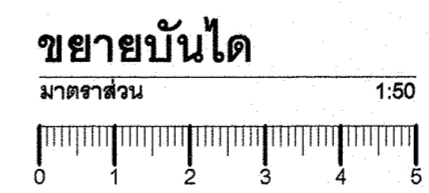
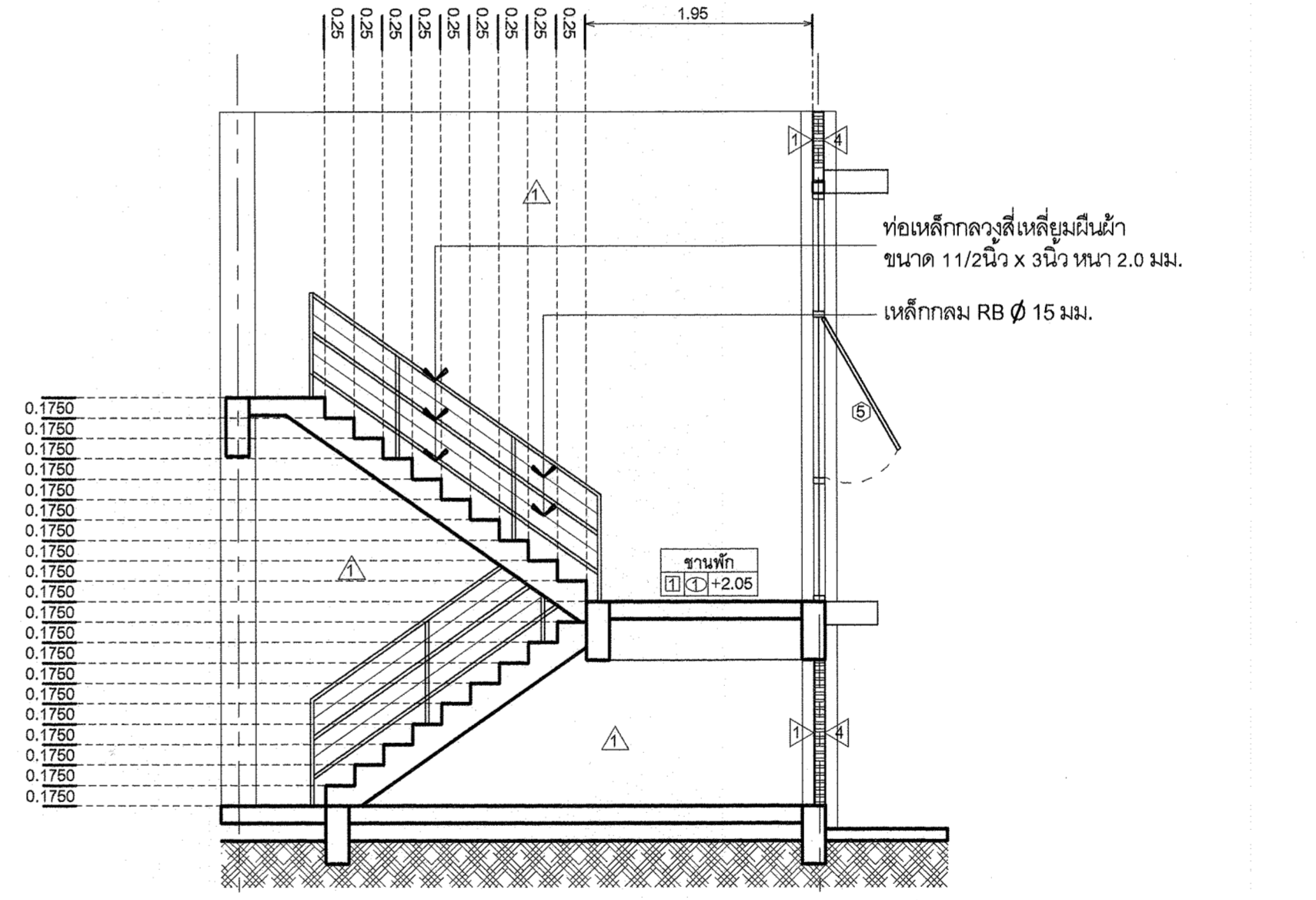
ผนังห้องน้ำสำเร็จรูปพร้อมอุปกรณ์ประกอบ	
โดยแผ่นผนังทำจาก MFF PU FOAM ความหนาไม่น้อยกว่า 30 มม.	
ขาตั้งทำจากกล่องอลูมิเนียมอัลลอย	
กลอนเป็นชนิดฝังในบานประตู ด้านในเป็นแบบสไลด์ล็อก	
บานพับ PIVOT เป็นแกนตั้งฝังที่สันด้านบนและล่างของบานประตู	
ขอแขวนผ้า, ที่ใส่กระดาษชำระ	
ผลิตภัณฑ์ของ WILLY ELITE PRESTOP หรือเทียบเท่า	
1	อ่างล้างหน้าชนิดฝังในเคาน์เตอร์พร้อมก๊อกน้ำชนิดปิดอัตโนมัติ
2	เคาน์เตอร์ คสล. พร้อมก๊อกชั้นวางของกว้างไม่น้อยกว่า 0.20 ม.
3	กระจกเงาสำเร็จรูปขนาดความกว้าง 1.20 ม. ความยาวตลอดแนวเคาน์เตอร์
4	โถล้างชนิดนั่งราบ (FLUSH TANK) พร้อมอุปกรณ์สายชำระครบชุด
5	โถปัสสาวะชายพร้อมก๊อกน้ำชนิดปิดอัตโนมัติ
6	ฝักบัวอาบน้ำชนิดก้านแข็งยึดติดผนัง
FD.	รูระบายน้ำทิ้งที่พื้นชนิดกรองวงดักกลิ่นขนาด $\varnothing 2'$



มาตรฐานการติดตั้งสุขภัณฑ์



อ่างล้างมือ คสล. ฝักบัวกระเบื้องแกรนิตโต้ ขนาด 0.60 x 0.60 ม.
 พร้อมก๊อกล้างมือชนิดฝังเคาน์เตอร์แบบปรับมุม
 อ่างล้างมือ ขนาด 0.60 x 0.90 x 0.30 ม.





มหาวิทยาลัยราชภัฏเชียงใหม่
กองอาคารสถานที่

202 ถนนช้างเผือก ตำบลช้างเผือก
อำเภอเมือง จังหวัดเชียงใหม่ 50300
โทร. 053-885327-8

เจ้าของ
มหาวิทยาลัยราชภัฏเชียงใหม่

โครงการ
อาคารเก็บวัสดุครุภัณฑ์
ในการจัดกิจกรรมนักศึกษา

สถานที่ก่อสร้าง
ศูนย์แมริม

สถาปนิก
ธราธร สอนปาน
ภ-สถ 7018

วิศวกรโครงสร้าง
ประยูร นาปลั่ง
สย.12862

วิศวกรโครงสร้าง
วิชาญ เพชรส่องแสง
ภย.64739

วิศวกรไฟฟ้า
ยศพัทธ์ ยายอ
ภฟก.43187

วิศวกรเครื่องกล
ประพันธ์ ดวงดี
ภก.28683

วิศวกรสุขาภิบาล

คอมพิวเตอร์
ประกอบกร
ออกแบบ

อนุมัติ
ธราธร สอนปาน

อนุมัติ

แบบแสดง

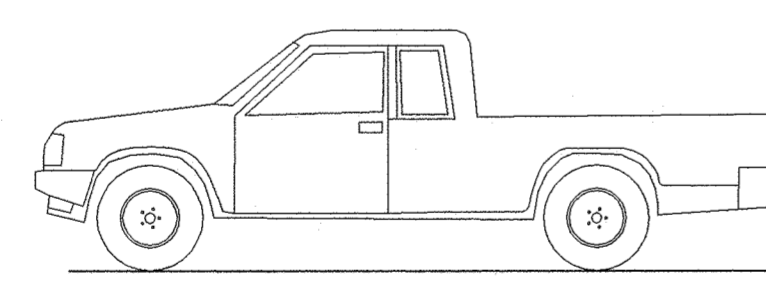
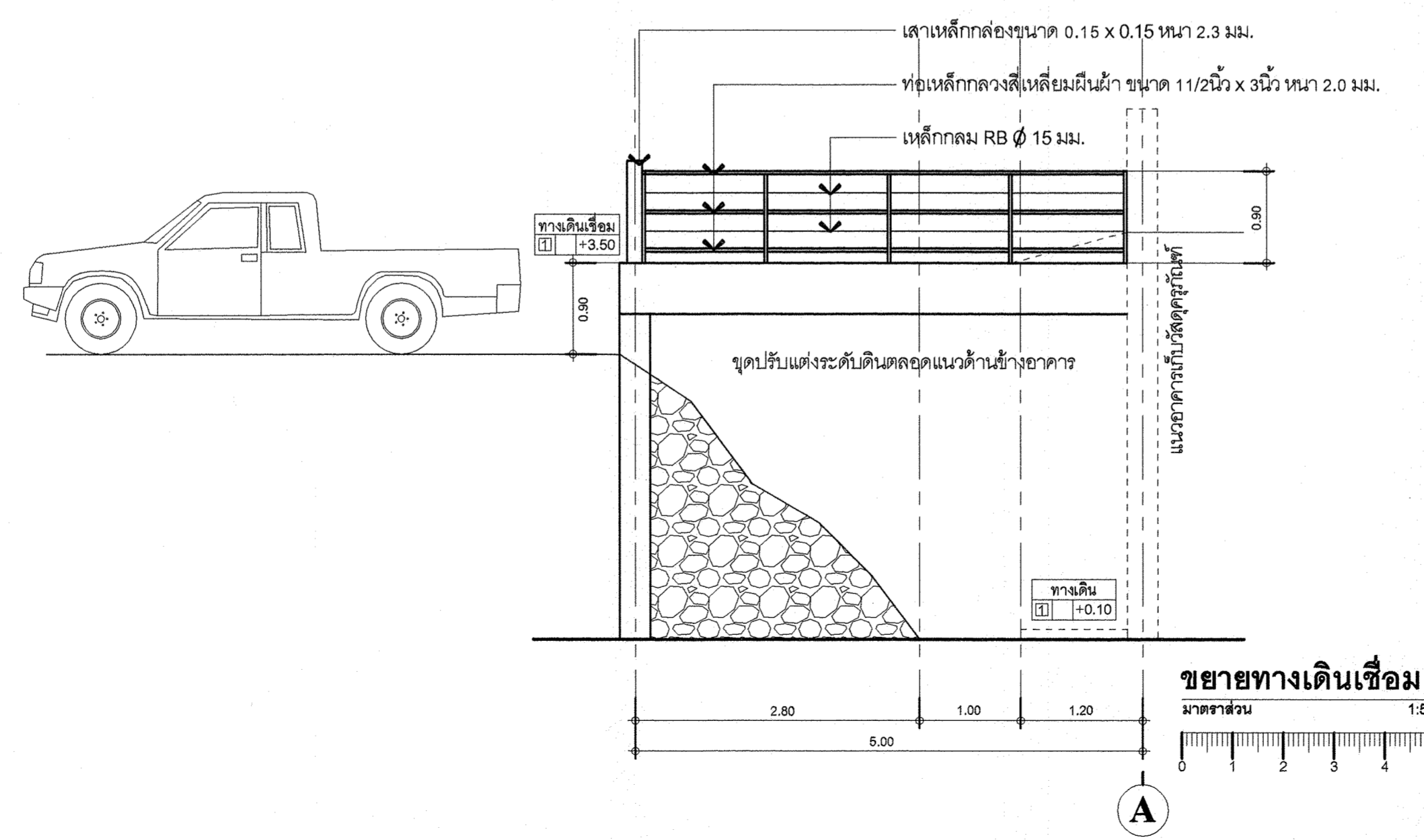
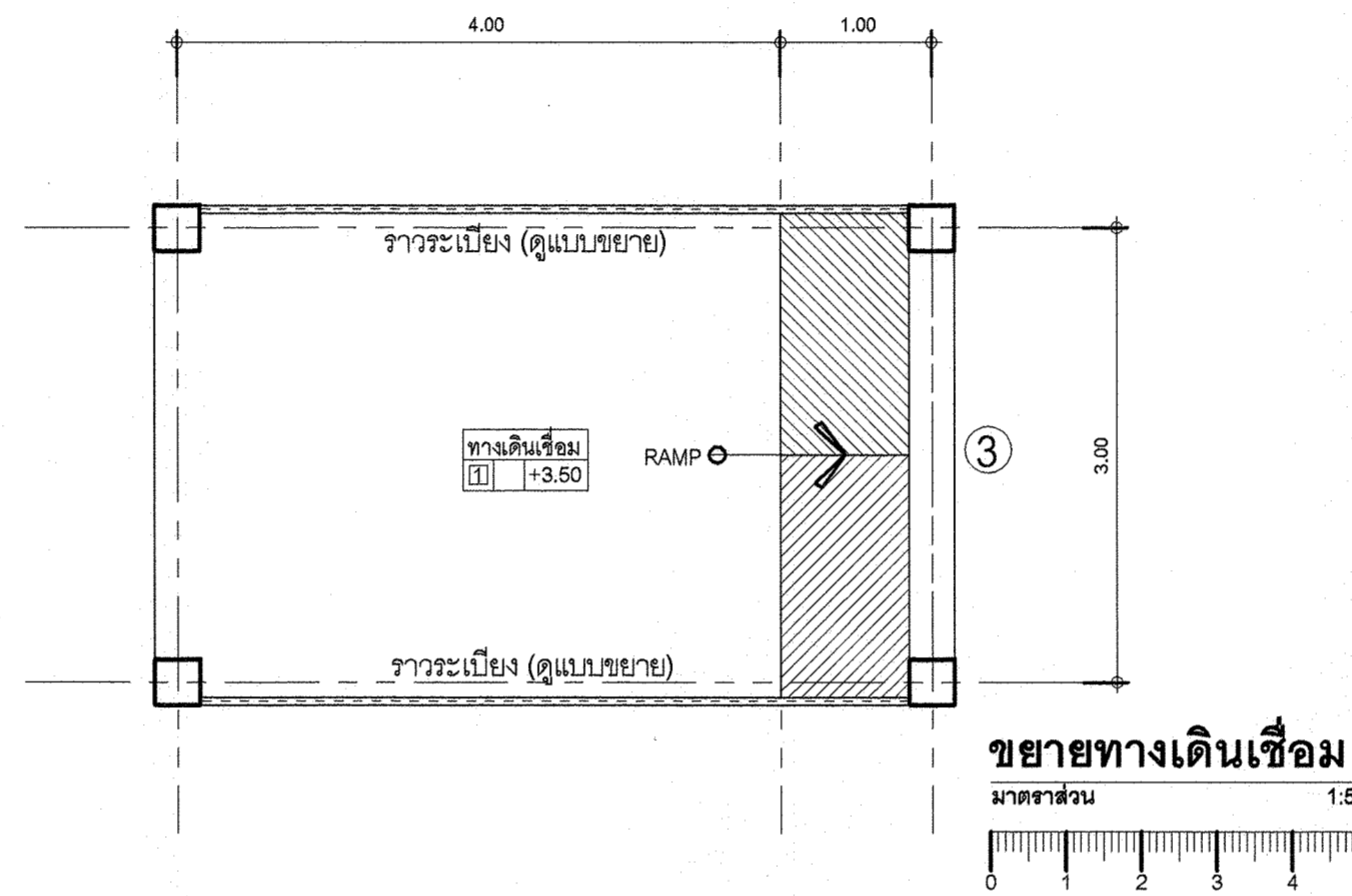
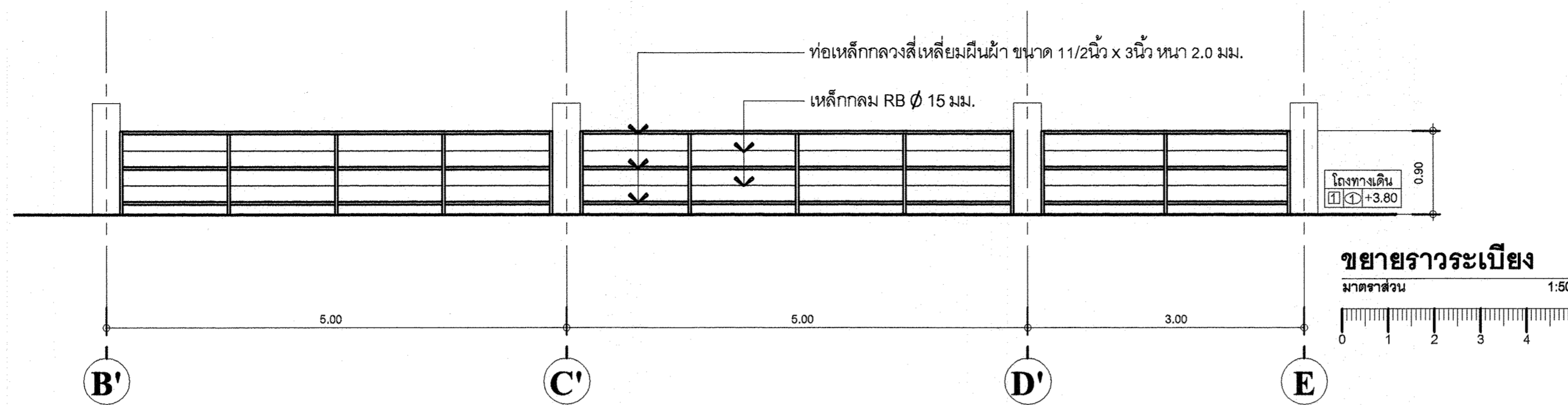
มาตราส่วน 1 : 50

วันที่

แผ่นที่/รวม

A-15

59



- รายการประกอบแบบโครงสร้าง**
- เหล็กรูปพรรณเป็นเหล็กที่รับประกันความคลากต่ำสุด (fy) ไม่น้อยกว่า 2,400 กก./ตร.ซม. หรือเป็นไปตามที่ได้ระบุไว้ในแบบหรือข้อกำหนด (SPECIFICATION)
 - เหล็กเสริมที่มีขนาดเส้นผ่านศูนย์กลาง 6 มม. และขนาด 9 มม. เป็นเหล็กกลมผิวเรียบที่รับประกันกำลังคลากต่ำสุด (fy) ไม่น้อยกว่า 2,400 กก./ตร.ซม. และต้องได้มาตรฐาน มอก. 20-2559
 - เหล็กเสริมที่มีขนาดเส้นผ่านศูนย์กลาง 10 มม. ขึ้นไปเป็นเหล็กข้ออ้อยที่รับประกันกำลังคลากต่ำสุด (fy) ไม่น้อยกว่า 4,000 กก./ตร.ซม. และต้องได้มาตรฐาน มอก. 20-2559
 - คอนกรีตโครงสร้างทั้งหมด จะต้องมีการอัดประลัย 240 กก./ตร.ซม. ของแท่งคอนกรีตตัวอย่างทรงกระบอกขนาด 15 x 30 ซม. ที่หล่อในหน่วยงานไม่น้อยกว่า 28 วัน โดยใช้ซีเมนต์ปอร์ตแลนด์ ประเภท 1 ตาม มอก. 15 เล่ม 1-2555
 - การต่อเหล็กในส่วนใดๆ ของโครงสร้าง ห้ามมิให้ต่อเหล็กในตำแหน่งรับแรงดึงสูงสุด ให้ต่อตามในแบบ หรือตามตำแหน่งดังนี้
 - พื้นและผนัง ตามที่เห็นสมควรโดยวิศวกร
 - คาน เหล็กบนตอกึ่งกลางช่วงคาน เหล็กล่างต่อที่ระยะห่างจากเสาหรือที่รองรับ 2 เท่าของความลึกของคาน
 - เสา ที่ระยะครึ่งความสูงเสา
 - ระยะทาบเหล็กเสริมให้ใช้ดังนี้
 - เหล็ก SR-24 ระยะทาบไม่น้อยกว่า 48 เท่าของขนาดเส้นผ่านศูนย์กลาง
 - เหล็ก SD-40 ระยะทาบไม่น้อยกว่า 40 เท่าของขนาดเส้นผ่านศูนย์กลาง
 - ความหนาของคอนกรีตหุ้มเหล็กเสริม (CONCRETE COVERING)
 - พื้น 2.5 ซม.
 - คานทั่วไป 3.0 ซม.
 - คานที่สัมผัสดิน 4.0 ซม.
 - เสา 3.5 ซม.
 - ฐานราก 7.5 ซม.
 - การถอดแบบหล่อคอนกรีต
 - ไม้ข้างคาน 3 วัน
 - ไม้ข้างเสา 4 วัน
 - ไม้ค้ำยันท้องพื้นและคาน 28 วัน
 - และจะต้องทำการบ่มคอนกรีตไม่น้อยกว่า 7 วัน
 - การก่อสร้างให้เป็นไปตามบทกำหนดทั่วไปสำหรับการก่อสร้างอาคารคอนกรีตเสริมเหล็ก พ.ศ.2536 และมาตรฐานอาคารคอนกรีตเสริมเหล็ก (มาตรฐาน ว.ส.ท. 1001 16) ของ ว.ส.ท.ทุกประการ

2. กรณีที่มีการก่อสร้าง ดัดแปลง รื้อถอน หรือเคลื่อนย้ายอาคารในส่วนที่อยู่เหนือระดับดินเกิน 10 ม. ผู้ดำเนินการจะต้องใช้ผ้าใบ หรือวัสดุที่คล้ายกันกันตัวอาคาร โดยยึดติดกับนั่งร้านด้านนอกมีความสูงเท่ากับความสูงของอาคาร ขณะก่อสร้าง ดัดแปลง รื้อถอน หรือเคลื่อนย้ายนั้น ตลอดแนวอาคารที่มีระยะราบวัดจากแนวอาคารด้านนอกถึงที่สาธารณะ หรือที่ดินต่างเจ้าของ หรือผู้ครอบครองไม่น้อยกว่า กึ่งหนึ่งของความสูงอาคารนั้น และจะต้องรักษาให้อยู่ในสภาพดีตลอดการก่อสร้าง ดัดแปลง รื้อถอน หรือเคลื่อนย้ายอาคารนั้น สำหรับอาคารด้านอื่นซึ่งห่างจากอาคารข้างเคียงเกินกว่า 30 ม. หรือเกินกว่า กึ่งหนึ่งของความสูงของอาคาร อนุญาตให้คลุมด้วยตาข่ายไม่เกิน 2 ซม. แต่นั่งร้านจะต้องเป็นไปตามประกาศกฎกระทรวงมหาดไทย เรื่องความปลอดภัยในการทำงานก่อสร้างว่าด้วยนั่งร้าน จะต้องมีความสูงไม่น้อยกว่า 0.80 ม. จะต้องจัดให้มีปล่องชั่วคราวสำหรับทิ้งของ นั่งร้านรวมทั้งผ้าใบ หรือวัสดุป้องกัน วัสดุลงหล่นจะล้าที่ข้างเคียง หรือต่างเจ้าของไม่ได้ เว้นแต่ได้รับอนุญาตเป็นหนังสือ

3. การก่อสร้าง ดัดแปลง หรือเคลื่อนย้ายอาคาร จะกระทำให้เกิดเสียงดังเกินกว่า 75 เดซิเบล ในระหว่าง 30 ม. ไม่ได้ ห้ามก่อสร้างหรือกระทำใดๆ ในบริเวณที่ได้รับอนุญาต ก่อสร้าง ดัดแปลง รื้อถอน หรือเคลื่อนย้าย ซึ่งก่อให้เกิดเสียงและรบกวนผู้ที่อยู่ข้างเคียง ระหว่าง 22.00 น. ถึง 06.00 น. เว้นแต่จะได้มีการป้องกัน

4. ไม่กองวัสดุก่อสร้างในที่สาธารณะ

เหล็กเสริมคอนกรีต

ก. งอขอของเหล็กเสริม

งอขอที่ปลาย

D = 6 db สำหรับเหล็กเส้นขนาด 6 มม. ถึง 25 มม.
 D = 8 db สำหรับเหล็กเส้นขนาด 28 มม. ถึง 36 มม.
 D = 10 db สำหรับเหล็กเส้นขนาด 44 มม. ถึง 57 มม.

งอขอ 180 หรือครึ่งวงกลม

ขนาดของเหล็กเส้น	D (ซม.)	งอขอ 180'		งอขอ 90'	
		G (ซม.)	J (ซม.)	G (ซม.)	J (ซม.)
RB9	5.5	11	7.3	12	15
DB10	6.0	12	8.0	13	16
DB12	7.5	13	9.9	16	20
DB16	10.0	16	13.2	21	26
DB20	12.0	19	16.0	26	32
DB25	15.0	24	20.0	32	40
DB28	22.5	33	28.1	38	48
DB32	25.5	37	31.9	43	55

งอขอ 90 หรือมุมฉาก

งอขอสำหรับเหล็กถูกตั้งและเหล็กปลอกเดี่ยว

งอขอสำหรับเหล็กถูกตั้งและเหล็กปลอกเดี่ยวเพื่อกันแผ่นดินไหว

D = 6 db สำหรับเหล็กเส้นขนาด 6 มม. ถึง 16 มม.
 H = 6 db สำหรับเหล็กเส้นขนาด 6 มม. ถึง 16 มม.
 H = 12 db สำหรับเหล็กเส้นขนาด 20 มม. ถึง 25 มม.

ขนาดของเหล็กเส้น	D (ซม.)	งอขอ 90'		งอขอ 135'	
		G (ซม.)	J (ซม.)	G (ซม.)	J (ซม.)
RB6	2.5	4	6	5	4.5
RB9	3.5	6	8	7	6.5
DB10	4.0	7	9	8	7.5
DB12	5.0	8	11	10	9.0
DB16	6.5	10	15	13	12.0
DB20	12.0	26	32	18	17.0
DB25	15.0	32	40	23	21.0

ขนาดของเหล็กเส้น	D (ซม.)	งอขอ 135'	
		G (ซม.)	J (ซม.)
DB10	4.0	12	10
DB12	5.0	15	12
DB16	6.5	19	16
DB20	12.0	26	22
DB25	15.0	33	28

ข. ความยาวระยะฝั่งและระยะทาบของเหล็กเสริม (ซม.)

เหล็กเส้น	ความยาวระยะฝั่ง				ความยาวระยะทาบ			
	เหล็กเสริมรับแรงดึง	เหล็กเสริมบน*	เหล็กเส้นงอขอ	เหล็กเสริมรับแรงอัด	เหล็กเสริมรับแรงดึง	เหล็กเสริมรับแรงอัด	เหล็กเสริมรับแรงดึงในเสา	เหล็กเสริมรับแรงอัดในเสา
DB10	30	40	20	20	40	30	40	30
DB12	35	50	25	25	50	35	50	35
DB16	50	65	30	30	65	50	65	50
DB20	60	80	40	40	80	60	80	60
DB25	100	130	50	50	130	75	130	75
DB28	115	150	55	55	—	—	—	—
DB32	160	210	65	65	—	—	—	—

* เหล็กเสริมบน คือเหล็กในแนวนอนที่มีคอนกรีตอยู่ใต้เหล็ก 30 ซม.

มหาวิทยาลัยราชภัฏเชียงใหม่
กองอาคารสถานที่
 202 ถนนช้างเผือก ตำบลช้างเผือก
 อำเภอเมือง จังหวัดเชียงใหม่ 50300
 โทร. 053-885327-8

เจ้าของ
มหาวิทยาลัยราชภัฏเชียงใหม่

โครงการ
อาคารเก็บวัสดุครุภัณฑ์ในการ
จัดกิจกรรมนักศึกษา

สถานที่ก่อสร้าง
ศูนย์แฉิม

สถาปนิก
อรชอร สอนปาน
ภ-สถ 7018

วิศวกรโครงสร้าง
ประยูร นาประจักษ์
สย.12862
วิชาญ เพชรส่องแสง
ภย.64739

วิศวกรไฟฟ้า
ยศพัทธ์ ยาย้อย
ภฟก.43187

วิศวกรเครื่องกล
ประพันธ์ ดวงดี
ภก.28683

วิศวกรสุขาภิบาล

คอมพิวเตอร์
ประกอบการออกแบบ
อรชอร สอนปาน

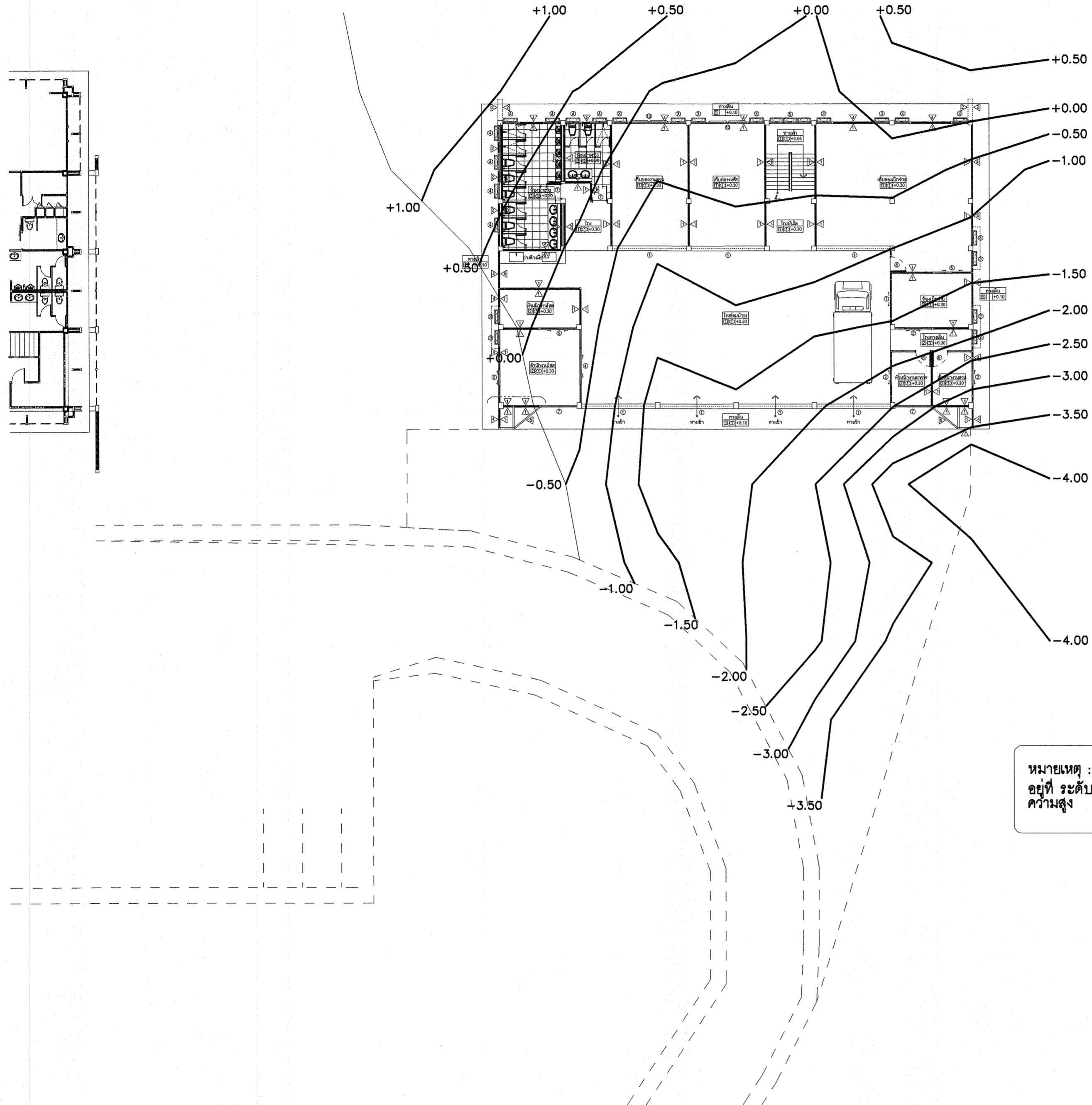
อนุมัติ

แบบแสดง

มาตราส่วน 1 : 100

วันที่

แผ่นที่/รวม S-01 / 59



มหาวิทยาลัยราชภัฏเชียงใหม่
กองอาคารสถานที่
202 ถนนช้างเผือก ตำบลช้างเผือก
อำเภอเมือง จังหวัดเชียงใหม่ 50300
โทร. 053-885327-8

เจ้าของ
มหาวิทยาลัยราชภัฏเชียงใหม่

โครงการ
อาคารเก็บวัสดุครุภัณฑ์ในการ
จัดกิจกรรมนักศึกษา

สถานที่ก่อสร้าง
ศูนย์แมริม

สถาปนิก
ธราธร สอนปาน
ภ-สถ 7010

วิศวกรโครงสร้าง
ประยูร นาปลั่ง
สย.12862

วิชาญ เพชรสองแสง
ภย.64739

วิศวกรไฟฟ้า
ยศพัทธ์ ยายอ
ภฟก.43187

วิศวกรเครื่องกล
ประพันธ์ ดวงดี
ภก.28683

วิศวกรสุขาภิบาล

คอมพิวเตอร์
ประกอบการ
ออกแบบ
ธราธร สอนปาน

อนุมัติ

แบบแสดง

มาตราส่วน 1 : 200

วันที่

แผ่นที่/รวม

S-02

59



มหาวิทยาลัยราชภัฏเชียงใหม่
 กองอาคารสถานที่
 202 ถนนช้างเผือก ตำบลช้างเผือก
 อำเภอเมือง จังหวัดเชียงใหม่ 50300
 โทร. 053-885327-8

เจ้าของ
 มหาวิทยาลัยราชภัฏเชียงใหม่

โครงการ
 อาคารเก็บวัสดุครุภัณฑ์ในการ
 จัดกิจกรรมนักศึกษา

สถานที่ก่อสร้าง

ศูนย์แฉิม

สถาปนิก
 อรรถ สอนปาน
 ภ-สถ 7018

วิศวกรโครงสร้าง
 ประยูร นานั้ง
 สย.12862

วิชาญ เพชรส่องแสง
 ภย.64739

วิศวกรไฟฟ้า
 ยศพัทธ์ ยายอ
 ภฟก.43187

วิศวกรเครื่องกล
 ประพันธ์ ดวงดี
 ภก.28683

วิศวกรสุขาภิบาล

คอมพิวเตอร์
 ประกอบการ
 ออกแบบ

อนุมัติ

แบบแสดง

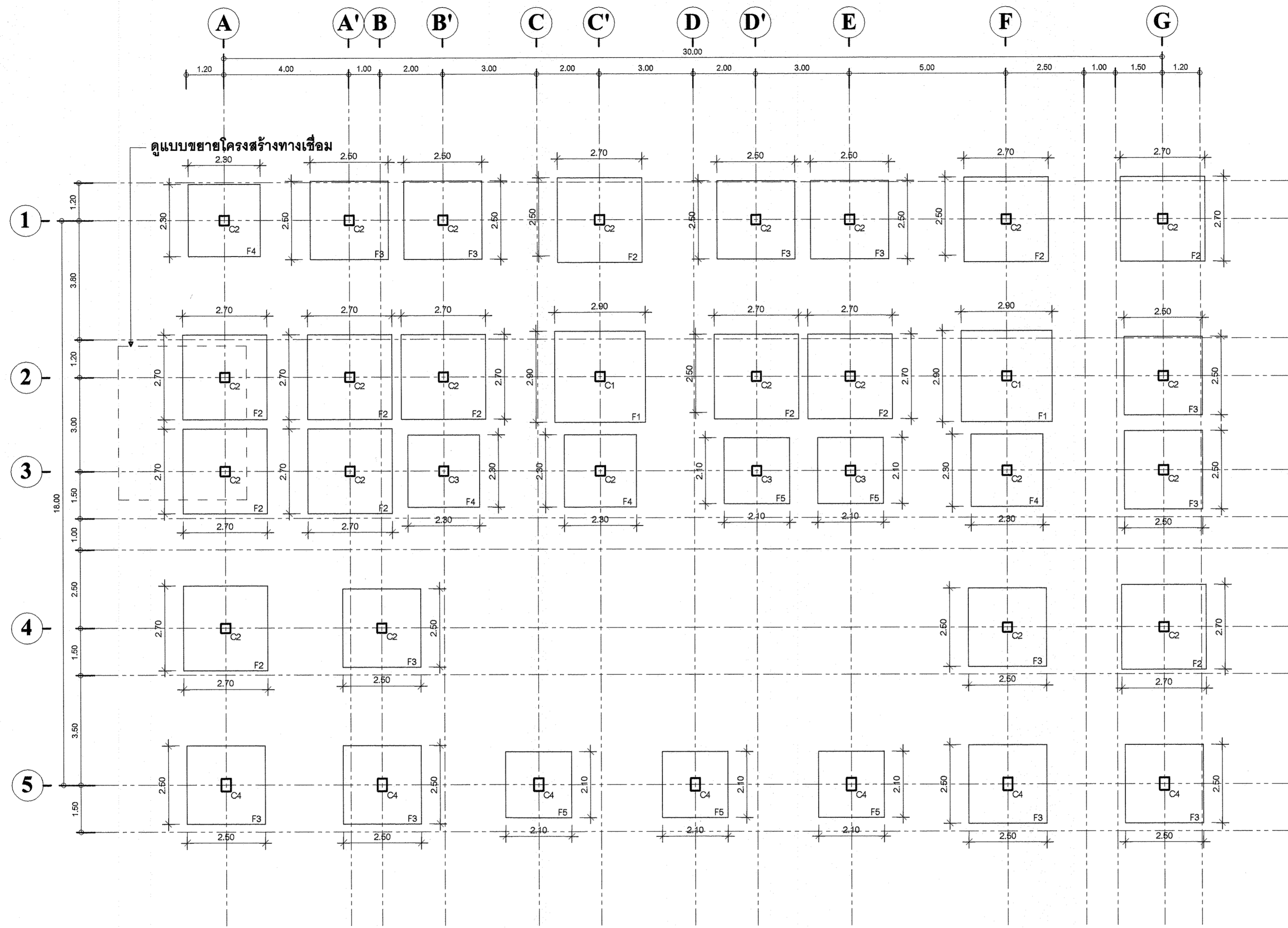
มาตราส่วน 1 : 100

วันที่

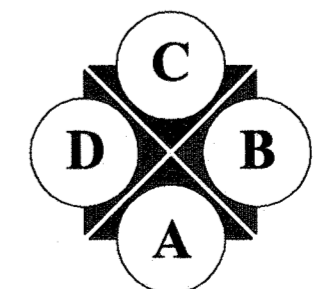
แผ่นที่/รวม

S-03

59



แปลนฐานราก





มหาวิทยาลัยราชภัฏเชียงใหม่
 กองอาคารสถานที่
 202 ถนนช้างเผือก ตำบลช้างเผือก
 อำเภอเมือง จังหวัดเชียงใหม่ 50300
 โทร. 053-885327-8

เจ้าของ
 มหาวิทยาลัยราชภัฏเชียงใหม่

โครงการ
 อาคารเก็บวัสดุครุภัณฑ์ในการ
 จัดกิจกรรมนักศึกษา

สถานที่ก่อสร้าง
 ศูนย์แมริม

สถาปนิก
 อรรถร สอนปาน
 ภ-สถ 70418

วิศวกรโครงสร้าง
 ประยูร นานปริง
 สย.12862
 วิชาญ เพชรสองแสง
 ภย.64739

วิศวกรไฟฟ้า
 ยศพัทธ์ ยายอ
 ภฟก.43187

วิศวกรเครื่องกล
 ประพันธ์ ดวงดี
 ภก.28683

วิศวกรสุขาภิบาล

คอมพิวเตอร์
 ประกอบการ
 ออกแบบ
 อรรถร สอนปาน

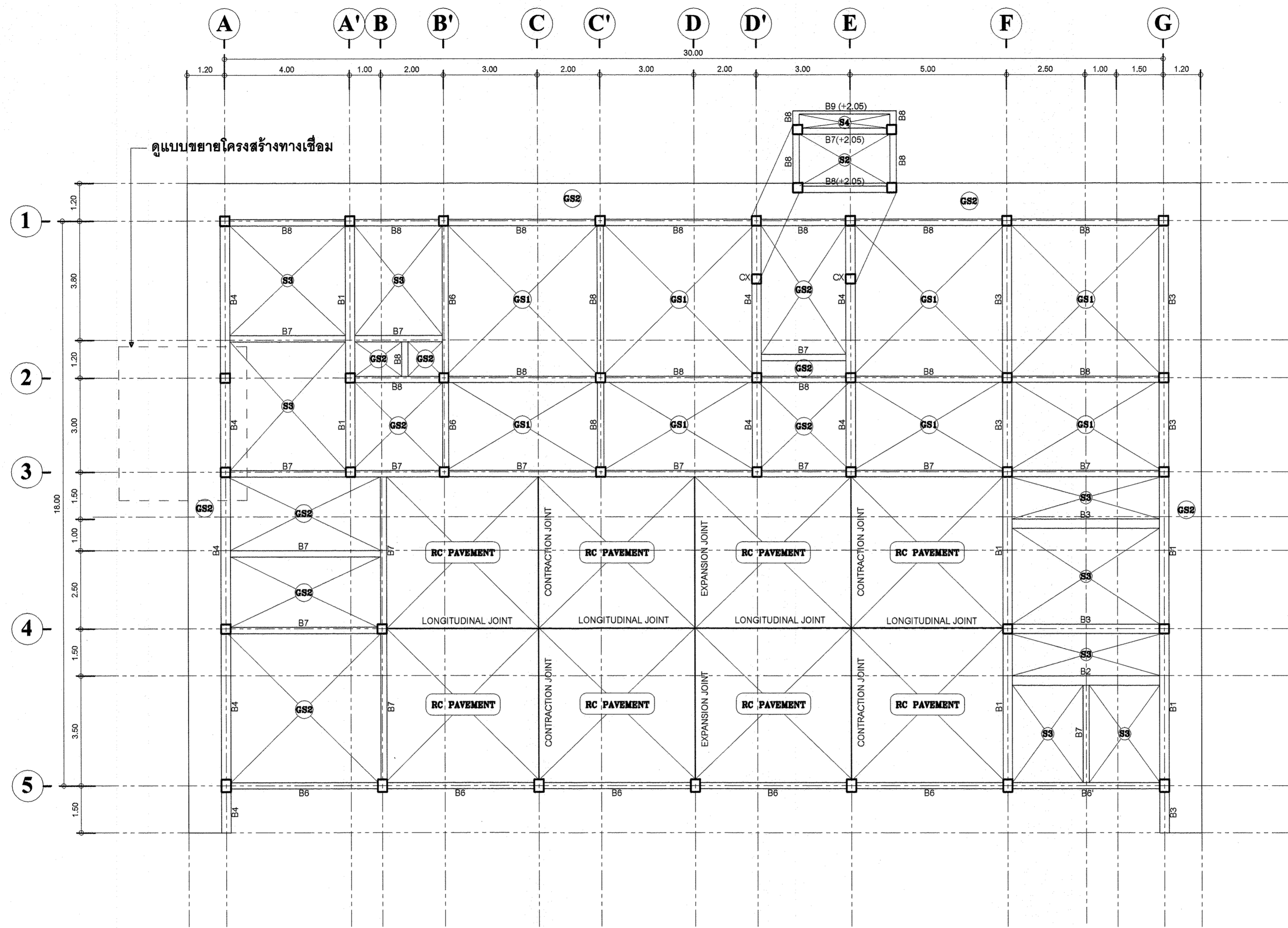
อนุมัติ

แบบแสดง

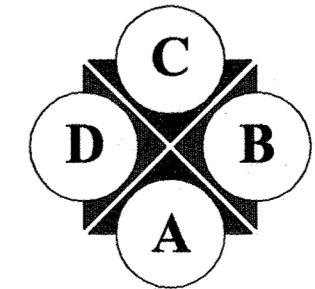
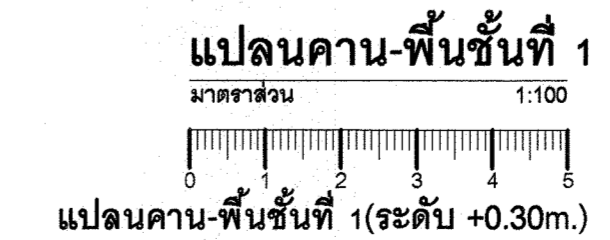
มาตราส่วน 1 : 100

วันที่

แผ่นที่รวม S-04
 59



ดูแบบขยายโครงสร้างทางเชื่อม





มหาวิทยาลัยราชภัฏเชียงใหม่
 กองอาคารสถานที่
 202 ถนนช้างเผือก ตำบลช้างเผือก
 อำเภอเมือง จังหวัดเชียงใหม่ 50300
 โทร. 053-885327-8

เจ้าของ
 มหาวิทยาลัยราชภัฏเชียงใหม่

โครงการ
 อาคารเก็บวัสดุครุภัณฑ์ในการ
 จัดกิจกรรมนักศึกษา

สถานที่ก่อสร้าง
 ศูนย์แมริม

สถาปนิก
 อรรถกร สอนปาน
 ภ-สถ 7048

วิศวกรโครงสร้าง
 ประยูร นานรัมย์
 สย.12862

วิศวกรโครงสร้าง
 วิชาญ เพชรส่องแสง
 ภย.64739

วิศวกรไฟฟ้า
 ยศพัทธ์ ยายอ
 ภฟก.43187

วิศวกรเครื่องกล
 ประพันธ์ ดวงดี
 ภก.28683

วิศวกรสุขาภิบาล

คอมพิวเตอร์
 ประกอบการ
 ออกแบบ

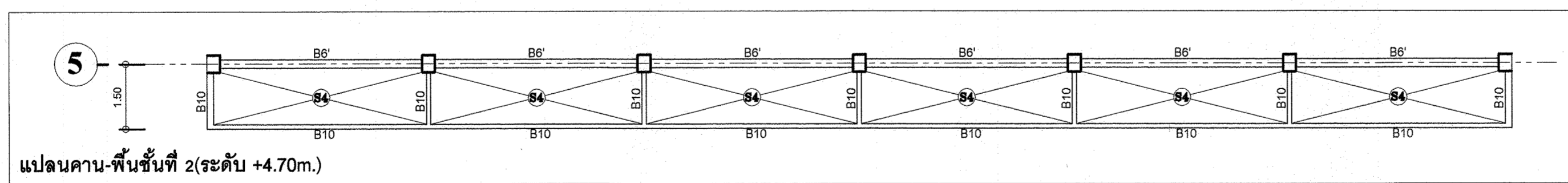
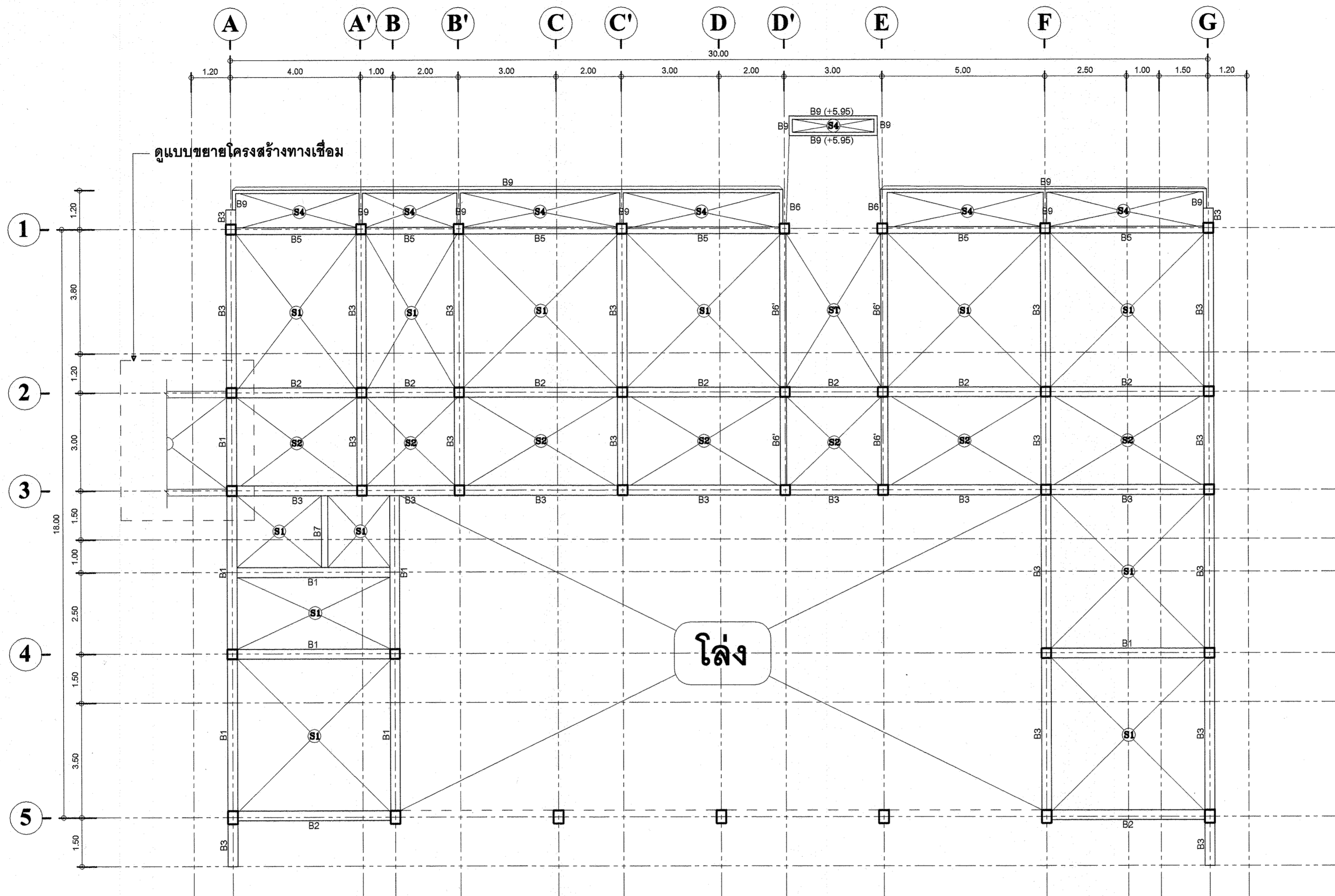
อนุมัติ

แบบแสดง

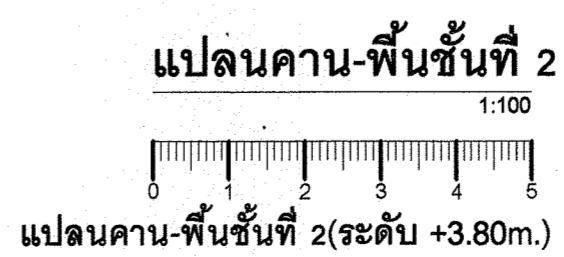
มาตราส่วน 1 : 100

วันที่

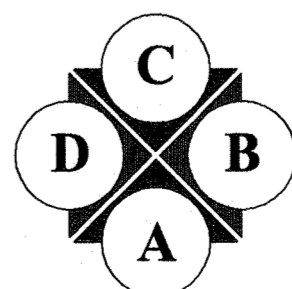
แผ่นที่/รวม S-05 / 59

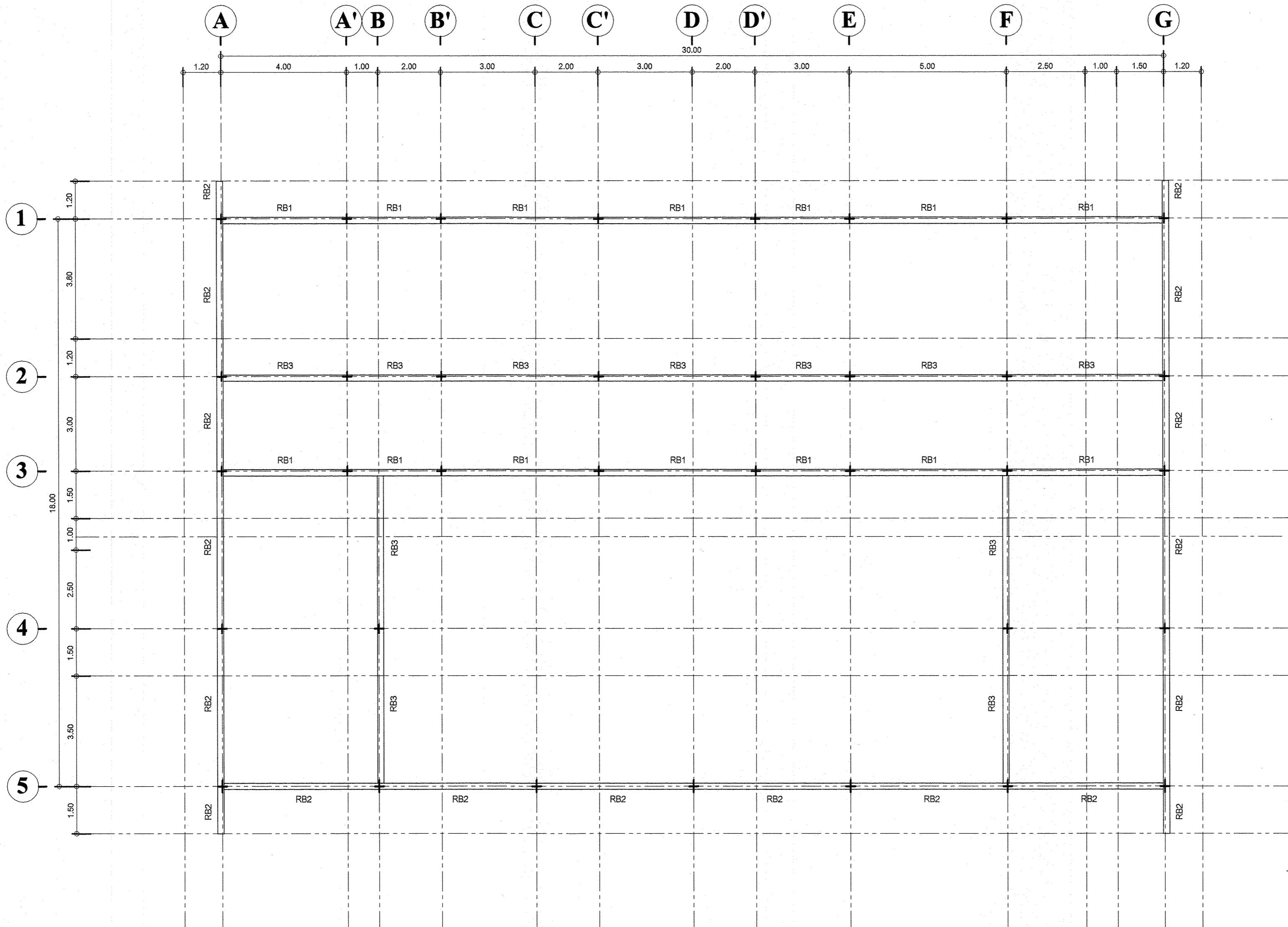


แปลนคาน-พื้นชั้นที่ 2(ระดับ +4.70m.)



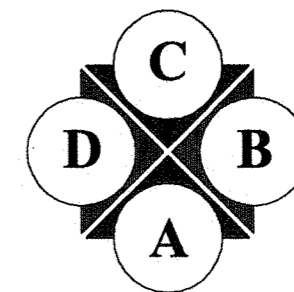
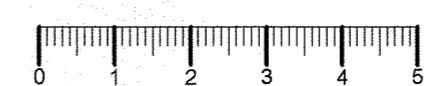
แปลนคาน-พื้นชั้นที่ 2(ระดับ +3.80m.)





แปลนคานหลังคา

1:100



มหาวิทยาลัยราชภัฏเชียงใหม่
 กองอาคารสถานที่
 202 ถนนช้างเผือก ตำบลช้างเผือก
 อำเภอเมือง จังหวัดเชียงใหม่ 50300
 โทร. 053-885327-8

เจ้าของ
 มหาวิทยาลัยราชภัฏเชียงใหม่

โครงการ
 อาคารเก็บวัสดุครุภัณฑ์ในการ
 จัดกิจกรรมนักศึกษา

สถานที่ก่อสร้าง
 ศูนย์แวมิม

สถาปนิก
 อรรถร สอนปาน
 ภ-สถ 7018

วิศวกรโครงสร้าง
 ประยูร นานปริง
 สย.12862

วิศวกรไฟฟ้า
 วิชานู เพชรสองแสง
 ภย.64739

วิศวกรเครื่องกล
 ยศพัทธ์ ยายอ
 ภฟท.43187

วิศวกรสุขาภิบาล
 ประพันธ์ ดวงดี
 ภก.28683

คอมพิวเตอร์
 ประกอบการ
 ออกแบบ
 อรรถร สอนปาน

อนุมัติ

แบบแสดง

มาตราส่วน 1 : 100

วันที่

แผ่นที่/รวม

S-06

59



มหาวิทยาลัยราชภัฏเชียงใหม่
กองอาคารสถานที่

202 ถนนช้างเผือก ตำบลช้างเผือก
อำเภอเมือง จังหวัดเชียงใหม่ 50300
โทร. 053-885327-8

เจ้าของ
มหาวิทยาลัยราชภัฏเชียงใหม่

โครงการ
อาคารเก็บวัสดุครุภัณฑ์ในการ
จัดกิจกรรมนักศึกษา

สถานที่ก่อสร้าง
ศูนย์แมริม

สถาปนิก
ธรราร สนวนาน
ภ-สถ 7040

วิศวกรโครงสร้าง
ประยูร นานั้ง
สย.12862

วิศวกรไฟฟ้า
วิชาญ เพชรสองแสง
ภย.64739

วิศวกรเครื่องกล
ยศพัทธ์ ยายอ
ภพท.43187

วิศวกรสุขาภิบาล
ประพันธ์ ดวงดี
ภก.28683

คอมพิวเตอร์
ประกอบการ
ออกแบบ
ธรราร สนวนาน

อนุมัติ

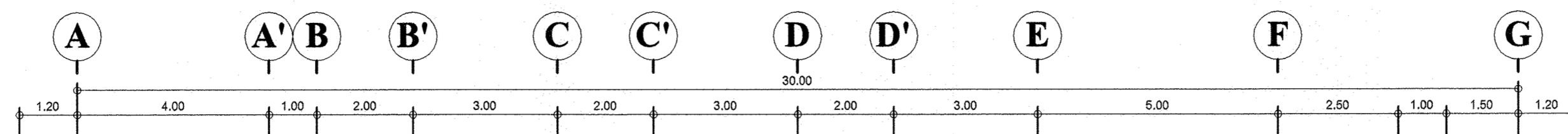
แบบแสดง

มาตราส่วน 1 : 100

วันที่

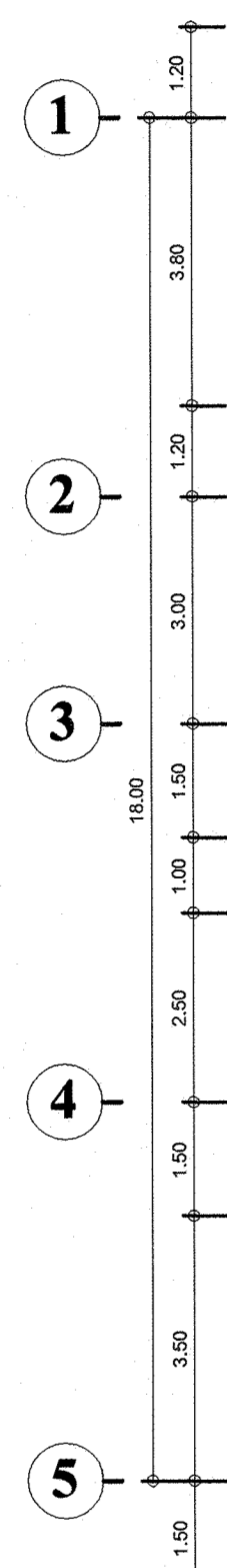
แผ่นที่/รวม S-07

59



ดูแบบขยาย T3

T3

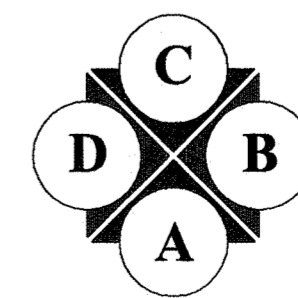
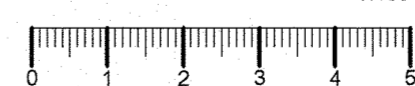


แนวกรต่ายกั้นนง สูงชนใต้หลังคา
วัสดุ ต่ายสำเร็จรูป 1/2 นิ้ว x 1/2 นิ้ว

แปเหล็กซี 125x50x20x2.3 mm(4.51 kg/m.) @ 1.00m.
(ยกเว้นหัวท้าย @ 0.75 m.)

แปลนโครงหลังคา

1:100





มหาวิทยาลัยราชภัฏเชียงใหม่
 กองอาคารสถานที่
 202 ถนนช้างเผือก ตำบลช้างเผือก
 อำเภอเมือง จังหวัดเชียงใหม่ 50300
 โทร. 053-885327-8

เจ้าของ
 มหาวิทยาลัยราชภัฏเชียงใหม่

โครงการ
 อาคารเก็บวัสดุครุภัณฑ์ในการ
 จัดกิจกรรมนักศึกษา

สถานที่ก่อสร้าง
 ศูนย์แมริม

สถาปนิก
 รราธร สอนปาน
 ก-สถ 7018

วิศวกรโครงสร้าง
 ประยูร นานปรี
 สย.12862

วิศวกรไฟฟ้า
 ยศพัทธ์ ยายอ
 ภทก.43187

วิศวกรเครื่องกล
 ประพันธ์ ดวงดี
 ภก.28683

วิศวกรสุขาภิบาล

คอมพิวเตอร์
 ประกอบการ
 ออกแบบ
 รราธร สอนปาน

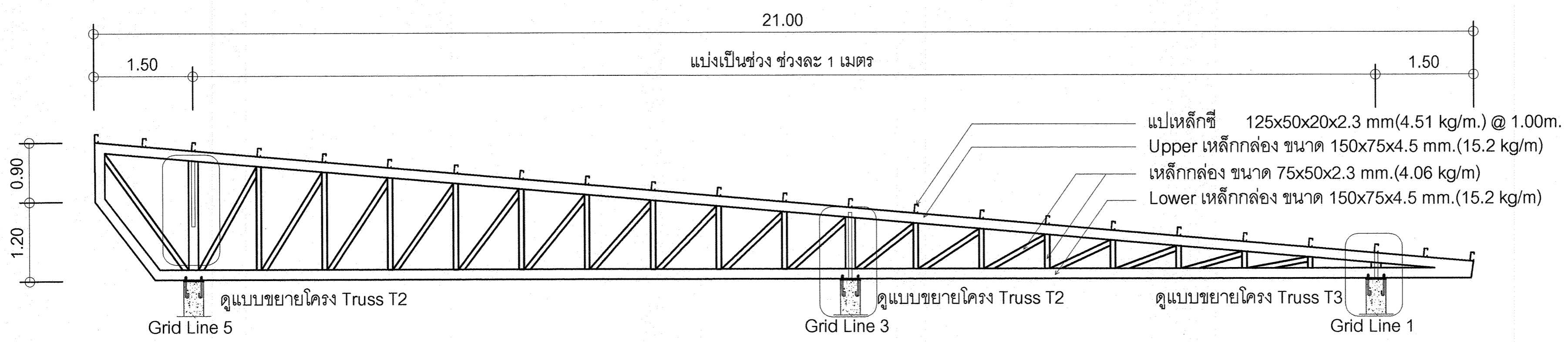
อนุมัติ

แบบแสดง

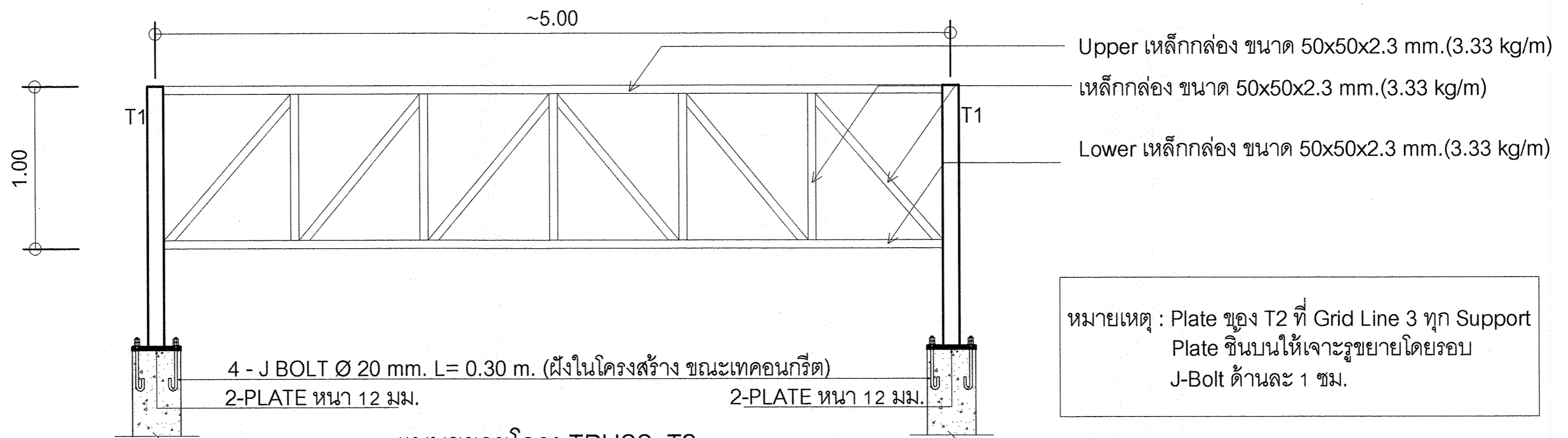
มาตราส่วน 1 : 50

วันที่

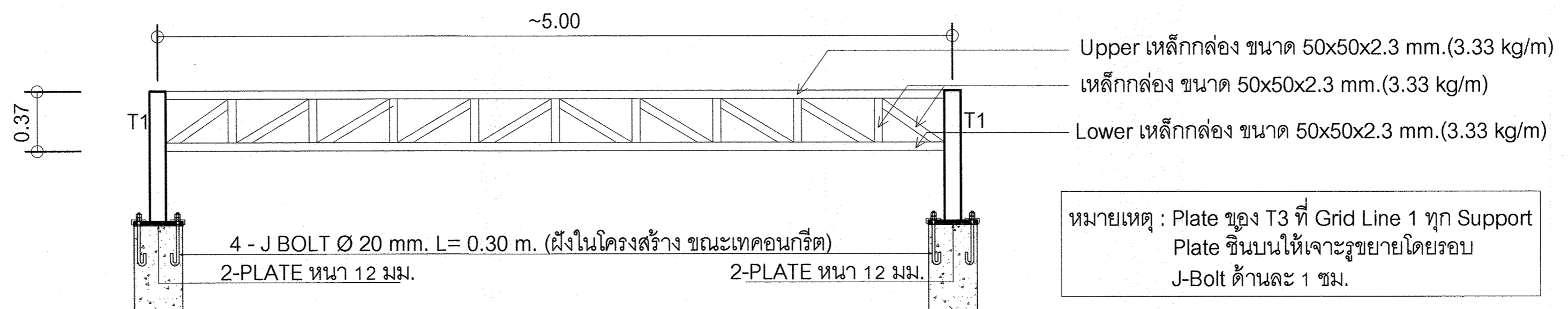
แผ่นที่/รวม S-08 / 59



แบบขยายโครง TRUSS T1

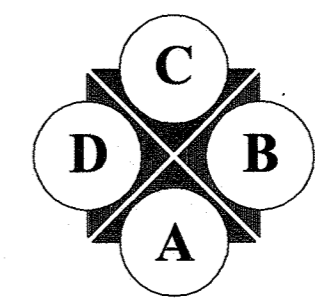
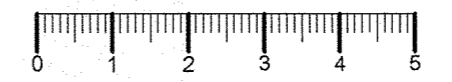


แบบขยายโครง TRUSS T2



แบบขยายโครง TRUSS T3

แบบขยายโครง Truss
 1:50





มหาวิทยาลัยราชภัฏเชียงใหม่
 กองอาคารสถานที่
 202 ถนนช้างเผือก ตำบลช้างเผือก
 อำเภอเมือง จังหวัดเชียงใหม่ 50300
 โทร. 053-885327-8

เจ้าของ
 มหาวิทยาลัยราชภัฏเชียงใหม่

โครงการ
 อาคารเก็บวัสดุครุภัณฑ์ในการ
 จัดกิจกรรมนักศึกษา

สถานที่ก่อสร้าง
 ศูนย์แมริม

สถาปนิก
 อรรถกร สอนปาน
 ภ.สถ 7018

วิศวกรโครงสร้าง
 ประยูร นาประริง
 ศย.12862

วิศวกรไฟฟ้า
 ยศพัทธ์ ยายอ
 ภพท.43187

วิศวกรเครื่องกล
 ประพันธ์ ดวงดี
 ภท.28683

วิศวกรสุขาภิบาล

คอมพิวเตอร์
 ประกอบการ
 ออกแบบ

อนุมัติ

แบบแสดง

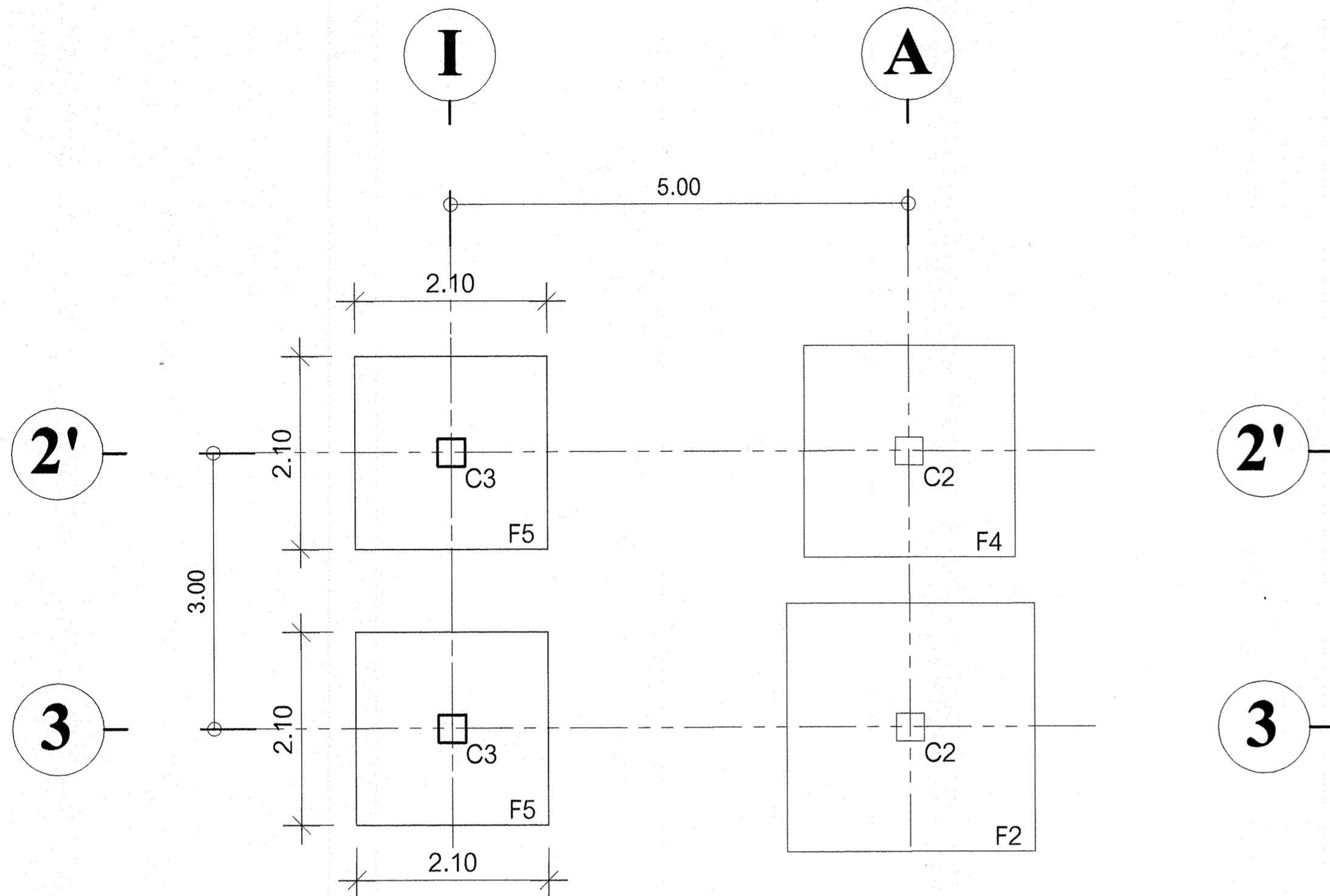
มาตราส่วน 1 : 50

วันที่

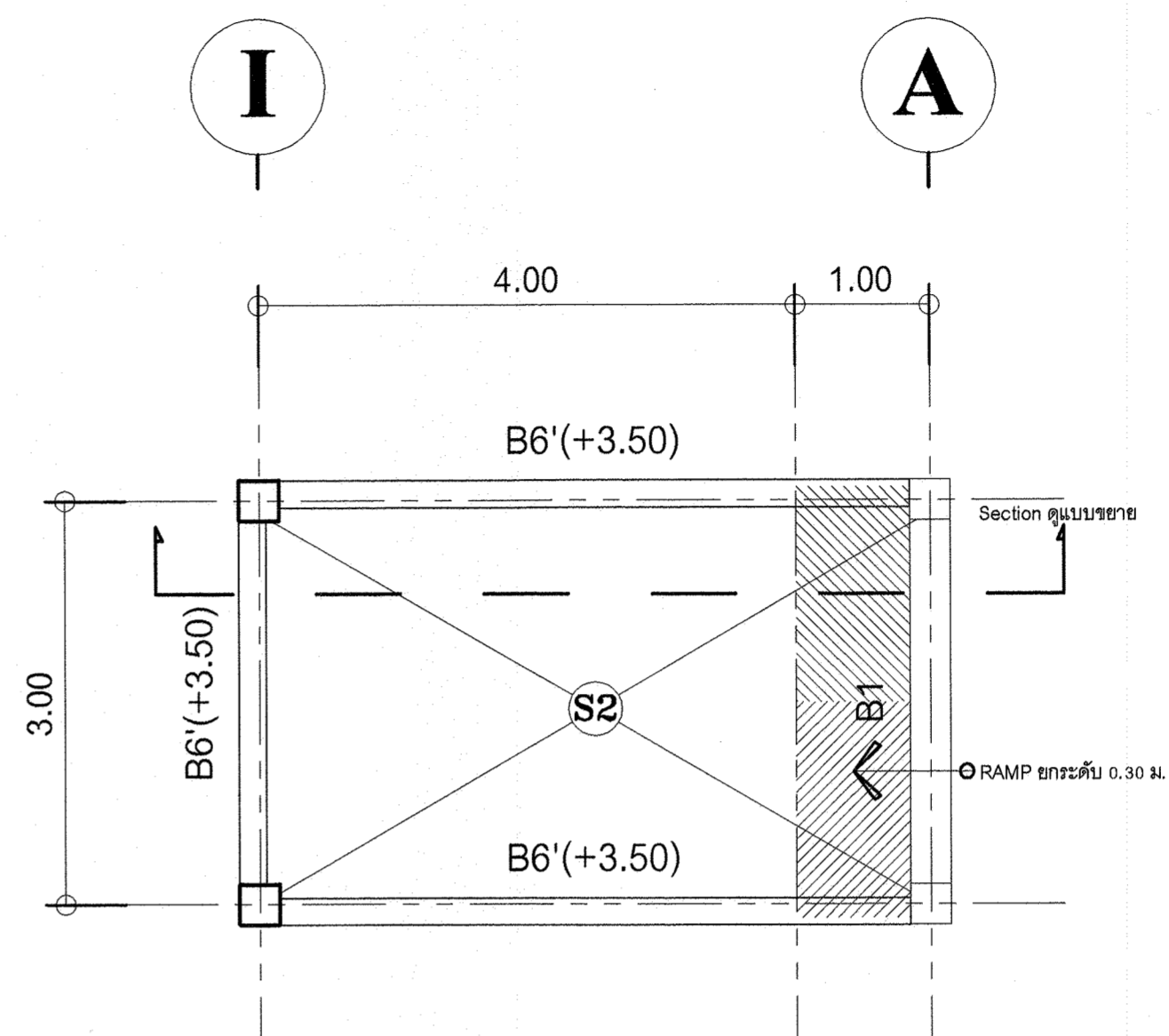
แผ่นที่/รวม

S-09

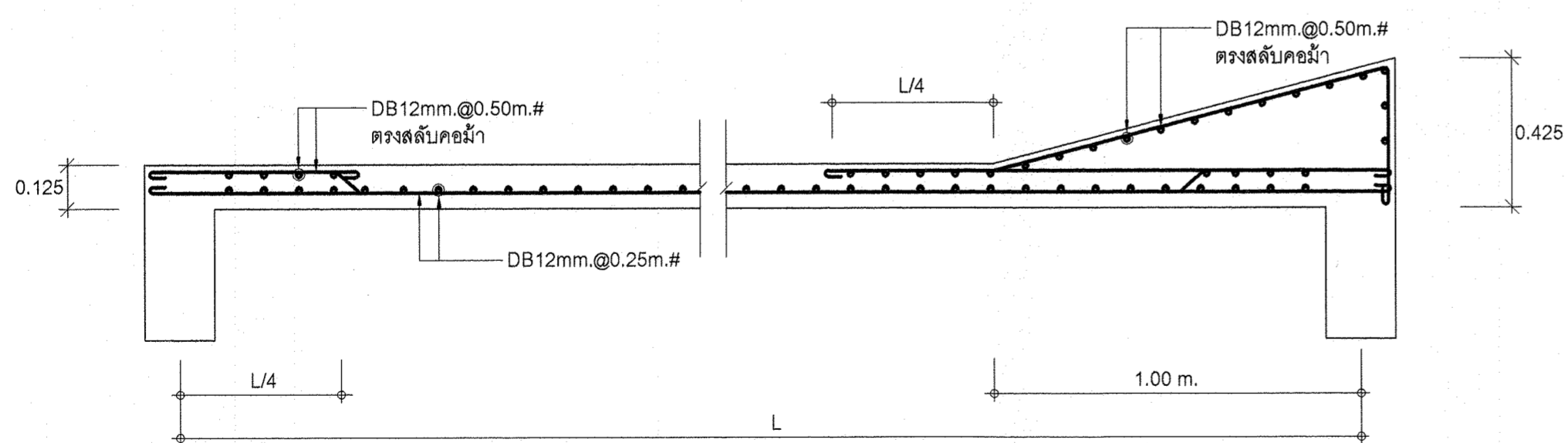
59



แปลนฐานรากทางเชื่อม

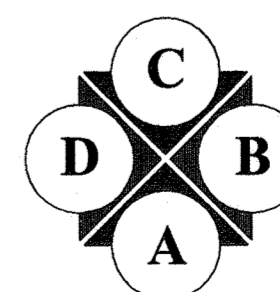
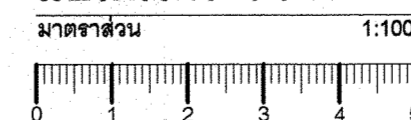


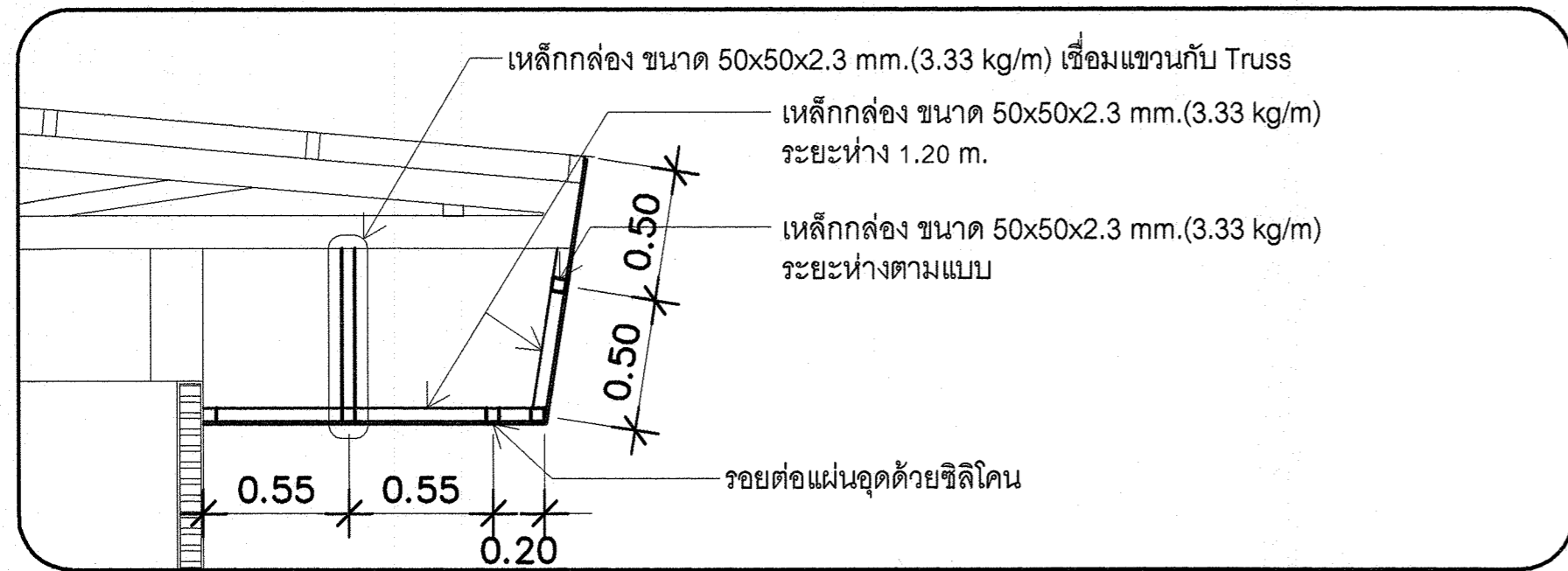
แปลนคาน-พื้น ทางเชื่อม



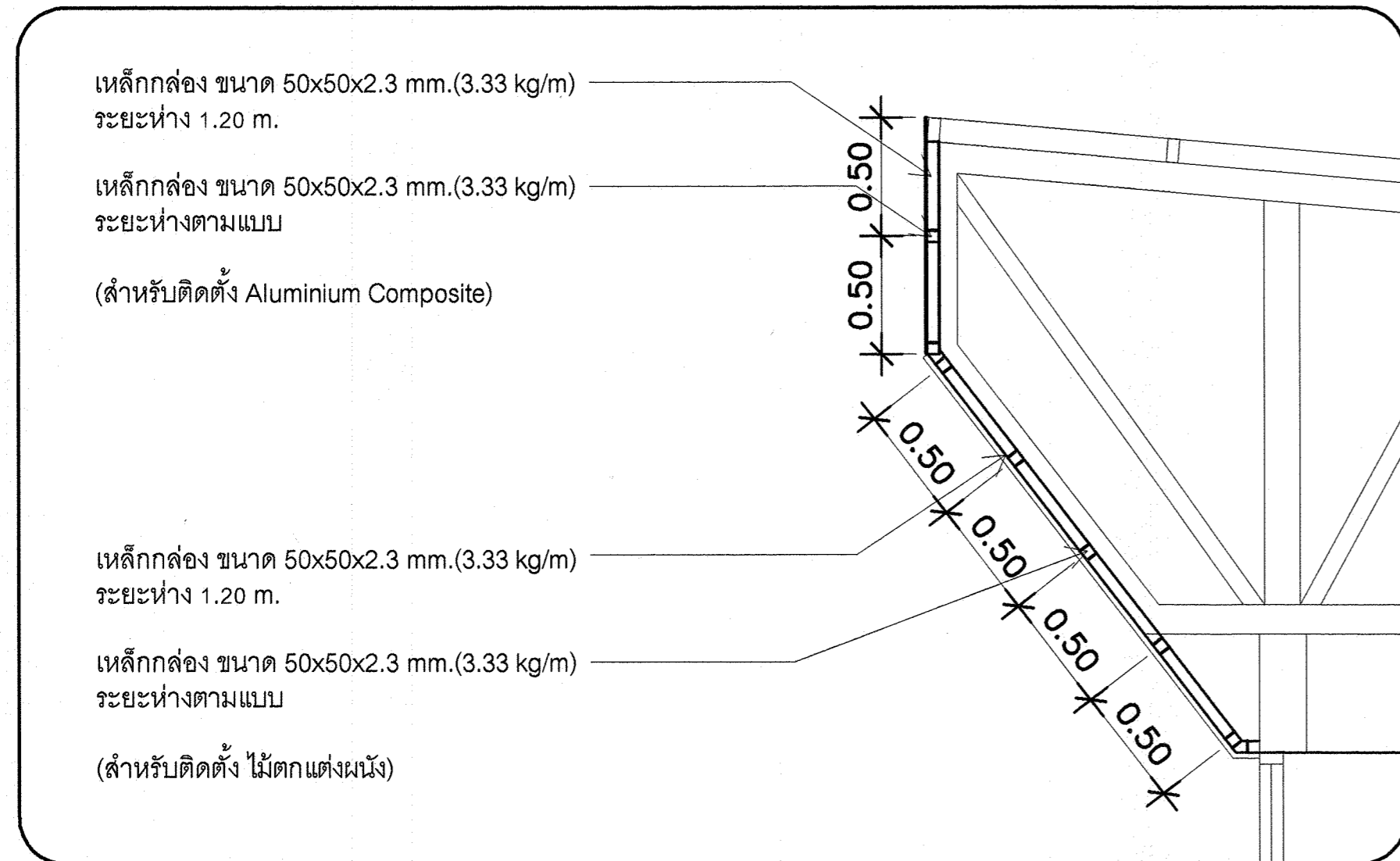
ขยาย S2 ทางเชื่อม

แปลนโครงสร้างทางเชื่อม

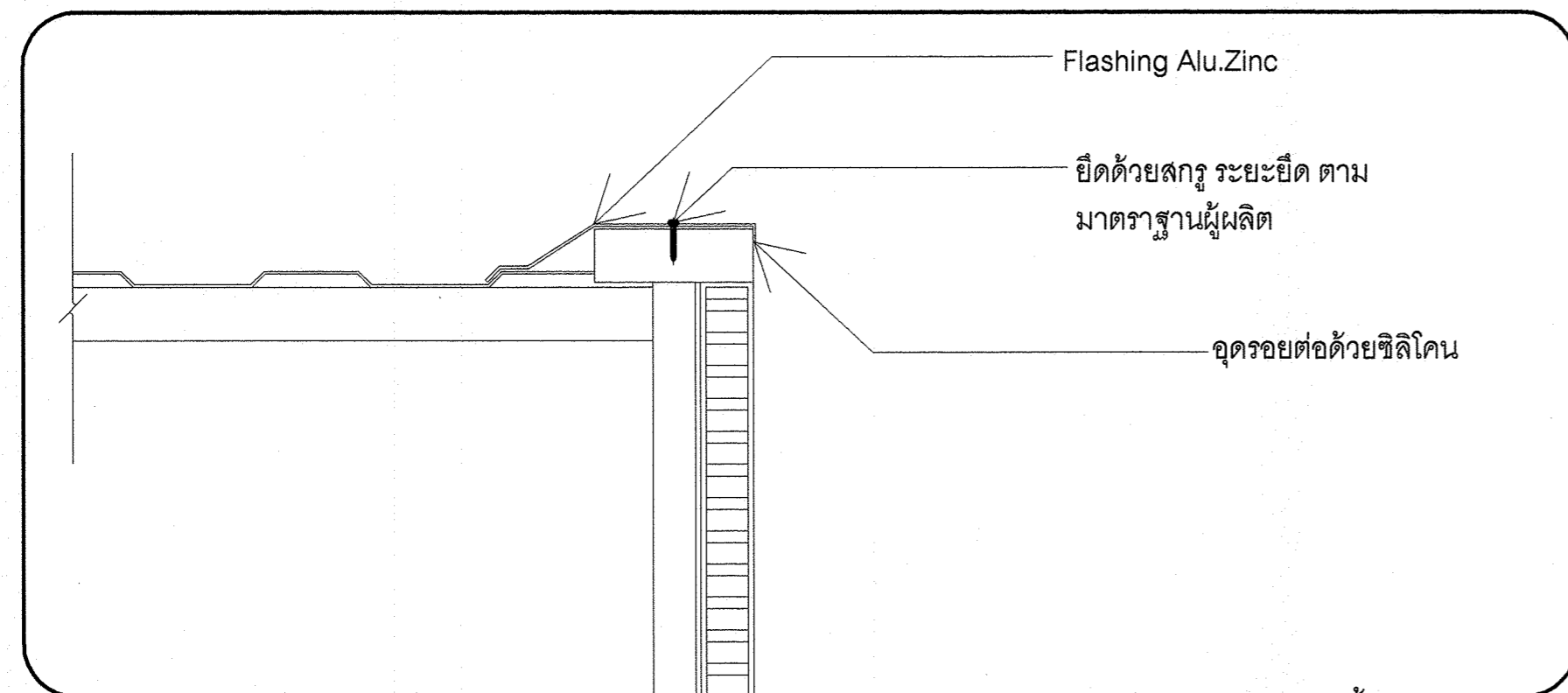




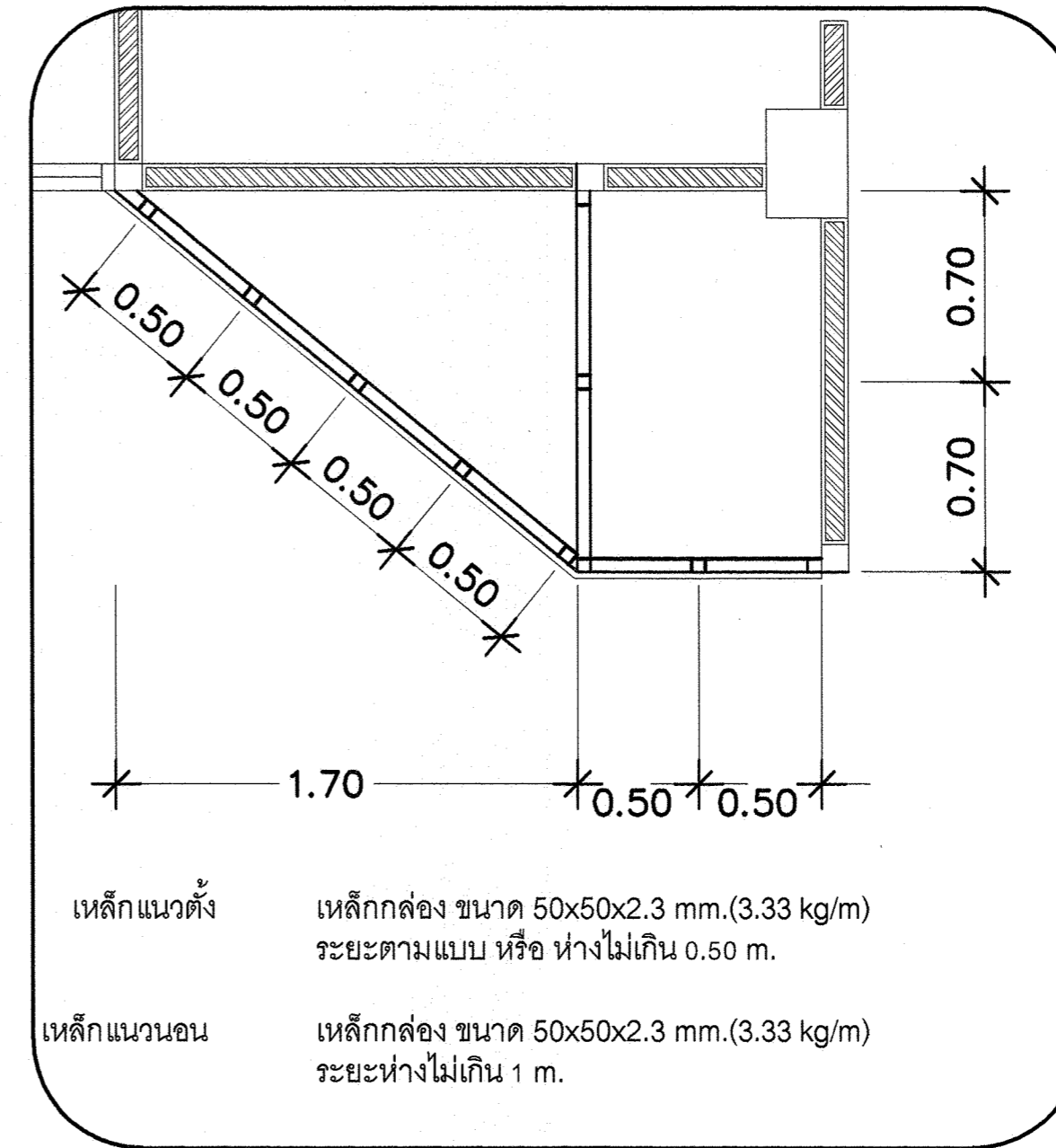
แบบขยายโครงสร้างเหล็กรับผนังตกแต่ง
มาตรฐาน 1:25



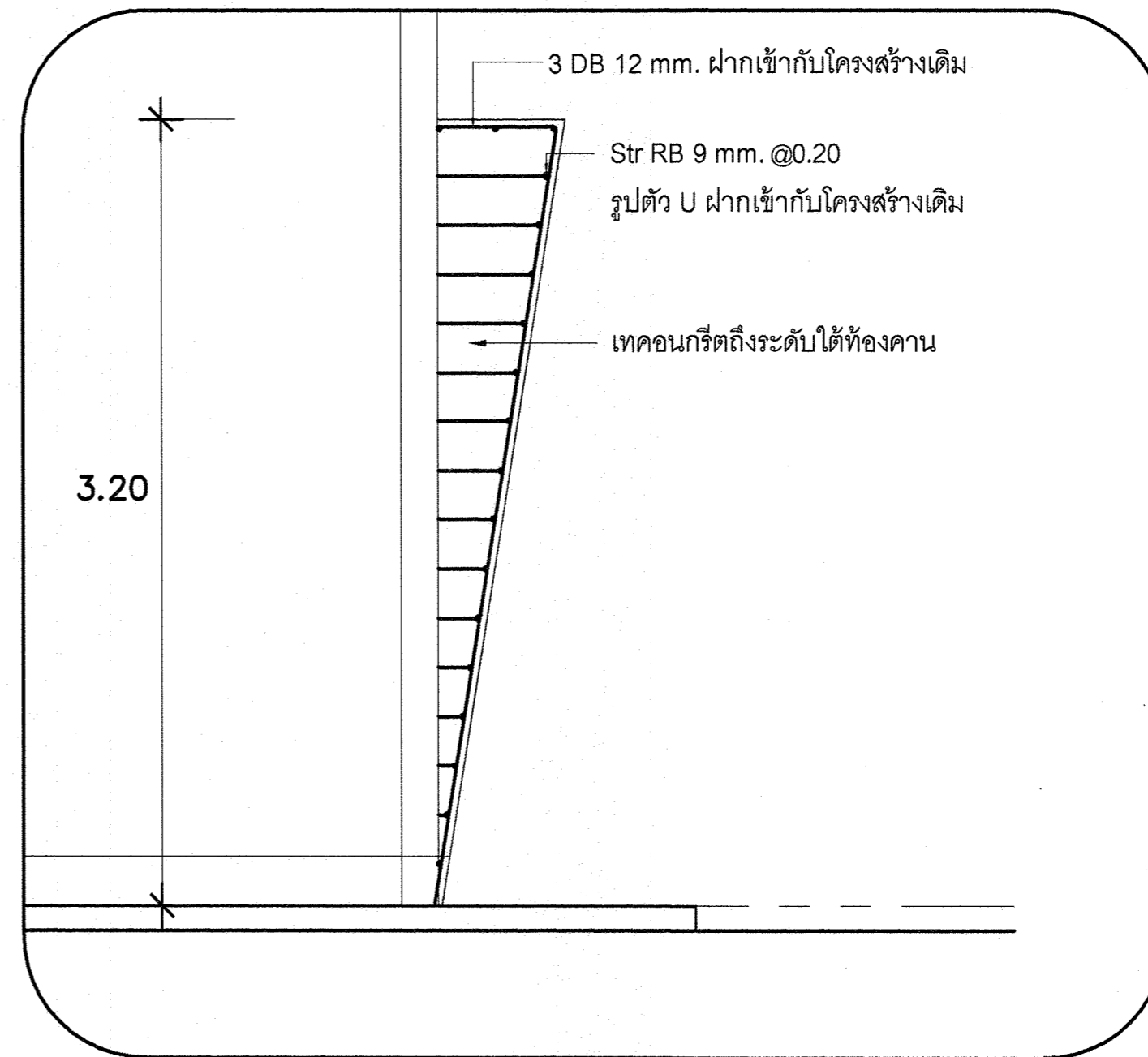
แบบขยายโครงสร้างเหล็กรับผนังตกแต่ง
มาตรฐาน 1:25



แบบขยายการติดตั้ง FLASHING
มาตรฐาน 1:25



แบบขยายโครงสร้างเหล็กรับผนังตกแต่ง
มาตรฐาน 1:25



แบบขยายผนังตกแต่งด้านหลังอาคาร
มาตรฐาน 1:25



มหาวิทยาลัยราชภัฏเชียงใหม่
กองอาคารสถานที่

202 ถนนช้างเผือก ตำบลช้างเผือก
อำเภอเมือง จังหวัดเชียงใหม่ 50300
โทร. 053-885327-8

เจ้าของ
มหาวิทยาลัยราชภัฏเชียงใหม่

โครงการ
อาคารเก็บวัสดุครุภัณฑ์ในการ
จัดกิจกรรมนักศึกษา

สถานที่ก่อสร้าง
ศูนย์แมริม

สถาปนิก
ธราธร สอนปาน
ภ-สถ 7010

วิศวกร
ประยูร นาปลั่ง
สย.12862

วิศวกรโครงสร้าง
วิชาญ เพชรส่องแสง
ภย.64739

วิศวกรไฟฟ้า
ยศพัทธ์ ยายอ
ภฟก.43187

วิศวกรเครื่องกล
ประพันธ์ ดวงดี
ภก.28683

วิศวกรสุขาภิบาล

คอมพิวเตอร์
ประกอบการ
ออกแบบ
ธราธร สอนปาน

อนุมัติ

แบบแสดง

มาตรฐาน 1 : 25

วันที่

แผ่นที่/รวม

S-10

59



มหาวิทยาลัยราชภัฏเชียงใหม่
 กองอาคารสถานที่
 202 ถนนช้างเผือก ตำบลช้างเผือก
 อำเภอเมือง จังหวัดเชียงใหม่ 50300
 โทร. 053-885327-8

เจ้าของ
 มหาวิทยาลัยราชภัฏเชียงใหม่

โครงการ
 อาคารเก็บวัสดุครุภัณฑ์ในการ
 จัดกิจกรรมนักศึกษา

สถานที่ก่อสร้าง

ศูนย์แม่ริม

สถาปนิก
 อรรถ สอนปาน
 ภ-สถ 7018

วิศวกรโครงสร้าง
 ประยูร นานรัง
 สย.12862

วิศวกรเครื่องกล
 วิชัญ เพชรส่องแสง
 ภย.64739

วิศวกรสุขาภิบาล

วิศวกรไฟฟ้า
 ยศพัทธ์ ยายอ
 ภพท.43187

วิศวกรเครื่องกล
 ประพันธ์ ดวงดี
 ภท.28683

วิศวกรสุขาภิบาล

คอมพิวเตอร์
 ประกอบการ
 ออกแบบ

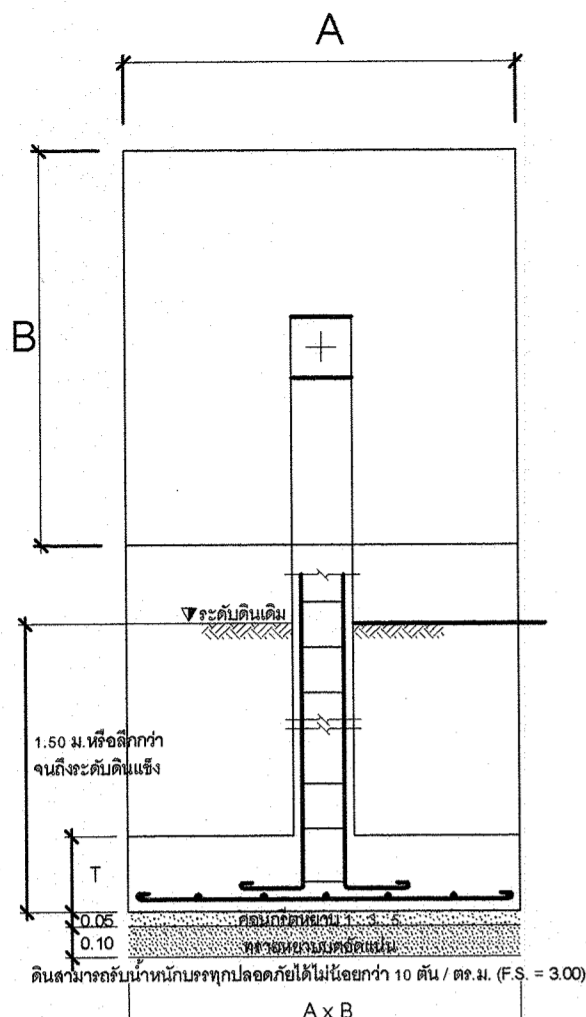
อนุมัติ

แบบแสดง

มาตราส่วน 1 : 25

วันที่

แผ่นที่รวม S-11

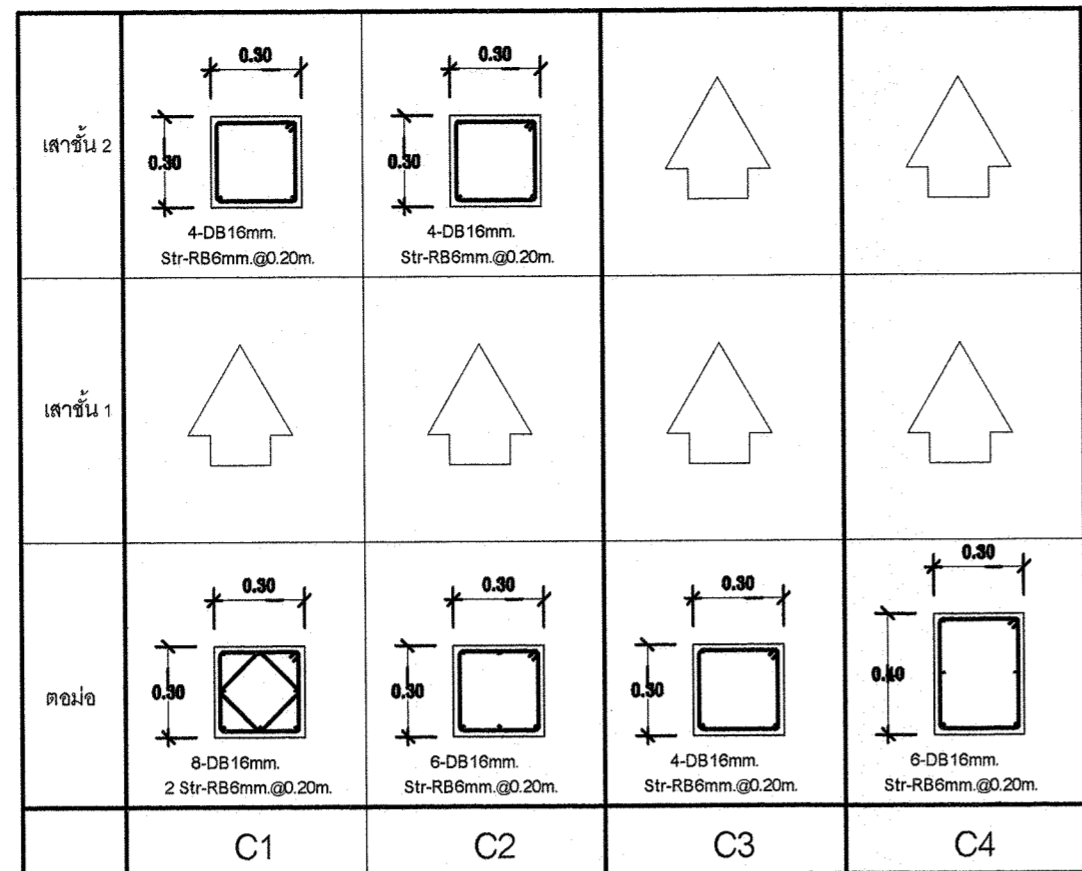


แบบขยายโครงสร้างฐานราก

มาตราส่วน 1:25

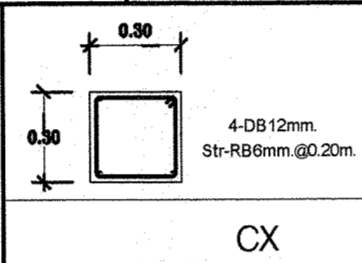
ฐานราก	ความกว้าง (A)	ความยาว (B)	ความหนา (T)	เหล็กเสริมโครงสร้างฐานราก	
				(A)	(B)
F1	2.90	2.90	0.35	12-DB20mm	12-DB20mm
F2	2.70	2.70	0.35	15-DB16mm	15-DB16mm
F3	2.50	2.50	0.30	14-DB16mm	14-DB16mm
F4	2.30	2.30	0.30	11-DB16mm	11-DB16mm
F5	2.10	2.10	0.25	10-DB16mm	10-DB16mm
FX	1.20	1.20	0.20	5-DB12mm	5-DB12mm

ข้อกำหนดคุณสมบัติกำลังอัดสำหรับงานโครงสร้าง วัสดุที่ใช้ต้องมีคุณสมบัติตามรายการประกอบแบบ



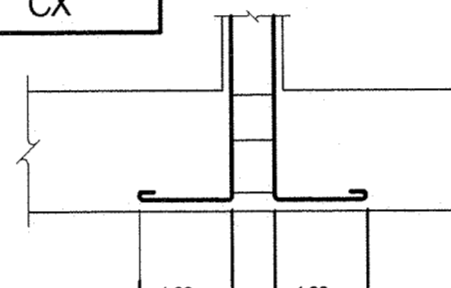
แบบขยายโครงสร้างเสา

มาตราส่วน 1:25



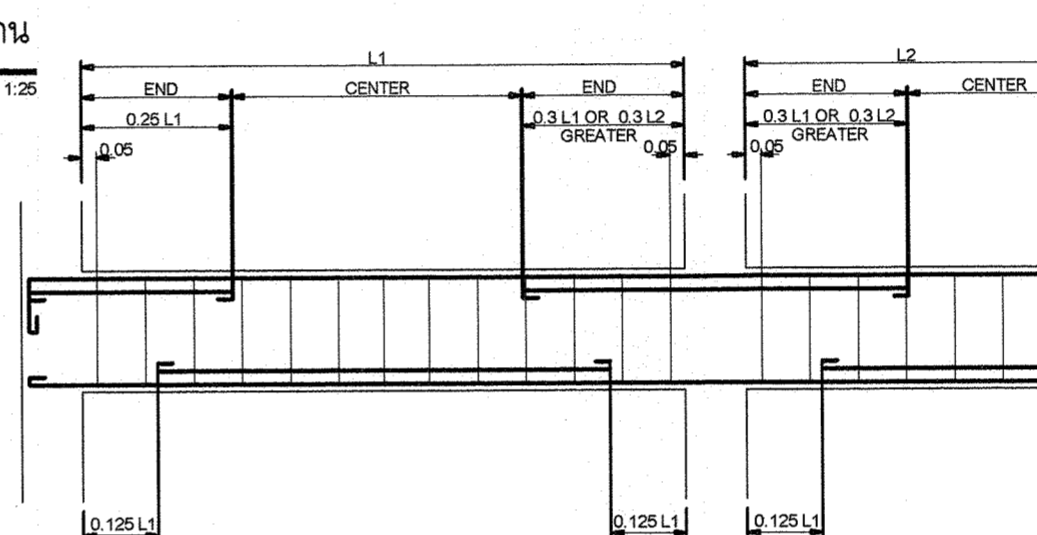
แบบขยายโครงสร้างคาน

มาตราส่วน 1:25



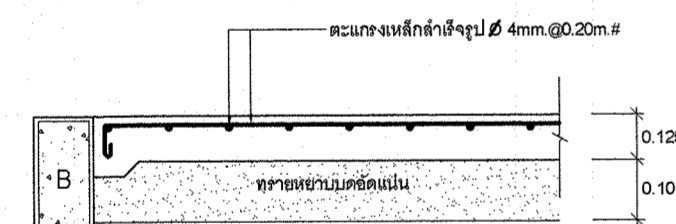
แบบขยายเสา CX

มาตราส่วน 1:25



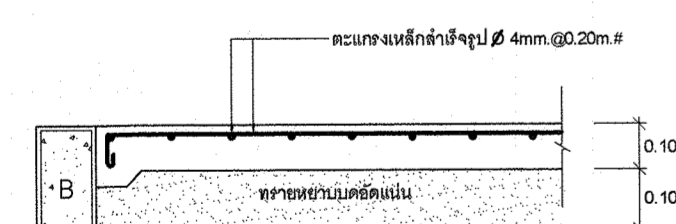
ภาพตัดมาตรฐานระยะเหล็กตามยาวในคาน

NOT TO SCALE



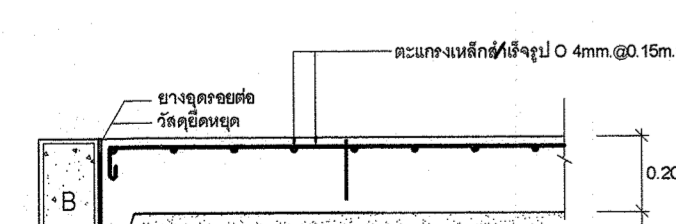
แบบขยายพื้น GS-1

มาตราส่วน 1:25



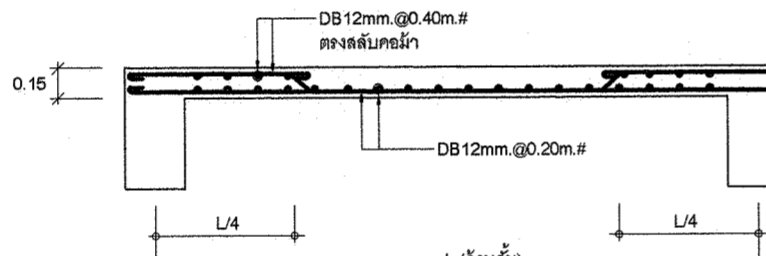
แบบขยายพื้น GS-2

มาตราส่วน 1:25



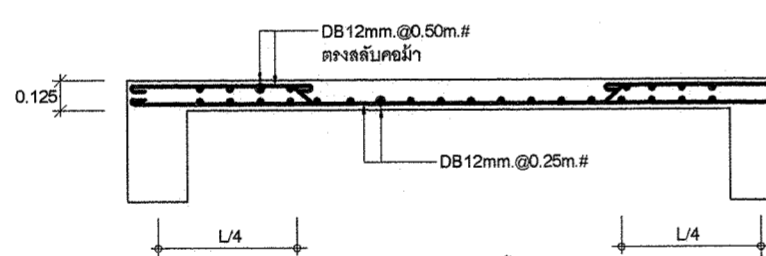
RC PAVEMENT

มาตราส่วน 1:25



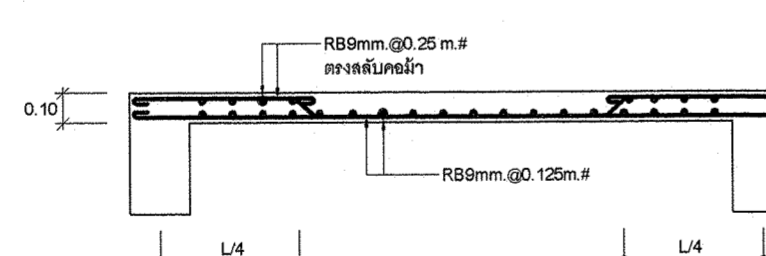
ขยาย S1

มาตราส่วน 1:25



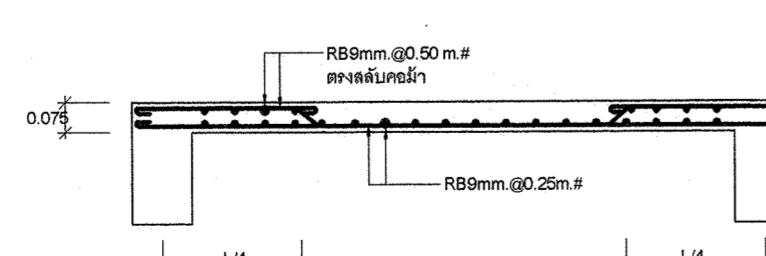
ขยาย S2

มาตราส่วน 1:25



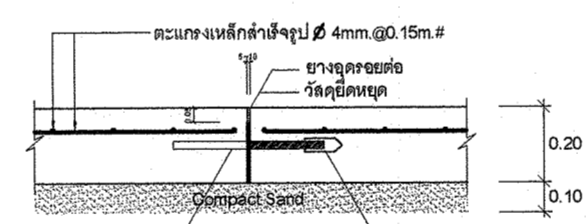
ขยาย S3

มาตราส่วน 1:25



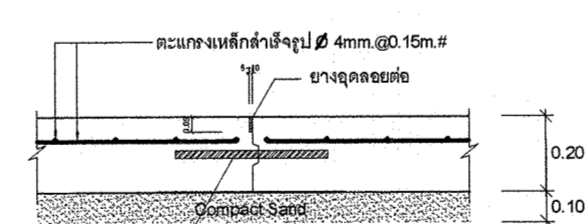
ขยาย S4

มาตราส่วน 1:25



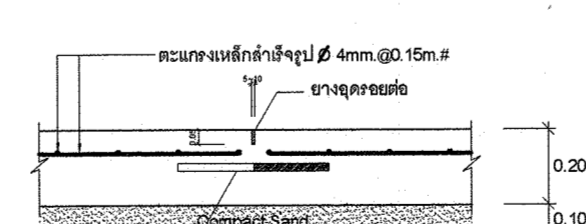
DETAIL OF EXPANSION JOINT

มาตราส่วน 1:25



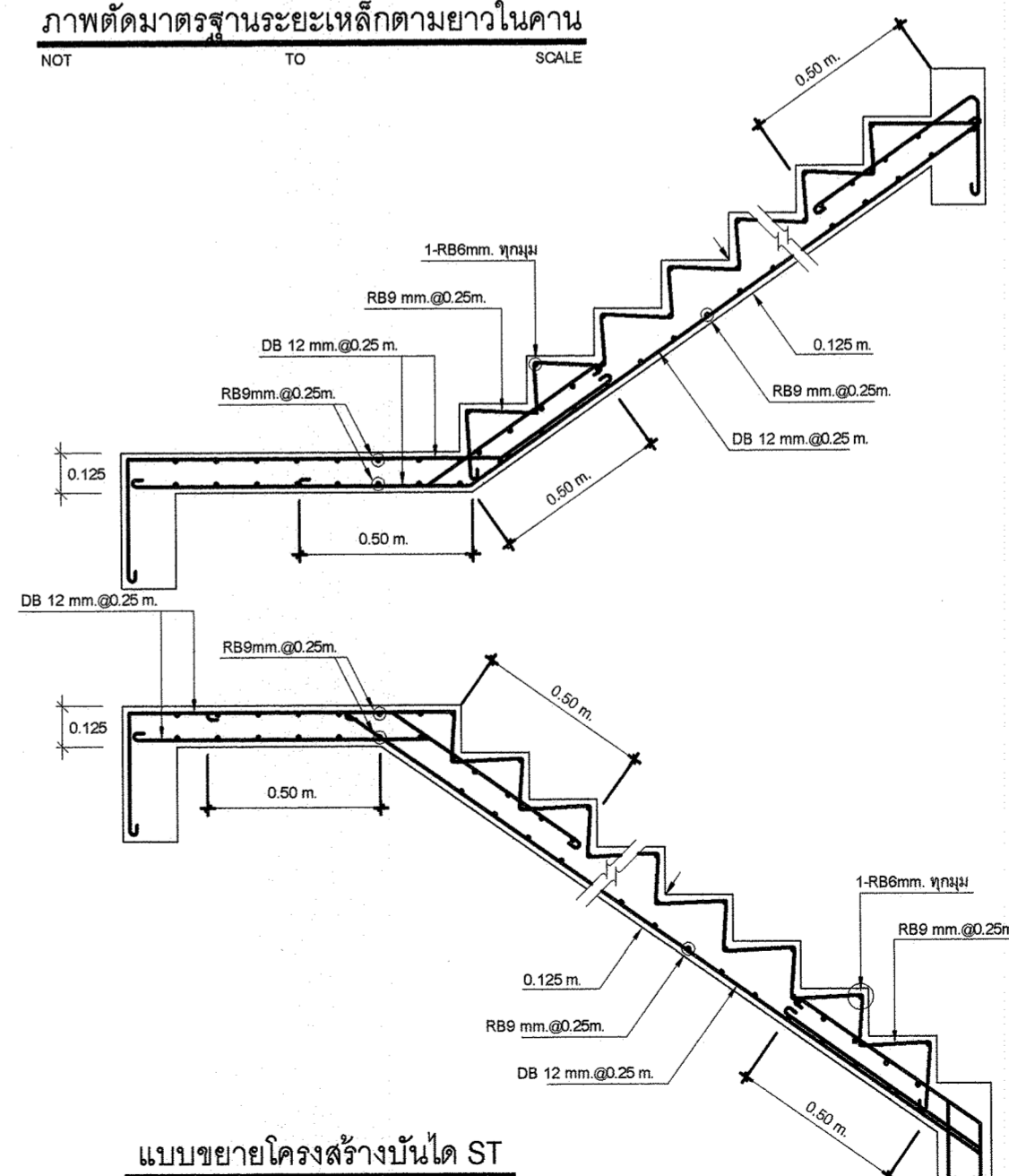
DETAIL OF LONGITUDINAL JOINT

มาตราส่วน 1:25



DETAIL OF CONTRACTION JOINT

มาตราส่วน 1:25



แบบขยายโครงสร้างบันได ST

มาตราส่วน 1:25



มหาวิทยาลัยราชภัฏเชียงใหม่
 กองอาคารสถานที่
 202 ถนนช้างเผือก ตำบลช้างเผือก
 อำเภอเมือง จังหวัดเชียงใหม่ 50300
 โทร. 053-885327-8

เจ้าของ
 มหาวิทยาลัยราชภัฏเชียงใหม่

โครงการ
 อาคารเก็บวัสดุครุภัณฑ์ในการ
 จัดกิจกรรมนักศึกษา

สถานที่ก่อสร้าง

ศูนย์แมริม

สถาปนิก
 ธรรธร สอนปาน
 ภ-สต 7048

วิศวกรนำบ่ง
 สย.12862

วิศวกรโครงสร้าง
 วิชชาญ เพชรส่องแสง
 ภย.64739

วิศวกรไฟฟ้า
 ยศพัทธ์ ยายอ
 ภฟก.43187

วิศวกรเครื่องกล
 ประพันธ์ ดวงดี
 ภก.28683

วิศวกรสุขาภิบาล

คอมพิวเตอร์
 ประกอบการ
 ออกแบบ
 ธรรธร สอนปาน

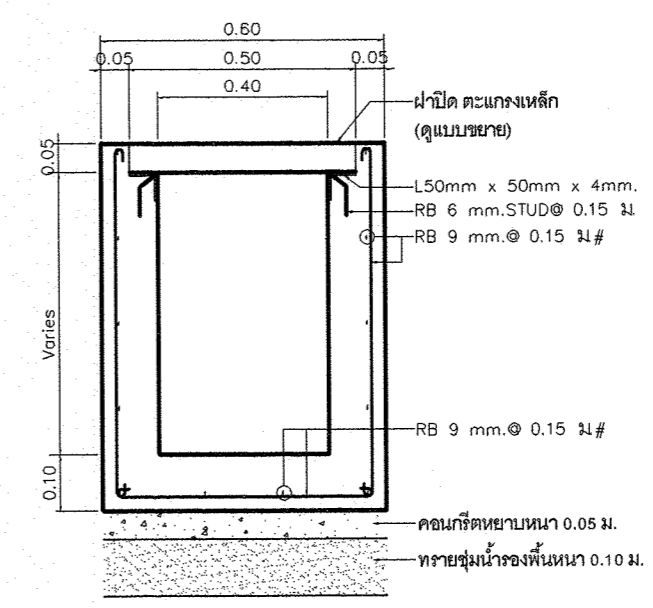
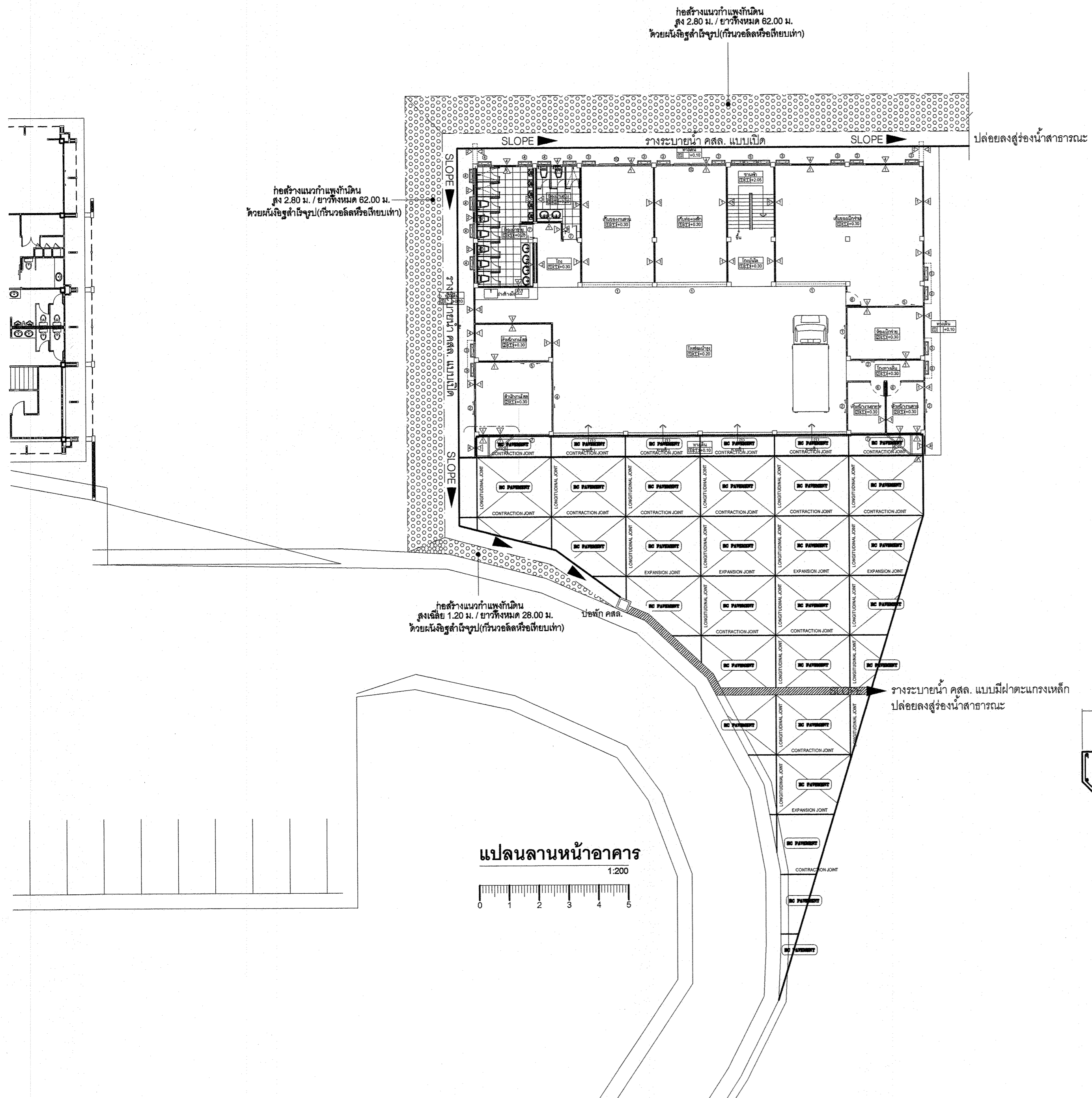
อนุมัติ

แบบแสดง

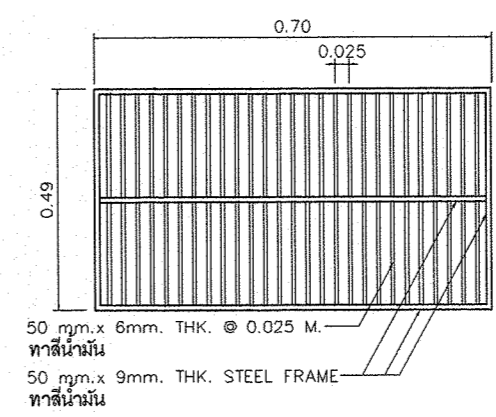
มาตราส่วน 1 : 200

วันที่

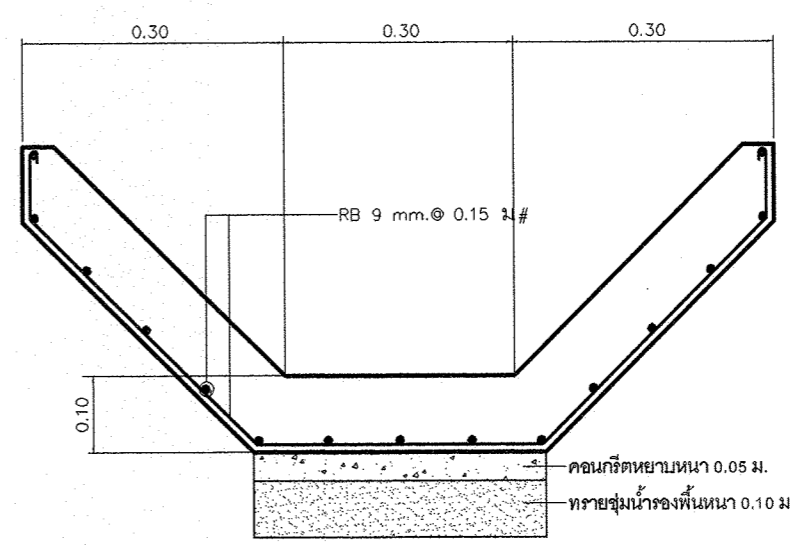
แผ่นที่รวม S-12 / 59



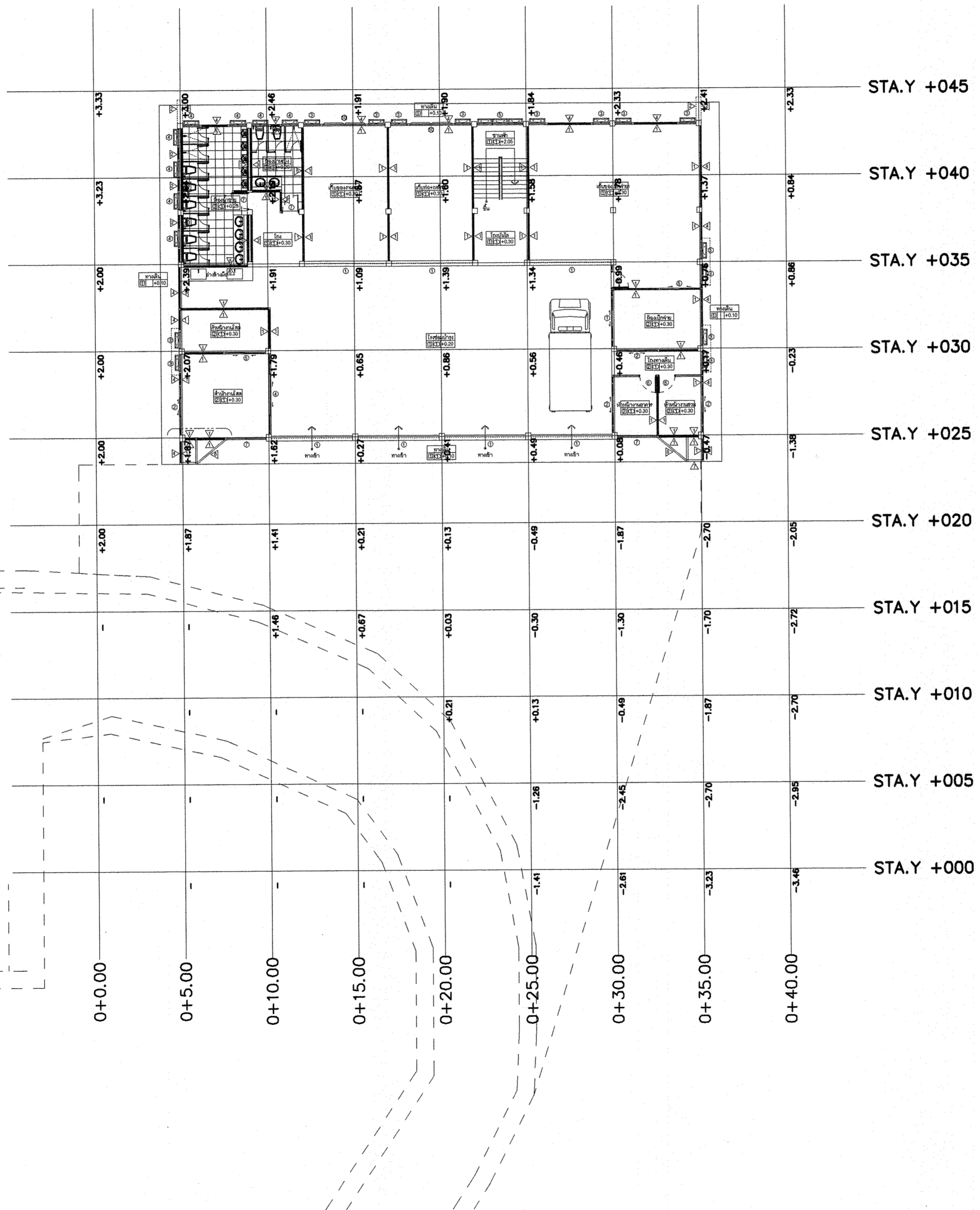
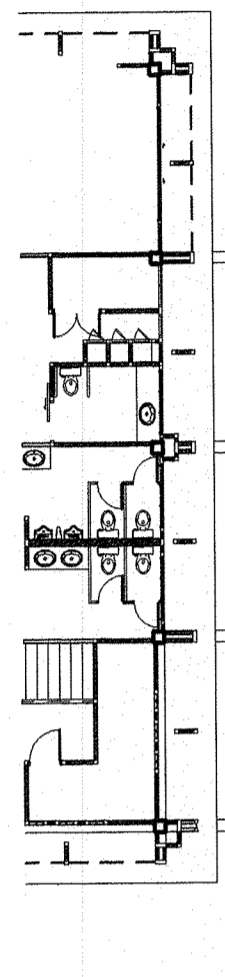
ขยายวางระบายน้ำแบบมีฝาดตะแกรงเหล็ก




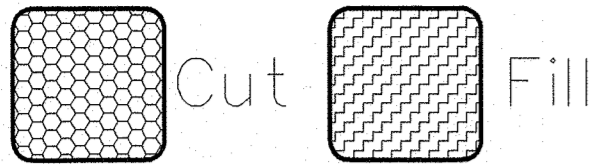
ขยายฝาดตะแกรงเหล็ก



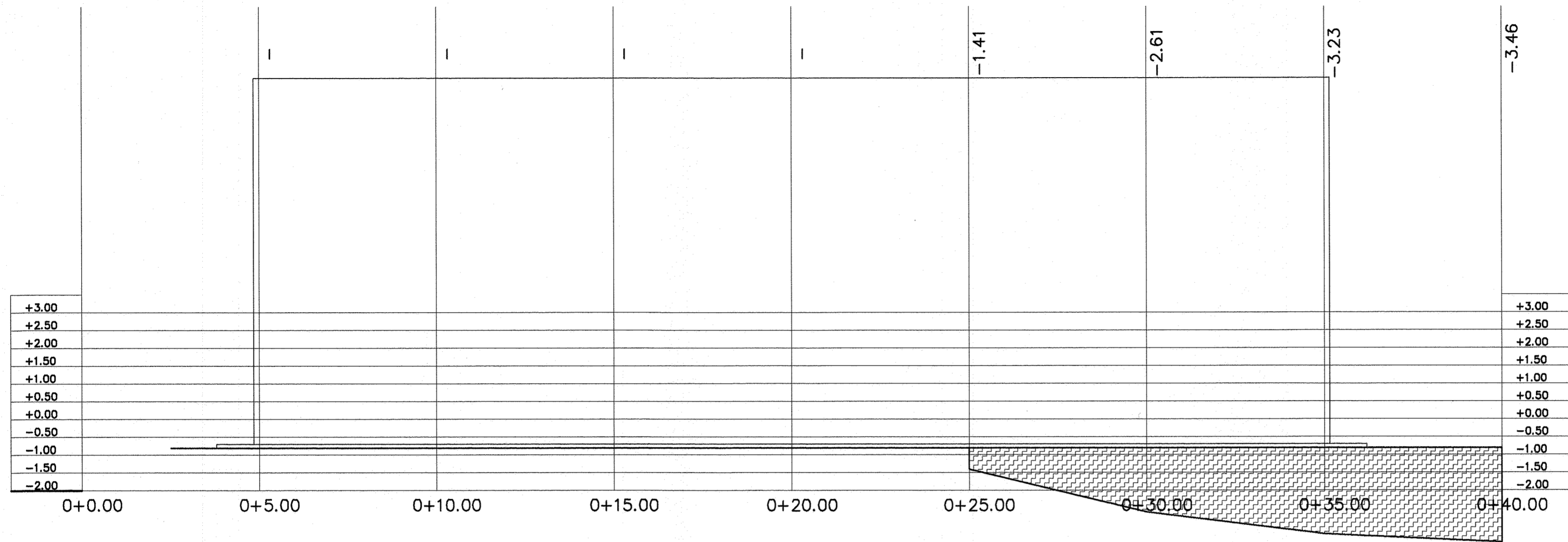
ขยายวางระบายน้ำแบบเปิด



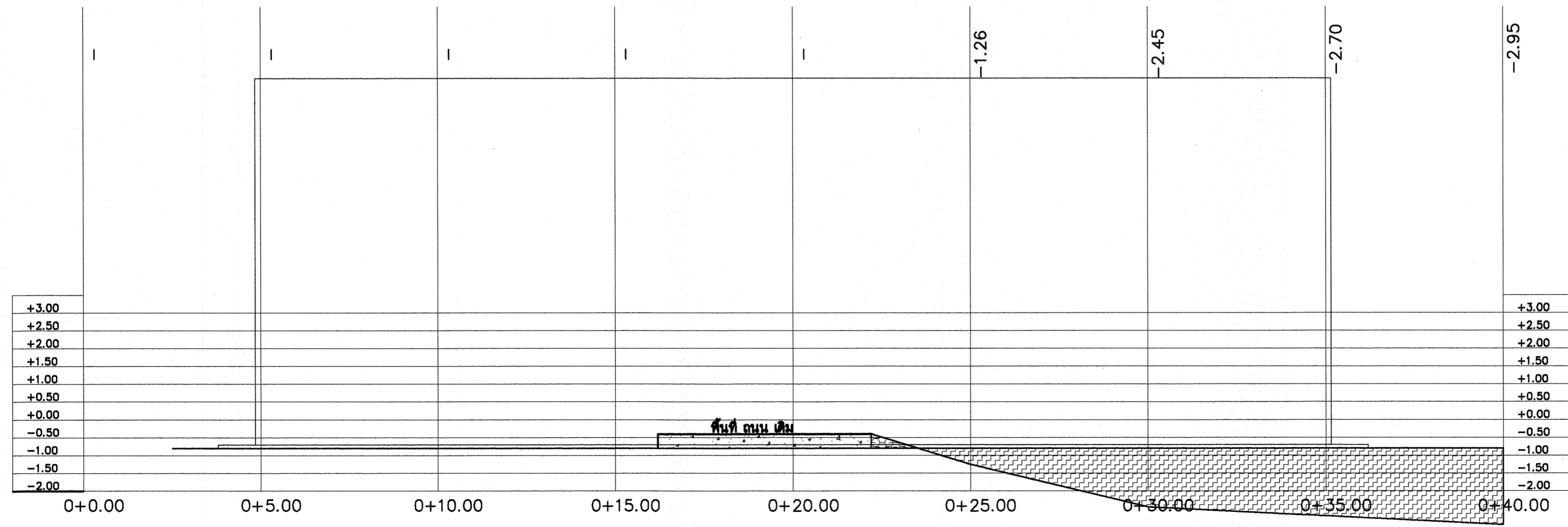
	
มหาวิทยาลัยราชภัฏเชียงใหม่ กองอาคารสถานที่ 202 ถนนช้างเผือก ตำบลช้างเผือก อำเภอเมือง จังหวัดเชียงใหม่ 50300 โทร. 053-885327-8	
เจ้าของ มหาวิทยาลัยราชภัฏเชียงใหม่	
โครงการ อาคารเก็บวัสดุครุภัณฑ์ในอาคาร จัดกิจกรรมนักศึกษา	
สถานที่ก่อสร้าง ศูนย์แมริม	
สถาปนิก	ธราธร สอนปาน ภ-สถ 7018
วิศวกรโครงสร้าง	ประยูร นานา สย.12862
	วิษัญญู เพชรสองแสง ภย.64739
วิศวกรไฟฟ้า	ยศพัทธ์ ยายอ ภฟท.43187
วิศวกรเครื่องกล	ประพันธ์ ดวงดี ภก.28883
วิศวกรสุขาภิบาล	
คอมพิวเตอร์ ประกอบกร ออกแบบ	ธราธร สอนปาน
อนุมัติ	
แบบแสดง	
มาตราส่วน 1 : 200	
วันที่	
แผ่นที่/รวม	S-13 59



STA.Y +000



STA.Y +005



มหาวิทยาลัยราชภัฏเชียงใหม่
 กองอาคารสถานที่
 202 ถนนช้างเผือก ตำบลช้างเผือก
 อำเภอเมือง จังหวัดเชียงใหม่ 50300
 โทร. 053-885327-8

เจ้าของ
 มหาวิทยาลัยราชภัฏเชียงใหม่

โครงการ
 อาคารเก็บวัสดุครุภัณฑ์ในการ
 จัดกิจกรรมนักศึกษา

สถานที่ก่อสร้าง
 ศูนย์แรมริม

สถาปนิก
 อรรถกร สอนปาน
 ภ-สถ 70108

วิศวกร
 ประยูร นานปลั่ง
 สย.12862

วิศวกรโครงสร้าง
 วิชาญ เพชรสองแสง
 ภย.64739

วิศวกรไฟฟ้า
 ยศพัทธ์ ยายอ
 ภฟท.43187

วิศวกรเครื่องกล
 ประพันธ์ ดวงดี
 ภก.28683

วิศวกรสุขาภิบาล

คอมพิวเตอร์
 ประกอบการ
 ออกแบบ

อนุมัติ
 อรรถกร สอนปาน

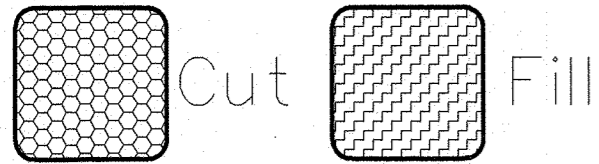
แบบแสดง

มาตราส่วน 1 : 100

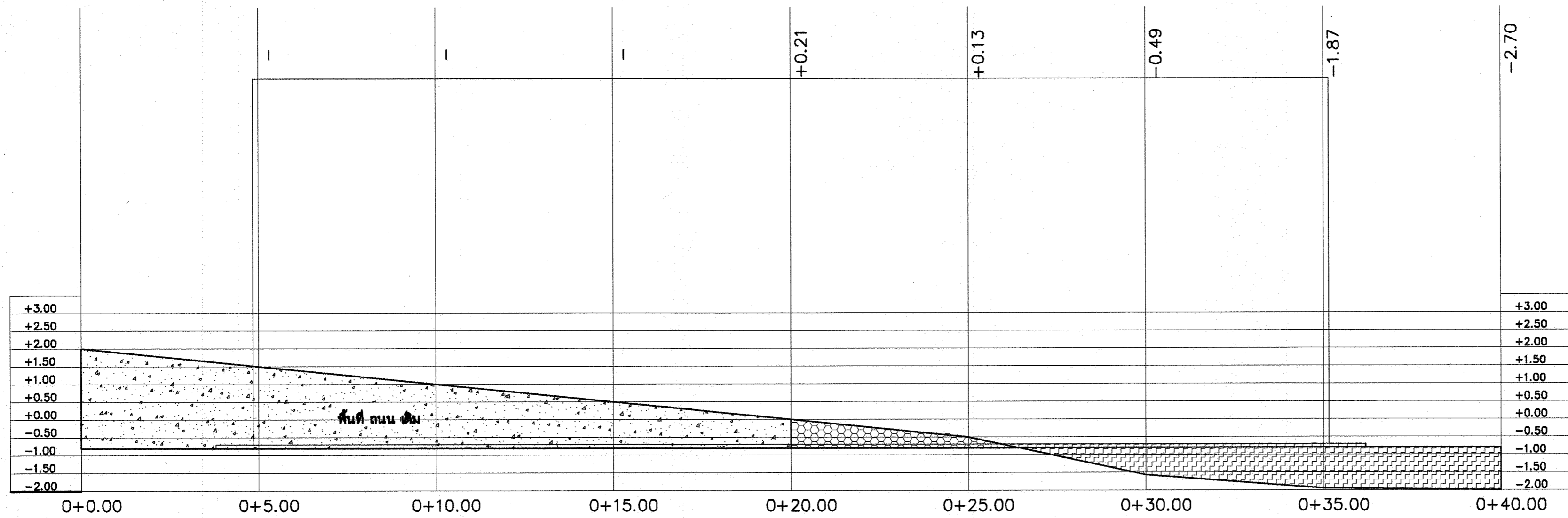
วันที่

แผ่นที่/รวม

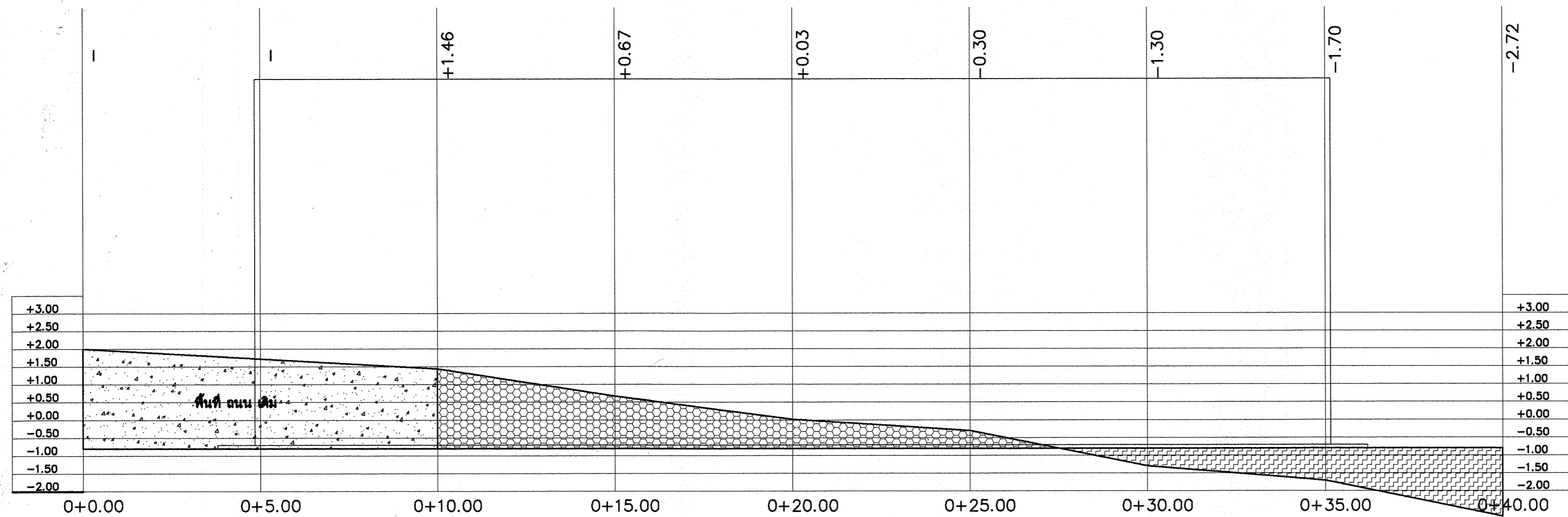
S-14
 59



STA.Y +010



STA.Y +015



มหาวิทยาลัยราชภัฏเชียงใหม่
 กองอาคารสถานที่
 202 ถนนช้างเผือก ตำบลช้างเผือก
 อำเภอเมือง จังหวัดเชียงใหม่ 50300
 โทร. 053-885327-8

เจ้าของ
 มหาวิทยาลัยราชภัฏเชียงใหม่

โครงการ
 อาคารเก็บวัสดุครุภัณฑ์ในการ
 จัดกิจกรรมนักศึกษา

สถานที่ก่อสร้าง
 ศูนย์แม่ริม

สถาปนิก
 อรรถร สอนปาน
 ภ-สถ 7048

วิศวกรโครงสร้าง
 ประยูร นานปรัง
 สย.12862

วิศวกรโครงสร้าง
 วิชาญ เพชรส่องแสง
 ภย.64739

วิศวกรไฟฟ้า
 ยศพัทธ์ ยายอ
 ภฟก.43187

วิศวกรเครื่องกล
 ประพันธ์ ดวงดี
 ภก.28683

วิศวกรสุขาภิบาล

คอมพิวเตอร์
 ประกอบการ
 ออกแบบ
 อรรถร สอนปาน

อนุมัติ

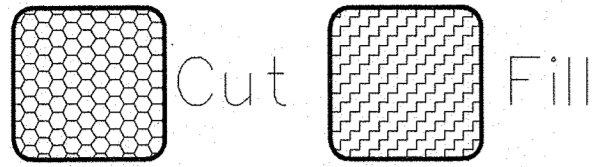
แบบแสดง

มาตราส่วน 1 : 100

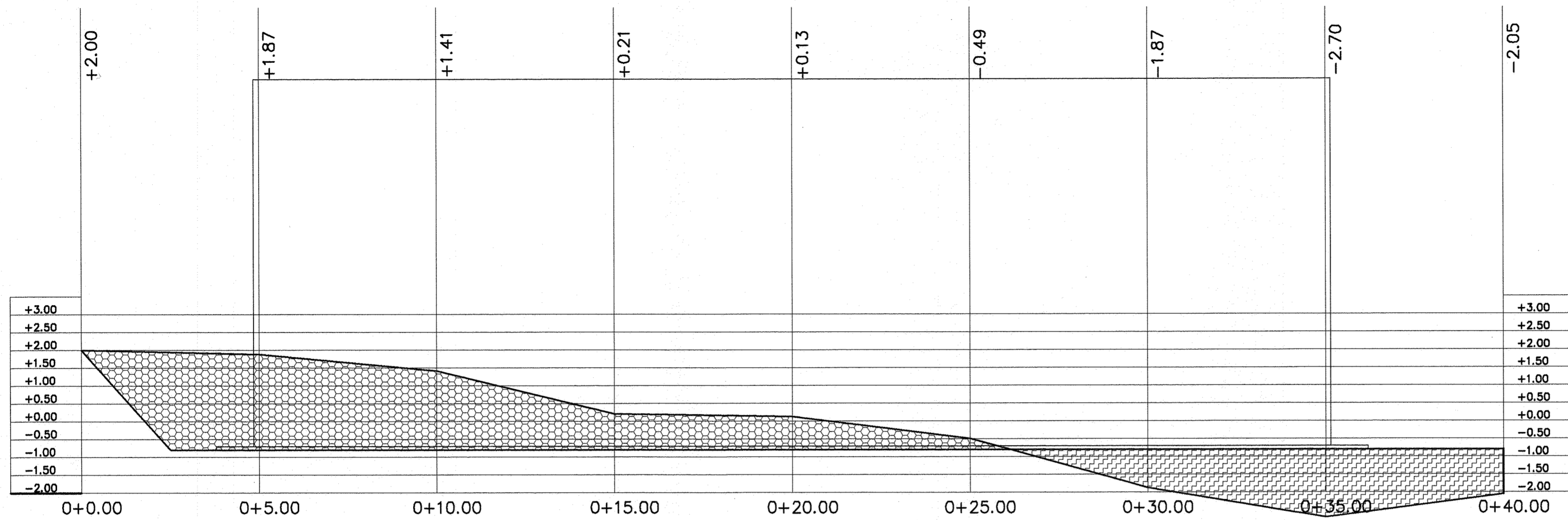
วันที่

แผ่นที่/รวม

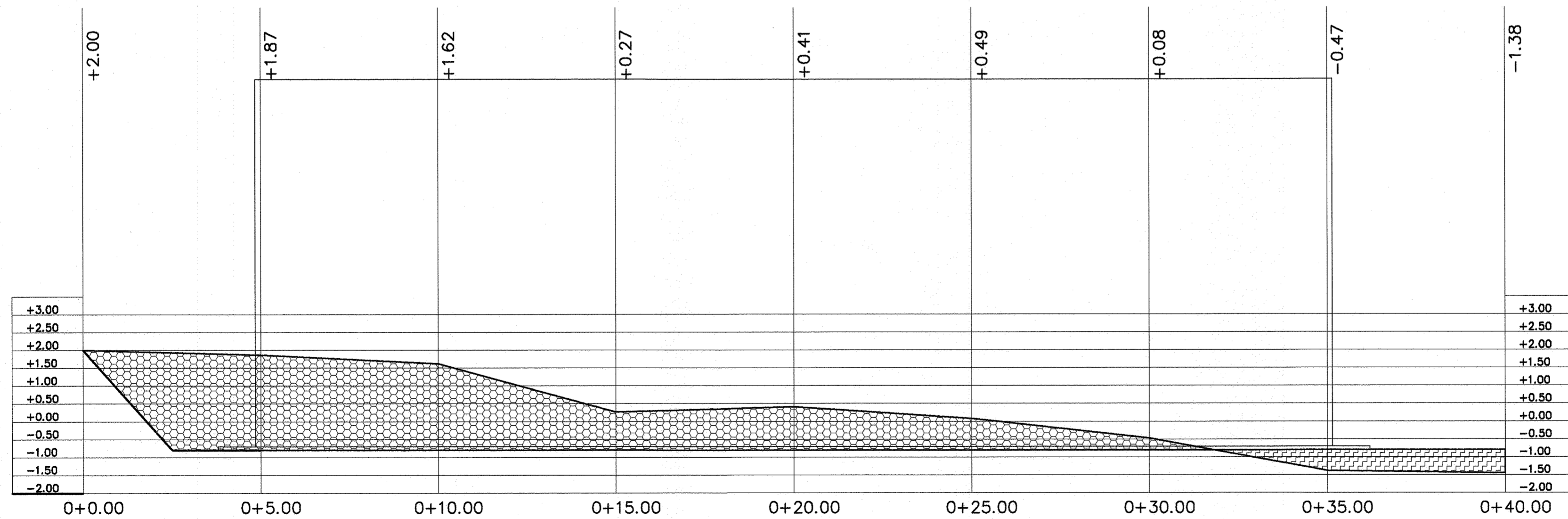
S-15
 59



STA.Y +020



STA.Y +025



มหาวิทยาลัยราชภัฏเชียงใหม่
 กองอาคารสถานที่
 202 ถนนช้างเผือก ตำบลช้างเผือก
 อำเภอเมือง จังหวัดเชียงใหม่ 50300
 โทร. 053-885327-8

เจ้าของ
 มหาวิทยาลัยราชภัฏเชียงใหม่

โครงการ
 อาคารเก็บวัสดุครุภัณฑ์ในการ
 จัดกิจกรรมนักศึกษา

สถานที่ก่อสร้าง
 ศูนย์แฉิม

สถาปนิก
 อรรถกร สอนปาน
 ภ-สถ 7018

วิศวกรนำปริมาณ
 ประยูร นานา
 สย.12862

วิศวกรโครงสร้าง
 วิชาญ เพชรสองแสง
 ภย.64739

วิศวกรไฟฟ้า
 ยศพัทธ์ ยายอ
 ภฟก.43187

วิศวกรเครื่องกล
 ประพันธ์ ดวงดี
 ภก.28683

วิศวกรสุขาภิบาล

คอมพิวเตอร์
 ประกอบการ
 ออกแบบ

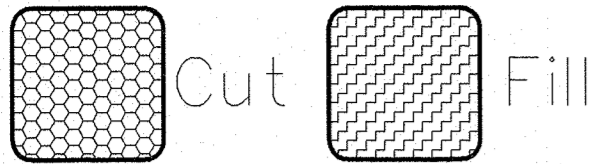
อนุมัติ
 อรรถกร สอนปาน

แบบแสดง

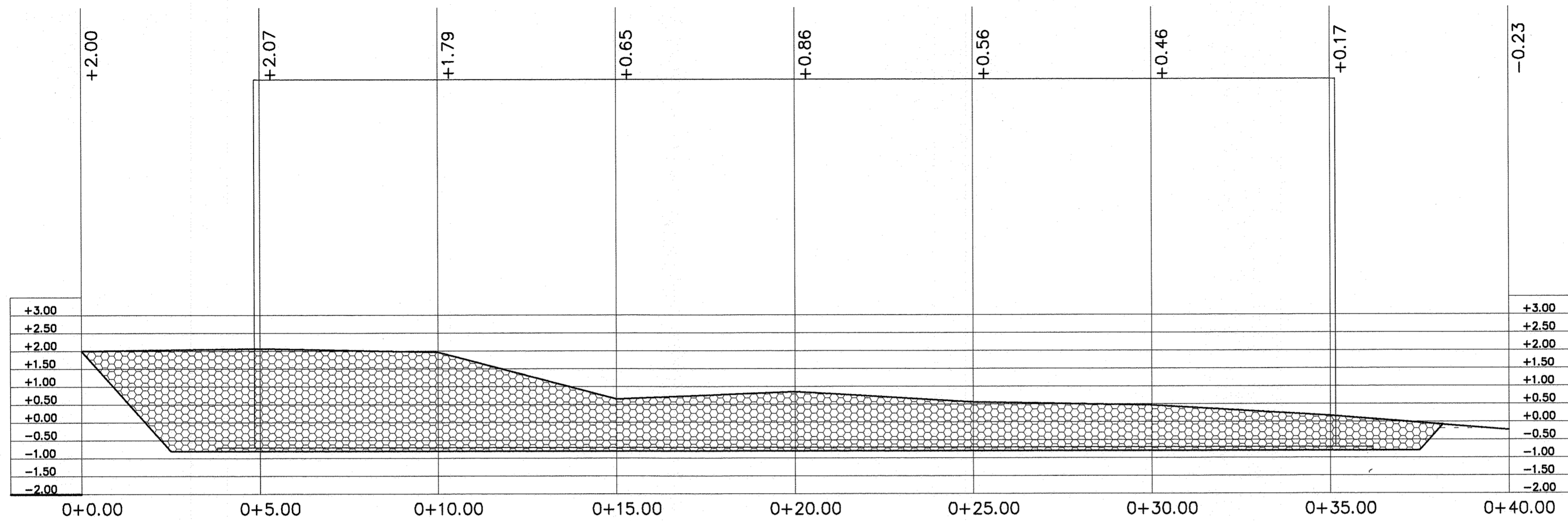
มาตราส่วน 1 : 100

วันที่

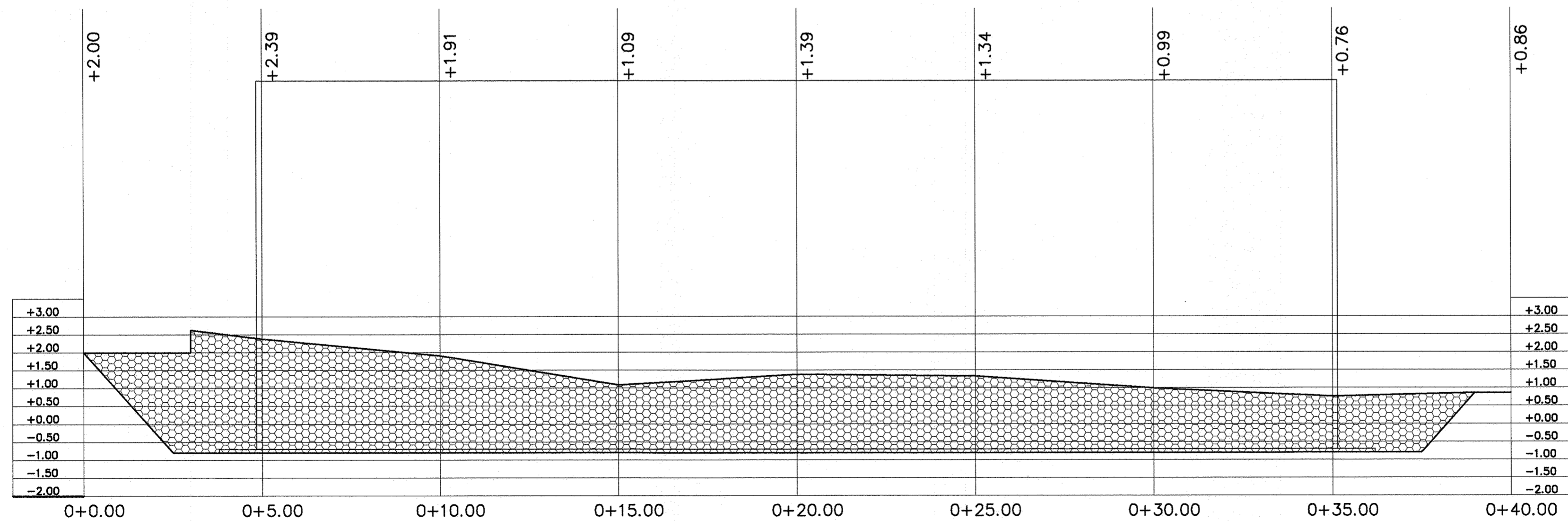
แผ่นที่/รวม



STA.Y +030



STA.Y +035



มหาวิทยาลัยราชภัฏเชียงใหม่
 กองอาคารสถานที่
 202 ถนนช้างเผือก ตำบลช้างเผือก
 อำเภอเมือง จังหวัดเชียงใหม่ 50300
 โทร. 053-885327-8

เจ้าของ
 มหาวิทยาลัยราชภัฏเชียงใหม่

โครงการ
 อาคารเก็บวัสดุครุภัณฑ์ในการ
 จัดกิจกรรมนักศึกษา

สถานที่ก่อสร้าง
 ศูนย์แฉิม

สถาปนิก
 ธราธร สอนปาน
 ภา-สถ 7018

วิศวกร
 ประยูร นานปลั่ง
 สย.12862

วิศวกรโครงสร้าง
 วิชาญ เพชรส่องแสง
 ภย.64739

วิศวกรไฟฟ้า
 ยศพัทธ์ ยายอ
 ภฟท.43187

วิศวกรเครื่องกล
 ประพันธ์ ดวงดี
 ภา.28683

วิศวกรสุขาภิบาล

คอมพิวเตอร์
 ประกอบการ
 ออกแบบ

อนุมัติ
 ธราธร สอนปาน

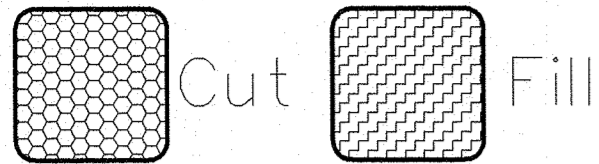
แบบแสดง

มาตราส่วน 1 : 100

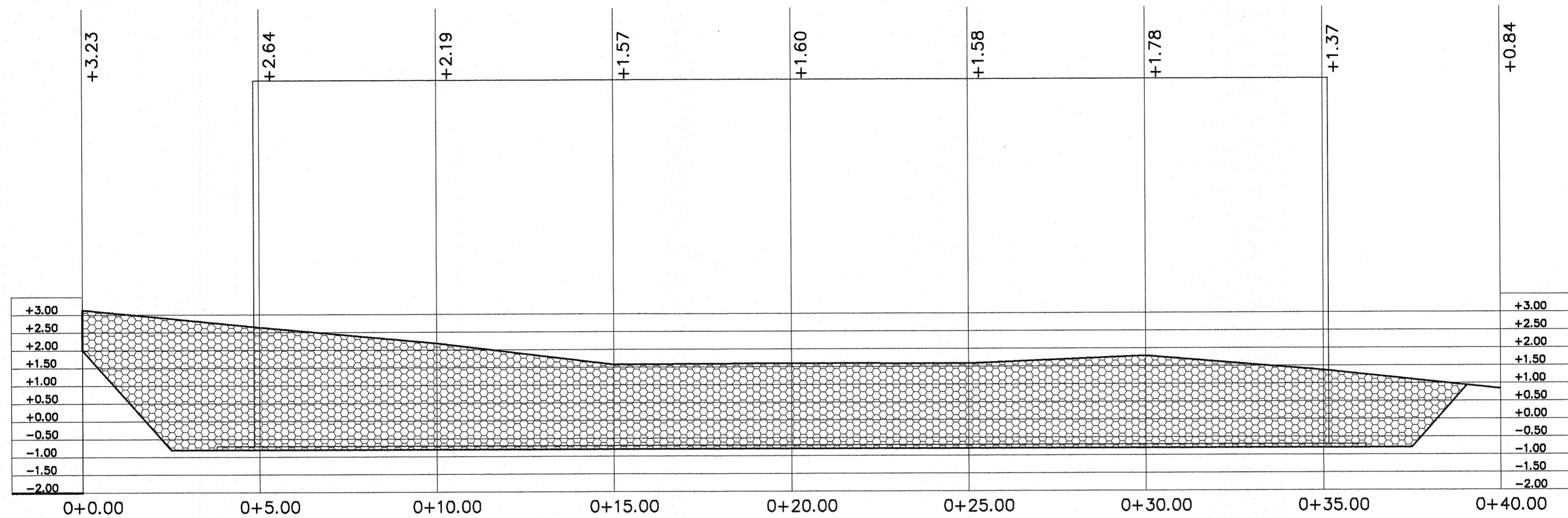
วันที่

แผ่นที่/รวม

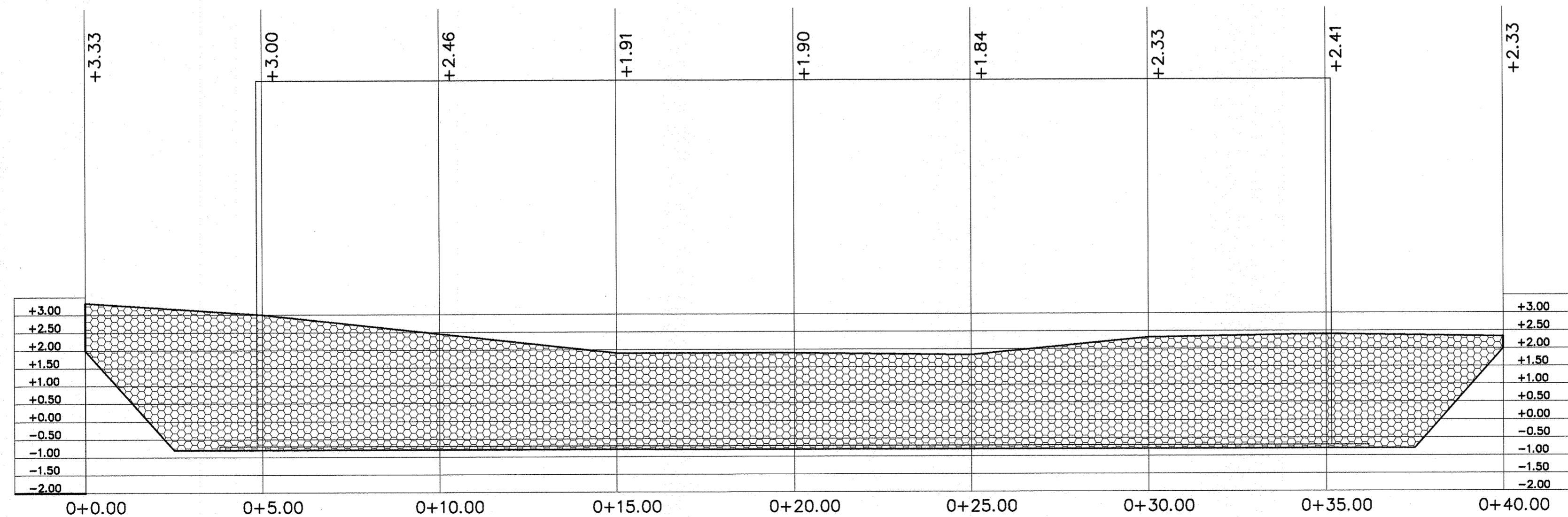
S-17
 59



STA.Y +040



STA.Y +045



มหาวิทยาลัยราชภัฏเชียงใหม่
 กองอาคารสถานที่
 202 ถนนช้างเผือก ตำบลช้างเผือก
 อำเภอเมือง จังหวัดเชียงใหม่ 50300
 โทร. 053-885327-8

เจ้าของ
 มหาวิทยาลัยราชภัฏเชียงใหม่

โครงการ
 อาคารเก็บวัสดุครุภัณฑ์ในการ
 จัดกิจกรรมนักศึกษา

สถานที่ก่อสร้าง
 ศูนย์แฉิม

สถาปนิก
 อรรถร สอนปาน
 ภ-สถ 7048

วิศวกร
 ประยูร นานา
 สย.12862

วิศวกรโครงสร้าง
 วิชัญ เพชรส่องแสง
 ภย.64739

วิศวกรไฟฟ้า
 ยศพัทธ์ ยายอ
 ภพท.43187

วิศวกรเครื่องกล
 ประพันธ์ ดวงดี
 ภท.28683

วิศวกรสุขาภิบาล

คอมพิวเตอร์
 ประกอบการ
 ออกแบบ

อนุมัติ
 อรรถร สอนปาน

อนุมัติ

แบบแสดง

มาตราส่วน 1 : 100

วันที่

แผ่นที่/รวม

S-18
 59



มหาวิทยาลัยราชภัฏเชียงใหม่
 กองอาคารสถานที่
 202 ถนนช้างเผือก ตำบลช้างเผือก
 อำเภอเมือง จังหวัดเชียงใหม่ 50300
 โทร. 053-885327-8

เจ้าของ
 มหาวิทยาลัยราชภัฏเชียงใหม่

โครงการ
 อาคารเก็บวัสดุครุภัณฑ์ในการ
 จัดกิจกรรมนักศึกษา

สถานที่ก่อสร้าง

ศูนย์แมริม

สถาปนิก
 ธราธร สอนปาน
 ภ-สถ 7018

วิศวกรโครงสร้าง
 ประยูร นานาปริง
 สย.12862
 วิชาญ เพชรสองแสง
 ภย.64739

วิศวกรไฟฟ้า
 ยศพัทธ์ ยายอ
 ภพก.43187

วิศวกรเครื่องกล
 ประพันธ์ ดวงดี
 ภก.28683

วิศวกรสุขาภิบาล

คอมพิวเตอรื
 ประกอบการ
 ออกแบบ

อนุมัติ
 ธราธร สอนปาน

อนุมัติ

แบบแสดง

มาตราส่วน 1 : 100

วันที่


แผ่นที่/รวม E-01

แบบระบบวิศวกรรมไฟฟ้า

บัญชีรายการอุปกรณ์มาตรฐาน		รายการประกอบแบบระบบวิศวกรรมไฟฟ้า	
หม้อแปลงไฟฟ้า	เอกรัฐ , ไทยแมกซ์เวล , เจริญชัย	หม้อแปลงไฟฟ้า	- เป็นผลิตภัณฑ์มาตรฐานจากโรงงาน ซึ่งผลิตอุปกรณ์ประจำ หรือตรวจสอบตามมาตรฐาน IEC,EN,TIS และของการไฟฟ้าส่วนภูมิภาค
MDB	ASEFA,TIC		
LOAD CENTER & CB	HYUNDAI , SCHNEIDER , ABB		
ท่อร้อยสายไฟฟ้า	ท่อร้อยสายแบบโลหะ DYNAMIC , PAT , ARROW PIPE , BLUE EAGLE		
	ท่อร้อยสายแบบโลหะ EAGLE , HACO , ท่อน้ำไทย , SCG		
สายไฟฟ้า	PHELPS DODGE , THAI YAZAKI , BANGKOK CABLE		
ดวงโคมไฟฟ้า	EVE , PHILIPS , EXTRA BRITRE		
หลอดไฟฟ้า LED	PHILIPS , EVE , LAMPTAN,		
สวิทช์ ควบคุมไฟและอื่นๆ	btICINO , PANASONIC , HACO		
ระบบโทรศัพท์	ขั้วต่อสายโทรศัพท์ NORTHERN TELECOM, KRONE, POUYET, LINK		
ระบบคอมพิวเตอร์	CISCO , ALLIED TELESYN , LINK		
	สายคอมพิวเตอร์ CAT5E LINK , AMP	แผงสวิทช์ (Panel Board)	- แผงสวิทช์ต้องเป็นผลิตภัณฑ์มาตรฐานโรงงานซึ่งเป็นผู้ผลิตเซอร์กิตเบรกเกอร์ (Circuit Breaker) ที่ใช้ในการติดตั้งระบบไฟฟ้า ซึ่งแผงสวิทช์ต้องผลิตขึ้นและมี คุณสมบัติตามมาตรฐาน IEC,EN,TIS
EMERGENCY LIGHT	PANASONIC , CEE , EML , DELIGHT , SUNNY		
		ตู้ร้อยสายไฟฟ้า	- ท่อร้อยสายไฟฟ้าโลหะต้องผลิตและมีคุณภาพตาม มอก. 770-2533 และท่อร้อยสายโลหะแบบพีวีซีแข็ง ต้องผลิตและมีคุณสมบัติตาม มอก. 216-2524 สำหรับท่อร้อยสายโลหะแบบเฮดซีทีพีซีแข็ง (HDPE) ต้องผลิตและมีคุณสมบัติตาม มอก. 982-2533 - ท่อร้อยสายที่เดินเกาะอาคารต้องเดินตั้งฉากกับแนวราบและแนวตั้งของอาคารเท่านั้น - ให้ใช้ท่อร้อยสายชนิดอ่อน(Galvanized Steel Flexible)สำหรับต่อเข้าดวงโคม - ท่อร้อยสายซึ่งติดตั้งเหนือฝ้าเพดาน หรือฝังเบาให้ใช้ท่อ EMT หรือ PVC - ท่อร้อยสายซึ่งติดตั้งฝังพื้นให้ใช้ท่อ IMC
รายละเอียดข้อกำหนดงานทั่วไป	<p>- ผู้รับจ้างจะต้องจัดหารหัสอุปกรณ์ แรงงาน เครื่องมือ เครื่องใช้ทั้งหมด ทำการติดตั้งระบบไฟฟ้าทั้งภายในแต่จำเป็นต้องทำ และภายนอกอาคาร รวมทั้งระบบอื่นๆที่ปรากฏในแบบตลอดจนงานที่เกี่ยวข้องซึ่งมีอาจแสดงไว้ เพื่อให้งานระบบต่างๆ เสร็จเรียบร้อยสมบูรณ์ใช้งานได้ โดยเป็นไปตามมาตรฐานการติดตั้งไฟฟ้าสำหรับประเทศไทย EIT หรือ วสท.</p> <p>- รหัสและอุปกรณ์ที่ใช้ในโครงการนี้ จะต้องได้รับมาตรฐานผลิตภัณฑ์อุตสาหกรรม (มอก.) ฉบับล่าสุดที่สามารถอ้างอิงได้ มีรายชื่อหรือคุณสมบัติถูกต้องตามรายละเอียดที่กำหนดไว้ในรายการประกอบแบบ</p> <p>- ตำแหน่งดวงโคม ควบคุม แผงสวิทช์และอุปกรณ์ต่างๆที่แสดงไว้ในแบบเป็นเพียงตำแหน่งโดยประมาณ อาจเปลี่ยนแปลงได้ เพื่อให้งานติดตั้งอุปกรณ์ไฟฟ้าถูกต้อง ตามตำแหน่งที่ใช้งานจริง โดยผู้รับจ้าง</p> <p>- ผู้รับจ้างต้องทำแบบ SHOP DRAWING เสนอผู้ว่าจ้างเพื่อพิจารณาอนุมัติก่อนติดตั้ง</p> <p>- สายไฟฟ้านำมาใช้ติดตั้งต้องมีตัวนำเป็นทองแดงและเป็นไปตามมาตรฐาน มอก. 11-2531 ผลิตโดยผู้ผลิตที่ผู้ว่าจ้างเชื่อถือและยอมรับ โดยทั่วไปให้ใช้สายพิกัดแรงดัน 750 โวลต์</p>		

แบบระบบวิศวกรรมไฟฟ้า

สายไฟฟ้า	- สายไฟฟ้าที่นำมาใช้ติดตั้งต้องมีตัวนำเป็นทองแดงและเป็นไปตามมาตรฐาน มอก. 11-2553 ผลิตโดยผู้ผลิตที่ผู้ว่าจ้างเชื่อถือและยอมรับ โดยทั่วไปให้ใช้สายพิกัดแรงดัน 750 โวลต์ จนวนใช้กับอุณหภูมิไม่เกิน 70 องศาเซลเซียส - งานโดยทั่วไป ให้เดินสาย IEC 01. ร้อยในท่อ PVC หรือ IEC ซอนในฝ้าเพดานและฝังในเพดานตามแบบกำหนด และใช้ท่อ IMC ฝังใน พื้นคอนกรีต - การตัดต่อสายทำได้เฉพาะกล่องต่อสาย ดวงโคม สวิตช์ และเต้าเสียบ - การต่อสายขนาดเล็กให้ใช้ INSULATED SOLDERLESS WIRE CONNECTOR UL-APPROVED ชนิดเกลียวขันหรือชนิดที่ใช้เครื่องกลบ ขนาดให้ถือตามมาตรฐานของผู้ผลิต - การต่อสายขนาดใหญ่ให้ใช้ SOLDERLESS WIRE CONNECTOR UL-APPROVED ชนิดใช้เครื่องมือกลบ แล้วพันด้วยเทปพันสายอย่างน้อย 3 ชั้น เมื่อพันแล้วจะต้องหนาไม่น้อยกว่าจนวนหุ้มสายไฟ - การต่อจากสาย JUNCTION BOX มายังดวงโคม ให้ใช้ท่อร้อยสายชนิดอ่อน และต้องใช้ข้อต่อสำหรับท่ออ่อน - การเดินท่อร้อยสายไฟฟ้าไปยังดวงโคม ห้ามวางท่อร้อยสายไฟฟ้าพาดกับฝ้าเพดาน ต้องเดินบน SUPPORT	สวิตช์และเต้ารับไฟฟ้า	- สวิตช์และเต้ารับไฟฟ้ารวมทั้งอุปกรณ์ประกอบต้องเป็นผลิตภัณฑ์เดียวกันทั้งหมดทั้งอาคาร ผลิตขึ้นและมีคุณสมบัติตามมาตรฐาน มอก., IEC, EN, TIS และเป็นผลิตภัณฑ์จากผู้ผลิตที่ผู้ว่าจ้างเชื่อถือ โดยผู้รับจ้างเป็นผู้จัดหาให้ผู้ว่าจ้างพิจารณาเห็นชอบและเห็นชอบก่อนดำเนินการติดตั้ง								
กล่องต่อสาย	- กล่องโลหะต้องใช้ทุกแห่งที่มีสวิตช์ เต้าเสียบ และจุดต่อสายแยกไปยังดวงโคมและอุปกรณ์ไฟฟ้า - กล่องต่อสายเป็นกล่องเหล็กอบสังกะสี หรืออลูมิเนียมทำในประเทศ หนาไม่น้อยกว่า 1.2 มม. สำหรับดวงโคมและอุปกรณ์ไฟฟ้าในฝ้าเพดานใช้ OCTAGON BOX, สำหรับเต้าเสียบและสวิตช์ใช้ HANDY BOX สำหรับกล่องต่อสายอื่น ๆ ให้ใช้ SQUARE BOX - ให้ทำสีกล่องและฝาปิดกล่องต่อสาย ตามนี้	ระบบโทรศัพท์	- แผงกระจายหลัก (MDF) ต้องทำด้วยแผ่นเหล็กหนาไม่น้อยกว่า 1.6 มม. และติดตั้งกับดักฟ้าภายในตู้ MDF ข้อต่อสายภายในเป็นแบบ CROSS CONNECT TYPE - สายโทรศัพท์จาก MDF ไปยังตู้ TC เป็นชนิด TPEV ขนาด 0.65 sq.mm. และสายโทรศัพท์จาก TC ถึงเต้ารับเป็นชนิด TIEV. ขนาด 0.65 sq.mm. เดินในท่อโลหะ หรือ ตามที่กำหนดในแบบพิมพ์ ห้ามร้อยสายโทรศัพท์ร่วมกับท่อและกล่องต่อสายไฟฟ้า เต้ารับโทรศัพท์เป็นชนิด 4 wire, MODULAR JACK - สายโทรศัพท์จากที่เดินฝังร้อยท่อ ได้เดินใช้สาย ชนิด AP ขนาด 0.65 sq.mm เท่านั้น								
ดวงโคมไฟฟ้า	- ดวงโคมไฟฟ้าและอุปกรณ์ประกอบต้องเป็นผลิตภัณฑ์จากผู้ผลิตที่ผู้ว่าจ้างเชื่อถือ ซึ่งทำการผลิตและทดสอบแล้วว่าใช้งานได้ ตามมาตรฐาน มอก., IEC, EN, TIS และมาตรฐานที่ผู้ว่าจ้างยอมรับ - ดวงโคมแบบหลอดฟลูออเรสเซนต์ต้องมีชนิดและขนาดตามที่กำหนดในแบบ ความหนาของเหล็กที่ใช้ทำโคมต้องไม่น้อยกว่า 0.6 มิลลิเมตร - บัลลาสต์ต้องเป็นชนิดที่มีพลังงานสูญเสียต่ำ (LOW LOSS BALLAST) ได้รับการรับรองจาก มอก. - ขั้วรับหลอดฟลูออเรสเซนต์ให้ใช้แบบโรเตอร์ล็อก (Rotor Lock) หรือแบบขาโตสปริงล็อก (Jumbo Spring Lock) - ขั้วรับหลอดฟลูออเรสเซนต์ให้ใช้แบบโรเตอร์ล็อก (Rotor Lock) หรือแบบขาโตสปริงล็อก (Jumbo Spring Lock) - สายไฟในดวงโคมให้ใช้สายทนความร้อนอย่างน้อย 90 องศา และมีพื้นที่ไม่น้อยกว่า 1.5 ตารางมิลลิเมตร - จะต้องมีการติดตั้งกับโครงของโคมไฟฟ้า (ที่สามารถสัมผัสได้) มีขนาดไม่น้อยกว่า 1.5 ตารางมิลลิเมตร - สำหรับดวงโคมที่ติดตั้งบนฝ้า - ดวงโคมแต่ละดวงจะต้องมีกล่องต่อสายติดตั้งและใช้ท่ออ่อน (Flexible Conduit) ต่อเข้ากับโคมไฟฟ้า - ห้ามใช้ดวงโคมเป็นทางเดินของสายวงจรไฟฟ้าไปยังจุดอื่น - ดวงโคมไฟฟ้าที่มีขนาดใหญ่และน้ำหนักมากต้องมีลวดแบบปรับระดับได้ยึดดวงโคมกับโครงสร้างอาคาร - การติดตั้งดวงโคมไฟฟ้าในเพอร์ริเมเตอร์ - หม้อแปลงไฟฟ้าหรือบัลลาสต์ ต้องติดตั้งบนวัสดุที่เป็นฉนวนกันไฟและทนความร้อนเช่น Backlit และติดตั้งในตำแหน่งที่ระบายความร้อนได้ดี	ระบบคอมพิวเตอร์	- เต้ารับคอมพิวเตอร์เป็นชนิดฝังเดียวกับกำแพง และต้องเป็นผลิตภัณฑ์เดียวกับเต้ารับของระบบอื่นๆ - การเดินสายให้ใช้สาย CAT5E เดินในท่อโลหะจากเต้ารับถึง SWITCH และห้ามใช้ท่อ, กล่องพักสายและทางเดินสายร่วมกับระบบไฟฟ้า								
	- สายเคเบิลแรงสูงต้องเป็นสายเคเบิลชนิดลวดหุ้มฉนวนตัดต่อระหว่างทาง - ระบบสีของสายไฟฟ้าให้ใช้ดังนี้ <table style="width: 100%; border: none;"> <tr> <td style="width: 25%; text-align: center;">Phase A สีน้ำตาล</td> <td style="width: 25%; text-align: center;">Phase B สีดำ</td> <td style="width: 25%; text-align: center;">Phase C สีเทา</td> <td style="width: 25%;"></td> </tr> <tr> <td style="text-align: center;">Neutral N สีฟ้า</td> <td style="text-align: center;">Ground Gr สีเขียว</td> <td></td> <td></td> </tr> </table>	Phase A สีน้ำตาล	Phase B สีดำ	Phase C สีเทา		Neutral N สีฟ้า	Ground Gr สีเขียว			การต่อลงดิน	- ความต้านทานของระบบดิน ต้องมีค่าไม่เกิน 5 โอห์ม หากเกินจะต้องทำการบักหลักดินเพิ่มเติมจนกว่าความต้านทานจะไม่เกิน 5 โอห์ม - การเชื่อมจุดต่อลงกราวด์และแท่งกราวด์แบบ THERMO WELED
Phase A สีน้ำตาล	Phase B สีดำ	Phase C สีเทา									
Neutral N สีฟ้า	Ground Gr สีเขียว										



มหาวิทยาลัยราชภัฏเชียงใหม่
กองอาคารสถานที่
 202 ถนนช้างเผือก ตำบลช้างเผือก
 อำเภอเมือง จังหวัดเชียงใหม่ 50300
 โทร. 053-885327-8

เจ้าของ	
มหาวิทยาลัยราชภัฏเชียงใหม่	
โครงการ	
อาคารเก็บวัสดุครุภัณฑ์ในการ จัดกิจกรรมนักศึกษา	
สถานที่ก่อสร้าง	
ศูนย์แอมริม	
สถาปนิก	ธราธร สอนปาน ภ-สถ 7014
วิศวกรโครงสร้าง	ประยูร นาปริง สย.12862
	วิชาญ เพชรสองแสง ภย.64739
วิศวกรไฟฟ้า	ยศพัทธ์ ยายอ ภฟก.43187
วิศวกรเครื่องกล	ประพันธ์ ดวงดี ภก.28683
วิศวกรสุขาภิบาล	
คอมพิวเตอร์ ประกอบการ ออกแบบ	ธราธร สอนปาน
อนุมัติ	
แบบแสดง	
มาตราส่วน 1 : 100	
วันที่	
แผ่นที่/รวม	E-02 59



มหาวิทยาลัยราชภัฏเชียงใหม่
 กองอาคารสถานที่
 202 ถนนช้างเผือก ตำบลช้างเผือก
 อำเภอเมือง จังหวัดเชียงใหม่ 50300
 โทร. 053-885327-8

เจ้าของ
 มหาวิทยาลัยราชภัฏเชียงใหม่

โครงการ
 อาคารเก็บวัสดุครุภัณฑ์ในการ
 จัดกิจกรรมนักศึกษา

สถานที่ก่อสร้าง
 ศูนย์แรมริม

สถาปนิก
 ธรรพร สอนปาน
 ภ-สถ 70+8

วิศวกรโครงสร้าง
 ประยูร นานั้ง
 สย.12862
 วิชาญ เพชรส่องแสง
 ภย.64739

วิศวกรไฟฟ้า
 ยศพัทธ์ ยายอ
 ภฟก.43187

วิศวกรเครื่องกล
 ประพันธ์ ดวงดี
 ภก.28683

วิศวกรสุขาภิบาล

คอมพิวเตอร์
 ประกอบการ
 ออกแบบ
 ธรรพร สอนปาน

อนุมัติ

แบบแสดง

มาตราส่วน 1 : 100

วันที่

แผ่นที่/รวม E-03 / 59

PANEL BOARD LOAD SCHEDULE										
PANEL NAME : LP1					LOCATION FLOOR 1					
CONNECTED TO : MDB					CAPACITY :24 cct					
CCT NO.	DESCRIPTION	LOAD (VA)			CB		CABLE	TYPE.	COND.	TYPE.
		PHASE L1	PHASE L2	PHASE L3	P	AT				
1	LIGHTING	1,760			1	16	2x2.5	IEC 01	1/2"	EMT
3	LIGHTING		1,260		1	16	2x2.5	IEC 01	1/2"	EMT
5	LIGHTING			1,760	1	16	2x2.5	IEC 01	1/2"	EMT
7	LIGHTING	1,550			1	16	2x2.5	IEC 01	1/2"	EMT
9	LIGHTING		1,920		1	16	2x2.5	IEC 01	1/2"	EMT
11	LIGHTING			1,600	1	16	2x2.5	IEC 01	1/2"	EMT
13	LIGHTING	1,280			1	16	2x2.5	IEC 01	1/2"	EMT
15			1,000							
17	Street Light			1,000	3	20	4x4/2.5G	IEC 01	3/4"	EMT
19		1,000								
21	SPACE		1,000		1	16				
23	SPACE			1,000	1	16				
2	RECEPTACLE	1,800			1	20	2x4/2.5G	IEC 01	1/2"	EMT
4	RECEPTACLE		1,440		1	20	2x4/2.5G	IEC 01	1/2"	EMT
6	RECEPTACLE			1,440	1	20	2x4/2.5G	IEC 01	1/2"	EMT
8	RECEPTACLE	1,620			1	20	2x4/2.5G	IEC 01	1/2"	EMT
10	RECEPTACLE		1,440		1	20	2x4/2.5G	IEC 01	1/2"	EMT
12	SPACE			1,500	1	20				
14	SPACE	1,500			1	20				
16	SPACE		1,500		1	20				
18	SPACE			1,500	1	20				
20	SPACE	1,500			1	20				
22	SPACE		1,500		1	20				
24	SPACE			1,500	1	20				
VA / PHASE		12,010	11,060	11,300	MAIN CB.		MAIN CABLE			
TOTAL		34,370 VA.			AT	AF	CABLE	TYPE.	COND.	
DEMAND LOAD		27,496 VA.			60	100	4x35 /16G	IEC 01	WIRE WAY 100X100	
AMP.		39.68 A.			BRANCH CIRCUIT BREAKER IC >5 KA AT 240 V					

รายการประกอบแบบระบบไฟฟ้า				
สัญลักษณ์	รายการ	สัญลักษณ์	รายการ	
	FL-1 โคมตะแกรง แบบ ติดลอย หลอด LED Tube T8 2 x 22 W		ระบบคอมพิวเตอร์	
	FL-2 โคมตะแกรง แบบ ฝังฝ้า หลอด LED Tube T8 1 x 22 W		SWITCH HUB	
	FL-3 โคมตะแกรง แบบ ฝังฝ้า หลอด LED Tube T8 2 x 22 W		WIRELESS ACCESS POINT	
	FL-4 โคมติดมุมแบบมีแผ่นกรองแสง หลอด LED Tube T8 1x22W		ตู้รับคอมพิวเตอร์	
	FL-5 โคมกันน้ำกันฝุ่น หลอด LED Tube T8 1x22W		ระบบเครื่องปรับอากาศ	
	DL-1 โคมดาวไลท์ทรงสี่เหลี่ยม แบบ ติดลอย 1xE27 หลอดไฟ 15W.Day Light		JUNCTION BOX	
	DL-2 โคมดาวไลท์ แบบฝังฝ้า 1xE27 หลอดไฟ 15W.Day Light		เครื่องปรับอากาศ	
	HB-1 โคมไฮเบย์ LED ขนาด 70W		คอนเดนเซอร์เครื่องปรับอากาศ	
	HB-2 โคมไฮเบย์ LED ขนาด 50W		พัดลมดูดอากาศแบบติดผนัง	
	SL-1 โคม FLOOD LIGHT LED 50W			
	สวิทช์เปิด-ปิดทางเดียว 16 A. 250 V. ,1 สวิตช์		ระบบโทรศัพท์	
	สวิทช์เปิด-ปิดทางเดียว 16 A. 250 V. ,2 สวิตช์			
	สวิทช์เปิด-ปิดทางเดียว 16 A. 250 V. ,3 สวิตช์			PRIVATE AUTOMATIC BRANCH EXCHANGE.
	สวิทช์เปิด-ปิดทางเดียว 16 A. 250 V. ,4 สวิตช์			MAIN DISTRIBUTION FRAME.
	สวิทช์พัดลมดูดอากาศ		TELEPHONE CABINET	
	ตู้รับคู่มือกราวด์ 16 A. 250 V.		ตู้รับโทรศัพท์	
	ตู้รับคู่มือกราวด์ 16 A. 250 V. ชนิดกันน้ำ			
	ตู้รับเดี่ยว			
	ป้ายบอกทางหนีไฟ EXIT LIGHT			
	ไฟฉุกเฉิน EMERGENCY LIGHT			
	LOAD PANAL			
	MAIN DISTRIBUTION BORD			



มหาวิทยาลัยราชภัฏเชียงใหม่
 กองอาคารสถานที่
 202 ถนนช้างเผือก ตำบลช้างเผือก
 อำเภอเมือง จังหวัดเชียงใหม่ 50300
 โทร. 053-885327-8

เจ้าของ
 มหาวิทยาลัยราชภัฏเชียงใหม่

โครงการ
 อาคารเก็บวัสดุครุภัณฑ์ในการ
 จัดกิจกรรมนักศึกษา

สถานที่ก่อสร้าง
 ศูนย์แม่ริม

สถาปนิก
 อรรถกร สอนปาน
 ภ-สถ 7018

วิศวกรโครงสร้าง
 ประยูร นาประจักษ์
 สย.12862

วิศวกรไฟฟ้า
 วิชานุก เพชรส่องแสง
 ภย.64739

วิศวกรเครื่องกล
 ประพันธ์ ดวงดี
 ภก.28683

วิศวกรสุขาภิบาล

คอมพิวเตอร์
 ประกอบการ
 ออกแบบ
 อรรถกร สอนปาน

อนุมัติ

แบบแสดง

มาตราส่วน 1 : 100

วันที่

แผ่นที่/รวม E-04

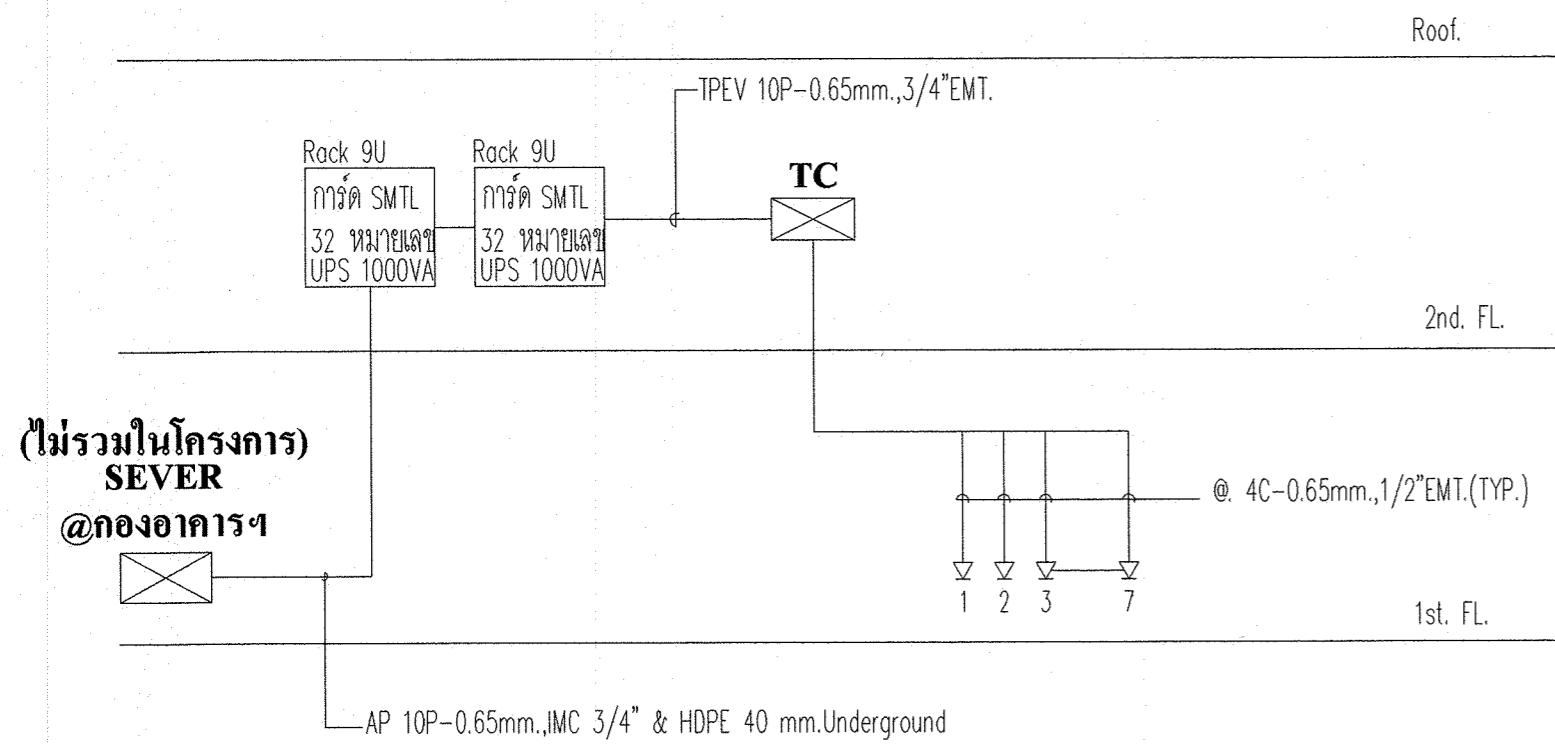
59

PANEL BOARD LOAD SCHEDULE										
PANEL NAME : LP2		LOCATION FLOOR 1								
CONNECTED TO : MDB		CAPACITY :12 cct								
CCT NO.	DESCRIPTION	LOAD (VA)			CB		CABLE	TYPE.	COND.	TYPE.
		PHASE L1	PHASE L2	PHASE L3	P	AT				
1	RECEPTACLE	480			1	20	2x4/2.5G	IEC 01	1/2"	EMT
3	SPARE		1,500		1	20				
5	SPARE			1,500	1	20				
7	SPARE	1,500			1	20				
9	SPARE		1,500		1	20				
11	SPARE			1,500	1	20				
2	SPARE	1,500								
4	SPARE		1,500		3	20				
6	SPARE			1,500						
8	SPARE	1,500								
10	SPARE		1,500		3	20				
12	SPARE			1,500						
VA / PHASE		4,980	6,000	6,000	MAIN CB.		MAIN CABLE			
TOTAL		16,980 VA.			AT	AF	CABLE	TYPE.	COND.	
DEMAND LOAD		13,584 VA.			50	100	4x25 /10G	IEC 01	1 1/2". EMT	
AMP.		19.60	A.	BRANCH CIRCUIT BREAKER IC > 5 KA AT 240 V						

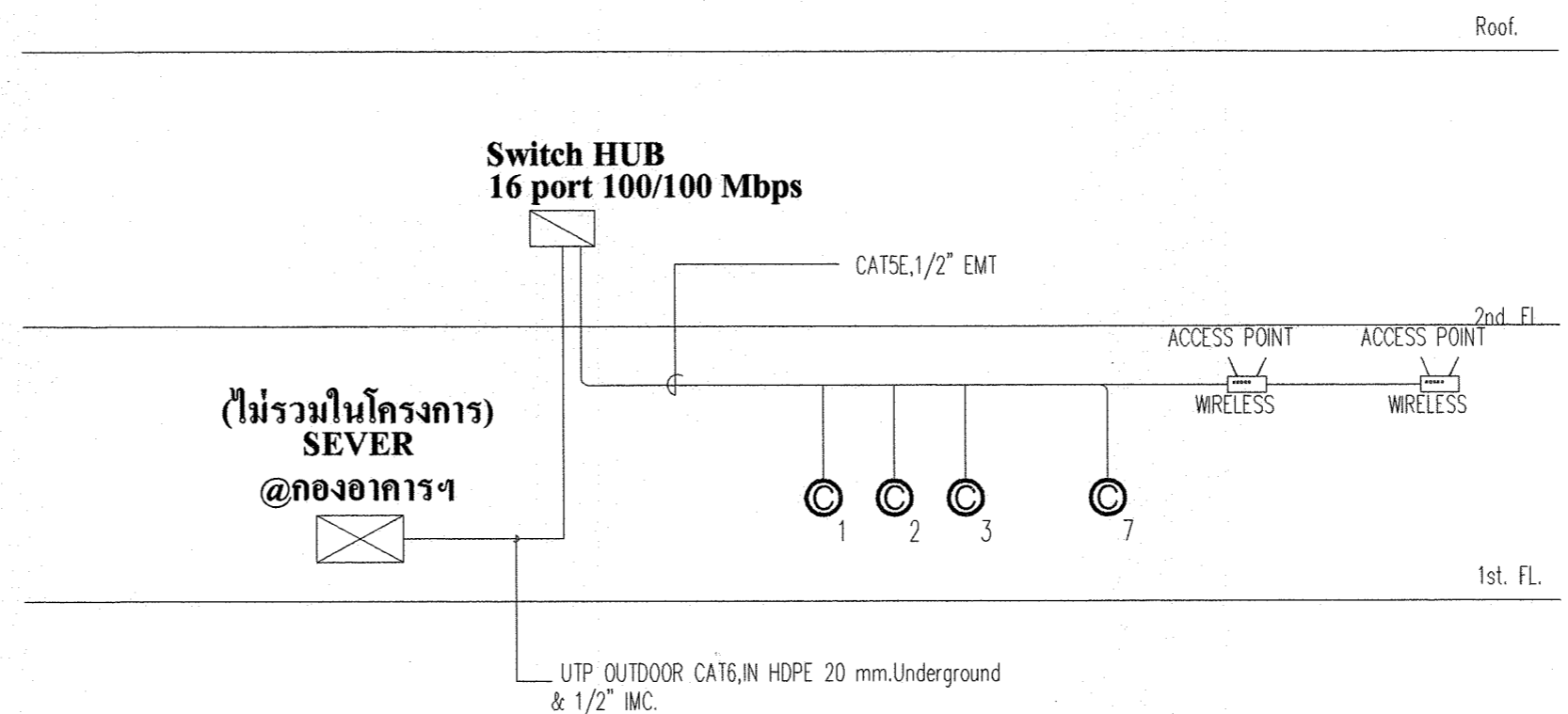
PANEL BOARD LOAD SCHEDULE										
PANEL NAME : LP3		LOCATION FLOOR 1								
CONNECTED TO : MDB		CAPACITY :12 cct								
CCT NO.	DESCRIPTION	LOAD (VA)			CB		CABLE	TYPE.	COND.	TYPE.
		PHASE L1	PHASE L2	PHASE L3	P	AT				
1	RECEPTACLE	480			1	20	2x4/2.5G	IEC 01	1/2"	EMT
3	SPARE		1,500		1	20				
5	SPARE			1,500	1	20				
7	SPARE	1,500			1	20				
9	SPARE		1,500		1	20				
11	SPARE			1,500	1	20				
2	SPARE	1,500								
4	SPARE		1,500		3	20				
6	SPARE			1,500						
8	SPARE	1,500								
10	SPARE		1,500		3	20				
12	SPARE			1,500						
VA / PHASE		4,980	6,000	6,000	MAIN CB.		MAIN CABLE			
TOTAL		16,980 VA.			AT	AF	CABLE	TYPE.	COND.	
DEMAND LOAD		13,584 VA.			50	100	4x25 /10G	IEC 01	1 1/2". EMT	
AMP.		19.60	A.	BRANCH CIRCUIT BREAKER IC > 5 KA AT 240 V						

PANEL BOARD LOAD SCHEDULE										
PANEL NAME : LA1		LOCATION FLOOR 1								
CONNECTED TO : MDB		CAPACITY :12 cct								
CCT NO.	DESCRIPTION	LOAD (VA)			CB		CABLE	TYPE.	COND.	TYPE.
		PHASE L1	PHASE L2	PHASE L3	P	AT				
1	เครื่องปรับอากาศ 1	1,500			1	20	2x4/2.5G	IEC 01	1/2"	EMT
3	เครื่องปรับอากาศ 2		2,600		1	20	2x4/2.5G	IEC 01	1/2"	EMT
5	เครื่องปรับอากาศ 3			1,700	1	20	2x4/2.5G	IEC 01	1/2"	EMT
7	เครื่องปรับอากาศ 4	1,500			1	20	2x4/2.5G	IEC 01	1/2"	EMT
9	เครื่องปรับอากาศ 5		1,500		1	20	2x4/2.5G	IEC 01	1/2"	EMT
11	SPARE			1,500	1	20				
2	พัดลมระบายอากาศ	480			1	20	2x4/2.5G	IEC 01	1/2"	EMT
4	พัดลมระบายอากาศ		360		1	20	2x4/2.5G	IEC 01	1/2"	EMT
6	SPARE			1,500	1	20				
8	SPARE	1,500			1	20				
10	SPARE		1,500		1	20				
12	SPARE			1,500	1	20				
VA / PHASE		4,980	5,960	6,200	MAIN CB.		MAIN CABLE			
TOTAL		17,140 VA.			AT	AF	CABLE	TYPE.	COND.	
DEMAND LOAD		13,712 VA.			50	100	4x25 /10G	IEC 01	WIRE WAY 100X100	
AMP.		19.79	A.	BRANCH CIRCUIT BREAKER IC > 5 KA AT 240 V						

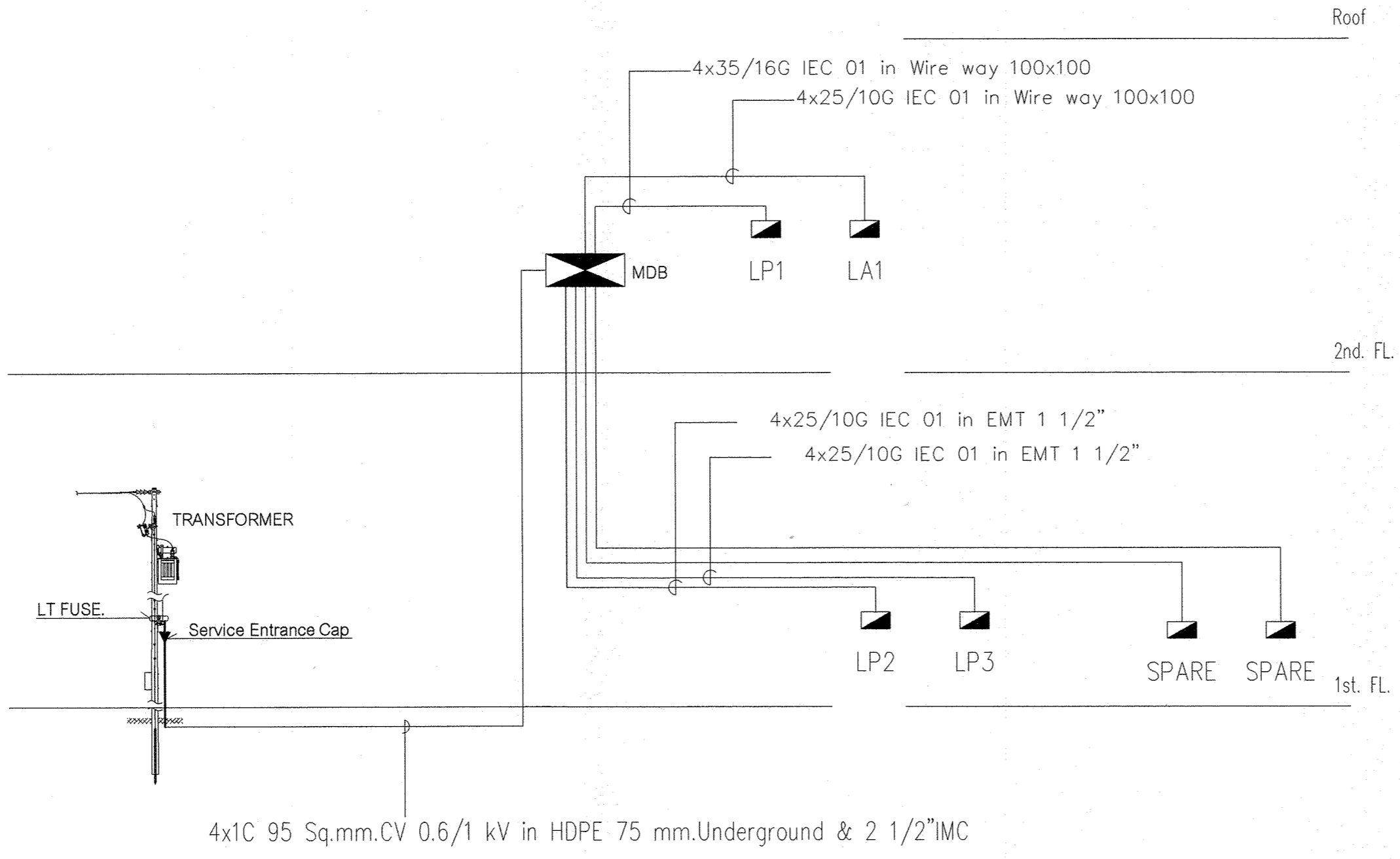
MAIN DISTRIBUTION BOARD LOAD SCHEDULE						MDB	
PANEL NO.	MDB	LOCATION	ชั้น 1				
CAPACITY	6	MOUNTING	SURFACE				
CONNECTED TO	Tronformer	IC > 15 KA					
CCT. No.	LOAD DESCRIPTION	CONNECTED LOAD (VA)	BRANCH CB.			CONDUCTOR & CONDUIT	
			POLE	AT	AF		
1	LP1	29,559	3	60	100	4x35/16 sq.mm IEC 01, in wire way 100x100	
2	LP2	18,720	3	50	100	4x25/10 sq.mm IEC 01, in 1-1/2" EMT.	
3	LP3	10,000	3	50	100	4x25/10 sq.mm IEC 01, in 1-1/2" EMT.	
4	LA1	10,000	3	50	100	4x25/10 sq.mm IEC 01, in 1-1/2" EMT.	
5	SPARE	10,000	3	30	100		
6	SPARE	10,000	3	30	100		
TOTAL CONNECTED LOAD (VA)		68,200 VA.	MAIN CIRCUIT BREAKER			MAIN FEEDER	
AT DEMAND LOAD FACTOR		54,560 VA.	125AT/250AF,3P			4x95 sq.mm CV 0.6/1 kV in 2 1/2" IMC	
AMP.		78.75 A.					




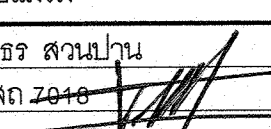
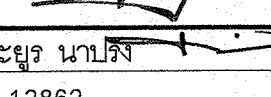
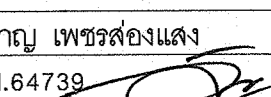
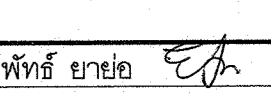
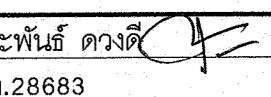
TELEPHONE RISER DIAGRAM



COMPUTER RISER DIAGRAM



ELECTRICAL RISER DIAGRAM

	
มหาวิทยาลัยราชภัฏเชียงใหม่ กองอาคารสถานที่ 202 ถนนช้างเผือก ตำบลช้างเผือก อำเภอเมือง จังหวัดเชียงใหม่ 50300 โทร. 053-885327-8	
เจ้าของ	มหาวิทยาลัยราชภัฏเชียงใหม่
โครงการ	อาคารเก็บวัสดุครุภัณฑ์ในการ จัดกิจกรรมนักศึกษา
สถานที่ก่อสร้าง	ศูนย์แมริม
สถาปนิก	ธราธร สอนปาน ภ-สถ 2018 
วิศวกรโครงสร้าง	ประยูร นาประจ สย.12862 
	วิชาญ เพชรส่องแสง ภย.64739 
วิศวกรไฟฟ้า	ยศพัทธ์ ยาย้อ  ภฟท.43187
วิศวกรเครื่องกล	ประพันธ์ ดวงดี  ภก.28683
วิศวกรสุขาภิบาล	
คอมพิวเตอร์ ประกอบการ ออกแบบ	ธราธร สอนปาน
อนุมัติ	
แบบแสดง	
มาตราส่วน	1 : 100
วันที่	04 / 12 / 2562
แผ่นที่/รวม	E-05 E-59



มหาวิทยาลัยราชภัฏเชียงใหม่
 กองอาคารสถานที่
 202 ถนนช้างเผือก ตำบลช้างเผือก
 อำเภอเมือง จังหวัดเชียงใหม่ 50300
 โทร. 053-885327-8

เจ้าของ
 มหาวิทยาลัยราชภัฏเชียงใหม่

โครงการ
 อาคารเก็บวัสดุครุภัณฑ์ในการ
 จัดกิจกรรมนักศึกษา

สถานที่ก่อสร้าง
 ศูนย์แวม

สถาปนิก
 ธราธร สอนปาน
 ภ-สถ 7018

วิศวกรโครงสร้าง
 ประยูร นานิ่ง
 สย.12862
 วิชาญ เพชรส่องแสง
 ภย.64739

วิศวกรไฟฟ้า
 ยศพัทธ์ ยายอ
 ภฟก.43187

วิศวกรเครื่องกล
 ประพันธ์ ดวงดี
 ภก.28683

วิศวกรสุขาภิบาล

คอมพิวเตอร์
 ประกอบการ
 ออกแบบ
 ธราธร สอนปาน

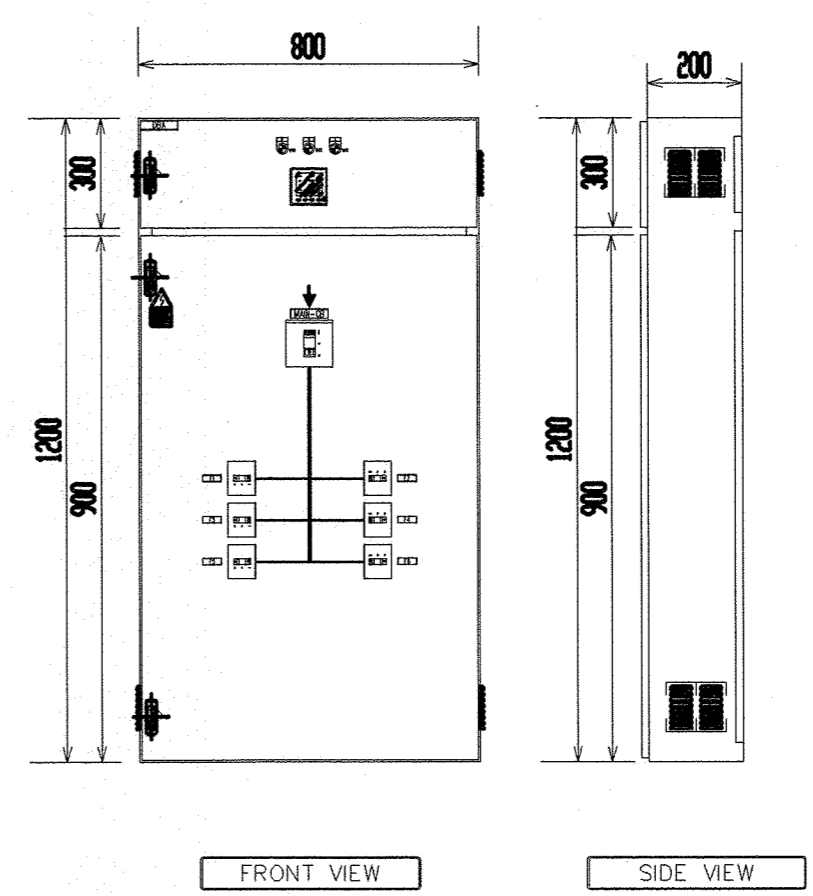
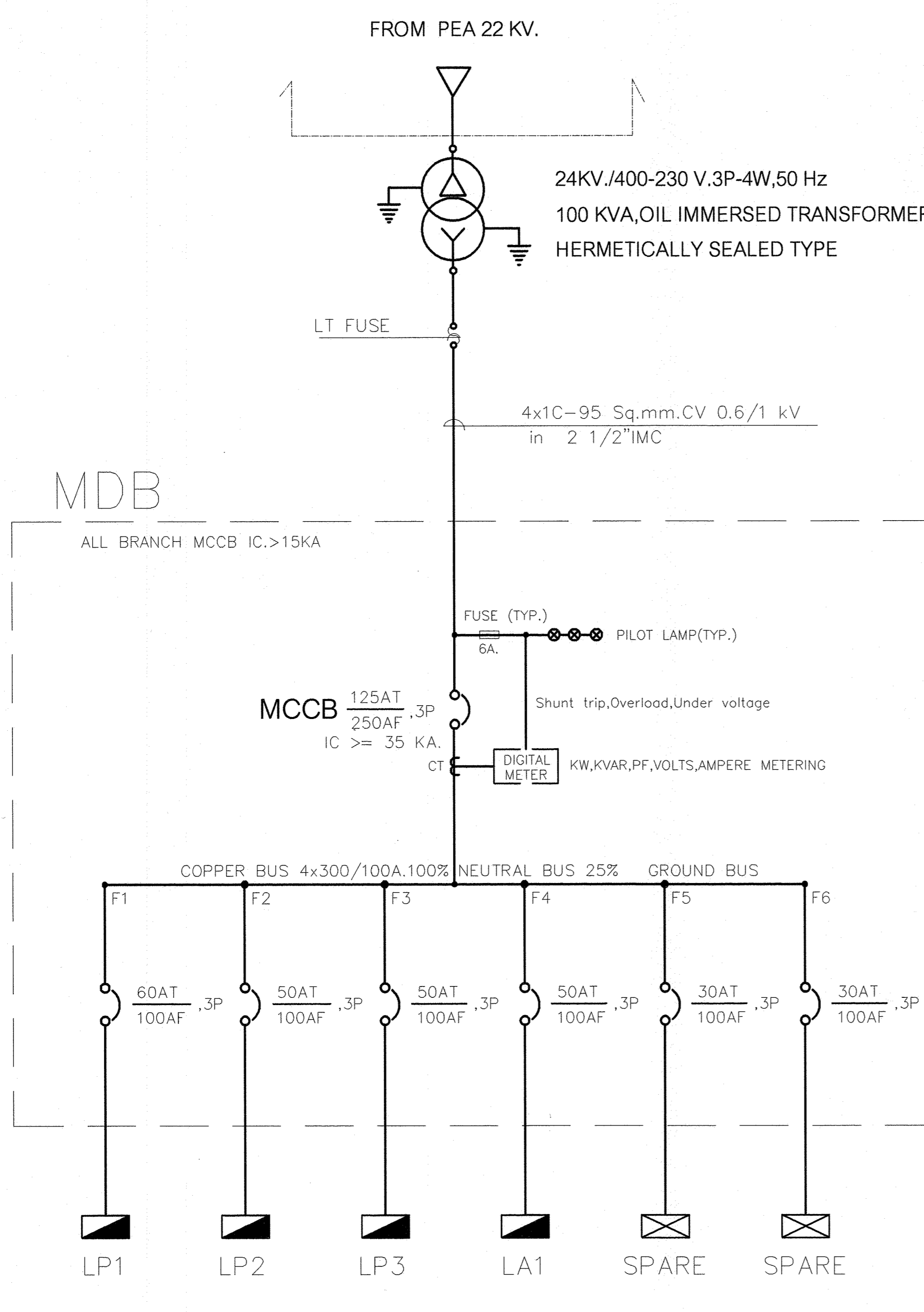
อนุมัติ

แบบแสดง

มาตราส่วน 1 : 100

วันที่

แผ่นที่/รวม E-06 / 59



SINGLE LINE DIAGRAM



มหาวิทยาลัยราชภัฏเชียงใหม่
 กองอาคารสถานที่
 202 ถนนช้างเผือก ตำบลช้างเผือก
 อำเภอเมือง จังหวัดเชียงใหม่ 50300
 โทร. 053-885327-8

เจ้าของ
 มหาวิทยาลัยราชภัฏเชียงใหม่

โครงการ
 อาคารเก็บวัสดุครุภัณฑ์ในการ
 จัดกิจกรรมนักศึกษา

สถานที่ก่อสร้าง
 ศูนย์แมริม

สถาปนิก
 ธรรธร สอนปาน
 ภ-สถ 7648

วิศวกรโครงสร้าง
 ประยูร นาบั้ง
 สย.12862

วิศวกรโครงสร้าง
 วิชาญ เพชรสองแสง
 ภย.64739

วิศวกรไฟฟ้า
 ยศพัทธ์ ยายอ
 ภพท.43187

วิศวกรเครื่องกล
 ประพันธ์ ดวงดี
 ภก.28683

วิศวกรสุขาภิบาล

คอมพิวเตอร์
 ประกอบการ
 ออกแบบ

อนุมัติ

แบบแสดง

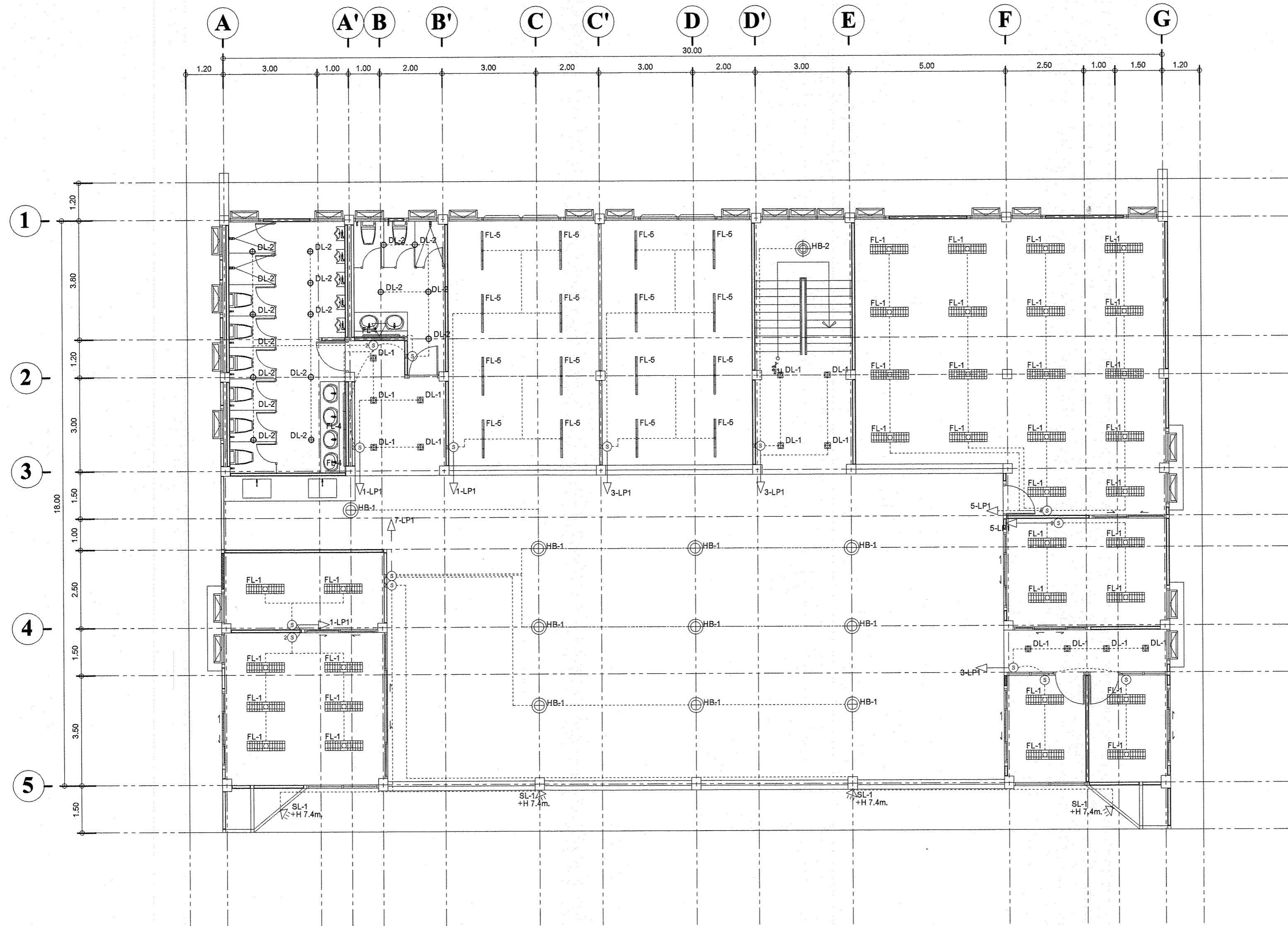
มาตราส่วน 1 : 100

วันที่

แผ่นที่/รวม

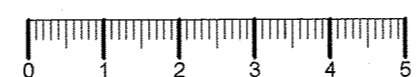
E-07

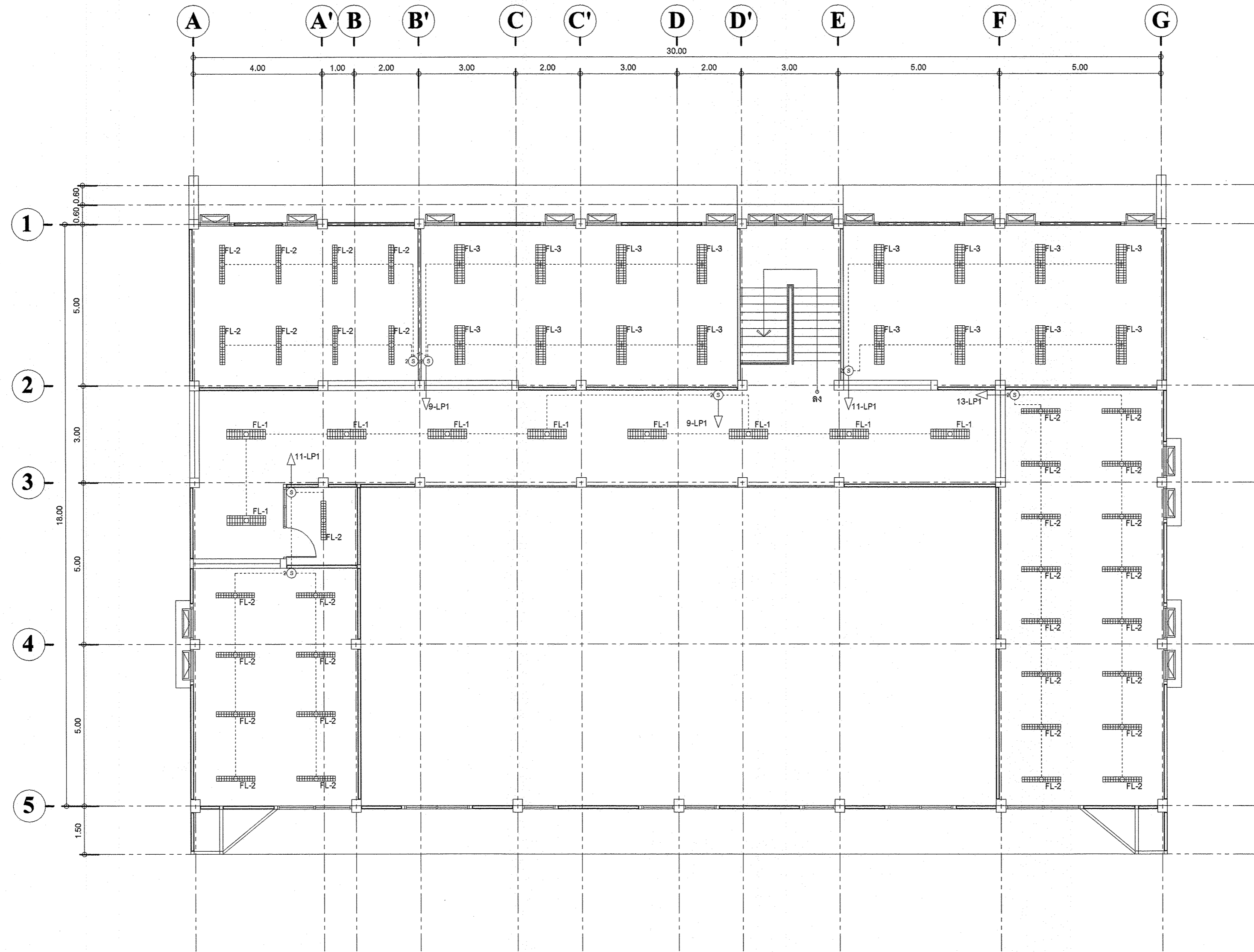
59



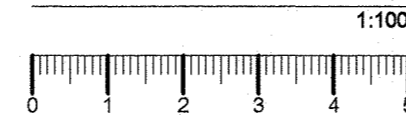
แปลนระบบแสงสว่าง ชั้นที่ 1

มาตราส่วน 1:100





แปลนระบบแสงสว่าง ชั้นที่ 2



มหาวิทยาลัยราชภัฏเชียงใหม่
 กองอาคารสถานที่
 202 ถนนช้างเผือก ตำบลช้างเผือก
 อำเภอเมือง จังหวัดเชียงใหม่ 50300
 โทร. 053-885327-8

เจ้าของ
 มหาวิทยาลัยราชภัฏเชียงใหม่

โครงการ
 อาคารเก็บวัสดุครุภัณฑ์ในการ
 จัดกิจกรรมนักศึกษา

สถานที่ก่อสร้าง
 ศูนย์แม่ริม

สถาปนิก
 ธราธร สอนปาน
 ภ-สถ 7018

วิศวกรโครงสร้าง
 ประยูร นาปลั่ง
 สย.12862

วิศวกรโครงสร้าง
 วิชาญ เพชรส่องแสง
 ภย.64739

วิศวกรไฟฟ้า
 ยศพัทธ์ ยายอ
 ภพก.43187

วิศวกรเครื่องกล
 ประพันธ์ ดวงดี
 ภก.28683

วิศวกรสุขาภิบาล

คอมพิวเตอร์
 ประกอบการ
 ออกแบบ

อนุมัติ
 ธราธร สอนปาน

อนุมัติ

แบบแสดง

มาตราส่วน 1 : 100

วันที่

แผ่นที่/รวม E-08

59



มหาวิทยาลัยราชภัฏเชียงใหม่
 กองอาคารสถานที่
 202 ถนนช้างเผือก ตำบลช้างเผือก
 อำเภอเมือง จังหวัดเชียงใหม่ 50300
 โทร. 053-885327-8

เจ้าของ
 มหาวิทยาลัยราชภัฏเชียงใหม่

โครงการ
 อาคารเก็บวัสดุครุภัณฑ์ในอาคาร
 จัดกิจกรรมนักศึกษา

สถานที่ก่อสร้าง
 ศูนย์แมริม

สถาปนิก
 ธรรพร สอนปาน
 ภ-สถ 7048

วิศวกรโครงสร้าง
 ประยูร นานั้ง
 สย.12862
 วิชาญ เพชรส่องแสง
 ภย.64739

วิศวกรไฟฟ้า
 ยศพัทธ์ ยายอ
 ภฟท.43187

วิศวกรเครื่องกล
 ประพันธ์ ดวงดี
 ภก.28683

วิศวกรสุขาภิบาล

คอมพิวเตอร์
 ประกอบการ
 ออกแบบ
 ธรรพร สอนปาน

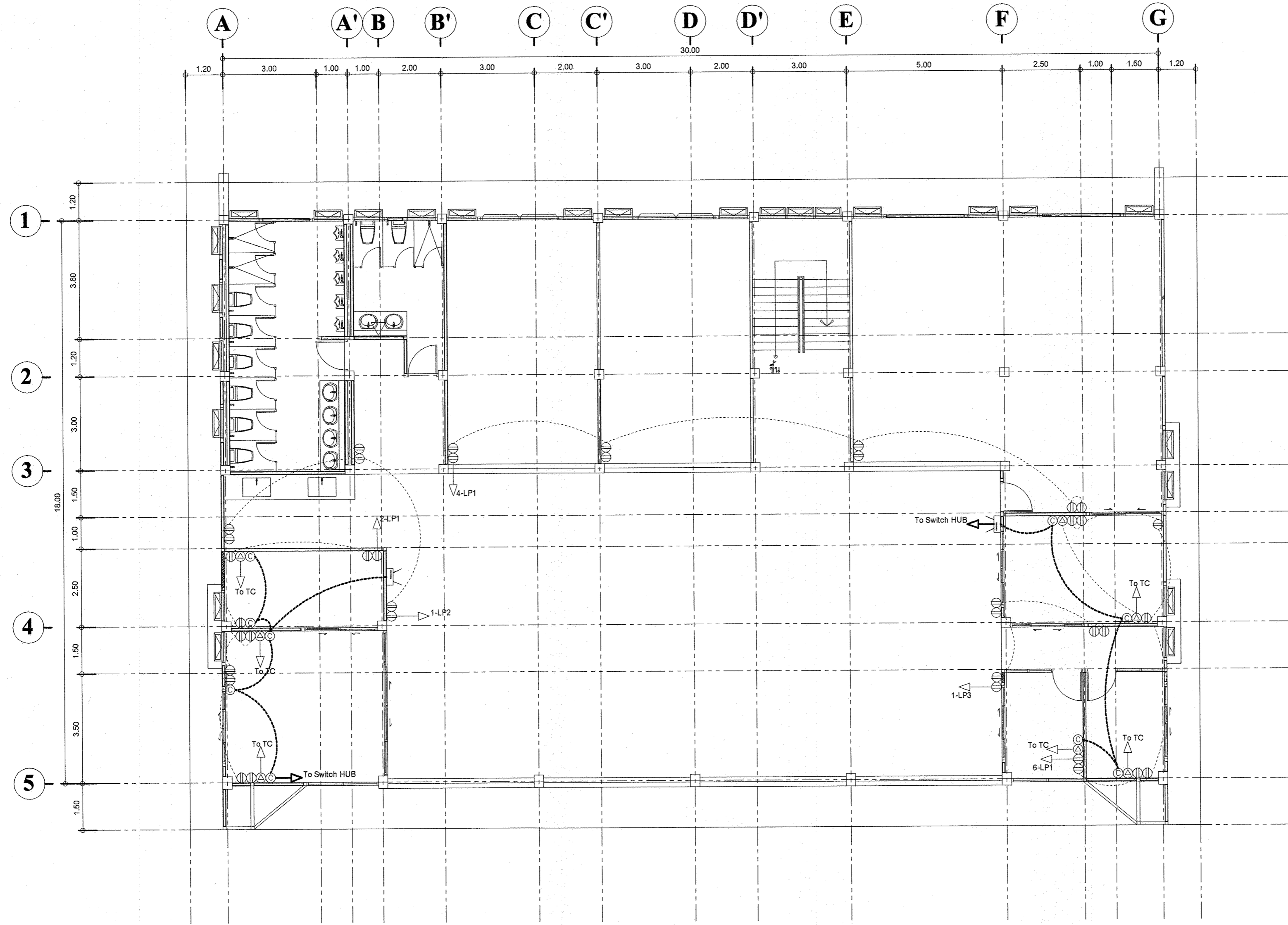
อนุมัติ

แบบแสดง

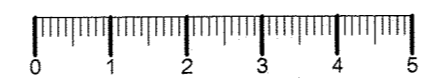
มาตราส่วน 1 : 100

วันที่

แผ่นที่/รวม E-09 / 59



แปลนเดินรับไฟฟ้าและสื่อสาร ชั้นที่ 1
 มาตรฐาน 1:100





มหาวิทยาลัยราชภัฏเชียงใหม่
 กองอาคารสถานที่
 202 ถนนช้างเผือก ตำบลช้างเผือก
 อำเภอเมือง จังหวัดเชียงใหม่ 50300
 โทร. 053-885327-8

เจ้าของ
 มหาวิทยาลัยราชภัฏเชียงใหม่

โครงการ
 อาคารเก็บวัสดุครุภัณฑ์ในการ
 จัดกิจกรรมนักศึกษา

สถานที่ก่อสร้าง
 ศูนย์แม่ริม

สถาปนิก
 อรรถร สอนปาน
 ภ-สถ 7018

วิศวกรโครงสร้าง
 ประยูร นาปลั่ง
 สย.12862

วิศวกรไฟฟ้า
 ยศพัทธ์ ยายอ
 ภพก.43187

วิศวกรเครื่องกล
 ประพันธ์ ดวงดี
 ภก.28683

วิศวกรสุขาภิบาล

คอมพิวเตอร์
 ประกอบการ
 ออกแบบ
 อรรถร สอนปาน

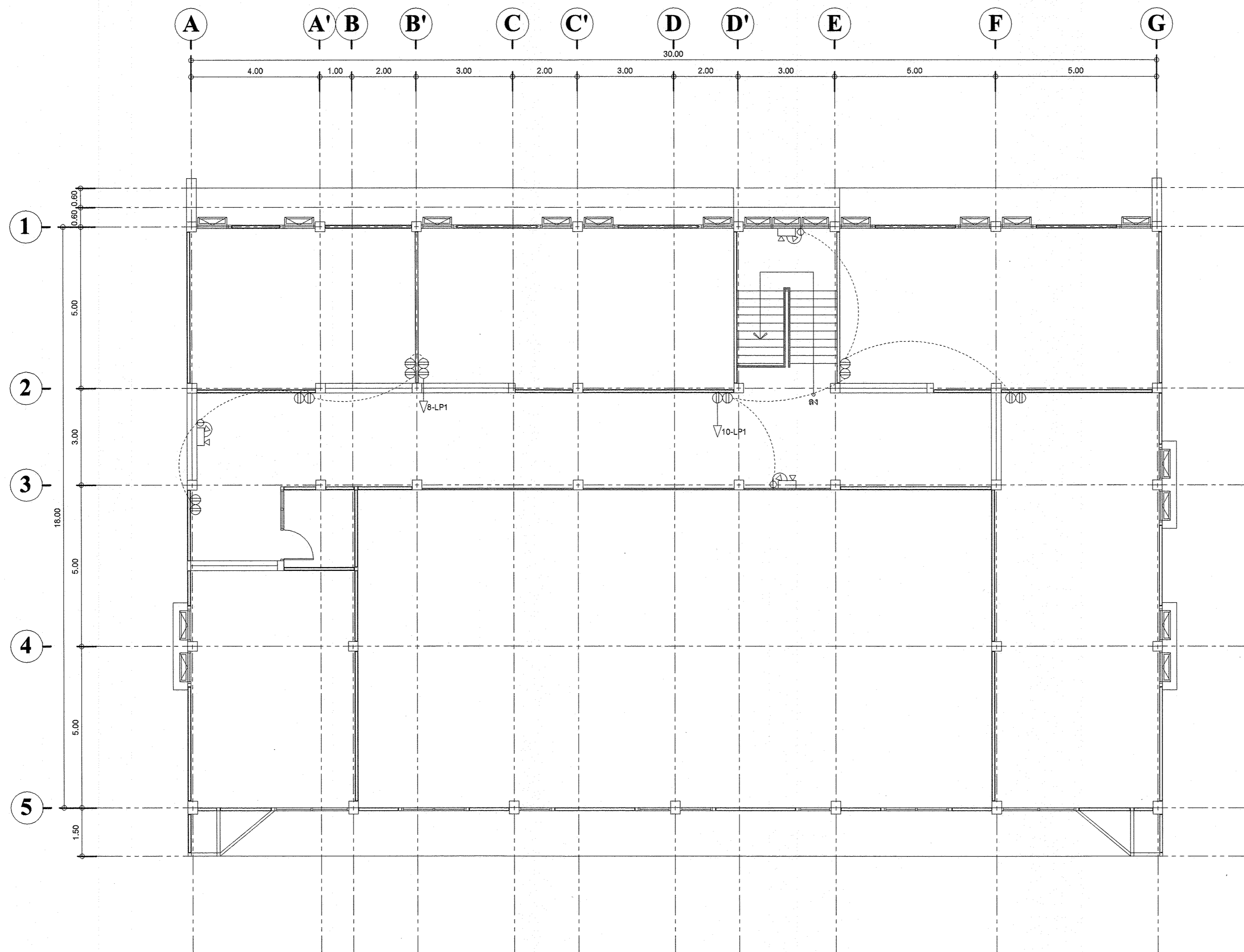
อนุมัติ

แบบแสดง

มาตราส่วน 1 : 100

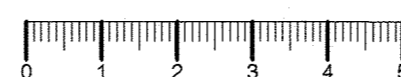
วันที่

แผ่นที่/รวม E-10 / 59



แปลนเดินรับไฟฟ้าและสื่อสาร ชั้นที่ 2

1:100





มหาวิทยาลัยราชภัฏเชียงใหม่
 กองอาคารสถานที่
 202 ถนนช้างเผือก ตำบลช้างเผือก
 อำเภอเมือง จังหวัดเชียงใหม่ 50300
 โทร. 053-885327-8

เจ้าของ
 มหาวิทยาลัยราชภัฏเชียงใหม่

โครงการ
 อาคารเก็บวัสดุครุภัณฑ์ในการ
 จัดกิจกรรมนักศึกษา

สถานที่ก่อสร้าง
 ศูนย์แฉิม

สถาปนิก
 อรรถกร สอนปาน
 ภ-สถ 7018

วิศวกรโครงสร้าง
 ประยูร นาปลั่ง
 สย.12862

วิศวกรเครื่องกล
 วิชาญ เพชรสองแสง
 ภย.64739

วิศวกรไฟฟ้า
 ยศพัทธ์ ยายอ
 ภพท.43187

วิศวกรสุขาภิบาล
 ประพันธ์ ดวงดี
 ภก.28683

คอมพิวเตอร์
 ประกอบการ
 ออกแบบ

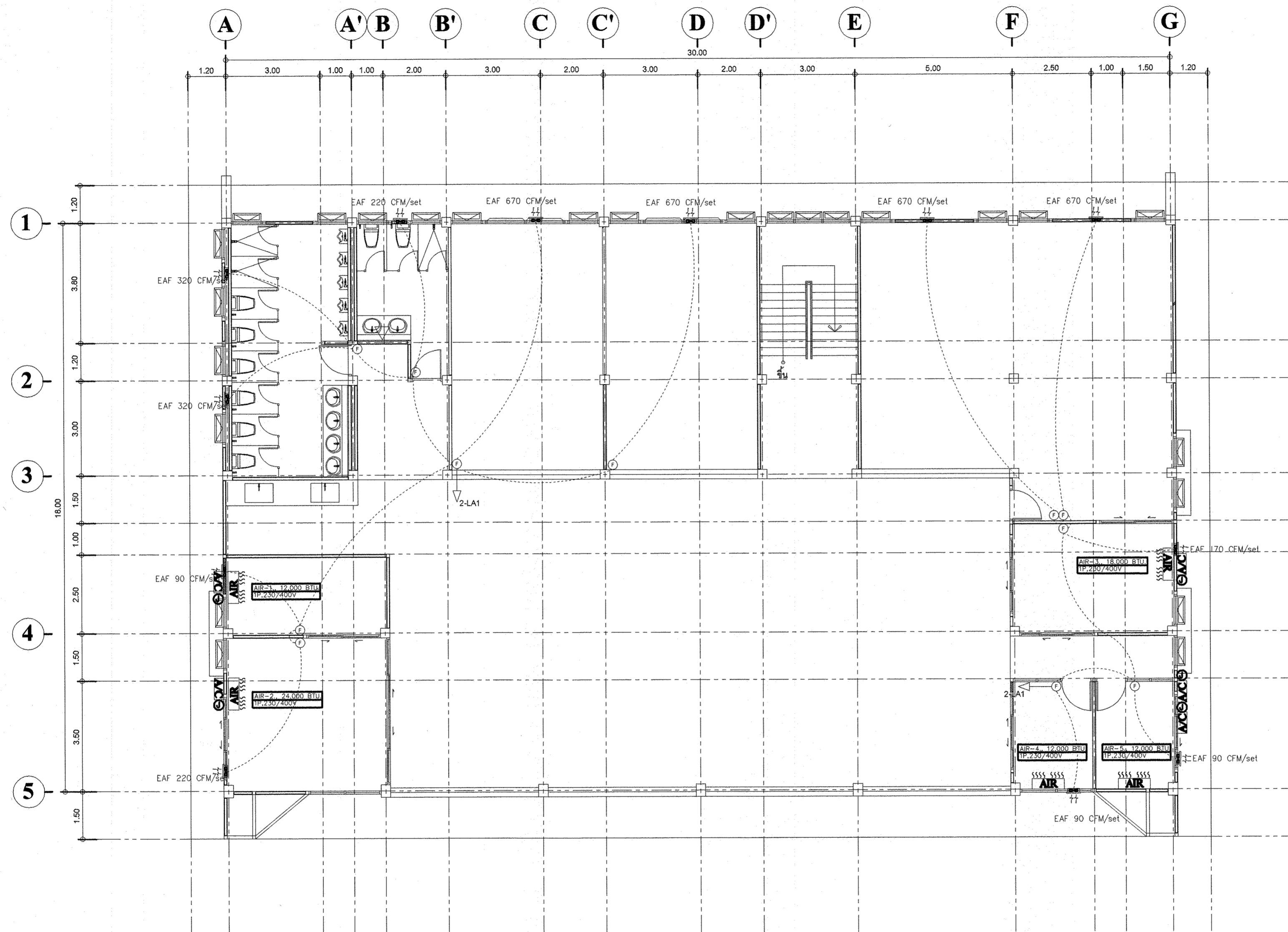
อนุมัติ

แบบแสดง

มาตราส่วน 1 : 100

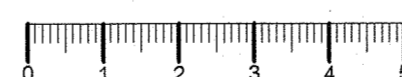
วันที่

แผ่นที่/รวม E-11 / 59



แปลนระบบปรับอากาศและระบายอากาศ ชั้นที่ 1

มาตราส่วน 1:100





มหาวิทยาลัยราชภัฏเชียงใหม่
 กองอาคารสถานที่
 202 ถนนช้างเผือก ตำบลช้างเผือก
 อำเภอเมือง จังหวัดเชียงใหม่ 50300
 โทร. 053-885327-8

เจ้าของ
 มหาวิทยาลัยราชภัฏเชียงใหม่

โครงการ
 อาคารเก็บวัสดุครุภัณฑ์ในการ
 จัดกิจกรรมนักศึกษา

สถานที่ก่อสร้าง
 ศูนย์แม่ริม

สถาปนิก
 อรรถร สอนปาน
 ภ-สถ 7818

วิศวกรโครงสร้าง
 ประยูร นานปริง
 สย.12862
 วิชาญ เพชรส่องแสง
 ภย.64739

วิศวกรไฟฟ้า
 ยศพัทธ์ ยายอ
 ภฟก.43187

วิศวกรเครื่องกล
 ประพันธ์ ดวงดี
 ภก.28683

วิศวกรสุขาภิบาล

คอมพิวเตอร์
 ประกอบการ
 ออกแบบ
 อรรถร สอนปาน

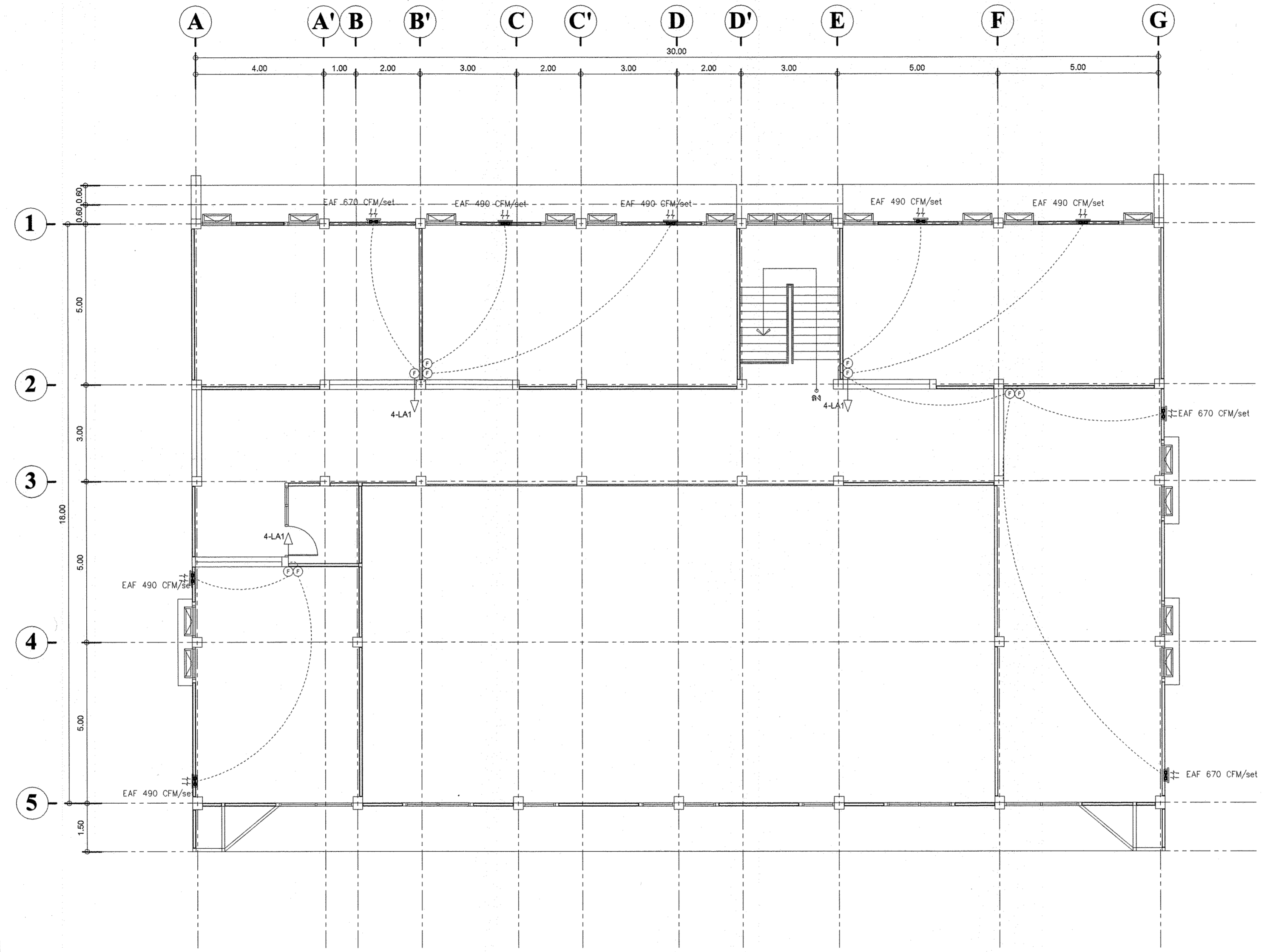
อนุมัติ

แบบแสดง

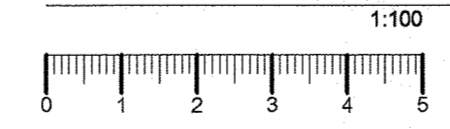
มาตราส่วน 1 : 100

วันที่

แผ่นที่/รวม E-12 / 59



แปลนระบบปรับอากาศและระบายอากาศ ชั้นที่ 2





มหาวิทยาลัยราชภัฏเชียงใหม่
 กองอาคารสถานที่
 202 ถนนช้างเผือก ตำบลช้างเผือก
 อำเภอเมือง จังหวัดเชียงใหม่ 50300
 โทร. 053-885327-8

เจ้าของ
 มหาวิทยาลัยราชภัฏเชียงใหม่

โครงการ
 อาคารเก็บวัสดุครุภัณฑ์ในการ
 จัดกิจกรรมนักศึกษา

สถานที่ก่อสร้าง
 ศูนย์แวมิม

สถาปนิก
 ธราธร สอนปาน
 ภ-สถ 7018

วิศวกรโครงสร้าง
 ประยูร นาปลั่ง
 สย.12862

วิศวกรไฟฟ้า
 ยศพัทธ์ ยาย่อ
 ภพท.43187

วิศวกรเครื่องกล
 ประพันธ์ ดวงดี
 ภท.28683

วิศวกรสุขาภิบาล

คอมพิวเตอร์
 ประกอบการ
 ออกแบบ

อนุมัติ

แบบแสดง

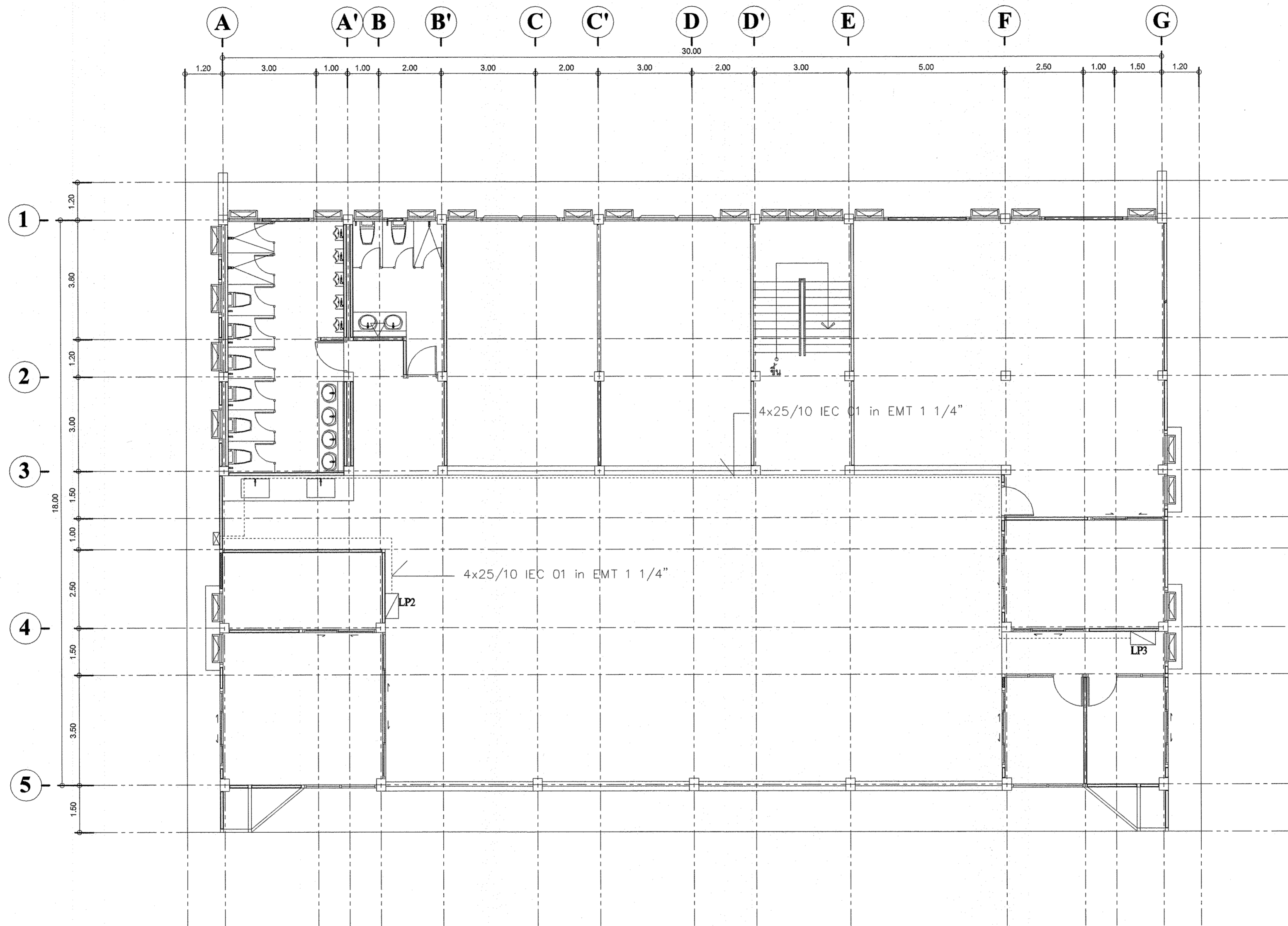
มาตราส่วน 1 : 100

วันที่

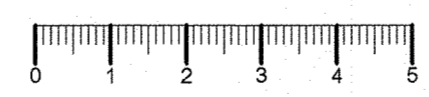
แผ่นที่/รวม

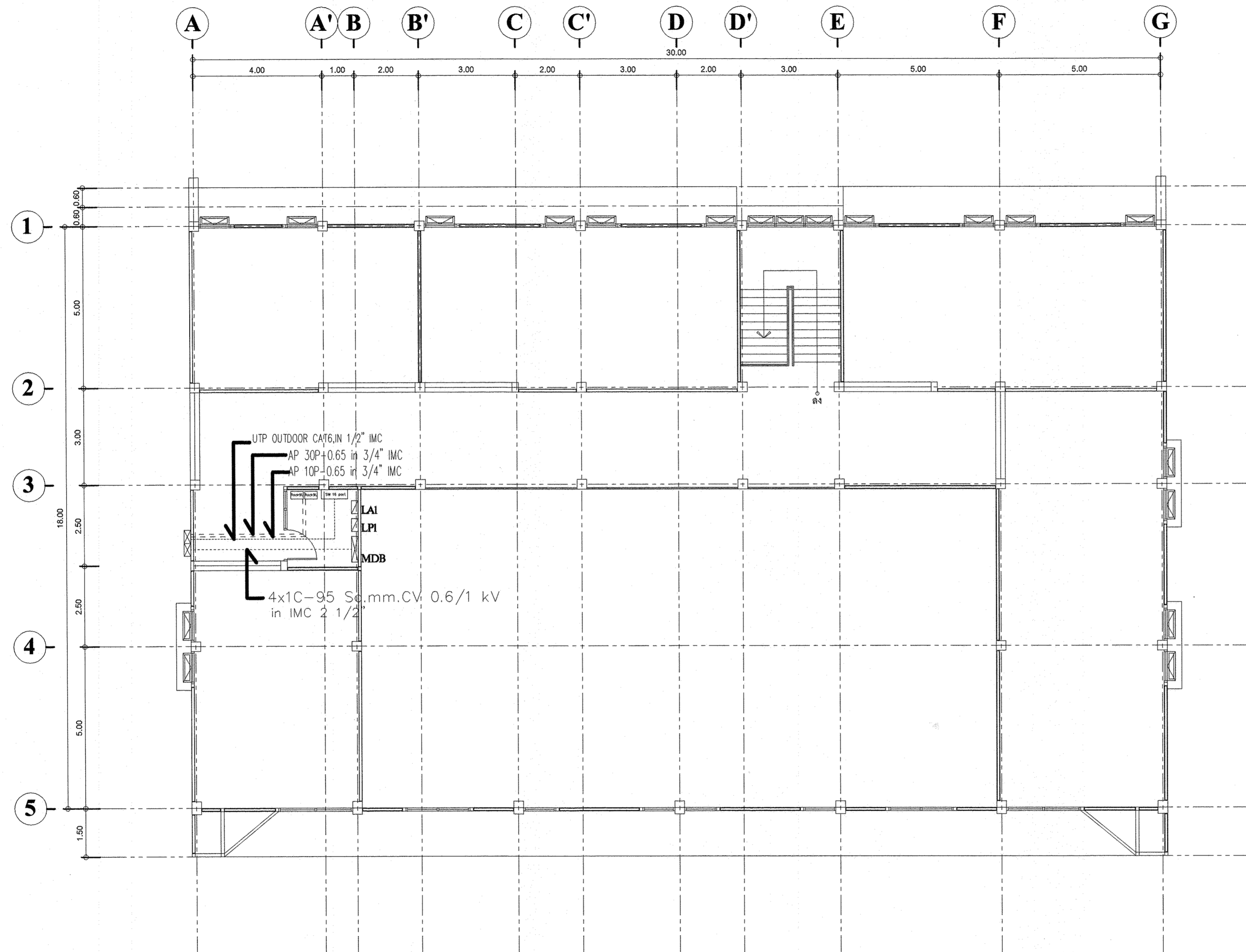
E-13

59

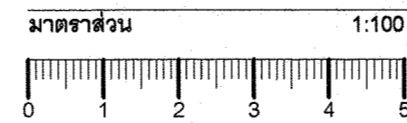


แปลนระบบงานสายเมนไฟฟ้าตู้ควบคุม ชั้นที่ 1
 มาตรฐาน 1:100





แปลนระบบงานสายเมนไฟฟ้าตู้ควบคุม ชั้นที่ 2



มหาวิทยาลัยราชภัฏเชียงใหม่
 กองอาคารสถานที่
 202 ถนนช้างเผือก ตำบลช้างเผือก
 อำเภอเมือง จังหวัดเชียงใหม่ 50300
 โทร. 053-885327-8

เจ้าของ
 มหาวิทยาลัยราชภัฏเชียงใหม่

โครงการ
 อาคารเก็บวัสดุครุภัณฑ์ในการ
 จัดกิจกรรมนักศึกษา

สถานที่ก่อสร้าง
 ศูนย์แมริม

สถาปนิก
 ธีรธร สอนปาน
 ภ-สถ 7048

วิศวกรโครงสร้าง
 ประยูร นภาพงษ์
 สย.12862
 วิชาญ เพชรส่องแสง
 ภย.64739

วิศวกรไฟฟ้า
 ยศพัทธ์ ยายอ
 ภพท.43187

วิศวกรเครื่องกล
 ประพันธ์ ดวงดี
 ภก.28683

วิศวกรสุขาภิบาล

คอมพิวเตอร์
 ประกอบการ
 ออกแบบ
 ธีรธร สอนปาน

อนุมัติ

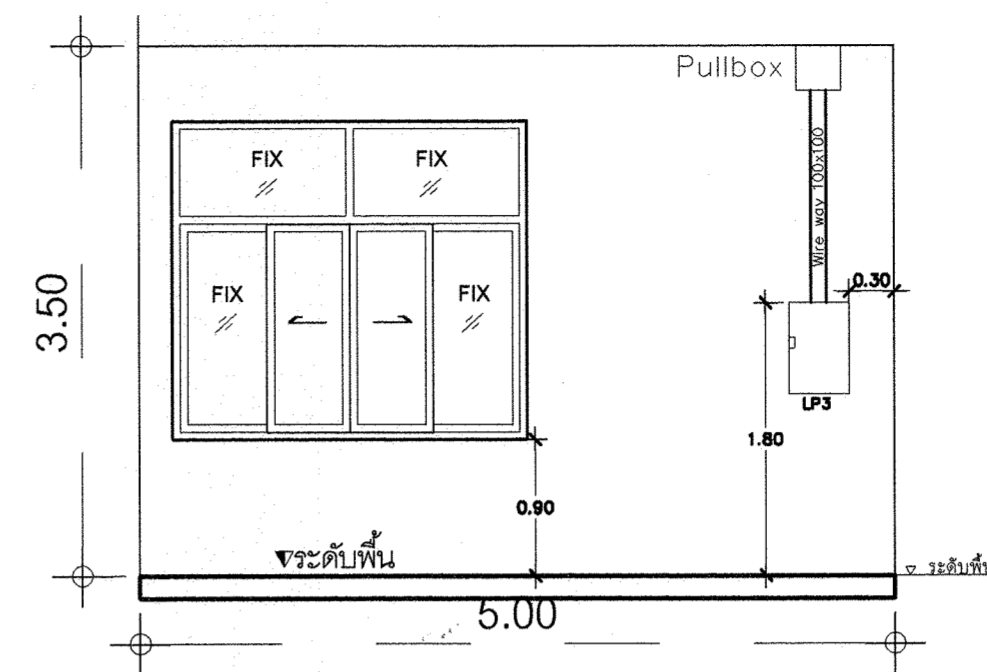
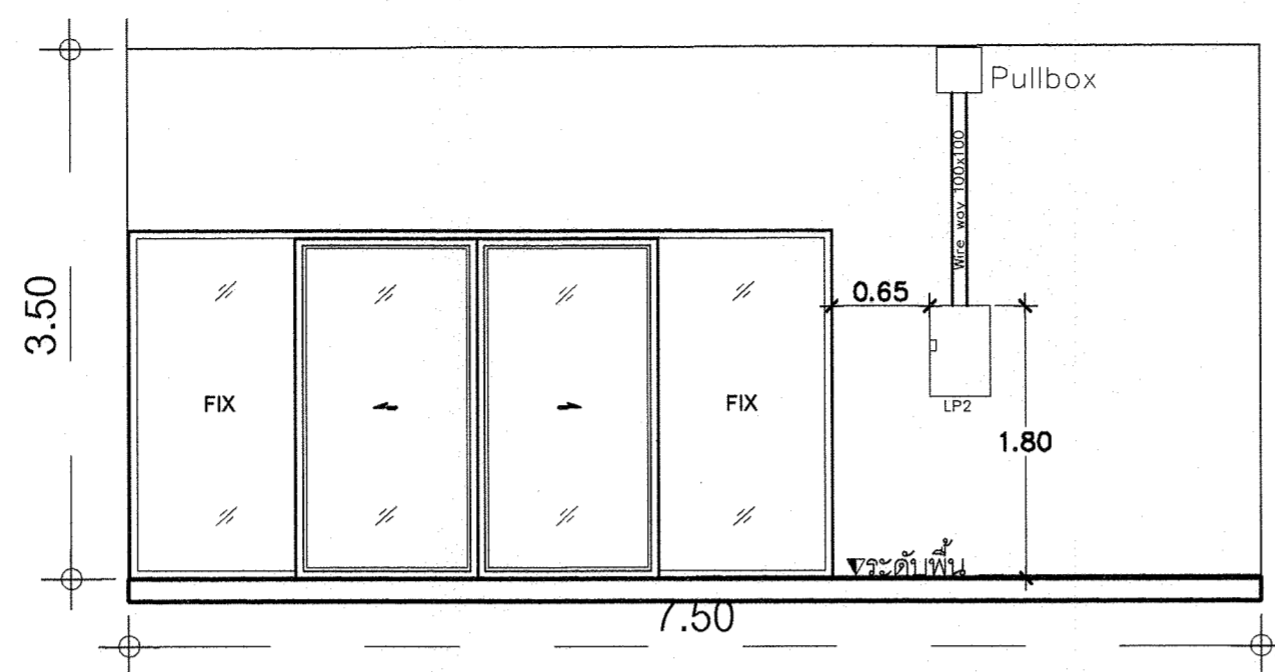
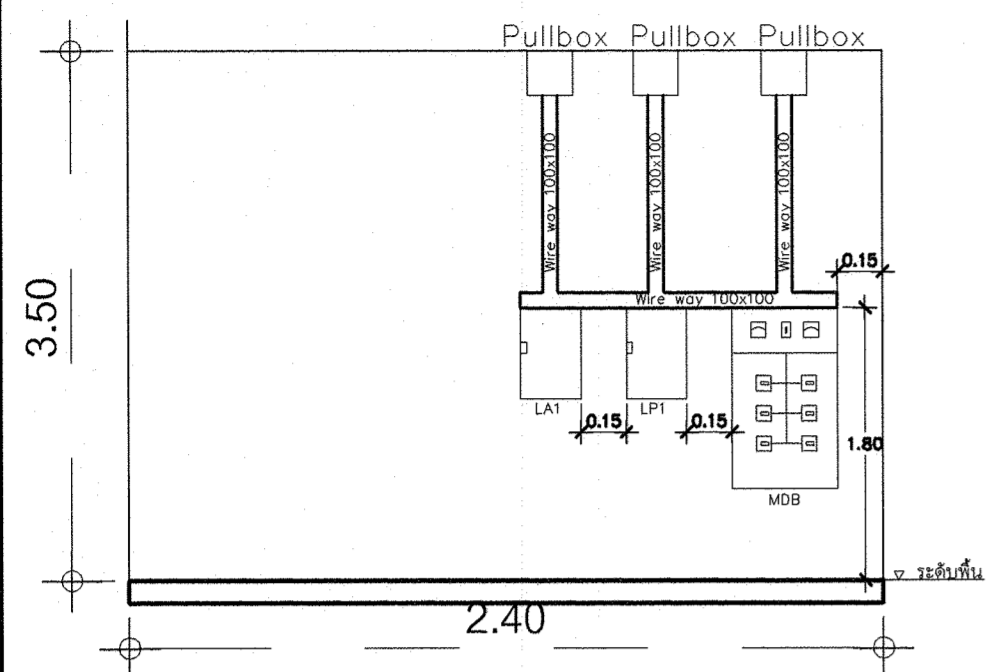
แบบแสดง

มาตราส่วน 1:100

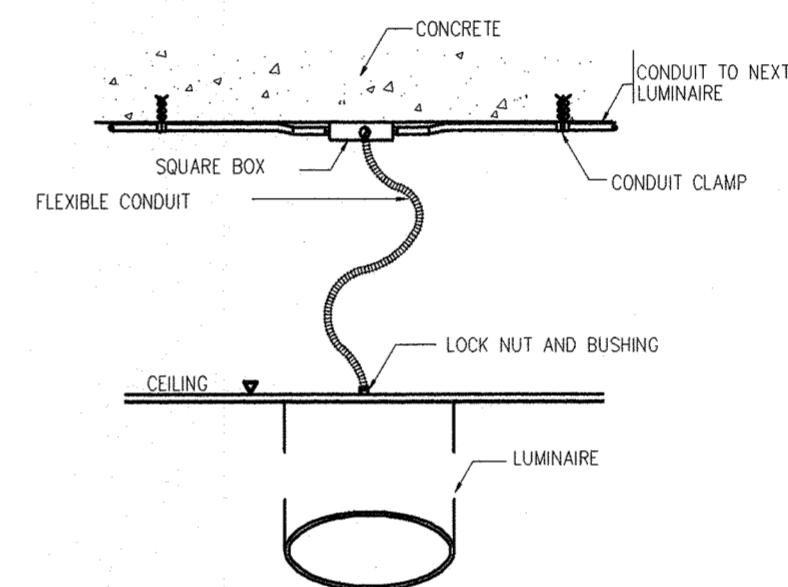
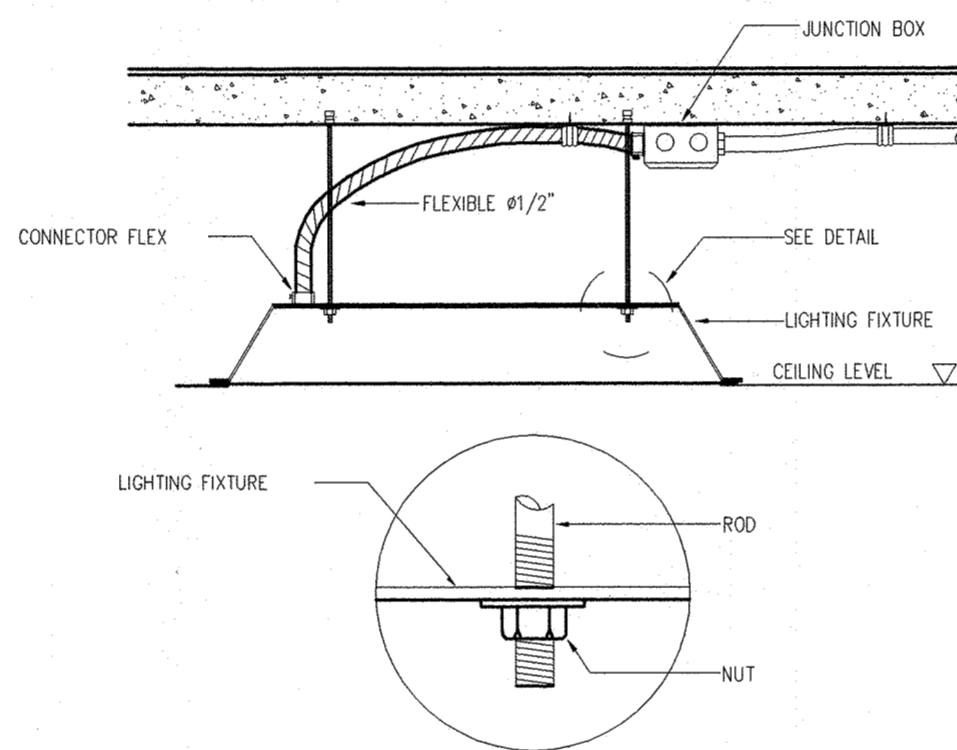
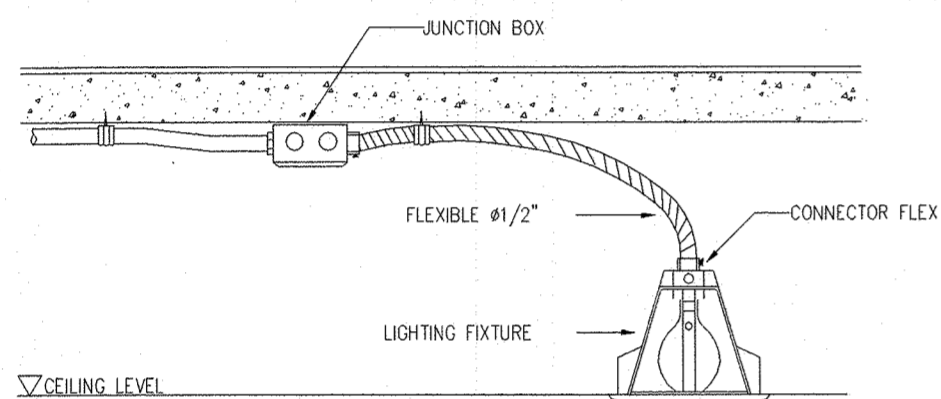
วันที่ 04 / 12 / 2562

แผ่นที่/รวม E-14 / E-59

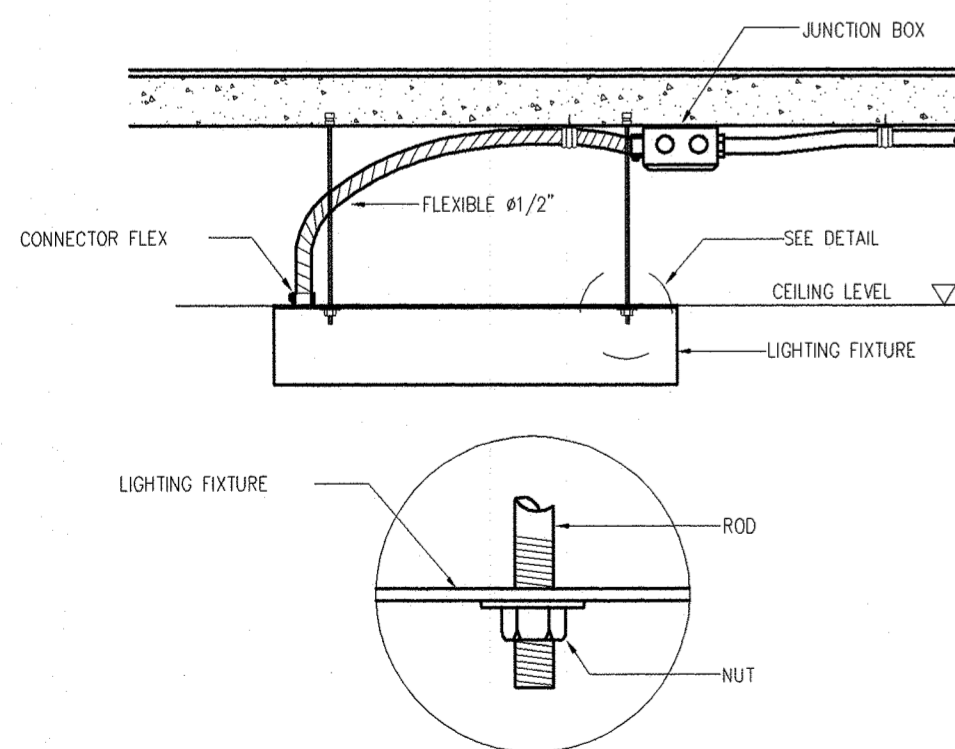
ภาพขยายตำแหน่งการติดตั้งตู้โหลด



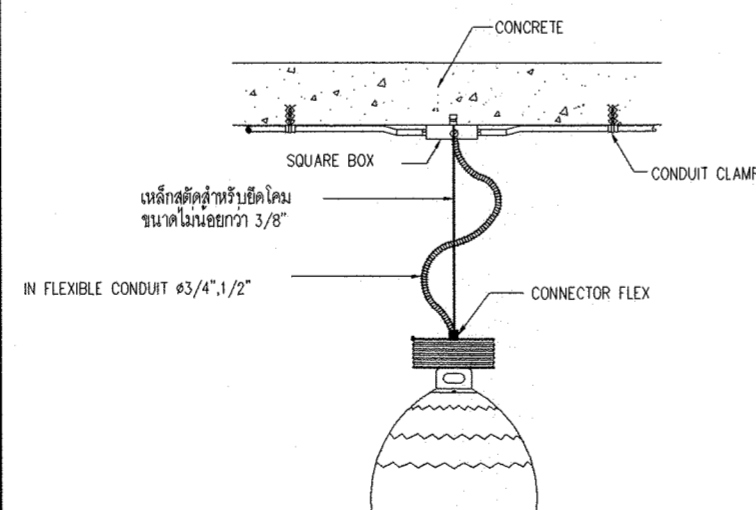
LIGHTING FIXTURE INSTALLATION



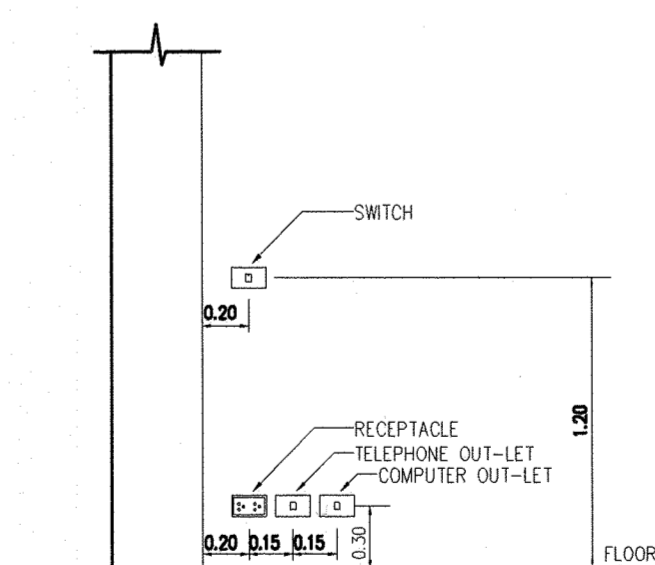
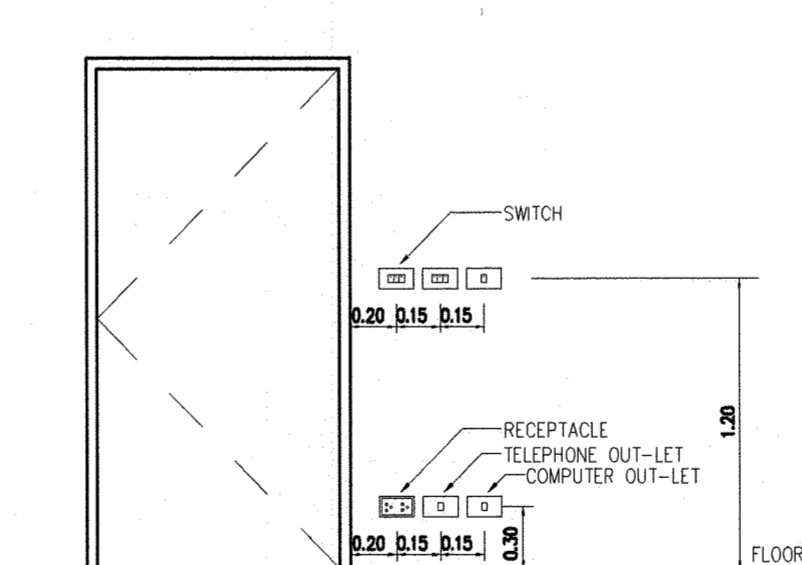
LIGHTING FIXTURE INSTALLATION



DETAIL LIGHTING



DETAIL RECEPTACLE, TELEPHONE OUT-LET & SWITCH (TYPICAL)



มหาวิทยาลัยราชภัฏเชียงใหม่
 กองอาคารสถานที่
 202 ถนนช้างเผือก ตำบลช้างเผือก
 อำเภอเมือง จังหวัดเชียงใหม่ 50300
 โทร. 053-885327-8

เจ้าของ
 มหาวิทยาลัยราชภัฏเชียงใหม่

โครงการ
 อาคารเก็บวัสดุครุภัณฑ์ในการ
 จัดกิจกรรมนักศึกษา

สถานที่ก่อสร้าง
 ศูนย์แฉิม

สถาปนิก
 อรรถ สอนปาน
 ภ-สถ 7048

วิศวกรโครงสร้าง
 ประยูร นานรัง
 สย.12862
 วิชาญ เพชรส่องแสง
 ภย.64739

วิศวกรไฟฟ้า
 ยศพัทธ์ ยายอ
 ภพท.43187

วิศวกรเครื่องกล
 ประพันธ์ ดวงดี
 ภก.28683

วิศวกรสุขาภิบาล

คอมพิวเตอร์
 ประกอบการ
 ออกแบบ
 อรรถ สอนปาน

อนุมัติ

แบบแสดง

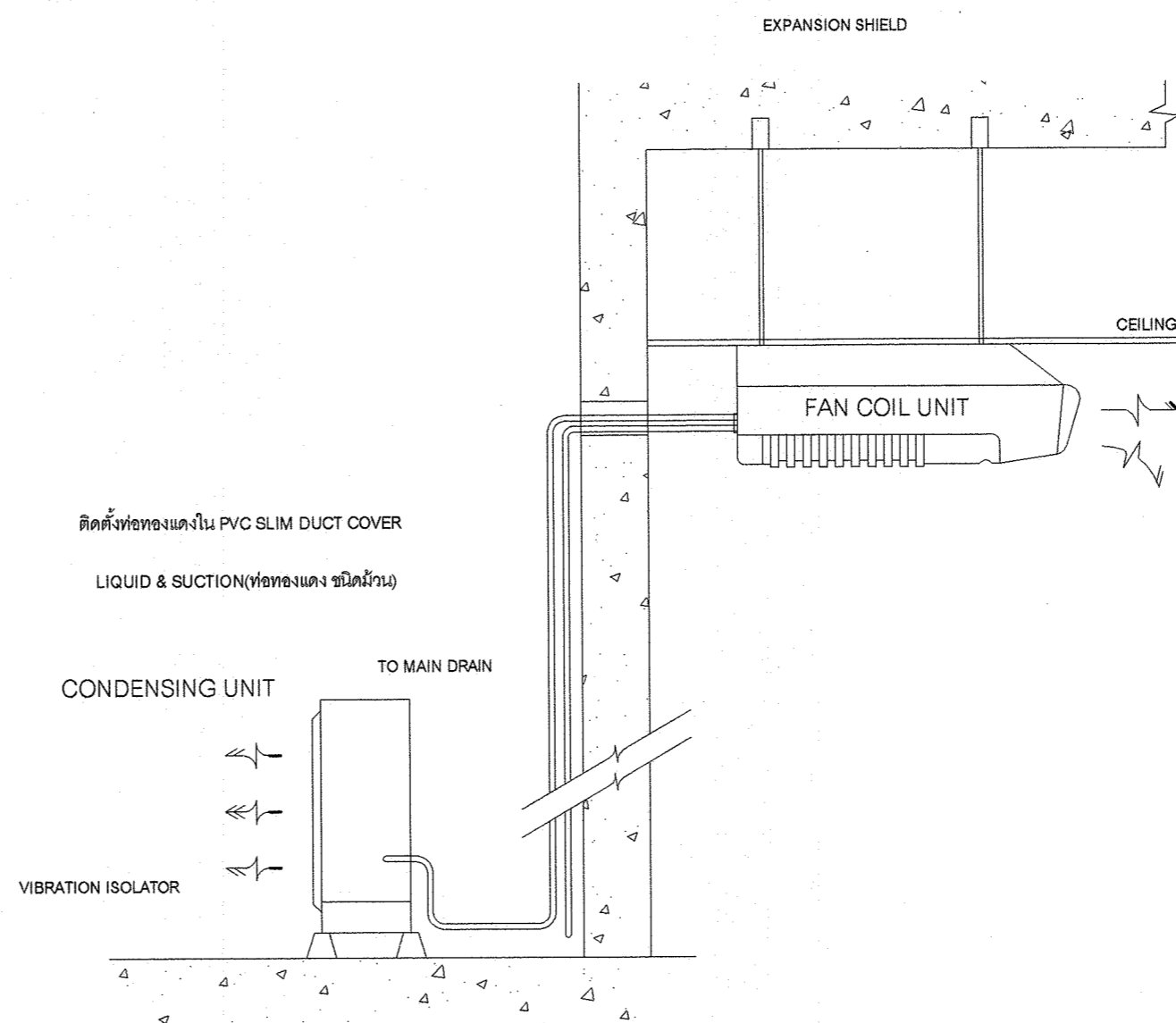
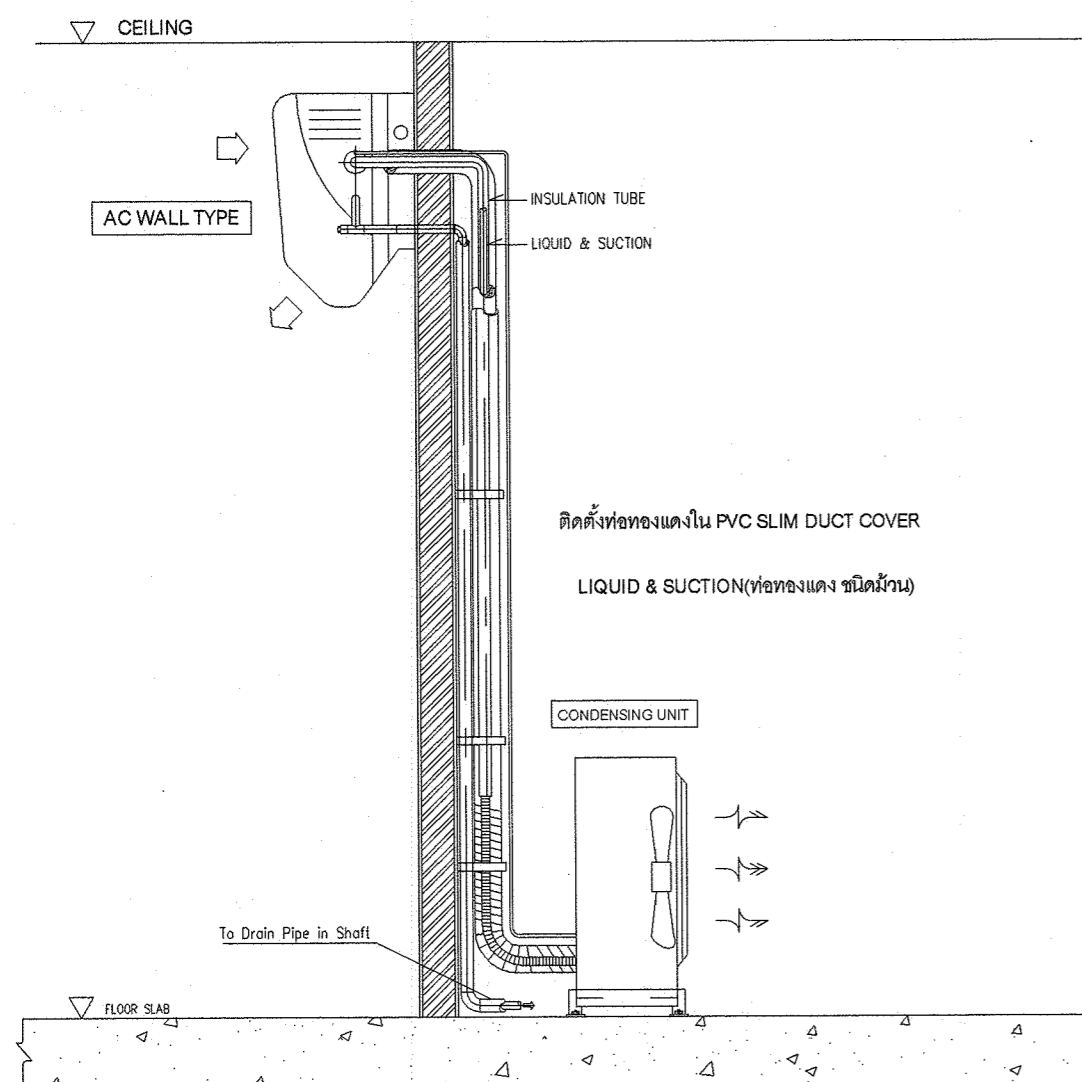
มาตราส่วน 1 : 50

วันที่

แผ่นที่/รวม E-15 / 59

REFRIGERANT PIPING FOR AIR CONDITIONING (WALL TYPE)

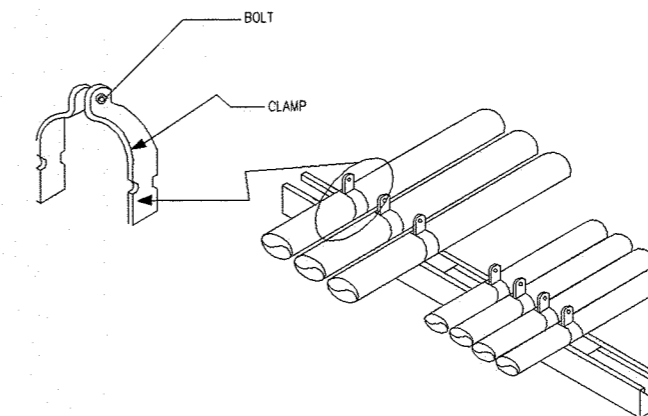
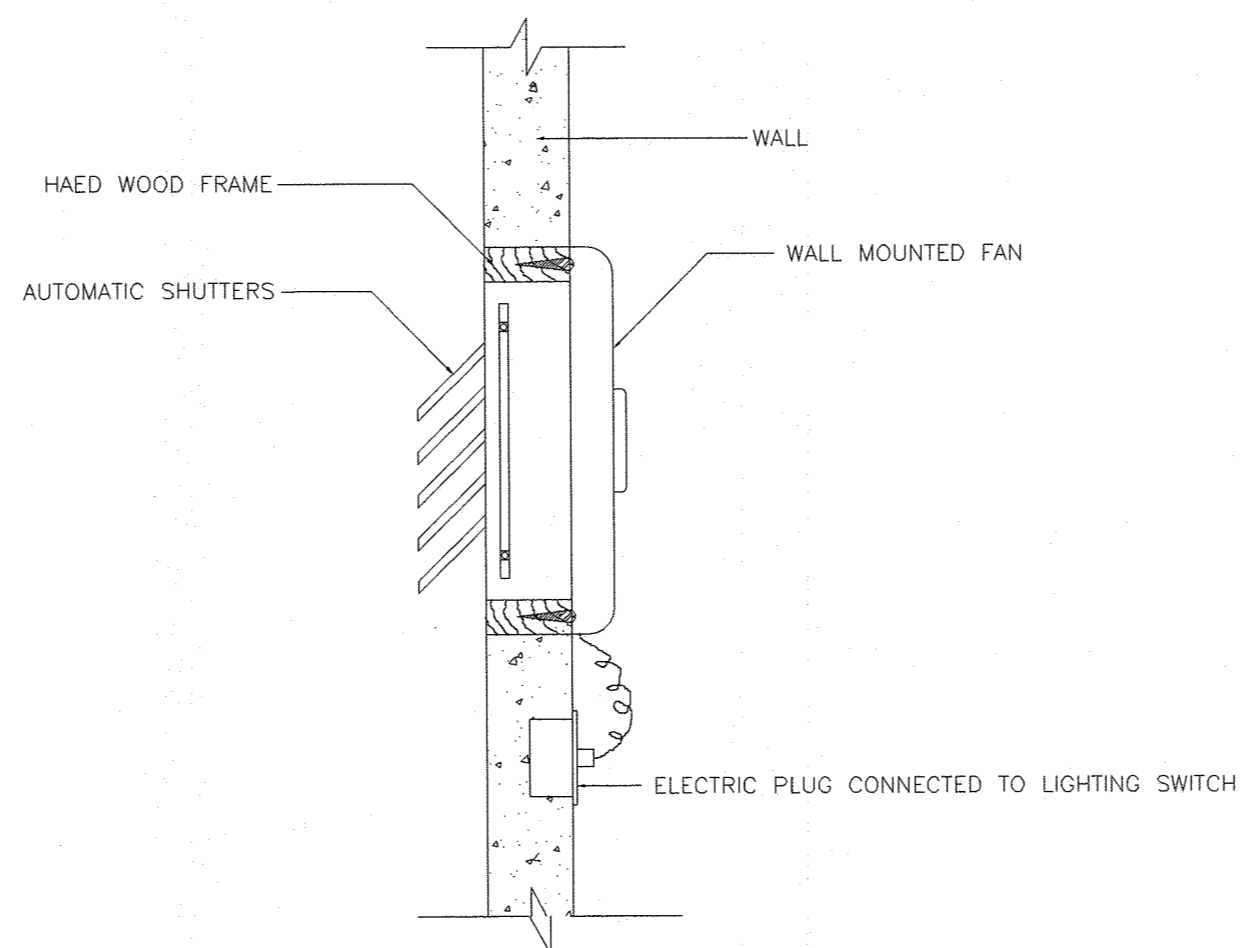
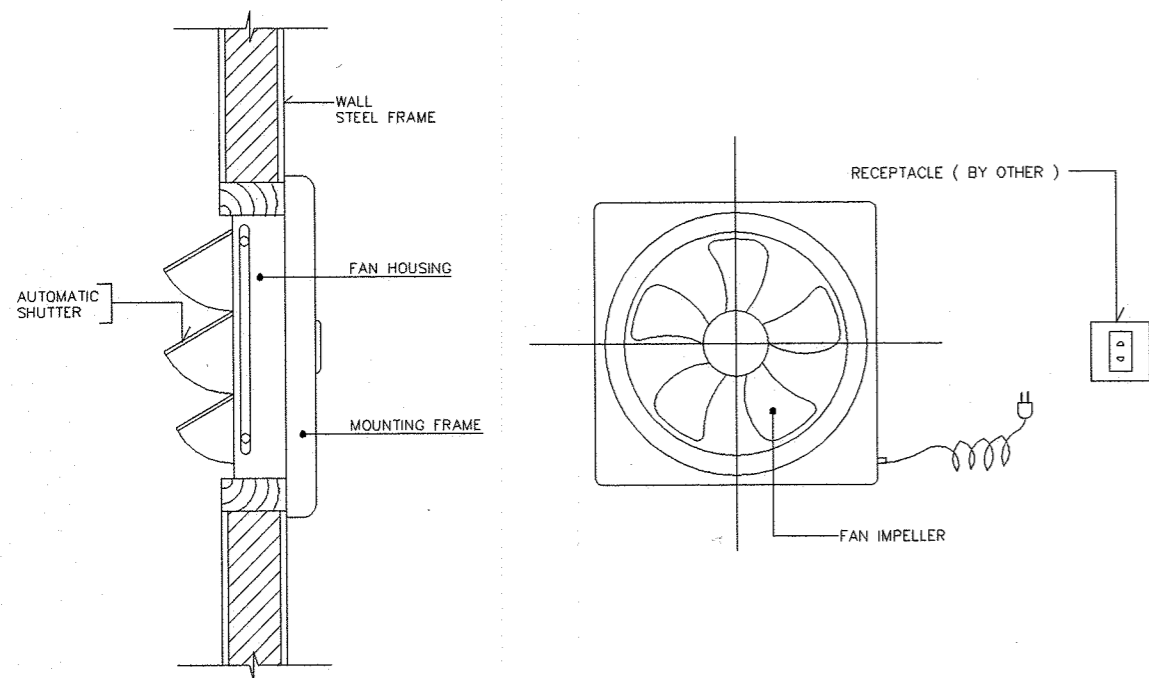
AIR CONDITIONING INSTALLATION (FLOOR / CEILING TYPE)



PROPELLER FAN (SMALL SIZE)

WALL MOUNTED FAN

การเดินท่อบนรางซี



มหาวิทยาลัยราชภัฏเชียงใหม่
 กองอาคารสถานที่
 202 ถนนช้างเผือก ตำบลช้างเผือก
 อำเภอเมือง จังหวัดเชียงใหม่ 50300
 โทร. 053-885327-8

เจ้าของ
 มหาวิทยาลัยราชภัฏเชียงใหม่

โครงการ
 อาคารเก็บวัสดุครุภัณฑ์ในการ
 จัดกิจกรรมนำศึกษา

สถานที่ก่อสร้าง
 ศูนย์แมริม

สถาปนิก
 ธรรธร สอนปาน
 ภ-สถ 7048

วิศวกร
 ประยูร นามปิ้ง
 สย.12862

วิศวกรโครงสร้าง
 วิชาญ เพชรส่องแสง
 ภย.64739

วิศวกรไฟฟ้า
 ยศพัทธ์ ยายอ
 ภพท.43187

วิศวกรเครื่องกล
 ประพนธ์ ดวงดี
 ภก.28683

วิศวกรสุขาภิบาล

คอมพิวเตอร์
 ประกอบการ
 ออกแบบ
 ธรรธร สอนปาน

อนุมัติ

แบบแสดง

มาตราส่วน 1 : 50

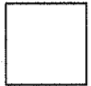







วันที่

แผ่นที่/รวม

E-16


59

สัญลักษณ์ประกอบแบบ





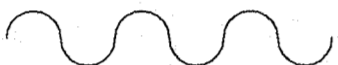


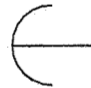
สัญลักษณ์	รายละเอียด	บัญชีรายการอุปกรณ์มาตรฐาน	
	เสาคอนกรีตอัดแรง ขนาด 12 เมตร (เดิม)	หม้อแปลงไฟฟ้า	เอกรัฐ , ไทยแมกซ์เวล , เจริญชัย
	เสาคอนกรีตอัดแรง ขนาด 12 เมตร (ใหม่)	สายไฟฟ้า	PHELPS DODGE , THAI YAZAKI
	หม้อแปลงไฟฟ้า (เดิม)		BANGKOK CABLE
	หม้อแปลงไฟฟ้า (ใหม่)		
	สายอลูมิเนียมเคเบิลอากาศ แบบหุ้มฉนวนเต็ม พิกัด (SAC)		
	กราวด์ต่อลงดิน		
	KILO WATT-HOUR METER. 3P PEA.STARNDARD.		
	ชุดยึดโยง		
RP	เสาไฟรับอุปกรณ์ต้นมิเตอร์ (RISER POLE)		

ข้อกำหนดวิธีการวางสายเคเบิลแรงสูง และแรงต่ำ

- การเดินสายเคเบิลแรงสูง 22kV ให้ใช้วิธีเดินสายลอยในอากาศบนเสาไฟฟ้า(OVER HEAD)ตามแบบ โดยเดินสายปักเสาไฟฟ้า แต่ละต้นไม่เกิน 25 เมตร. ตามวิธีเดินสาย ตามแบบขยาย
- การก่อสร้างทำอรัยสายแรงต่ำ ให้ใช้วิธีร้อยสายในท่อ HDPE. ฝังดินโดยตรงตามแบบ ขนาดของทำอรัยสาย ให้เป็นไปตามที่ระบุใน "มาตรฐานการติดตั้งไฟฟ้าสำหรับประเทศไทย" โดยขุดดินลึกประมาณไม่น้อยกว่า 0.7 เมตร ความกว้างที่กันของร่องดินไม่น้อยกว่า 0.40 เมตร ฝังท่อแล้วกลบด้วยทรายอัดแน่นสูงจากผิวท่อด้านบนหนาประมาณ 15 เซนติเมตร ปิดทับด้วยแผ่นคอนกรีตเสริมเหล็กตามแบบความหนา ไม่น้อยกว่า 5 เซนติเมตร ตลอดแนวทำอรัยสาย แล้วกลบทับด้วยทรายหนา ไม่น้อยกว่า 10 เซนติเมตร จากนั้นวางทับด้วย Cable warning tape แล้วกลบดินทับและอัดแน่นจนถึงระดับผิวดินเดิม


	
มหาวิทยาลัยราชภัฏเชียงใหม่ กองอาคารสถานที่ 202 ถนนช้างเผือก ตำบลช้างเผือก อำเภอเมือง จังหวัดเชียงใหม่ 50300 โทร. 053-885327-8	
เจ้าของ มหาวิทยาลัยราชภัฏเชียงใหม่	
โครงการ อาคารเก็บวัสดุครุภัณฑ์ในการ จัดกิจกรรมนักศึกษา	
สถานที่ก่อสร้าง ศูนย์แมริม	
สถาปนิก	ธราธร สอนปาน ภ-สถ 7040
วิศวกรโครงสร้าง	ประยูร นาปลั่ง สย.12862
	วิชาญ เพชรส่องแสง ภย.64739
วิศวกรไฟฟ้า	ยศพัทธ์ ยายอ ภพก.43187
วิศวกรเครื่องกล	ประพันธ์ ดวงดี ภก.28683
วิศวกรสุขาภิบาล	
คอมพิวเตอร์ ประกอบการ ออกแบบ	ธราธร สอนปาน
อนุมัติ	
แบบแสดง	
มาตราส่วน 1 : 500	
วันที่	
แผ่นที่/รวม	E-17 59

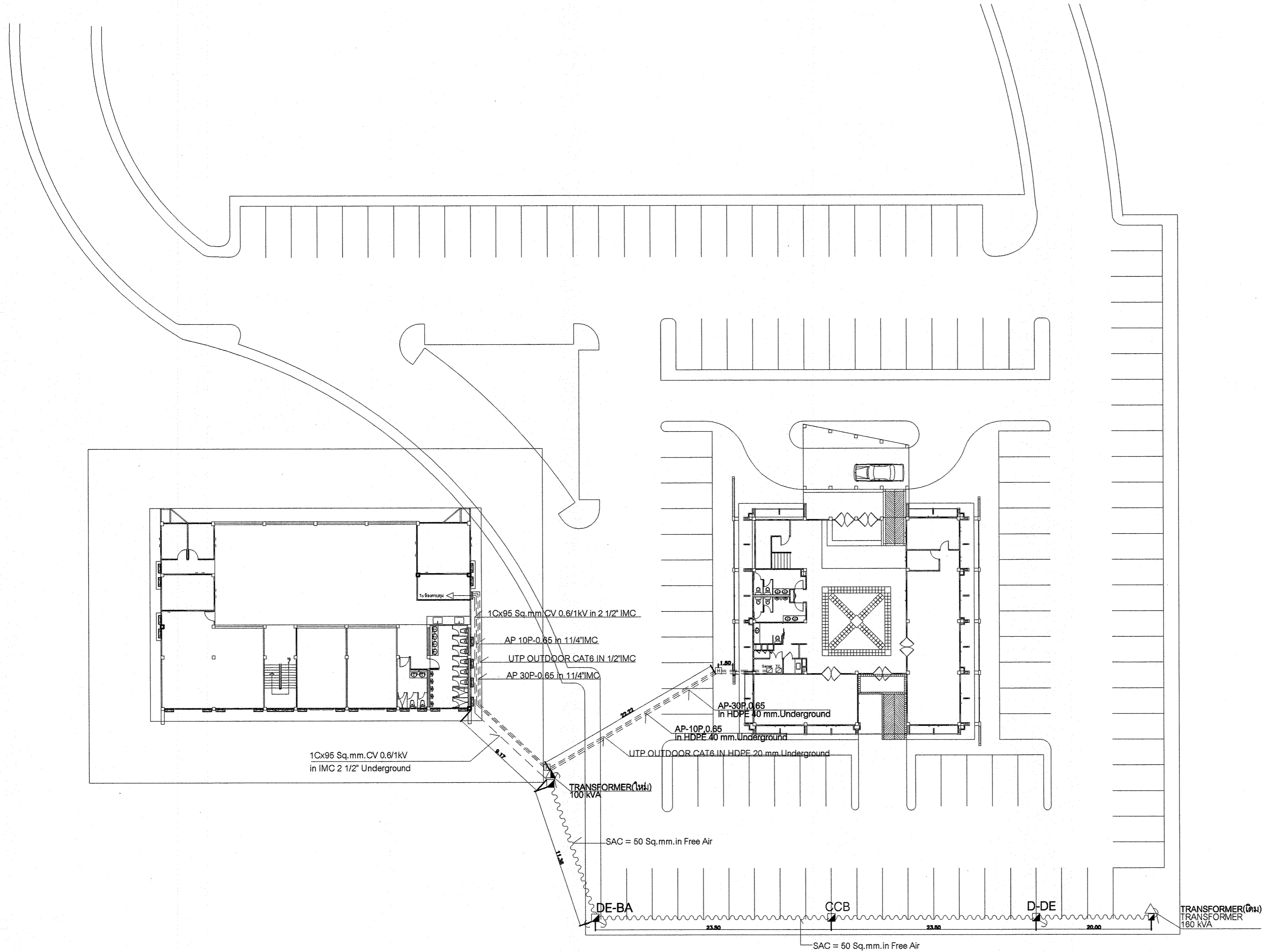
สัญลักษณ์ประกอบแบบ

สัญลักษณ์	รายละเอียด	บัญชีรายการอุปกรณ์มาตรฐาน	
        RP	เสาคอนกรีตอัดแรง ขนาด 12 เมตร (เดิม) เสาคอนกรีตอัดแรง ขนาด 12 เมตร (ใหม่) หม้อแปลงไฟฟ้า (เดิม) หม้อแปลงไฟฟ้า (ใหม่) สายอลูมิเนียมเคเบิลอากาศ แบบหุ้มฉนวนเต็มพิกัด (SAC) กราวด์ต่อลงดิน KILO WATT-HOUR METER. 3P PEA.STARNDARD. ชุดยึดโยง เสาไฟรับอุปกรณ์ดินมิเตอร์ (RISER POLE)	หม้อแปลงไฟฟ้า	เอกรัฐ , ไทยแมกซ์เวล , เจริญชัย
	สายไฟฟ้า	PHELPS DODGE , THAI YAZAKI BANGKOK CABLE	

ข้อกำหนดวิธีการวางสายเคเบิลแรงสูง และแรงต่ำ

- การเดินสายเคเบิลแรงสูง 22kV ให้ใช้วิธีเดินสายลอยในอากาศบนเสาไฟฟ้า(OVER HEAD)ตามแบบ โดยเดินสายปักเสาไฟฟ้า แต่ละต้นไม่เกิน 25 เมตร. ตามวิธีเดินสาย ตามแบบขยาย
- การก่อสร้างท่อร้อยสายแรงต่ำ ให้ใช้วิธีร้อยสายในท่อ HDPE. ฝังดินโดยตรงตามแบบ ขนาดของท่อร้อยสาย ให้เป็นไปตามที่ระบุใน "มาตรฐานการติดตั้งไฟฟ้าสำหรับประเทศไทย" โดยชุดดินลึกประมาณไม่น้อยกว่า 0.7 เมตร ความกว้างที่กันของร่องดินไม่น้อยกว่า 0.40 เมตร ฝังท่อแล้วกลบด้วยทรายอัดแน่นสูงจากผิวท่อด้านบนหนาประมาณ 15 เซนติเมตร ปิดทับด้วยแผ่นคอนกรีตเสริมเหล็กตามแบบความหนา ไม่น้อยกว่า 5 เซนติเมตร ตลอดแนวท่อร้อยสาย แล้วกลบทับด้วยทรายหนา ไม่น้อยกว่า 10 เซนติเมตร จากนั้นวางทับด้วย Cable warning tape แล้วกลบดินทับและอัดแน่นจนถึงระดับผิวดินเดิม

	
มหาวิทยาลัยราชภัฏเชียงใหม่ กองอาคารสถานที่ 202 ถนนช้างเผือก ตำบลช้างเผือก อำเภอเมือง จังหวัดเชียงใหม่ 50300 โทร. 053-885327-8	
เจ้าของ มหาวิทยาลัยราชภัฏเชียงใหม่	
โครงการ อาคารเก็บวัสดุครุภัณฑ์ในการ จัดกิจกรรมนักศึกษา	
สถานที่ก่อสร้าง ศูนย์แรมริม	
สถาปนิก	ธราธร สอนปาน ภ-สถ 7018
วิศวกรโครงสร้าง	ประยูร นานรัง สย.12862 วิชาญ เพชรส่องแสง ภย.64739
วิศวกรไฟฟ้า	ยศพัทธ์ ยายอ ภฟท.43187
วิศวกรเครื่องกล	ประพันธ์ ดวงดี ภก.28683
วิศวกรสุขาภิบาล	
คอมพิวเตอร์ ประกอบการ ออกแบบ	ธราธร สอนปาน
อนุมัติ	
แบบแสดง	
มาตราส่วน 1 : 500	
วันที่	
แผ่นที่/รวม	E-17 59



ผังงานระบบไฟฟ้าแรงสูง



มหาวิทยาลัยราชภัฏเชียงใหม่
 กองอาคารสถานที่
 202 ถนนช้างเผือก ตำบลช้างเผือก
 อำเภอเมือง จังหวัดเชียงใหม่ 50300
 โทร. 053-885327-8

เจ้าของ
 มหาวิทยาลัยราชภัฏเชียงใหม่

โครงการ
 อาคารเก็บวัสดุครุภัณฑ์ในการ
 จัดกิจกรรมนักศึกษา

สถานที่ก่อสร้าง
 ศูนย์แมริม

สถาปนิก
 อรรชกร สอนปาน
 ภ-สถ 7018

วิศวกรโครงสร้าง
 ประยูร นาประ
 สย.12862

วิศวกรไฟฟ้า
 วิชาญ เพชรส่องแสง
 ภย.64739

วิศวกรเครื่องกล
 ยศพันธ์ ยายอ
 ภภท.43187

วิศวกรสุขาภิบาล
 ประพันธ์ ดวงดี
 ภก.28683

คอมพิวเตอร์
 ประกอบการ
 ออกแบบ
 อรรชกร สอนปาน

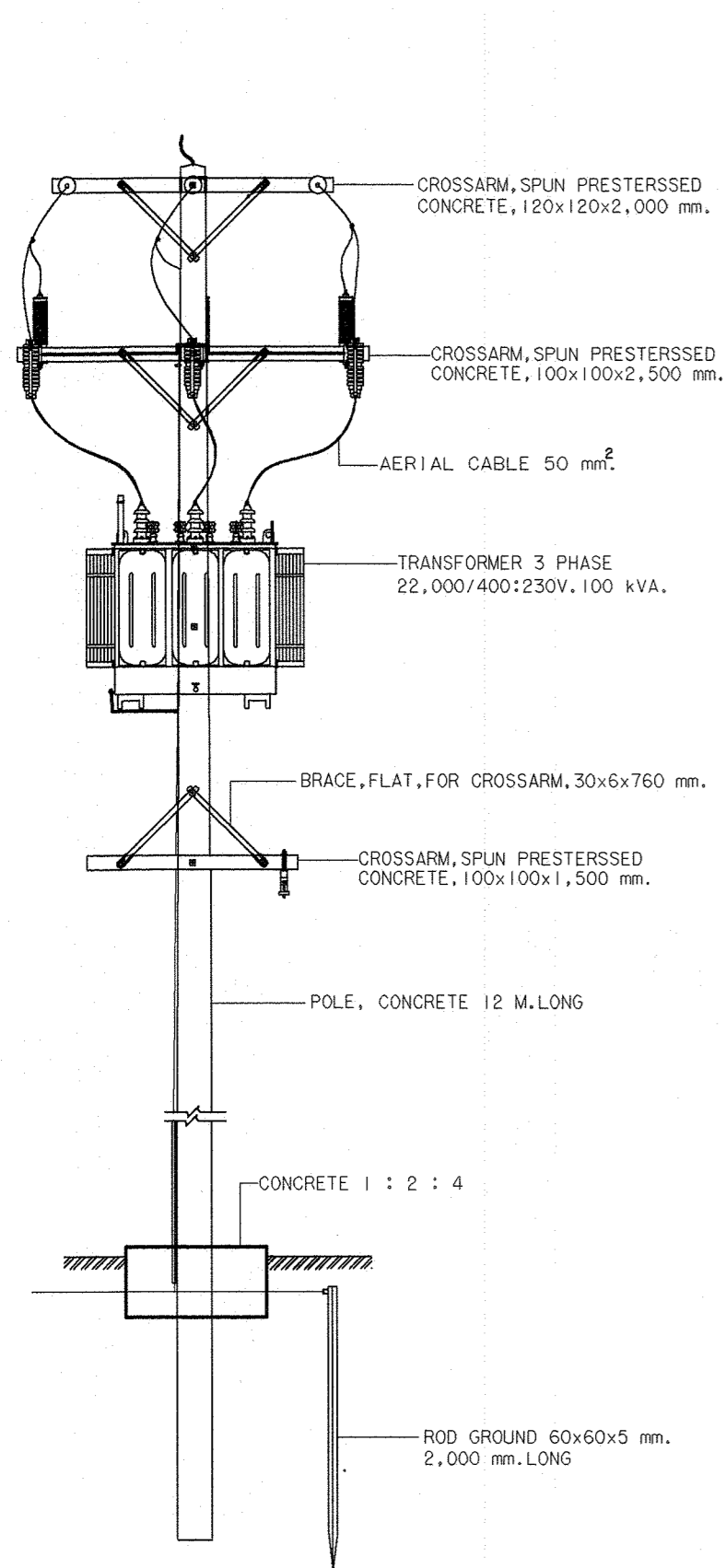
อนุมัติ

แบบแสดง

มาตราส่วน 1 : 500

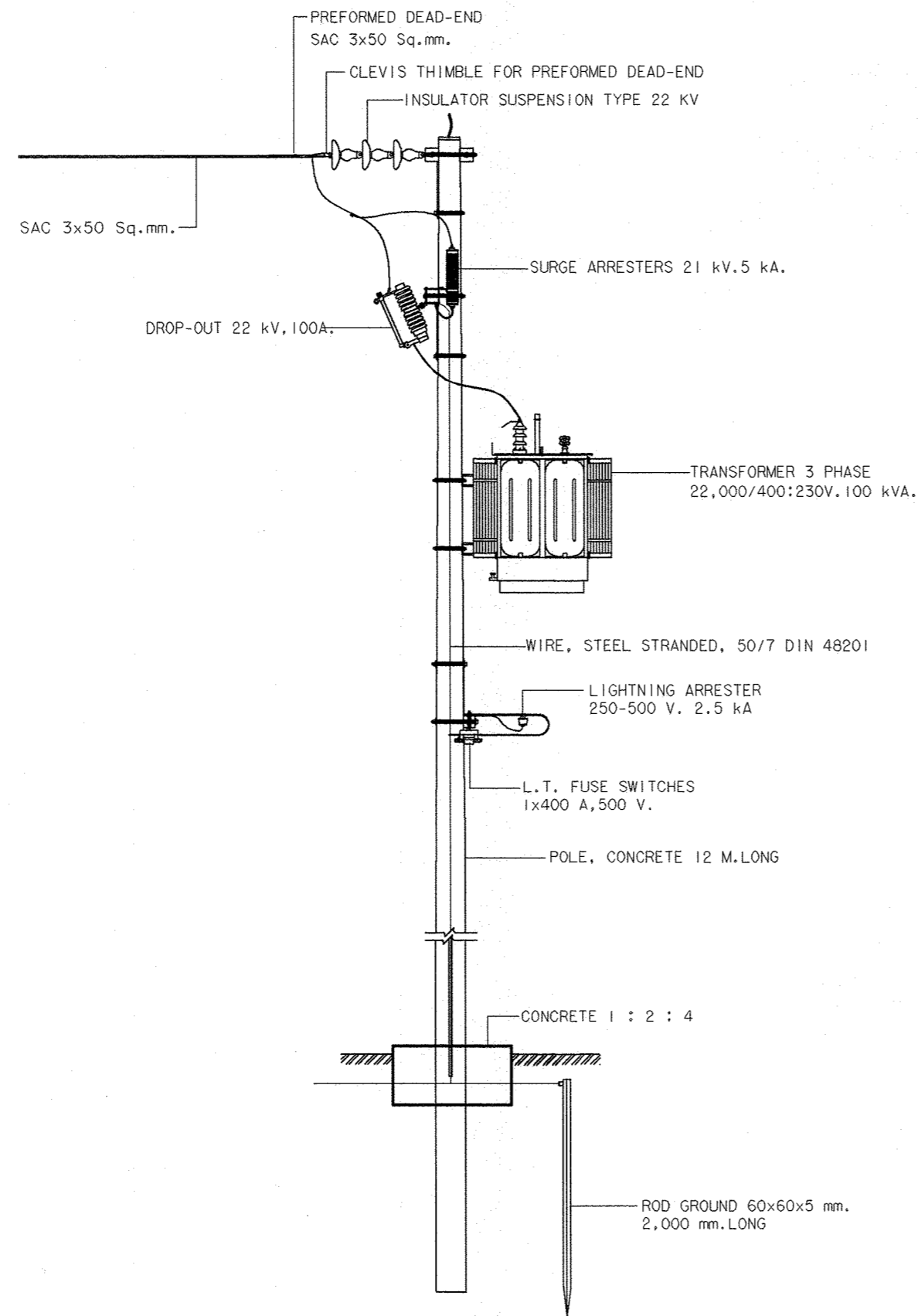
วันที่ 04 / 12 / 2562

แผ่นที่/รวม E-18 / 59



FRONT VIEW

DETAIL TRANSFORMER POLE (I-FREAM)



SIDE VIEW

DETAIL TRANSFORMER POLE (I-FREAM)

BILL OF MATERIAL	
ITEM	DESCRIPTION
1	POLE CONCRETE 12 M.LONG
2	CHANEL STEEL BEAM 100*50*5 mm. 4,200 mm.LONG
3	PRESTRESSD CONCRETE BEAM 150x300x4,600 mm.FOR TRANS.PLATFORM
4	BOLT,MACHINE, M16x250 mm.
5	BOLT,MACHINE, M16x350 mm.
6	BOLT,MACHINE, M16x450 mm.
7	BOLT,DOUBLE ARMING, ROUND EYE, M16x450 mm.
8	BOLT,MACHINE HEXAGON M16x550 mm.
9	WASHER,SQUARE,FLAT, 52x52x4.5 mm. HOLE Ø18 mm. TIS 258
10	INSULATOR, SUSPENSION TYPE, 33 KV.
11	CUT-OUT,FUSE, OPEN TYPE, SINGLE INSULATOR, DROP-OUT 22 KV,100A.
12	SURGE ARRESTERS 21 KV. 5 kA.
13	AERIAL CABLE 50 mm ²
14	WIRE, STEEL STRANDED, 50/7 DIN 48201
15	CLAMP, SINGLE U-BOLT, M 8
16	PREFORMED DEAD-END FOR AERIAL CABLE 50 mm ²
17	CLEVIS, THIMBLE, FOR PREFORMED DEAD-END
18	CONNECTOR, PARALLEL GROOVE, DOUBLE BOLT, A1 25-95 mm ²
19	PIPE, RIGID PVC.Ø 20x2,500 mm. COMP. WITH FIXER
20	SUPPORT FOR CONCRETE PLATFORM
21	ROD, GROUND 60x60x5 mm. 2,000 mm. LONG
22	TRANSFORMER, 3 PHASE 22,000-400/230V. 100 kVA.
23	TRANSFORMER, POTENTIAL, 1Ø OUT DOOR, 22 KV. (BY PEA.)
24	TRANSFORMER, CURRENT, OUT DOOR, 22 KV. (BY PEA.)
25	DEMAND METER, CUMULATIVE, 3 PHESE, 3 WIRE, 110V. 5A. (BY PEA.)
26	CONCRETE 1 : 2 : 4



มหาวิทยาลัยราชภัฏเชียงใหม่
กองอาคารสถานที่
202 ถนนช้างเผือก ตำบลช้างเผือก
อำเภอเมือง จังหวัดเชียงใหม่ 50300
โทร. 053-885327-8

เจ้าของ
มหาวิทยาลัยราชภัฏเชียงใหม่

โครงการ
อาคารเก็บวัสดุครุภัณฑ์ในการ
จัดกิจกรรมนักศึกษา

สถานที่ก่อสร้าง

ศูนย์แมริม

สถาปนิก
ธรราร สอนปาน
ภ-สถ 70118

วิศวกรโครงสร้าง
ประยูร นานั้ง
สย.12862

วิศวกรเครื่องกล
วิชาญ เพชรส่องแสง
ภย.64739

วิศวกรไฟฟ้า
ยศพัทธ์ ยายอ
ภพท.43187

วิศวกรสุขาภิบาล
ประพันธ์ ดวงดี
ภท.28683

คอมพิวเตอร์
ประกอบการ
ออกแบบ
ธรราร สอนปาน

อนุมัติ

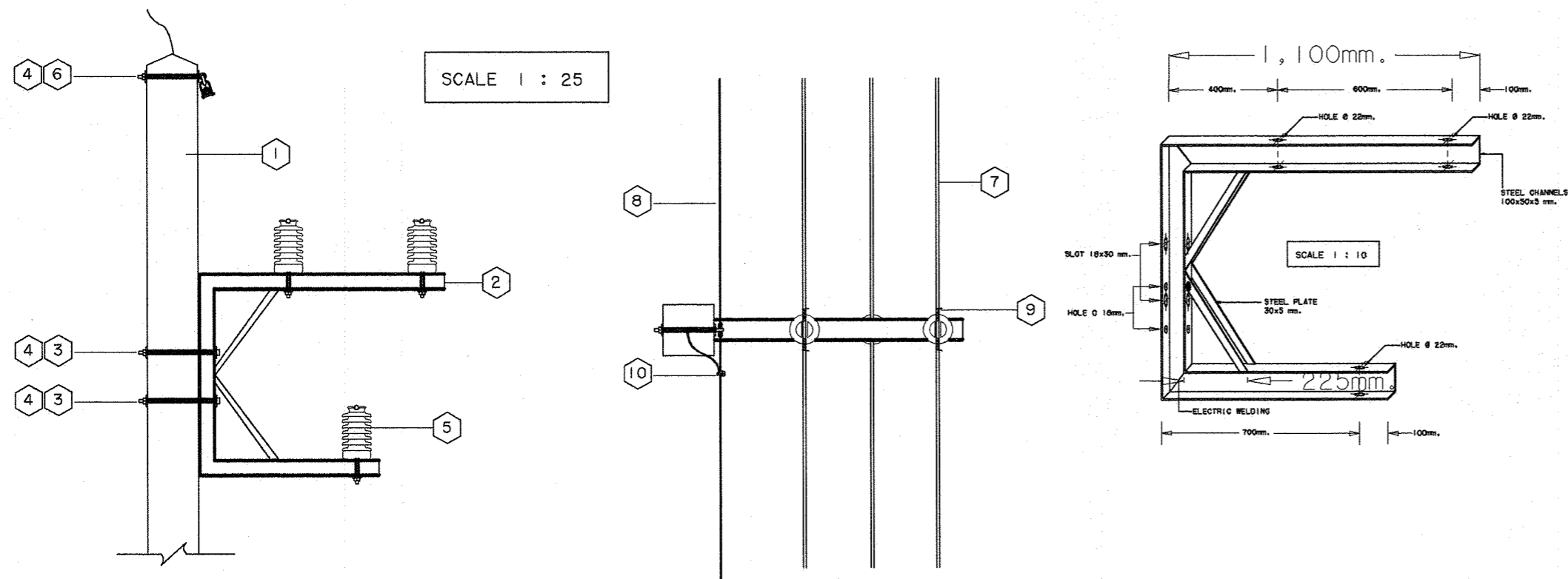
แบบแสดง

มาตราส่วน 1 : 500

วันที่

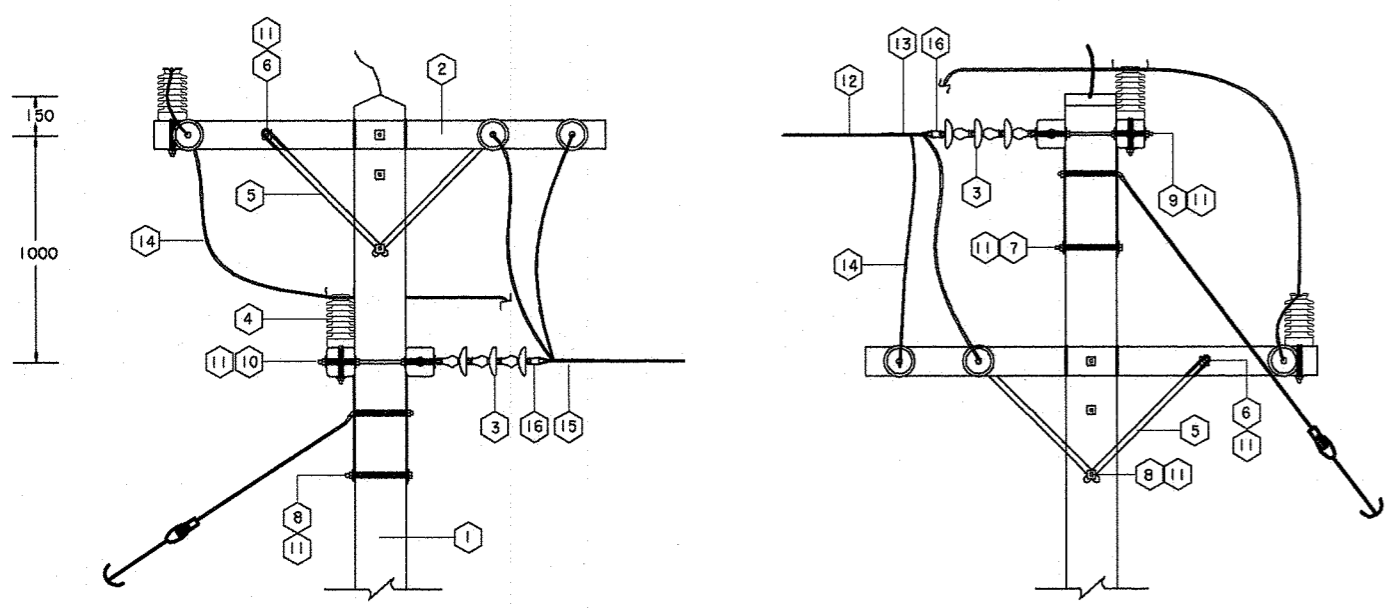
แผ่นที่/รวม E-19

59



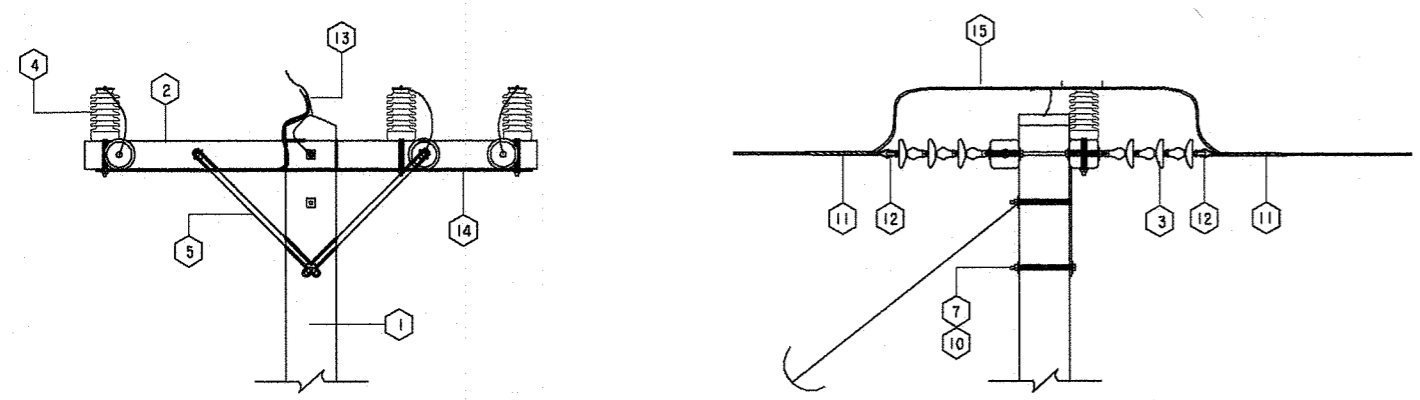
DETAIL FOR POLE ARAIL CABEL SUPORT BACKET (CCB)

BILL OF MATERIAL	
ITEM	DESCRIPTION
1	POLE, CONCRETE 12 M.LONG
2	BRACKET FOR AERIAL CABLE CORNER SUPPORT
3	BOLT,MACHINE, M16x350 mm.
4	WASHER,SQUARE,FLAT, 52x52x4.5 mm. HOLE Ø18 mm. TIS 258
5	INSULATOR,LINE POST TYPE, ANSI C 29.7 CLASS 57-2L
6	GROUND WIRE SUPPORT AND CLAMP FOR CONCRETE POLE
7	SAC 3x50 Sq.mm.
8	WIRE, STEEL STRANDED, 50/7 DIN 48201
9	TIE WIRE 4.0 MM.
10	CLAMP, SINGLE U-BOLT M8



DETAIL FOR POLE DOUBLE PIN DEAD END BUCK ARM (DE-BA).

BILL OF MATERIAL	
ITEM	DESCRIPTION
1	POLE CONCRETE 12.20 M.LONG
2	CROSSARM,SPUN PRESTERSSSED (FOR DEADENDING),120x120x2,000 mm.
3	INSULATOR,SUSPENSION TYPE,TIS 354 , TYPE A (CLASS 52-1)
4	INSULATOR,LINE POST TYPE, ANSI C 29.7 CLASS 57-2L
5	BRACE,FLAT, FOR CROSSARM,30x6x760 mm.
6	BOLT,MACHINE, M16x170 mm.
7	BOLT,MACHINE, M16x200 mm.
8	BOLT,MACHINE, M16x250 mm.
9	BOLT,DOUBLE ARMING,ROUND EYE, M16x450 mm.
10	BOLT,DOUBLE ARMING,ROUND EYE, M16x500 mm.
11	WASHER,SQUARE,FLAT, 52x52x4.5 mm. HOLE Ø18 mm. TIS 258
12	SAC 3x50 Sq.mm.
13	PERFOR DEAD-END FOR AERIAL CABLE 50 MM. ²
14	SAC 3x50 Sq.mm.
15	PERFOR DEAD-END FOR AERIAL CABLE 50 MM.
16	CLEVIS, THIMBLE, FOR PERFORMED DEAD-END



DETAIL FOR POLE DOUBLE PIN DEAD END (D-DE).

BILL OF MATERIAL	
ITEM	DESCRIPTION
1	POLE CONCRETE 12.20 M.LONG
2	CROSSARM,SPUN PRESTERSSSED CONCRETE,120x120x2,000 mm.
3	INSULATOR,SUSPENSION TYPE,TIS 354, TYPE A (CLASS 52-1)
4	INSULATOR,LINE POST TYPE,ANSI C 29.7 CLASS 57-2L
5	BRACE,FLAT, FOR CROSSARM,30x6x760 mm.
6	BOLT,MACHINE, M16x170 mm.
7	BOLT,MACHINE, M16x200 mm.
8	BOLT,DOUBLE ARMING,ROUND EYE, M16x450 mm.
9	NUT,EYE, M 16 ,DIN 582
10	WASHER,SQUARE,FLAT,52x52x4.5 mm.HOLE Ø18 mm.TIS 258
11	PERFORMED DEAD-END FOR SAC 3x50 Sq.mm.
12	CLEVIS, THIMBLE, FOR PERFORMED DEAD-END
13	CLAMP, SINGLE U-BOLT, M 8
14	WIRE STEEL SOLID DIMETER 4 MM.
15	SAC 3x50 Sq.mm.
16	WIRE STEEL STRANDED 50/7 DIN 48201



มหาวิทยาลัยราชภัฏเชียงใหม่
 กองอาคารสถานที่
 202 ถนนช้างเผือก ตำบลช้างเผือก
 อำเภอเมือง จังหวัดเชียงใหม่ 50300
 โทร. 053-885327-8

เจ้าของ
 มหาวิทยาลัยราชภัฏเชียงใหม่

โครงการ
 อาคารเก็บวัสดุครุภัณฑ์ในการ
 จัดกิจกรรมนักศึกษา

สถานที่ก่อสร้าง
 ศูนย์แม่ริม

สถาปนิก
 อรรถร สอนปาน
 ภ-สถ 7018

วิศวกรโครงสร้าง
 ประยูร นานรัง
 สย.12862
 วิชาญ เพชรส่องแสง
 ภย.64739

วิศวกรไฟฟ้า
 ยศพัทธ์ ยายอ
 ภฟก.43187

วิศวกรเครื่องกล
 ประพันธ์ ดวงดี
 ภก.28683

วิศวกรสุขาภิบาล

คอมพิวเตอร์
 ประกอบการ
 ออกแบบ
 อรรถร สอนปาน

อนุมัติ

แบบแสดง

มาตราส่วน 1 : 500

วันที่

แผ่นที่/รวม E-20 / 59



มหาวิทยาลัยราชภัฏเชียงใหม่
 กองอาคารสถานที่
 202 ถนนช้างเผือก ตำบลช้างเผือก
 อำเภอเมือง จังหวัดเชียงใหม่ 50300
 โทร. 053-885327-8

เจ้าของ
 มหาวิทยาลัยราชภัฏเชียงใหม่

โครงการ
 อาคารเก็บวัสดุครุภัณฑ์ในการ
 จัดกิจกรรมนักศึกษา

สถานที่ก่อสร้าง
 ศูนย์แมริม

สถาปนิก
 ธราธร สอนปาน
 ภ-สถ 7048

วิศวกรโครงสร้าง
 ประยูร นาปลั่ง
 สย.12862

วิศวกรไฟฟ้า
 ยศพัทธ์ ยายอ
 ภฟก.43187

วิศวกรเครื่องกล
 ประพันธ์ ดวงดี
 ภก.28683

วิศวกรสุขาภิบาล

คอมพิวเตอร์
 ประกอบการ
 ออกแบบ
 ธราธร สอนปาน

อนุมัติ

แบบแสดง

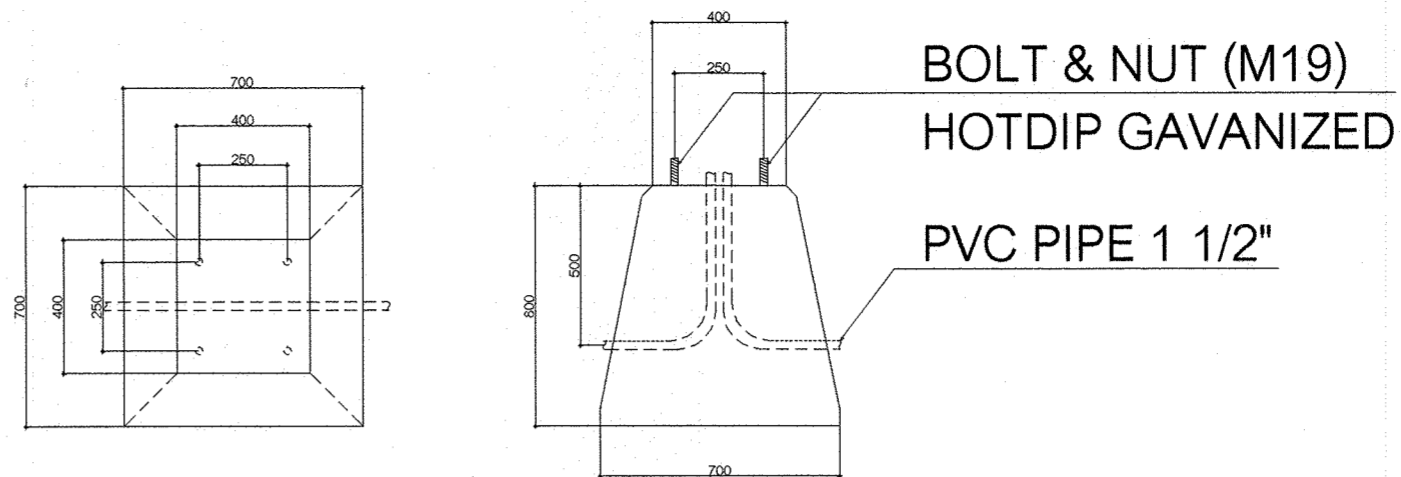
มาตราส่วน 1 : 750

วันที่

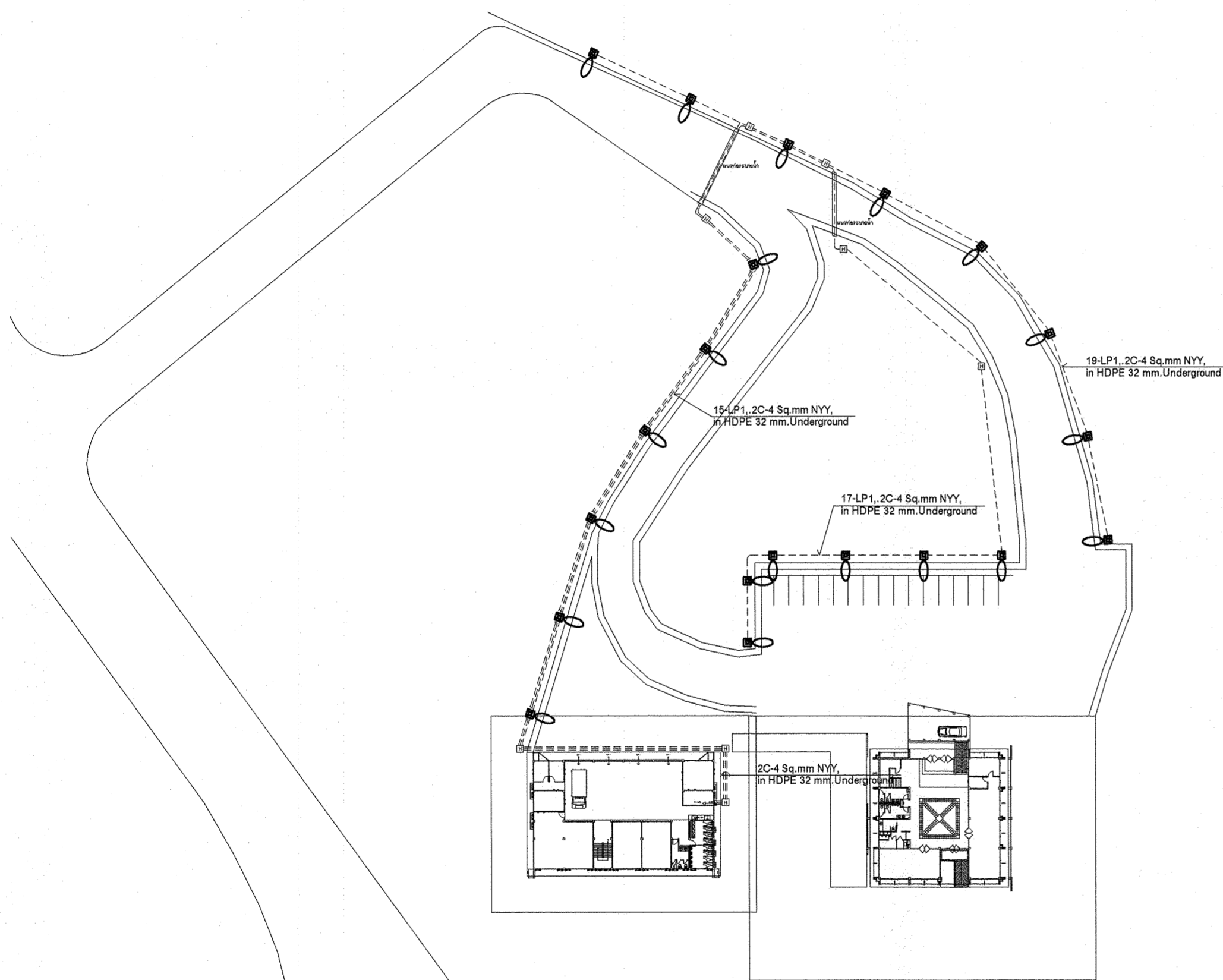
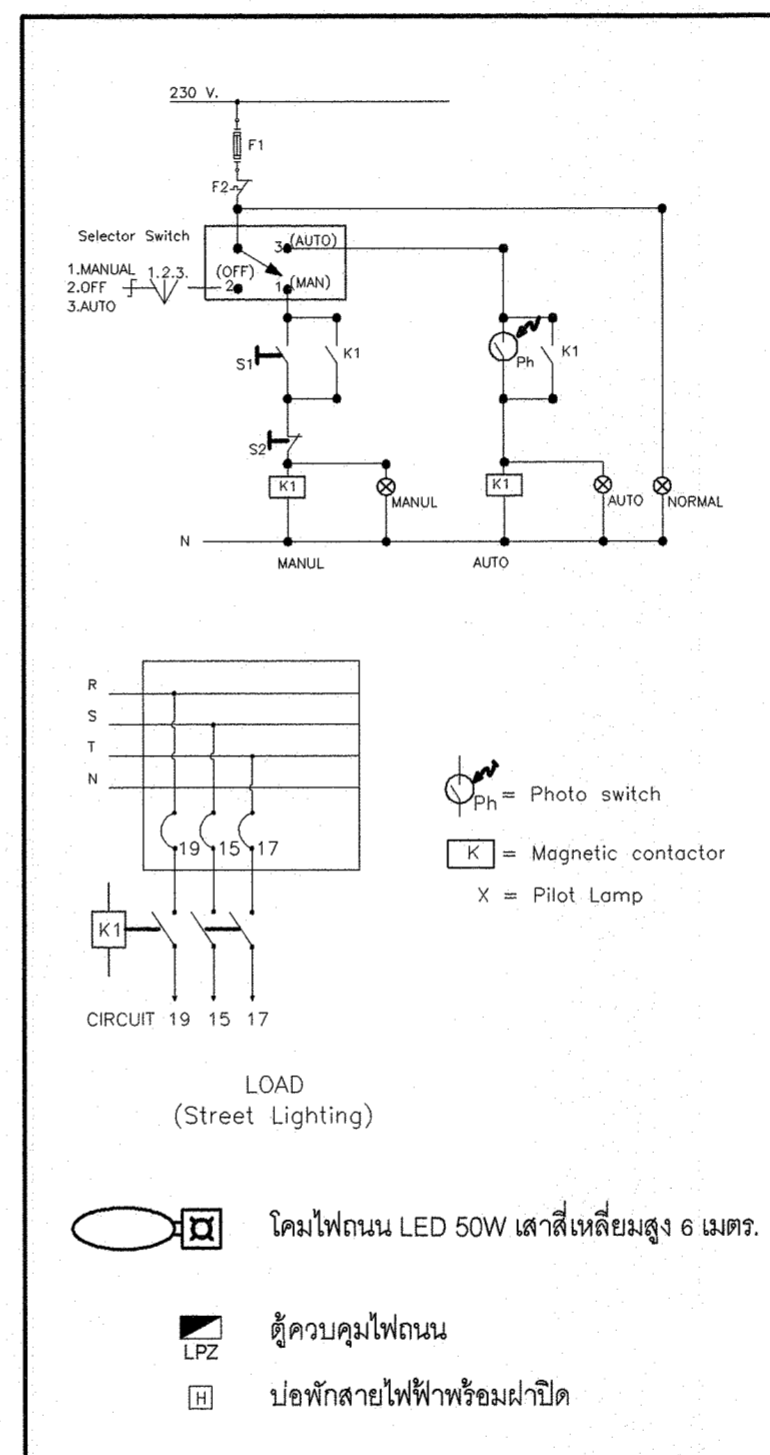
แผ่นที่/รวม

E-21

59



ฐานเสาโคมไฟถนน



ผังงานระบบไฟฟ้าบริเวณ

- โคมไฟถนน LED 50W เสาสี่เหลี่ยมสูง 6 เมตร.
- ตู้ควบคุมไฟถนน
- บ่อพักสายไฟฟ้าพร้อมฝาปิด



มหาวิทยาลัยราชภัฏเชียงใหม่
 กองอาคารสถานที่
 202 ถนนช้างเผือก ตำบลช้างเผือก
 อำเภอเมือง จังหวัดเชียงใหม่ 50300
 โทร. 053-885327-8

เจ้าของ
 มหาวิทยาลัยราชภัฏเชียงใหม่

โครงการ
 อาคารเก็บวัสดุภัณฑ์
 ในการจัดกิจกรรมนักศึกษา

สถานที่ก่อสร้าง
 ศูนย์แรมริม

สถาปนิก
 อรรถร สอนปาน
 ภ-สถ 7018

วิศวกร
 ประยูร นานรัง
 สย.12862

วิศวกรโครงสร้าง
 วิชาญ เพชรส่องแสง
 ภย.64739

วิศวกรไฟฟ้า
 ยศพัทธ์ ยายอ
 ภฟท.43187

วิศวกรเครื่องกล
 ประพันธ์ ดวงดี
 ภก.28683

วิศวกรสุขาภิบาล

คอมพิวเตอร์
 ประกอบการ
 ออกแบบ

อนุมัติ

แบบแสดง

มาตราส่วน 1 : 75

วันที่

แผ่นที่/รวม

SN-01

59

มาตรฐานคุณภาพวัสดุ และอุปกรณ์		
ประเภทของวัสดุและอุปกรณ์	ชนิดและมาตรฐานของวัสดุอุปกรณ์	ตำแหน่งการติดตั้ง
ท่อน้ำประปา(ท่อน้ำเย็นและน้ำร้อน)	GSP Class B ตาม ม.อ.ก. 277-2532	ท่อแนวราบเดินเหนือฝ้าพาดาน
		ท่อแนวตั้งเดินฝังผนัง และในช่องท่อ
ท่อโศโครก ท่อระบายน้ำเสีย และท่อระบายน้ำฝน	PVC Class 8.5 ตาม ม.อ.ก. 17-2532	ท่อแนวราบเดินเหนือฝ้าพาดาน slope 1:100
		ท่อแนวตั้งเดินฝังผนัง และในช่องท่อ
ท่อระบายอากาศ	PVC Class 8.5 ตาม ม.อ.ก. 17-2532	ท่อแนวราบเดินเหนือฝ้าพาดาน
วาล์วประตูน้ำ(Gate Valve)	inside screw, non-rising stem, 125 lb/in ² , bronze type	ติดตั้งในตำแหน่งที่เปิด-ปิดได้ง่าย
		พร้อมเจาะช่องฝ้าเพื่อเป็นช่องเปิด-ปิด
มิเตอร์	ชนิดใบพัดขับเคลื่อนด้วยแม่เหล็ก ได้รับหนังสือรับรองจาก กปน. หรือ กปภ.	ติดตั้งในตำแหน่งที่เหมาะสมในหน้างาน
ช่องระบายน้ำที่พื้น	ผลิตภัณฑ์ยี่ห้อ KNACK, TCP หรือเทียบเท่า	ติดตั้งP-TRAP PVC
		ใช้แบบที่มีBELL-TRAPกรณีพื้นวางบนดิน
ช่องล้างท่อที่พื้น	ผลิตภัณฑ์ยี่ห้อ KNACK, TCP หรือเทียบเท่า	-
หัวระบายน้ำฝน	ผลิตภัณฑ์ยี่ห้อ KNACK, TCP หรือเทียบเท่า	-
ก๊อกล้างพื้น	ผลิตภัณฑ์ยี่ห้อ American Standard, COTTO หรือเทียบเท่า	ติดตั้งตามตำแหน่งในรูปแบบ
ก๊อกล้างสนาม	ผลิตภัณฑ์ยี่ห้อ SANWA, KIZT หรือเทียบเท่า พร้อมชุดกัญแจล็ค	ติดตั้งตามตำแหน่งในรูปแบบ

ตารางขนาดท่อสำหรับเครื่องสุขภัณฑ์ กรณีที่ไม่ได้ระบุในรูปแบบ ให้ใช้ขนาดดังต่อไปนี้			
ชนิดสุขภัณฑ์	ท่อน้ำใช้ (CWS,HWS) (นิ้ว)	ท่อระบายน้ำ (W,S) (นิ้ว)	ท่อระบายอากาศ (V) (นิ้ว)
โถส้วม (ฟลัชแทงค์)	1/2	4	1 1/2
อ่างอาบน้ำ	1/2	2	-
โถบัสสาวะ	1/2 or 3/4	2	1 1/2
อ่างล้างหน้า	1/2	1 1/2	1 1/2
อ่างซักล้าง	1/2	1 1/2	-
ฝักบัวอาบน้ำ	1/2	-	-
ช่องระบายน้ำที่พื้น	-	2	-
ก๊อกล้าง	1/2 or 3/4	-	-
สายฉีดชำระ	1/2	-	-

ข้อกำหนดทั่วไปในการเดินท่อและทดสอบท่อ

ก. การเดินท่อระบายน้ำและท่อระบายอากาศ ในห้องน้ำต่างๆให้เป็นไปดังนี้

- การเดินท่อระบายน้ำและท่อระบายอากาศ ให้เป็นไปตามตัวอย่างการเดินท่อภายในห้องน้ำ
- การเดินท่อประปาในห้องน้ำชุดต่างๆ ให้เป็นไปดังต่อไปนี้
 - การเดินท่อประปาในห้องน้ำ ให้เป็นไปตามตัวอย่างการเดินท่อในห้องน้ำ
 - ให้ติดตั้งAir Chamberสูงอย่างน้อย 0.30 ม.เหนือปลายท่อแนวราบทุกจุด
- การเดินท่อประปาเข้ากับสุขภัณฑ์ที่ต้องใช้สายอ่อน ต้องใช้สายอ่อนอย่างดี ที่ทนความดันได้ไม่น้อยกว่า 90 ปอนด์ต่อตารางนิ้ว เป็นเวลา 3 ชั่วโมง โดยไม่แตกไม่บวม หรือรั่วซึม และติดตั้งsyop valveเชื่อมต่อระหว่างสายอ่อนกับท่อน้ำดี
- มาตรฐานการเดินท่อและทดสอบท่อ ให้เป็นไปตามมาตรฐานการเดินท่อภายในอาคารของวศท. ที่ 1004-16 และ 3004-40



มหาวิทยาลัยราชภัฏเชียงใหม่
 กองอาคารสถานที่
 202 ถนนช้างเผือก ตำบลช้างเผือก
 อำเภอเมือง จังหวัดเชียงใหม่ 50300
 โทร. 053-885327-8

เจ้าของ
 มหาวิทยาลัยราชภัฏเชียงใหม่

โครงการ
 อาคารเก็บวัสดุครุภัณฑ์
 ในการจัดกิจกรรมนักศึกษา

สถานที่ก่อสร้าง
 ศูนย์แมริม

สถาปนิก
 อรรถกร สอนปาน
 ภ-สถ 7018

วิศวกรโครงการ
 ประยูร นานปรัง
 สย.12862

วิศวกรโครงการ
 วิชาญ เพชรส่องแสง
 ภย.64739

วิศวกรไฟฟ้า
 ยศพัทธ์ ยายอ
 ภพท.43187

วิศวกรเครื่องกล
 ประพันธ์ ดวงดี
 ภท.28683

วิศวกรสุขาภิบาล

คอมพิวเตอร์
 ประกอบการ
 ออกแบบ
 อรรถกร สอนปาน

อนุมัติ

แบบแสดง

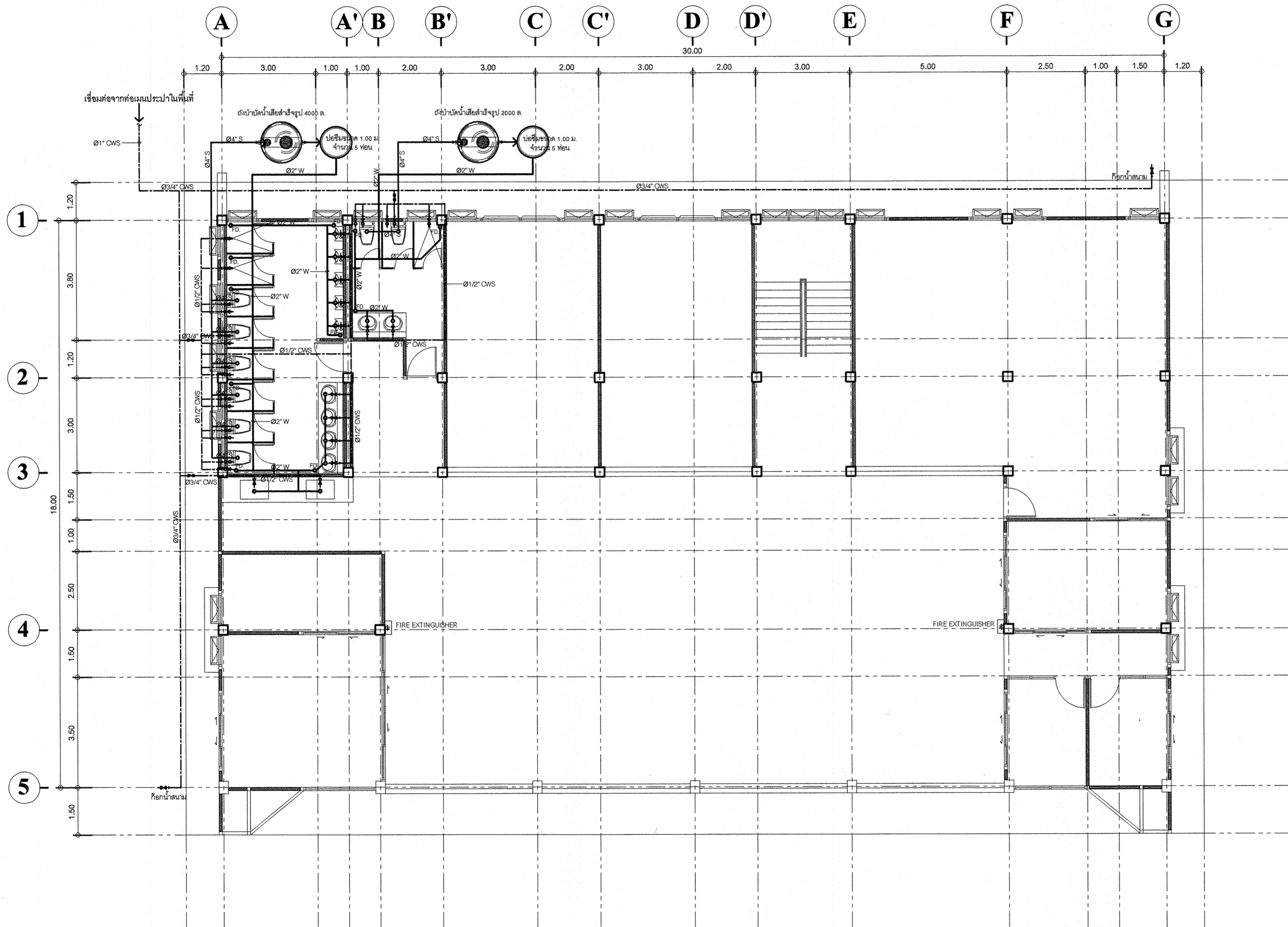
มาตราส่วน 1 : 100

วันที่

แผ่นที่/รวม

SN-02

59



แปลนสุขาภิบาลชั้นที่ 1
 มาตรฐาน 1:100





มหาวิทยาลัยราชภัฏเชียงใหม่
 กองอาคารสถานที่
 202 ถนนช้างเผือก ตำบลช้างเผือก
 อำเภอเมือง จังหวัดเชียงใหม่ 50300
 โทร. 053-885327-8

เจ้าของ
 มหาวิทยาลัยราชภัฏเชียงใหม่

โครงการ
 อาคารเก็บวัสดุครุภัณฑ์
 ในการจัดกิจกรรมนักศึกษา

สถานที่ก่อสร้าง
 ศูนย์แฉะริม

สถาปนิก
 อรรถร สอนปาน
 ภ-สถ 7048

วิศวกรโครงสร้าง
 ประยูร นาปลั่ง
 สย.12862

วิศวกรโครงสร้าง
 วิชาญ เพชรส่องแสง
 ภย.64739

วิศวกรไฟฟ้า
 ยศพิทธิ์ ยายอ
 ภฟท.43187

วิศวกรเครื่องกล
 ประพันธ์ ดวงดี
 ภก.28683

วิศวกรสุขาภิบาล

คอมพิวเตอร์
 ประกอบการ
 ออกแบบ

อนุมัติ
 อรรถร สอนปาน

อนุมัติ

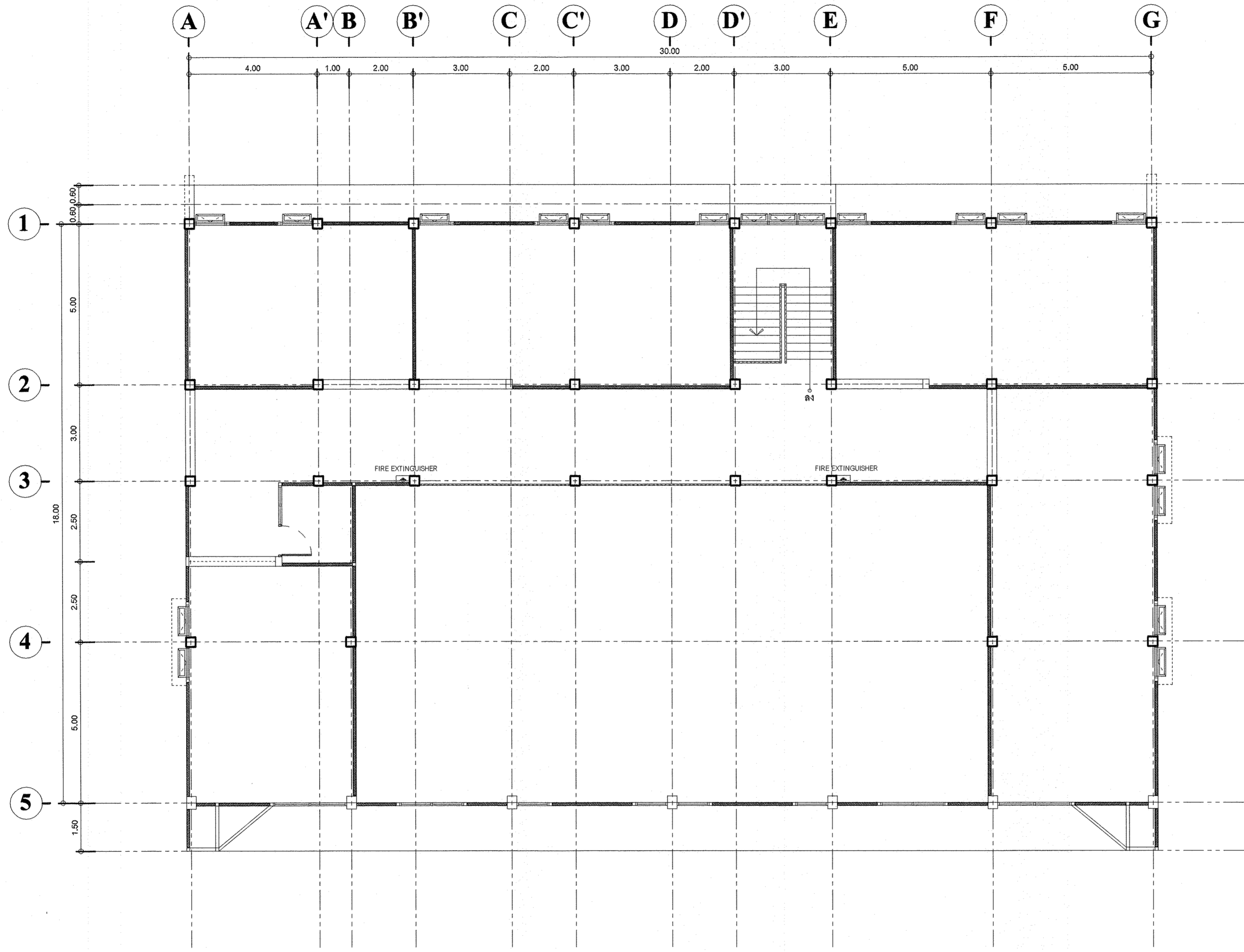
แบบแสดง

มาตราส่วน 1 : 100

วันที่

แผ่นที่/รวม SN-03

59



แปลนสุขาภิบาลชั้นที่ 2
 มาตรฐาน 1:100





มหาวิทยาลัยราชภัฏเชียงใหม่
 กองอาคารสถานที่
 202 ถนนช้างเผือก ตำบลช้างเผือก
 อำเภอเมือง จังหวัดเชียงใหม่ 50300
 โทร. 053-885327-8

เจ้าของ
 มหาวิทยาลัยราชภัฏเชียงใหม่

โครงการ
 อาคารเก็บวัสดุครุภัณฑ์
 ในภาควิชาวิศวกรรมนักศึกษา

สถานที่ก่อสร้าง
 ศูนย์แอมริม

สถาปนิก
 อรรถกร สอนปาน
 ภ.สถ. 7018

วิศวกรนำร่อง
 ประยูร นาประริง
 สย.12862

วิศวกรโครงสร้าง
 วิชาญ เพชรส่องแสง
 ภย.64739

วิศวกรไฟฟ้า
 ยศพัทธ์ ยายอ
 ภฟก.43187

วิศวกรเครื่องกล
 ประพันธ์ ดวงดี
 ภก.28683

วิศวกรสุขาภิบาล

คอมพิวเตอร์
 ประกอบการ
 ออกแบบ
 อรรถกร สอนปาน

อนุมัติ

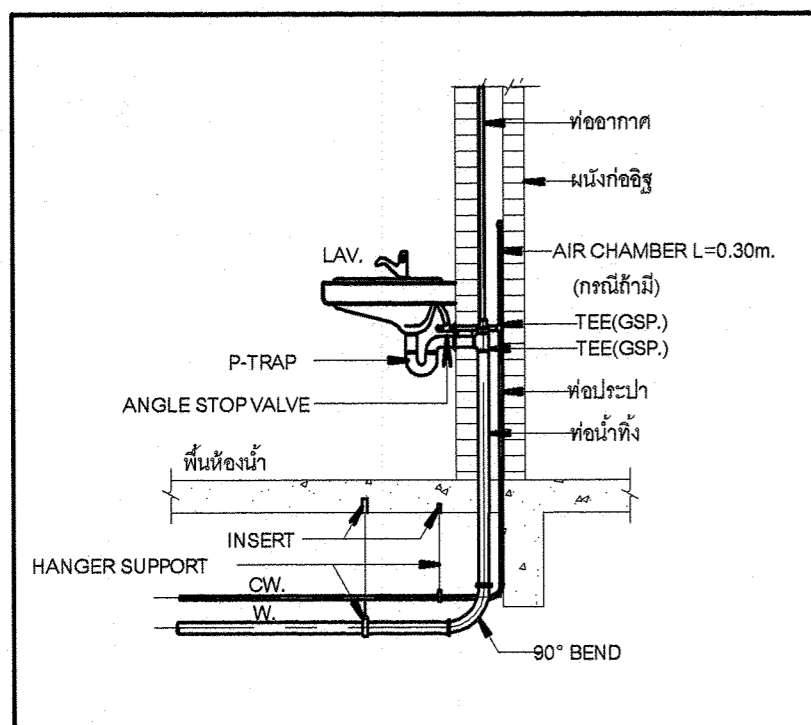
แบบแสดง

มาตราส่วน 1 : 75

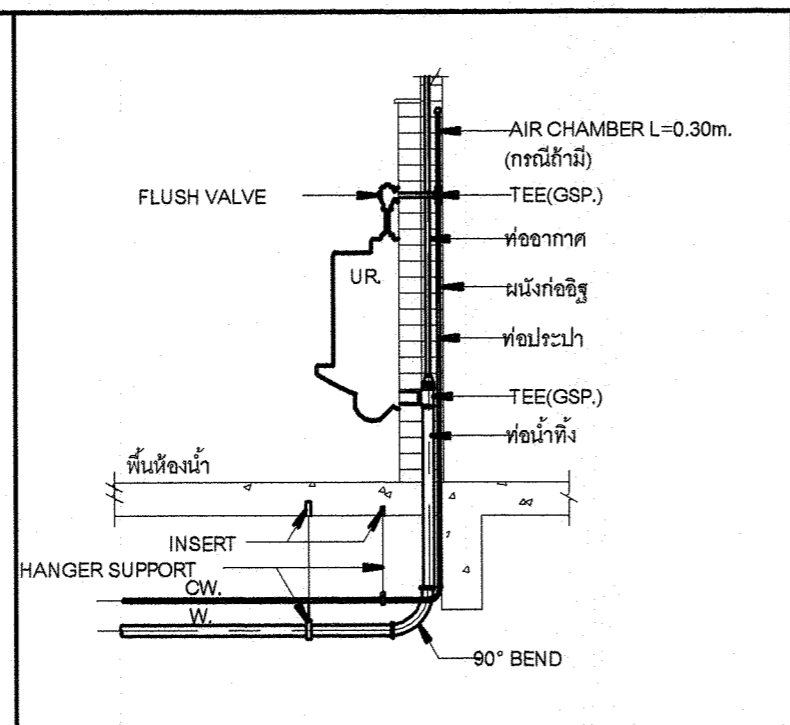
วันที่

แผ่นที่/รวม SN-04

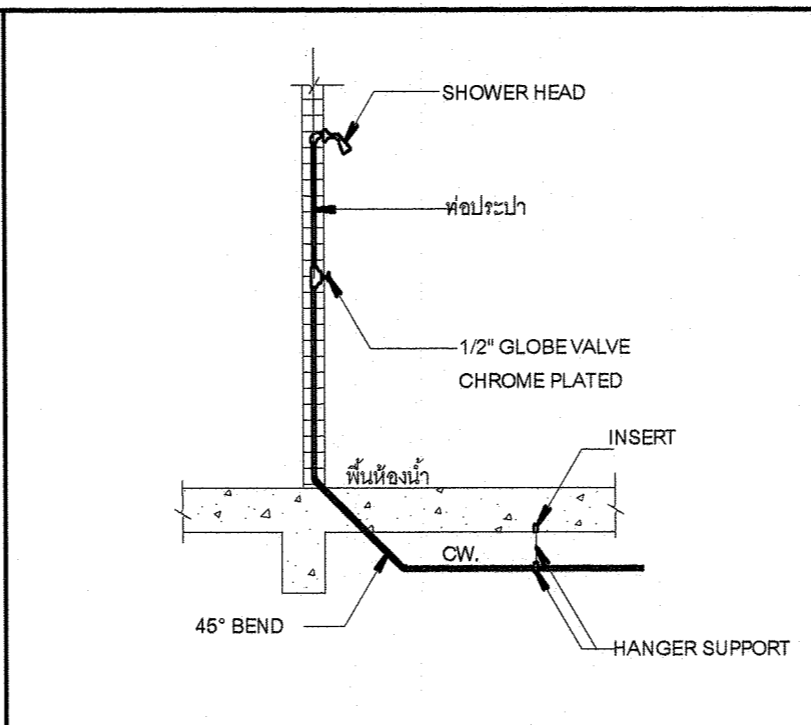
59



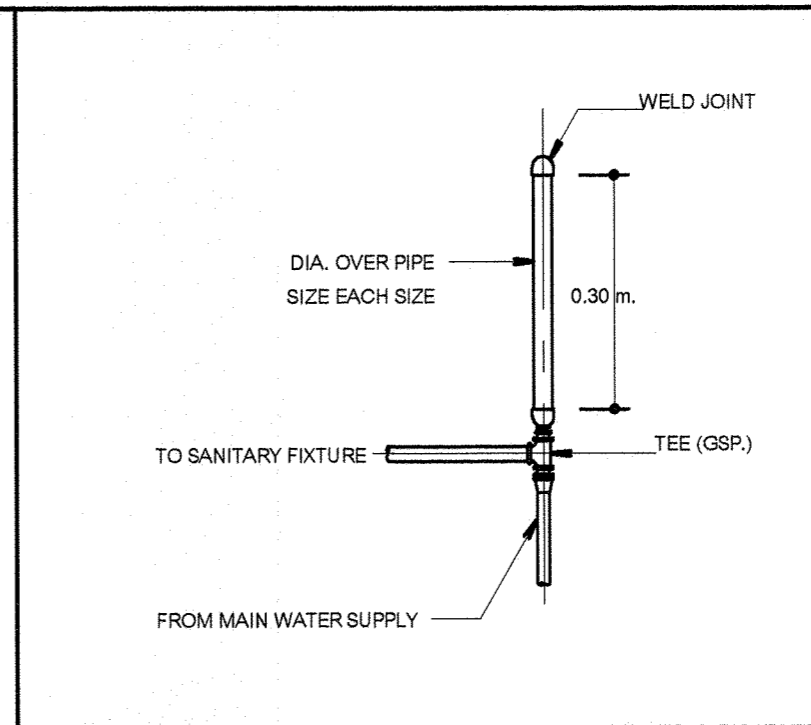
LAVATORY



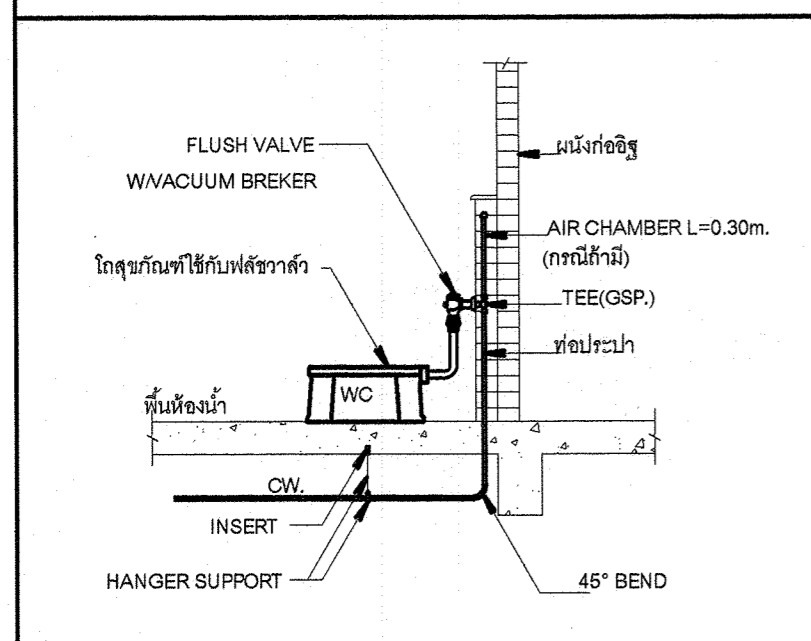
URINAL



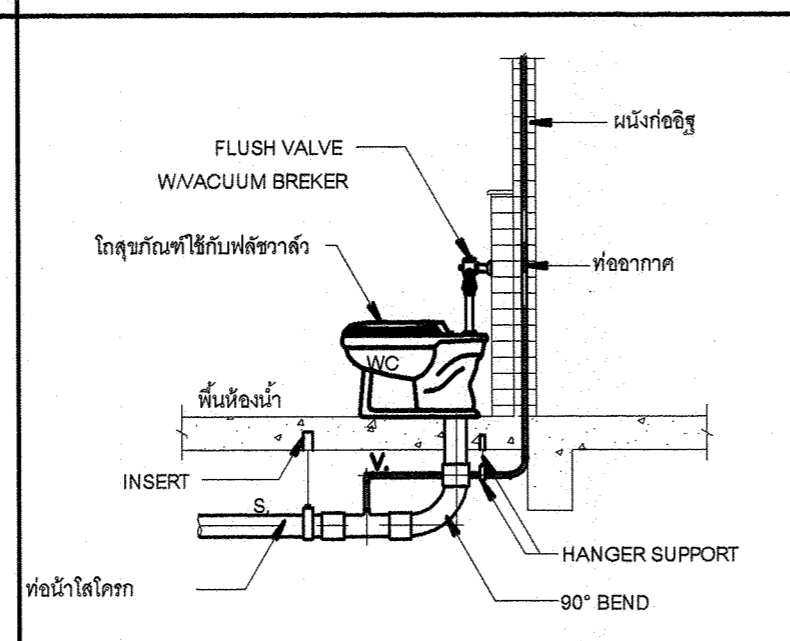
SHOWER CONCEALED TYPE



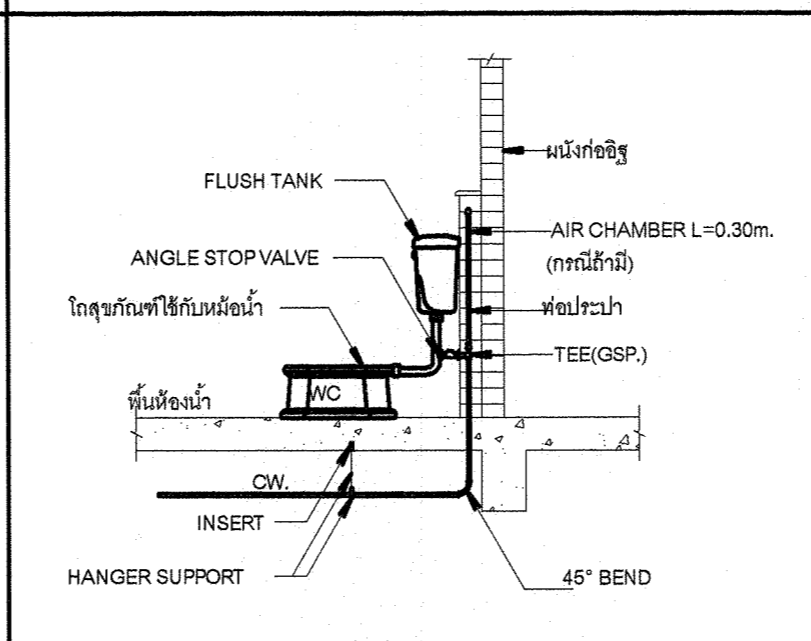
AIR CHAMBER



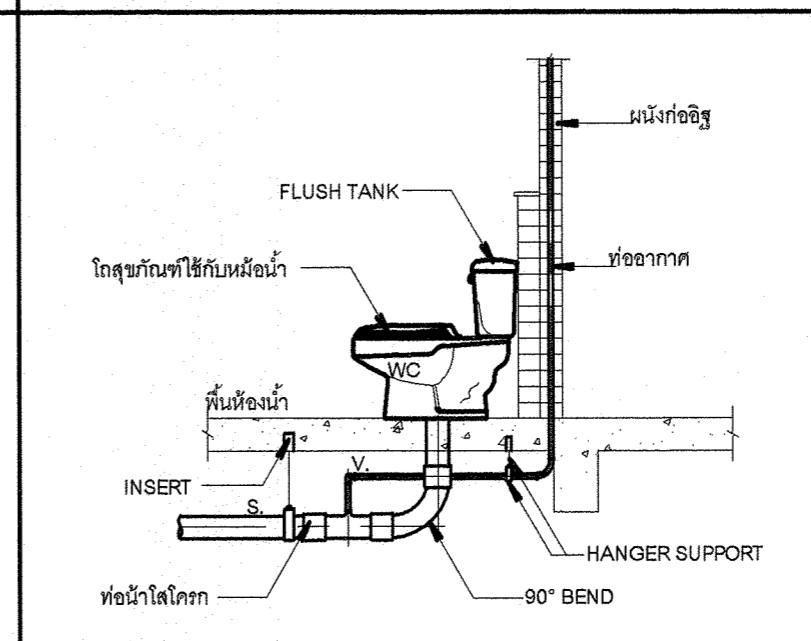
WATER CLOSET แสดงระบบเบรค



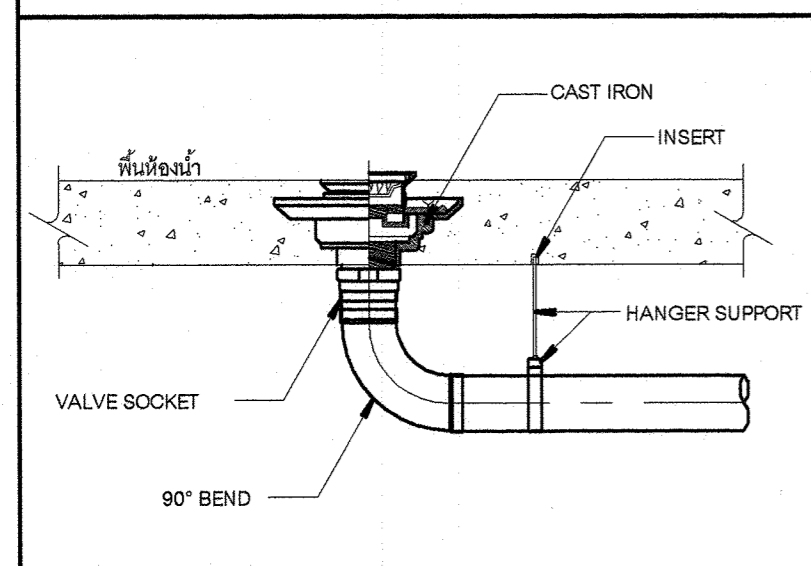
WATER CLOSET แสดงระบบระบายน้ำ



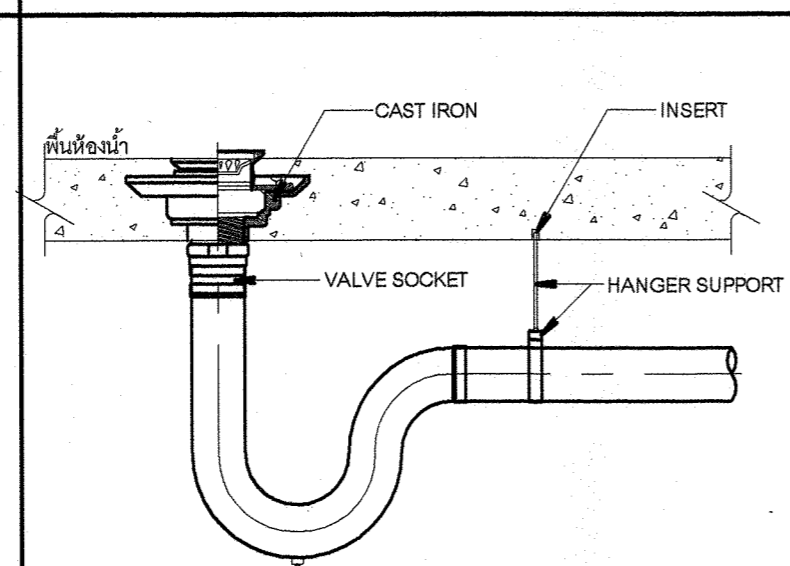
WATER CLOSET แสดงระบบเบรค



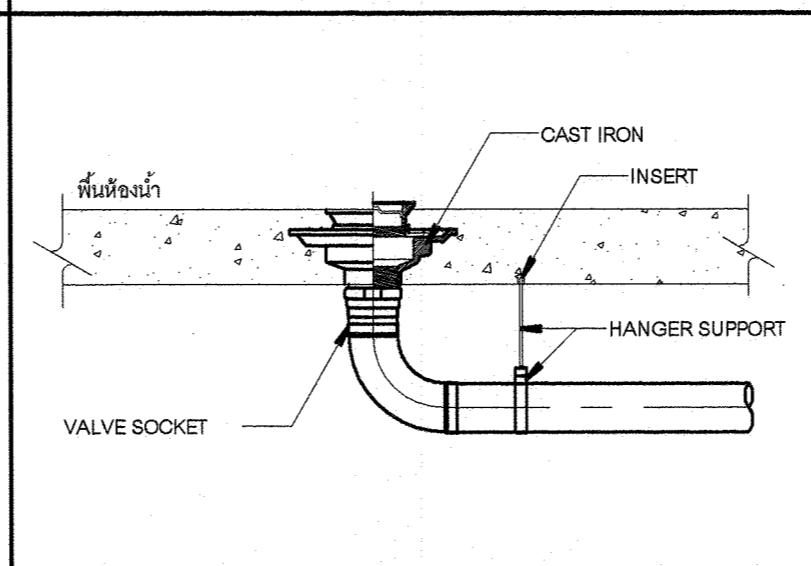
WATER CLOSET แสดงระบบระบายน้ำ



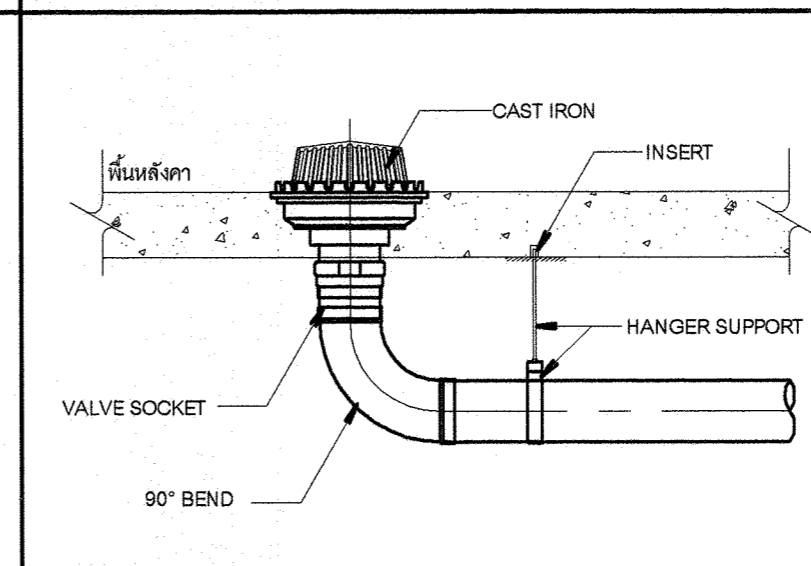
FLOOR DRAIN แบบดักกลิ่นในตัว



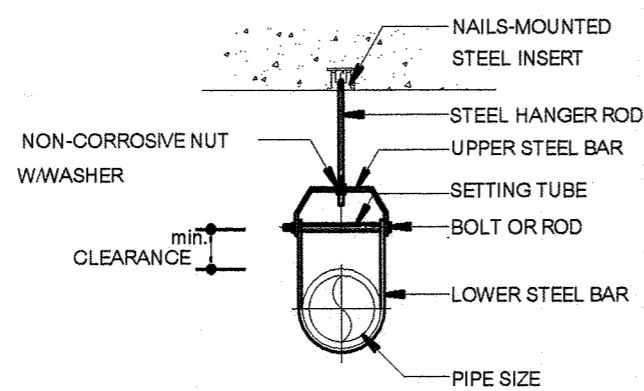
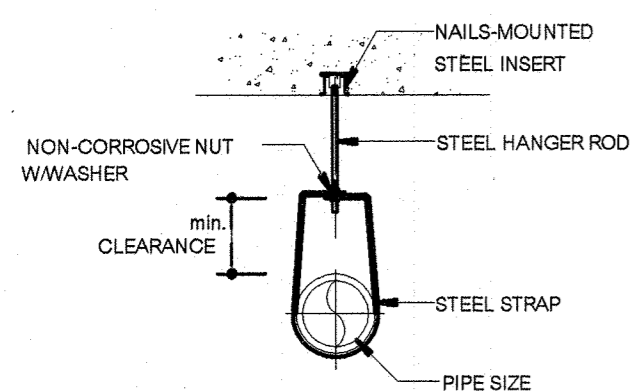
FLOOR DRAIN แบบใช้ร่วมกับ P-TRAP



FLOOR CLEANOUT



ROOF DRAIN



PIPE SIZE		HANGER ROD		STRAP SIZE		Min.CLEARANCE	
mm.	Inch.	mm.	Inch.	mm.	Inch.	mm.	Inch.
15	1/2	9	3/8	25x1.5	1x1/16	40	1 1/2
20	3/4	9	3/8	25x1.5	1x1/16	40	1 1/2
25	1	9	3/8	25x1.5	1x1/16	40	1 1/2
30	1 1/4	9	3/8	25x3.0	1x1/8	40	1 1/2
40	1 1/2	9	3/8	25x3	1x1/8	40	1 1/2
50	2	9	3/8	25x3	1x1/8	40	1 1/2
65	2 1/2	12	1/2	25x3	1x1/8	45	3 1/4
80	3	12	1/2	25x3	1x1/8	45	3 1/4

PIPE SIZE		HANGER ROD		UPPER BAR		LOWER BAR		BOLT&ROD		Min.CLEARANCE	
mm.	Inch.	mm.	Inch.	mm.	Inch.	mm.	Inch.	mm.	Inch.	mm.	Inch.
100	4	15	5/8	30x6	1 1/4 x 1/4	30x5	1 1/2 x 3/16	9	3/8	52	2 1/16
125	5	15	5/8	30x6	1 1/4 x 1/4	30x5	1 1/2 x 3/16	12	1/2	52	2 1/16
150	6	19	3/4	40x6	1 1/2 x 1/4	40x5	1 1/2 x 3/16	12	1/2	57	2 1/4
200	8	22	7/8	50x6	2 x 1/4	50x5	2 x 3/16	15	5/8	64	2 1/2
250	10	22	7/8	50x10	2 x 3/8	50x6	2 x 1/4	19	3/4	64	2 1/2
300	12	22	7/8	50x10	2 x 3/8	50x6	2 x 1/4	19	3/4	78	2 15/16



มหาวิทยาลัยราชภัฏเชียงใหม่
 กองอาคารสถานที่
 202 ถนนช้างเผือก ตำบลช้างเผือก
 อำเภอเมือง จังหวัดเชียงใหม่ 50300
 โทร. 053-885327-8

เจ้าของ
 มหาวิทยาลัยราชภัฏเชียงใหม่

โครงการ
 อาคารเก็บวัสดุครุภัณฑ์
 ในการจัดกิจกรรมนักศึกษา

สถานที่ก่อสร้าง

ศูนย์แมริม

สถาปนิก
 อรรถกร สอนปาน
 ภ-สถ 7049

วิศวกรโครงสร้าง
 ประยูร นาประริง
 สย.12862

วิศวกรโครงสร้าง
 วิชาญ เพชรสองแสง
 ภย.64739

วิศวกรไฟฟ้า
 ยศพัทธ์ ยายอ
 ภฟท.43187

วิศวกรเครื่องกล
 ประพันธ์ ดวงดี
 ภก.28683

วิศวกรสุขาภิบาล

คอมพิวเตอร์
 ประกอบการ
 ออกแบบ

อำนวยการ
 อรรถกร สอนปาน

อนุมัติ

แบบแสดง

มาตราส่วน 1 : 25

วันที่

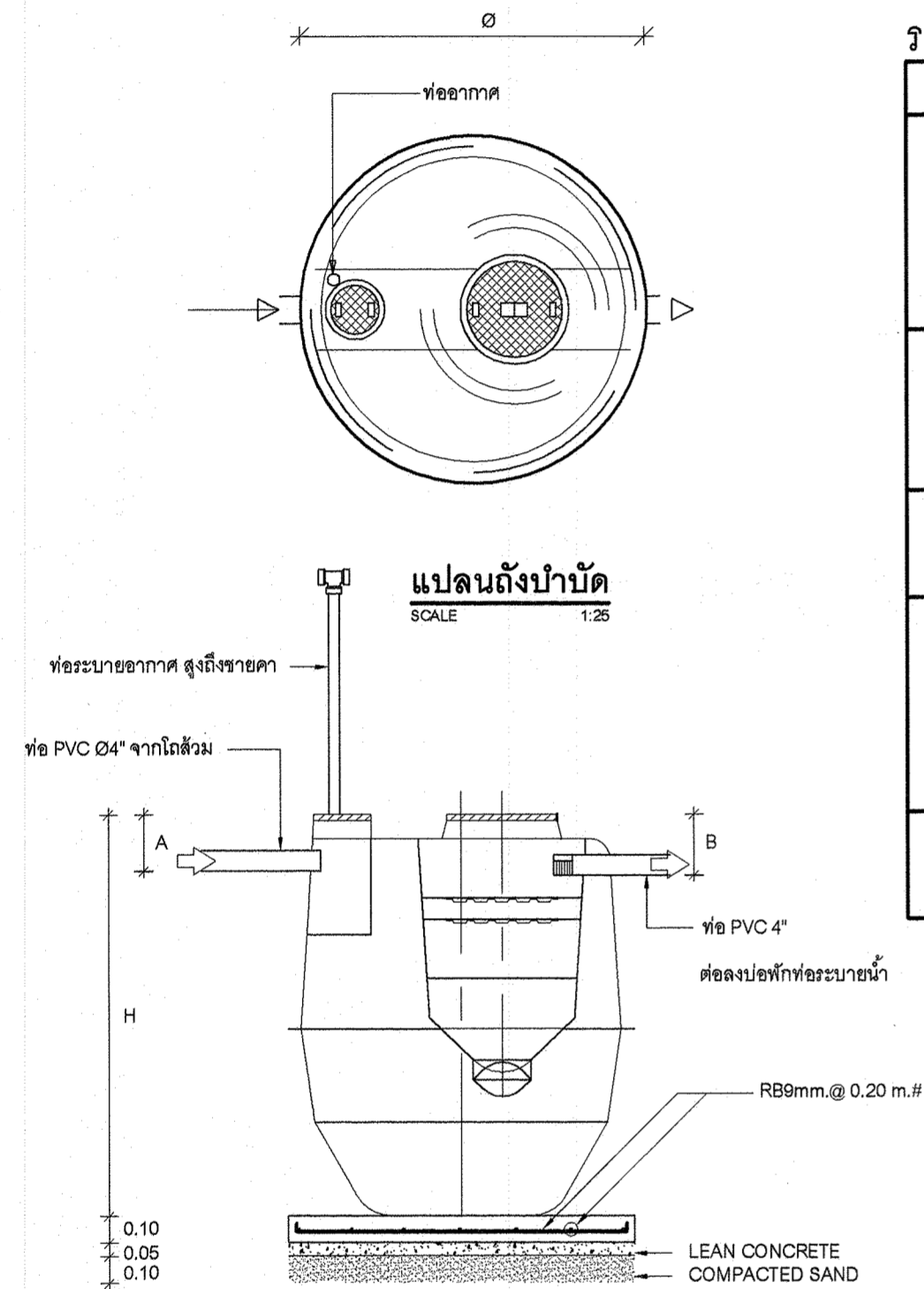
แผ่นที่/รวม

SN-05

59

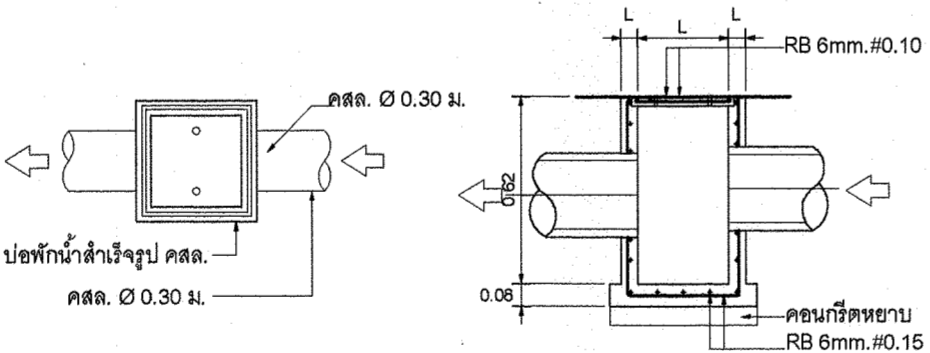
รายละเอียด ถังไปโอเทค

ข้อมูลรายละเอียด		BT-11E	BT-19E	BT-24E	BT-37E	BT-56E
การเลือกใช้ให้เหมาะสม (คน)	บ้าน / แฟลต / ห้องแถว	3	5	7	10	15
	โรงงาน	15	25	35	50	75
	โรงเรียน	9	15	20	30	45
	สำนักงาน	12	20	30	40	60
ปริมาตรถัง (ลิตร)	ส่วนแยกกากตะกอน	810	1304	1680	2556	3840
	สื่อชีวภาพของส่วนบำบัดและดักซัลไฟด์	220	346	440	644	980
	ปริมาตรรวม	1030	1650	2120	3200	4800
น้ำหนักถัง (กิโลกรัม)	น้ำหนัก (ไม่รวมน้ำ)	73	95	100	145	190
ขนาดถัง (เมตร)	เส้นผ่านศูนย์กลาง (D)	1.26	1.45	1.45	1.82	2.07
	ความสูง (H)	1.49	1.72	2.06	2.14	2.36
	ระดับท้องท่อเข้า (A)	0.25	0.25	0.25	0.25	0.25
	ระดับท้องท่อออก (B)	0.30	0.30	0.30	0.30	0.30
ขนาดท่อ (นิ้ว)	ท่อน้ำเข้า, ท่อน้ำออก	Ø4"	Ø4"	Ø4"	Ø2"	Ø4"
	ท่อระบายอากาศ	Ø2"	Ø2"	Ø2"	Ø2"	Ø2"

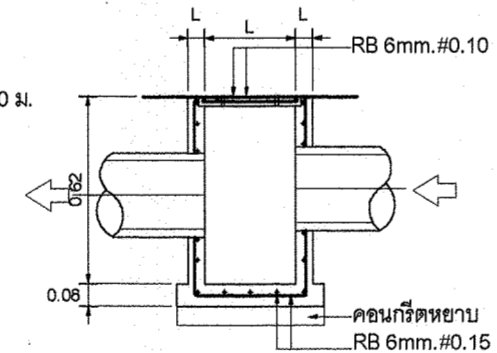


แปลนถังบำบัด
SCALE 1:25

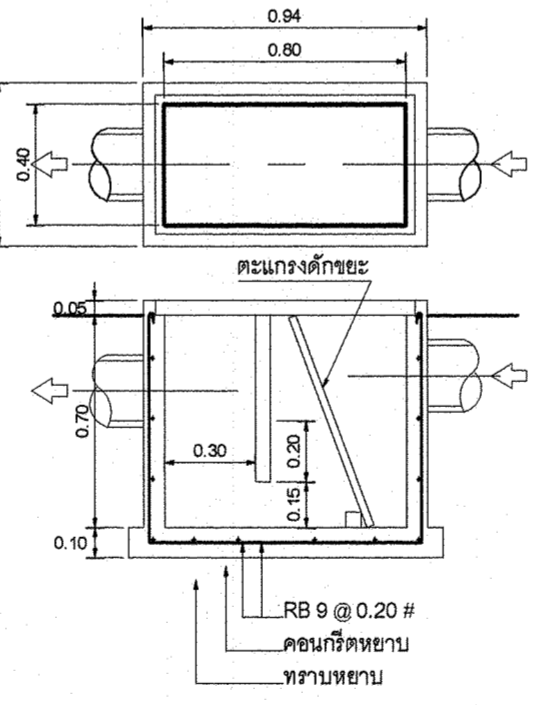
รูปตัดถังบำบัด
SCALE 1:25



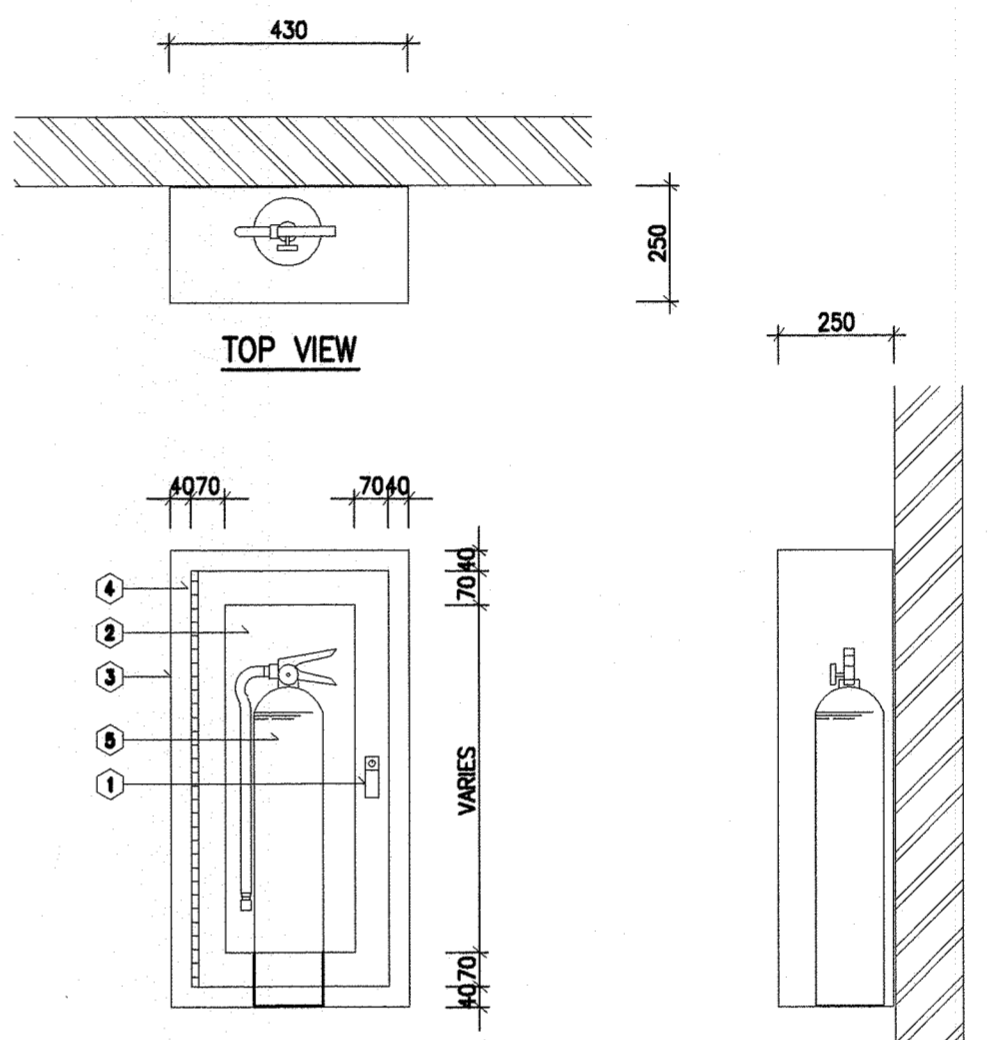
แปลนบ่อพัก
SCALE 1:25



รูปตัดบ่อพัก
SCALE 1:25



รูปตัดบ่อดักขยะ
SCALE 1:25



FRONT VIEW

ELEVATION VIEW

NOTES :
 ALL DIMENSIONS ARE IN MILLIMETER

- PUSH TO OPEN LOCKABLE DEVICE, FINISHED CHROMED.
- SAFETY GLASS 5 mm. THICK DOOR PANEL.
- SURFACE TYPE CABINET MADE OF 1.6 mm. (16 GAUGE) STEEL WITH STEEL TRIM & DOORFRAME, DOOR TO BE FURNISHED WITH CONTINUOUS STEEL HINGE (BRASS PIN), WITH PUSH TO OPEN LOCKABLE DEVICE CABINET SHALL BE CLEANED & COATED WITH PHOSPHATE SOLUTION PRIOR TO BEING FINISHED WITH BAKED ON RED PAINTING (OSHA RED)
- CONTINUOUS STEEL HINGE WITH BRASS PIN.
- ABC DRY CHEMICAL (AMMONIUM PHOSPHATE BASE) FIRE EXTINGUISHER, 4.5 kg. (10 LB), UL/FM LISTED, OR AS APPROVED TO TIS 332-2531

DETAIL OF FIRE EXTINGUISHER

NTS.