

งานผังบริเวณและภูมิสถาปัตยกรรม

ที่ตั้งโครงการ : ศูนย์แมริม ตำบลสะลวง อำเภอแมริม จังหวัดเชียงใหม่



CMRU

แบบก่อสร้าง อาคารหอพักนักศึกษา อาคารG และอาคารH
มหาวิทยาลัยราชภัฏเชียงใหม่
ศูนย์แมริม ตำบลสะลวง อำเภอแมริม จังหวัดเชียงใหม่

DRAWING SET ISSUED OF PACKAGE

L แบบภูมิสถาปัตยกรรม
LANDSCAPE ARCHITECTURE

22

TOTAL SHEETS: 22

ISSUED DATE : - ธันวาคม 2562



มหาวิทยาลัยเชียงใหม่

แปลนฤๅ

96 Moo2 T.Faham A.Muang
Chiangmai 5000 . Tel 081-366-0002

PROJECT:

อาคารหอพักนักศึกษา 7 ชั้น
กลุ่มที่ 3

LOCATION:

ศูนย์แม่ริม ตำบลสะลวง
อำเภอแม่ริม จังหวัดเชียงใหม่

ARCHITECTS:

ขวัญชัย สุธรรมชวา ภู.สอ. 7123

วรวิทย์ วัฒนชัย ภู.สอ. 17474

เกียรติกร กันนิภา ภู.สอ. 18332

LANDSCAPE ARCHITECTS:

จิรัชย์ เจริญศิริวรรณ ส.ภ.ส. 79

ENGINEERS:

ศุภวดี ไชยสน สย.8674

ศักดิ์ชัย ทองพันธ์ ภู.ส. 33423

ELECTRICAL ENGINEERS:

จำนงค์ ไชยวดี ส.ภ. 4537

SANITARY ENGINEERS:

ศุภชัย คงอินทร์ ส.ส. 276

MECHANICAL ENGINEERS:

สมจิตร ชินใจ ส.ภ. 4172

TITLE:

สารบัญแบบ
DRAWING LIST

SCALE:

APPROVED BY:

REVISION

NO. DESCRIPTION DATE

PROJECT NO :

งานวางผังบริเวณและภูมิสถาปัตยกรรม

SHEETS NO:

LA-01

TOTAL SHEET:

22

ITEM	DESCRIPTION	SCALE	SIZE	REMARK	SUBMISSION	REVISION			
						REMARK	01	02	03
LA-00	หน้าปก COVER	NTS.	A1	FOR CONSTRUCTION					
LA-01	สารบัญแบบ DRAWING LIST	NTS.	A1	FOR CONSTRUCTION					
LA-02	รายการประกอบแบบ , CONSTRUCTION SPECIFICATION	1:200	A1	FOR CONSTRUCTION					
LA-03	สัญลักษณ์ประกอบแบบและผังบริเวณ , LEGEND&LAY OUT PLAN	NTS.	A1	FOR CONSTRUCTION					
LA-04	ผังแสดงรายละเอียดทั่วไป GENERAL PLAN	1:200	A1	FOR CONSTRUCTION					
LA-05	ผังแสดงระยะ DIMENSION PLAN	1:200	A1	FOR CONSTRUCTION					
LA-06	ผังแสดงวัสดุ MATERIAL PLAN	1:200	A1	FOR CONSTRUCTION					
LA-07	ผังระดับ LEVEL	1:200	A1	FOR CONSTRUCTION					
LA-08	ผังระบายน้ำ DRAINAGE PLAN	1:200	A1	FOR CONSTRUCTION					
LA-09	ผังดวงโคมส่องสว่าง LIGHTING PLAN	1:200	A1	FOR CONSTRUCTION					
LA-10	ผังแสดงไม้ยืนต้น TREE PLAN	1:200	A1	FOR CONSTRUCTION					
LA-11	ผังแสดงไม้พุ่มและคลุมดิน SHRUB&GROUND COVER PLAN	1:200	A1	FOR CONSTRUCTION					
LA-12	ผังแสดงตำแหน่งก๊อกน้ำสนาม IRRIGATION PLAN	1:200	A1	FOR CONSTRUCTION					
LS-01	รูปตัด A , รูปตัด B	1:75	A1	FOR CONSTRUCTION					
		1:75	A1	FOR CONSTRUCTION					
LD-01	แบบขยายถนน	1:100	A1	FOR CONSTRUCTION					
LD-02	แบบขยายถนน	NTS.	A1	FOR CONSTRUCTION					
LD-03	แบบขยายถนน	NTS.	A1	FOR CONSTRUCTION					
LTD-01	แบบขยายลานพิน	1:50	A1	FOR CONSTRUCTION					
	แบบขยายขอบคันหิน	1:5	A1	FOR CONSTRUCTION					
	แบบขยายสัญลักษณ์ถนน	1:20	A1	FOR CONSTRUCTION					
LTD-02	แบบขยายประตู 1	1:50	A1	FOR CONSTRUCTION					
LTD-03	แบบขยายประตู 1	1:50	A1	FOR CONSTRUCTION					
LTD-04	แบบขยายประตู 2	1:25	A1	FOR CONSTRUCTION					
LTD-05	แบบขยายประตู 3	1:25	A1	FOR CONSTRUCTION					
	แบบขยายรั้วโปร่ง	1:10	A1	FOR CONSTRUCTION					



มหาวิทยาลัยราชภัฏเชียงใหม่

แปลนพื้นที่

96 Moo2 T.Fahham A.Muang
Chiangmai 5000 . Tel 081-366-0002

PROJECT:

อาคารหอพักนักศึกษา 7 ชั้น
หมู่ที่ 3

LOCATION:

ศูนย์แมริ์ม ตำบลสะลวง
อำเภอแมริ์ม จังหวัดเชียงใหม่

ARCHITECTS:

ชวัญชัย สุธรรมชาวี ป.ศด.7123

วรวิทย์ วิเศษชัย ป.ศด.17474

เกียรติกร กันนิภา ป.ศด.18332

LANDSCAPE ARCHITECTS:

จิรัชย์ เจริญศิริวิฑูล ส.ภ.ศ.79

ENGINEERS:

ศทวธา โยธเสน ส.ย.8674

ศักดิ์ชัย ทองพันธ์ ภย.3342

ELECTRICAL ENGINEERS:

จำนงค์ ไชยวรส ส.พ.ค.4537

SANITARY ENGINEERS:

ศุภชัย คงอินทร์ ส.ศ.276

MECHANICAL ENGINEERS:

สมจิตร ชินะใจ ส.ก.4172

TITLE:

สัญลักษณ์ประกอบแบบและผังบริเวณ
LEGEND & LAY OUT PLAN

SCALE:

APPROVED BY:

REVISION

NO.	DESCRIPTION	DATE

PROJECT NO.:

งานวางผังบริเวณและภูมิสถาปัตยกรรม

SHEETS NO.

LA-03

TOTAL SHEET:

22



LEGEND

NORTH ทิศเหนือ	B.M. จุดทำรัง	L.P. ระดับต่ำสุด	CULVERT INVERT ELEVATION ระดับท่อลอด	P ปั้มน้ำ	R. รัศมีวงกลม	FIN. วัสดุผิว	SOIL MX ดินผสม
PROPERTY LINE เส้นเขตถนนที่ดิน	H.P. ระดับสูงสุด	T.W. ระดับคันทวย	+1.00 PROPOSED SPOT ELEVATION จุดระดับใหม่	DRAIN INLET จุดรับน้ำ	WOOD ไม้เทียม	B บันได	TOP SOIL ดินปลูก
FENCE รั้ว	T.P. ระดับคันทวยของสระ	FL. ระดับคันทวย	EL. ระดับ	VALVE วาล์ว	CONCRETE คอนกรีต	PA. พื้นที่ปลูกต้นไม้	EXISTING SOIL ดินเดิม
DIM. ขนาด	T.C. ระดับคันทวยล่าง	BL. ระดับต่ำสุด	UP. ขึ้น	M. เมตร	MATERIAL, HORIZONTAL SURFACE และระดับ(บนเขื่อนหิน)	PB. กระบะต้นไม้	CENTER LINE เส้นกึ่งกลาง
CENTER TO EDGE ศูนย์กลางถึงขอบ	B.P. จุดต่ำสุดของสระ	FG. ระดับคันทวย	DN. ลง	CM. เซนติเมตร	MATERIAL, TOP OF WALL และระดับคันทวย	CENTER LINE เส้นกึ่งกลาง	DET. รายละเอียด
CENTER TO CENTER ศูนย์กลางถึงศูนย์กลาง	PA. พื้นที่ปลูกต้นไม้	TSW. ระดับคันทวยของเขื่อน	SLOPE DIRECTION ทิศทางลาดของระดับ	H. สูง	MATERIAL และระดับ	EXISTING TREE TO REMAIN ต้นไม้เดิมคงสภาพเดิมอยู่	SECTION ดูไม้
EDGE TO EDGE ขอบถึงขอบ	WL. ระดับน้ำ	+1.00 PROPOSED CONTOUR LINE เส้นระดับคันทวยใหม่	SLOPE DIRECTION ทิศทางลาดของระดับ	THK. หนา	MATERIAL, VERTICAL SURFACE และระดับ(ในแนวเขื่อนคันทวย)	TREE TO BE REMOVED ต้นไม้ให้ตัดออก	DETAIL แบบขยาย

ผังบริเวณรวม
SCALE 1:500



มหาวิทยาลัยเชียงใหม่

เพลงฤทธิ์

96 Moo2 T.Faham A.Muang
Chiangmai 5000 . Tel 081-386-0002

PROJECT:

อาคารหอพักนักศึกษา 7 ชั้น
กลุ่มที่ 3

LOCATION:

ศูนย์เมธีม ค่ายพลเสนา
อำเภอเมธีม จังหวัดเชียงใหม่

ARCHITECTS:

ชวินชัย สุธรรมชาล ภู-สธ 7123

วรวิทย์ วัฒนชัย ภู-สธ 17474

เกียรติพงษ์ กันนิภา ภู-สธ 18332

LANDSCAPE ARCHITECTS:

จิรัชชัย เจริญศิริวิฑูลก ส.ภ.ศ. 79

ENGINEERS:

ศุภชาติ ไข่มุนี ส.ศ. 8674

ศักดิ์ชัย ทองพันธ์ ภู-สธ 33422

ELECTRICAL ENGINEERS:

จำนงค์ ไชยวดี ส.ศ. 4537

SANITARY ENGINEERS:

ศุภชัย คงอินทร์ ส.ศ. 276

MECHANICAL ENGINEERS:

สมจิตร ชินะใจ ส.ศ. 4172

TITLE:

ผังแสดงรายละเอียดทั่วไป
GENERAL PLAN

SCALE:

APPROVED BY:

REVISION

NO.	DESCRIPTION	DATE

PROJECT NO :

งานวางผังบริเวณและภูมิสถาปัตยกรรม

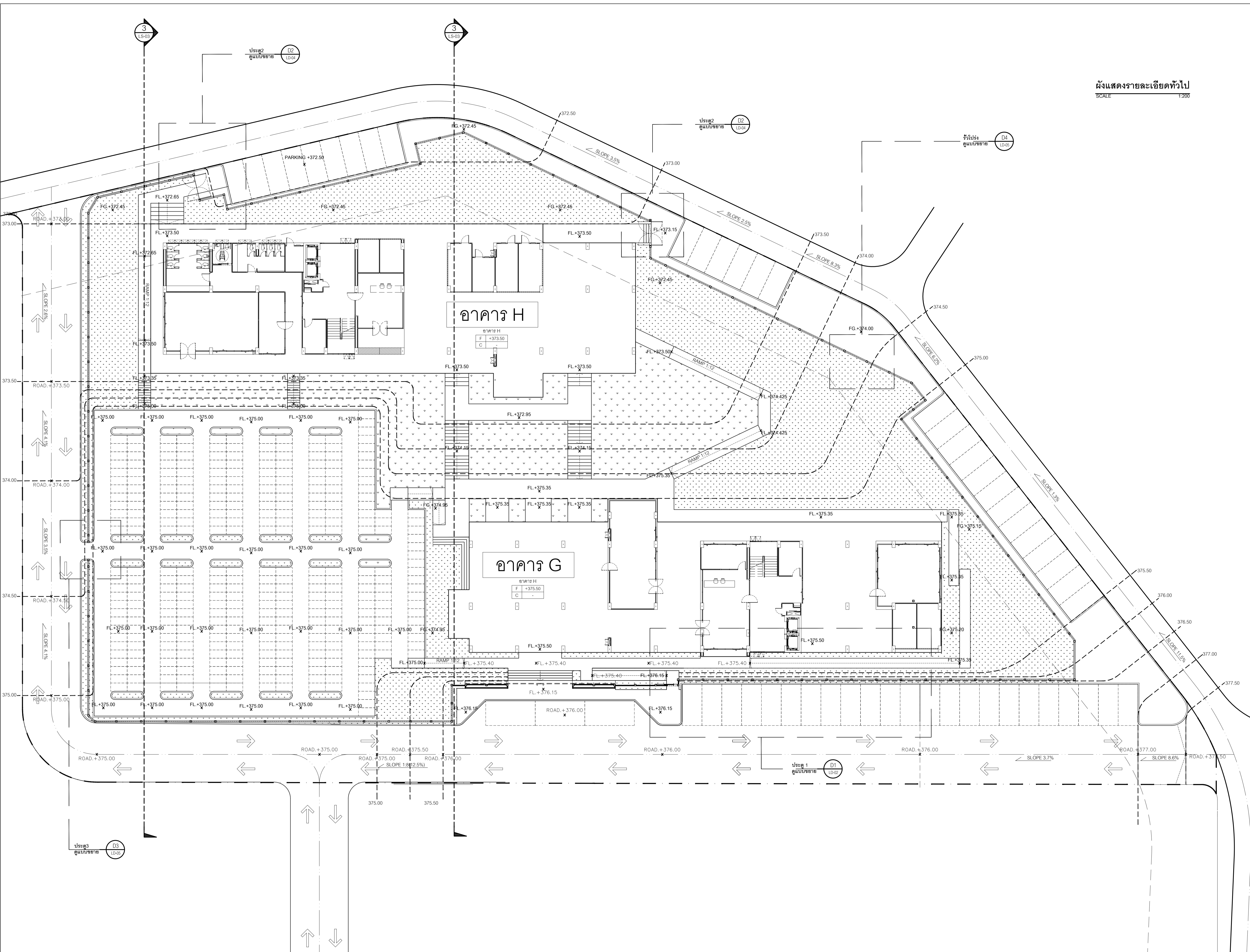
SHEETS NO:

LA-04

TOTAL SHEET:

22

ผังแสดงรายละเอียดทั่วไป
SCALE 1:200



อาคาร H

อาคาร G

ประตู 3
คูน้ำระบายน้ำ
D3
LD-05

ประตู 2
คูน้ำระบายน้ำ
D2
LD-04

ประตู 2
คูน้ำระบายน้ำ
D2
LD-04

ประตู 1
คูน้ำระบายน้ำ
D1
LD-03

ประตู 1
คูน้ำระบายน้ำ
D1
LD-03

3
LS-03

3
LS-03

3
LS-03



มหาวิทยาลัยราชภัฏเชียงใหม่

แปลนที่ดิน

96 Moo2 T.Faham A.Muang
Chiangmai 5000 . Tel 081-366-0002

ผังแสดงระยะ
SCALE 1:200

PROJECT:

อาคารหอพักนักศึกษา 7 ชั้น
กลุ่มที่ 3

LOCATION:

ศูนย์เมริค ตำบลสะตวง
อำเภอเมริค จังหวัดเชียงใหม่

ARCHITECTS:

ชวัญชัย สุธรรมชาว ภ.ศด 7123
วรวิทย์ วัฒนชัย ภ.ศด 17474
เกียรติพงษ์ กันนิภา ภ.ศด 18332

LANDSCAPE ARCHITECTS:

จิรัชชัย เจริญศิริวรรณ ส.ภ.ศ 79

ENGINEERS:

ศพวกร ไข่มุนต์ สย.8674
ศักดิ์ชัย ทองพันธ์ ภ.ศ 33428

ELECTRICAL ENGINEERS:

จ่านนท์ ใจบัวต ส.ภ.ศ 4537

SANITARY ENGINEERS:

ศกฤษณ์ คณจันทร์ ส.ศ. 276

MECHANICAL ENGINEERS:

สมจิตร ชินไชย ส.ภ.ศ 4172

TITLE: ผังแสดงระยะ DIMENSION PLAN

SCALE:

APPROVED BY:

REVISION

NO.	DESCRIPTION	DATE

PROJECT NO :

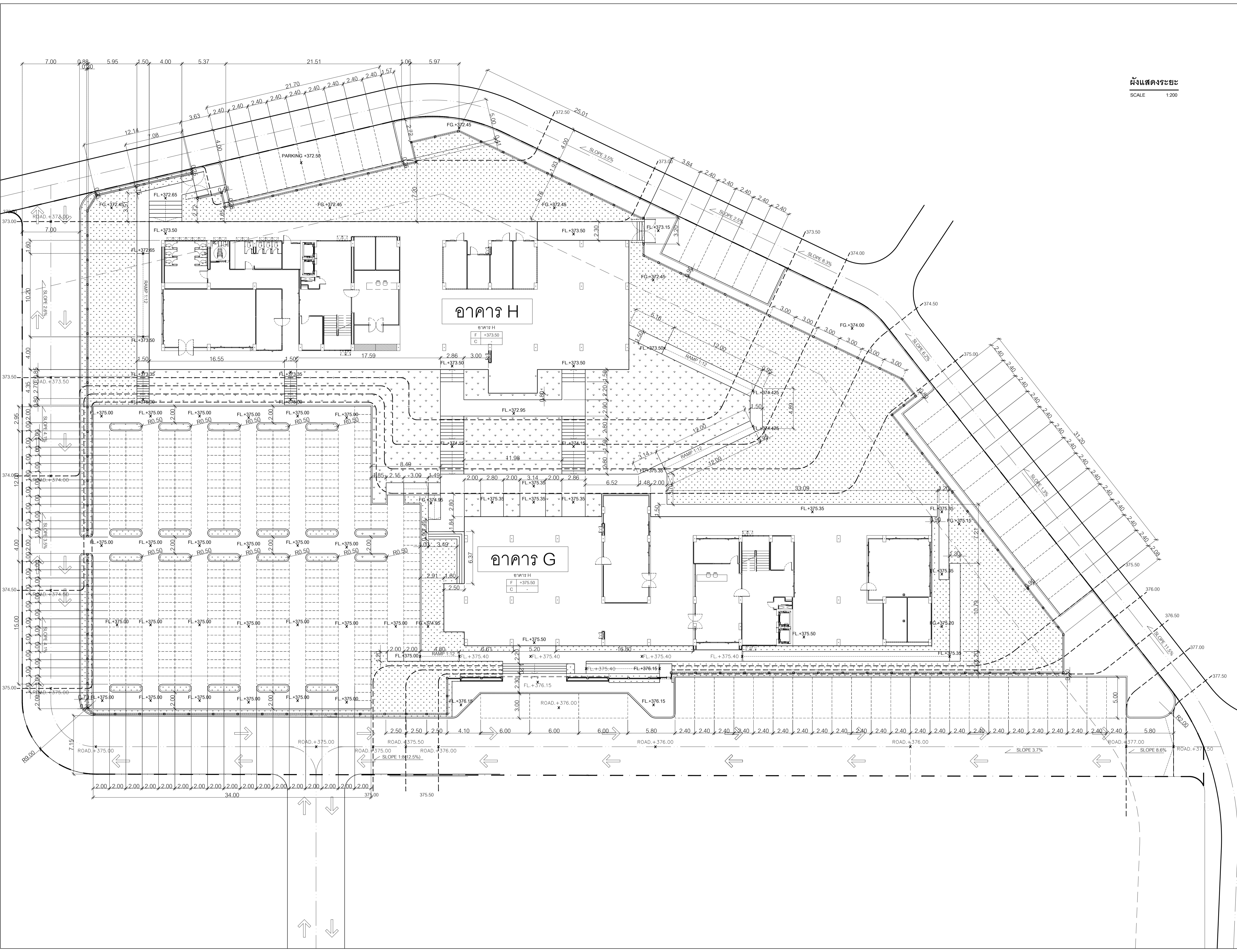
งานวางผังบริเวณและภูมิสถาปัตยกรรม

SHEETS NO:

LA-05

TOTAL SHEET:

22

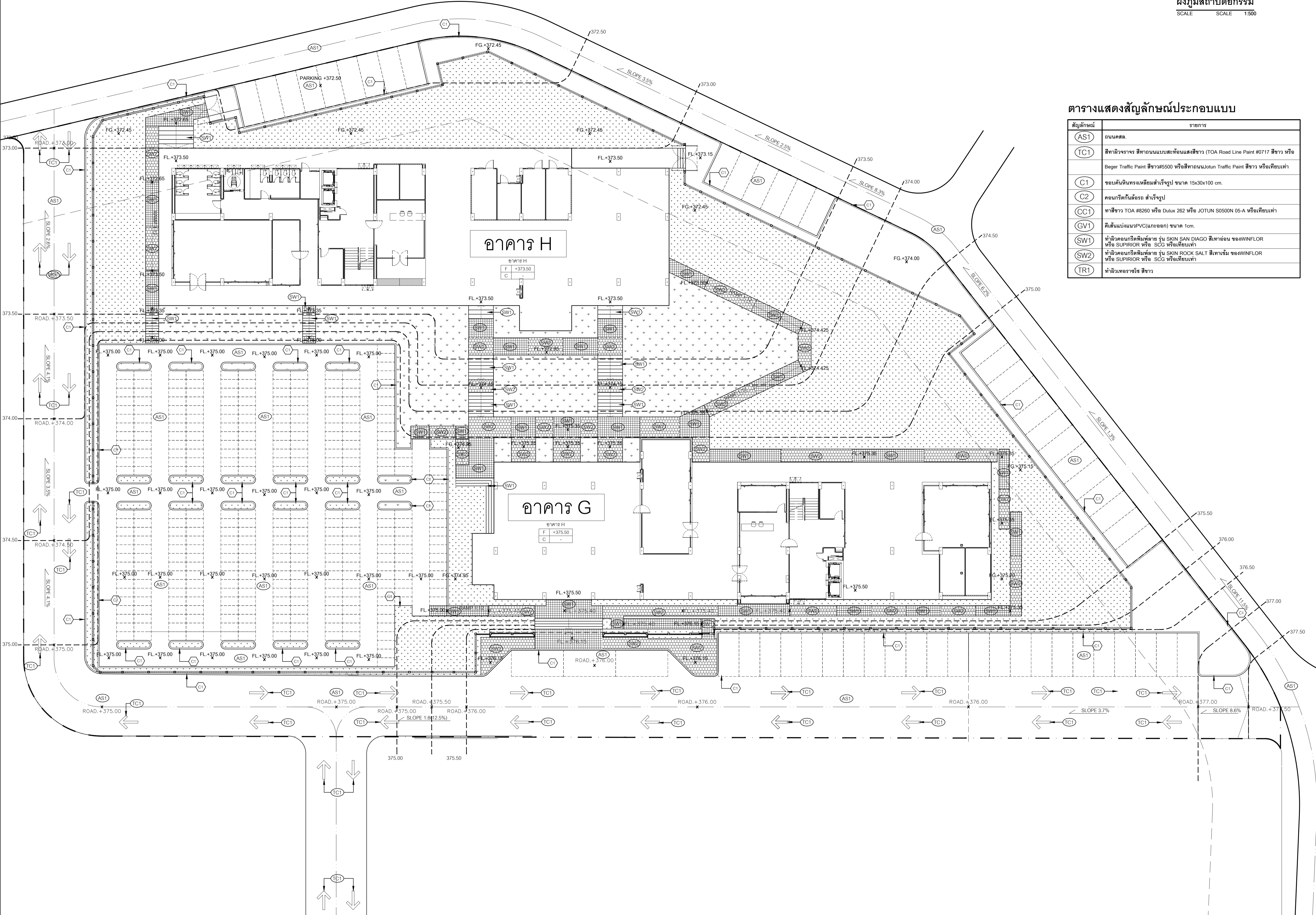




แผนภูมิสถาปัตย์

มหาวิทยาลัยเชียงใหม่
Chiangmai 5000 . Tel 051-366-0002

ผังภูมิสถาปัตยกรรม
SCALE SCALE 1:500

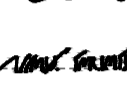
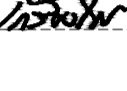



ตารางแสดงสัญลักษณ์ประกอบแบบ

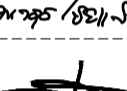
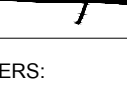
สัญลักษณ์	รายการ
AS1	ถนนคสล.
TC1	สีทาผิวจราจร สีทาถนนแบบสะท้อนแสงสีขาว (TOA Road Line Paint #0717 สีขาว หรือ Beger Traffic Paint สีขาว#5500 หรือสีทาถนนJotun Traffic Paint สีขาว หรือเทียบเท่า)
C1	ขอบคันทันพร้อมเหลี่ยมสำเร็จรูป ขนาด 15x30x100 cm.
C2	คอนกรีตกับหล่อรอบ สำเร็จรูป
CC1	ทาสีขาว TOA #8280 หรือ Dulux 262 หรือ JOTUN S0500N 05-A หรือเทียบเท่า
CV1	ตีเส้นแบ่งแนวPVC(แฉะออก) ขนาด 1cm.
SW1	ทำผิวคอนกรีตตีพิมพ์ลาย รุ่น SKIN SAN DIAGO สีเทาอ่อน ของWINFLOOR หรือ SUPERIOR หรือ SCG หรือเทียบเท่า
SW2	ทำผิวคอนกรีตตีพิมพ์ลาย รุ่น SKIN ROCK SALT สีเทาเข้ม ของWINFLOOR หรือ SUPERIOR หรือ SCG หรือเทียบเท่า
TR1	ทำผิวเทรกราส สีขาว

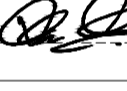
PROJECT: อาคารหอพักนักศึกษา 7 ชั้น กลุ่มที่ 3

LOCATION: ศูนย์นิเวศน์ ตำบลสะลวง อำเภอแม่ริม จังหวัดเชียงใหม่


ARCHITECTS: ชวัญชัย สุธรรมชาวน ภู.สศ.ท 7123 วรวิทย์ วัฒนสุข ภู.สศ.ท 17474  เมธิวงษ์ ไก่มีถัก ภู.สศ.ท 18332 

LANDSCAPE ARCHITECTS: จิรัชชัย เจษฎีศิริวรรณ ภู.สศ.ท 79 

ENGINEERS: ศุภาวดี ไชยสน สศ.8674  สักดิ์ชัย ทองพันธ์ ภู.สศ.ท 3342 

ELECTRICAL ENGINEERS: จำนงค์ ไชยวดี สศ.ท.4537 

SANITARY ENGINEERS: ศุภชัย คงอินทร์ สศ.ท 276 

MECHANICAL ENGINEERS: สมจิตร ชินะใจ สศ.ท.4172 

TITLE: ผังแสดงวัสดุ MATERIAL PLAN

SCALE:

APPROVED BY:

REVISION

NO.	DESCRIPTION	DATE

PROJECT NO :

งานวางผังบริเวณและภูมิสถาปัตยกรรม

SHEETS NO:

LA-06

TOTAL SHEET:

22



มหาวิทยาลัยเชียงใหม่

ผังแสดงการปรับระดับ
SCALE 1:200

แปลนฤๅษี

96 Moo2 T.Faham A.Muang
Chiangmai 5000 . Tel 081-388-0002

PROJECT:

อาคารหอพักนักศึกษา 7 ชั้น
กลุ่มที่ 3

LOCATION:

ศูนย์เมืงมิม ตำบลสะตวง
อำเภอเมืงมิม จังหวัดเชียงใหม่

ARCHITECTS:

ขวัญชัย สุธรรมชาว ภู.สธ. 7123
วรวิธิน วัฒนชัย ภู.สธ. 17474
เกียรติเกียรติ ภู.สธ. 18332

LANDSCAPE ARCHITECTS:

จิรัชชัย เจียรนัยวิบูลย์ ภู.สธ. 79

ENGINEERS:

ศพราน ไชยเสน หน.8674

ศักดิ์ชัย ทองพันธ์ หน. 33428

ELECTRICAL ENGINEERS:

จันทน์ ไชยวดี หน.4537

SANITARY ENGINEERS:

ศุภชัย คงอินทร์ หน. 276

MECHANICAL ENGINEERS:

สมจิตร ชินไชย หน.4172

TITLE:

ผังระดับ
LEVEL

SCALE:

APPROVED BY:

REVISION

NO.	DESCRIPTION	DATE

PROJECT NO :

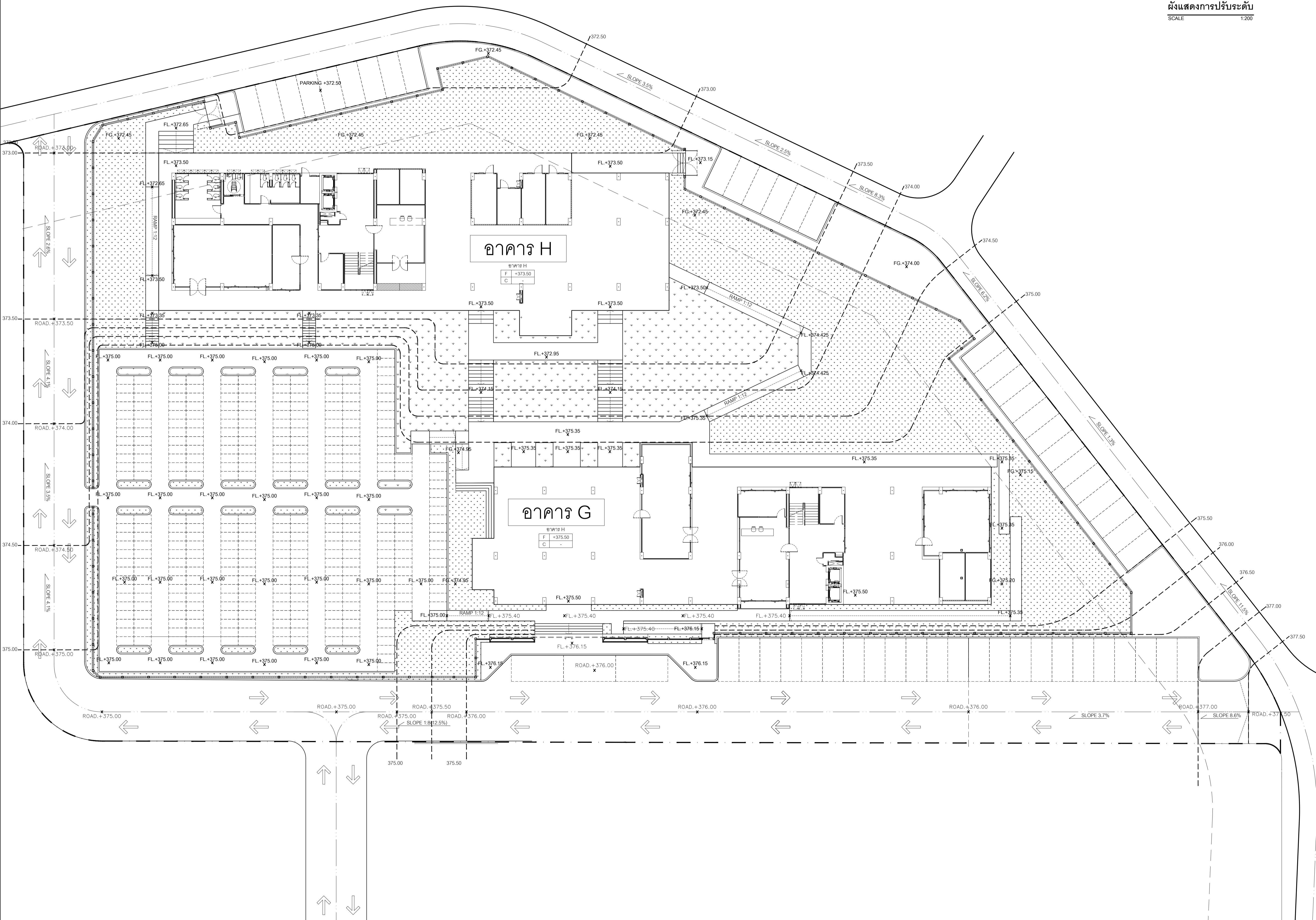
งานวางผังบริเวณและภูมิสถาปัตยกรรม

SHEETS NO:

LA-07

TOTAL SHEET:

22



อาคาร H

อาคาร G

ตารางแสดงสัญลักษณ์ประกอบแบบ

สัญลักษณ์	รายการ
[Symbol]	รายละเอียดระบบเปิด พร้อมผ้ามัดกรองเหล็ก ระบุขนาดโดยวิศวกรงานระบบ
$\text{O} \ 0.60 \text{m R.C.P.}$	ท่อระบายน้ำ ค.ส.ล. ชนิดปากเส้นวางชั้นที่ 2 ขนาดเส้นผ่าศูนย์กลาง 0.60 ม.
$\text{O} \ 0.40 \text{m R.C.P.}$	ท่อระบายน้ำ ค.ส.ล. ชนิดปากเส้นวางชั้นที่ 2 ขนาดเส้นผ่าศูนย์กลาง 0.40 ม.
[Symbol]	รายละเอียดระบบเปิด (เดิม)
$\text{SLOPE} \ 1:500$	ทิศทางและความลาดชันการระบายน้ำ 1 : 500
[Symbol]	บ่อพักระบายน้ำ ระบุขนาดโดยวิศวกรงานระบบ

รายละเอียด ถังบำบัด , ถังเก็บน้ำใต้ดินดูแบบสุขาภิบาล



มหาวิทยาลัยราชภัฏเชียงใหม่

แพลงพาร์ท

96 Moo2 T.Faham A.Muang
Chiangmai 5000 . Tel 081-366-0002

PROJECT:

อาคารหอพักนักศึกษา 7 ชั้น
กลุ่มที่ 3

LOCATION:

ศูนย์เมวีม ตำบลสะตวง
อำเภอแม่ริม จังหวัดเชียงใหม่

ARCHITECTS:

วิวัฒน์ สุธรรมชาวน *วิวัฒน์* ภู-สจ. 7123
วรวิทย์ วัฒนชัย *วรวิทย์* ภู-สจ. 17474
เพชรกริช กันนิภา *เพชรกริช* ภู-สจ. 18332

LANDSCAPE ARCHITECTS:

จิรัชชัย เจริญศิริวรรณ *จิรัชชัย* ส.ภ.ศ. 79

ENGINEERS:

ศุภวฤต ไชยแสน *ศุภวฤต* ส.ช. 8674
ศักดิ์ชัย ทองพันธ์ *ศักดิ์ชัย* ภู-สจ. 33422

ELECTRICAL ENGINEERS:

จำนงค์ ใจบวดี *จำนงค์* ส.ท. 4537

SANITARY ENGINEERS:

สุภชัย คงอินทร์ *สุภชัย* ส.ศ. 276

MECHANICAL ENGINEERS:

สมจิตร ชินะใจ *สมจิตร* ส.ท. 4172

TITLE:

ผังระบายน้ำ
DRAINAGE PLAN

SCALE:

APPROVED BY:

REVISION

NO.	DESCRIPTION	DATE

PROJECT NO :

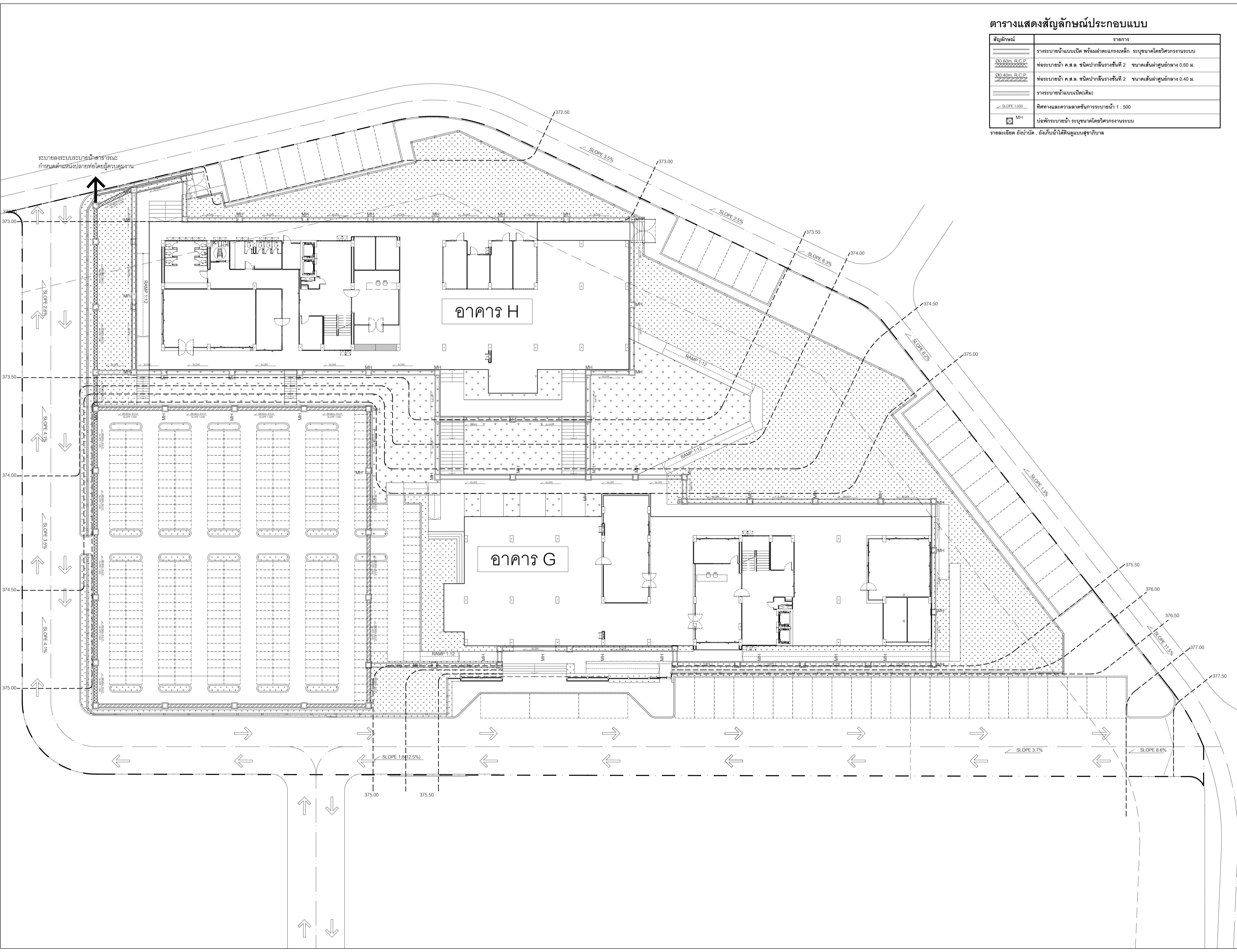
งานวางผังบริเวณและภูมิสถาปัตยกรรม

SHEETS NO:

LA-08

TOTAL SHEET:

22



ตารางแสดงสัญลักษณ์ประกอบแบบ

สัญลักษณ์	รายการ	จำนวน
UL01	UP LIGHT.SPIKE : LED,6W. GARDEN LIGHT ๓๑๓ AT EAST หรือ L&E หรือ LIGMAN หรือ เข็มหม้อ	15
BL01	BOLLARD : BOL-N1709/BK E27 H 0.80m. ๓๑๓ AT EAST หรือ L&E หรือ LIGMAN หรือ เข็มหม้อ	8
PL01	POLE LIGHT : PT-16321 T5x3 H 3.00m. ๓๑๓ AT EAST หรือ L&E หรือ LIGMAN หรือ เข็มหม้อ	12
SL01	STREET LIGHT : LED, 16W Single Arm H-4.00m. ๓๑๓ AT EAST หรือ L&E หรือ LIGMAN หรือ เข็มหม้อ	9
SL02	STREET LIGHT : LED, 16W Double Arm H-4.00m. ๓๑๓ AT EAST หรือ L&E หรือ LIGMAN หรือ เข็มหม้อ	14
Ⓢ	CIRCUIT	



มหาวิทยาลัยราชภัฏเชียงใหม่

แผนภูมิ

96 Moo2 T.Faham A.Muang
Chiangmai 5000 . Tel 081-366-0002

PROJECT:

อาคารหอพักนักศึกษา 7 ชั้น
หมู่ที่ 3

LOCATION:

ศูนย์เมธีม ค่ายหลวง
อำเภอเมธีม จังหวัดเชียงใหม่

ARCHITECTS:

ชวัญชัย สุธรรมชาต ภู.สค 7123
วรวิทย์ วัฒนชัย ภู.สค 17474

บริษัท ภัคนิภา ภู.สค 18332

LANDSCAPE ARCHITECTS:

จิรัชญ์ เจริญศิริกุล ภู.สค 79

ENGINEERS:

ศ.ดร. ชาญชัย ส.ศ. 8674

ศักดิ์ชัย ทองพันธ์ ภู.สค 3342

ELECTRICAL ENGINEERS:

จำนวน ใจนวล ส.ศ. 4537

SANITARY ENGINEERS:

ศ.ดร. อดิเรก ส.ศ. 276

MECHANICAL ENGINEERS:

สมจิตร ชินใจ ส.ศ. 4172

TITLE:

ผังวางโคมส่องสว่าง
LIGHTING PLAN

SCALE:

APPROVED BY:

REVISION

NO.	DESCRIPTION	DATE

PROJECT NO :

งานวางผังบริเวณและภูมิสถาปัตยกรรม

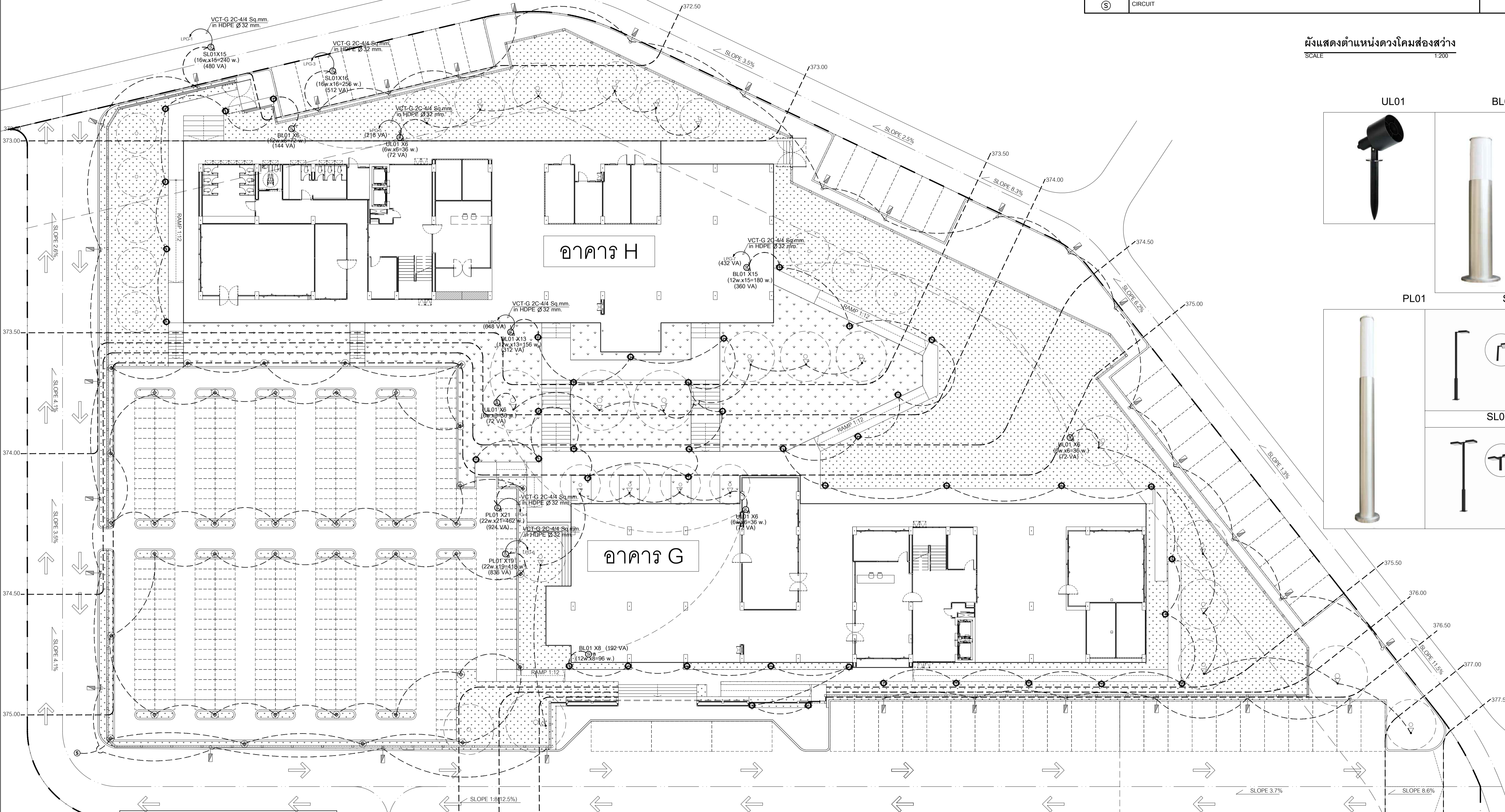
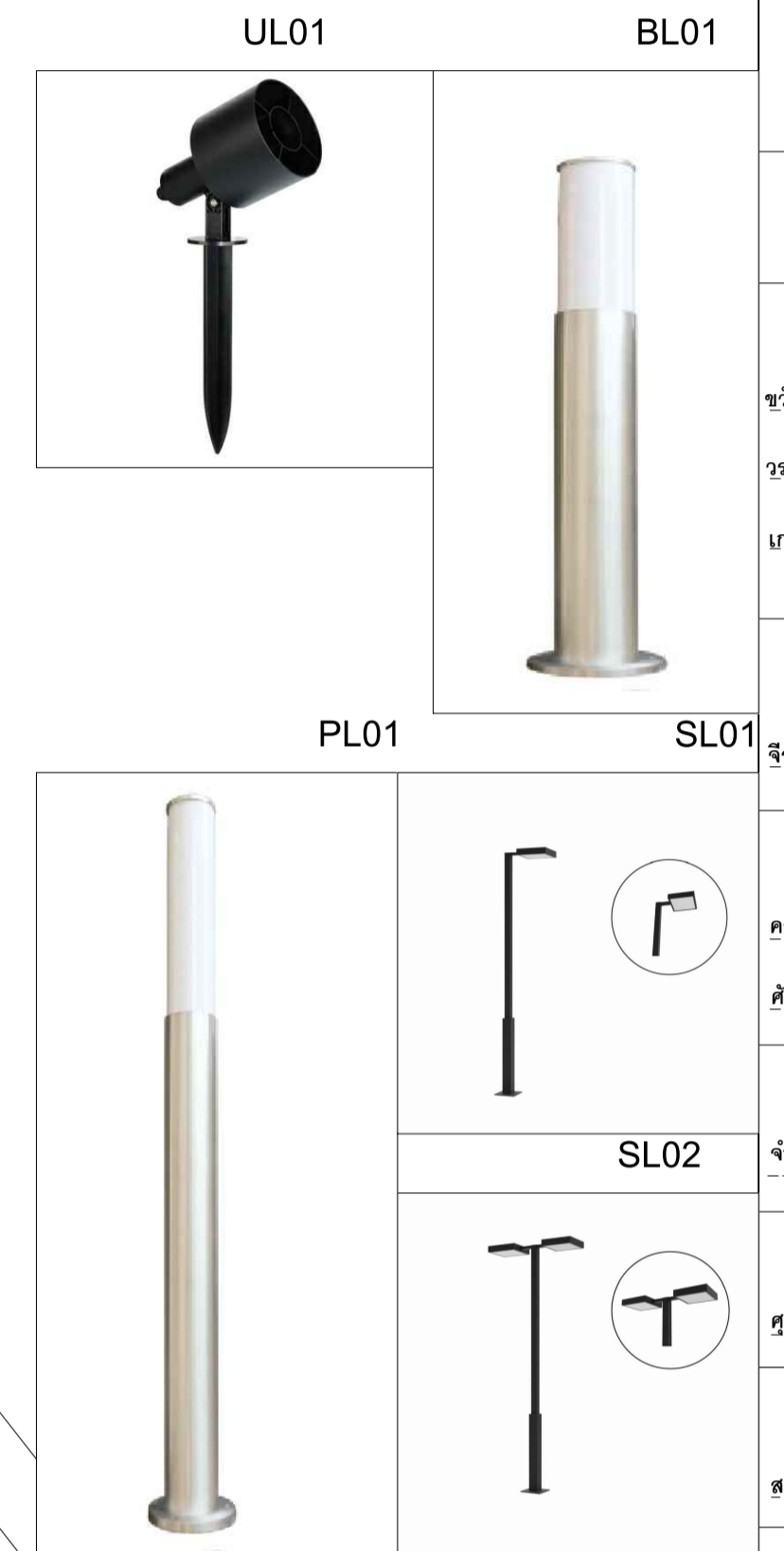
SHEETS NO:

LA-09

TOTAL SHEET:

22

ผังแสดงตำแหน่งโคมส่องสว่าง
SCALE 1:200



PANEL BOARD LOAD SCHEDULE

PANEL NO.	LPG	LOCATION :	EE ROOM		
CAPACITY	12 ccts.	MOUNTING :	SURFACE		
CONNECTED TO :	MOB	IC :	5 KA AT 240V / 415V.		
CCT. No.	LOAD DESCRIPTION	CONNECTED LOAD (VA)	BRANCH CB.	CONDUCTOR	CONDUIT Size (mm)
1	Lighting	480	1 16 63	2C-4G VCT-G HDPE 32 mm	
3	Lighting	512	1 16 63	2C-4G VCT-G HDPE 32 mm	
5	Lighting	216	1 16 63	2C-4G VCT-G HDPE 32 mm	
7	Lighting	432	1 16 63	2C-4G VCT-G HDPE 32 mm	
9	SPARE	300	1 16 63		
11	SPARE	300	1 16 63		
2	Lighting	648	1 16 63	2C-4G VCT-G HDPE 32 mm	
4	Lighting	924	1 16 63	2C-4G VCT-G HDPE 32 mm	
6	Lighting	836	1 16 63	2C-4G VCT-G HDPE 32 mm	
8	SPACE				
10	SPACE				
12	SPACE				
AT 1.0 COINCIDENCE FACTOR		1,360	1,736	1,352	
TOTAL CONNECTED LOAD (VA)		4,648 VA.		30AT100AF.3P	4x-10/6 Sq.mm IEC01 in EMT 1"
RATED CURRENT LOAD (A)		7 A.			

ตารางแสดงสัญลักษณ์ประกอบแบบ

สัญลักษณ์	ชื่อไทย	ชื่อวิทยาศาสตร์	ขนาดลำต้น	ความสูง	จำนวน	สัญลักษณ์	ชื่อไทย	ชื่อวิทยาศาสตร์	ขนาดลำต้น	ความสูง	จำนวน
①	เสียวดอกขาว	Bauhinia variegata	Ø 10"	8 m.	5	④	เหลืองปรีดียาธร	Tabebuia aurea Britt.	Ø 6"	5 m.	4
②	เหลืองอินเดีย	Tabebuia chrysantha (Jacq.) Nichols	Ø 8"	7 m.	9	⑤	ราชพฤกษ์	Cassia fistula L.	Ø 6"	5 m.	5
③	แคนา	Dolichandrone semulata (Wall. ex DC.) Seem.	Ø 8"	6 m.	4	⑥	ซีเหล็ก	Senna siamea Lam	Ø 6"	5 m.	6
รวม											33



มหาวิทยาลัยราชภัฏเชียงใหม่

แผนภูมิ

96 Moo2 T.Faham A.Muang
Chiangmai 5000 - Tel 081-366-0002

PROJECT:

อาคารหอพักนักศึกษา 7 ชั้น
หมู่ที่ 3

LOCATION:

ศูนย์แม่ริม ตำบลสะตวง
อำเภอมะปริง จังหวัดเชียงใหม่

ARCHITECTS:

ชวัญชัย สุธรรมชาวกู ก.ศ.บ. 7123
วรวิทย์ วิเศษชัย ก.ศ.บ. 17474
เกียรติพงษ์ กัมมิก ก.ศ.บ. 18332

LANDSCAPE ARCHITECTS:

จิรัชชัย เจริญศิริวิบูลย์ ก.ศ.บ. 79

ENGINEERS:

ศพรวิทย์ ไชยสน ส.บ.ศ. 8674
ศักดิ์ชัย ทองพันธ์ กษ. 3342

ELECTRICAL ENGINEERS:

จำนงค์ ไชยวดี ส.บ.ศ. 4537

SANITARY ENGINEERS:

ศภุชชัย คงอินทร์ ส.บ.ศ. 276

MECHANICAL ENGINEERS:

สมจิตร์ ชินะใจ ส.ก. 4172

TITLE:

ผังแสดงไม้ยืนต้น
TREE PLAN

SCALE:

APPROVED BY:

REVISION

NO.	DESCRIPTION	DATE

PROJECT NO. :

งานวางผังบริเวณและภูมิสถาปัตยกรรม

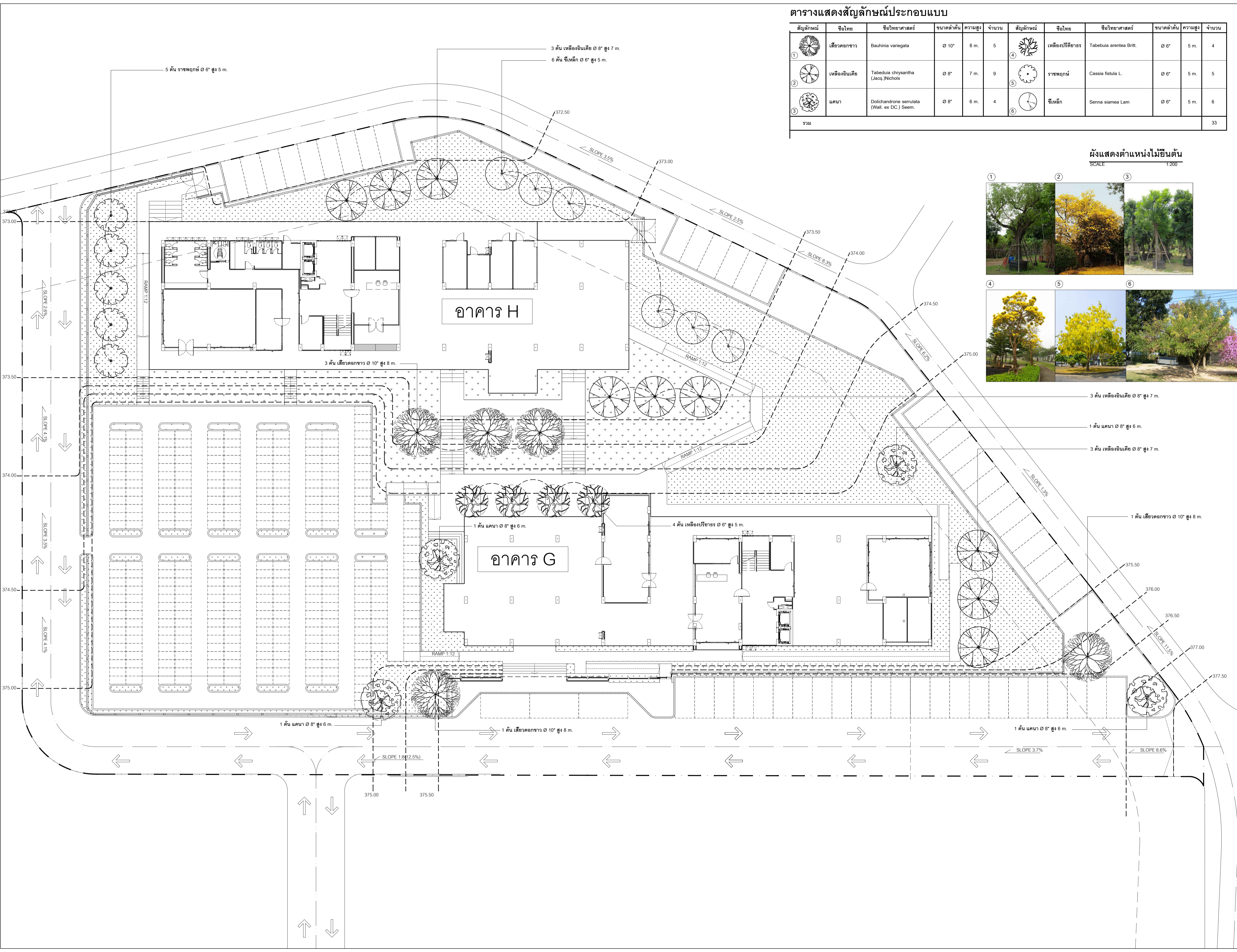
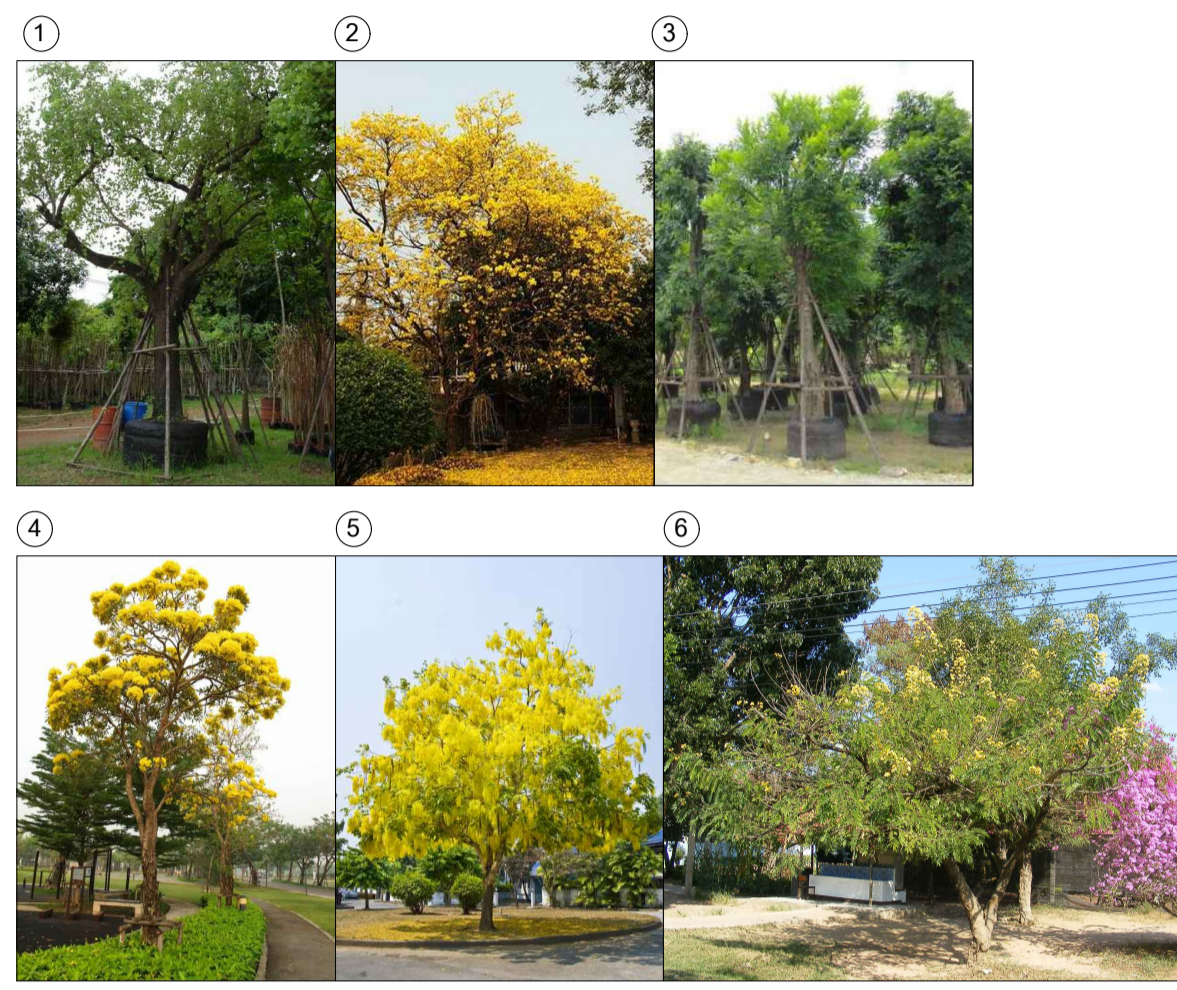
SHEETS NO.

LA-10

TOTAL SHEET:

22

ผังแสดงตำแหน่งไม้ยืนต้น
SCALE 1:200





มหาวิทยาลัยเชียงใหม่

แผนภูมิ

96 Moo2 T.Faham A.Muang
Chiangmai 5000 . Tel 081-388-0002

PROJECT:

อาคารพหุหน้าที่ศึกษา 7 ชั้น
กลุ่มที่ 3

LOCATION:

ศูนย์เมธีม ค่ายหลวง
อำเภอเมธีม จังหวัดเชียงใหม่

ARCHITECTS:

ชวัญชัย สุธรรมชาว ภู.สถ. 17123
วรวิทย์ วัฒนชัย ภู.สถ. 17474

เบ็ญจรงค์ กันนิภา ภู.สถ. 18332

LANDSCAPE ARCHITECTS:

จิรัชย์ เจริญศิริวิฑูล ภู.สถ. 79

ENGINEERS:

ศพรวิทย์ ไชยเสน ส.ช. 8674
ศักดิ์ชัย ทองพันธ์ ภู.สถ. 3342

ELECTRICAL ENGINEERS:

จำนงค์ ไชยสวัสดิ์ ส.ท. 4537

SANITARY ENGINEERS:

ศุภชัย คณอินทร์ ส.ช. 276

MECHANICAL ENGINEERS:

สมจิตร ชินใจ ส.ก. 4172

TITLE:

ผังแสดงไม้พุ่มและคลุมดิน
SHRUB&GROUND COVER PLAN

SCALE:

APPROVED BY:

REVISION

NO.	DESCRIPTION	DATE

PROJECT NO :

งานวางผังบริเวณและภูมิสถาปัตยกรรม

SHEETS NO:

LA-11

TOTAL SHEET:

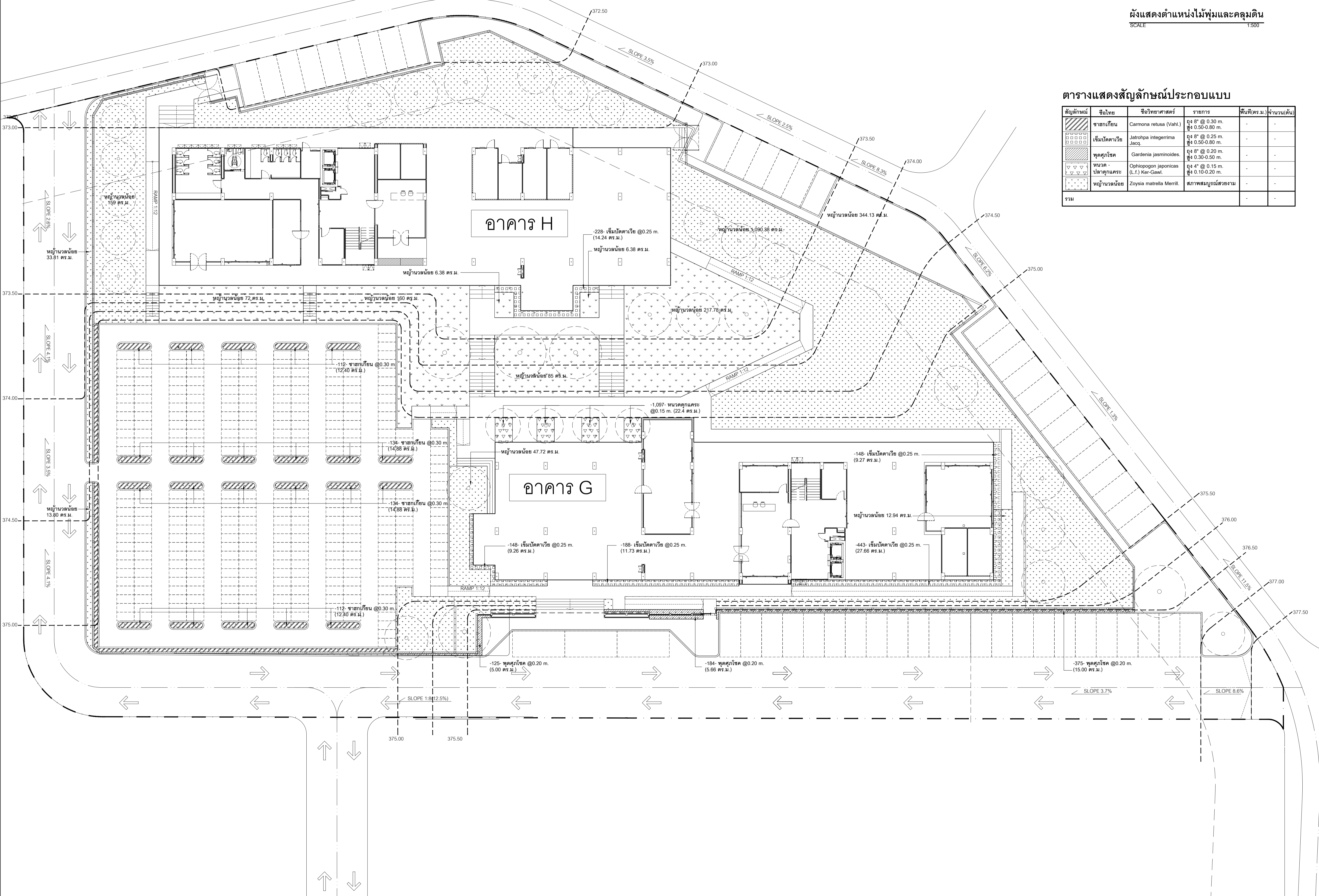
22

ผังแสดงตำแหน่งไม้พุ่มและคลุมดิน

SCALE 1:500

ตารางแสดงสัญลักษณ์ประกอบแบบ

สัญลักษณ์	ชื่อไทย	ชื่อวิทยาศาสตร์	รายการ	พื้นที่(ตร.ม.)	จำนวน(ต้น)
	ชาวมกเกี้ยน	Carmona retusa (Vahl.)	สูง 8' @ 0.30 m. สูง 0.50-0.80 m.	-	-
	เข็มปัดดาเวีย	Jatropha integririma Jacq.	สูง 8' @ 0.25 m. สูง 0.50-0.80 m.	-	-
	พุดศุกโชด	Gardenia jasminoides.	สูง 8' @ 0.20 m. สูง 0.30-0.50 m.	-	-
	หนวด - ปลาดุกแคระ	Ophiopogon japonicus (L.) Ker-Gawl.	สูง 4' @ 0.15 m. สูง 0.10-0.20 m.	-	-
	หญ้านวลน้อย	Zoysia matrella Merrill.	สภาพสมบูรณ์สวยงาม	-	-
รวม					





มหาวิทยาลัยเชียงใหม่

เพลงฤทธิ์

96 Moo2 T.Faham A.Muang
Chiangmai 5000 . Tel 081-386-0002

PROJECT:

อาคารหอพักนักศึกษา 7 ชั้น
กลุ่มที่ 3

LOCATION:

ศูนย์แม่ริม ตำบลสะลวง
อำเภอแม่ริม จังหวัดเชียงใหม่

ARCHITECTS:

ชวีญชัย สุธรรมชาวัน ภู.สศ 7123

วรวิทย์ วิฑนตรีชัย ภู.สศ 17474

เบญจรงค์ กิ่งนิภา ภู.สศ 18332

LANDSCAPE ARCHITECTS:

จิรัชชัย เจริญศิริวิฑนกุล ส.ศ.ภ. 79

ENGINEERS:

ศุภาวุธ ไชยแสน ส.ศ. 8674

ศักดิ์ชัย ทองพันธ์ ภู.สศ 33422

ELECTRICAL ENGINEERS:

จำนงค์ ไจบวอด ส.ศ. 4537

SANITARY ENGINEERS:

ศุภชัย คงอินทร์ ส.ศ. 276

MECHANICAL ENGINEERS:

สมจิตร ชินะใจ ส.ศ. 4172

TITLE:

ผังแสดงตำแหน่งก๊อกน้ำสนาม
IRRIGATION PLAN

SCALE:

APPROVED BY:

REVISION

NO.	DESCRIPTION	DATE

PROJECT NO :

งานวางผังบริเวณและภูมิสถาปัตยกรรม

SHEETS NO:

LA-12

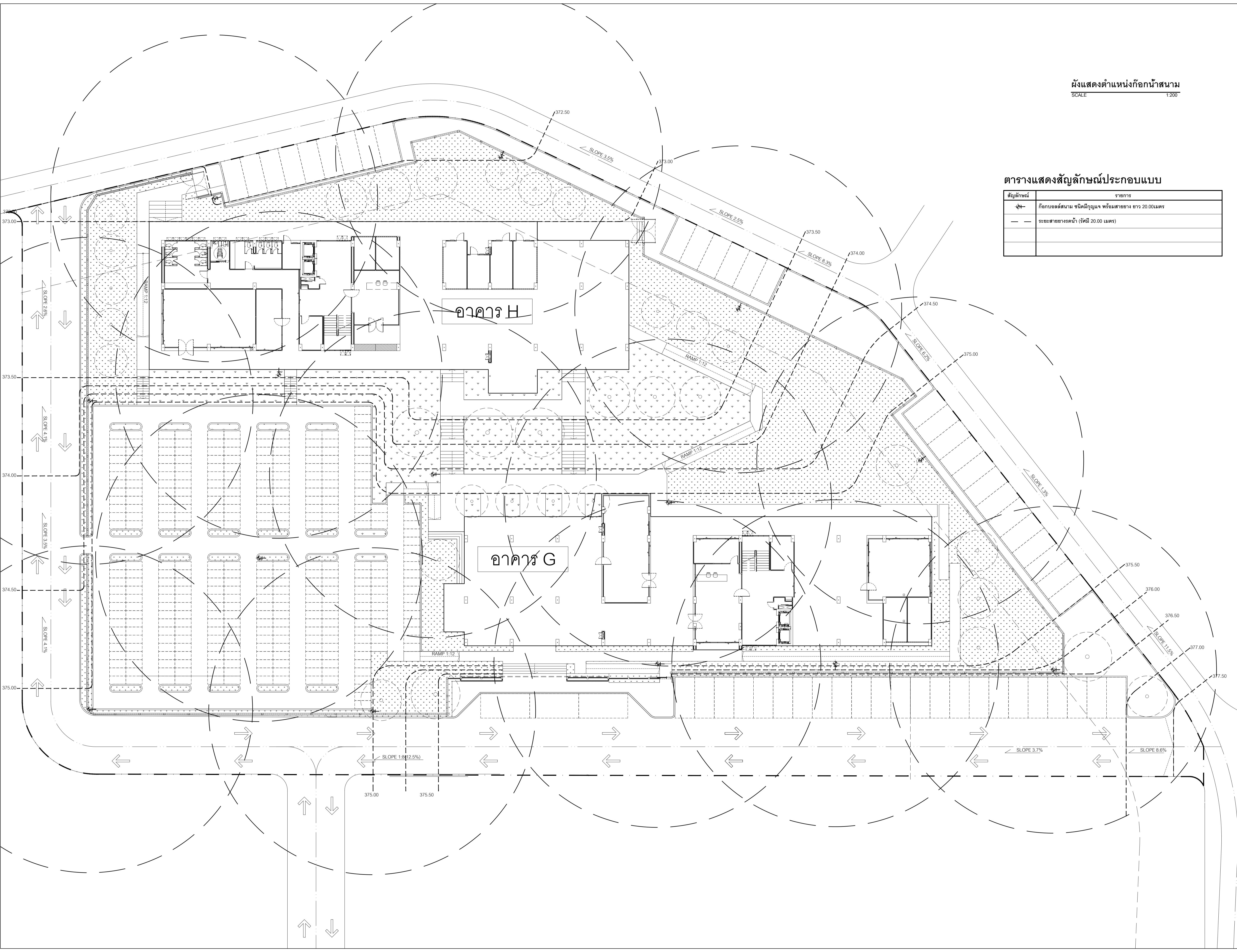
TOTAL SHEET:

22

ผังแสดงตำแหน่งก๊อกน้ำสนาม
SCALE 1:200

ตารางแสดงสัญลักษณ์ประกอบแบบ

สัญลักษณ์	รายการ
⊕	ก๊อกบอลล์สนาม ชนิดมีกัญแจ พร้อมสายยาง ยาว 20.00 เมตร
- - -	ระยะสายยางคณา (รัศมี 20.00 เมตร)





มหาวิทยาลัยเชียงใหม่

แปลนที่ดิน

96 Moo2 T.Faham A.Muang
Chiangmai 5000 . Tel 081-386-0002

PROJECT:

อาคารพหุหน้าที่ศึกษา 7 ชั้น
กลุ่มที่ 3

LOCATION:

ศูนย์เมริค ตำบลสะตวง
อำเภอแมริค จังหวัดเชียงใหม่

ARCHITECTS:

ชวัญชัย สุธรรมชาน ว.ศ.ชด. 2123
วรวิทย์ วัฒนะชัย ว.ศ.ชด. 17474
เบญจรงค์ กันนิภา ว.ศ.ชด. 18332

LANDSCAPE ARCHITECTS:

จิรัชชัย เจริญศิริวิบูลย์ ว.ศ.ชด. 79

ENGINEERS:

ศพวงอ โชนแสน ส.ศ.ชด. 8674
ศักดิ์ชัย ทองพันธ์ ว.ศ.ชด. 33422

ELECTRICAL ENGINEERS:

จำนงค์ ไชยวรา ส.ศ.ชด. 4537

SANITARY ENGINEERS:

ศุภชัย คงอินทร์ ส.ศ.ชด. 276

MECHANICAL ENGINEERS:

สมจิตร ชินะใจ ส.ศ.ชด. 4172

TITLE:

SECTION : รูปตัด A-A , B-B

SCALE:

APPROVED BY:

REVISION

NO.	DESCRIPTION	DATE

PROJECT NO :

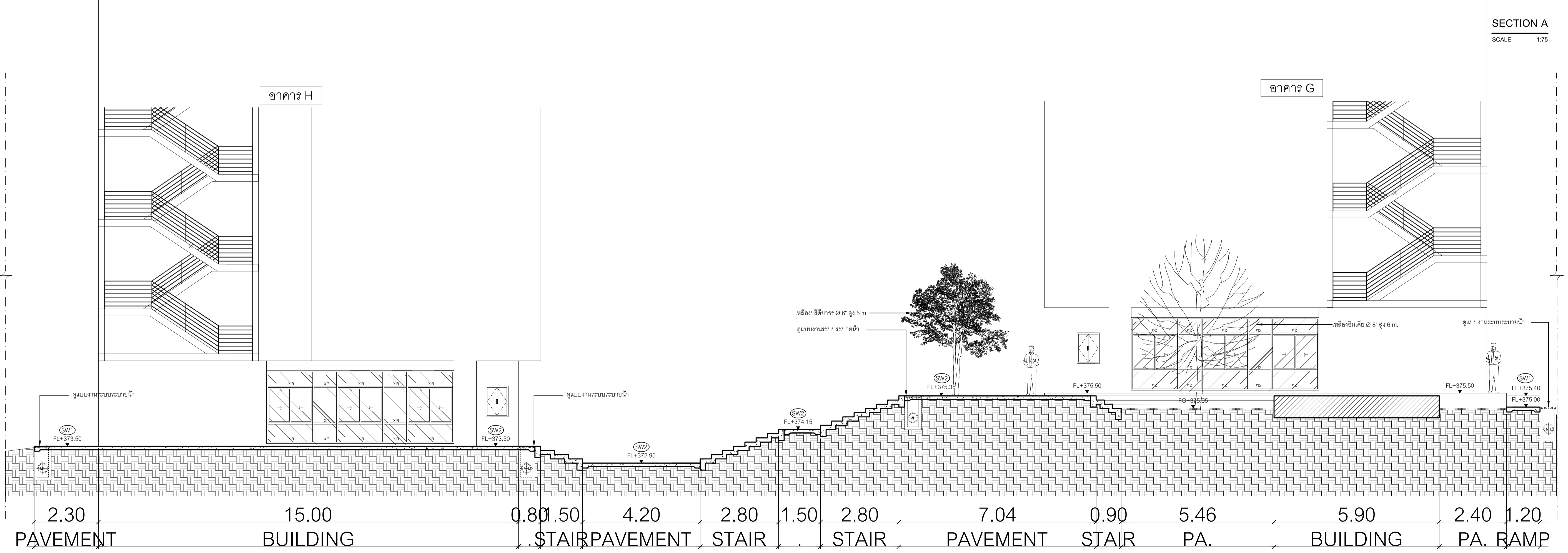
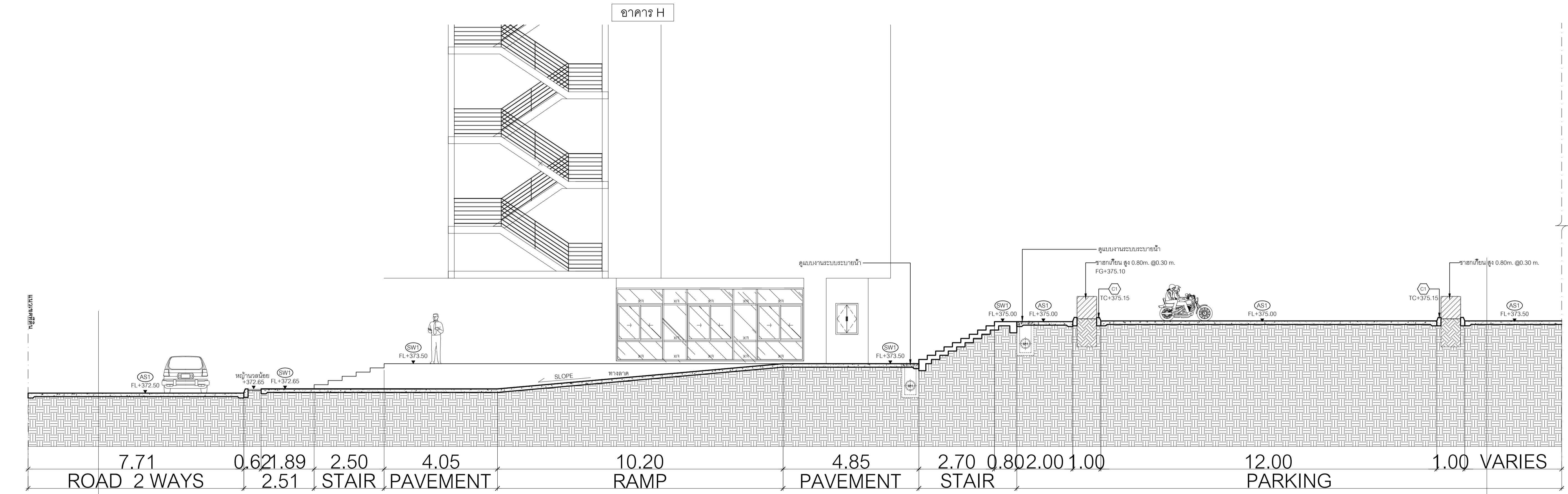
งานวางผังบริเวณและภูมิสถาปัตยกรรม

SHEETS NO:

LS-01

TOTAL SHEET:

22





มหาวิทยาลัยราชภัฏเชียงใหม่

แผนกตรี

96 Moo2 T.Faham A.Muang
Chiangmai 5000 . Tel 081-366-0002

PROJECT:

อาคารหอพักนักศึกษา 7 ชั้น
กลุ่มที่ 3

LOCATION:

ศูนย์แม่ริม ตำบลสะตวง
อำเภอแม่ริม จังหวัดเชียงใหม่

ARCHITECTS:

ชวัญชัย สุธรรมราช ภู.สถ 7123
วรวิทย์ วัฒนชัย ภู.สถ 17474
เบรินกร กันนิภา ภู.สถ 18332

LANDSCAPE ARCHITECTS:

จิรัชย์ เจริญวิจิตรกุล ส.ภ.ศ 79

ENGINEERS:

ศพาฎ ไซยนต์ ส.ศ. 8674
ศักดิ์ชัย ทองพันธ์ ภู.ศ. 33423

ELECTRICAL ENGINEERS:

จำนงค์ ใจบวต ส.ภ.ศ. 4537

SANITARY ENGINEERS:

ศุภชัย คงอินทร์ ส.ศ. 276

MECHANICAL ENGINEERS:

สมจิตร ชินะใจ ส.ภ.ศ. 4172

TITLE:

DETAIL 1 : แบบขยายถนน

SCALE:

1:50

APPROVED BY:

REVISION

NO.	DESCRIPTION	DATE

PROJECT NO :

งานวางผังบริเวณและภูมิสถาปัตยกรรม

SHEETS NO:

LD-01

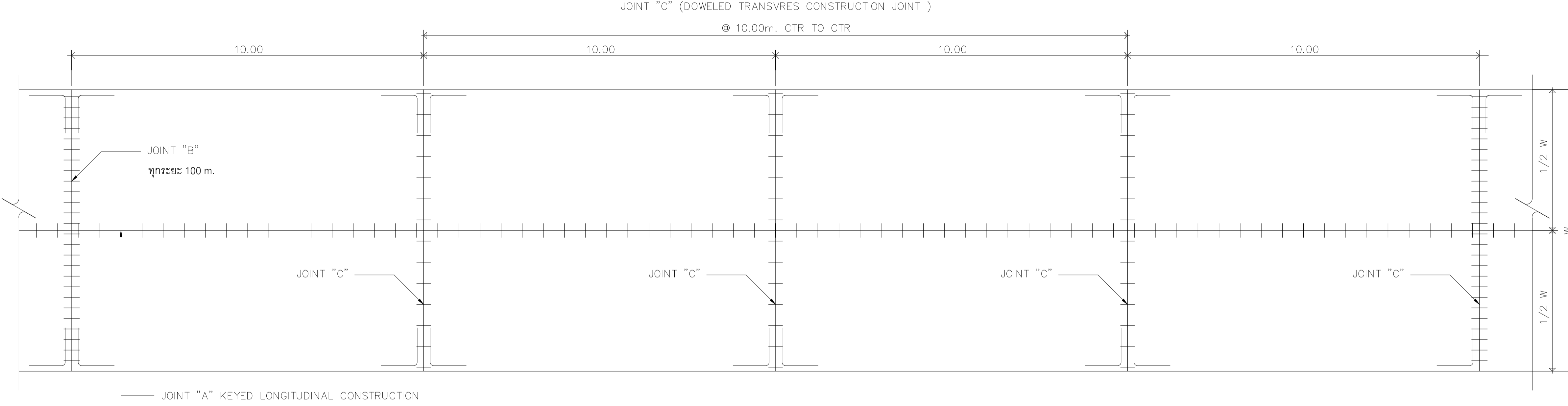
TOTAL SHEET:

22

STANDARD ROAD CONCRETE

รายการประกอบแบบ

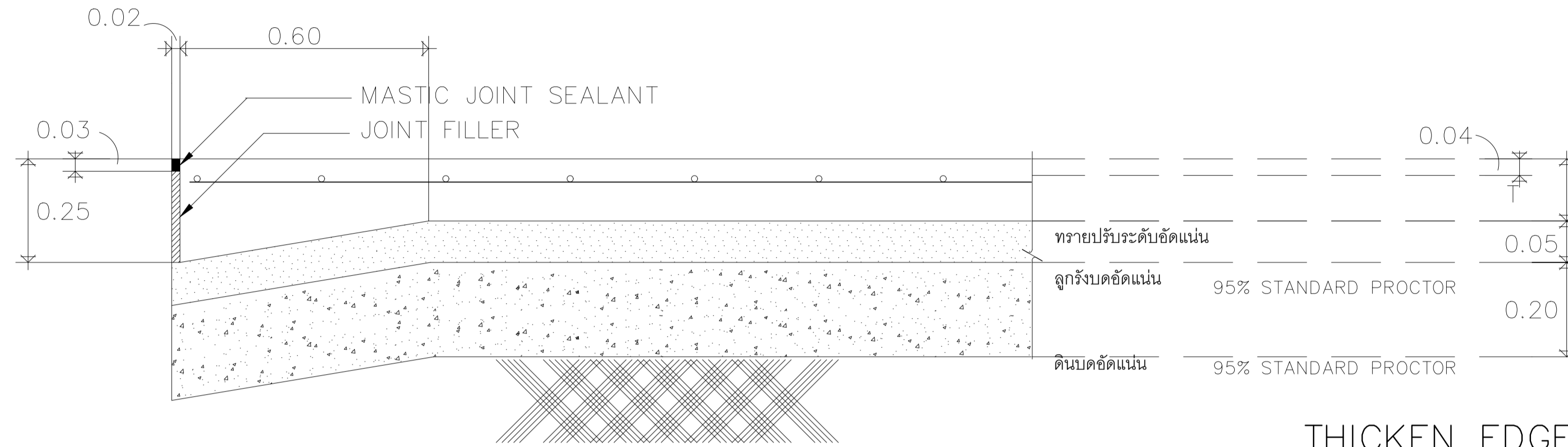
1. มิติเป็น "เมตร" ยกเว้นที่ระบุเป็นอย่างอื่น
2. คุณสมบัติของวัสดุและวิธีการก่อสร้าง นอกเหนือจากที่ระบุในแบบให้เป็นไปตามมาตรฐานการก่อสร้างทาง กรมหลวงชนบท (มทข.) เฉพาะในส่วนที่เกี่ยวข้องเท่านั้น
3. มิติของคอนกรีต ให้ใช้คอนกรีตที่มีกำลังอัดประลัยของแท่งคอนกรีตตัวอย่างรูปลูกบาศก์ 15x15x15 ซม. อายุ 28 วัน ไม่น้อยกว่า 325 กก./ตร.ซม.
4. EXPANSION JOINT จะต้องก่อสร้างทุกระยะ 90-120 ม. ทั้งนี้ให้ขึ้นอยู่กับดุลยพินิจของผู้ควบคุมงาน
5. MASTIC JOINT SEALER ให้ใช้ตามมาตรฐาน AASHTO M. 173-60, ASTM. D. 190
6. JOINT FILLER ให้ใช้ตาม AASHTO M. 153-70, ASTM. 1753-67
7. ผู้รับจ้างสามารถเลือกใช้ WIRE-MESH (มอก.737) แทนเหล็กเส้นตามตารางที่ 1 ได้ โดยผู้รับจ้างจะต้องเสนอขนาดและระยะห่างของเหล็กตะแกรงที่ใช้ พร้อมแสดงใบรับรองคุณภาพจากผู้ผลิตให้ผู้ควบคุมงานอนุมัติก่อนดำเนินการ และในกรณีที่มีการต่อทาบ WIRE-MESH ระยะการต่อทาบจะต้องไม่น้อยกว่า 5 ซม. ทั้งนี้พื้นที่หน้าตัดเหล็กตะแกรงที่ใช้ต้องไม่น้อยกว่า MINIMUM EQUIVALENT STEEL AREA OF WIRE MESH ที่ระบุไว้ในตารางที่ 1
8. เหล็กเสริมใช้เหล็กเสริมมาตรฐาน มอก.20 และ มอก.24
9. รอยต่อในคอนกรีต ยกเว้น EXPANSION JOINT ให้ทำรอยต่อด้วยเครื่องตัดคอนกรีต
10. การทำผิวหน้าให้หยาบ ให้ทำโดยการแปรกวาดจากขอบด้านหนึ่งไปยังขอบอีกด้านหนึ่งอย่างสม่ำเสมอ และให้เหลือพื้นที่โดยรอบที่จะต้องลิ้มไม่เกิน 2 มม.
11. ให้ผู้รับจ้างออกแบบส่วนผสมคอนกรีต (JOB MIX DESIGN) ที่ใช้ในงานเสนอผู้ควบคุมงานตรวจสอบและอนุญาตก่อนเริ่มงานคอนกรีตอย่างน้อย 15 วัน โดยปริมาณปูนซีเมนต์ที่จะใช้ ให้เป็นไปตามการออกแบบส่วนผสมคอนกรีต และมีกำลังอัดประลัยไม่น้อยกว่าที่กำหนด
12. การปูแผ่นพลาสติก กรณีชั้นรองผิวคอนกรีตเป็นทรายให้ปูเต็ม หากชั้นรองผิวเป็นหินคลุก ให้ปูบริเวณรอยต่อตามรูปแบบ



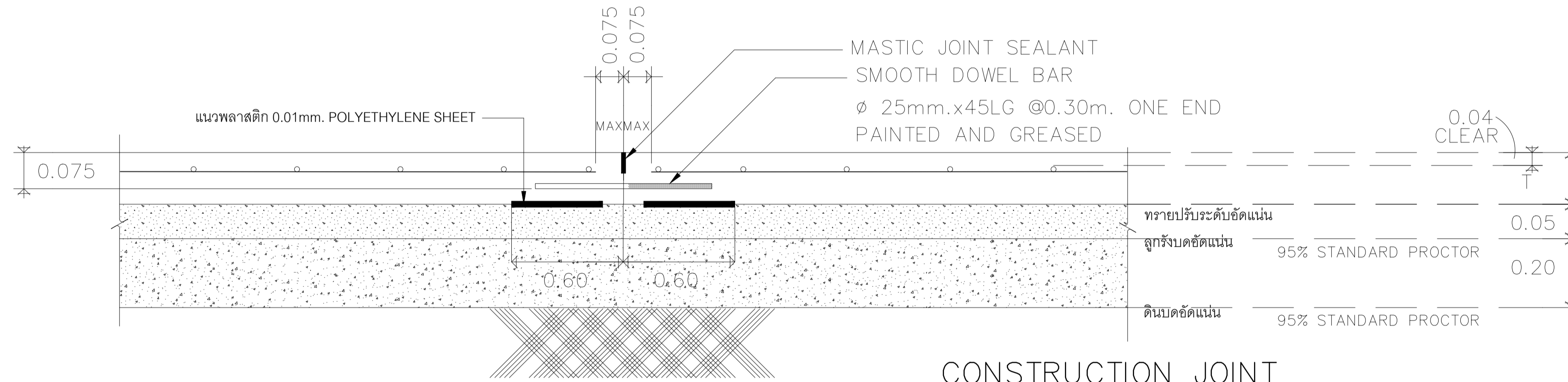
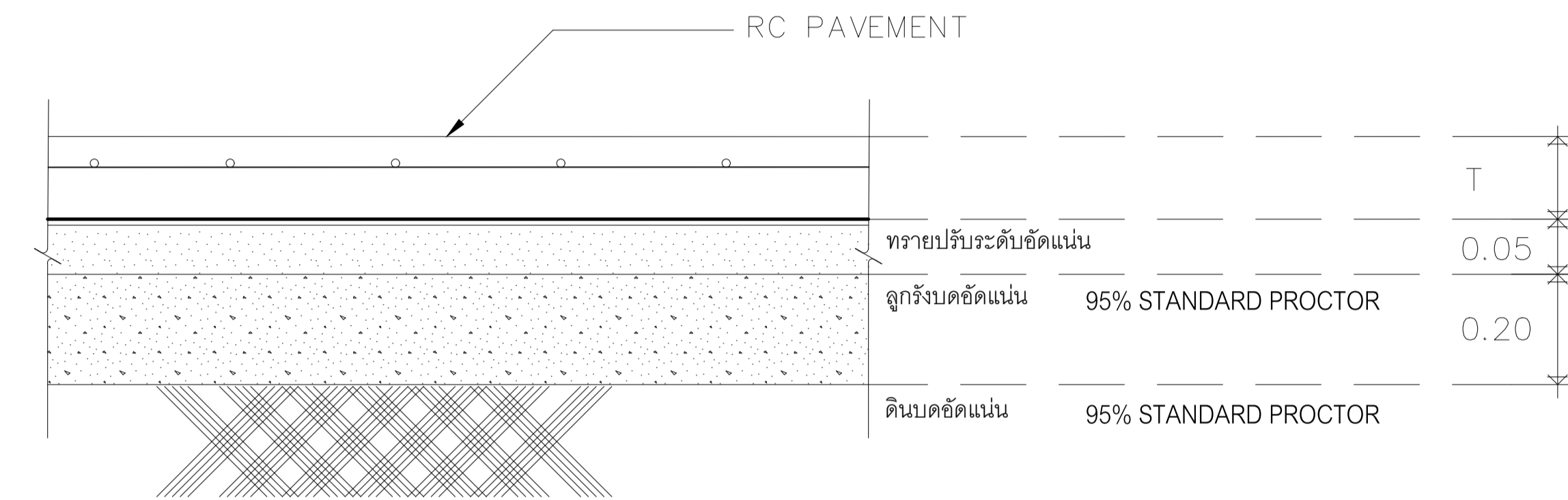
PLAN ROADWAY 1:100

ตารางที่ 1. TEMPERATURE STEEL

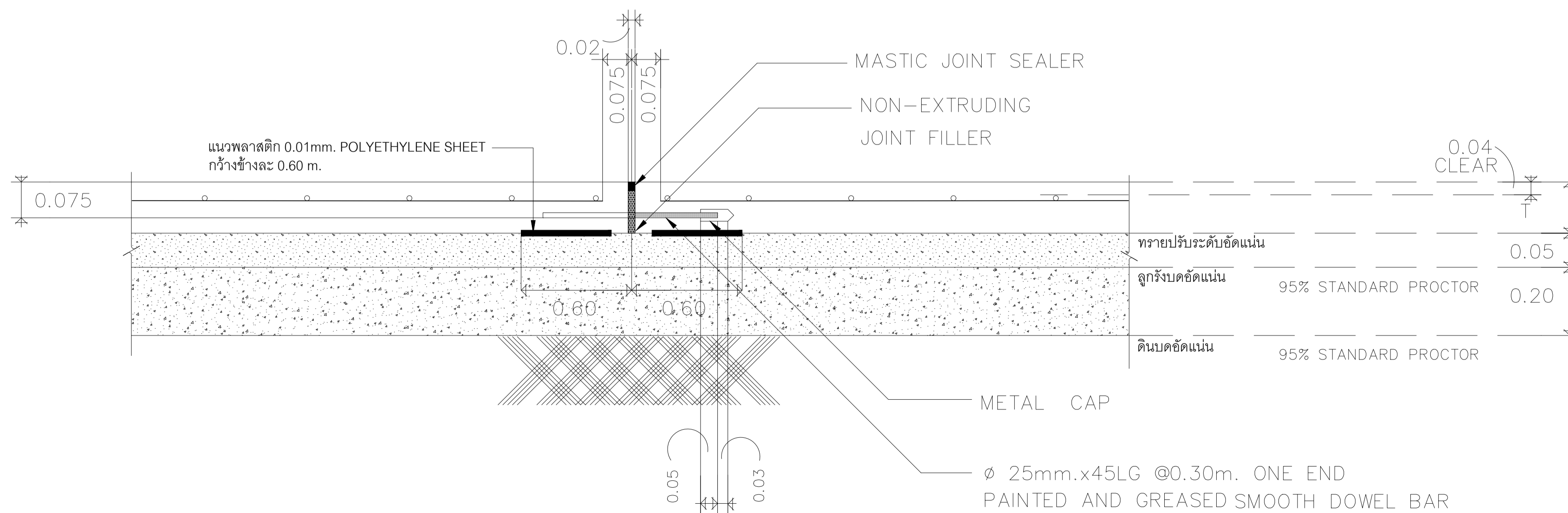
SLAB THICKNESS (CM.)	LONG I TUDINAL REINFORCEMENT			LANE WIDTH (M.)	TRANSVERSE REINFORCEMENT		
	เหล็กเส้นกลม SR24 (fs = 1,200 ksc)		MINIMUM EQUIVALENT STEEL AREA OF WIRE MESH (fs = 2,750 ksc) (Sq.mm/m)		เหล็กเส้นกลม SR24 (fs = 1,200 ksc)		MINIMUM EQUIVALENT STEEL AREA OF WIRE MESH (fs = 2,750 ksc) (Sq.mm/m)
	DIAMETER/SPACING	STEEL AREA (Sq.mm/m)			DIAMETER/SPACING	STEEL AREA (Sq.mm/m)	
15	9@0.25 m.	255	112	< 3.00	RB6@0.30	94	41
				3.50	RB6@0.25	114	50
				4.00	RB6@0.20	141	62
				4.50	RB6@0.20	141	62



THICKEN EDGE



CONSTRUCTION JOINT



EXPANSION JOINT (JOINT "B")

ตารางที่ 2. แสดงขนาดของ WIRE MESH ที่ใช้แทน BAR MESH

BAR MESH (fs = 1,200 Ksc) (เหล็กเส้นกลม SR 24)		WIRE MESH (fs = 2,750 Ksc) (เหล็กเชื่อมตะแกรงลำเรีจรูป)	
DIA / SPACING	STEEL AREA (ตร.ซม./ม.)	DIA / SPACING	STEEL AREA (ตร.ซม./ม.)
๖มม.@0.30ม.	0.940	๔มม.@0.30ม.	0.419
๙มม.@0.30ม.	2.12	๖มม.@0.30ม.	0.940



มหาวิทยาลัยเชียงใหม่

แฟลนทอรี่

96 Moo2 T.Faham A.Muang
Chiangmai 5000 . Tel 081-366-0002

PROJECT:

อาคารหอพักนักศึกษา 7 ชั้น
กลุ่มที่ 3

LOCATION:

ศูนย์แมริม ตำบลสะตวง
อำเภอแมริม จังหวัดเชียงใหม่

ARCHITECTS:

ขจรชัย สุธรรมชว ภู.สอ 7123
วรวิทย์ วัฒนชัย ภู.สอ 17474
เกียรติกร กันนิทา ภู.สอ 18332

LANDSCAPE ARCHITECTS:

จิรัชย์ เจริญศิริวงกุล ส.ภ.ส 79

ENGINEERS:

ศพาธร ไชยแสน ส.ช. 8674

ศักดิ์ชัย ทองพันธ์ ภู. 33422

ELECTRICAL ENGINEERS:

จำนงค์ ไชยวดี ส.ภ. 4537

SANITARY ENGINEERS:

ศภชัย คงอินทร์ ส.ช. 276

MECHANICAL ENGINEERS:

สมจิตร ชินะใจ ส.ภ. 4172

TITLE:

DETAIL 1 : แบบขยายถนน

SCALE:

1:50

APPROVED BY:

REVISION

NO.	DESCRIPTION	DATE

PROJECT NO :

งานวางผังบริเวณและภูมิสถาปัตยกรรม

SHEETS NO:

LD-02

TOTAL SHEET:

22



มหาวิทยาลัยเชียงใหม่

แปลนทอ

96 Moo2 T.Faham A.Muang
Chiangmai 5000 . Tel 051-356-0002

PROJECT:

อาคารหอพักนักศึกษา 7 ชั้น
กลุ่มที่ 3

LOCATION:

ศูนย์แม่ริม ตำบลสะตวง
อำเภอแม่ริม จังหวัดเชียงใหม่

ARCHITECTS:

ขจรชัย สุธรรมชาล ภ.ศด 7123

วรวิทย์ วัฒนาชัย ภ.ศด 17474

เกียรติกร กัมมิกา ภ.ศด 18332

LANDSCAPE ARCHITECTS:

จิรัชชัย เจริญศิริวิมล ฅ.ภ.ศด 79

ENGINEERS:

ศพราน ไซยแสน ฅ.ศด 8674

ศักดิ์ชัย ทองพันธ์ ฅ.ศด 33423

ELECTRICAL ENGINEERS:

จำนงค์ ไชยวดี ฅ.ฟ.ศด 4537

SANITARY ENGINEERS:

ศุภชัย ฅ.ฉ.ศด 276

MECHANICAL ENGINEERS:

สมจิตร ชินะใจ ฅ.ศด 4172

TITLE:

DETAIL 1 : แบบขยายถนน

SCALE:

1:50

APPROVED BY:

REVISION

NO.	DESCRIPTION	DATE

PROJECT NO :

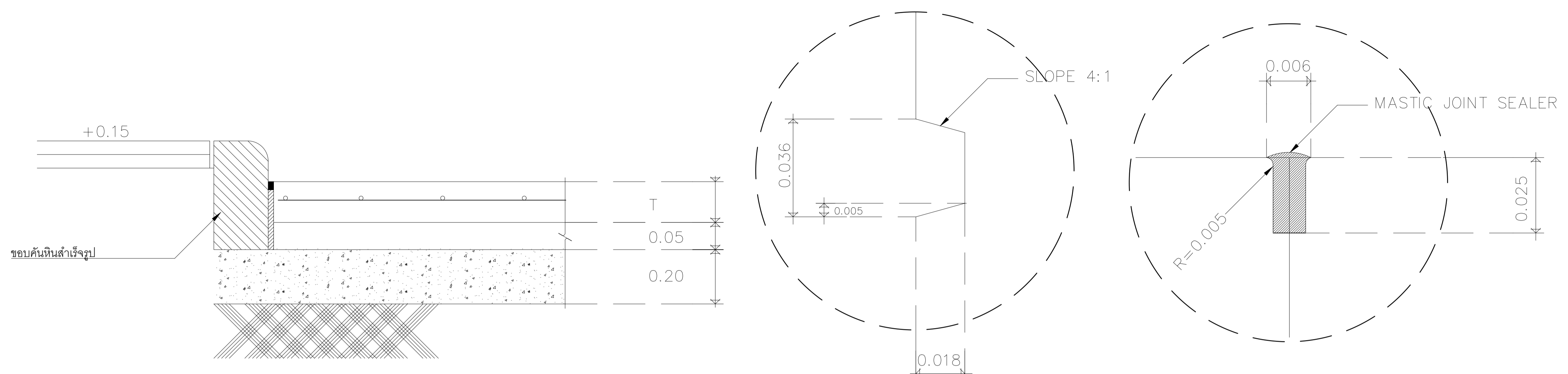
งานวางผังบริเวณและภูมิสถาปัตยกรรม

SHEETS NO:

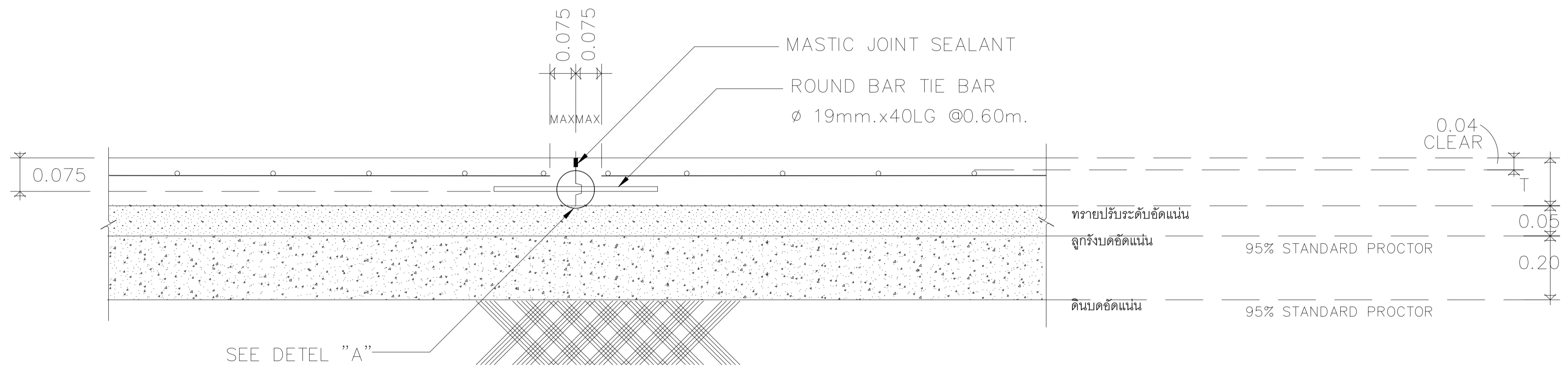
LD-03

TOTAL SHEET:

22



แบบขยายขอบถนน คสล. DETEL "A" DETEL "B"



LONGITUDINAL JOINT (JOINT "A")

ตารางที่ 2. แสดงขนาดของ WIRE MESH ที่ใช้แทน BAR MESH

BAR MESH (fs = 1,200 Ksc) (เหล็กเส้นกลม SR 24)		WIRE MESH (fs = 2,750 Ksc) (เหล็กเชื่อมตะแกรงล่ำเรีจรูป)	
DIA / SPACING	STEEL AREA (ตร.ซม./ม.)	DIA / SPACING	STEEL AREA (ตร.ซม./ม.)
๖มม.@0.30ม.	0.940	๖มม.@0.30ม.	0.419
๑๙มม.@0.30ม.	2.12	๖มม.@0.30ม.	0.940

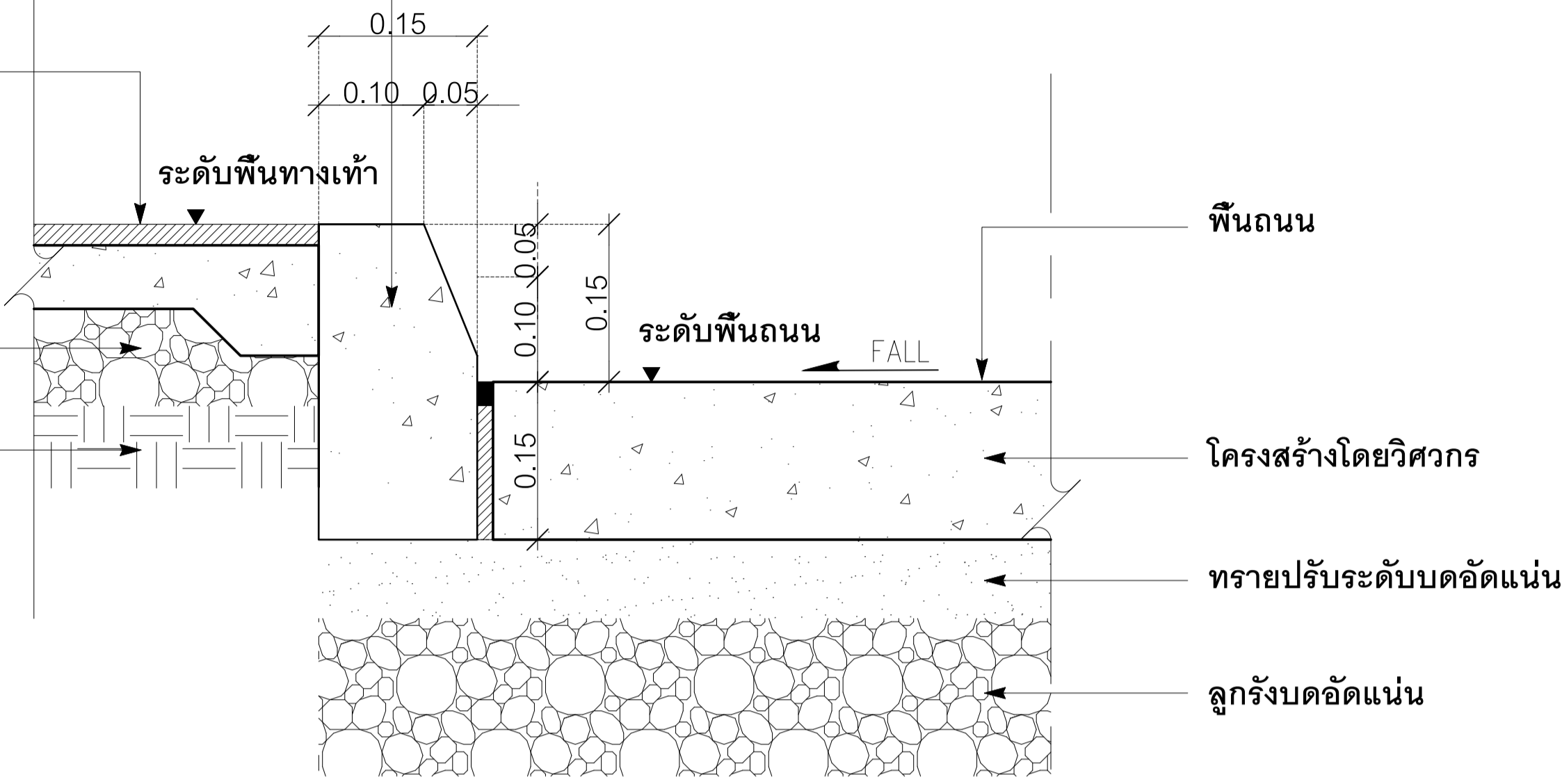
STANDARD ROAD CONCRETE

ขอบคันทันสำเร็จรูป ขนาด 15x100x30 ซม.

วัสดุพื้น(อ้างอิงจากผังพื้น)

หินกรวดปรับระดับ

ดินบดอัดแน่น



พื้นถนน

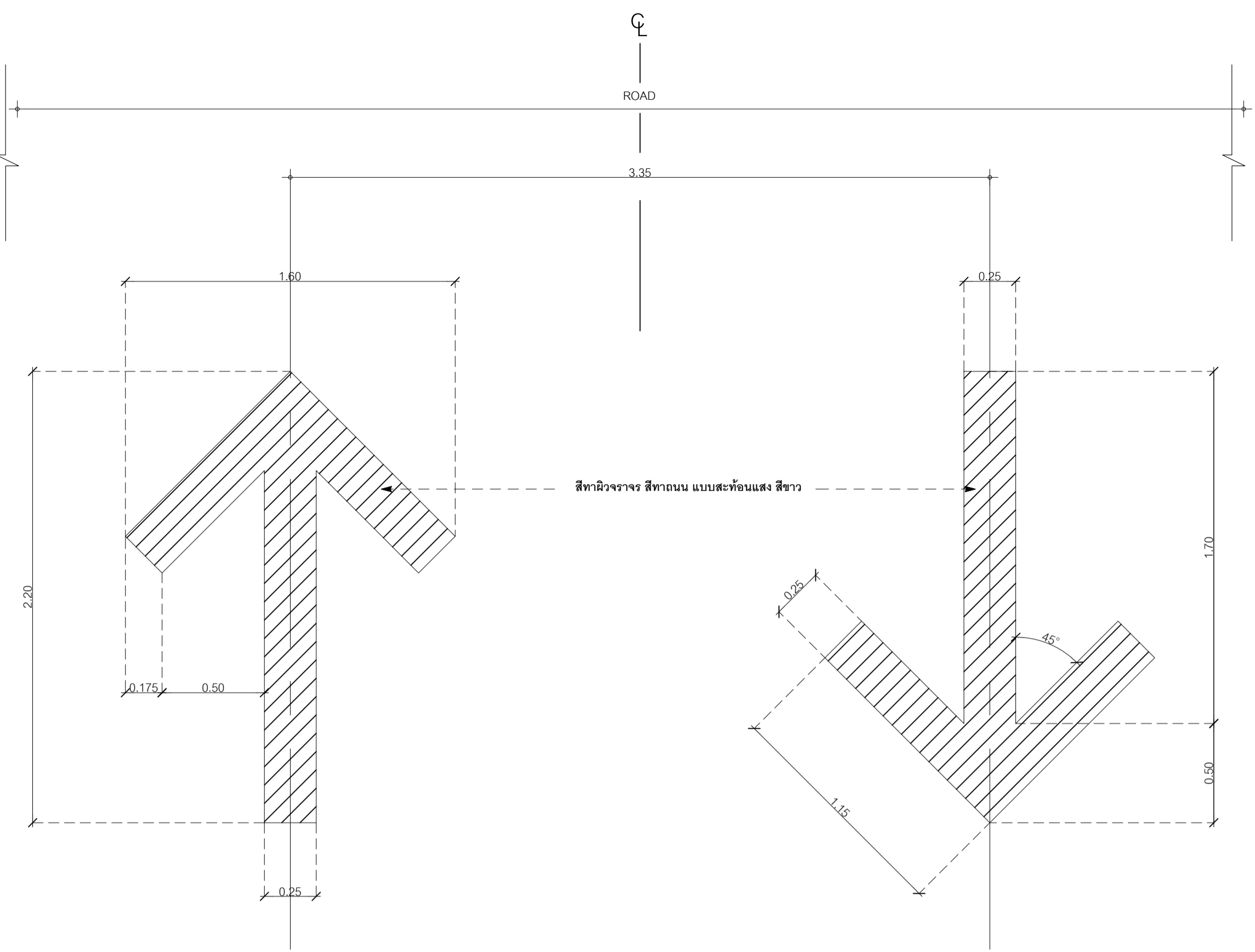
โครงสร้างโดยวิศวกร

ทรายเป็นระดับบดอัดแน่น

ลูกเหล็กบดอัดแน่น

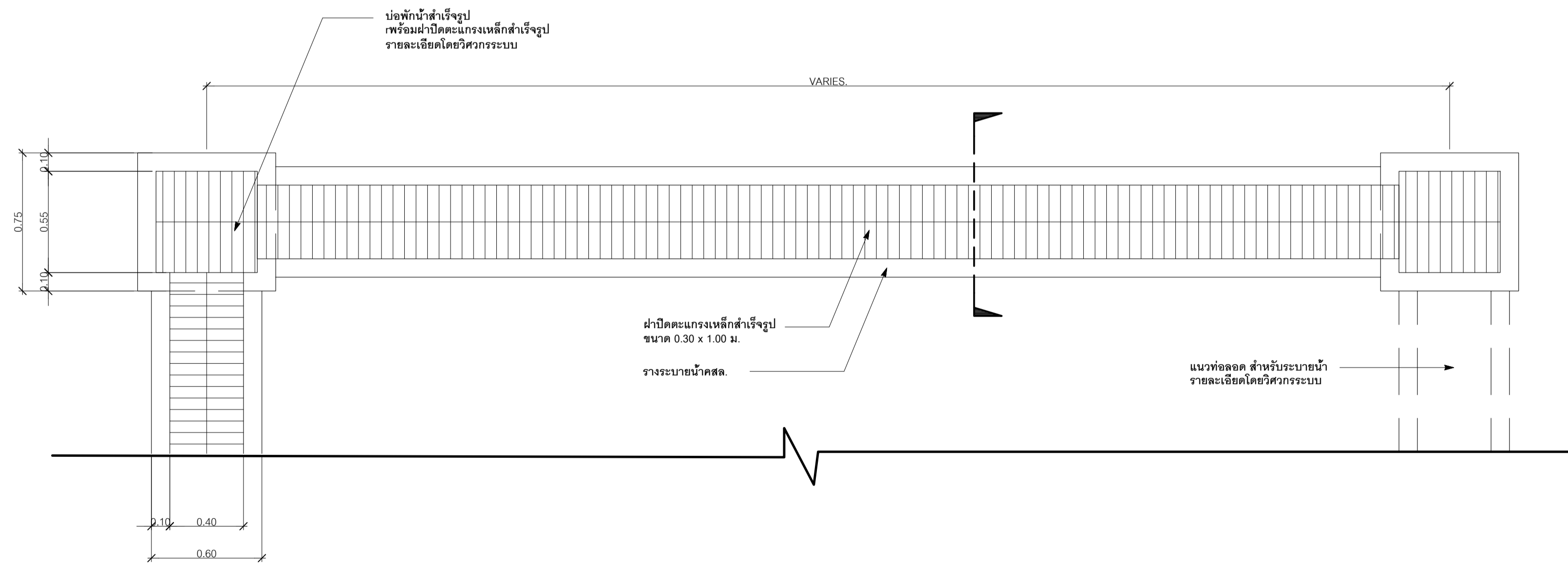
SECTION DETAILS
SCALE 1:5

TYPICAL DETAIL : แบบขยายขอบคันทันหิน

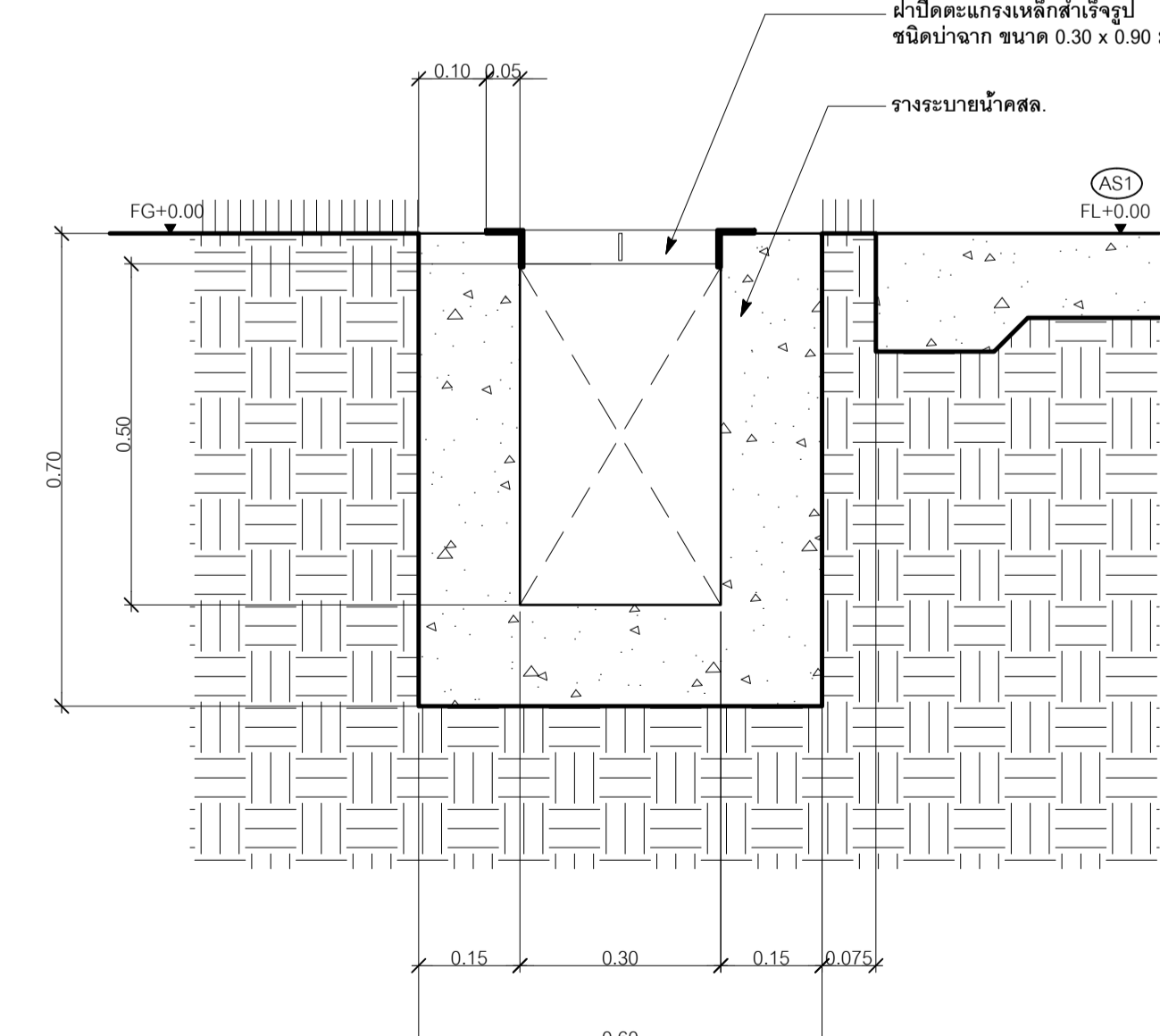
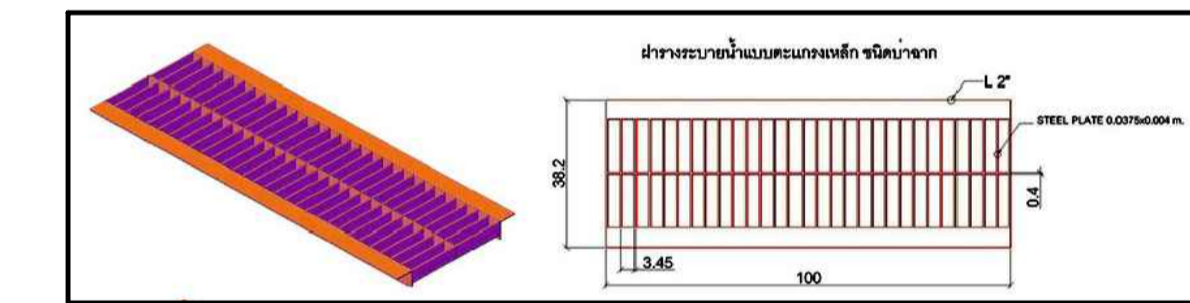


PLAN DETAILS
SCALE 1:20

TYPICAL DETAIL : แบบขยายสัญลักษณ์



PLAN DETAIL
SCALE 1:20



SECTION DETAIL
SCALE 1:10

TYPICAL DETAIL : แบบขยายรางระบายน้ำ



มหาวิทยาลัยราชภัฏเชียงใหม่

แฟล่งฤทธิ์

96 Moo2 T.Fahham A.Muang
Chiangmai 5000 . Tel 081-366-0002

PROJECT:

อาคารหอพักนักศึกษา 7 ชั้น
กลุ่มที่ 3

LOCATION:

ศูนย์แมริม ตำบลสะตวง
อำเภอแมริม จังหวัดเชียงใหม่

ARCHITECTS:

ชวิชัย สุธรรมชาต ภา.ศ.อ 7123
วรวิทย์ วัฒนชัย ภา.ศ.อ 17474
เกียรติกร กัมนิภา ภา.ศ.อ 18332

LANDSCAPE ARCHITECTS:

จิรัชย์ เจริญศิริวงกุล ส.ภ.ศ. 79

ENGINEERS:

ศพรวิทย์ ไชยเสน ส.ศ. 8674
ศักดิ์ชัย ทองพันธ์ ภา.ศ. 33423

ELECTRICAL ENGINEERS:

จำนงค์ ไชยสวัสดิ์ ส.ภ.ศ. 4537

SANITARY ENGINEERS:

ศุภชัย คงอินทร์ ส.ศ. 276

MECHANICAL ENGINEERS:

สมจิตร ชินะใจ ส.ภ.ศ. 4172

TITLE:

TYPICAL DETAIL 1 : แบบขยายสายพื้น
TYPICAL DETAIL 2 : แบบขยายขอบคันทันหิน
TYPICAL DETAIL 3 : แบบขยายสัญลักษณ์

SCALE:

1:50

APPROVED BY:

REVISION

NO.	DESCRIPTION	DATE

PROJECT NO :

งานวางผังบริเวณและภูมิสถาปัตยกรรม

SHEETS NO:

LTD-01

TOTAL SHEET:

22



มหาวิทยาลัยราชภัฏเชียงใหม่

แปลน

96 Moo2 T.Faham A.Muang
Chiangmai 5000 . Tel 081-388-0002

PROJECT:

อาคารหอพักนักศึกษา 7 ชั้น
กลุ่มที่ 3

LOCATION:

ศูนย์แม่ริม ตำบลสะถะวง
อำเภอแม่ริม จังหวัดเชียงใหม่

ARCHITECTS:

วิวัฒน์ สุธรรมชาวี ภ.ศด.7123
วรวิทย์ วิเศษชัย ภ.ศด.17474
เกียรติกร กัญญา ภ.ศด.18332

LANDSCAPE ARCHITECTS:

จิรัชย์ เจริญศิริวิมล ส.ภ.ศ.79

ENGINEERS:

ศพว.ช ไซสมพ.ศ.8674
ศักดิ์ชัย ทองพันธ์ ภ.ศ.33423

ELECTRICAL ENGINEERS:

จำนงค์ ไชยวดี ส.พ.ศ.4537

SANITARY ENGINEERS:

ศภจชช ฌอนินทร์ ส.ศ.276

MECHANICAL ENGINEERS:

สมจิตร ชินะใจ ส.ศ.4172

TITLE:

D1 : แบบขยายประตู 1

SCALE:

1:50

APPROVED BY:

REVISION

NO.	DESCRIPTION	DATE

PROJECT NO :

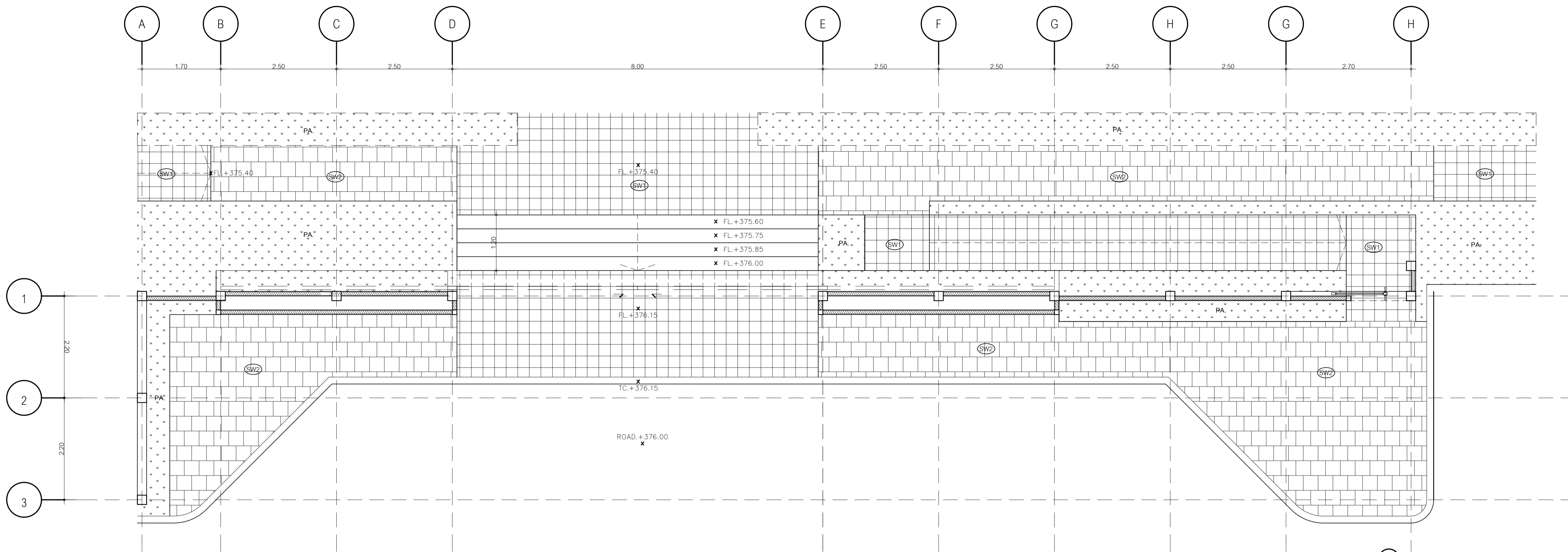
งานวางผังบริเวณและภูมิสถาปัตยกรรม

SHEETS NO.

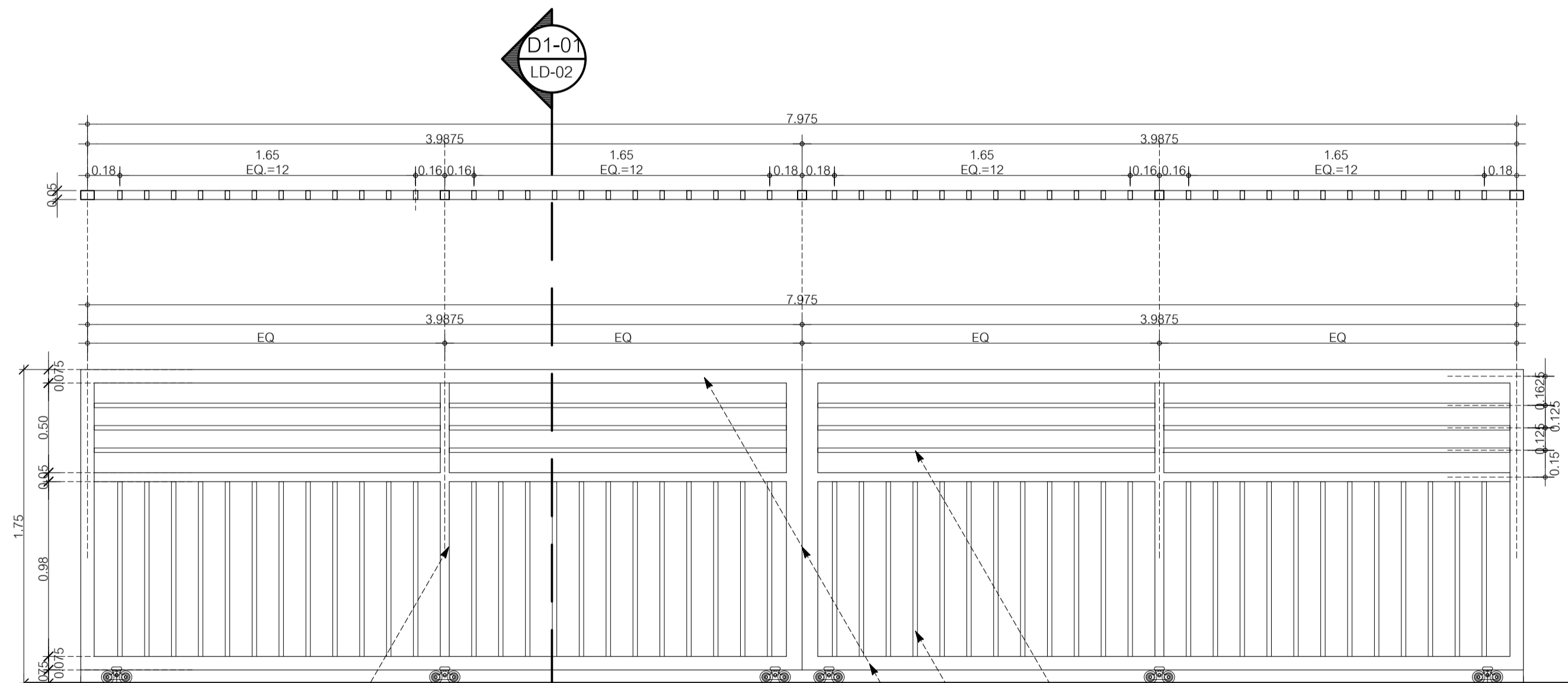
LTD-02

TOTAL SHEET:

22



ผังพื้นประตูรั้ว D-01
SCALE 1:50



เหล็กกล่อง 450x50mm.หนา 2.3mm.
ทำสีกันสนิม ทับด้วยสีเทาเข้ม
(TOA#8301 หรือเทียบเท่า)

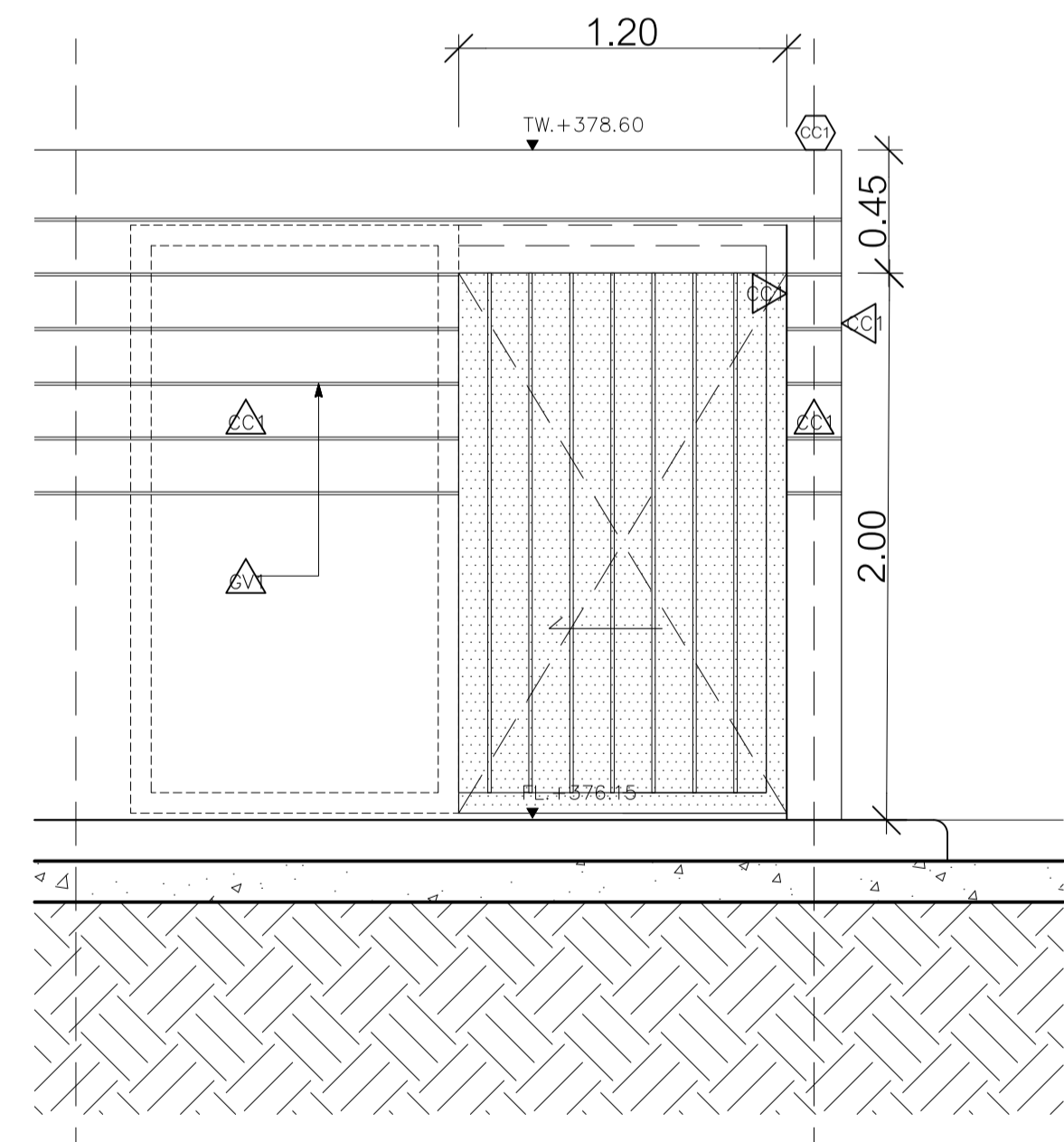
เหล็กกล่องแบน 25x50mm.หนา 2.3mm.
ทำสีกันสนิม ทับด้วยสีเทาเข้ม
(TOA#8301 หรือเทียบเท่า)

เหล็กกล่องแบน 75x45mm.หนา 2.3mm.
ทำสีกันสนิม ทับด้วยสีเทาเข้ม
(TOA#8301 หรือเทียบเท่า)

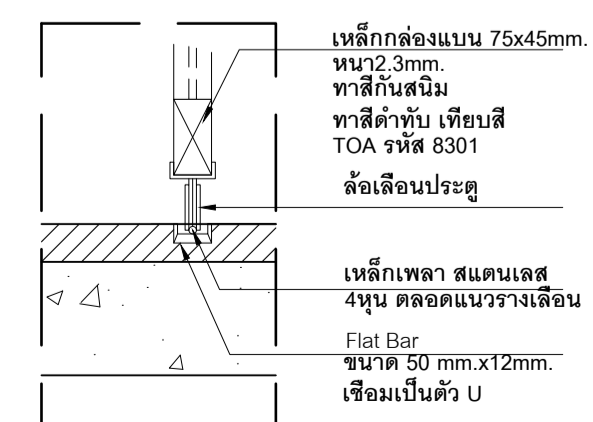
แบบขยายประตูเหล็กเลื่อน:ประตูรั้ว D-01
SCALE 1:25

ตารางแสดงสัญลักษณ์ประกอบแบบ

สัญลักษณ์	รายการ
(AS1)	ถนนคสล.
(TC1)	สีทาผิวจราจร สีทาถนนแบบสะท้อนแสงสีขาว (TOA Road Line Paint #0717 สีขาว หรือ Beger Traffic Paint สีขาว#5500 หรือสีทาถนน Jotun Traffic Paint สีขาว หรือเทียบเท่า)
(C1)	ขอบคันทึกรูปเหลี่ยมสำเร็จรูป ขนาด 15x30x100 cm.
(C2)	คอนกรีตคันทึกรูปสำเร็จรูป
(CC1)	ทาสีขาว TOA #8260 หรือ Dulux 262 หรือ JOTUN S0500N 05-A หรือเทียบเท่า
(GV1)	สีเส้นแบ่งแนว PVC(แกะออก) ขนาด 1cm.
(SW1)	ทำผิวคอนกรีตพิมพ์ลาย รุ่น SKIN SAN DIAGO สีเทาอ่อน ของ WINFLOR หรือ SUPERIOR หรือ SCG หรือเทียบเท่า
(SW2)	ทำผิวคอนกรีตพิมพ์ลาย รุ่น SKIN ROCK SALT สีเทาเข้ม ของ WINFLOR หรือ SUPERIOR หรือ SCG หรือเทียบเท่า
(TR1)	ทำผิวเทราซโซ่ สีขาว



รูปตัด A-A:ประตูรั้ว D-01
SCALE 1:25



เหล็กกล่องแบน 75x45mm.
หนา 2.3mm.
ทำสีกันสนิม
ทาสีทับ เทียบสี
TOA รหัส 8301
ล้อเลื่อนประตู

เหล็กเสา สแตนเลส
4มุม ตลอดแนวรางเลื่อน
Flat Bar
ขนาด 50 มม. x 12mm.
เชื่อมเป็นคัว U

แบบขยาย D1-01
SCALE 1:10

แบบขยายประตูรั้ว D1



มหาวิทยาลัยเชียงใหม่

แปลน

96 Moo2 T.Faham A.Muang
Chiangmai 5000 . Tel 081-386-0002

PROJECT:

อาคารหอพักนักศึกษา 7 ชั้น
กลุ่มที่ 3

LOCATION:

ศูนย์แมริม ตำบลสะตวง
อำเภอแมริม จังหวัดเชียงใหม่

ARCHITECTS:

ชรัญชัย สุธรรมชาวี ภู.สถ. 7123

วรวิทย์ วัฒนชัย ภู.สถ. 17474

เกียรติกร กันนิภา ภู.สถ. 18332

LANDSCAPE ARCHITECTS:

จิรัชชัย เจริญศิริวิมล ภู.สถ. 79

ENGINEERS:

ศุภาวดี ไชยแสน ส.ภ. 8674

ศักดิ์ชัย ทองพันธ์ ภู.สถ. 33422

ELECTRICAL ENGINEERS:

จำนงค์ ไชยวดี ส.ภ. 4537

SANITARY ENGINEERS:

สุภชัย คงอินทร์ ส.ส. 276

MECHANICAL ENGINEERS:

สมจิตร ชินะใจ ส.ภ. 4172

TITLE:

D1 : แบบขยายประตู 1

SCALE:

1:50

APPROVED BY:

REVISION

NO.	DESCRIPTION	DATE

PROJECT NO :

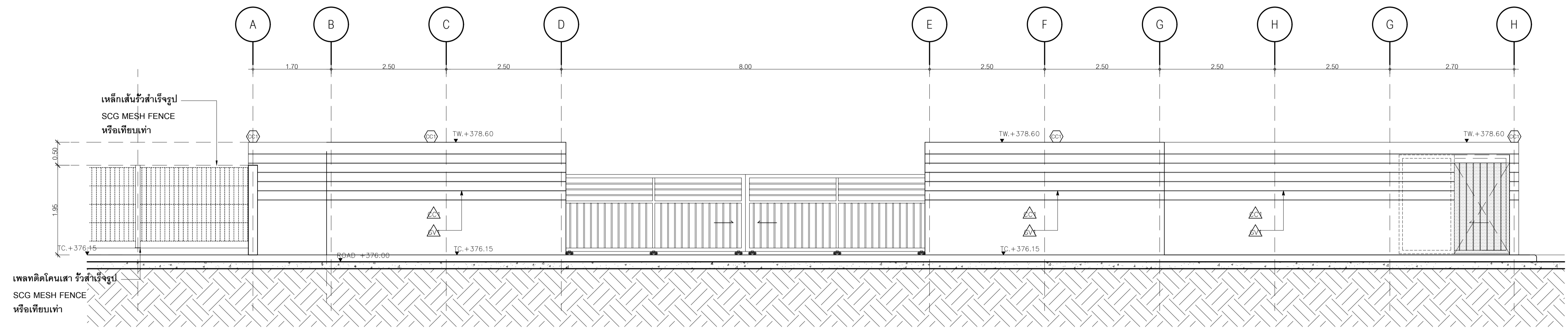
งานวางผังบริเวณและภูมิสถาปัตยกรรม

SHEETS NO:

LTD-03

TOTAL SHEET:

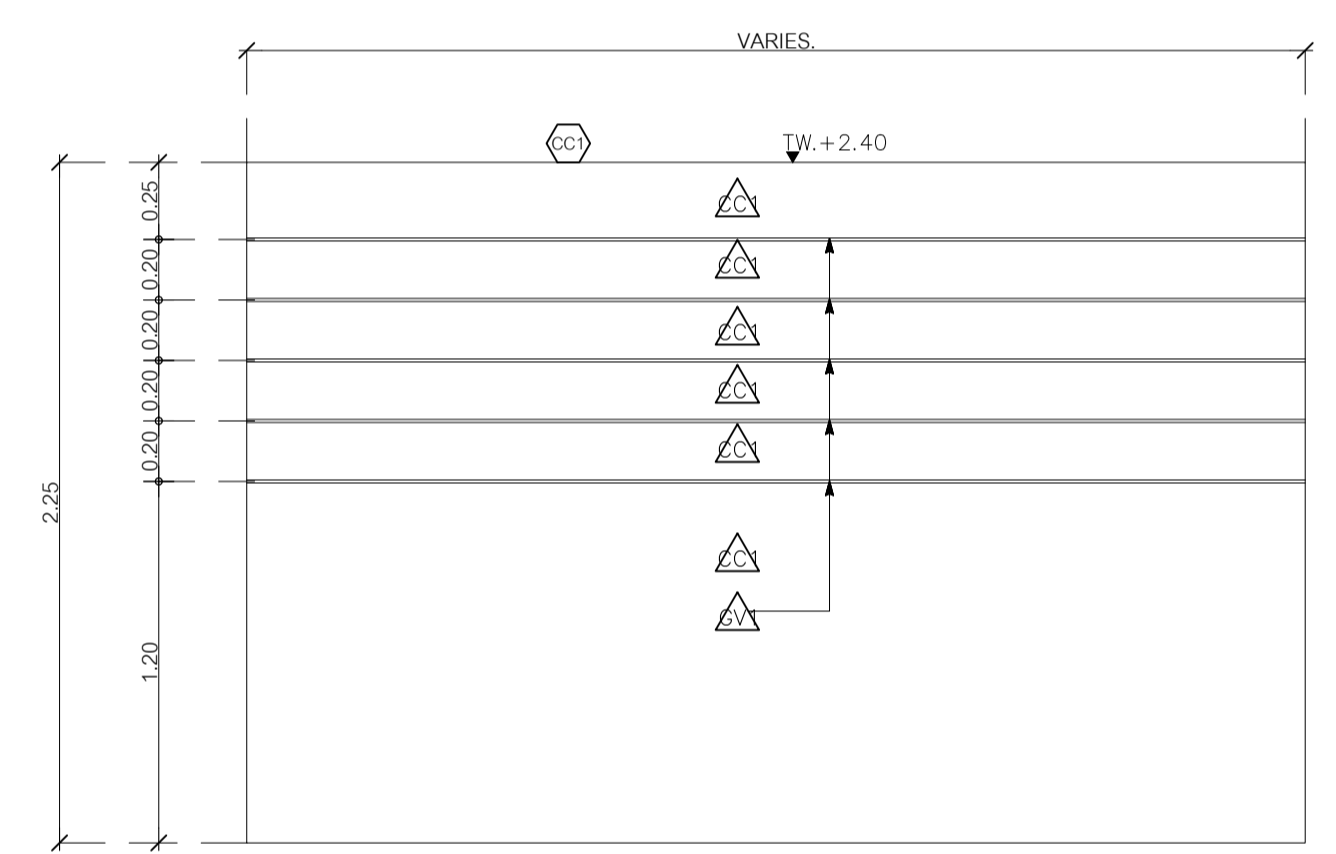
22



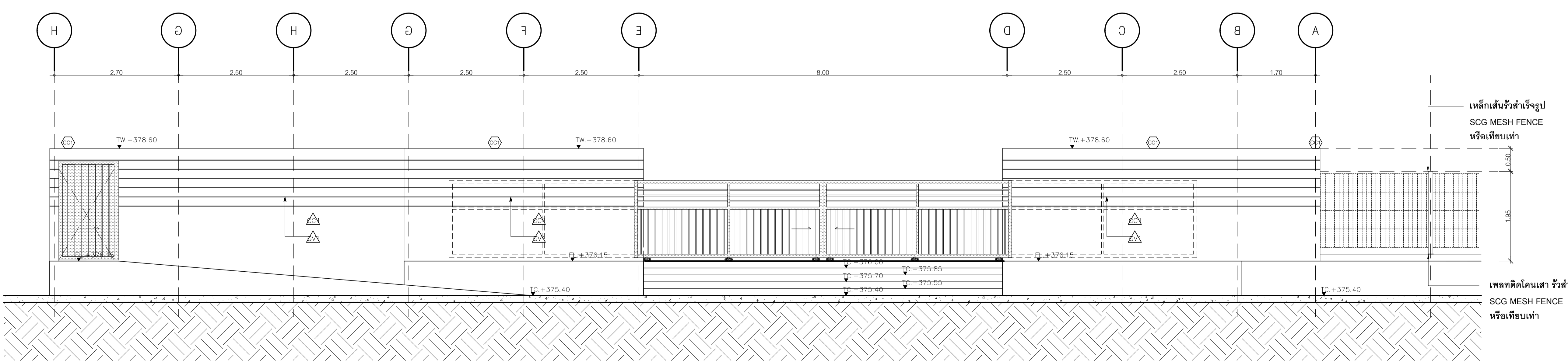
รูปด้าน 1: ประตูรั้ว D-01
SCALE 1:50

ตารางแสดงสัญลักษณ์ประกอบแบบ

สัญลักษณ์	รายการ
(AS1)	ถนนคสล.
(TC1)	สีทาผิวจราจร สีทาถนนแบบสะท้อนแสงสีขาว (TOA Road Line #0717 สีขาว หรือ Beger Traffic Paint สีขาว#5500 หรือสีทาถนนJotun Traffic Paint สีขาว หรือเทียบเท่า)
(C1)	ขอบคันทันหรือพรางเหลี่ยมสำเร็จรูป ขนาด 15x30x100 cm.
(C2)	คอนกรีตกั้นล้อรถ สำเร็จรูป
(CC1)	ทาสีขาว TOA #8260 หรือ Dulux 262 หรือ JOTUN S0500N 05-A หรือเทียบเท่า
(GV1)	ดีเอ็นซีแบ่งแนวPVC(แก็งออก) ขนาด 1cm.
(SW1)	ทำผิวคอนกรีตพิมพ์ลาย รุ่น SKIN SAN DIAGO สีเทาอ่อน ของWINFLOR หรือ SUPRIOR หรือ SCG หรือเทียบเท่า
(SW2)	ทำผิวคอนกรีตพิมพ์ลาย รุ่น SKIN ROCK SALT สีเทาเข้ม ของWINFLOR หรือ SUPRIOR หรือ SCG หรือเทียบเท่า
(TR1)	ทำผิวเพอร์มาโซ สีขาว



แบบขยายแนวเสาหรือราง
SCALE 1:25

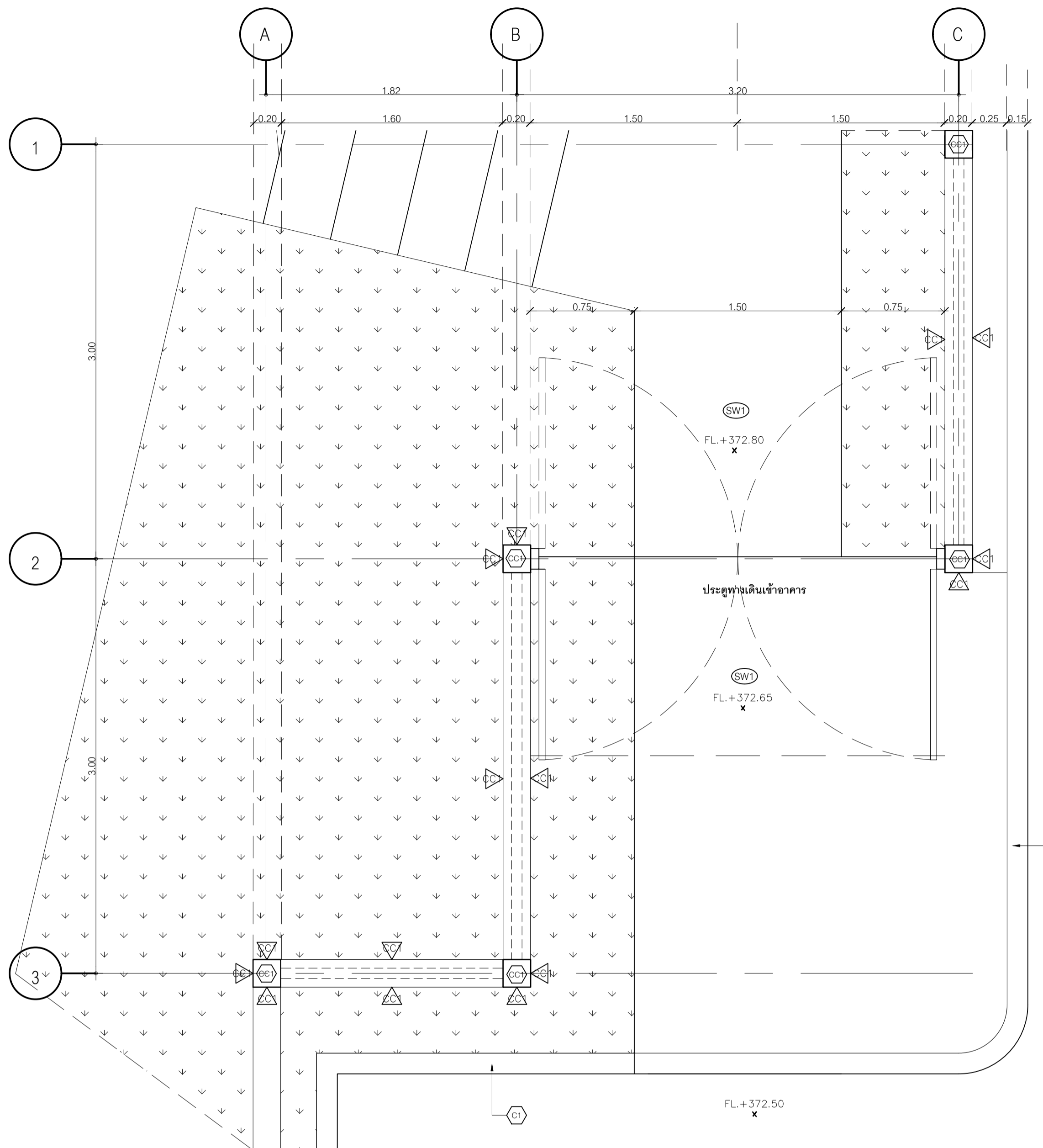


รูปด้าน 2: ประตูรั้ว D-01
SCALE 1:50

แบบขยายประตูรั้ว D1



NO.	DESCRIPTION	DATE

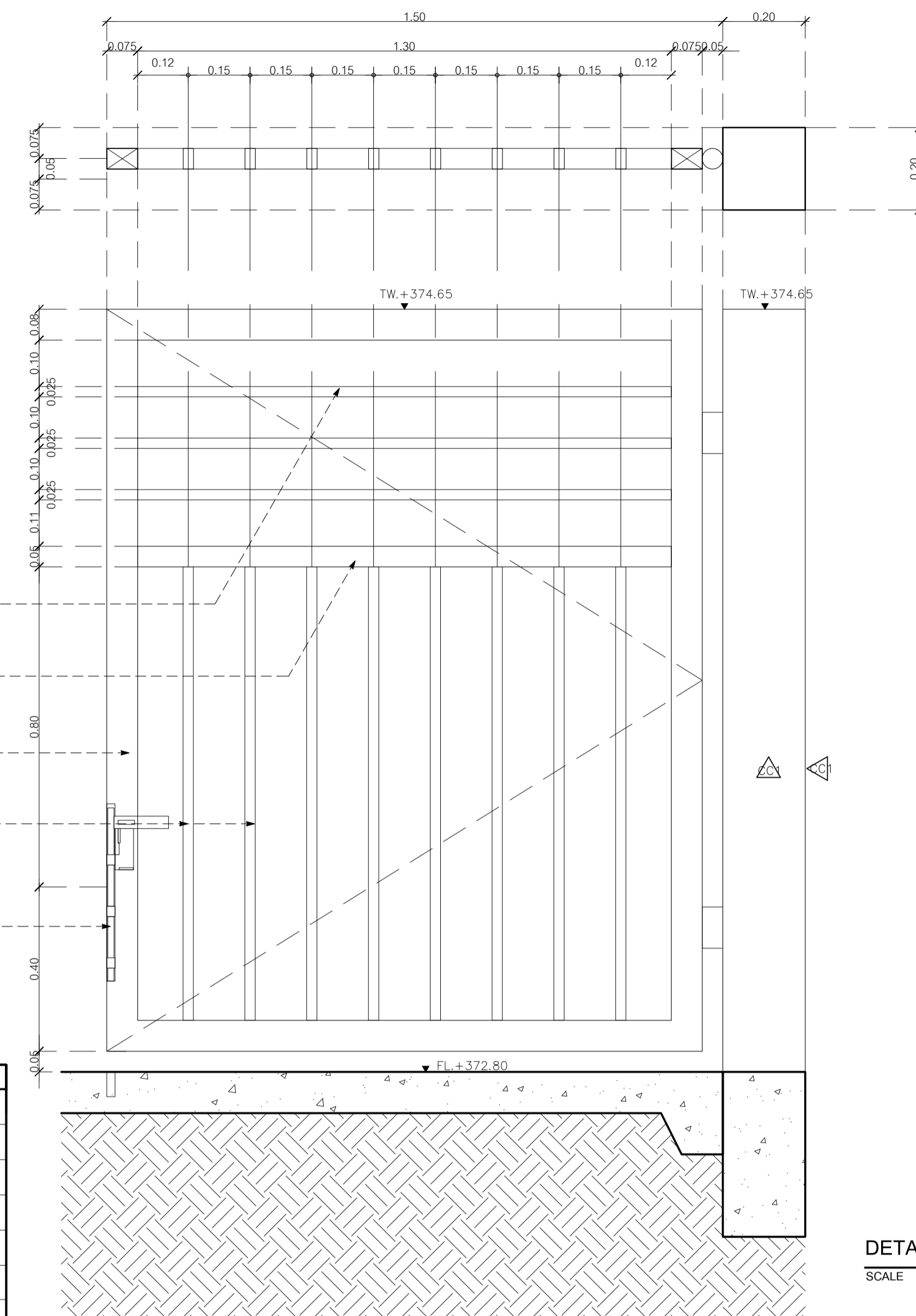


ผังพื้นที่ประตูรั้ว D-02
SCALE 1:25

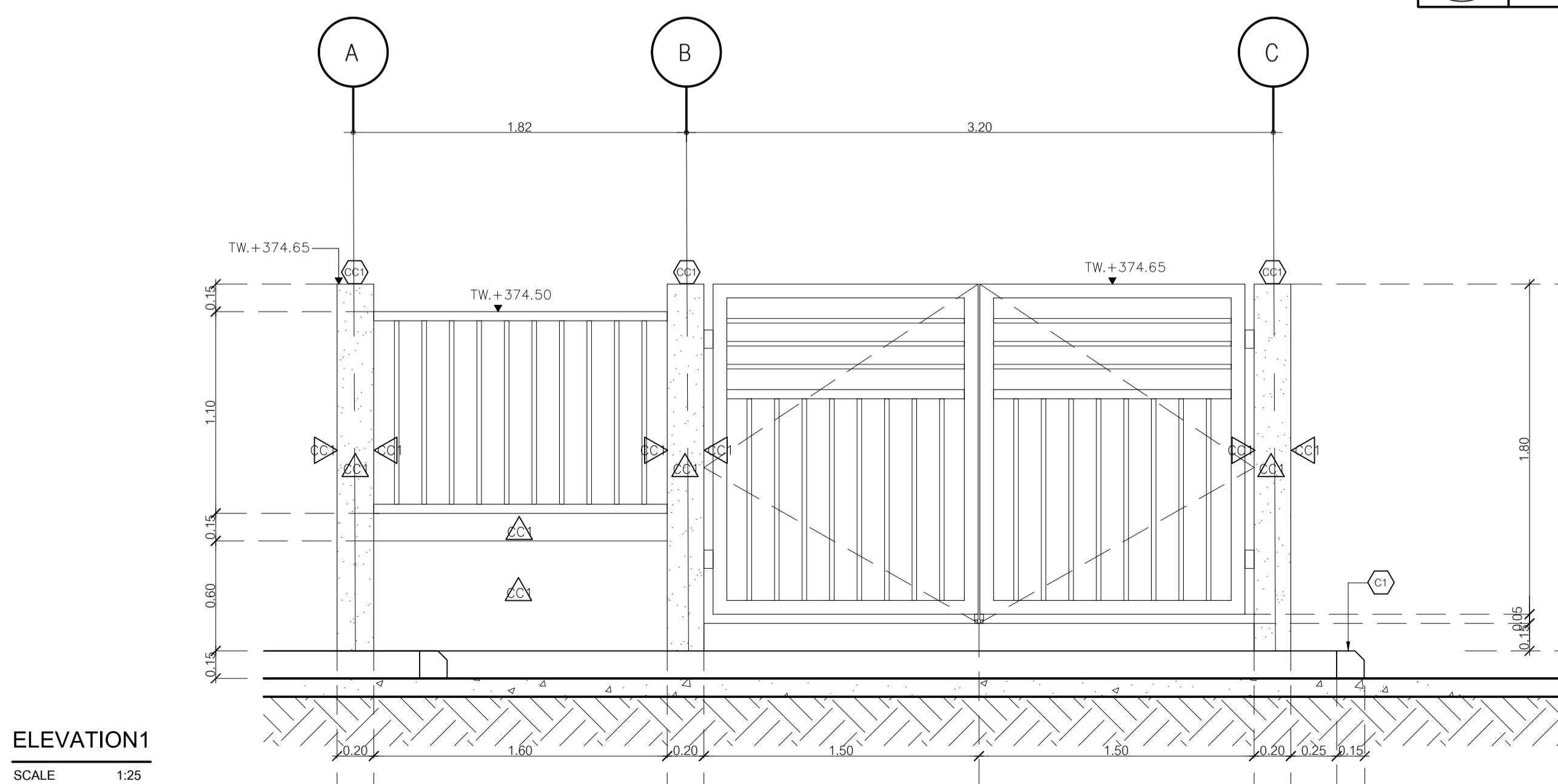
เหล็กกล่องแบน 25x50mm.หนา2.3mm.
ทำลึกลงดิน ทับด้วยสีเทาเข้ม
(TOA#8301 หรือเทียบเท่า)
เหล็กกล่องแบน 75x45mm.หนา2.3mm.
ทำลึกลงดิน ทับด้วยสีเทาเข้ม
(TOA#8301 หรือเทียบเท่า)
เหล็กกล่องแบน 75x45mm.หนา2.3mm.
ทำลึกลงดิน ทับด้วยสีเทาเข้ม
(TOA#8301 หรือเทียบเท่า)
เหล็กกล่องแบน 25x50mm.หนา2.3mm.
ทำลึกลงดิน ทับด้วยสีเทาเข้ม
(TOA#8301 หรือเทียบเท่า)
กลอนประตูลงพื้นสแตนเลส
ขนาด 17"

ตารางแสดงสัญลักษณ์ประกอบแบบ

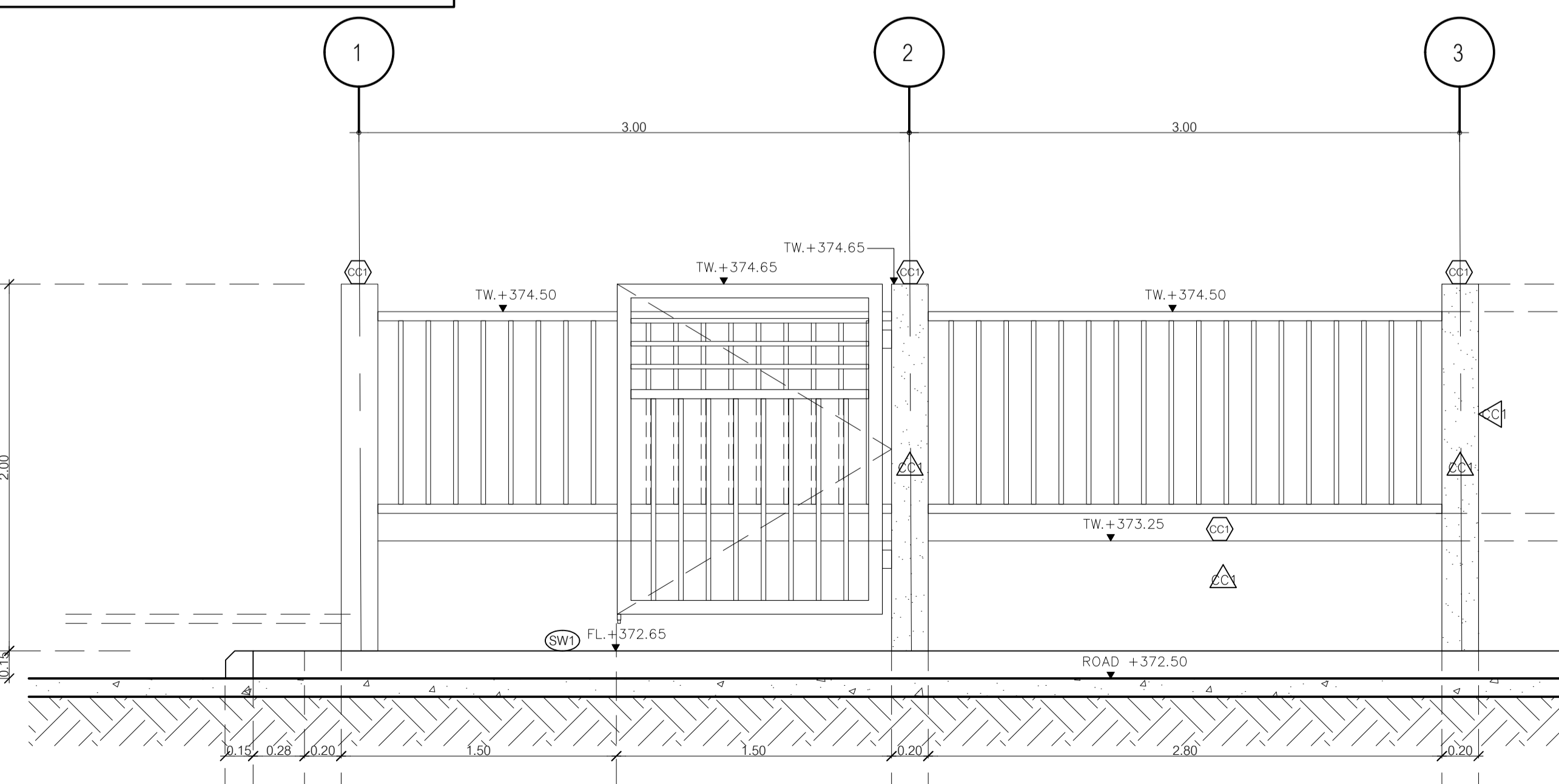
สัญลักษณ์	รายการ
AS1	ถนนคสล.
TC1	สีทาผิวจราจร สีทาถนนแบบสะท้อนแสงสีขาว (TOA Road Line Paint #0717 สีขาว หรือ Beger Traffic Paint สีขาว#5500 หรือสีทาถนนJotun Traffic Paint สีขาว หรือเทียบเท่า)
C1	ขอบคันทันพร้อมเหลี่ยมด้านเรีงรูป ขนาด 15x30x100 cm.
C2	คอนกรีตกันลื่นรถ ด้านเรีงรูป
CC1	ทาสีขาว TOA #8260 หรือ Dulux 262 หรือ JOTUN S0500N 05-A หรือเทียบเท่า
GV1	เส้นเอ็นแบบPVC(แกะออก) ขนาด 1cm.
SW1	ทำผิวคอนกรีตพิมพ์ลาย รุ่น SKIN SAN DIAGO สีเทาอ่อน ของWINFLOR หรือ SUPERIOR หรือ SCG หรือเทียบเท่า
SW2	ทำผิวคอนกรีตพิมพ์ลาย รุ่น SKIN ROCK SALT สีเทาเข้ม ของWINFLOR หรือ SUPERIOR หรือ SCG หรือเทียบเท่า
TR1	ทำผิวทอราไรโซ สีขาว



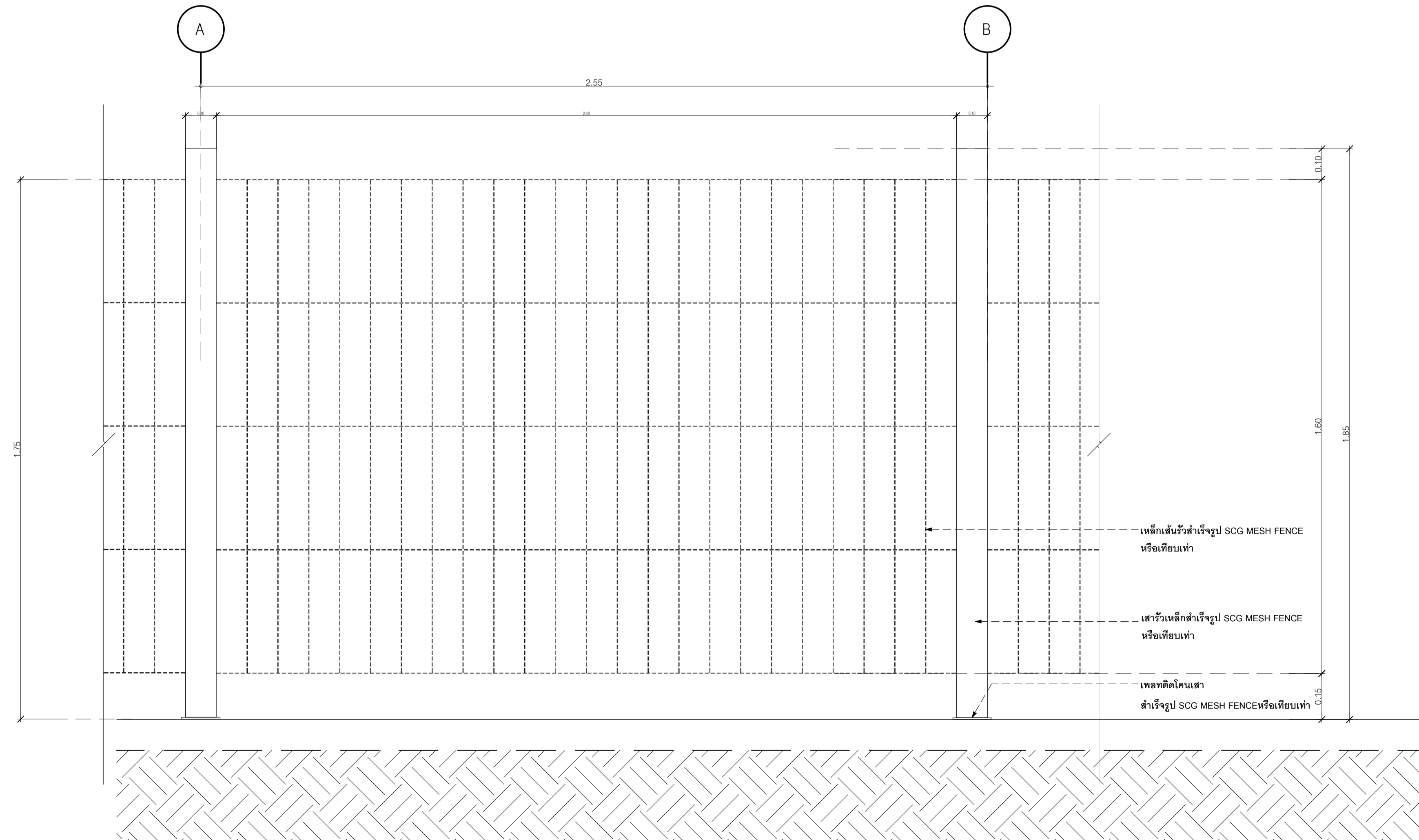
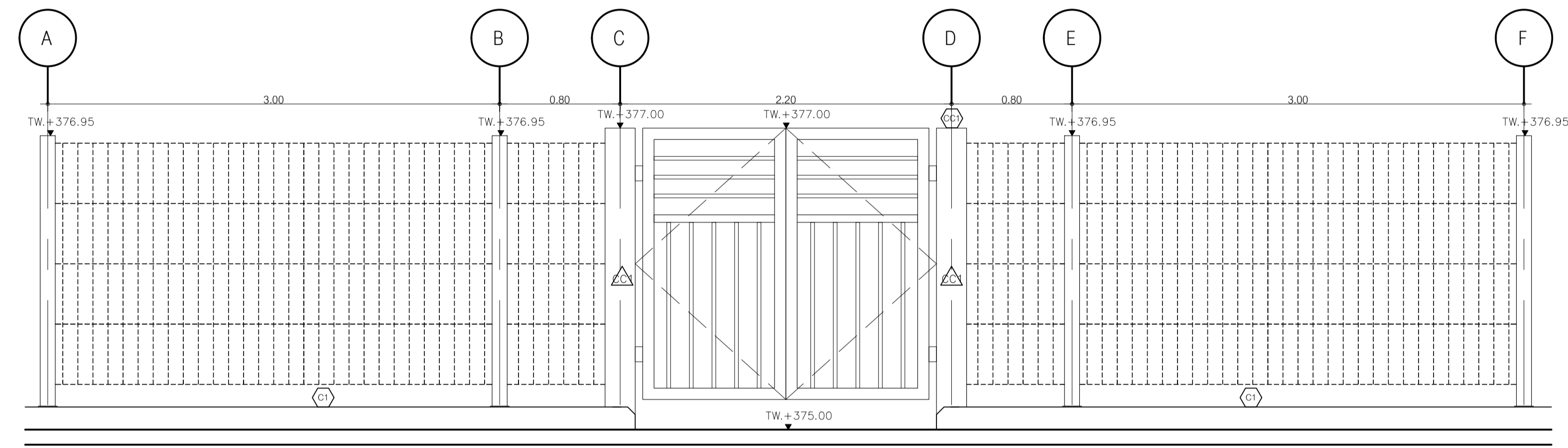
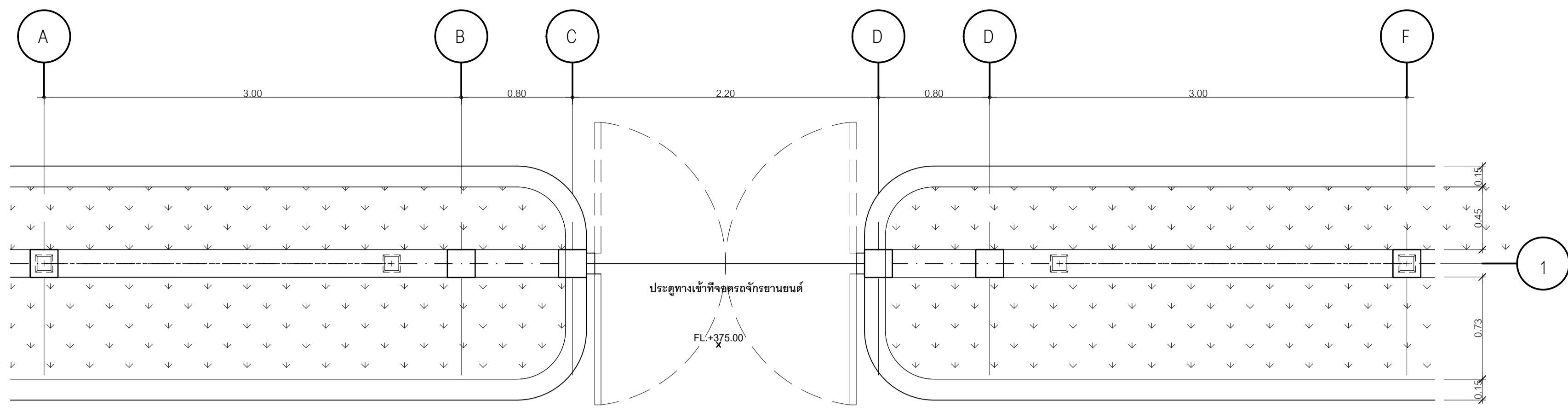
DETAILS
SCALE 1:10



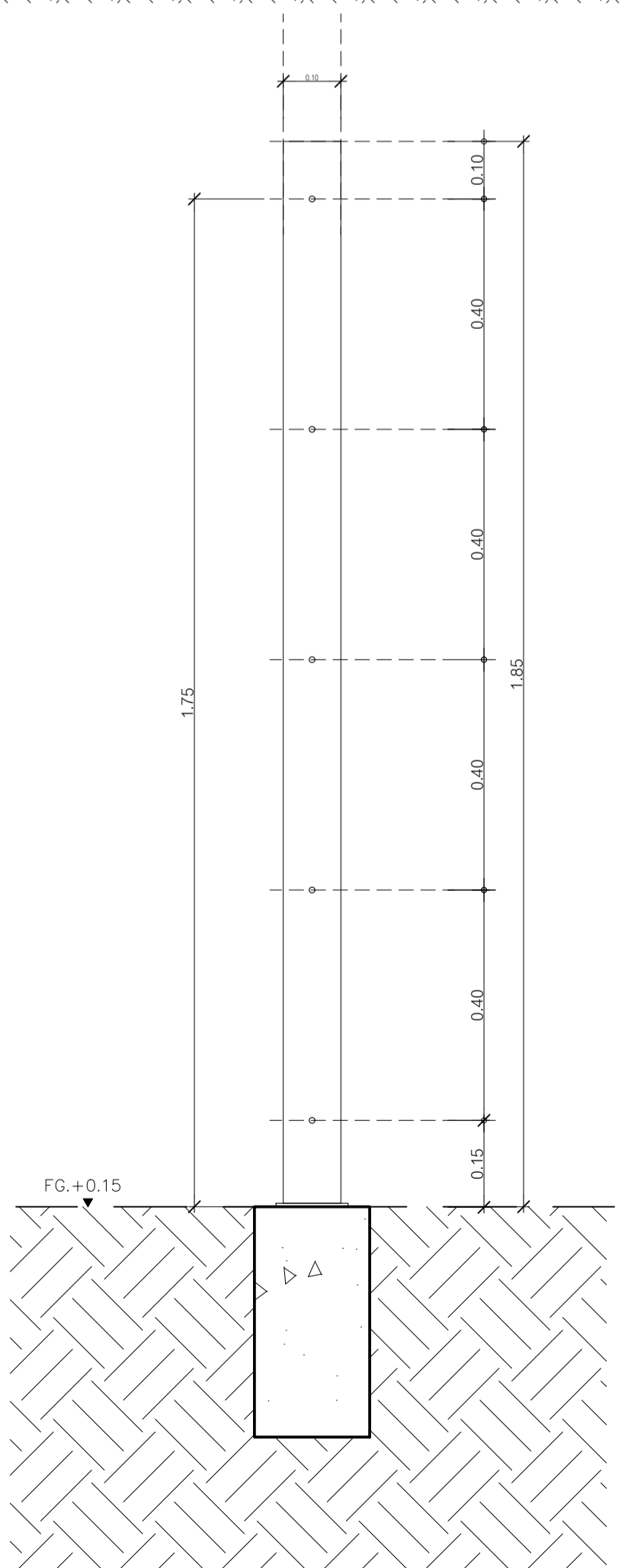
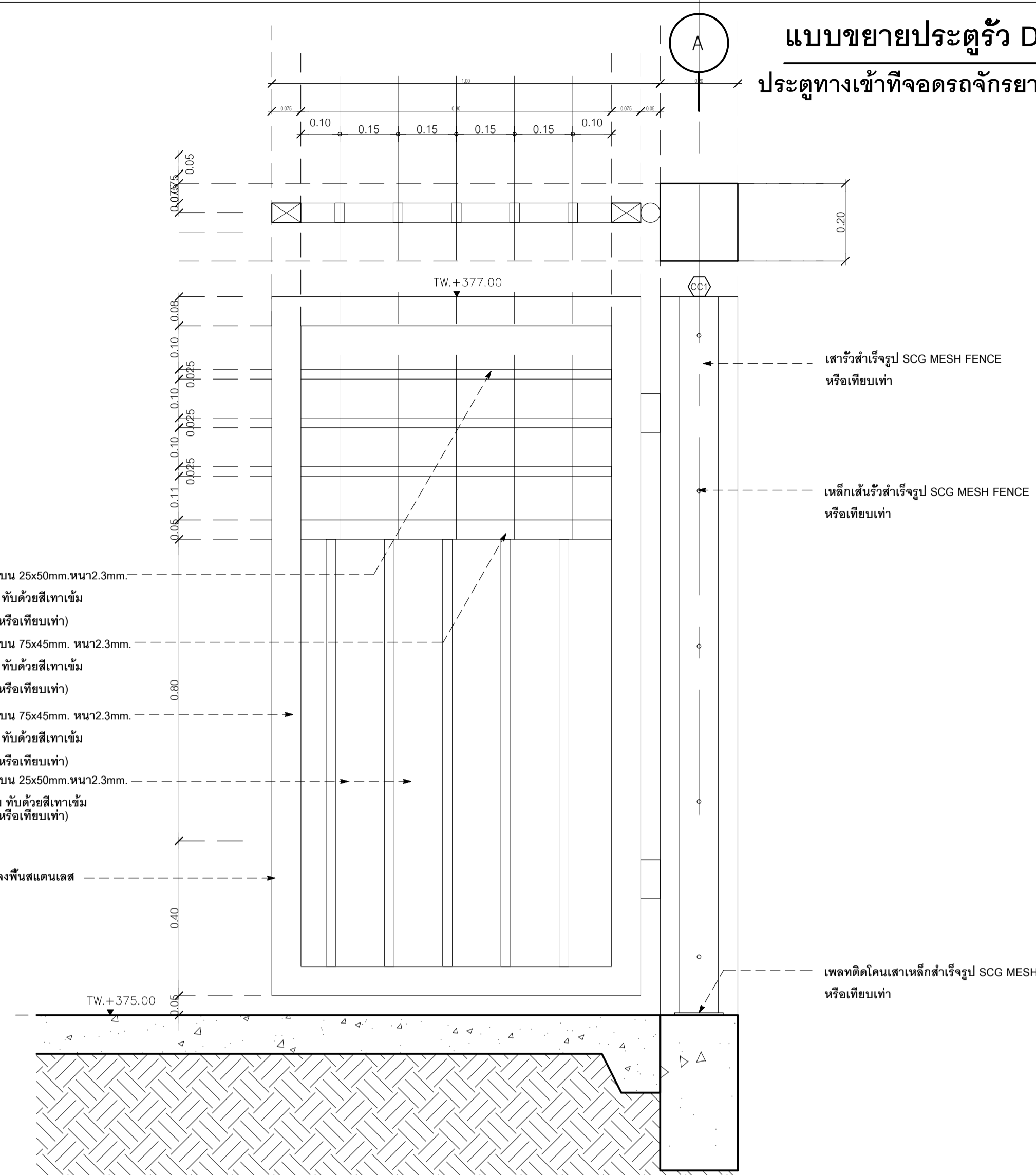
ELEVATION1
SCALE 1:25



ELEVATION2
SCALE 1:25



เหล็กดัดแบน 25x50mm.หนา2.3mm.
ทำสีกันสนิม ทับด้วยสีเทาเข้ม
(TOA#8301 หรือเทียบเท่า)
เหล็กดัดแบน 75x45mm.หนา2.3mm.
ทำสีกันสนิม ทับด้วยสีเทาเข้ม
(TOA#8301 หรือเทียบเท่า)
เหล็กดัดแบน 75x45mm.หนา2.3mm.
ทำสีกันสนิม ทับด้วยสีเทาเข้ม
(TOA#8301 หรือเทียบเท่า)
เหล็กดัดแบน 25x50mm.หนา2.3mm.
ทำสีกันสนิม ทับด้วยสีเทาเข้ม
(TOA#8301 หรือเทียบเท่า)
กล่องประตูอลูมิเนียมสแตนเลส
ขนาด 17"



แบบขยายประตูรั้ว D-03
ประตูทางเข้าที่จอดรถจักรยานยนต์

แบบขยายรั้วโปร่ง D-04



มหาวิทยาลัยราชภัฏเชียงใหม่
96 Moo2 T.Faham A.Muang
Chiangmai 5000 . Tel 081-366-0002

PROJECT:
อาคารหอพักนักศึกษา 7 ชั้น
กลุ่มที่ 3
LOCATION:
ศูนย์แม่ริม ตำบลสะเตง
อำเภอมะเริ่ด จังหวัดเชียงใหม่
ARCHITECTS:

ชวัลชัย สุธรรมชาว ภา.สศ 7123
วรวิทย์ วัฒนสุข ภา.สศ 17474
เกียรติเกียรติ กัญญา ภา.สศ 18332

LANDSCAPE ARCHITECTS:
จิรัชย์ เจริญศิริวิฑูรต์ ส.ภ.ศ 79

ENGINEERS:
ศพรุฑ ไซยเสน สย.8674
ศักดิ์ชัย หอมพันธ์ ภา.ศ 3342

ELECTRICAL ENGINEERS:
จำนงค์ ไชยวฒ ส.ภ.ศ 4537

SANITARY ENGINEERS:
ศุภชัย คงอินทร์ ส.ศ. 276

MECHANICAL ENGINEERS:
สมจิตร ชินะใจ ส.ภ.ศ 4172

TITLE:
D3 : แบบขยายประตู 3
D4 : แบบขยายรั้วโปร่ง

SCALE:
1:50
APPROVED BY:

NO.	DESCRIPTION	DATE

PROJECT NO :
งานวางผังบริเวณและภูมิสถาปัตยกรรม

SHEETS NO:
LTD-05
TOTAL SHEET:
22

รูปตัด
SCALE 1:10