

รายละเอียดคุณลักษณะครุภัณฑ์ประกอบหอพักนักศึกษา หลังที่ 1
พร้อมติดตั้ง ณ อาคารหอพักนักศึกษา หลังที่ 1 มหาวิทยาลัยราชภัฏเชียงใหม่ พื้นที่ศูนย์แมริม
ตำบลชี้เหล็ก อำเภอแมริม จังหวัดเชียงใหม่

1. รายละเอียดคุณลักษณะครุภัณฑ์ประกอบหอพักนักศึกษา หลังที่ 1 จำนวน 7 รายการ ประกอบด้วย

1.1 เติงนอนเหล็ก ขนาด 3.5 ฟุต จำนวน 432 หลัง มีคุณลักษณะดังนี้

1.1.1 เติงนอน ขนาดไม่น้อยกว่า ยาว 2.075 เมตร X กว้าง 1.10 เมตร X หัวเตียงสูง 1.00 เมตร ท้ายเตียงสูง 0.40 เมตร (เลือกสีภายหลัง)

1.1.2 ขาเตียงเป็นเหล็กขาวพอร์นิเจอร์รูปตัดสี่เหลี่ยมจัตุรัส ขนาดไม่น้อยกว่า 50 x 50 มม. ความหนาไม่น้อยกว่า 1.2 มม. เชื่อมต่อด้วยหูเตียงน็อตคู่ล๊อคใส่ลิ้ม ขึ้นด้วยน็อตขนาด 3/8 หุน และมีเสาค้ำกลางรับระหว่างหัวเตียงกับพื้นห้อง จำนวน 1 จุด พร้อมตัวปรับระดับ

1.1.3 หัวเตียงเหล็กฉลุลงดลายด้วยเครื่องฉลุลงดลายอัตโนมัติ (CNC) (เลือกภายหลัง) ขนาดพื้นที่เหล็กหัวเตียงไม่น้อยกว่า 0.5 x 1.00 เมตร หนาไม่น้อยกว่า 1.5 มม.

1.1.4 โครงสร้างด้านข้างใช้เหล็กรูปตัดสี่เหลี่ยมผืนผ้า ขนาดไม่น้อยกว่า 38 x 75 มม. ความหนาไม่น้อยกว่า 1.2 มม.

1.1.5 โครงสร้างแผงเตียงวางที่นอน ใช้เหล็กเหลี่ยมขาวพอร์นิเจอร์ คานช่วงหัวเตียงและท้ายเตียง ใช้เหล็กรูปตัดสี่เหลี่ยมผืนผ้า ขนาดไม่น้อยกว่า 38 x 19 มม. ความหนาไม่น้อยกว่า 0.7 มม. จำนวน 2 เส้น , เหล็กคานขวางใช้เหล็กรูปตัดสี่เหลี่ยมจัตุรัส ขนาดไม่น้อยกว่า 25 x 25 มม. ความหนาไม่น้อยกว่า 1.00 มม. จำนวน 3 เส้น , เหล็กคานยาวใช้เหล็กรูปตัดสี่เหลี่ยมผืนผ้า ขนาดไม่น้อยกว่า 25 x 12.5 มม. ความหนาไม่น้อยกว่า 0.7 มม. จำนวน 6 เส้น

1.1.6 งานเหล็กทั้งหมดได้ผ่านการทำความสะอาดผิวงานล้างคราบไขมันเคลือบผิวเพื่อป้องกันสนิมด้วยการชุบฟอสเฟต (Phosphate Coating) และอบแห้งด้วยความร้อนสูง (Drying Oven)

1.1.7 พ่นสีด้วยระบบ Electrostatic ซึ่งเป็นระบบอัตโนมัติทำให้สีเข้าเคลือบบนชิ้นงานละเอียดทั่วถึงกัน (สีฝุ่น)

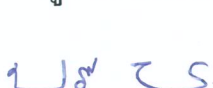
1.1.8 ทำการอบสีให้แห้ง

1.1.9 การประกอบงานเป็นเตียงเหล็กน็อคดาวน (knock down)

1.1.10 รับประกันไม่น้อยกว่า 1 ปี

ผู้กำหนดรายละเอียดคุณลักษณะ

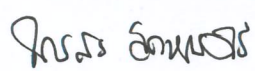

 (นางศิริเพ็ญ ผ่องจตุรัส)


 (นางประไพ ปรีชา)


 (นายคณิง กาบกันทะ)


 (นายอุทัย ใจสักเสรี)

ผู้ตรวจสอบรายละเอียดคุณลักษณะ


 (ผู้ช่วยศาสตราจารย์ ดร.ไกรสร ลักษณศิริ)

1.1.11 ผู้ผลิตต้องได้รับการรับรองมาตรฐาน ISO 9001 : 2015 , ISO 14001:2015 และอุตสาหกรรมสีเขียว ระดับที่ 3 หรือสูงกว่า โดยแนบเอกสารดังกล่าวในวันเสนอราคา

1.1.12 ผู้เสนอราคาต้องเป็นผู้ผลิต หรือ กรณีเป็นตัวแทนจำหน่ายต้องมีหนังสือแต่งตั้งเป็นตัวแทนจำหน่ายจากผู้ผลิตโดยตรง โดยแนบเอกสารดังกล่าวในวันเสนอราคา



รูปตัวอย่าง

ผู้กำหนดรายละเอียดคุณลักษณะ

(นางศิริเพ็ญ ฝ่อนจตุรัส)

(นางประไพ ปรีชา)

(นายคณิง กาบกันทะ)

(นายอุทัย ใจสักเสริญ)

ผู้ตรวจสอบรายละเอียดคุณลักษณะ

(ผู้ช่วยศาสตราจารย์ ดร.ไกรสร ลักษณ์ศิริ)

1.2. ตู้เสื้อผ้าเหล็กบานเปิดเดี่ยวบานทึบ จำนวน 432 ตู้ มีคุณลักษณะดังนี้

1.2.1 ตู้เสื้อผ้าขนาดไม่น้อยกว่า กว้าง 0.60 เมตร x ลึก 0.60 เมตร x สูง 1.80 เมตร (เลือกสีภายหลัง)

1.2.2 ทำจากเหล็กแผ่นปั๊มขึ้นรูป หนาไม่น้อยกว่า 0.55 มม.

1.2.3 มือจับฝังทำจากพลาสติกฉีดขึ้นรูปอย่างดี

1.2.4 มีกุญแจล็อคอย่างดี ประตูมีกระจกเงาส่องหน้า

1.2.5 ภายในมีช่องเก็บของมีราวแขวนผ้าพร้อมแผ่นชั้น จำนวน 2 แผ่น

1.2.6 พ่นสี Epoxy

1.2.7 ทำการอบสีให้แห้ง

1.2.8 ผ่านระบบการล้าง และเคลือบกันสนิมอย่างดี

1.2.9 รับประกันไม่น้อยกว่า 1 ปี

1.2.10 ผู้ผลิตต้องได้รับการรับรองมาตรฐาน ISO 9001 : 2015 , ISO 14001:2015 และอุตสาหกรรมสีเขียว ระดับที่ 3 หรือสูงกว่า โดยแนบเอกสารดังกล่าวในวันเสนอราคา

1.2.11 ผู้เสนอราคาต้องเป็นผู้ผลิต หรือ กรณีเป็นตัวแทนจำหน่ายต้องมีหนังสือแต่งตั้งเป็นตัวแทนจำหน่ายจากผู้ผลิตโดยตรง โดยแนบเอกสารดังกล่าวในวันเสนอราคา



รูปตัวอย่าง

ผู้กำหนดรายละเอียดคุณลักษณะ

(นางศิริเพ็ญ ฝ่อนจตุรัส)

(นางประไพ ปรีชา)

(นายคณิง กาบกันทะ)

(นายอุทัย ใจสักเสริญ)

ผู้ตรวจสอบรายละเอียดคุณลักษณะ

(ผู้ช่วยศาสตราจารย์ ดร.ไกรสร ลักษณศิริ)

1.3. โต๊ะอ่านหนังสือเหล็ก จำนวน 432 ตัว มีคุณลักษณะดังนี้

- 1.3.1 โต๊ะอ่านหนังสือเหล็ก ขนาดไม่น้อยกว่า กว้าง 0.80 เมตร x ลึก(ด้านล่าง) 0.60 เมตร x ลึก(ด้านบน) 0.30 เมตร x สูง 1.30 เมตร (เลือกสีภายหลัง)
- 1.3.2 โครงสร้างโต๊ะทำจากเหล็กแผ่น SPCC ชนิดรีดเย็น ตามมาตรฐาน JIS หนาไม่น้อยกว่า 0.7 มม. ผ่านการ NOTCHING และ PIERCING ที่แม่นยำและทันสมัย พับขึ้นรูปและเสริมความแข็งแรงด้วย REINFORCE ที่ผ่านการขึ้นรูปแบบ ROLL FORM ประกอบและเชื่อมยึด (SPOT WELDING) เพื่อความแข็งแรง
- 1.3.3 หน้าโต๊ะบนทำจากไม้ Particle board หนาไม่น้อยกว่า 25 มม. ด้านบนปิดผิวด้วย Melamine Resin Film ปิดขอบข้างด้วย PVC หนาไม่น้อยกว่า 2 มม.
- 1.3.4 ลีนชักทำจากเหล็กพับขึ้นรูปพร้อมมือจับแบบฝัง และมีหูช้างสำหรับคล้องสายยูตรงกลางใต้ลีนชัก
- 1.3.5 ตัวโต๊ะและใต้ลีนชักมีคานกั้นกลาง เพื่อเสริมความแข็งแรง
- 1.3.6 ภายในโต๊ะด้านบนมีชั้นวางหนังสือทำจากเหล็กพับขึ้นรูป พร้อมชุดหลอดไฟ จำนวน 1 ชุด เป็นหลอดขั้วเกลียว LED ขนาดไม่น้อยกว่า 18 วัตต์ มีสวิทช์ เปิด - ปิด และช่องเสียบปลั๊กไฟแบบสามตามีสายกราวด์ ใช้สายไฟ ขนาดไม่น้อยกว่า 3 x 0.75 mm. ยาวไม่น้อยกว่า 3 เมตร
- 1.3.7 ขาโต๊ะทำจากเหล็กรูปตัดสี่เหลี่ยมผืนผ้า ขนาดไม่น้อยกว่า 25 x 50 มม. ความหนาไม่น้อยกว่า 1.2 มม. พร้อมทั้งมีปุ่มปรับระดับที่ขาโต๊ะเพื่อช่วยในการวางปรับโต๊ะให้ได้แนวระดับ และแผ่นเหล็กด้านหลังโต๊ะมีขนาดความยาวไม่น้อยกว่า 100 ซม.
- 1.3.8 ที่ขาโต๊ะมีเหล็กค้ำยันเชื่อมติดกับตัวโต๊ะ 45 องศา กันโต๊ะเอียง 2 ข้าง (ซ้าย-ขวา) เป็นเหล็กแบนหนาไม่น้อยกว่า 3 มม. กว้างไม่น้อยกว่า 2 นิ้ว
- 1.3.9 ส่วนที่เป็นเหล็กทั้งหมดต้องผ่านการทำความสะอาดผิวงานล้างไขมันเคลือบผิวเพื่อป้องกันสนิมด้วย Phosphate Coating และอบแห้งด้วยอุณหภูมิสูง (Drying Oven)
- 1.3.10 พ่นสีด้วยระบบ Epoxy
- 1.3.11 ทำการอบสีให้แห้ง
- 1.3.12 การประกอบเป็นระบบ Knock Down
- 1.3.13 รับประกันไม่น้อยกว่า 1 ปี

ผู้กำหนดรายละเอียดคุณลักษณะ



(นางศิริเพ็ญ พ่อนจัตรัส)



(นางประไพ ปรีชา)



(นายคณิง กาบกันทะ)



(นายอุทัย ใจลักเสริญ)

ผู้ตรวจสอบรายละเอียดคุณลักษณะ



(ผู้ช่วยศาสตราจารย์ ดร.ไกรสร ลักษณ์ศิริ)

1.3.14 ผู้ผลิตต้องได้รับการรับรองมาตรฐาน ISO 9001 : 2015 , ISO 14001:2015 และอุตสาหกรรมสีเขียว ระดับที่ 3 หรือสูงกว่า โดยแนบเอกสารดังกล่าวในวันเสนอราคา

1.3.15 ผู้เสนอราคาต้องเป็นผู้ผลิต หรือ กรณีเป็นตัวแทนจำหน่ายต้องมีหนังสือแต่งตั้งเป็นตัวแทนจำหน่าย จากผู้ผลิตโดยตรง โดยแนบเอกสารดังกล่าวในวันเสนอราคา



รูปตัวอย่าง

ผู้กำหนดรายละเอียดคุณลักษณะ

(นางศิริเพ็ญ ฝ่อนจตุรัส)

(นางประไพ ปรีชา)

(นายคณิง กาบกันทะ)

(นายอุทัย ใจสักเสริญ)

ผู้ตรวจสอบรายละเอียดคุณลักษณะ

(ผู้ช่วยศาสตราจารย์ ดร.โกรสร ลักษณะศิริ)

4. เก้าอี้อ่านหนังสือ จำนวน 432 ตัว มีคุณลักษณะดังนี้

1.4.1 เก้าอี้มีขนาดมิติภายนอกไม่น้อยกว่า กว้าง 0.44 เมตร X ยาว 0.51 เมตร X สูง 0.83 เมตร และมีขนาดเบาะที่นั่ง ไม่น้อยกว่า กว้าง 0.43 x 0.45 เมตร (เลือกสีภายหลัง)

1.4.2 โครงเก้าอี้ทำจากเหล็กกลม หนาไม่น้อยกว่า 1.0 มม. ตัดขึ้นรูป

1.4.3 ฟันสีระบบ Epoxy

1.4.4 ที่นั่งและพนักพิงทำจากพลาสติกฉีดขึ้นรูป

1.4.5 ปลายขามีจุดพลาสติกฉีดขึ้นรูป

1.4.6 รับประกันไม่น้อยกว่า 1 ปี

1.4.7 ผู้เสนอราคาต้องเป็นผู้ผลิต หรือ กรณีเป็นตัวแทนจำหน่ายต้องมีหนังสือแต่งตั้งเป็นตัวแทนจำหน่ายจากผู้ผลิตโดยตรง โดยแนบเอกสารดังกล่าวในวันเสนอราคา



รูปตัวอย่าง

ผู้กำหนดรายละเอียดคุณลักษณะ

(นางศิริเพ็ญ ผ่องจตุรัส)

(นางประไพ ปรีชา)

(นายคณิง กาบกันทะ)

(นายอุทัย ใจสักเสริญ)

ผู้ตรวจสอบรายละเอียดคุณลักษณะ

(ผู้ช่วยศาสตราจารย์ ดร.ไกรสร ลักษณะศิริ)

1.5. ที่นอน ขนาด 3.5 ฟุต จำนวน 432 ผืน มีคุณลักษณะดังนี้

1.5.1 ที่นอนยางสังเคราะห์ PE ขนาด 3.5 ฟุต ความหนาไม่น้อยกว่า 6 นิ้ว

1.5.2 หุ้มด้วยหนังเทียม PVC (เลือกสีภายหลัง) หนาไม่น้อยกว่า 0.7 มิลลิเมตร

1.5.3 รับประกันไม่น้อยกว่า 5 ปี



รูปตัวอย่าง

1.6. หมอน จำนวน 432 ใบ มีคุณลักษณะดังนี้

1.6.1 ขนาดไม่น้อยกว่า 18 x 29 นิ้ว

1.6.2 หมอนใยสังเคราะห์ 100% สีขาว



รูปตัวอย่าง

ผู้กำหนดรายละเอียดคุณลักษณะ

(นางศิริเพ็ญ ฝ่อนจตุรัส)

(นางประไพ ปรีชา)

(นายคณิง กาบกันทะ)

(นายอุทัย ใจสักเสริญ)

ผู้ตรวจสอบรายละเอียดคุณลักษณะ

โอบรร ลักนอร์

(ผู้ช่วยศาสตราจารย์ ดร.ไกรสร ลักษณศิริ)

1.7. ผ้าม่านแบบจีบ จำนวน 108 ชุด มีคุณลักษณะดังนี้

- 1.7.1 ผ้าม่าน ขนาดไม่น้อยกว่า 1.80 x 2.24 เมตร (เลือกสีภายหลัง)
- 1.7.2 เป็นผ้าม่านจีบ ชนิดผ้ากันแสง 90% เนื้อผ้า Polyester 100%
- 1.7.3 มีความคงทนในการซักล้างและสามารถซักด้วยเครื่องได้
- 1.7.4 ติดตั้งแบบรางโซว์ , ห้อยใต้ราง
- 1.7.5 เป็นแบบเปิดทางเดียว ช่างชน ช่างใดช่างหนึ่ง




รูปตัวอย่าง

2. ข้อกำหนดและเงื่อนไขอื่น ๆ

- 2.1 ผู้ขายจะต้องจัดส่งตัวอย่างครุภัณฑ์ จำนวน 7 รายการ ตามตัวอย่างและแบบที่มหาวิทยาลัยราชภัฏเชียงใหม่กำหนดในข้อ 1 ให้มหาวิทยาลัยพิจารณา ก่อนดำเนินการจัดทำ ภายในระยะเวลา 15 วัน นับถัดจากวันลงนามในสัญญา
- 2.2 กำหนดส่งมอบงานไม่เกิน 90 วัน นับถัดจากวันลงนามในสัญญา
- 2.3 การคิดค่าปรับให้คิดในอัตราร้อยละ 0.2 ของครุภัณฑ์ที่ยังไม่ได้ส่งมอบ

ผู้กำหนดรายละเอียดคุณลักษณะ

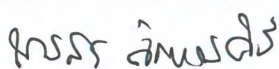

(นางศิริเพ็ญ ฝนจตุรัส)

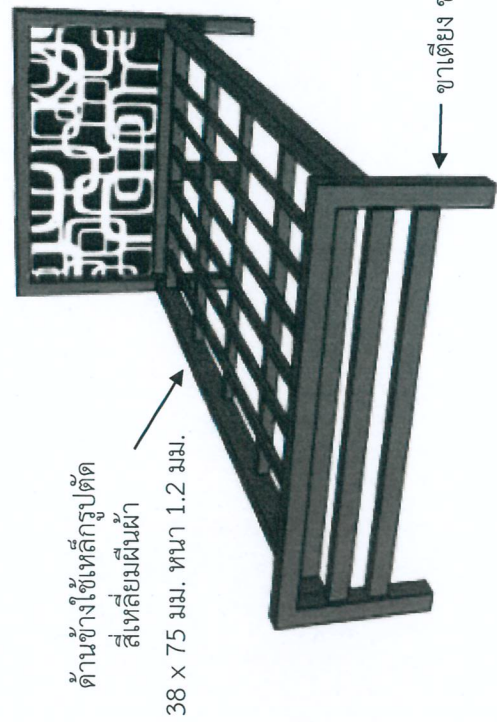

(นางประไพ ปรีชา)


(นายคณิง กาบกันทะ)

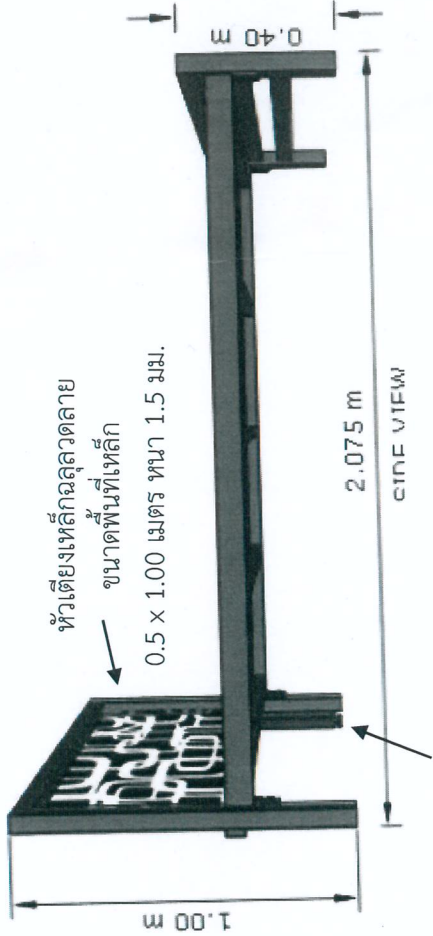

(นายอุทัย ใจลักเสริญ)

ผู้ตรวจสอบรายละเอียดคุณลักษณะ

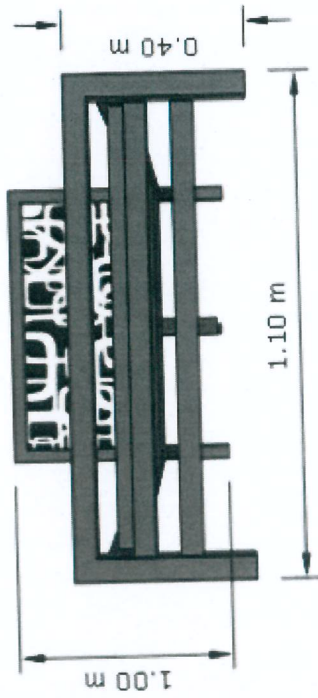

(ผู้ช่วยศาสตราจารย์ ดร.ไกรสร ลักษณศิริ)



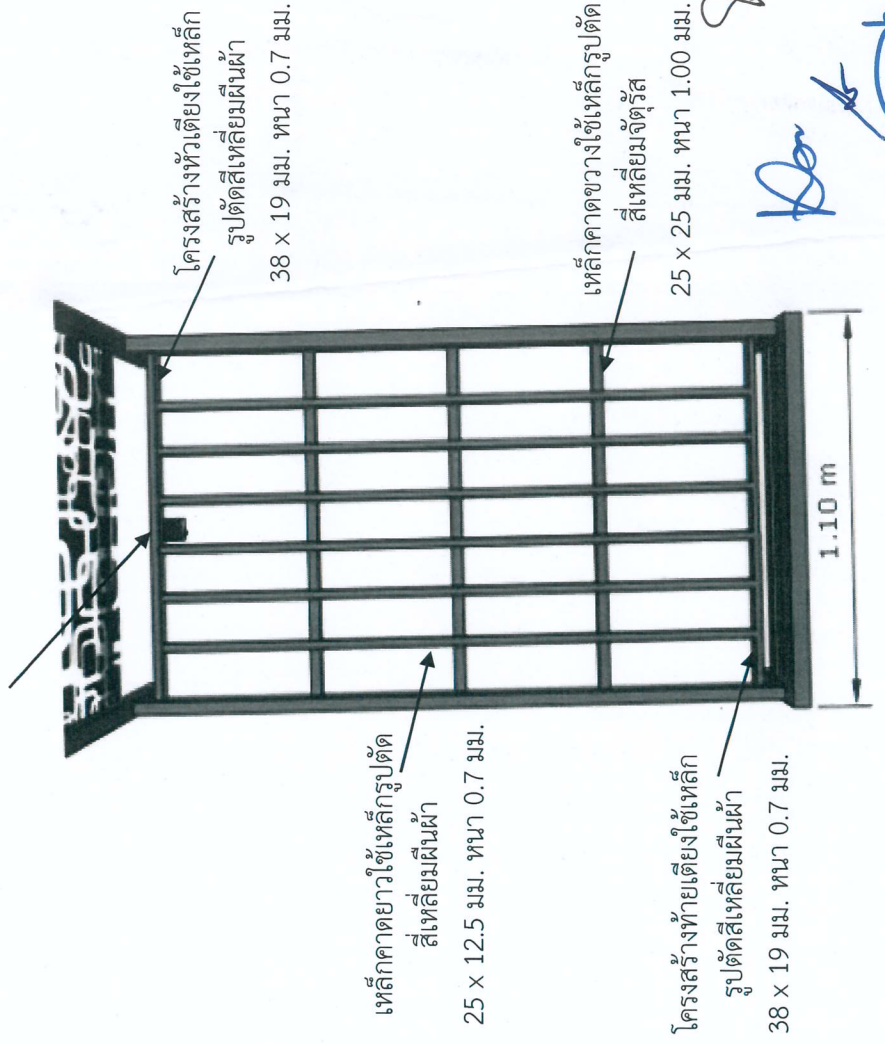
ขาเตี้ย ขนาด 50 x 50 มม.



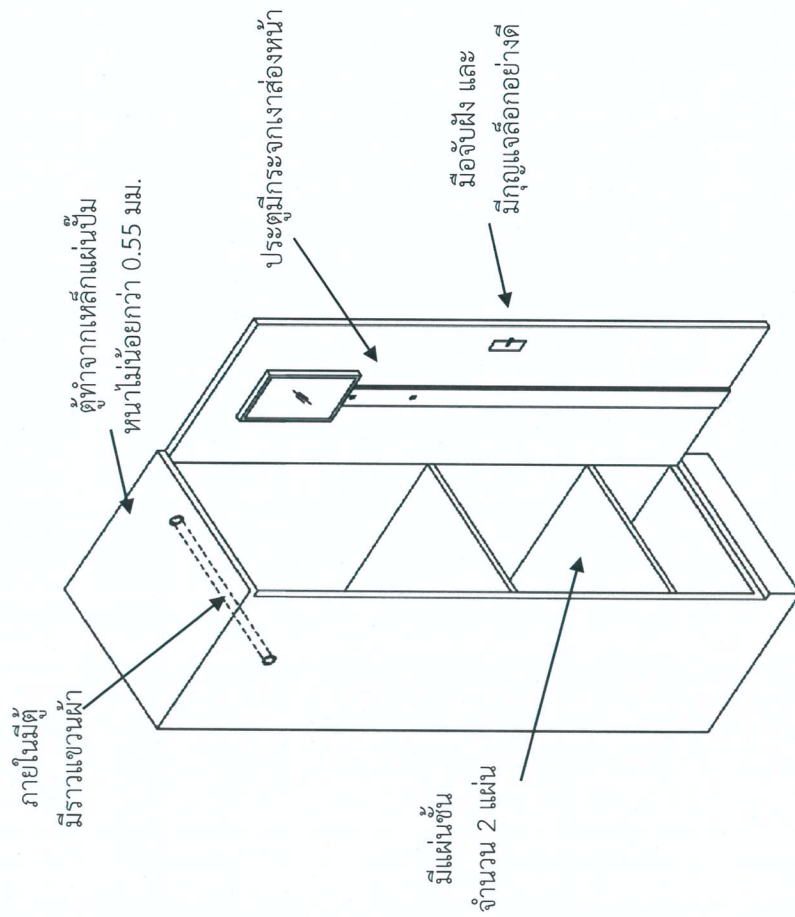
มีเสาค้ำกลาง รับระหว่างหัวเตี้ยกับพื้นห้อง



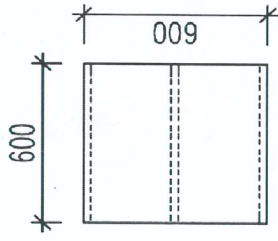
FRONT VIEW



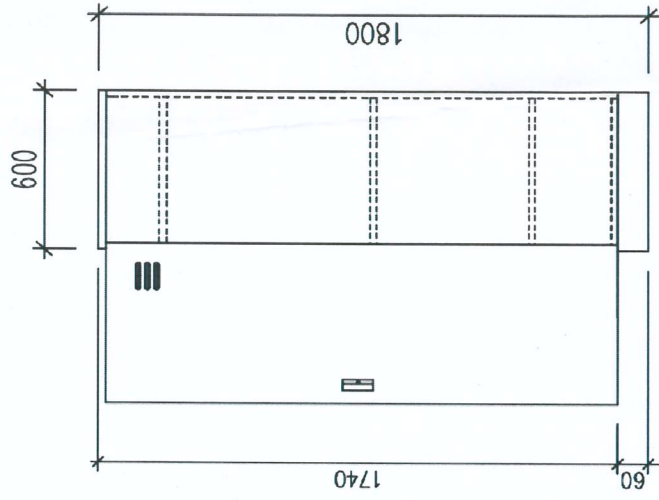
Handwritten signature and initials.



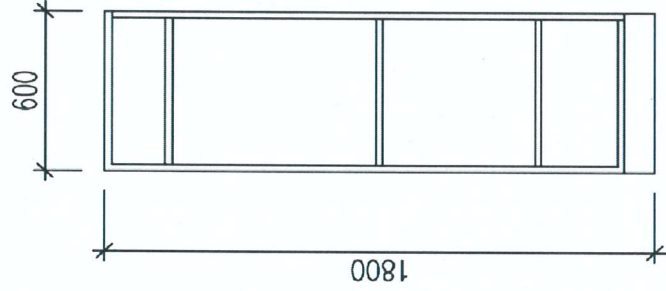
PERSPECTIVE



TOP VIEW

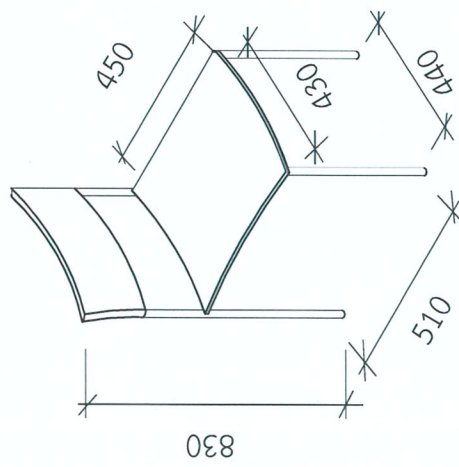


SIDE VIEW

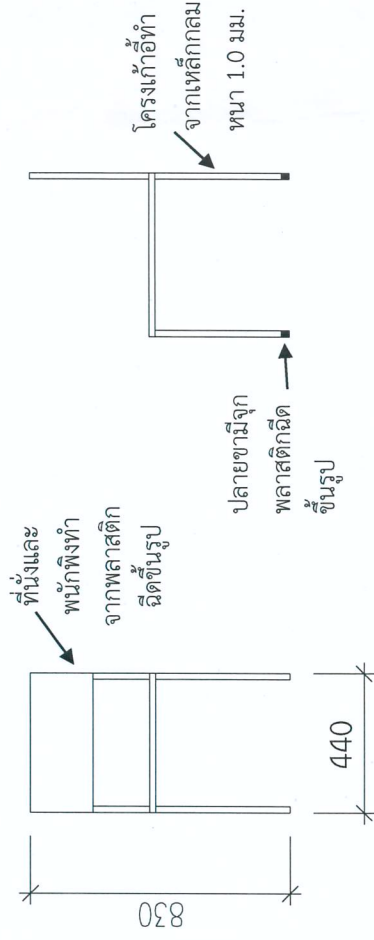


FRONT VIEW

Handwritten signatures and initials in blue ink.



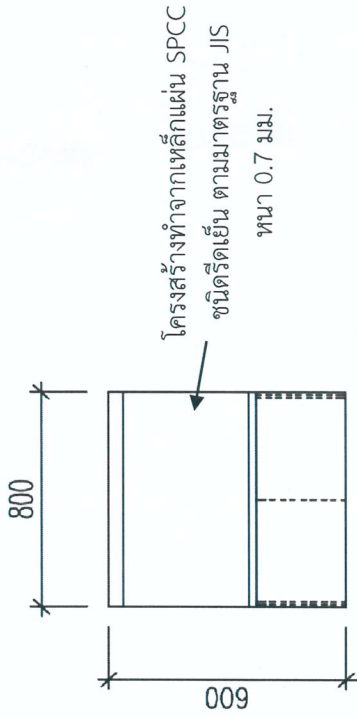
PERSPECTIVE



FRONT VIEW

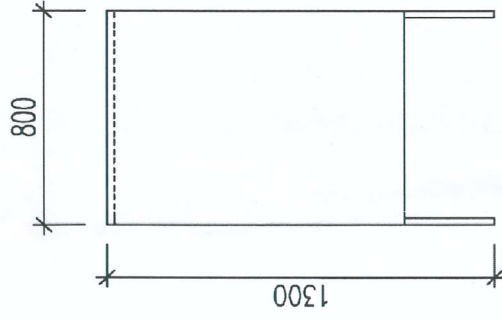
SIDE VIEW

Handwritten signatures and initials in blue ink, including a signature and the initials 'A' and 'S'.

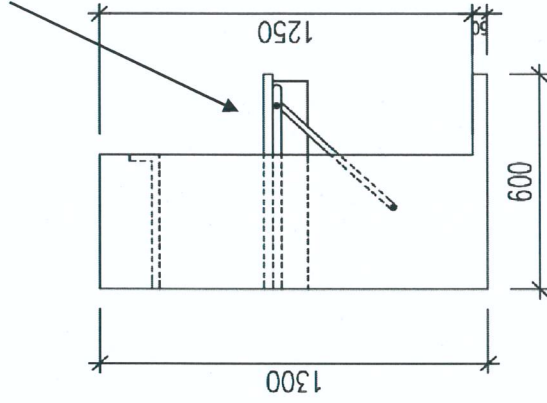


TOP VIEW หน้าโต๊ะทำจากไม้ Particle board
หนา 25 มม.

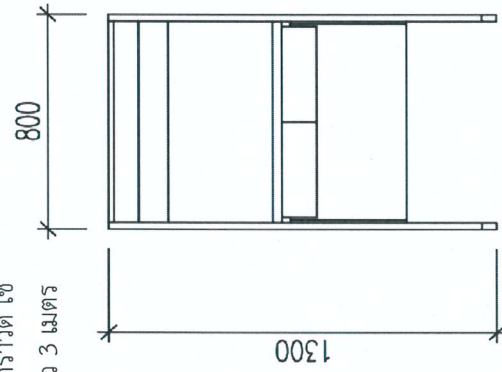
ปิดขอบ PVC ทนหนา 2 มม.



BACK VIEW

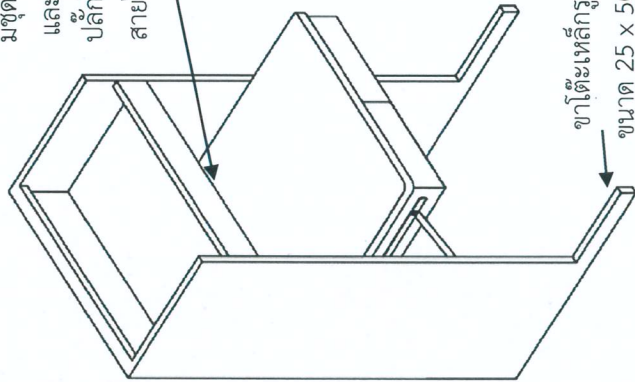


SIDE VIEW



FRONT VIEW

มีชุดหลอดไฟ 1 ชุด ขนาด 18 วัตต์
และสวิตช์ เปิด-ปิด และช่องเสียบ
ปลั๊กไฟแบบสามขามีสายกราวด์ ใช้
สายไฟ 3 x 0.75 มม. ยาว 3 เมตร



PERSPECTIVE

Handwritten signatures and initials in blue ink, including a signature that appears to be 'Don' and initials 'CS'.