


| | | | | |
|---|--|---|----|---|
|  <p>มหาวิทยาลัยราชภัฏเชียงใหม่</p> | <p>แปลนฤทธิ 96 หมู่ 2 ต.ท่าช้าง อ.เมือง จ.เชียงใหม่ 50000 Tel: 053 366 0002 E-MAIL: piankrich@gmail.com</p> | <p>PROJECT NAME อาคาร 5 : การท่องเที่ยวและการโรงแรม , กลุ่มอาคารคณะมนุษยศาสตร์และสิ่งแวดล้อม มหาวิทยาลัยราชภัฏเชียงใหม่</p> <p>CLIENT มหาวิทยาลัยราชภัฏเชียงใหม่ศูนย์แม่ริม</p> | A | แบบสถาปัตยกรรม ARCHITECTURAL |
| | | | S | แบบวิศวกรรมโครงสร้าง STRUCTURAL |
| | | | E | แบบวิศวกรรมระบบไฟฟ้าและสื่อสาร ELECTRICAL SYSTEM |
| | | | SN | แบบวิศวกรรมระบบสุขาภิบาล SANITARY SYSTEM |
| | | | AC | แบบวิศวกรรมเครื่องกล MECHANICAL SYSTEM |

แบบระบบสุขาภิบาล (SANITARY SYSTEM)

| สารบัญแบบ | | สัญลักษณ์และตัวย่อทั่วไปของระบบสุขาภิบาล | | | | | |
|--|--|---|-------------------------------|-------------------------|----------------------|--|--------|
| เลขที่แบบ | ชื่อแบบ | สัญลักษณ์ | คำอธิบาย | ตัวย่อ | สัญลักษณ์ | คำอธิบาย | ตัวย่อ |
| SN-01 | สารบัญแบบ สัญลักษณ์ ตัวย่อ และข้อกำหนดทั่วไป | S | ท่อน้ำโครก | S | | วาล์วกันน้ำย้อน (CHECK VALVE) | CV |
| SN-02 | ผังท่อแนวตั้งของระบบท่อ | W | ท่อน้ำทิ้งทั่วไป | W | | ตะแกรงกรองผง | STR |
| SN-03 | แปลนระบบสุขาภิบาลพื้นที่ชั้นที่ 1(อาคาร 5) | V | ท่อระบายอากาศ | V | | ข้อต่อชนิดยืดหยุ่น | FC |
| SN-04 | แปลนระบบสุขาภิบาลพื้นที่ชั้นที่ 2(อาคาร 5) | K | ท่อน้ำทิ้งจากห้องครัว | K | | ก๊อกล้นนาม | HB |
| SN-05 | แปลนระบบสุขาภิบาลพื้นที่ชั้นหลังคา(อาคาร 5) | CWS | ท่อน้ำเย็น | CWS | | บ่อพัก | MH |
| SN-06 | แบบขยายการเดินท่อภายในห้องน้ำ | RL | ท่อระบายน้ำฝน | RL | | สายชำระ | SRH |
| SN-07 | แบบขยายการเดินท่อของสุรภัณฑ์ | F | ท่อน้ำดับเพลิง | F | | ตู้สายฉีดน้ำดับเพลิง | FHC |
| SN-08 | รายละเอียดการติดตั้งท่อ | RCP | ท่อคอนกรีตเสริมเหล็ก | RCP | | หัวรับน้ำดับเพลิง | FDC |
| | | WC | โถส้วม | WC | | ตู้เก็บถังดับเพลิงเคมีแห้ง (1 ถัง/ตู้) | FEC |
| | | UR | โถปัสสาวะชาย | UR | | | |
| | | LAV, SS | อ่างล้างหน้าและอ่างล้างทั่วไป | LAV, SS | | | |
| | | BT | อ่างอาบน้ำ | BT | | | |
| | | FD | ตะแกรงระบายน้ำพื้น | FD | | | |
| | | RD | ช่องระบายน้ำหลังคา | RD | | | |
| | | FCO, YCO | ฝาช่องทำความสะอาดท่อนบนพื้น | FCO, YCO | | | |
| | | CO | ฝาช่องทำความสะอาดท่อใต้พื้น | CO | | | |
| | | AAV | หัวระบายอากาศอัตโนมัติ | AAV | | | |
| | | VTR | ท่อระบายอากาศทะเลหลังคา | VTR | | | |
| | | M | มิเตอร์ประปา | M | | | |
| | | - | ข้อต่อชนิดยูนิยอน | - | | | |
| | | - | หัวดูดปลายท่อ | - | | | |
| | | GV | วาล์วประตูน้ำ (GATE VALVE) | GV | | | |
| | | MFV | วาล์วลูกลอย | MFV | | | |
| | | FAU | ก๊อกล้างพื้น | FAU | | | |
| หมายเหตุ | | | | | | | |
| - หากไม่ได้ระบุไว้เป็นอย่างอื่น ท่อ CWS,V,F ให้เดินเหนือฝ้าเพดานของแต่ละชั้น - หากไม่ได้ระบุไว้เป็นอย่างอื่น ท่อ S,W,K,RL ให้เดินใต้พื้นของแต่ละชั้น - ท่อทุกชนิด(ยกเว้นท่อระบายน้ำ ค.ส.ล.) ที่ต้องเดินผ่านส่วนที่มีน้ำหนักกดทับตัวท่อเช่น ในกรณีที่ดินใต้ผิวจราจรหรือเดินใต้คานาคอนกรีตของอาคาร ให้เดินท่อตั้งกล่าวลอดผ่านปลอกท่อ ค.ส.ล.หรือปลอกท่อเหล็ก เพื่อป้องกันความเสียหายกับตัวท่อ | | | | | | | |
| มาตรฐานและคุณภาพของท่อ | | | | | | | |
| ประเภทการใช้งาน | ชนิดท่อ | การต่อท่อ | | | | | |
| ท่อน้ำเย็น (CWS) | PP-R(80) PIPE SDR11(PN10) ECONOMY CLASS DIN8077/78 & ISO15874 | เชื่อมสอด โดยใช้ข้อต่อตามคำแนะนำของบริษัทผู้ผลิตท่อ | | | | | |
| ท่อน้ำโครก (S), ท่อน้ำทิ้งทั่วไป (W), ท่ออากาศ(V) | PVC ชั้น 8.5 มอก17-2524(2532) | นํ้ายาต่อท่อของบริษัทผู้ผลิตท่อ โดยใช้ข้อต่อตามที่ระบุในรายการประกอบแบบ | | | | | |
| ท่อน้ำฝน (RL) | PVC ชั้น 8.5 มอก17-2524(2532) | นํ้ายาต่อท่อของบริษัทผู้ผลิตท่อ โดยใช้ข้อต่อตามที่ระบุในรายการประกอบแบบ | | | | | |
| ท่อน้ำดับเพลิง (F) | SEAM BLACK STEEL PIPE STANDARD ASTM A-53 SCHEDULE 40 | ต่อด้วยวิธีการเชื่อมโดยใช้ข้อต่อที่เป็นผลิตภัณฑ์เดียวกันกับผู้ผลิตท่อ | | | | | |
| ตารางขนาดท่อสำหรับสุรภัณฑ์แต่ละหน่วยในกรณีที่ไม่ได้แสดงในแบบให้ป็นไปดังต่อไปนี้ | | | | | | | |
| ชนิดสุรภัณฑ์ | ท่อน้ำเย็น (นิ้ว) | ท่อน้ำร้อน (นิ้ว) | ท่อน้ำโครก (นิ้ว) | ท่อน้ำทิ้งทั่วไป (นิ้ว) | ท่อระบายอากาศ (นิ้ว) | | |
| โถชักโครก(ฟลัชแทงค์) (WC) | ø3/4" | - | ø4" | - | ø2" | | |
| โถปัสสาวะ (UR) | ø3/4" | - | ø2" | - | ø1 1/2" | | |
| ฝักบัวอาบน้ำ (SH) | ø3/4" | - | - | - | - | | |
| อ่างล้างหน้าในชุดห้องน้ำ (LAV) | ø1/2" | - | - | ø2" | ø1 1/2" | | |
| ช่องระบายน้ำที่พื้น (FD & SD) | - | - | - | ø2" | - | | |
| ก๊อกล้นนาม (HB) | ø3/4" | - | - | - | - | | |
| ก๊อกล้างพื้น (FAU), สายชำระ (SHR) | ø1/2" | - | - | - | - | | |



แปลนทุกชั้น
96 หมู่ 2 ต.พ่อกษม อ.เมือง
จ.เชียงใหม่ 50000
Tel: 081 366 0002
E-MAIL: plankrich@gmail.com

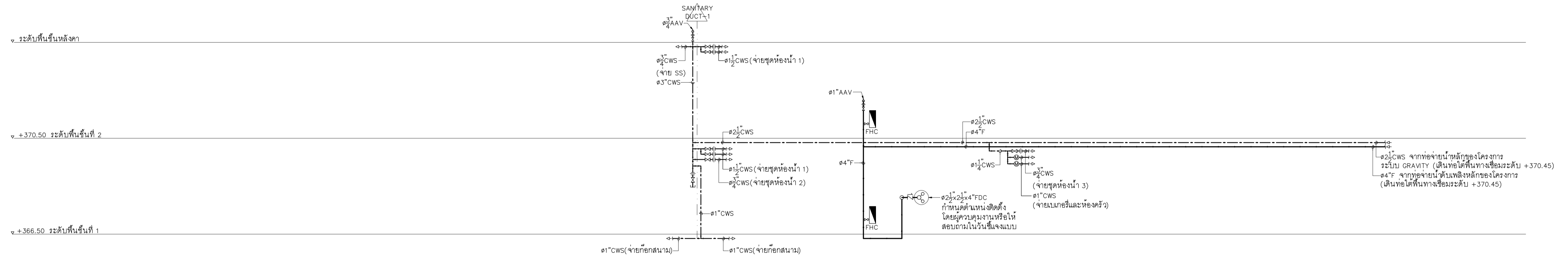
PROJECT NAME
อาคาร 5 : กิจการอสังหาริมทรัพย์และอสังหาริมทรัพย์
กลุ่มอาคารอสังหาริมทรัพย์ระดับสูงและโรงแรมหรู
มหาวิทยาลัยราชภัฏเชียงใหม่
CLIENT
มหาวิทยาลัยราชภัฏเชียงใหม่ ศูนย์แม่ริม

ARCHITECTS
นาย เอกชัย กิจยาประสิทธิ์ ๓๘๖.3055
STRUCTURAL ENGINEER
นาย อรรถมนูญ เทพจันทร์ ๖๖1.401 (ผู้รับใบอนุญาต)
นาย ศกาวุธ ไชยแสน ๖๖1.8674
นาย ศาสตร์ ทองพันธ์ ๖๖1.33429

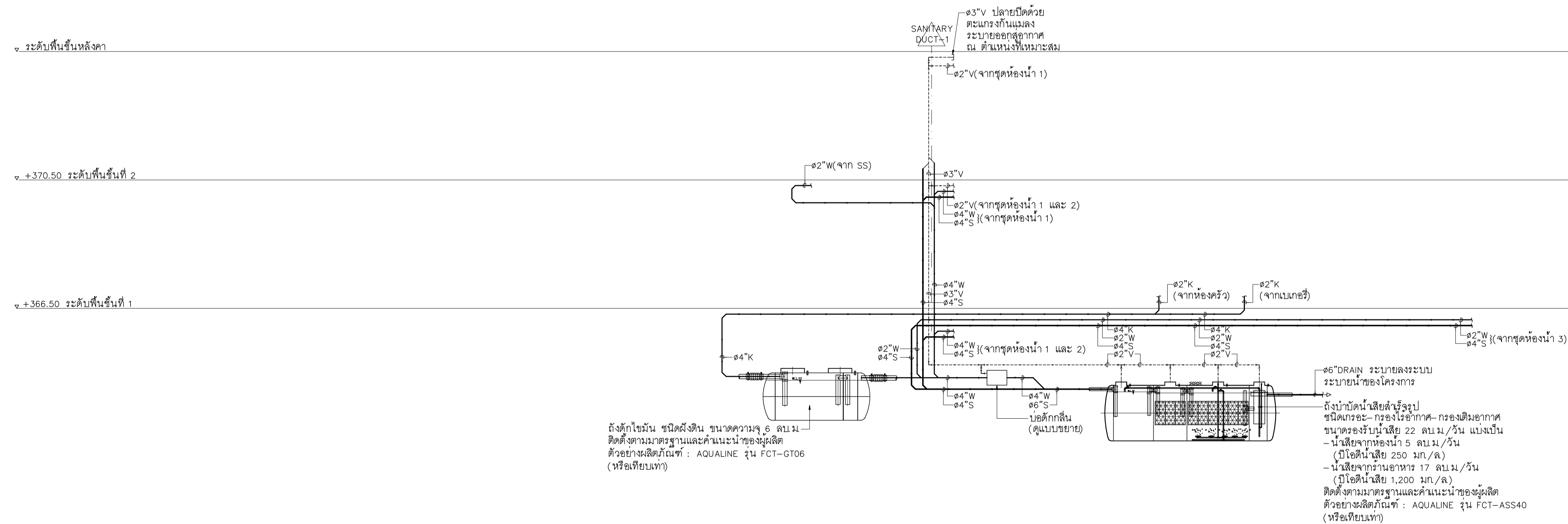
ELECTRICAL ENGINEER
นาย จ่านงค์ ใจนวล ๖๖๓.4533
SANITARY ENGINEER
นาย ศาสตร์ ๖๖๓.๒๗๖
นาย อรรถมนูญ ๖๖๓.๒๗๖
MECHANICAL ENGINEER
นาย ยอดนา คุณากร ๖๖๓.๔๐๕๖
นาย ณัฐพล ไชยแก้ว ๖๖๓.๓๕๑๔

REVISION DATE
TITLE
การปรับแบบ ส้วมล้างหน้า ตัวย่อ และข้อกำหนดทั่วไป

JOB NO. : -
DWG BY : -
DATE : 04-2563
SN5-01



ผังท่อแนวตั้งของระบบท่อ CWS,F(อาคาร 5)
ไม่แสดงมาตราส่วน



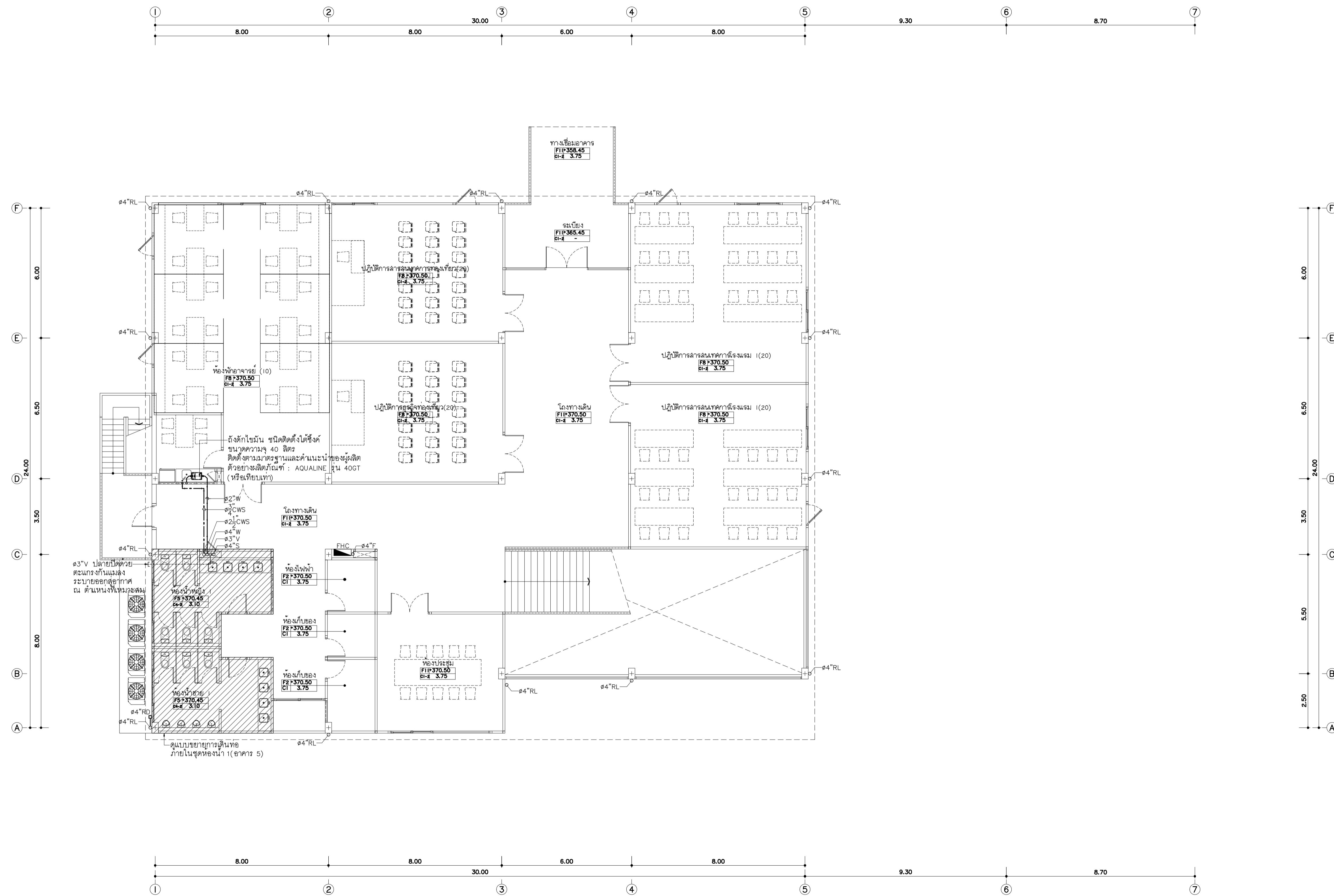
ผังท่อแนวตั้งของระบบท่อ S,W,V(อาคาร 5)
ไม่แสดงมาตราส่วน

ถังตกไขมัน ชนิดตั้งดิน ขนาดความจุ 6 ลบ.ม.
ติดตั้งตามมาตรฐานและคำแนะนำของผู้ผลิต
ตัวอย่างผลิตภัณฑ์ : AQUALINE รุ่น FCT-GT06
(หรือเทียบเท่า)

ถังบำบัดน้ำเสียชีวรูป
ชนิดถาวร-กรองไร้อากาศ-กรองเมมเบรน
ขนาดรองรับน้ำเสีย 22 ลบ.ม./วัน แบบเป็น
-น้ำเสียจากห้องน้ำ 5 ลบ.ม./วัน
(มีไขมันเฉลี่ย 250 มก./ล.)
-น้ำเสียจากครัวอาหาร 17 ลบ.ม./วัน
(มีไขมันเฉลี่ย 1,200 มก./ล.)
ติดตั้งตามมาตรฐานและคำแนะนำของผู้ผลิต
ตัวอย่างผลิตภัณฑ์ : AQUALINE รุ่น FCT-ASS40
(หรือเทียบเท่า)

| | | | | | | |
|--|---|--|---|-----------------------------|---|---|
| <p>พลังคริช 96 หมู่ 2 ต.ฟ้าฮ่าม อ.เมือง จ.เชียงใหม่ 50000 Tel: 081 366 0002 E-MAIL: plankrich@gmail.com</p> | <p>PROJECT NAME อาคาร 5 : กิจการห้องพยาบาลและคลินิก กลุ่มอาคารคอมพิวเตอร์และสิ่งสมคาลอด มหาวิทยาลัยราชภัฏเชียงใหม่</p> | <p>ARCHITECTS นาย เอกชัย กัญญาประสิทธิ์ ๑๑๑.3055 STRUCTURAL ENGINEER นาย อรรถมนูญ เทพจันทร์ ๖๖.1401 (ผู้ขึ้นเครื่องสร้าง) นาย ศกาวุธ ไชยแลนด์ ๖๖.8674 นาย ศังชัย ทองพันธ์ ๖๖.33429</p> | <p>ELECTRICAL ENGINEER นาย จ่านงค์ ใจนวล ๑๑๑.4537 SANITARY ENGINEER นาย ศกัญญา คงอินทร์ ๑๑๑.276 นาย นายนองกรณ์ กอสมจิต ๑๑๑.26773 MECHANICAL ENGINEER นาย ยอดอนา คุณาทาร ๑๑๑.4056 นาย ณัฐพล ไชยแก้ว ๑๑๑.35147</p> | <p>REVISION DATE</p> | <p>TITLE ผังท่อแนวตั้งของระบบท่อ</p> | <p>JOB NO. : - DWG BY : - DATE : 04-2563</p> |
| | <p>CLIENT มหาวิทยาลัยราชภัฏเชียงใหม่ ศูนย์แม่ริม</p> | <p>REVISION</p> | <p>JOB NO. : - DWG BY : - DATE : 04-2563</p> | | | |

SN5-02



แปลนระบบสุขาภิบาลพื้นที่ 2 (อาคาร 5)

มาตราส่วน 1 : 100



แพลนทริค
 96 หมู่ 2 ต.พืชมิ่ง อ.เมือง
 จ.เชียงใหม่ 50000
 Tel: 081 366 0002
 E-MAIL: plankrich@gmail.com

PROJECT NAME
 อาคาร 5 : อาคารห้องเรียนและภาคีเรียน
 กลุ่มอาคารตอมบะบุษย์คำดัดและรังษะดาตอง
 มหาวิทยาลัยราชภัฏเชียงใหม่

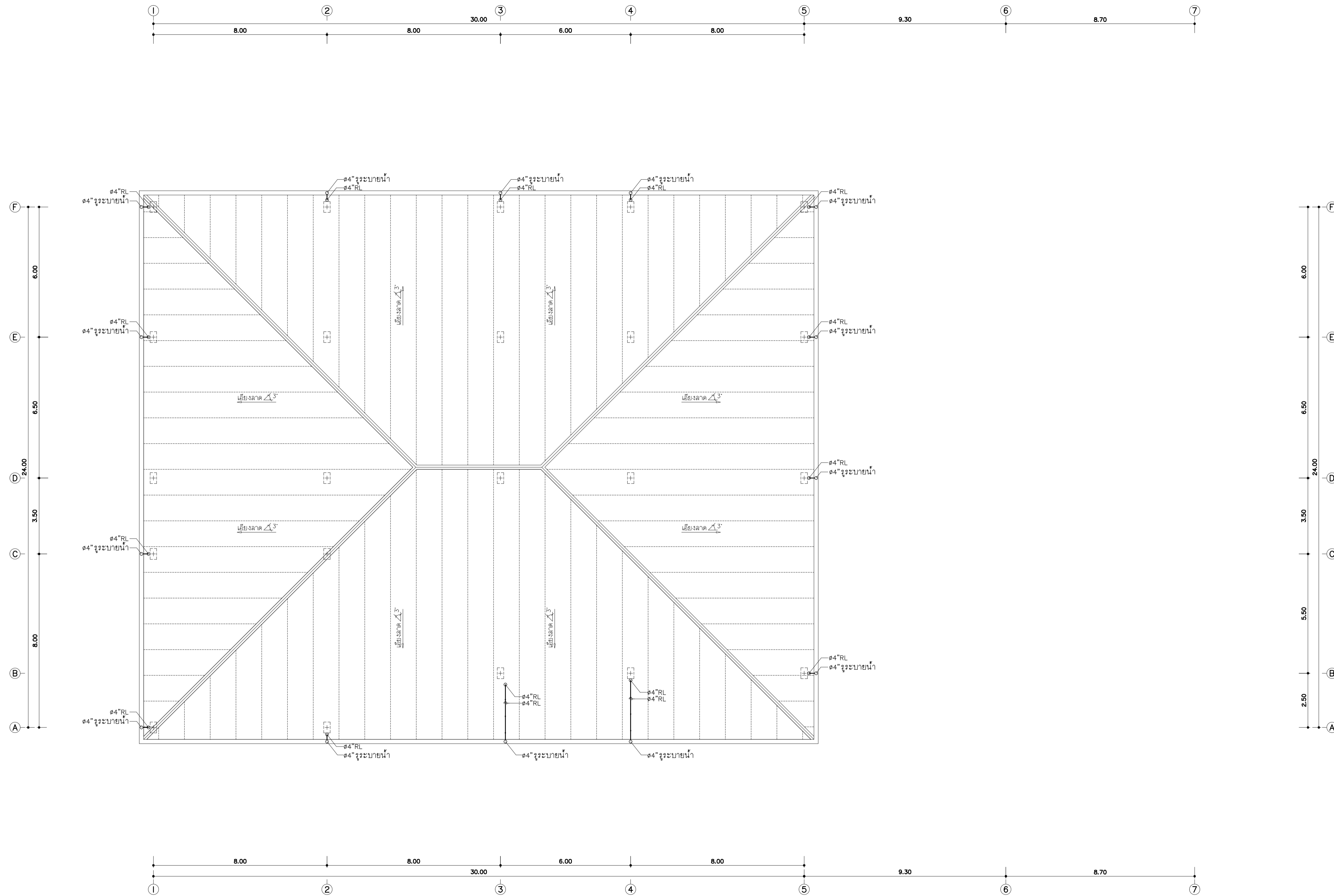
CLIENT
 มหาวิทยาลัยราชภัฏเชียงใหม่ ศูนย์แม่ริม

ARCHITECTS
 นาย เอกชัย กัญญาประสิทธิ์ ๑๑๑.3055
STRUCTURAL ENGINEER
 นาย อรรถมนูญ เทพจันทร์ ๒๒.1401 (ผู้เขียนโครงการ)
 นาย ศักวดี ไชยแลนด์ ๒๒.8674
 นาย ศันชัย ทองนั้งสี ๒๒.33429

ELECTRICAL ENGINEER
 นาย یمانงค์ ใจนวล ๑๑๑.4537
BANITARY ENGINEER
 นาย ศักชัย คงอินทร์ ๑๑๑.276
 นาย นายอรรถกรรณ์ กอสมจิต ๒๒.26773
MECHANICAL ENGINEER
 นาย ยศธนา คุณาทรร ๑๑.4056
 นาย ณัฐพล ไชยแก้ว ๒๒.35147

| REVISION DATE | TITLE |
|---------------|--------------------------------------|
| | แปลนระบบสุขาภิบาลพื้นที่ 2 (อาคาร 5) |

JOB NO : -
DWG BY : -
DATE : 04-2563
SN5-04



แปลนระบบสุขาภิบาลพื้นที่ชั้นหลังคา (อาคาร 5)

มาตราส่วน 1 : 100



แพลนคริช วิศวกรรม
 96 หมู่ 2 ต.ฟ้าฮ่าม อ.เมือง
 จ.เชียงใหม่ 50000
 Tel: 081 366 0002
 E-MAIL: plankrich@gmail.com

PROJECT NAME
 อาคาร 5 : กิจการห้องเช่าและภาคีโรงแรม
 กลุ่มอาคารตอมะรุบุดังวัดและสังฆมณฑลวัด
 มหาวิทยาลัยราชภัฏเชียงใหม่
CLIENT
 มหาวิทยาลัยราชภัฏเชียงใหม่ ศูนย์แม่ริม

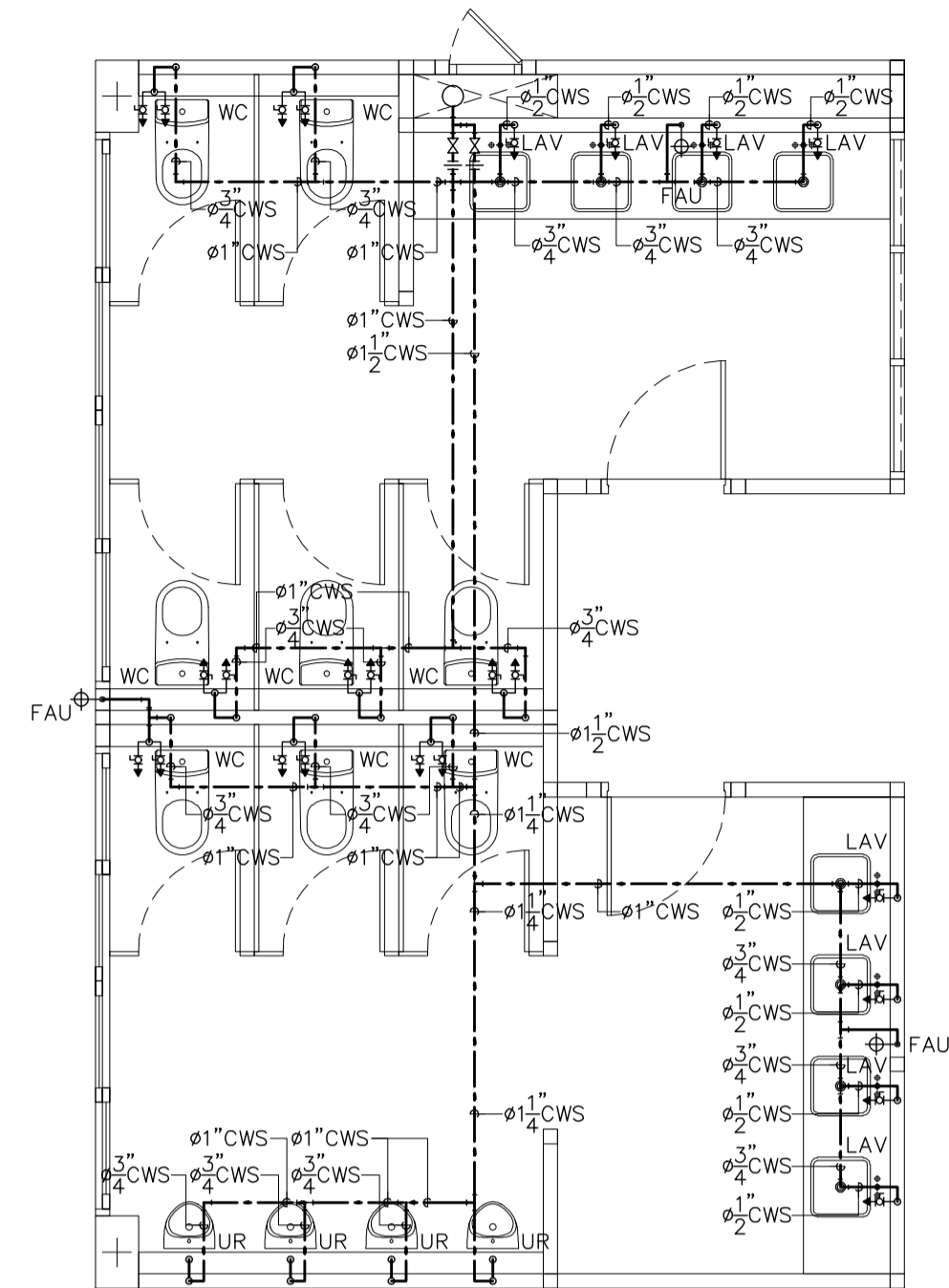
ARCHITECTS
 นาย เอกชัย กิจยาประสิทธิ์ ๑๑๑.3055
STRUCTURAL ENGINEER
 นาย อรรถมนูญ เทพจันทร์ ๖๖.1401 (ผู้รับข้อรังสรรค์)
 นาย ศกาวดี ไชยแดน ๕๖.8674
 นาย คัมภีร์ ทองนั้ง ๖๖.33429

ELECTRICAL ENGINEER
 นาย จ่านงค์ ใจนวล ๑๑๑.4537
SANITARY ENGINEER
 นาย ภาณุชัย คงอินทร์ ๑๑๑.276
MECHANICAL ENGINEER
 นาย ยอดอนา คุณภาพ ๑๑.4056
 นาย ณัฐพล ไชยแก้ว ๖๖.35147

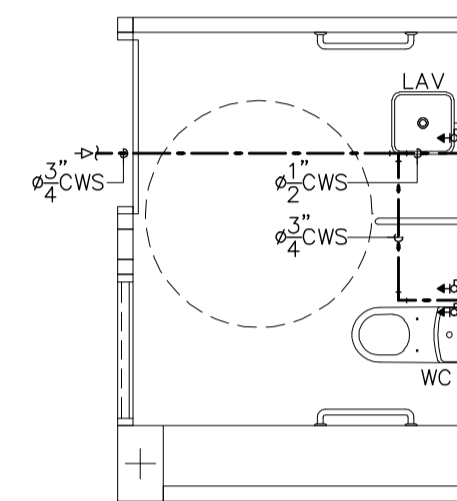
| REVISION | DATE | TITLE |
|----------|------|-------|
| | | |
| | | |
| | | |

แปลนระบบสุขาภิบาล
 พื้นที่ชั้นหลังคา (อาคาร 5)

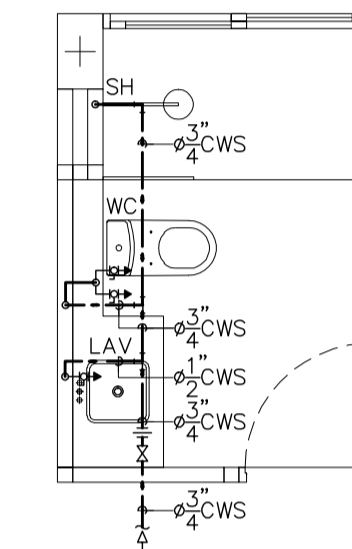
JOB NO. : -
DWG BY : -
DATE : 04-2563
SN5-05



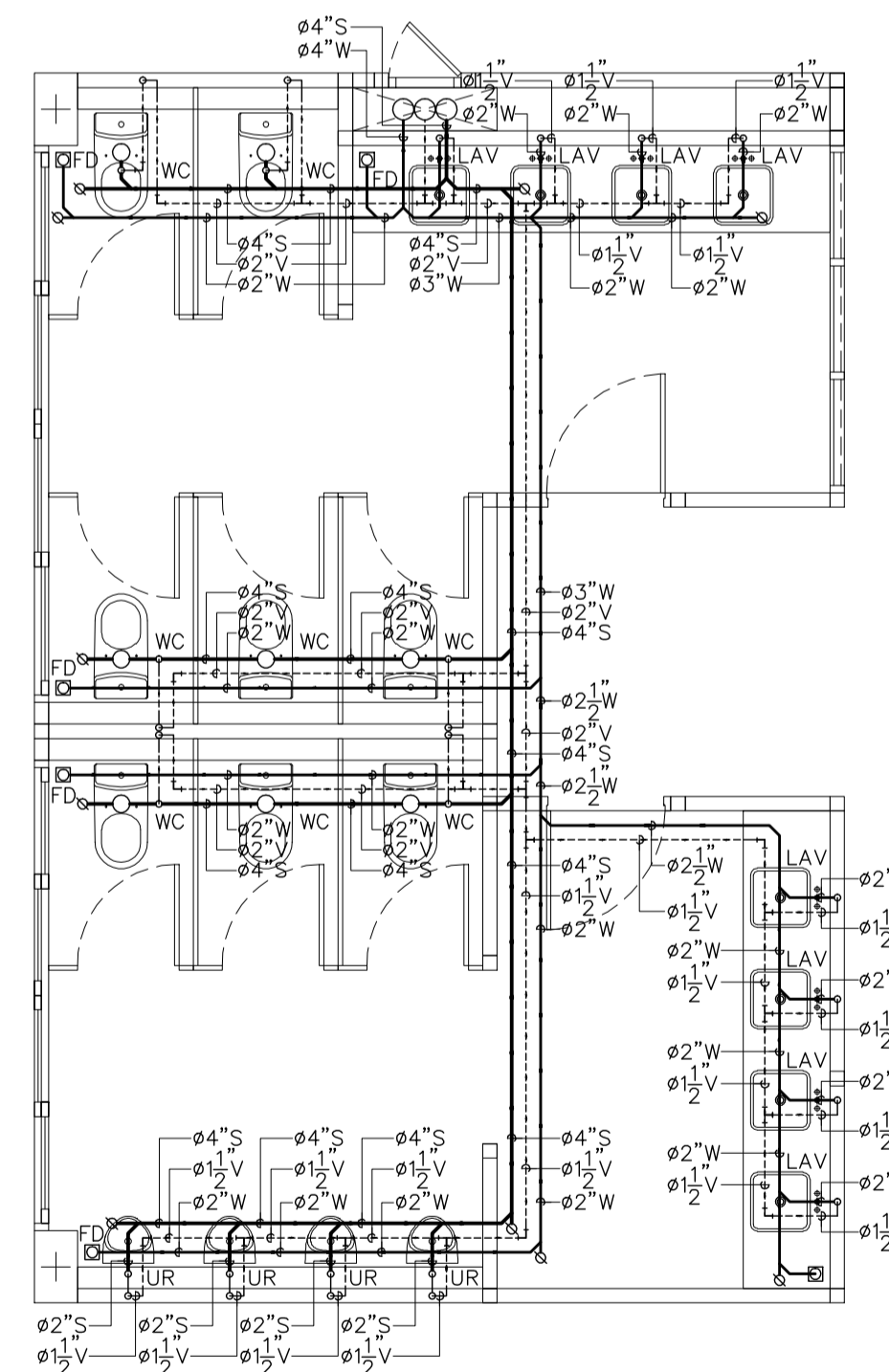
แบบขยายการเดินท่อ CWS
ภายในชุดห้องน้ำ 1 (อาคาร 5)
มาตราส่วน 1 : 50



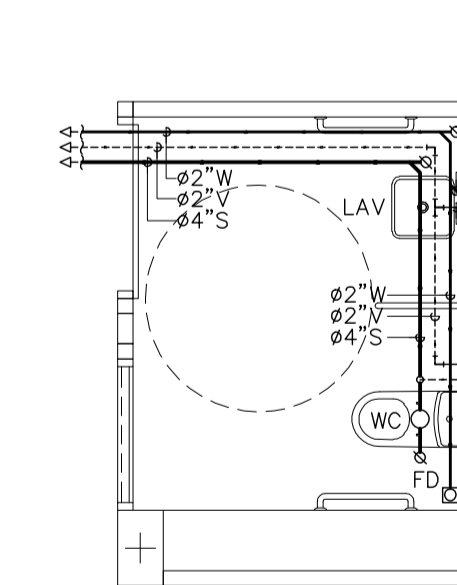
แบบขยายการเดินท่อ CWS
ภายในชุดห้องน้ำ 2 (อาคาร 5)
มาตราส่วน 1 : 50



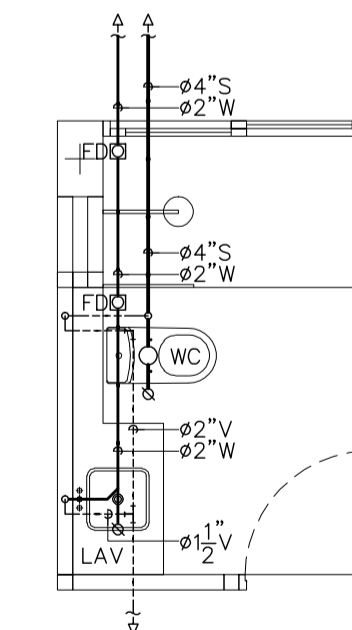
แบบขยายการเดินท่อ CWS
ภายในชุดห้องน้ำ 3 (อาคาร 5)
มาตราส่วน 1 : 50



แบบขยายการเดินท่อ S,W,V
ภายในชุดห้องน้ำ 1 (อาคาร 5)
มาตราส่วน 1 : 50



แบบขยายการเดินท่อ S,W,V
ภายในชุดห้องน้ำ 2 (อาคาร 5)
มาตราส่วน 1 : 50



แบบขยายการเดินท่อ S,W,V
ภายในชุดห้องน้ำ 3 (อาคาร 5)
มาตราส่วน 1 : 50



พลังคริช
96 หมู่ 2 ต.ฟ้าฮ่าม อ.เมือง
จ.เชียงใหม่ 50000
Tel: 081 366 0002
E-MAIL: plankrich@gmail.com

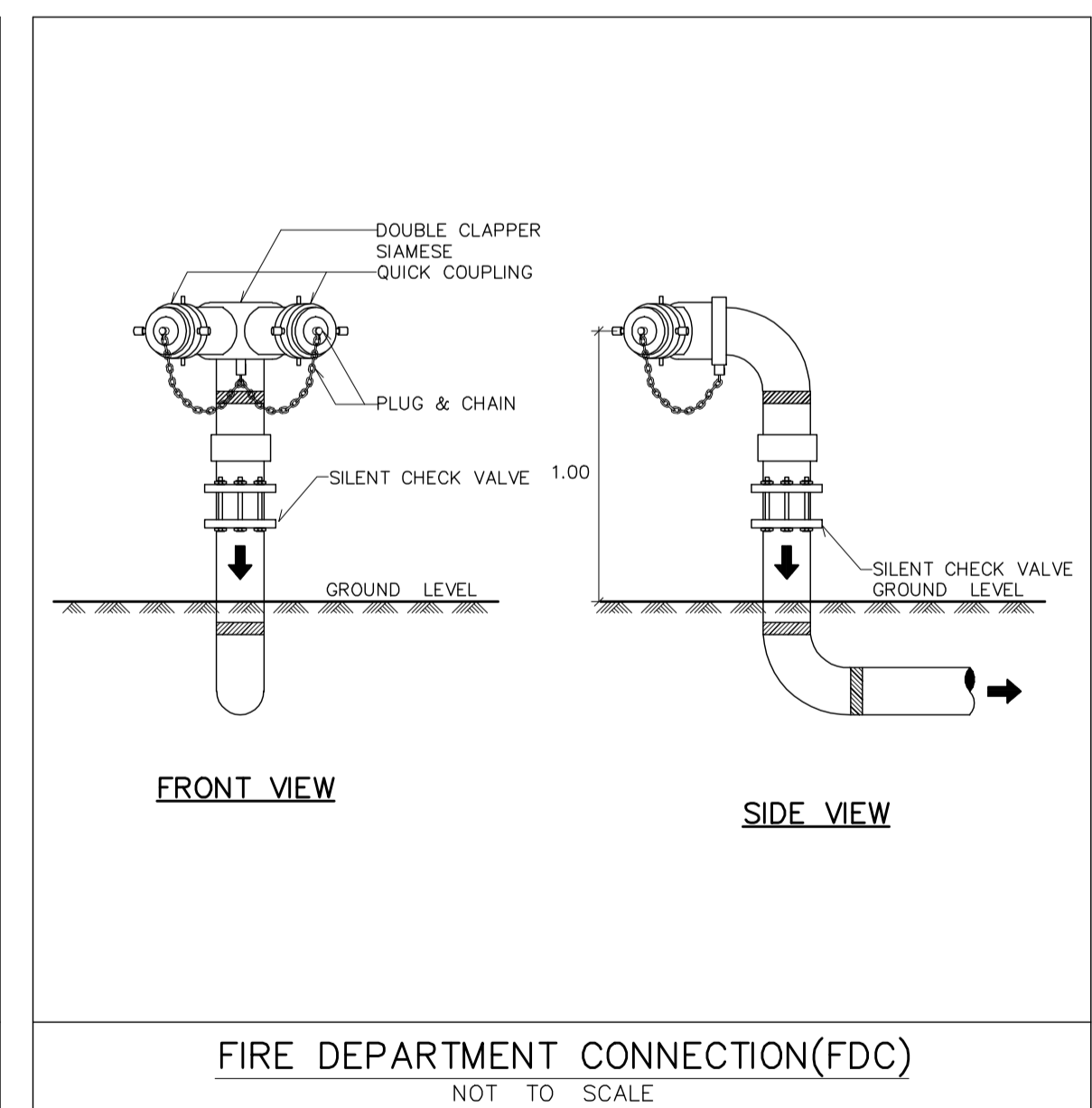
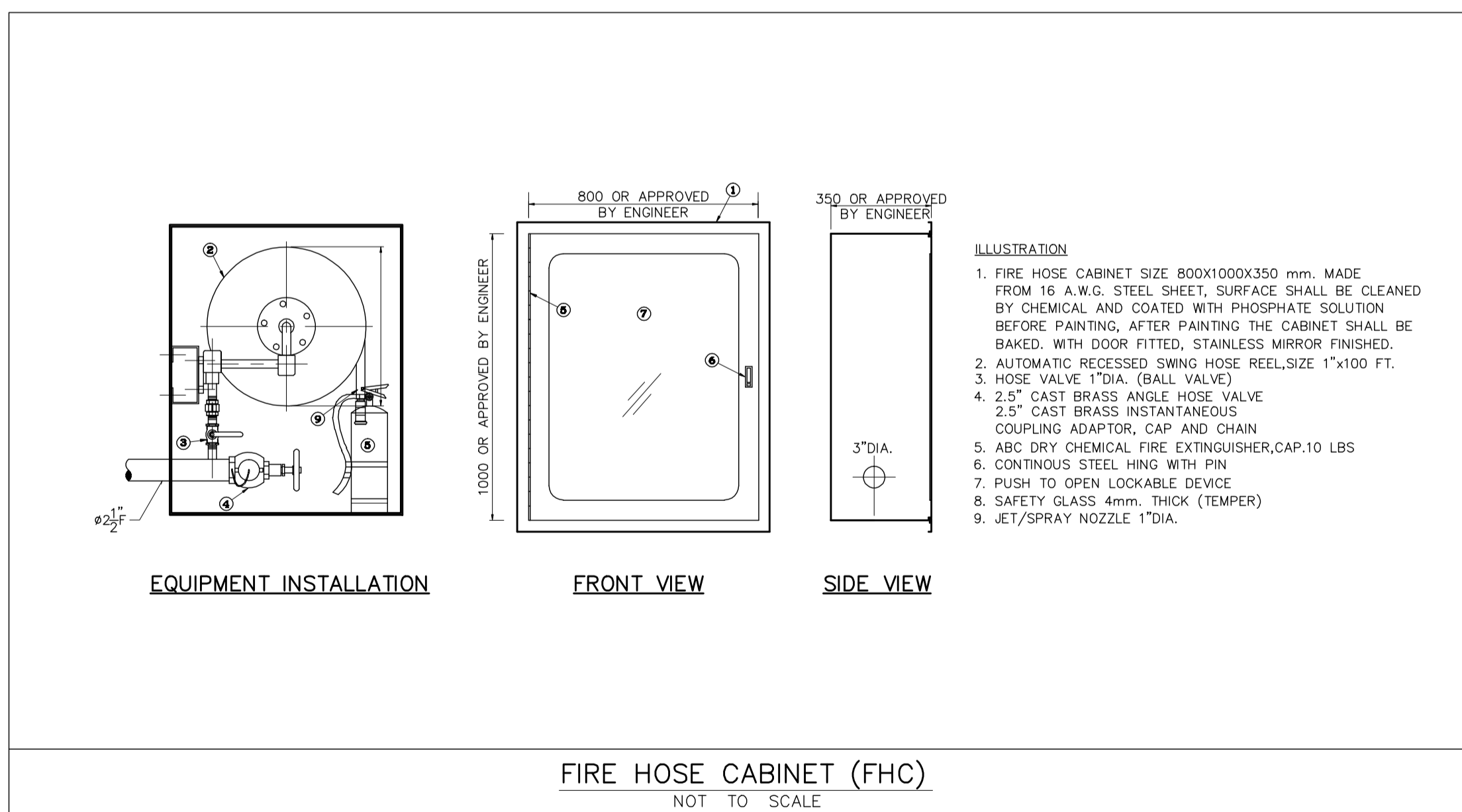
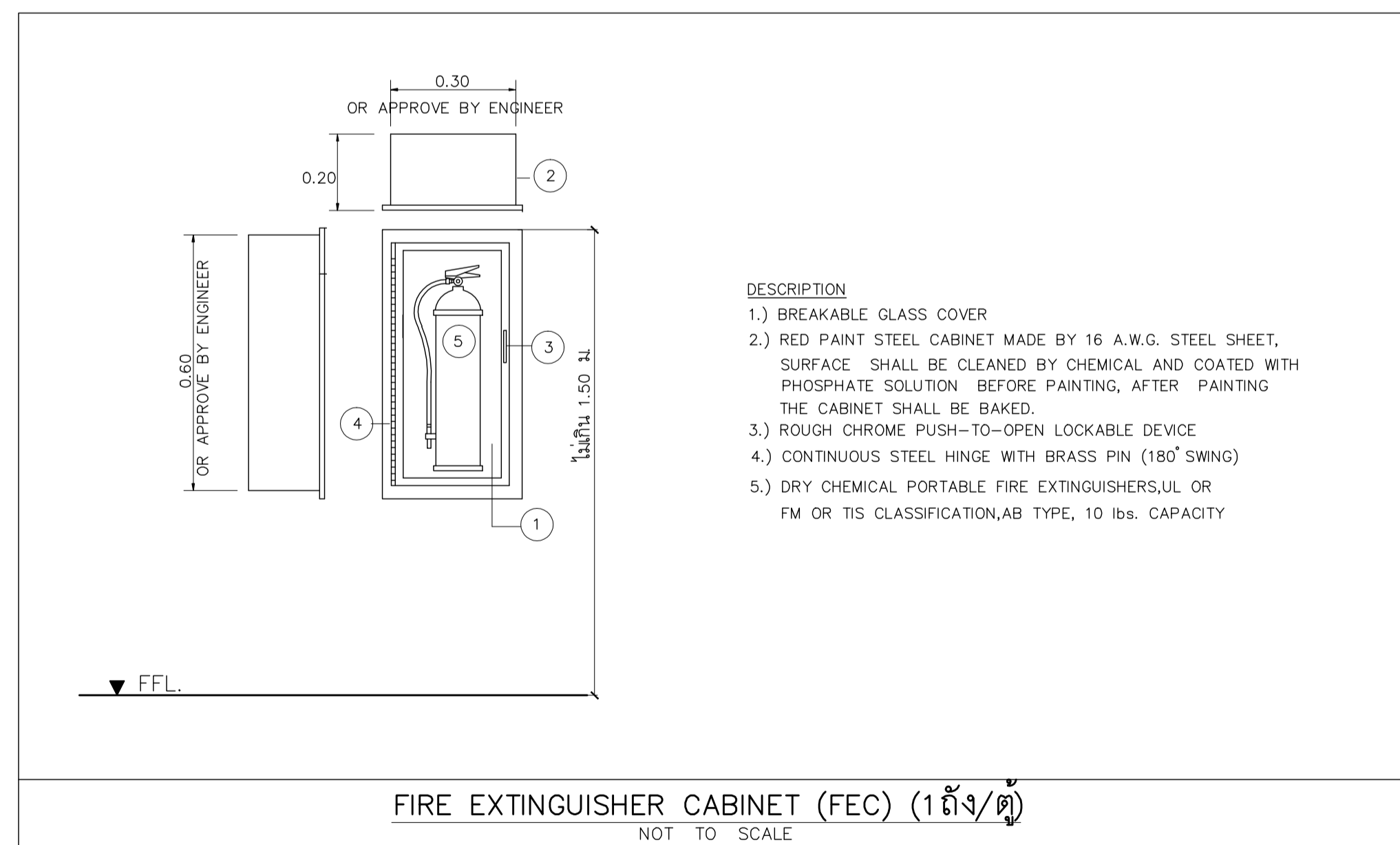
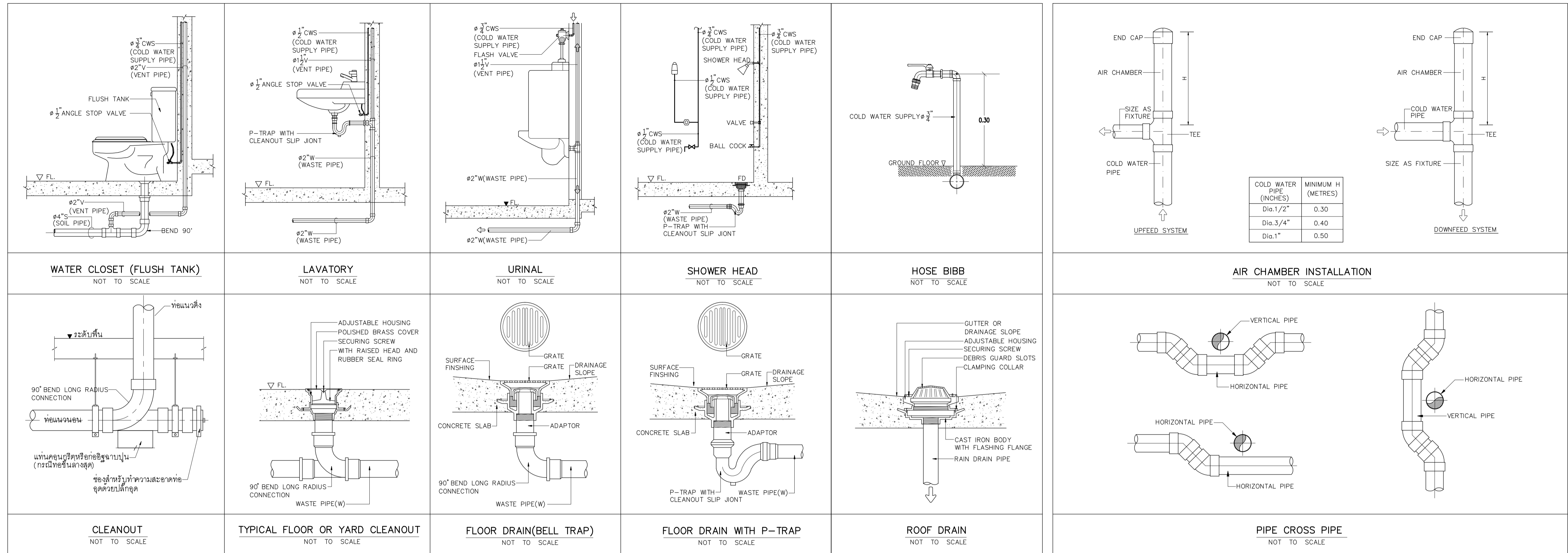
PROJECT NAME
อาคาร 5 : กิจการห้องเช่าและภาคีโรงแรม
กลุ่มอาคารคอมพิวเตอร์และสิ่งอำนวยความสะดวก
มหาวิทยาลัยราชภัฏเชียงใหม่
CLIENT
มหาวิทยาลัยราชภัฏเชียงใหม่ ศูนย์แม่ริม

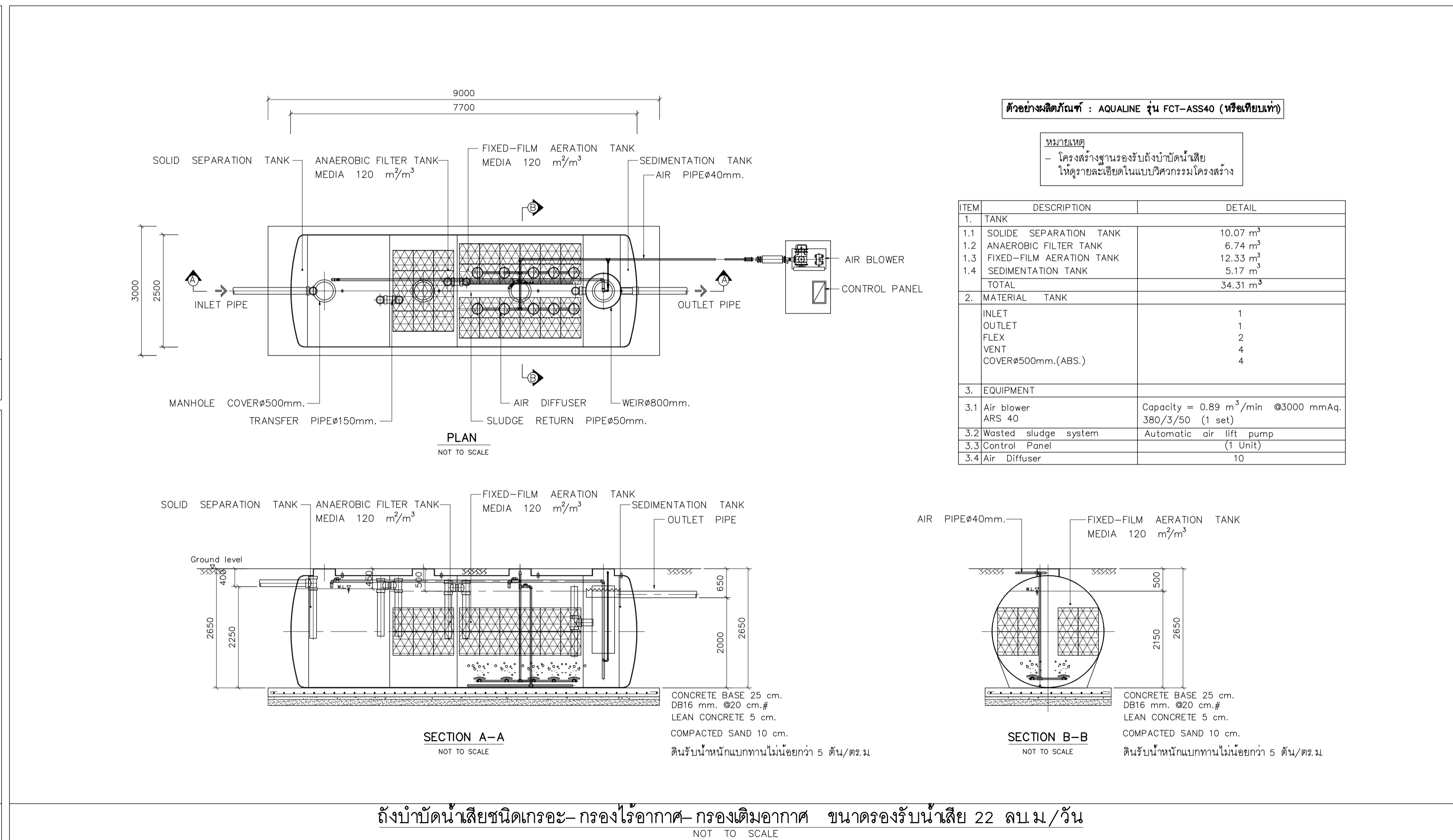
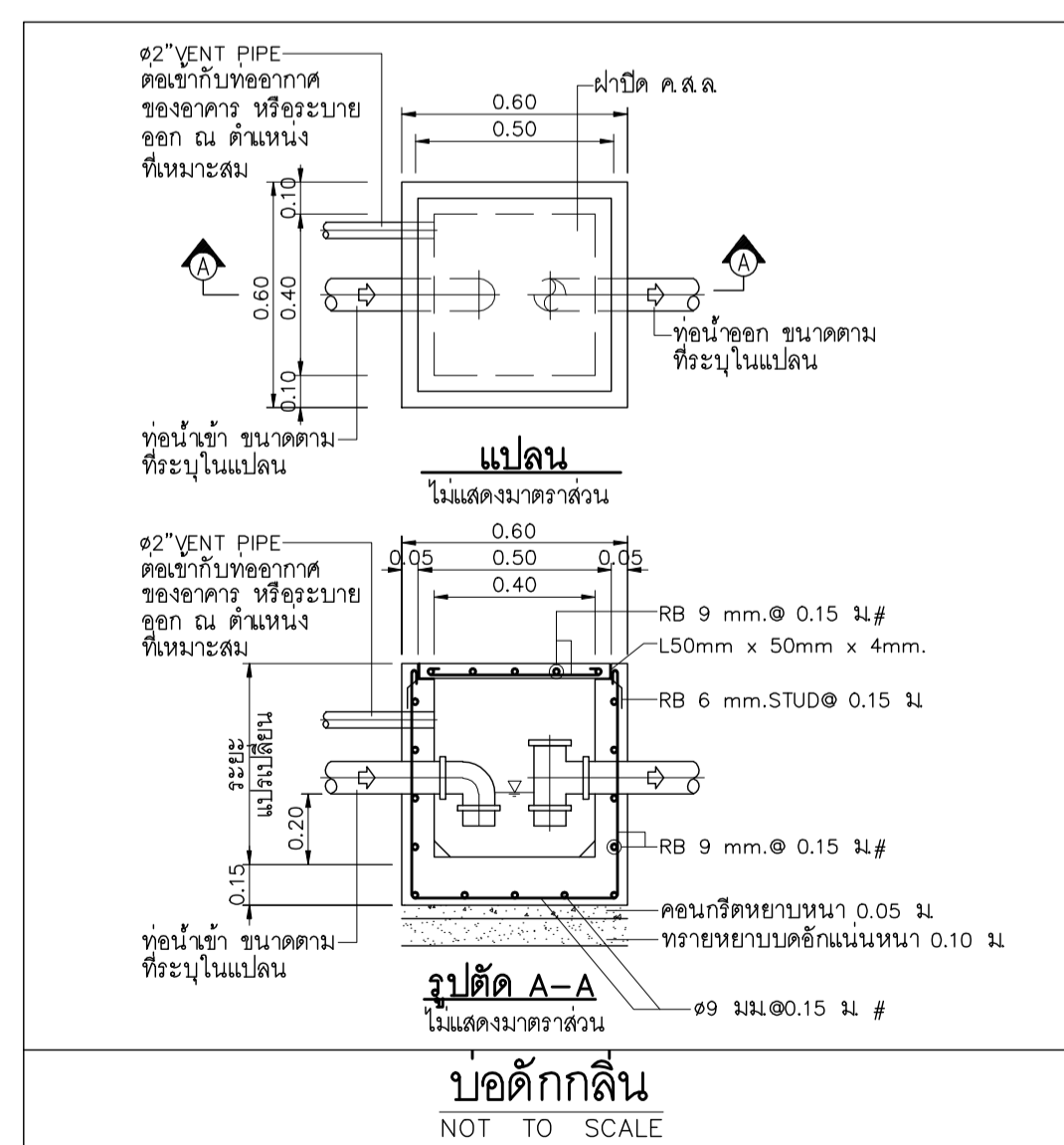
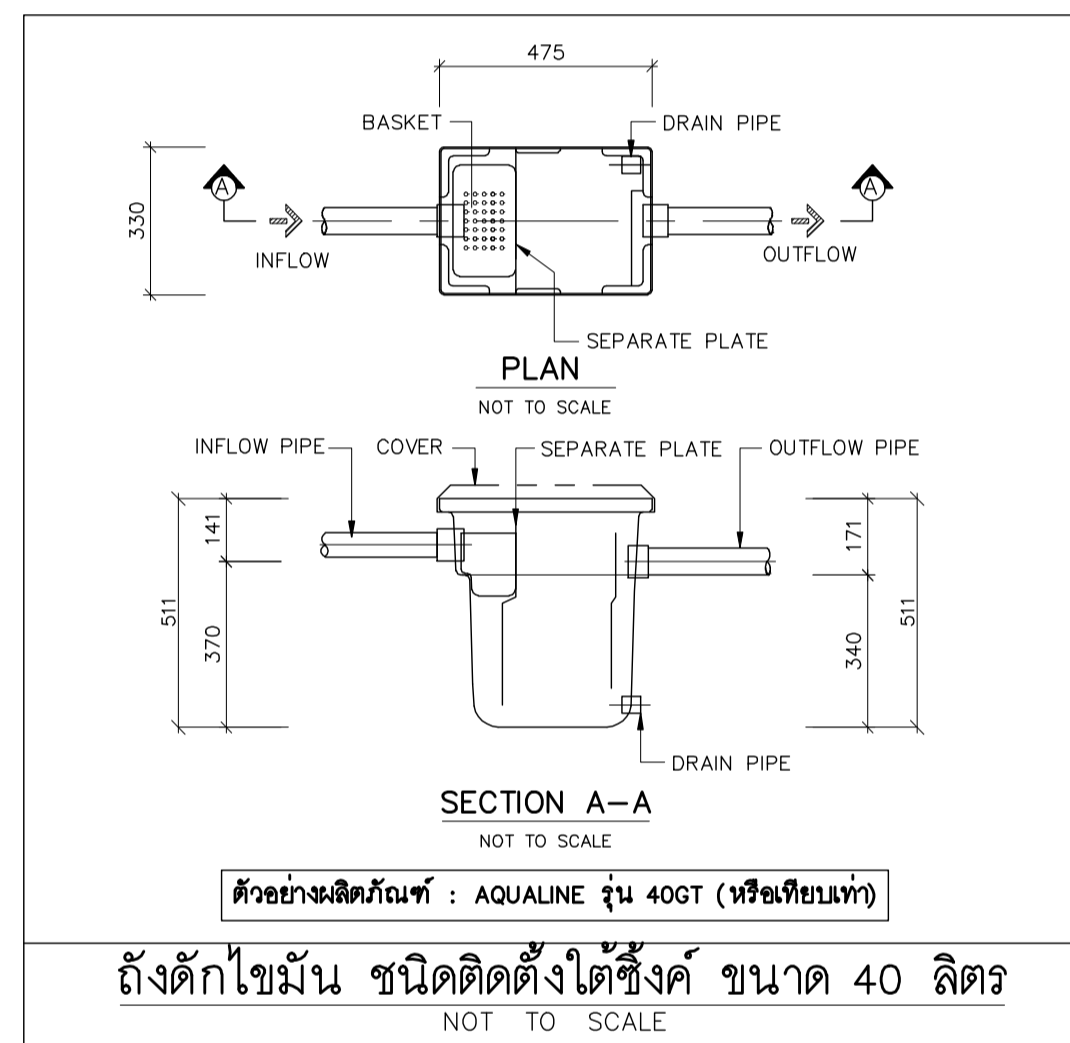
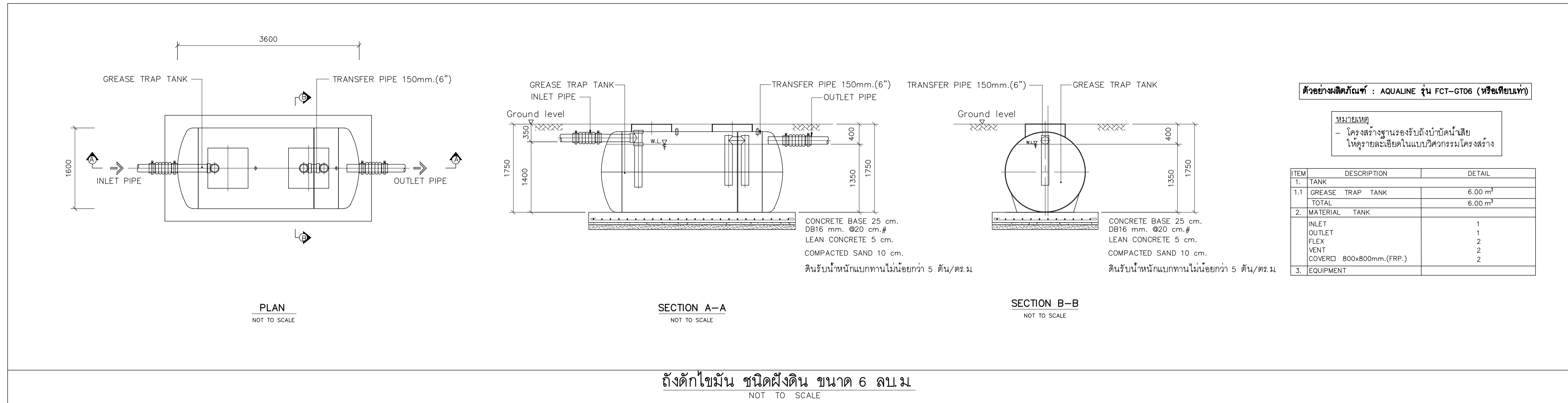
ARCHITECTS
นาย เอกชัย กิจยาประสิทธิ์ ๑๑๑.3055
STRUCTURAL ENGINEER
นาย อรรถมนูญ เทพจันทร์ ๖๖.1401 (ผู้ชำนาญการ)
นาย ศกาวุธ ไชยแดน ๖๖.8674
นาย คัดดี้ ทองนั้ง ๖๖.33429

ELECTRICAL ENGINEER
นาย یمانด์ ใจนวล ๑๑๑.4533
SANITARY ENGINEER
นาย ภาณุพงศ์ ๑๑๑.276
MECHANICAL ENGINEER
นาย ยอดนา คุณาทรร ๑๑๑.4056
นาย ณัฐพล ไชยแก้ว ๑๑๑.35147

REVISION DATE
TITLE
แบบขยายการเดินท่อน้ำในห้องน้ำ

JOB NO : -
DWG BY : -
DATE : 04-2563
SN5-06





แปลนทุกสิทธิ์
96 หมู่ 2 ต.ฟ้าฮ่าม อ.เมือง
จ.เชียงใหม่ 50000
Tel: 081 366 0002
E-MAIL: plankrich@gmail.com

PROJECT NAME
อาคาร 8 : ศูนย์ศิลปะและนาฏศิลป์
กลุ่มอาคารศูนย์วัฒนธรรมจังหวัดเชียงใหม่
มหาวิทยาลัยราชภัฏเชียงใหม่

CLIENT
มหาวิทยาลัยราชภัฏเชียงใหม่ ศูนย์แม่ริม

ARCHITECTS
นาย เอกชัย กัญญาประสิทธิ์ 080.3055
STRUCTURAL ENGINEER
นาย อรรถมนูญ เทพจันทร์ 081.401 (ผู้รับผิดชอบโครงสร้าง)
นาย ศักวดี ไชยแลนด์ 081.8674
นาย ศังขชัย ทองนงนึ่ง 081.33429

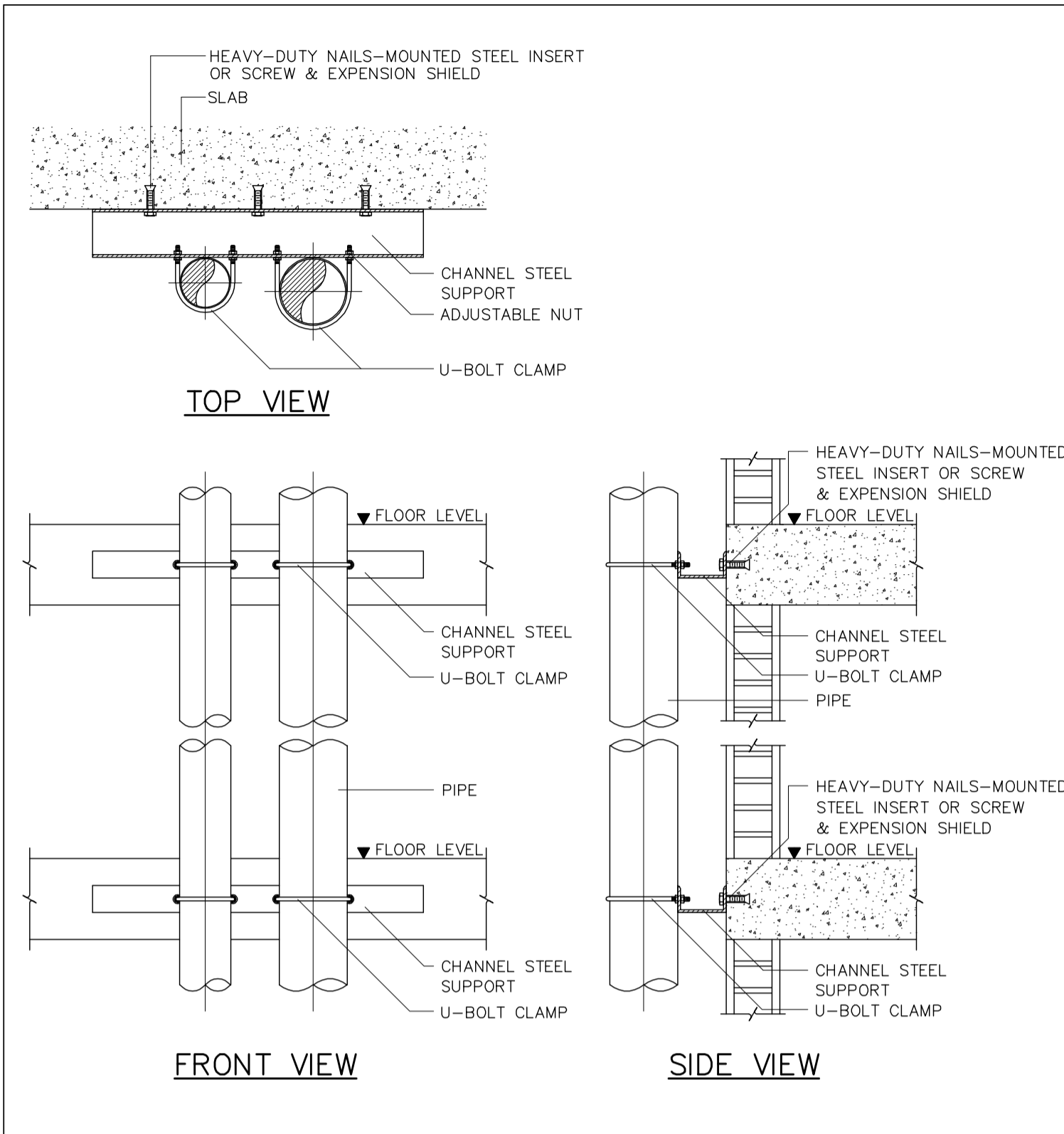
ELECTRICAL ENGINEER
นาย จักรนรงค์ ใจนวล 080.4537
BANITARY ENGINEER
นาย ศักชัย คงอินทร์ 081.276
นาย นายอรรถกรรณ์ ภาดมจิต 081.26773
MECHANICAL ENGINEER
นาย ยศธนา คุณาทรร 081.4056
นาย ณัฐพล ไชยแก้ว 081.35147

REVISION DATE

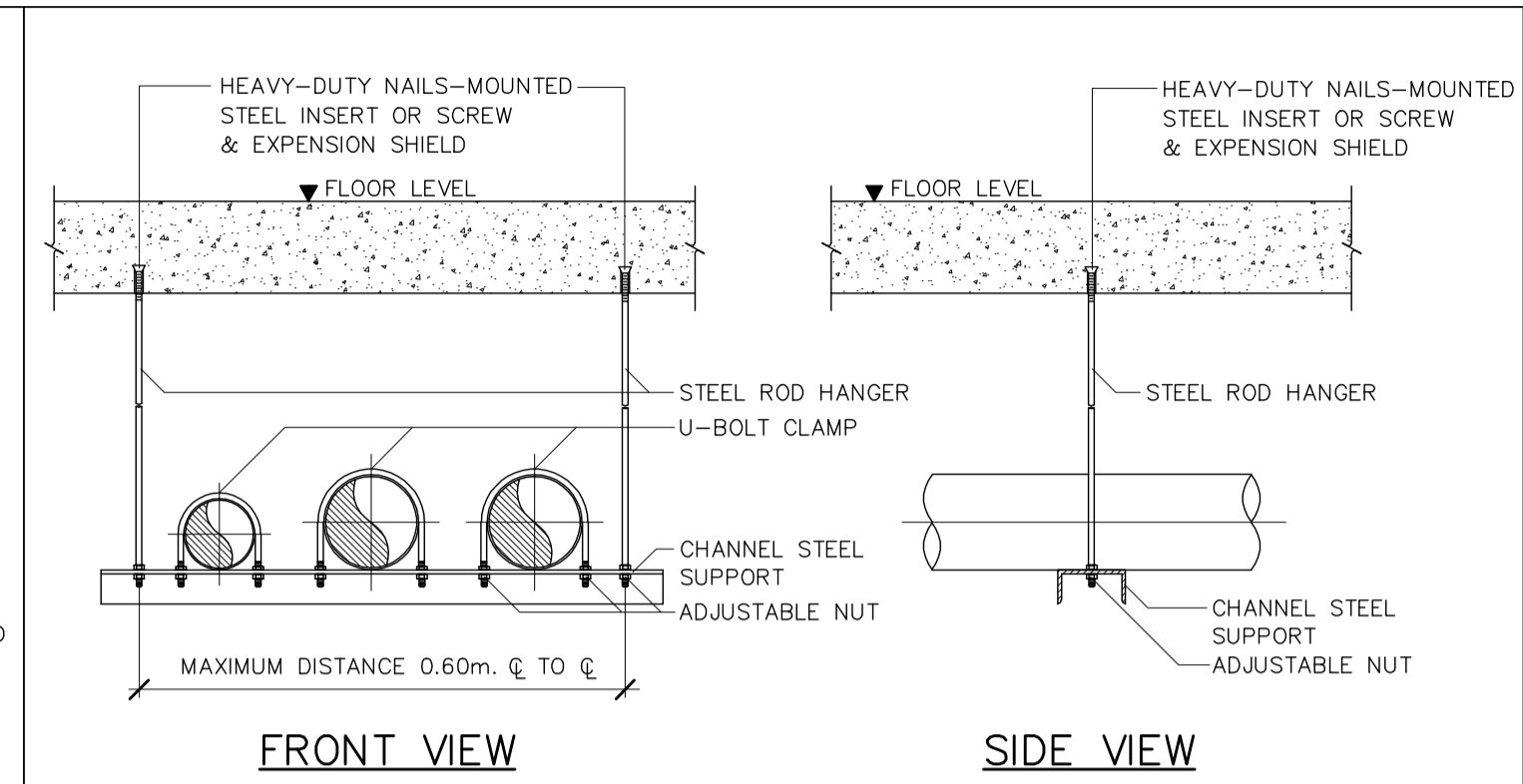
TITLE
แบบขยายถังดักไขมัน
อาคาร 5 : กางของเขียนและกาจัดระบบ

JOB NO. :
DWG BY :
DATE : 04-2563

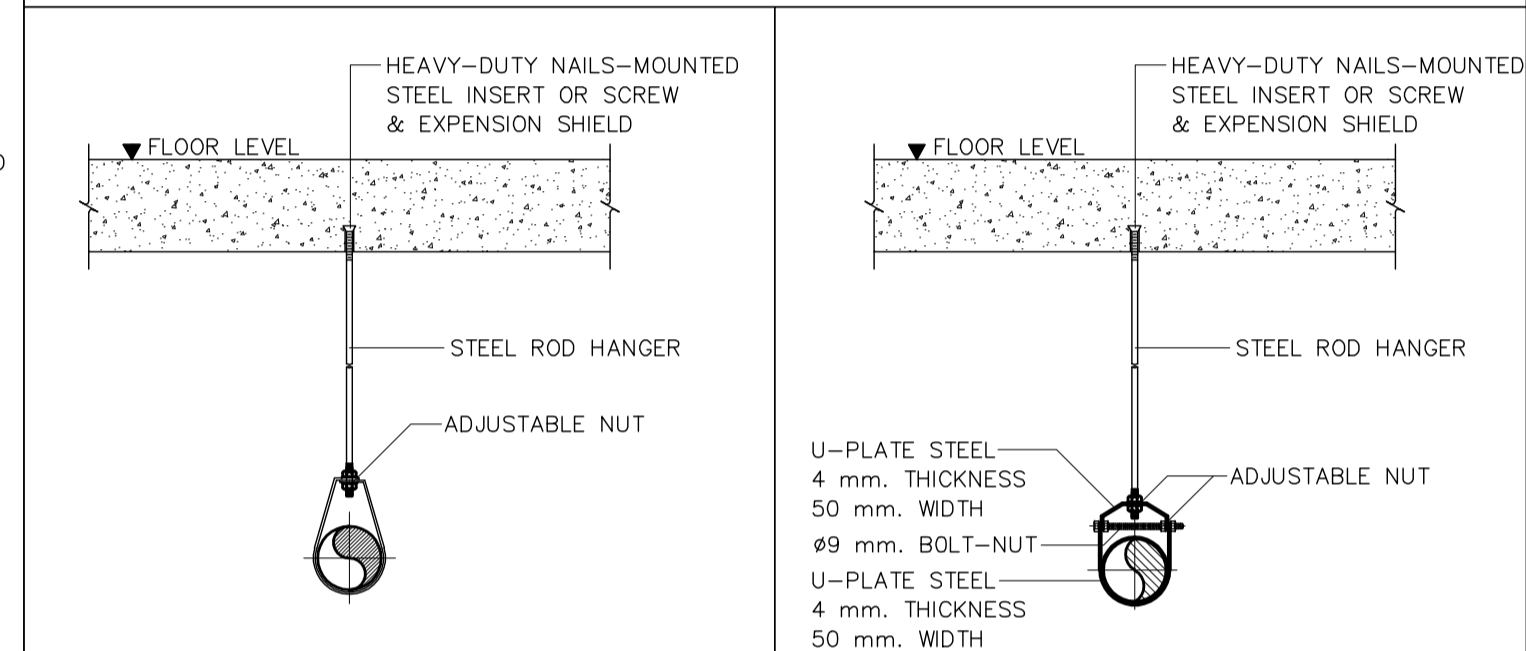
SN5-08



VERTICAL PIPE CLAMP
NOT TO SCALE



TRAPEZE HANGER
NOT TO SCALE



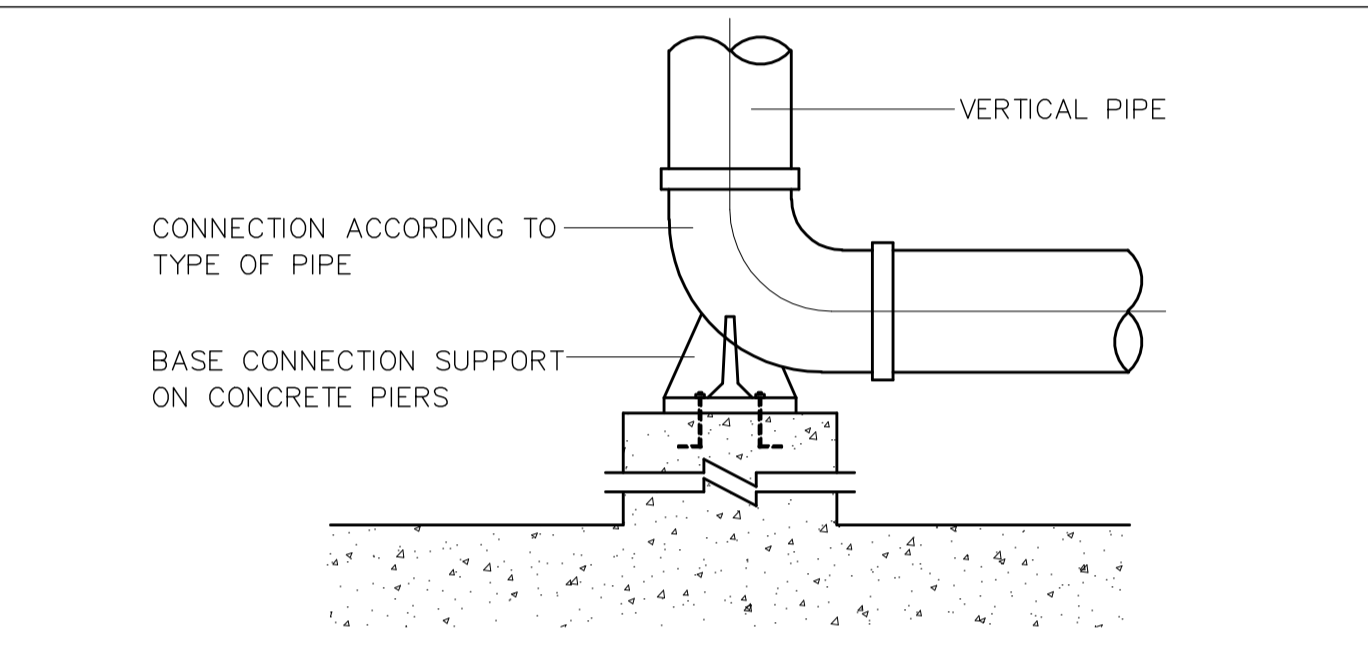
RING HANGER
NOT TO SCALE

CLEVIS HANGER
NOT TO SCALE

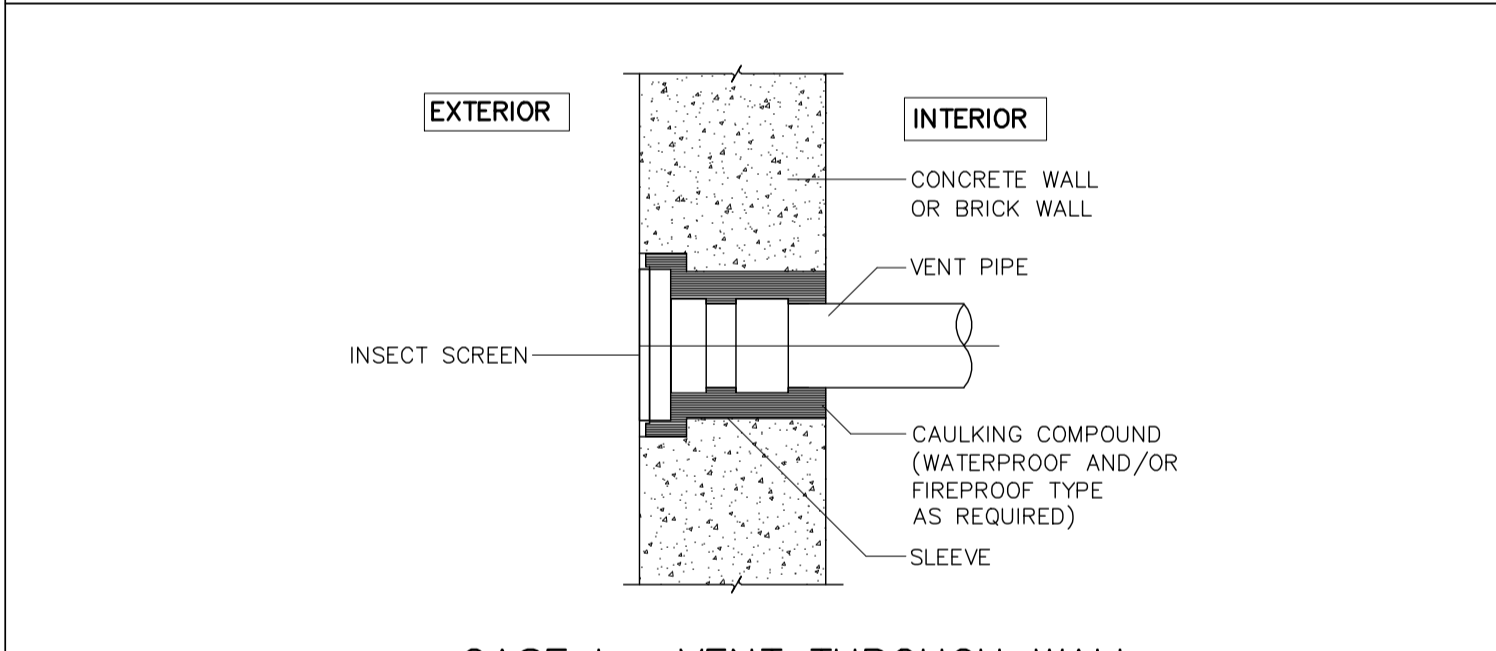
SIZE OF STEEL ROD HANGER & U-BOLT CLAMP

| PIPE DIAMETER | STEEL ROD HANGER | U-BOLT CLAMP |
|----------------|------------------|--------------|
| ø1" - ø1 1/2" | ø9 mm. | ø6 mm. |
| ø2" - ø3" | ø12 mm. | ø9 mm. |
| ø4" AND LARGER | ø15 mm. | ø12 mm. |

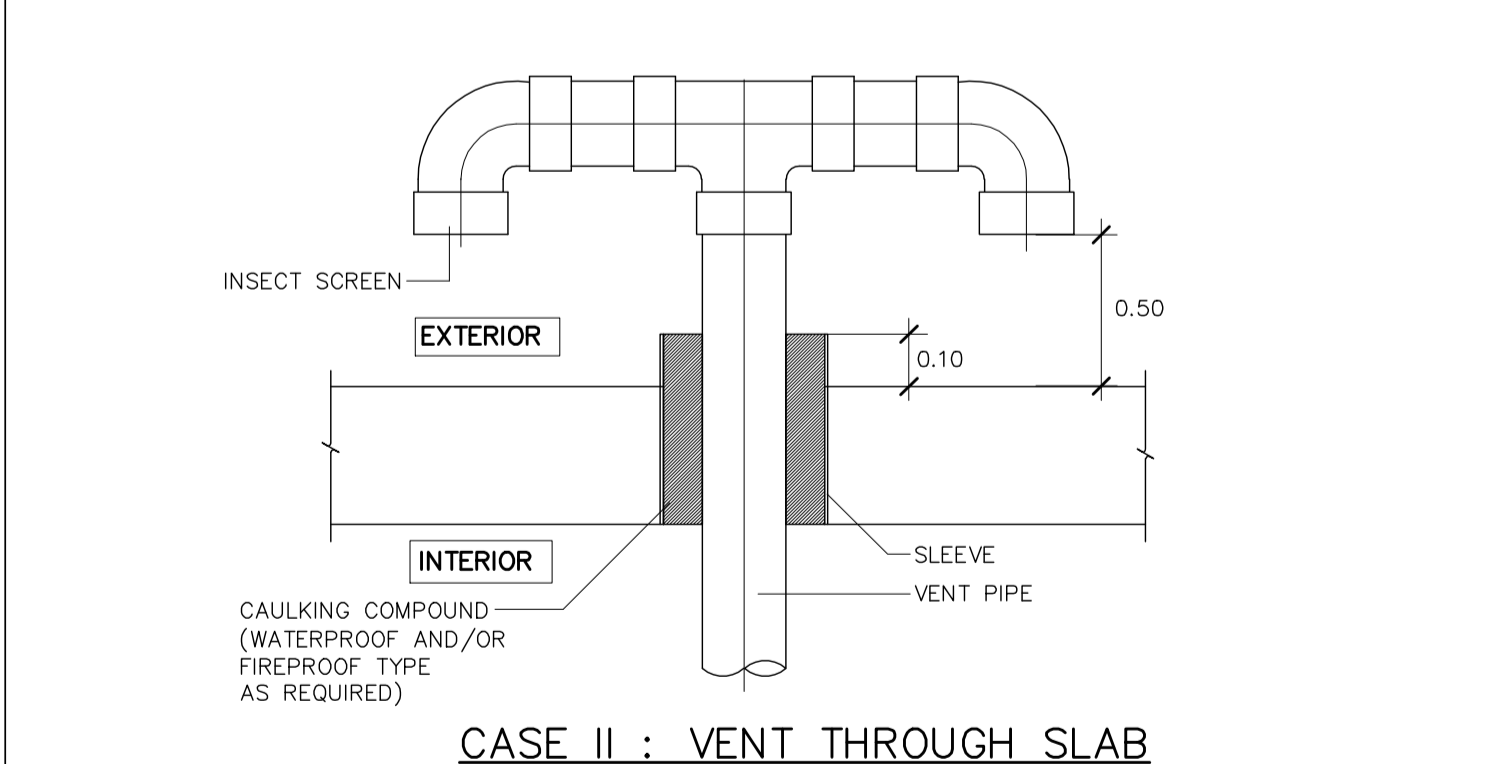
NOTE : 1) SIZE OF STEEL ROD HANGER AND SIZE OF U-BOLT CLAMP ARE AS THE ABOVE -SPECIFIED AND/OR SHALL BE APPROVED BY ENGINEER.
2) BOLT AND NUT USED FOR HANGER AND CLAMP SHALL BE COOPERATED WITH SPRING WASHER.



VERTICAL PRESSURE PIPE SUPPORT
NOT TO SCALE

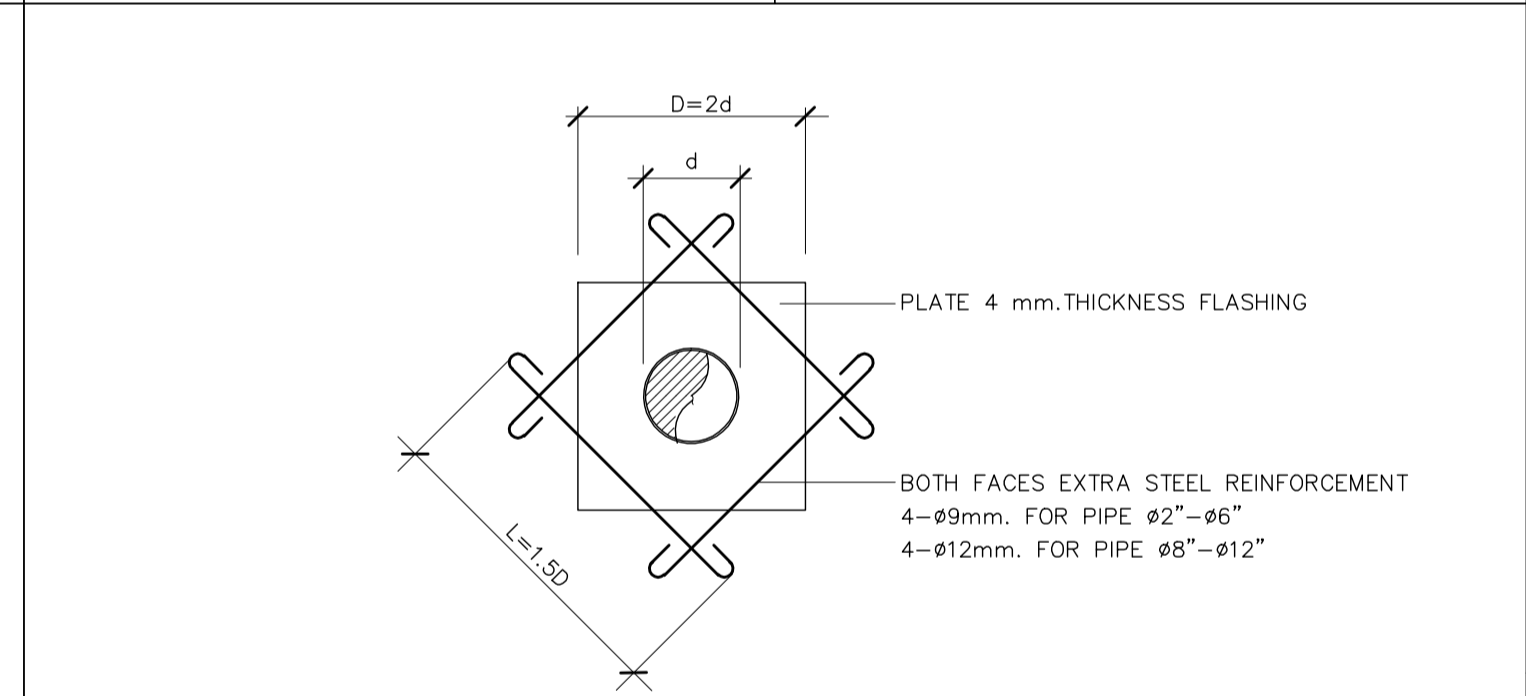


CASE I : VENT THROUGH WALL

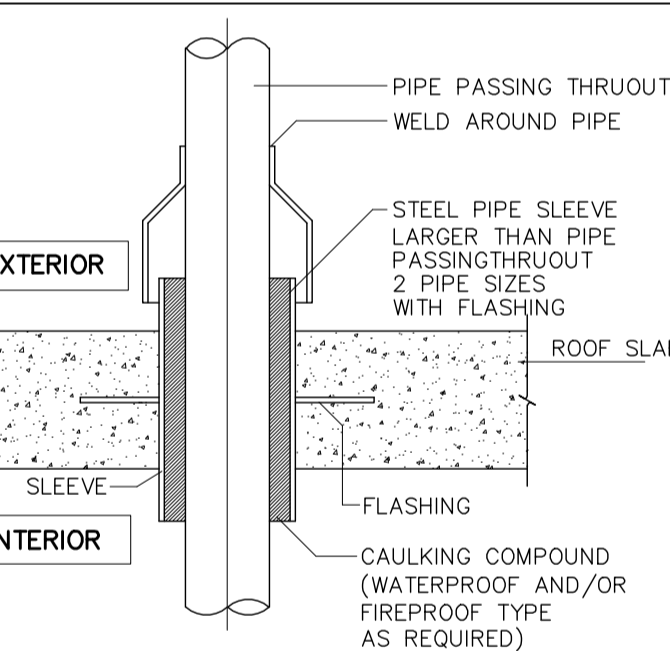
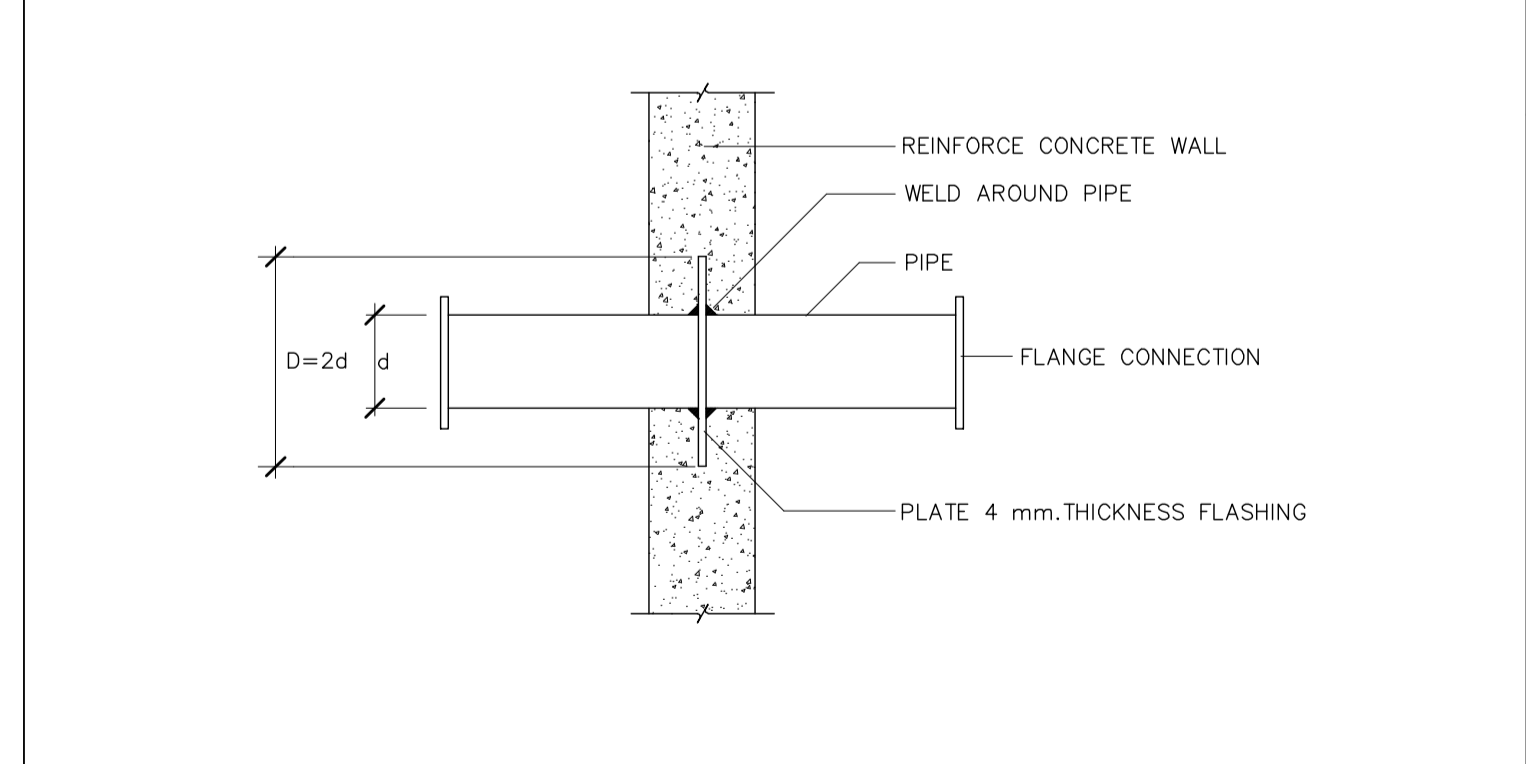


CASE II : VENT THROUGH SLAB

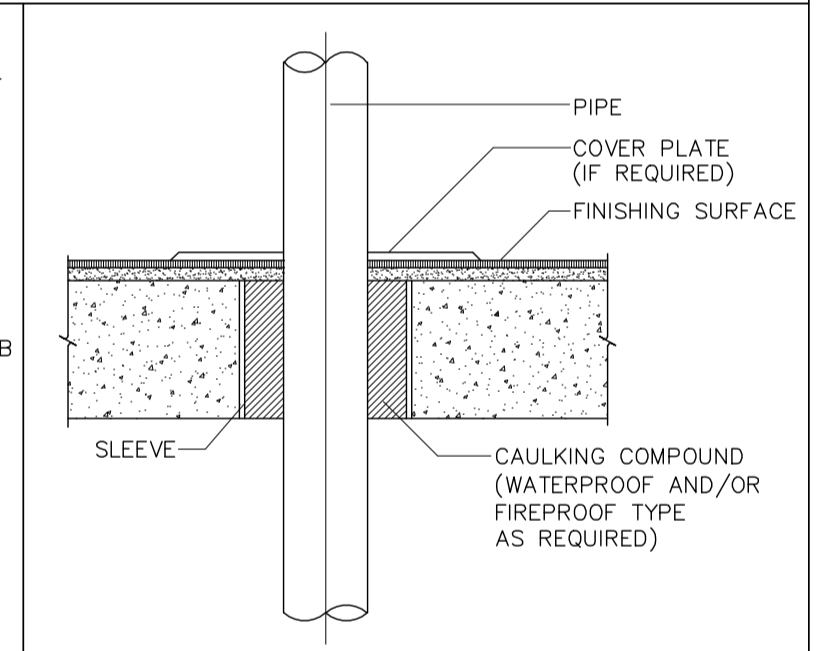
VENT CAP
NOT TO SCALE



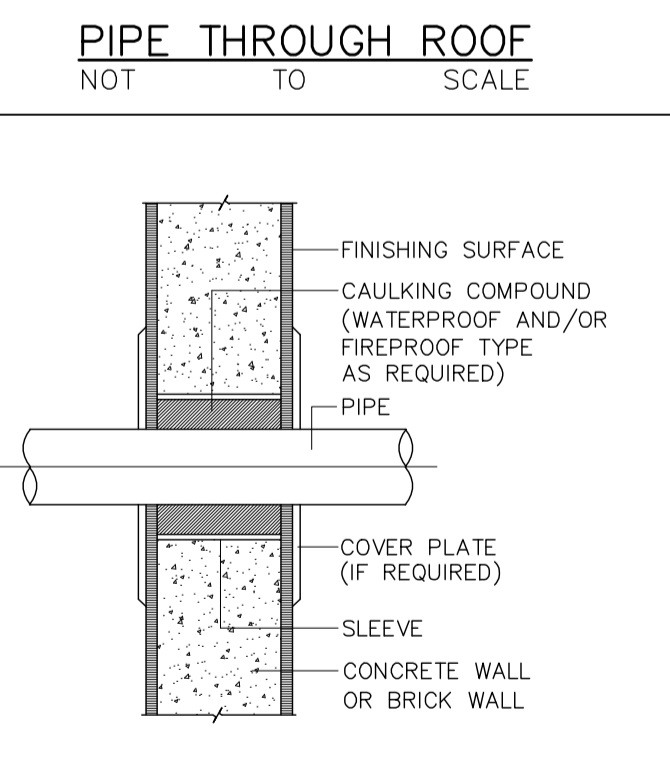
PIPE THROUGH WATER TANK
NOT TO SCALE



PIPE THROUGH ROOF
NOT TO SCALE



PIPE THROUGH FLOOR
NOT TO SCALE



PIPE THROUGH WALL
NOT TO SCALE

NOTE : SIZE OF PIPE SLEEVE SHALL BE APPROVED BY ENGINEER. (NORMALLY, 2 PIPE SIZES LARGER THAN PIPE PASSING THRUOUT.)

พลंकฤษ
96 หมู่ 2 ต.พืชมิ่ง อ.เมือง จ.เชียงใหม่ 50000
Tel: 081 366 0002
E-MAIL: plankrich@gmail.com

PROJECT NAME
อาคาร 5 : กิจการซ่อมแซมและกำจัดขยะมูลฝอย
กลุ่มอาคารศูนย์บำบัดน้ำเสียและสิ่งแวดล้อม
มหาวิทยาลัยราชภัฏเชียงใหม่

CLIENT
มหาวิทยาลัยราชภัฏเชียงใหม่ ศูนย์บ่มเพาะ

ARCHITECTS
นาย เอกชัย กิจยาประสิทธิ์ ๓๘๘.3055
STRUCTURAL ENGINEER
นาย อรรถมนูญ เทพจันทร์ ๖๖.1401 (ผู้รับโอนโครงการ)
นาย ศักวาล โสภณแสน ๘๖.8674
นาย ศันชัย ทองพันธ์ ๖๖.33429

ELECTRICAL ENGINEER
นาย จักรงค์ ใจนวล สท.๔537
BANITARY ENGINEER
นาย ศักชัย ศรีนิบาร ๓๘.276
นาย อรรถกรคุณ กล่อมจิต ๖๖.26773
MECHANICAL ENGINEER
นาย ยอดนา คุณภาพร ๓๖.4056
นาย ณัฐพล โสภณแก้ว ๖๖.35147

REVISION DATE

TITLE
รายละเอียดการติดตั้งท่อ

JOB NO. : -
DWG BY : -
DATE : 04-2563

SN5-09