

รายละเอียดคุณลักษณะชุดโคมไฟพร้อมติดตั้ง กลุ่มอาคารเรียนรวมและบริหารกลาง
วิทยาศาสตร์และเทคโนโลยี จำนวน 3 หลัง

โคมไฟฟ้า จำนวน 13 ชนิด แต่ละชนิดมีคุณลักษณะ ดังนี้

1. โคมไฟฟ้า ชนิด A จำนวน 243 ชุด แต่ละชุดมีคุณลักษณะดังนี้

ชนิด โคมไฟกล่องอลูมิเนียมสะท้อนแสง (ติดห้อย)

ขนาด ไม่น้อยกว่า (กxยxส) (255mm. x 1200mm. x 70mm.)

คุณสมบัติ (1) ตัวโคมทำด้วยอลูมิเนียมหนาไม่น้อยกว่า 8 มม.

(2) มีแผ่นสะท้อนแสงอลูมิเนียม เคลือบด้วยอลูมิเนียมบริสุทธิ์ไม่น้อยกว่า 99.85 %

ค่าสัมประสิทธิ์การสะท้อนแสงรวม ไม่น้อยกว่า 87 % โดยมีเอกสารหรือแคตตาล็อกยืนยัน

(3) มีแผ่นกรองแสงผลิตจากพลาสติก

(4) มีความยาวลวดสลิงแขวนไม่น้อยกว่า 2 เมตร

ชนิดหลอด หลอดฟลูออเรสเซนต์ 2 x 28 W. (T5)



ผู้กำหนดรายละเอียดคุณลักษณะ

.....
(อาจารย์ ดร.ชาญ ยอดเลาะ)

.....
(นายคณิง กาบกันทะ)

.....
(นายธนทรัพย์ ไชยอินทร์)

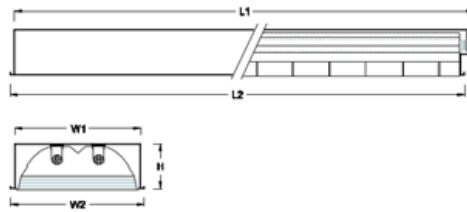
.....
(นายเกรียงศักดิ์ กาวิไล)

ผู้ตรวจสอบรายละเอียดคุณลักษณะ

.....
(อาจารย์ ดร.ถนัด บุญชัย)

2. โคมไฟฟ้า ชนิด B จำนวน 328 ชุด แต่ละชุดมีคุณลักษณะดังนี้

ชนิด	โคมไฟเหล็กกล่องสะท้อนแสง (ฝังฝ้าเพดาน)
ขนาด	ไม่น้อยกว่า (กxยxส) (265mm. x 1220mm. x 100mm.)
คุณสมบัติ	(1) ตัวโคมทำด้วยแผ่นเหล็กหนาไม่น้อยกว่า 8 มม. (2) มีแผ่นสะท้อนแสงอลูมิเนียม เคลือบด้วยอลูมิเนียมบริสุทธิ์ไม่น้อยกว่า 99.85 % ค่าสัมประสิทธิ์การสะท้อนแสงรวม ไม่น้อยกว่า 87 % โดยมีเอกสารหรือแคตตาล็อกยืนยัน
ชนิดหลอด	หลอดฟลูออเรสเซนต์ 2 x 36 W. (T8)



Dimension

W1 : 265 mm. W2 : 295 mm. L1 : 1220 mm. L2 : 1195 mm. H : 100 mm.
Ceiling Cut-out (For Conceal Ceiling) : 270 x 1170 mm.

ผู้กำหนดรายละเอียดคุณลักษณะ

.....
(อาจารย์ ดร.ชาญ ยอดเลาะ)

.....
(นายคณิง กาบกันทะ)

.....
(นายธนทรัพย์ ไชยอินทร์)

.....
(นายเกรียงศักดิ์ กาวิโล)

ผู้ตรวจสอบรายละเอียดคุณลักษณะ

.....
(อาจารย์ ดร.ถนัด บุญชัย)

3. โคมไฟฟ้า ชนิด C จำนวน 23 ชุด แต่ละชุดมีคุณลักษณะดังนี้

ชนิด โคมไฟกล่องอลูมิเนียมสะท้อนแสง (ติดห้อย)

ขนาด ไม่น้อยกว่า (กxยxส) (100mm. x 1200mm. x 70mm.)

คุณสมบัติ (1) ตัวโคมทำด้วยอลูมิเนียมหนาไม่น้อยกว่า 8 มม.

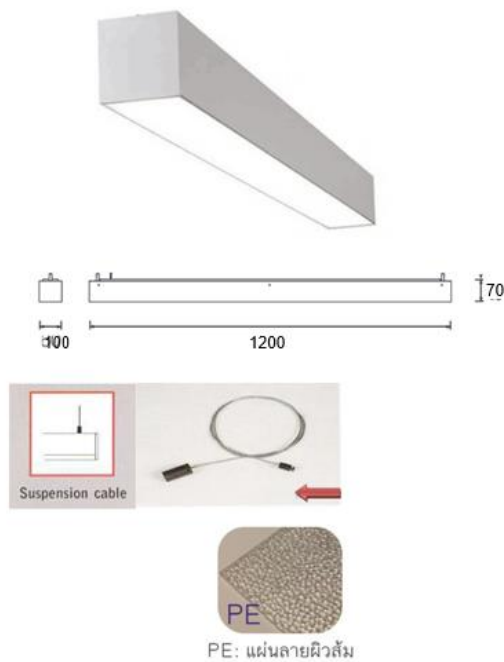
(2) มีแผ่นสะท้อนแสงอลูมิเนียม เคลือบด้วยอลูมิเนียมบริสุทธิ์ไม่น้อยกว่า 99.85 %

ค่าสัมประสิทธิ์การสะท้อนแสงรวม ไม่น้อยกว่า 87 % โดยมีเอกสารหรือแคตตาล็อกยืนยัน

(3) มีแผ่นกรองแสงผลิตจากพลาสติก

(4) มีความยาวลวดสลิงแขวนไม่น้อยกว่า 2 เมตร

ชนิดหลอด หลอดฟลูออเรสเซนต์ 1 x 28 W. (T5)



ผู้กำหนดรายละเอียดคุณลักษณะ

.....
(อาจารย์ ดร.ชาญ ยอดเสง)

.....
(นายคณิง กาบกันทะ)

.....
(นายธนทรัพย์ ไชยอินทร์)

.....
(นายเกรียงศักดิ์ กาวิโล)

ผู้ตรวจสอบรายละเอียดคุณลักษณะ

.....
(อาจารย์ ดร.ถนัด บุญชัย)

4. โคมไฟฟ้า ชนิด D จำนวน 321 ชุด แต่ละชุดมีคุณลักษณะดังนี้

ชนิด โคมไฟเหล็กกล่องสะท้อนแสง (ติดลอย)

ขนาด ไม่น้อยกว่า (กxยxส) (300mm. x 1197mm. x 80mm.)

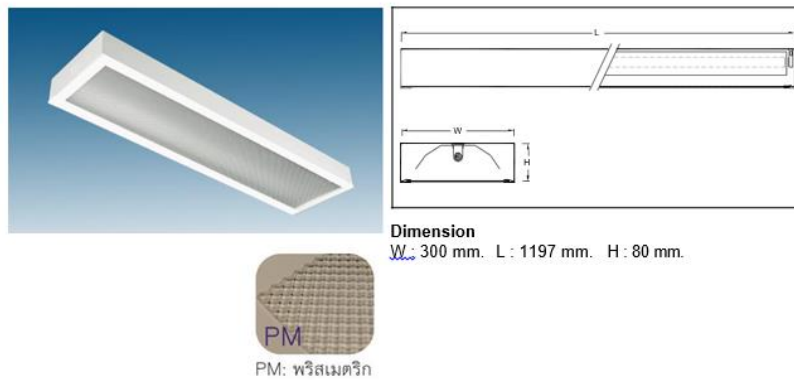
คุณสมบัติ (1) ตัวโคมทำด้วยแผ่นเหล็กหนาไม่น้อยกว่า 8 มม.

(2) มีแผ่นสะท้อนแสงอลูมิเนียม เคลือบด้วยอลูมิเนียมบริสุทธิ์ไม่น้อยกว่า 99.85 %

ค่าสัมประสิทธิ์การสะท้อนแสงรวม ไม่น้อยกว่า 87 % โดยมีเอกสารหรือแคตตาล็อกยืนยัน

(2) มีแผ่นกรองแสงผลิตจากพลาสติก

ชนิดหลอด หลอดฟลูออเรสเซนต์ 1 x 28 W. (T5)



ผู้กำหนดรายละเอียดคุณลักษณะ

.....
(อาจารย์ ดร.ชาญ ยอดเลาะ)

.....
(นายคณิง กาบกันทะ)

.....
(นายธนทรัพย์ ไชยอินทร์)

.....
(นายเกรียงศักดิ์ กาวิโล)

ผู้ตรวจสอบรายละเอียดคุณลักษณะ

.....
(อาจารย์ ดร.ถนัด บุญชัย)

5. โคมไฟฟ้า ชนิด F จำนวน 23 ชุด แต่ละชุดมีคุณลักษณะดังนี้

ชนิด	โคมไฟติดผนัง
ขนาด	เส้นผ่านศูนย์กลางไม่น้อยกว่า 154 mm. และสูงไม่น้อยกว่า 464 mm.
คุณสมบัติ	(1) ตัวโคมทำด้วย Die-Cast Aluminium (2) ภายในโคมมีขั้วหลอด 2 ขั้ว (3) อุปกรณ์ประกอบเสร็จในตัวโคม (4) ระดับป้องกันน้ำและฝุ่น IP 54 หรือดีกว่าที่กำหนด (5) ขั้วหลอดเป็นแบบขั้ว E27
ชนิดหลอด	หลอด 2 x PAR 38 120 W



ผู้กำหนดรายละเอียดคุณลักษณะ

.....
(อาจารย์ ดร.ชาญ ยอดเลาะ)

.....
(นายคณิง กาบกันทะ)

.....
(นายธนทรัพย์ ไชยอินทร์)

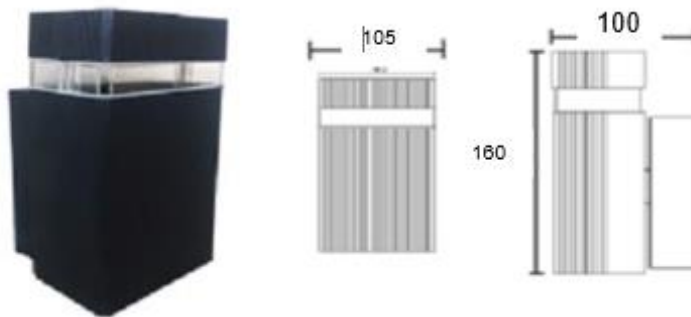
.....
(นายเกรียงศักดิ์ กาวีโล)

ผู้ตรวจสอบรายละเอียดคุณลักษณะ

.....
(อาจารย์ ดร.ถนัด บุญชัย)

6. โคมไฟฟ้า ชนิด G จำนวน ชุด แต่ละชุดมีคุณลักษณะดังนี้

ชนิด	โคมไฟติดผนัง
ขนาด	ความสูง ไม่น้อยกว่า 160 mm. ความกว้าง ไม่น้อยกว่า 100 mm. (ด้านข้าง) ความกว้าง ไม่น้อยกว่า 105 mm. (ด้านหน้า)
คุณสมบัติ	(1) ตัวโคมทำด้วย Die-Cast Aluminium (2) ภายในโคมมีขั้วหลอด 1 ขั้ว (3) อุปกรณ์ประกอบเสร็จในตัวโคม (4) ระดับป้องกันน้ำและฝุ่น IP 54 หรือดีกว่าที่กำหนด (5) ขั้วหลอดเป็นแบบขั้ว E27
ชนิดหลอด	หลอด คอมแพคฟลูออเรสเซนต์ 1 x 15 W



ผู้กำหนดรายละเอียดคุณลักษณะ

.....
(อาจารย์ ดร.ชาญ ยอดเลาะ)

.....
(นายคณิง กาบกันทะ)

.....
(นายธนทรัพย์ ไชยอินทร์)

.....
(นายเกรียงศักดิ์ กาวีโล)

ผู้ตรวจสอบรายละเอียดคุณลักษณะ

.....
(อาจารย์ ดร.ถนัด บุญชัย)

7. โคมไฟฟ้า ชนิด H จำนวน 50 ชุด แต่ละชุดมีคุณลักษณะดังนี้

ชนิด	โคมไฟติดผนัง (ฝังในผนัง)
ขนาด	ไม่น้อยกว่า (กxส) (86 mm. x 86 mm.)
คุณสมบัติ	(1) ตัวโคมทำด้วยอลูมิเนียม (2) อุปกรณ์ประกอบเสร็จในตัวโคม (3) มีความส่องสว่างไม่น้อยกว่า 65 ลูเมน
ชนิดหลอด	LED 1 x 1 W



Dimension
Dia : 86 x 86 mm. H : 35mm.

ผู้กำหนดรายละเอียดคุณลักษณะ

.....
(อาจารย์ ดร.ชาญ ยอดเลาะ)

.....
(นายคณิง กาบกันทะ)

.....
(นายธนทรัพย์ ไชยอินทร์)

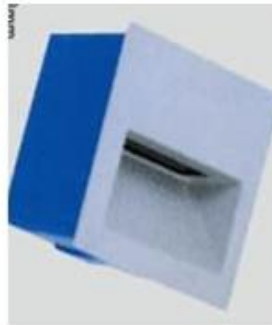
.....
(นายเกรียงศักดิ์ กาวิโล)

ผู้ตรวจสอบรายละเอียดคุณลักษณะ

.....
(อาจารย์ ดร.ถนัด บุญชัย)

8. โคมไฟฟ้า ชนิด I จำนวน 53 ชุด แต่ละชุดมีคุณลักษณะดังนี้

ชนิด	โคมไฟติดผนัง (ฝังในผนัง)
ขนาด	ไม่น้อยกว่า (กxย) (140 mm. x 140 mm.)
คุณสมบัติ	(1) ตัวโคมทำด้วยอลูมิเนียม (2) อุปกรณ์ประกอบเสร็จในตัวโคม (3) มีความส่องสว่างไม่น้อยกว่า 230 ลูเมน
ชนิดหลอด	LED 1 x 4 W



Dimension
Dia. 140 x 140 mm.

ผู้กำหนดรายละเอียดคุณลักษณะ

.....
(อาจารย์ ดร.ชาญ ยอดเลาะ)

.....
(นายคณิง กาบกันทะ)

.....
(นายธนทรัพย์ ไชยอินทร์)

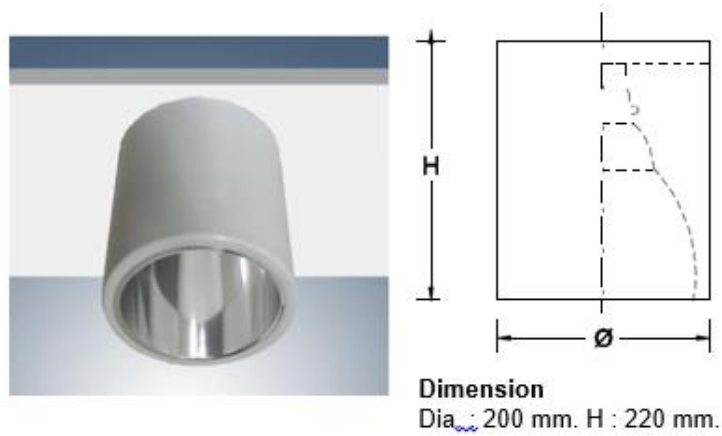
.....
(นายเกรียงศักดิ์ กาวิโล)

ผู้ตรวจสอบรายละเอียดคุณลักษณะ

.....
(อาจารย์ ดร.ถนัด บุญชัย)

9. โคมไฟฟ้า ชนิด J จำนวน 219 ชุด แต่ละชุดมีคุณลักษณะดังนี้

ชนิด	โคมไฟดาวไลท์
ขนาด	ไม่น้อยกว่า (กxส) (200mm. x 220mm.)
คุณสมบัติ	(1) ตัวโคมทำด้วยแผ่นเหล็ก (2) ภายในโคมมีขั้วหลอด 1 ขั้ว (3) ขั้วหลอดเป็นแบบขั้ว E27
ชนิดหลอด	หลอด คอมแพคฟลูออเรสเซนต์ 1 x 24 W



ผู้กำหนดรายละเอียดคุณลักษณะ

.....
(อาจารย์ ดร.ชาญ ยอดเสะ)

.....
(นายคณิง กาบกันทะ)

.....
(นายธนทรัพย์ ไชยอินทร์)

.....
(นายเกรียงศักดิ์ กาวิโล)

ผู้ตรวจสอบรายละเอียดคุณลักษณะ

.....
(อาจารย์ ดร.ถนัด บุญชัย)

10. โคมไฟฟ้า ชนิด K จำนวน 65 ชุด แต่ละชุดมีคุณลักษณะดังนี้

ชนิด	โคมไฟฟลัดไลท์
ขนาด	ไม่น้อยกว่า (กxยxส) (247mm. x 255mm. x 57mm.)
คุณสมบัติ	(1) ตัวโคมทำด้วยอลูมิเนียม (2) กระจกด้านหน้าเป็นกระจกนิรภัย (3) มีความส่องสว่างไม่น้อยกว่า 6,000 ลูเมน (4) ระดับป้องกันน้ำและฝุ่น IP 66 หรือดีกว่าที่กำหนด
ชนิดหลอด	LED 50 W



Dimension

Dia : 247 x 255 mm. **H :** 57 mm.

ผู้กำหนดรายละเอียดคุณลักษณะ

.....
(อาจารย์ ดร.ชาญ ยอดเลาะ)

.....
(นายคณิง กาบกันทะ)

.....
(นายธนทรัพย์ ไชยอินทร์)

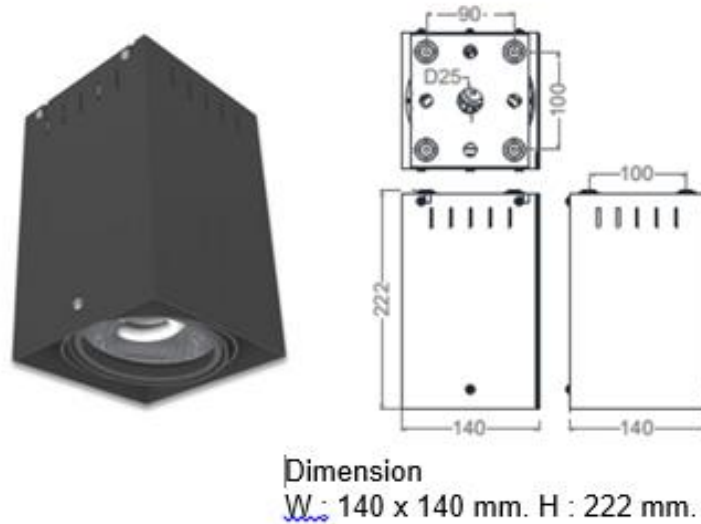
.....
(นายเกรียงศักดิ์ กาวีโล)

ผู้ตรวจสอบรายละเอียดคุณลักษณะ

.....
(อาจารย์ ดร.ถนัด บุญชัย)

11. โคมไฟฟ้า ชนิด O จำนวน 465 ชุด แต่ละชุดมีคุณลักษณะดังนี้

ชนิด	โคมไฟดาวไลท์
ขนาด	ไม่น้อยกว่า (กxยxส) (140mm. x 140mm. x 222mm.)
คุณสมบัติ	(1) ตัวโคมทำด้วยแผ่นเหล็ก (2) ภายในโคมมีขั้วหลอด 1 ขั้ว (3) ขั้วหลอดเป็นแบบขั้ว E27 (4) ระดับป้องกันน้ำและฝุ่น IP 20 หรือดีกว่าที่กำหนด
ชนิดหลอด	หลอด คอมแพคฟลูออเรสเซนต์ 1 x 18 W



ผู้กำหนดรายละเอียดคุณลักษณะ

.....
(อาจารย์ ดร.ชาญ ยอดเลระ)

.....
(นายคณิง กาบกันทะ)

.....
(นายธนทรัพย์ ไชยอินทร์)

.....
(นายเกรียงศักดิ์ กาวิโล)

ผู้ตรวจสอบรายละเอียดคุณลักษณะ

.....
(อาจารย์ ดร.ถนัด บุญชัย)

12. โคมไฟฟ้า ชนิด P จำนวน 144 ชุด แต่ละชุดมีคุณลักษณะดังนี้

ชนิด	โคมไฟเหล็กกล่อง
ขนาด	ไม่น้อยกว่า (กxยxส) (58mm. x 1,220mm. x 80mm.)
คุณสมบัติ	ตัวโคมทำด้วยแผ่นเหล็กหนาไม่น้อยกว่า 8 มม.
ชนิดหลอด	หลอดฟลูออเรสเซนต์ 1 x 36 W. (T8)



ผู้กำหนดรายละเอียดคุณลักษณะ

.....
(อาจารย์ ดร.ชาญ ยอดเลาะ)

.....
(นายคณิง กาบกันทะ)

.....
(นายธนทรัพย์ ไชยอินทร์)

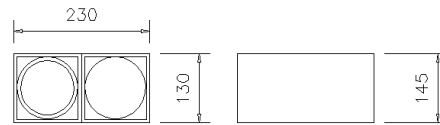
.....
(นายเกรียงศักดิ์ กาวิโล)

ผู้ตรวจสอบรายละเอียดคุณลักษณะ

.....
(อาจารย์ ดร.ถนัด บุญชัย)

13. โคมไฟฟ้า ชนิด R จำนวน 56 ชุด แต่ละชุดมีคุณลักษณะดังนี้

ชนิด	โคมไฟดาวไลท์
ขนาด	ไม่น้อยกว่า (กxยxส) (130mm. x 230mm. x 145mm.)
คุณสมบัติ	(1) ตัวโคมทำด้วยแผ่นเหล็ก (2) ภายในโคมมีขั้วหลอด 2 ขั้ว (3) ขั้วหลอดเป็นแบบขั้ว E27
ชนิดหลอด	หลอด คอมแพคฟลูออเรสเซนต์ 2 x 12 W



Dimension

W 130 L 230 H 145 MM.

รายละเอียดและเงื่อนไขอื่น ๆ

- รายละเอียดการติดตั้งให้เป็นไปตามแบบรูปรายการ หรือ ตามที่มหาวิทยาลัยกำหนด
- รับประกันโคมไฟไม่น้อยกว่า 2 ปี

ผู้กำหนดรายละเอียดคุณลักษณะ

.....
(อาจารย์ ดร.ชาญ ยอดเลาะ)

.....
(นายคณิง กาบกันทะ)

.....
(นายธนทรัพย์ ไชยอินทร์)

.....
(นายเกรียงศักดิ์ กาวิโล)

ผู้ตรวจสอบรายละเอียดคุณลักษณะ

.....
(อาจารย์ ดร.ถนัด บุญชัย)