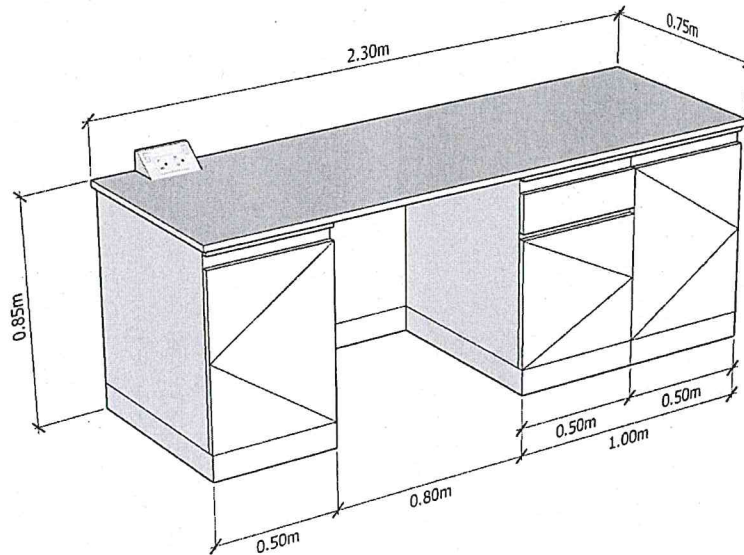


รายละเอียดคุณลักษณะครุภัณฑ์ห้องปฏิบัติการกายวิภาคศาสตร์
ภาควิชาสธารณสุขศาสตร์ คณะวิทยาศาสตร์และเทคโนโลยี

ครุภัณฑ์ห้องปฏิบัติการกายวิภาคศาสตร์ ประกอบด้วย

1. โต๊ะปฏิบัติการกลาง ขนาดไม่น้อยกว่า 2300x750x850 มม. (กxลxส) จำนวน 1 ชุด มีรายละเอียดดังนี้



1.1 พื้นโต๊ะ (Bench Top)

- (1) Solid Compact Laminate (Lab Grade) ความหนาไม่น้อยกว่า 16 มิลลิเมตร ผ่านกรรมวิธีชุบเคลือบด้วย Phenolic Resin ภายใต้กระบวนการอัดด้วยแรงดันและความร้อนสูง
- (2) สามารถทนต่อการขีดข่วนและการกระแทกได้ดี และสามารถทนความร้อนได้สูงสุดไม่น้อยกว่า 180 องศาเซลเซียส
- (3) คุณสมบัติทนการกัดกร่อนของสารเคมีได้ดีเป็นเวลานาน 24 ชั่วโมง โดยพื้นผิวโต๊ะไม่เปลี่ยนแปลงกับสารเคมี ประเภทต่าง ๆ ดังนี้ Acetic Acid 100%, Sulfuric Acid 85%, Nitric Acid 30%, Hydrochloric Acid 37%, Ammonium Hydroxide 28%, Sodium Hydroxide 40%, Acetone วัสดุและผลิตภัณฑ์ต่อต้านเชื้อราและแบคทีเรีย และเป็นมิตรกับสิ่งแวดล้อม
- (4) ขอบด้านข้าง Bench Top และรอยต่อระหว่างแผ่น Bench Top ลบมุม 45° ด้วยเครื่องจักรพร้อมระบบ Liquid & Water Drop Edge System

ผู้กำหนดรายละเอียดคุณลักษณะ


.....
(อาจารย์ ดร.ชาญ ยอดเล)


.....
(อาจารย์ ดร.วัชรีย์ หาญเมืองใจ)


.....
(อาจารย์ ดร.สายหยุด มูลเพชร)

ผู้ตรวจสอบรายละเอียดคุณลักษณะ


.....
(ผู้ช่วยศาสตราจารย์สุรศักดิ์ นุ่มมีศรี)

- (5) ใต้ขอบ Bench Top ท่างไม่น้อยกว่า 10x3.5x2 มิลลิเมตร เพื่อป้องกันการไหลย้อนกลับของน้ำ และสารเคมีเข้าตัวตู้

1.2 โครงสร้างตัวตู้

- (1) เป็นไม้ปาร์ติเกิลบอร์ด เกรด E1 หนาไม่น้อยกว่า 16 มิลลิเมตร เคลือบผิวด้วยเมลามีนสีขาว (Melamine Resin Film) ทั้งสองด้าน
- (2) ปิดขอบด้านหน้าของตัวตู้ด้วย PVC คุณภาพเกรด A หนาไม่น้อยกว่า 2 มิลลิเมตร ส่วนขอบ PVC ต้องลบมุมด้วยเครื่องจักร และส่วนที่เหลือปิดขอบด้วย PVC คุณภาพเกรด A หนาไม่น้อยกว่า 0.45 มิลลิเมตร ด้วยกาว (Hot Melt) ต้องปิดสนิทแน่นแข็งแรงโดยระหว่างรอยต่อของไม้ปาร์ติเกิลบอร์ด กับรอยต่อขอบ PVC โดยไม่ใช้วิธีการอุดโป๊ว หรือแต่งสี
- (3) การต่อยึดประกอบตัวตู้ด้วยอุปกรณ์ 100% Fully Knock-Down System ชนิด Cam Lock & Dowel จำนวนการยึดต่อตัวตู้ไม่น้อยกว่า 8 จุด ทำจากโลหะผสม Zinc Alloy นิดขึ้นรูป และปิด Plastic Cap 4 จุด พร้อมเดือไม้ขนาดเส้นผ่า ศูนย์กลางไม่น้อยกว่า 8 มิลลิเมตร x 30 มิลลิเมตร จำนวนเดือไม้ต่อตัวตู้ไม่น้อยกว่า 22 ตัว เพื่อเสริมความแข็งแรงของตัวตู้ สามารถถอดประกอบตัว ตู้ทุกชิ้นส่วนใหม่ได้โดยไม่ทำให้ตัวตู้ได้รับความเสียหาย (กรณีต้องการเปลี่ยนแปลงหรือเคลื่อนย้าย) โครงสร้างตัวตู้ทุกยูนิต (Structure of Base Cupboard Modular Unit System) สามารถเปิด แผ่นด้านหลังทั้งแผ่นออกได้ โดยไม่ใช้วิธีต่อแผ่น (Back Service) เพื่อการซ่อมแซมงานระบบ ด้านหลังโดยใช้อุปกรณ์ Directra Screws 4 จุด พร้อมปิดด้วย Plastic Cap เพื่อป้องกันสนิมจาก ไอร์อะเฮยสารเคมี ประกอบเป็นตัวตู้สำเร็จรูป (Modular Unit System)
- (4) ชั้นวางของภายในตู้ (Shelf)
- (4.1) ช่วงแผ่นปรับระดับชั้นสามารถปรับระดับความสูง-ต่ำได้ 5 ระดับ
- (4.2) เป็นไม้ปาร์ติเกิลบอร์ด เกรด E1 หนาไม่น้อยกว่า 16 มิลลิเมตร เคลือบผิวด้วยแผ่นเมลามีน สีขาว (Melamine Resin Film) ทั้ง 2 ด้าน ปิดขอบด้านหน้าของชั้นวางของด้วย PVC. เกรดคุณภาพ A หนา 2 มิลลิเมตร ด้วยกาว (Hot Melt) โดยลบมุมด้วย เครื่องจักรส่วนด้านข้างและด้านหลังชั้นวางของปิดขอบด้วย PVC.เกรดคุณภาพ A หนาไม่น้อยกว่า 0.45 มิลลิเมตร. ด้วยกาว (Hot Melt)
- (5) ส่วนปุ่มปรับระดับชั้นเป็นอุปกรณ์รับชั้นทำด้วยโลหะชุบนิเกิลและเคลือบด้วย PVC.ใส ด้านการใช้ งานเพื่อป้องกันการเกิดสนิมจากไอร์อะเฮยสารเคมีสามารถรับน้ำหนักต่อชั้นได้ไม่น้อยกว่า 30 กิโลกรัม

ผู้กำหนดรายละเอียดคุณลักษณะ


.....
(อาจารย์ ดร.ชาญ ยอดเล)


.....
(อาจารย์ ดร.วัชรีย์ หาญเมืองใจ)


.....
(อาจารย์ ดร.สายหยุด มูลเพชร)

ผู้ตรวจสอบรายละเอียดคุณลักษณะ


.....
(ผู้ช่วยศาสตราจารย์สุรศักดิ์ นุ่มมีศรี)

- (6) อุปกรณ์เชื่อมต่อตัวตู้ (Connecting Screws) ชนิดพิเศษเป็นแบบ Metal To Metal สามารถถอดประกอบได้โดยไม่ทำให้เสียโครงสร้างของระบบพร้อมกับความสวยงามของตู้ทำด้วยโลหะชุบนิเกิล ขนาดเกลียว M4 ยาว 28-36 มิลลิเมตร จำนวน 4 จุดต่อตัวตู้
- (7) โครงสร้างตัวตู้ทุกยูนิต (Structure of Base Cupboard Modular Unit System) สามารถเปิดแผ่นด้านหลังทั้งแผ่นออกได้ โดยไม่ใช้วิธีต่อแผ่น (Back Service) เพื่อการซ่อมแซมงานระบบ ด้านหลังโดยใช้อุปกรณ์ Directra Screws 4 จุด พร้อมปิดด้วย Plastic Cap เพื่อป้องกันสนิมจากไอระเหยสารเคมี

1.3 กล่องลิ้นชัก (Drawer Box)

เป็นไม้ปาร์ติเกิลบอร์ด เกรด E1 หนาไม่น้อยกว่า 16 มิลลิเมตร เคลือบผิวด้วยเมลามีนสีขาว (Melamine Resin Film) ทั้งสองด้าน ปิดขอบด้วย PVC คุณภาพเกรด A หนาไม่น้อยกว่า 0.45 มิลลิเมตร ด้วยกาว (Hot Melt)

1.4 หน้าลิ้นชัก และหน้าบานตู้ (Front Door & Drawer)

เป็นไม้ปาร์ติเกิลบอร์ด เกรด E1 หนาไม่น้อยกว่า 16 มิลลิเมตร ปิดด้วยแผ่นลามิเนต (High Pressure Laminate) ทั้งสองด้าน ปิดขอบด้วย PVC คุณภาพเกรด A หนาไม่น้อยกว่า 2 มิลลิเมตร ทั้ง 3 ด้าน โดยลบมุมมนด้วยเครื่องจักร และหนาไม่น้อยกว่า 0.45 มิลลิเมตร 1 ด้าน ด้วยกาว (Hot Melt) พร้อมปุ่มยางกันกระแทก (Door & Drawer Buffers)

1.5 รางเลื่อนรับใต้กล่องลิ้นชัก

เป็นรางแบบรับใต้ลิ้นชัก ขนาดไม่น้อยกว่า 45 เซนติเมตร รางเป็นโลหะชุบอีพ็อกซี่ ลูกล้อพลาสติก สีน และเจียบสนิทรางลิ้นชักรับน้ำหนักได้ไม่น้อยกว่า 25 กิโลกรัม (Dynamic Load) เป็นรางระบบ Double Stop ป้องกันการไหลย้อนกลับของลิ้นชัก และเมื่อดึงลิ้นชักจนสุดจะมีตัวล็อกทำให้ลิ้นชักไม่หลุดออกมา

1.6 บานพับถ่วง

เป็นบานพับถ่วง เส้นผ่าศูนย์กลาง ไม่น้อยกว่า 35 มิลลิเมตร ทำด้วยโลหะชุบนิเกิลป้องกันการเป็นสนิม เป็นระบบ Slide-On แบบเสียบล็อกเข้ากับขารองหนุน และปรับบานซ้าย-ขวา โดยไม่ต้องคลายสกรู 2 จุด ต่อ 1 หน้าบาน

1.7 มือจับเปิด-ปิด

เป็น PVC ขนาดหน้าตัดไม่น้อยกว่า 21 x 50 มิลลิเมตร โดยมีเดือยฝังอยู่หน้าลิ้นชักและหน้าบานตู้ โดยมี Channel Cap ขนาดไม่น้อยกว่า 21x50x95 มิลลิเมตร สำหรับปิด Grip Section Post form Handle ทั้งด้านข้างซ้ายและขวาของมือจับ

ผู้กำหนดรายละเอียดคุณลักษณะ

.....

 (อาจารย์ ดร.ชาญ ยอดเละ)

.....

 (อาจารย์ ดร.วัชรีย์ หาญเมืองใจ)

.....

 (อาจารย์ ดร.สายหยุด มุลเพ็ชร)

ผู้ตรวจสอบรายละเอียดคุณลักษณะ

.....

 (ผู้ช่วยศาสตราจารย์สุรศักดิ์ นุ่มมีศรี)

1.8 ขาตู้ปรับระดับกันน้ำ

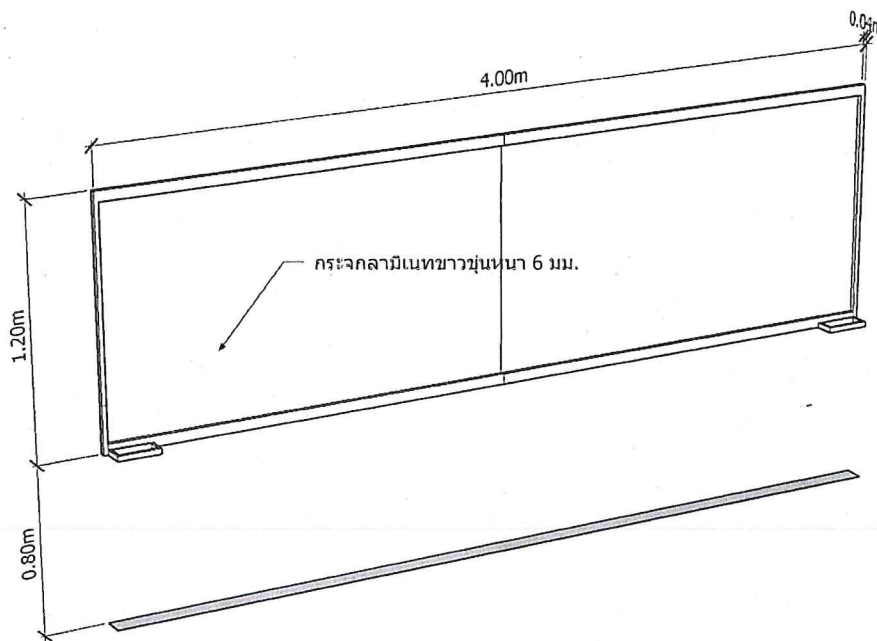
เป็นพลาสติก ABS มีจำนวน 4 ขาต่อตู้ สามารถปรับระดับความสูง-ต่ำได้ รับน้ำหนักได้ไม่น้อยกว่า 100 กิโลกรัม ต่อขา ภายนอกของขาเป็นไม้อัด หนาไม่น้อยกว่า 10 มิลลิเมตร ปิดทับด้วยแผ่นลามิเนตสีดำ ส่วนสูงไม่น้อยกว่า 100 มิลลิเมตร ส่วนที่สัมผัสกับพื้นมียางรองรับเพื่อรีดน้ำ และป้องกันการไหลซึมของสารเคมีและน้ำเข้าได้ตู้

1.9 เต้ารับฝังพื้น (POP UP FLOOR SOCKET OUTLETS)

เต้ารับคู่ 3 สาย 15 แอมป์ เสียบได้ทั้งแบบขาแบนและขากลมในตัวเดียวกัน การเดินท่อเป็นระเบียบเรียบร้อยถูกต้องตามมาตรฐานการเดินงานระบบห้องปฏิบัติการ

1.10. มีกุญแจสำหรับเปิดปิดตู้

2. กระดานไวท์บอร์ด ขนาดไม่น้อยกว่า 4000x40x1200 มม. (กxลxส) จำนวน 1 ชุด มีรายละเอียดดังนี้



ผู้กำหนดรายละเอียดคุณลักษณะ

C.Yu
.....
(อาจารย์ ดร.ชาญ ยอดเลิศ)

วิชัย
.....
(อาจารย์ ดร.วิชัย หาญเมืองใจ)

สายหยุด มุลเพ็ชร
.....
(อาจารย์ ดร.สายหยุด มุลเพ็ชร)

ผู้ตรวจสอบรายละเอียดคุณลักษณะ

นุมนิศรี
.....
(ผู้ช่วยศาสตราจารย์สุรศักดิ์ นุมนิศรี)

- 2.1 แผ่นไวท์บอร์ด ทำด้วยกระจกลามิเนตสีขาวขุ่น หนาไม่น้อยกว่า 6 มิลลิเมตร
- 2.2 แผ่นหลังกระดานไวท์บอร์ด ทำด้วยไม้ปาร์ติเกิลบอร์ดเปลือย ความหนาไม่น้อยกว่า 19 มิลลิเมตร
- 2.3 กรอบกระดานไวท์บอร์ด ทำด้วยไม้ปาร์ติเกิลบอร์ด หนาไม่น้อยกว่า 19 มิลลิเมตร เคลือบผิวด้วยเมลามีน สีขาว (Melamine Resin Film) ด้วยระบบ Short Cycle
- 2.4 ที่วางแปรง ทำด้วยเหล็กแผ่นหนาไม่น้อยกว่า 1.2 มิลลิเมตร. ฟันสี Epoxy

3. Smart classroom ประกอบด้วย

3.1 กระดานอิเล็กทรอนิกส์ (INTERACTIVE BOAR) ขนาดไม่น้อยกว่า 100 นิ้ว จำนวน 1 ชุด มีรายละเอียด ดังนี้

- (1) กระดานมีขนาดวัดตามเส้นทแยงมุมไม่น้อยกว่า 100 นิ้ว สามารถแสดงผลจากคอมพิวเตอร์ผ่านเครื่องฉายภาพระบบ LCD/DLP ได้
- (2) พื้นผิวกระดานผลิตจากวัสดุผิวแข็ง มีความทนทาน และลดแสงสะท้อน สามารถติดตั้งได้ทั้งแบบแขวนติดผนัง และวางบนขาตั้งพร้อมล้อเลื่อน
- (3) มีความละเอียดภายในกระดานไม่น้อยกว่า 32,768 x 32,768 พิกเซล
- (4) รองรับการใช้งานพร้อมกัน 10 จุดสัมผัส และสามารถเขียนบนกระดานพร้อมกันได้อย่างอิสระ โดยใช้สีที่แตกต่างกัน 10 สี
- (5) มีความเร็วในการตอบสนอง 180 จุดต่อวินาที หรือดีกว่า
- (6) เชื่อมต่อ และรับไฟฟ้าเลี้ยงจากเครื่องคอมพิวเตอร์ผ่าน USB โดยไม่อาศัยไฟฟ้าจากแหล่งจ่ายไฟอื่นๆ
- (7) มีฟังก์ชันพื้นฐานสกรีนอยู่บนจอร์รับภาพทางด้านซ้ายและขวา ด้านละ 25 คำสั่ง เป็นอย่างน้อยสำหรับควบคุมสั่งงานโปรแกรมที่ใช้ร่วมกับจอร์รับภาพ
- (8) มีปากกาไร้สาย ชนิดไม่ใช้แบตเตอรี่ ทำงานร่วมกับกระดานแบบปฏิสัมพันธ์ ได้เป็นอย่างดี จำนวน 2 ด้าม และปากกาขีดได้ 1 ด้าม
- (9) มีซอฟต์แวร์ควบคุมการทำงานของกระดาน สามารถติดตั้งได้ไม่จำกัดจำนวนเครื่องโดยมีคุณสมบัติดังนี้
 - (9.1) ใช้ได้กับคอมพิวเตอร์ระบบปฏิบัติการวินโดวส์ เวอร์ชัน 7, 8, 8.1 และ 10
 - (9.2) สามารถนำเสนอ หรือแทรกรูปแบบ กราฟฟิก ภาพนิ่ง วิดีโอ เสียง ได้
 - (9.3) มีฟังก์ชันแยกหน้าจอสำหรับการเขียน สามารถแยกได้สูงสุด 10 หน้า และสามารถเซฟการใช้งานแยกทีละหน้าได้

ผู้กำหนดรายละเอียดคุณลักษณะ

.....
 (อาจารย์ ดร.ชาญ ยอดละ)

.....
 (อาจารย์ ดร.วัชรีย์ หาญเมืองใจ)

.....
 (อาจารย์ ดร.สายหยุด มูลเพ็ชร)

ผู้ตรวจสอบรายละเอียดคุณลักษณะ

.....
 (ผู้ช่วยศาสตราจารย์สุรศักดิ์ นุ่มมีศรี)

- (9.4) มีฟังก์ชันปากกาให้เลือกใช้งานอย่างน้อย 11 รูปแบบ
- (9.5) มีฟังก์ชันปากกาเรืองแสง ที่สามารถเขียนไฮไลท์ ข้อความบนซอฟต์แวร์อื่นได้
- (9.6) สามารถใช้งานร่วมกับ MS Office ได้ และสามารถบันทึกเส้นที่เขียนลงโปรแกรม Microsoft Word, Microsoft Excel และ Microsoft Power point ได้
- (9.10) มีฟังก์ชันแทรกตาราง โดยสามารถแทรกตัวอักษร และภาพ ลงในตารางได้
- (9.11) สามารถบันทึกผลงานเป็นไฟล์นามสกุล .PNG, .JPG, .JPEG, .BMP, .PBM, .PGM, .PPM, .XBM, .XPM, .TIFF, .TIF, .INTS, .IWB, .PPT, .DOC, .XLS, .PDF, .HTM, .SWF
- (9.12) สามารถบันทึกการนำเสนอเป็นภาพเคลื่อนไหว พร้อมเสียงเป็นไฟล์นามสกุล .MP4, .FLV, .WMV โดยสามารถเลือกบันทึกบางพื้นที่ได้
- (9.13) สินค้าได้รับมาตรฐาน ISO 9001, FCC, CE, RoHS, UL และรับประกันไม่น้อยกว่า 2 ปี

3.2 เครื่องฉายภาพ 3 มิติ มีรายละเอียดดังนี้

- (1) เป็นเครื่องนำเสนอภาพด้วยกล้องวิดีโอที่ติดตั้งด้วยระบบหัวกล้อง CMOS ที่มีความละเอียดไม่น้อยกว่า 8,000,000 พิกเซล และมีหัวกล้องขนาด 1/3 นิ้ว
- (2) ขนาดรูรับแสง F 3.9 มม. – 85.8 มม.
- (3) สามารถฉายแผ่นใส, วัตถุ 3 มิติ, फिल्मสไลด์, फिल्मเอกซเรย์ได้
- (4) สามารถเลือกระดับการแสดงผลภาพได้ 4 ระดับ XGA, SXGA, 720P (HD), 1080P (FULL HD)
- (5) สามารถขยายภาพได้ 22 เท่าแบบ Optical และขยายภาพได้ 10 เท่าแบบ Digital
- (6) หัวกล้องหมุนได้ 330 องศาในแนวตั้ง
- (7) สามารถปรับความคมชัดของภาพได้ทั้งแบบธรรมดาและอัตโนมัติ (Auto Focus)
- (8) สามารถปรับความคมชัดของตัวอักษรได้ (TEXT)
- (9) สามารถปรับความขาว ความสว่างของภาพได้แบบธรรมดาและแบบอัตโนมัติ (Auto White Balance)
- (10) สามารถปรับหมุนภาพจากปุ่มกดที่ตัวเครื่องได้ 0°, 90°, 180°
- (11) ระบบปรับภาพสีหรือขาว/ดำ (Positive/Negative)
- (12) สามารถกดแช่ภาพได้ (Image Freeze)
- (13) สามารถบันทึกภาพเก็บไว้ในเครื่องได้ 3,000 ภาพ หรือดีกว่า

ผู้กำหนดรายละเอียดคุณลักษณะ


.....
(อาจารย์ ดร.ชาญ ยอดเลสะ)


.....
(อาจารย์ ดร.วัชร หายูเมืองใจ)


.....
(อาจารย์ ดร.สายหยุด มูลเพชร)

ผู้ตรวจสอบรายละเอียดคุณลักษณะ


.....
(ผู้ช่วยศาสตราจารย์สุรศักดิ์ นุ่มมีศรี)

- (14) สามารถแสดงภาพได้ 2 ภาพในจอเดียวกันได้ทั้งแนวตั้งและแนวนอน สามารถแบ่งภาพได้ (Split Screen)
- (15) สามารถแสดงภาพซ้อนในภาพเดียวกันได้ (PIP)
- (16) มีไฟส่องวัตถุแบบ LED จำนวน 2 แชน และมีไฟพื้นฐานเครื่อง
- (17) มีช่องต่อสัญญาณภาพและเสียงที่ด้านหลังของตัวเครื่อง พร้อมช่องต่อสัญญาณอื่น ๆ เพื่อสะดวกในการเชื่อมต่อกับอุปกรณ์ภายนอก ดังต่อไปนี้
- (17.1) ช่องสัญญาณภาพและเสียงเข้า ดังนี้
1. มีช่องต่อสัญญาณชนิด VGA จำนวนไม่น้อยกว่า 2 ช่อง
 2. มีช่องต่อสัญญาณชนิด HDMI จำนวนไม่น้อยกว่า 2 ช่อง
 3. มีช่องต่อสัญญาณชนิด Minijack 3.5 mm. จำนวนไม่น้อยกว่า 2 ช่อง
 4. มีช่องต่อสัญญาณชนิด Microphone จำนวนไม่น้อยกว่า 1 ช่อง
- (17.2) ช่องสัญญาณภาพและเสียงออกเข้าดังนี้
1. มีช่องต่อสัญญาณชนิด VGA จำนวนไม่น้อยกว่า 2 ช่อง
 2. มีช่องต่อสัญญาณชนิด HDMI จำนวนไม่น้อยกว่า 1 ช่อง
 3. มีช่องต่อสัญญาณชนิด Audio Minijack 3.5 mm. จำนวนไม่น้อยกว่า 1 ช่อง
 4. มีช่องคอนโทรล RS-232 จำนวนไม่น้อยกว่า 1 ช่อง
 5. USB 2.0 Type A จำนวนไม่น้อยกว่า 2 ช่อง
 6. USB 2.0 Type B จำนวนไม่น้อยกว่า 1 ช่อง
 7. SD Card จำนวนไม่น้อยกว่า 1 ช่อง
- (18) สามารถเรียกดูภาพ/ วิดีโอที่บันทึกจากหัวกล้องมาแสดงผลที่คอมพิวเตอร์ได้
- (19) มีช่องเชื่อมต่อเมาส์ (Mouse) เพื่อใช้งานซอฟต์แวร์ Virtual Whiteboard ภายในตัวเครื่อง
- (20) มีซอฟต์แวร์ Virtual Whiteboard ภายในตัวเครื่อง โดยมีฟังก์ชันการใช้งาน ดังต่อไปนี้
- (20.1) ฟังก์ชันปากกาใช้ในการเขียนคำอธิบายต่าง ๆ สามารถเลือกได้ 3 สี และปรับขนาดเส้นได้ 3 ระดับ
- (20.2) ฟังก์ชันยางลบใช้ในการลบข้อความในจุดที่ต้องการ
- (20.3) ฟังก์ชันแว่นขยายใช้ในการขยายภาพในจุดที่ต้องการ

ผู้กำหนดรายละเอียดคุณลักษณะ


.....
(อาจารย์ ดร.ชาญ ยอดเล)


.....
(อาจารย์ ดร.วัชรีย์ หาญเมืองใจ)


.....
(อาจารย์ ดร.สายหยุด มูลเพ็ชร)

ผู้ตรวจสอบรายละเอียดคุณลักษณะ


.....
(ผู้ช่วยศาสตราจารย์สุรศักดิ์ นุ่มมีศรี)

- (21) รองรับการเชื่อมต่อสัญญาณภาพแบบไร้สายผ่านเทคโนโลยี การสะท้อนหน้าจอ (Screen Sharing) จากอุปกรณ์สมาร์ทโฟน/ แท็บเล็ต/ คอมพิวเตอร์ ผ่านเครื่องวีซวลไลซ์เซอร์ไปยังหน้าจอแสดงผล สามารถใช้งานได้ทั้งระบบปฏิบัติการแอนดรอยด์ (Android) ระบบปฏิบัติการวินโดวส์ (Windows) และระบบปฏิบัติการแมคโอเอส (Mac OS)
- (22) มีรีโมทไร้สาย สามารถควบคุมตัวเครื่องผ่านรีโมทได้ พร้อมช่องเก็บรีโมทที่บริเวณด้านข้างตัวเครื่อง
- (23) รับประกันไม่น้อยกว่า 2 ปี และรับประกันหลอดไฟ LED ไม่น้อยกว่า 30,000 ชั่วโมง

3.3 เครื่องมัลติมีเดียโปรเจคเตอร์ ShortThrow จำนวน 1 ตัว มีรายละเอียดดังนี้

- (1) เป็นเครื่องฉายภาพวิดีโอและคอมพิวเตอร์ระบบ DLP
- (2) มีความละเอียดของภาพ WXGA ไม่น้อยกว่า 1280 x 800 จุด (NATIVE)
- (3) มีความสว่างของภาพไม่น้อยกว่า 3,500 ANSI Lumens สามารถแสดงสีได้ 1.07 พันล้านสี หรือดีกว่า
- (4) มีอัตราส่วนความคมชัด 20,000:1 (CONTRAST RATIO)
- (5) มีขนาดเลนส์ โฟกัสตั้งแต่ F=2.8 , f = 7.15 mm
- (6) สามารถฉายภาพได้ตั้งแต่ 35.64~302.98 นิ้ว โดยมีระยะการฉายได้ตั้งแต่ 1.31~11.15 เมตร
- (7) มีอายุการใช้งานของหลอดภาพยาวนาน 6,000 /10,000 /10,000 Hrs. (Bright/ Eco/ Dynamic)
- (8) มีระบบ AUTOMATIC FREQUENCY CONTROL ช่วงความถี่แนวตั้งที่ 50-85 Hz และแนวนอน 15.375-91.146 kHz
- (9) มีช่องสัญญาณ อย่างน้อยดังต่อไปนี้

| | |
|---------------------|--------------------------------|
| 9.1 Computer Input | : VGA x 2 |
| 9.2 Digital Input | : HDMI x 1, HDMI(MHL) x 1 |
| 9.3 Video Input | : composite x 1 |
| 9.4 Audio Input | : Audio in x 1, Mic in x 1 |
| 9.5 Computer Output | : VGA x 1 |
| 9.6 Audio Output | : Audio x 1 |
| 9.7 Management port | : RS232 x 1, RJ45 x 1, USB x 1 |

ผู้กำหนดรายละเอียดคุณลักษณะ


.....
(อาจารย์ ดร.ชาญ ยอดทะเล)


.....
(อาจารย์ ดร.วัชรีย์ หาญเมืองใจ)


.....
(อาจารย์ ดร.สายหยุด มูลเพชร)

ผู้ตรวจสอบรายละเอียดคุณลักษณะ


.....
(ผู้ช่วยศาสตราจารย์สุรศักดิ์ นุ่มมีศรี)

- (10) มีระบบแก้ไขความผิดพลาดจอภาพสี่เหลี่ยมคางหมู (Keystone Correction) ได้แบบแนวตั้ง ไม่น้อยกว่า $\pm 10^\circ$
- (11) รองรับการแสดงผลแบบ 3 มิติจากอุปกรณ์เครื่องเล่นสื่อ 3 มิติได้
- (12) มีระบบ USB Power สามารถใช้เอาต์พุต USB ในตัวเพื่อใช้จ่ายพลังงานในการชาร์จโทรศัพท์มือถือ
- (13) มีระบบ Quick Resume ช่วยให้โปรเจคเตอร์สามารถเปิดใช้งานได้ทันทีหากมันถูกปิดโดยไม่ตั้งใจ
- (14) มีระบบ Auto power off ปิดเครื่องหลังจากไม่มีสัญญาณภาพ Signal power on เปิดเครื่องทันทีที่มีสัญญาณภาพ
- (15) มีระบบ Direct Power On เปิดเครื่องทันทีเมื่อเสียบปลั๊ก โดยไม่ต้องกดปุ่ม "Power" บนแป้นพิมพ์ของโปรเจคเตอร์หรือบนรีโมทคอนโทรล
- (16) มีช่องล็อคแบบ Kensington ซึ่งช่วยยึดโปรเจคเตอร์เพื่อป้องกันการถูกโจรกรรม
- (17) รับประกันตัวเครื่องไม่น้อยกว่า 2 ปี หลอดภาพรับประกันไม่น้อยกว่า 1 ปีหรือ 1000 ชั่วโมง แล้วแต่อย่างใดจะถึงก่อน
- (18) สินค้าที่เสนอต้องเป็น สินค้า Original product ไม่ใช่สินค้า OEM โดยแนบเอกสารรับรองจากโรงงานผู้ผลิตโดยตรงในวันยื่นเสนอราคา

3.4 ที่วี ขนาดไม่น้อยกว่า 75 นิ้ว จำนวน 2 เครื่อง มีรายละเอียดดังนี้

- (1) ขนาดจอไม่น้อยกว่า 75 นิ้ว
- (2) ความละเอียดหน้าจอไม่น้อยกว่า PIXELS : 3840x2160
- (3) ช่องต่อ USB จำนวนไม่น้อยกว่า 2 ช่อง HDMI ไม่น้อยกว่า 2 ช่อง
- (4) ใช้ไฟฟ้า AC 100-240V 50/60Hz

3.5 คอมพิวเตอร์ จำนวน 1 เครื่อง มีรายละเอียดดังนี้

- (1) มีหน่วยประมวลผลกลาง (CPU) ไม่น้อยกว่า 6 แกนหลัก (6 core) โดยมีความเร็วสัญญาณนาฬิกาพื้นฐานไม่น้อยกว่า 3.2 GHz และมีเทคโนโลยีเพิ่มสัญญาณนาฬิกาไม่ได้กรณีที่ต้องใช้ความสามารถการประมวลผลสูง จำนวน 1 หน่วย
- (2) หน่วยประมวลผลกลาง (CPU) มีหน่วยความจำแบบ Cache Memory รวมในระดับ (Level) เดียวกันขนาดไม่น้อยกว่า 12 MB

ผู้กำหนดรายละเอียดคุณลักษณะ


.....
(อาจารย์ ดร.ชาญ ยอดเล)


.....
(อาจารย์ ดร.วัชรีย์ หาญเมืองใจ)


.....
(อาจารย์ ดร.สายหยุด มูลเพชร)

ผู้ตรวจสอบรายละเอียดคุณลักษณะ


.....
(ผู้ช่วยศาสตราจารย์สุรศักดิ์ นุ่มมีศรี)

- (3) มีหน่วยประมวลผลเพื่อแสดงภาพ โดยมีคุณลักษณะอย่างใดอย่างหนึ่ง หรือดีกว่า ดังนี้
- (3.1) เป็นแผงวงจรเพื่อแสดงภาพแยกจากแผงวงจรหลักที่มีหน่วยความจำขนาดไม่น้อยกว่า 2 GB หรือ
 - (3.2) มีหน่วยประมวลผลเพื่อแสดงภาพติดตั้งอยู่ภายในหน่วยประมวลผลกลาง แบบ Graphics Processing Unit ที่สามารถใช้หน่วยความจำหลักในการแสดงภาพขนาดไม่น้อยกว่า 2 GB หรือ
 - (3.3) มีหน่วยประมวลผลเพื่อแสดงภาพที่มีความสามารถในการใช้หน่วยความจำหลักในการแสดงภาพขนาดไม่น้อยกว่า 2 GB
- (4) มีหน่วยความจำหลัก (RAM) ชนิด DDR4 หรือดีกว่า มีขนาดไม่น้อยกว่า 8 GB
- (5) มีหน่วยจัดเก็บข้อมูล ชนิด SATA หรือดีกว่า ขนาดความจุไม่น้อยกว่า 2 TB หรือ ชนิด Solid State Drive ขนาดความจุไม่น้อยกว่า 480 GB จำนวน 1 หน่วย
- (6) มี DVD-RW หรือดีกว่า จำนวน 1 หน่วย
- (7) มีช่องเชื่อมต่อระบบเครือข่าย (Network Interface) แบบ 10/100/1000 Base-T หรือดีกว่า จำนวนไม่น้อยกว่า 1 ช่อง
- (8) มีช่องเชื่อมต่อ (Interface) แบบ USB 2.0 หรือดีกว่า ไม่น้อยกว่า 3 ช่อง
- (9) มีแป้นพิมพ์และเมาส์
- (10) มีจอแสดงภาพขนาดไม่น้อยกว่า 19 นิ้ว จำนวน 1 จอ

3.6 อุปกรณ์กระจายสัญญาณ HDMI จำนวน 1 ตัว มีรายละเอียดดังนี้

- (1) มีช่องต่อสัญญาณขาเข้าแบบ HDMI อย่างน้อย 1 ช่อง
- (2) มีช่องต่อสัญญาณขาออกแบบ HDMI อย่างน้อย 4 ช่อง
- (3) การกระจายสัญญาณภาพจากแหล่งสัญญาณต้นทาง 1 เครื่อง ไปออก 4 จอ HDMI พร้อมกัน
- (4) รองรับความละเอียดระดับ Ultra HD 4kx2k and 1080p Full HD
- (5) รองรับ video 3D
- (6) สามารถต่อสายได้ไกลถึง 15 เมตร (24 AWG HDMI standard cable)
- (7) รองรับมาตรฐาน HDCP
- (8) รองรับการแสดงผลถึง 1080p ด้วยอัตรา การส่งสัญญาณถึง 3.4 Gbits

ผู้กำหนดรายละเอียดคุณลักษณะ


.....
(อาจารย์ ดร.ชาญ ยอดเลสะ)


.....
(อาจารย์ ดร.วัชรีย์ หาญเมืองใจ)


.....
(อาจารย์ ดร.สายหยุด มูลเพ็ชร)

ผู้ตรวจสอบรายละเอียดคุณลักษณะ


.....
(ผู้ช่วยศาสตราจารย์สุรศักดิ์ นุ่มมีศรี)

- (9) วัสดุภายนอกทำด้วยโลหะ
- (10) แสดงสถานะการแสดงผลด้วยไฟ LED หน้าเครื่อง
- (11) สามารถติดตั้งและใช้งานได้ทันทีโดยไม่ต้องลงซอฟต์แวร์

3.7 เครื่องสลับสัญญาณภาพ HDMI 4 IN 2 OUT จำนวน 1 ตัว มีรายละเอียดดังนี้

- (1) สลับสัญญาณจาก 4 แหล่งสัญญาณ Ultra Hi-Def ไปยัง 2 จุดแสดงผล Ultra HD
- (2) สนับสนุนความละเอียดวิดีโอ Ultra HD 4K x 2K (3840 x 2160 @ 30Hz) และ 1080p Full HD
- (3) สนับสนุนระบบสี 12-bit Deep Color
- (4) สนับสนุนระบบเสียง PCM ,Dolby Digital, และ DTS Digital Surround
- (5) มีช่อง audio output เพื่อขยายเสียงออกจาก output A
- (6) สามารถใช้สาย HDMI ทั้ง input/output ได้ถึง 10/15 เมตร ในความละเอียด 1080p/8-bit
- (7) สนับสนุนระบบ CEC
- (8) สนับสนุนระบบ HDCP
- (9) สนับสนุนการใช้รีโมท IR ควบคุม

3.8 ตัวขยายสัญญาณ USB จำนวน 3 ชุด มีรายละเอียดดังนี้

- (1) สาย USB ความยาวไม่น้อยกว่า 12 เมตร
- (2) ด้านที่เชื่อมต่อกับเครื่องพีซีเป็น USB type A ตัวผู้ และ ด้านที่ต่อกับอุปกรณ์ USB เป็น USB type A ตัวเมีย
- (3) เป็น USB version 2.0 และเข้ากันได้กับอุปกรณ์ USB3.0 และ USB
- (4) สามารถต่อใช้งานได้ทันทีโดยไม่ต้องลงซอฟต์แวร์ หรือ Driver ใด ๆ
- (5) ต่อพ่วงสายทบทวนสัญญาณรุ่นเดียวกัน หรือ แบรนต์เดียวกันได้สูงสุด 5 เส้น ช่วยเพิ่มระยะของการทบทวนสัญญาณ USB ได้ไกลถึง 60 เมตร
- (6) สายฝั่งที่เป็น USB type A ตัวเมีย ออกแบบมาให้มีล็อก เพื่อช่วยให้การต่อพ่วงกับสายรุ่นเดียวกันแน่นขึ้น ไม่หลุดออกง่ายจนเกินไป
- (7) ใช้ไฟเลี้ยงจากช่อง USB ของเครื่องคอมพิวเตอร์ จึงไม่จำเป็นต้องต่อไฟเลี้ยงจากหม้อแปลงก็ได้
- (8) รองรับทั้ง Windows และ Mac OS

ผู้กำหนดรายละเอียดคุณลักษณะ


.....
(อาจารย์ ดร.ชาญ . ยอดเลาะ)


.....
(อาจารย์ ดร.วีชรี หาญเมืองใจ)


.....
(อาจารย์ ดร.สายหยุด มูลเพชร)

ผู้ตรวจสอบรายละเอียดคุณลักษณะ


.....
(ผู้ช่วยศาสตราจารย์สุรศักดิ์ นุ่มมีศรี)

3.9 ตัวขยายสัญญาณ HDMI จำนวน 2 ชุด มีรายละเอียดดังนี้

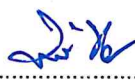
- (1) เครื่องรับและขยายสัญญาณภาพและเสียง HDMI ผ่านสาย CAT6
- (2) ขยายสัญญาณ HDMI ผ่านสายเคเบิล Cat 6/6A/7 เส้นเดี่ยว ได้ไกลถึง 40 เมตร
- (3) หนึ่งชุดประกอบไปด้วยตัวรับและตัวส่ง
- (4) รองรับความละเอียด Full HD 1080p@60Hz
- (5) มี dip switch สำหรับตั้งค่า EDID ให้เลือกใช้งานตามความเหมาะสม
- (6) สนับสนุนระบบ POE ส่งพลังงานไฟฟ้าจากตัวส่งไปยังตัวรับได้ ช่วยให้ไม่ต้องต่อไฟเลี้ยงปลายทาง
- (7) มีระบบ IR passback ช่วยให้สามารถใช้ IR Remote ควบคุมอุปกรณ์ต้นทาง ได้จากฝั่งตัวรับ

3.10 กล้อง Tracking จำนวน 1 ตัว มีรายละเอียดดังนี้

- (1) รองรับสัญญาณขาออกแบบ SDI
- (2) สามารถกำหนดตำแหน่งกล้อง (Position Preset) ไม่น้อยกว่า 255 ตำแหน่ง
- (3) มีกำลังขยายแบบ Optical Zoom 20x และ ค่ารับแสง (IRIS) F1.6 - F3.5
- (4) รองรับระบบบีบอัดและกระจายภาพผ่านเครือข่ายแบบ H.264/ H.264+ สูงสุดที่ความละเอียด ไม่น้อยกว่า 1920x1080, 60 fps
- (5) สามารถหันข้างและก้มเงยตัวกล้องได้ 170 องศาในแนวนอน และ 90 องศา ในแนวตั้ง หรือดีกว่า
- (6) ใช้ CMOS Sensor ขนาด 1/2.8 นิ้ว
- (7) มี Video S/N Ratio มากกว่า 55 dB
- (8) มีค่า Minimum Illumination 0.5 lux
- (9) สามารถตั้งค่า Electronic Shutter แบบ Manual, Auto ได้
- (10) มีระบบการปรับความคมชัดอัตโนมัติ Focus System / Gain Control / White Balance ได้ทั้งแบบ Auto- หรือ Manual ได้
- (11) มีช่องต่อการควบคุมแบบ RS-232 เพื่อการสั่งงานจากอุปกรณ์ควบคุมภายนอกได้
- (12) รองรับมาตรฐาน ONVIF, RTSP, RTMP Protocols และ รองรับ RTMP Push Mode.
- (13) มีระบบประหยัดพลังงานเมื่อกำลังไม่ได้ใช้งาน

ผู้กำหนดรายละเอียดคุณลักษณะ


.....
(อาจารย์ ดร.ชาญ ยอดทะเล)


.....
(อาจารย์ ดร.วัชรีย์ หาญเมืองใจ)


.....
(อาจารย์ ดร.สายหยุด มูลเพชร)

ผู้ตรวจสอบรายละเอียดคุณลักษณะ


.....
(ผู้ช่วยศาสตราจารย์สุรศักดิ์ นุ่มมีศรี)

3.11 Gigabit Switching Hub 16 ช่อง จำนวน 1 ตัว มีรายละเอียดดังนี้

- (1) เป็นอุปกรณ์กระจายสัญญาณ ขนาด 16 ช่อง
- (2) มีลักษณะการทำงานไม่น้อยกว่า Layer 2 ของ OSI Model
- (3) มีช่องเชื่อมต่อระบบเครือข่าย (Network Interface) แบบ 10/100/1000 Base-T หรือดีกว่า จำนวน ไม่น้อยกว่า 16 ช่อง
- (4) มีสัญญาณไฟแสดงสถานะของการทำงานช่องเชื่อมต่อระบบเครือข่ายทุกช่อง

3.12 เครื่องบันทึกภาพและเสียง จำนวน 1 เครื่อง มีรายละเอียดดังนี้

- (1) ช่องสัญญาณ Input 1 HDMI digital video
- (2) มีช่องสัญญาณขาออก HDMI อย่างน้อย 1 ช่องสัญญาณ
- (3) มีช่องสัญญาณเสียงขาเข้าแบบอนาล็อก อย่างน้อย 1 ช่องสัญญาณ
- (4) มีช่องสัญญาณเสียงขาออกแบบอนาล็อก อย่างน้อย 1 ช่องสัญญาณ
- (5) ควบคุมการทำงานได้ผ่านช่อง RS-232/USB
- (6) รองรับการบันทึกภาพลงในหน่วยบันทึกข้อมูลภายในได้
- (7) มีช่องต่อ USB สำหรับการบันทึกข้อมูลภายนอกได้
- (8) มีช่องต่อสัญญาณขาเข้า แบบ HDMI ไม่น้อยกว่า 1 ช่องสัญญาณ
- (9) มีช่องต่อสัญญาณขาออก แบบ HDMI ไม่น้อยกว่า 1 ช่องสัญญาณ
- (10) มีช่องสำหรับต่อ Keyboard และ Mouse ภายนอกได้
- (11) มีช่องต่อ Ethernet Switch แบบ 10/100/1000Base-T ไม่น้อยกว่า 1 ช่องสัญญาณ
- (12) รองรับ HDCP
- (13) รองรับความจุได้ไม่น้อยกว่า 32 GB
- (14) รองรับสัญญาณขาเข้าได้ตั้งแต่ระดับ 640x480 to 1920x1200, 480p , 480i , 576p , 720p , 1080i , 1080p , NTSC, and PAL
- (15) รองรับการบีบอัดสัญญาณภาพ แบบ H.264
- (16) อัตราการส่งข้อมูลภาพ ที่ 200 kbps-10 Mbps
- (17) อัตราการแสดงผลภาพ Video Output 30 frame/sec.
- (18) รองรับการบีบอัดสัญญาณเสียงแบบ AAC-LC MPEG-4
- (19) อัตราการส่งข้อมูลเสียง ที่ 80 kbps-320 kbps

ผู้กำหนดรายละเอียดคุณลักษณะ


.....
(อาจารย์ ดร.ชาญ ยอดเล)


.....
(อาจารย์ ดร.วัชรีย์ หาญเมืองใจ)

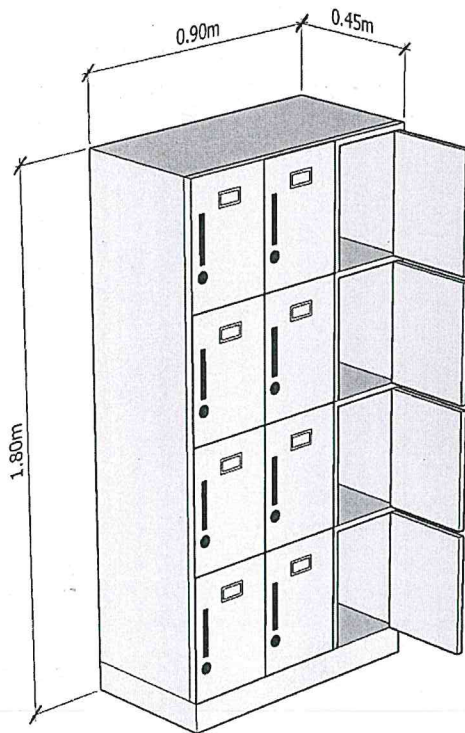

.....
(อาจารย์ ดร.สายหยุด มูลเพ็ชร)

ผู้ตรวจสอบรายละเอียดคุณลักษณะ


.....
(ผู้ช่วยศาสตราจารย์สุรศักดิ์ นุ่มมีศรี)

- (20) Sampling Rate ของสัญญาณเสียง 16 bit , 48 kHz
- (21) รองรับการแพร่ภาพบน Network ทั้งแบบ unicast หรือ multicast
- (22) รองรับ Streaming Protocol แบบ HTTP, RTSP, RTP และ UDP
- (23) รองรับ File Transfer Protocol แบบ FTP , SFTP และ CIFS
- (24) มีฟังก์ชันการทำงาน Video time stamping , Picture in Picture , Test Patterns , Audio mixing and DSP และ Window layout presets

4. ตู้ล็อกเกอร์ ขนาดไม่น้อยกว่า 900x450x1800 มม. (กxลxส) จำนวน 4 ชุด มีรายละเอียดดังนี้



ผู้กำหนดรายละเอียดคุณลักษณะ


.....
(อาจารย์ ดร.ชาญ ยอดเส)


.....
(อาจารย์ ดร.วัชรีย์ หาญเมืองใจ)


.....
(อาจารย์ ดร.สายหยุด มูลเพชร)

ผู้ตรวจสอบรายละเอียดคุณลักษณะ


.....
(ผู้ช่วยศาสตราจารย์สุรศักดิ์ นุ่มมีตรี)


รายละเอียดตู้ล็อกเกอร์

- (1) TOP บนตู้ ทำจากไม้ปาติเกิลบอร์ด (Particle Board) หนา 19 มิลลิเมตร เคลือบผิวด้วยเมลามีน สีขาว (Melamine Resin Film) หนา 0.45 มิลลิเมตร ทั้งสองด้าน ปิดขอบด้านหน้าด้วย PVC. หนาไม่น้อยกว่า 1 มิลลิเมตร ด้วยกาว (Hot Melt) โดยลบมุมมนด้วยเครื่องจักร
- (2) ตัวตู้แผ่นด้านข้าง ทำจากไม้ปาติเกิลบอร์ด (Particle Board) หนา 19 มิลลิเมตร และแผ่นด้านหลังเป็น ไม้ปาติเกิลบอร์ด (Particle Board) หนา 16 มิลลิเมตร เคลือบผิวด้วยเมลามีนสีขา (Melamine Resin Film) ทั้งสองด้าน ปิดขอบด้านหน้าด้วย PVC หนา 1 มิลลิเมตร และส่วนที่เหลือปิดขอบด้วย PVC หนาไม่น้อยกว่า 0.45 มิลลิเมตร ด้วยกาว (Hot Melt) โดยลบมุมมนด้วยเครื่องจักร
- (3) ชั้นวางของ ช่วงแผ่นปรับระดับชั้นสามารถปรับระดับสูง-ต่ำได้ไม่น้อยกว่า 5 รู ทำจากไม้ปาติเกิลบอร์ด (Particle Board) หนา 16 มิลลิเมตร เคลือบผิวด้วยเมลามีน สีขาว (Melamine Resin Film) ทั้งสอง ด้าน ปิดขอบด้านหน้าด้วย PVC หนา 1 มิลลิเมตร และส่วนที่เหลือปิดขอบด้วย PVC หนาไม่น้อยกว่า 0.45 มิลลิเมตร ด้วยกาว (Hot Melt) โดยลบมุมมนด้วยเครื่องจักร
- (4) หน้าบานตู้แบบเปิด-ปิด ทำจากไม้ปาติเกิลบอร์ด (Particle Board) หนา 16 มิลลิเมตร ปิดผิวด้วยแผ่น ลามิเนต (High Pressure Laminate) ทั้งสองด้าน ปิดขอบด้านหน้าด้วย PVC. หนาไม่น้อยกว่า 1 มิลลิเมตร และส่วนที่เหลือปิดขอบด้วย PVC. หนาไม่น้อยกว่า 0.45 มิลลิเมตร ด้วยกาว(Hot Melt) โดยลบมุมมนด้วยเครื่องจักร
- (5) ขาตู้ปรับระดับกันน้ำ เป็นพลาสติก ABS มีจำนวน 6 ขาต่อตู้ สามารถปรับระดับความสูง-ต่ำได้ และสามารถรับน้ำหนักได้ไม่น้อยกว่า 100 กิโลกรัม ต่อขา ภายนอกของขาเป็นไม้อัด หนาไม่น้อยกว่า 10 มิลลิเมตร ปิดทับด้วยแผ่นลามิเนตสีดำ ส่วนสูงไม่น้อยกว่า 100 มิลลิเมตร ส่วนที่สัมผัสกับพื้นมียางรองรับ เพื่อรีดน้ำ และป้องกันการไหลซึมของสารเคมีและน้ำเข้าใต้ตู้
- (6) บานพับถ่วง เป็นบานพับถ่วง เส้นผ่าศูนย์กลาง ขนาดมาตรฐาน 35 มิลลิเมตร ทำด้วยโลหะชุบนิเกิล ป้องกันการเป็นสนิม เป็นระบบ Slide-On แบบเสียบล็อกเข้ากับขาของหนุน ง่ายต่อการติดตั้งและปรับ บานซ้าย-ขวา โดยไม่ต้องคลายสกรู พร้อม Plastic Cap ปิด 2 จุด ต่อ 1 หน้าบาน ผลิตภัณฑ์จากยุโรป ได้รับมาตรฐาน DIN EN ISO 9001 ดีกว่าหรือเทียบเท่า
- (7) มือจับ EXTRUDED ALUMINIUM ผิว ANODIZE ความยาวไม่น้อยกว่า 115 มิลลิเมตร
- (8) มีกุญแจสำหรับเปิดปิดตู้

ผู้กำหนดรายละเอียดคุณลักษณะ

.....

 (อาจารย์ ดร.ชาญ ยอดเล)

.....

 (อาจารย์ ดร.วัชรีย์ หาญเมืองใจ)

.....

 (อาจารย์ ดร.สายหยุด มูลเพชร)

ผู้ตรวจสอบรายละเอียดคุณลักษณะ

.....

 (ผู้ช่วยศาสตราจารย์สุรศักดิ์ นุ่มมีศรี)

5. เก้าอี้สำนักงาน ขนาดไม่น้อยกว่า : 620x620x1070 มม.(กxลxส) จำนวน 1 ชุด



- (1) โครงเก้าอี้ เบาะนั่งและพนักพิง ทำด้วยไม้อัดดัดขึ้นรูป โดยมีความหนาไม่น้อยกว่า 12 มิลลิเมตร บุด้วยฟองน้ำ หุ้มด้วยผ้าฝ้ายหรือหนังเทียม
- (2) ใต้เบาะนั่ง ติด Mechanism เพื่อควบคุมการเคลื่อนไหวของเบาะนั่ง พร้อมระบบ Back Lock เพื่อควบคุมการโยกเอนของพนักพิง
- (3) การปรับระดับ สามารถปรับความสูง-ต่ำ เบาะนั่ง. ด้วยแกนแก๊ส (Gas Lift)
- (4) ท้าวแขน ทำด้วย Polypropylene (PP) ฉีดขึ้นรูป
- (5) ขาเก้าอี้ ทำด้วย พลาสติก Nylon ฉีดขึ้นรูปสี่ขา รูป 5 แฉก
- (6) ล้อ เป็นล้อคู่ Nylon ขนาดเส้นผ่าศูนย์กลางไม่น้อยกว่า 50 มิลลิเมตร

ผู้กำหนดรายละเอียดคุณลักษณะ


.....
(อาจารย์ ดร.ชาญ ยอดเสง)

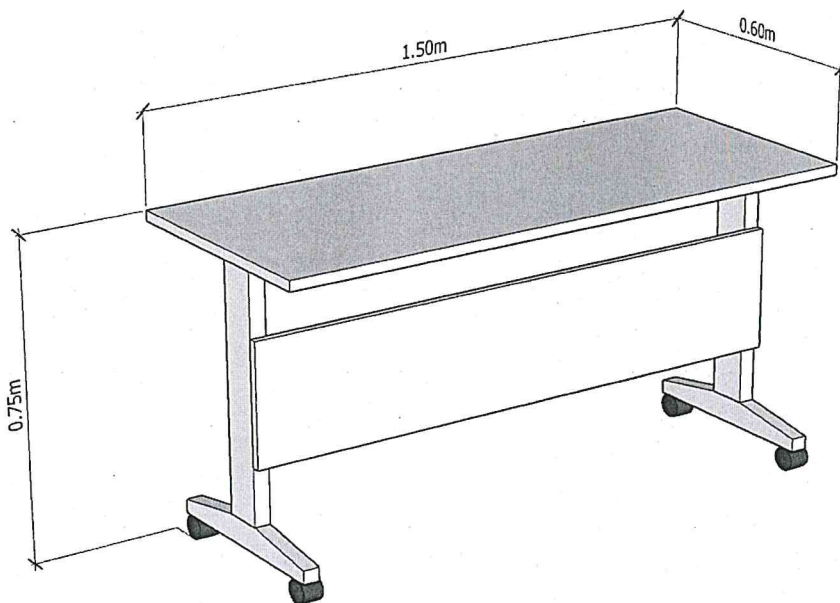

.....
(อาจารย์ ดร.วัชรีย์ หาญเมืองใจ)


.....
(อาจารย์ ดร.สายหยุด มูลเพชร)

ผู้ตรวจสอบรายละเอียดคุณลักษณะ


.....
(ผู้ช่วยศาสตราจารย์สุรศักดิ์ นุ่มมีศรี)

6. โต๊ะสำนักงาน ขนาดไม่น้อยกว่า 1500x600x750 มม. (กxลxส) จำนวน 12 ชุด




- (1) พื้นโต๊ะ (Bench top) ทำด้วยไม้ปาร์ติเกิลบอร์ด หนาไม่น้อยกว่า 25 มิลลิเมตร เคลือบผิวด้วยเมลามีน (Melamine Resin Film) ปิดขอบด้วย PVC ป้องกันการกระแทก หนาไม่น้อยกว่า 2.0 มิลลิเมตร
- (2) โครงสร้างโต๊ะทำด้วยเหล็ก
- (3) แผ่นบังขา ทำด้วยไม้ปาร์ติเกิลบอร์ด หนาไม่น้อยกว่า 19 มิลลิเมตร เคลือบผิวด้วยเมลามีน (Melamine Resin Film) ปิดขอบด้วย PVC ป้องกันความชื้น หนาไม่น้อยกว่า 0.45 มิลลิเมตร

ผู้กำหนดรายละเอียดคุณลักษณะ


.....
(อาจารย์ ดร.ชาญ ยอดเล)

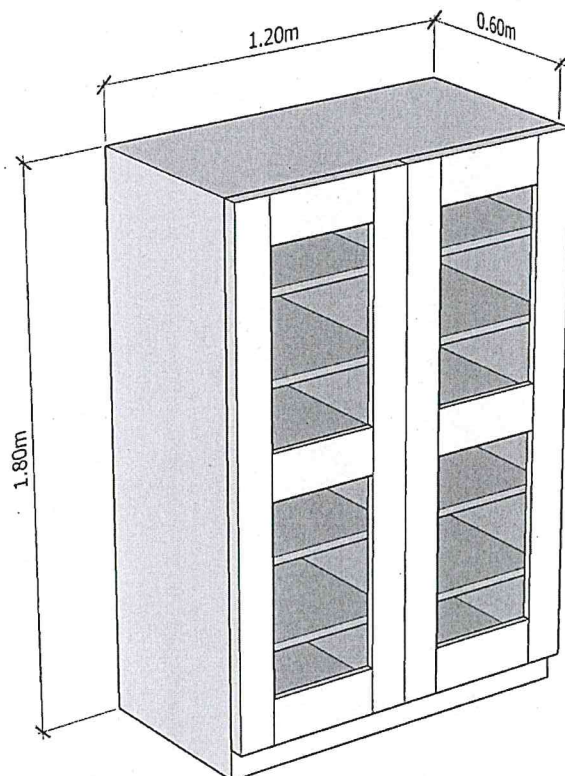

.....
(อาจารย์ ดร.วัชรีย์ หาญเมืองใจ)


.....
(อาจารย์ ดร.สายหยุด มูลเพชร)

ผู้ตรวจสอบรายละเอียดคุณลักษณะ


.....
(ผู้ช่วยศาสตราจารย์สุรศักดิ์ นุ่มมีศรี)

7. ตู้เก็บอุปกรณ์และเครื่องแก้ว ขนาดไม่น้อยกว่า 1200x600x1800 มม. (กxลxส) จำนวน 1 ชุด มีรายละเอียดดังนี้



- (1) โครงสร้างหลัก ทำด้วยไม้ปาร์ติเกิลบอร์ดเกรด E1 หนาไม่น้อยกว่า 19 มิลลิเมตร เคลือบผิวด้วยเมลามีนสีขาว (Melamine Resin Film) ทั้งสองด้านปิดขอบด้วย PVC. คุณภาพเกรด A หนาไม่น้อยกว่า 2 มิลลิเมตร โดยลบมุมมนด้วยเครื่องจักร
- (2) ส่วนของหน้าบานตู้เป็นระบบบาน เปิด - ปิด หน้าบานทำจาก กระจกใสหนาไม่น้อยกว่า 6 มิลลิเมตร พร้อมคิ้วยางล๊อคกระจกรอบด้าน พร้อมกรอบแนวตั้งมีขนาดกว้างไม่น้อยกว่า 80 มม.
- (3) ภายในตู้ ทุกชั้นทำด้วยไม้ปาร์ติเกิลบอร์ดเกรด E1 หนาไม่น้อยกว่า 19 มิลลิเมตร เคลือบผิวด้วยเมลามีนสีขาว (Melamine Resin Film) ทั้งสองด้าน

ผู้กำหนดรายละเอียดคุณลักษณะ

.....
(Signature)
 (อาจารย์ ดร.ชาญ ยอดเลง)

.....
(Signature)
 (อาจารย์ ดร.วัชรีย์ หาญเมืองใจ)

.....
(Signature)
 (อาจารย์ ดร.สายหยุด มูลเพชร)

ผู้ตรวจสอบรายละเอียดคุณลักษณะ

.....
(Signature)
 (ผู้ช่วยศาสตราจารย์สุรศักดิ์ นุ่มมีศรี)

- (4) บานพับถั่ว เป็นบานพับถั่ว เส้นผ่าศูนย์กลาง ไม่น้อยกว่า 35 มิลลิเมตร ทำด้วยโลหะชุบนิเกิลป้องกันการเป็นสนิม เป็นระบบ Slide-On แบบเสียบล๊อคเข้ากับขาของหนุน ง่ายต่อการติดตั้งและปรับบานซ้าย-ขวา โดยไม่ต้องคลายสกรู พร้อม Plastic Cap ปิด 2 จุด ต่อ 1 หน้าบาน
- (5) ขาตู้ปรับระดับกันน้ำ ขาตู้ปรับระดับกันน้ำเป็นพลาสติก ABS มีจำนวน 6 ขาต่อตู้ สามารถปรับระดับความสูง-ต่ำได้ และสามารถรับน้ำหนักได้ 100 กิโลกรัม หรือ 220 ปอนด์ ต่อขา ภายนอกของขาเป็นไม้อัด หนาไม่น้อยกว่า 10 มิลลิเมตร ปิดทับด้วยแผ่นลามิเนตสีดำ ส่วนสูงไม่น้อยกว่า 100 มิลลิเมตร ส่วนที่สัมผัสกับพื้นมียางรองรับเพื่อรีดน้ำ และป้องกันการไหลซึมของสารเคมีและน้ำเข้าใต้ตู้
- (6) มือจับเปิด - ปิด เป็นสแตนเลสสตีล รูปตัวซี
- (7) มีกุญแจ สำหรับเปิดปิดตู้

8. เก้าอี้ปฏิบัติการ ขนาดไม่น้อยกว่า 420x420x530-630 มม. (กxลxส) จำนวน 36 ชุด
มีรายละเอียดดังนี้



- (1) ที่รองนั่ง ทำด้วยไม้ยางพารา (SOLID RUBBER WOOD) ขนาดเส้นผ่านศูนย์กลางไม่น้อยกว่า 300x 30 มม. อัดน้ำยารักษาเนื้อไม้ผ่านกรรมวิธีอบแห้งแล้วพ่นทับด้วยแลคเกอร์อย่างดี
- (2) เบ้ารับที่รองนั่ง ทำจาก SOLID STEEL PLATE หนา 4 มม. ขนาดไม่น้อยกว่า 150X150 มม. พ่นสีผงอีพ็อกซี่ (EPOXY POWDER COAT) พร้อมยึดสกรู (WOOD TAPPING SCREW)
- (3) เพลกแกนเกลียวปรับระดับ ขนาดเส้นผ่านศูนย์กลางไม่น้อยกว่า 1x 6 นิ้ว มีเกลียวโดยตลอดปรับขึ้นลงได้ไม่ต่ำกว่า 100 มม. ชูขิงค์เพลตตั้ง พร้อมมีระบบล๊อคที่นั่ง ไม่ให้หลุดจากปลอกเวลาหมุนปรับระดับ

ผู้กำหนดรายละเอียดคุณลักษณะ

.....
(อาจารย์ ดร.ชาญ ยอดเล)

.....
(อาจารย์ ดร.วีชรี หาญเมืองใจ)

.....
(อาจารย์ ดร.สายหยุด มูลเพชร)

ผู้ตรวจสอบรายละเอียดคุณลักษณะ

.....
(ผู้ช่วยศาสตราจารย์สุรศักดิ์ นุ่มมีศรี)

- (4) โครงสร้างขา ทำจากเหล็กท่อ (ROUND STEEL PIPE) ขนาดเส้นผ่านศูนย์กลางไม่น้อยกว่า $\frac{3}{4}$ นิ้ว จำนวน 4 ขา ตัดขึ้นรูปป้องกันการล้มจากการนั่งแบบโยกเอียง พ่นสีผงอีพ็อกซี่ (EPOXY POWDER COAT) อบด้วยความร้อน 180°- 200°C ภายในเวลาไม่น้อยกว่า 10-15 นาที มีความหนาของสีไม่น้อยกว่า 80 ไมครอน ทนต่อการกัดกร่อนของไอเคมีได้เป็นอย่างดี
- (5) ที่พักเท้า เป็นหวงสำหรับวางเท้า ขนาดเส้นผ่านศูนย์กลางไม่น้อยกว่า 415 มม. เชื่อมติดเป็นโครงสร้างเดียวกัน
- (6) ปุ่มรับพื้น ทำจากพลาสติก ทนทานต่อการกระแทก และการรับน้ำหนักมาก

9. เครื่องวัดและบันทึกอุณหภูมิและความชื้น จำนวน 2 ชุด มีรายละเอียดดังนี้

- (1) เป็นเครื่องมือสำหรับวัดและบันทึกค่าอุณหภูมิและความชื้น
- (2) ค่าช่วงอุณหภูมิที่สามารถวัดค่าได้ -40 องศาเซลเซียส ถึง 80 องศาเซลเซียส และแสดงค่าอุณหภูมิละเอียด (Resolution) 0.1 องศาเซลเซียส
- (3) เครื่องสามารถวัดวัดความชื้นที่ 5 ถึง 95% RH และแสดงค่าความชื้นละเอียด (Resolution) 1%RH
- (4) แสดงผลผ่าน จอ LCD พร้อมด้วยจุดทศนิยม
- (5) สามารถเก็บข้อมูลได้ 32,000 ข้อมูล
- (6) เครื่องสามารถตั้งค่าเริ่มต้นเก็บข้อมูลได้ตั้งแต่ 1 วินาที ถึง 18 ชั่วโมงต่อครั้ง
- (7) ตัวเครื่องมี USB สามารถเชื่อมกับคอมพิวเตอร์ได้โดยตรง (Direct USB interface) และสามารถดาวน์โหลดข้อมูลผ่าน USB เพื่อแสดงข้อมูลเป็นกราฟข้อมูล และดึงข้อมูลในรูปแบบ Excel ได้
- (8) มีฟังก์ชันบูมเมอแรง (Boomerang) สำหรับส่งไฟล์ข้อมูลในรูปแบบ PDF ทาง email เมื่อเชื่อมต่อกับซอฟต์แวร์ผ่านทาง USB
- (9) เป็นผลิตภัณฑ์ที่ผลิตจากโรงงานที่ได้รับมาตรฐาน ISO 9001 และ ISO 14001 โดยแนบเอกสารในวันยื่นเสนอราคา

10. ระบบเครื่องเสียง

10.1 ไมโครโฟนไร้สายแบบดิจิตอลชนิดมือถือ จำนวน 1 ชุด มีรายละเอียดดังนี้

- (1) เป็นชุดไมโครโฟนไร้สายประกอบด้วยเครื่องรับ 1 เครื่อง ไมโครโฟนไร้สายแบบมือถือ 1 ตัว
- (2) เป็นไมโครโฟนไร้สายย่านความถี่ DIGITAL 2.4 GHz ISM band
- (3) เครื่องรับสามารถรับสัญญาณแบบ Diversity

ผู้กำหนดรายละเอียดคุณลักษณะ

.....
(อาจารย์ ดร.ชาญ ยอดเล)

.....
(อาจารย์ ดร.วัชรีย์ หาญเมืองใจ)

.....
(อาจารย์ ดร.สายหยุด มุลเพ็ชร)

ผู้ตรวจสอบรายละเอียดคุณลักษณะ

.....
(ผู้ช่วยศาสตราจารย์สุรศักดิ์ นุ่มมีศรี)

- (4) ที่ตัวไมโครโฟนมีสวิตช์ On/Off
- (5) มีระบบ Automatic Frequency Selection
- (6) สามารถปรับเลือกความถี่ใช้งานได้ไม่น้อยกว่า 8 ช่องความถี่
- (7) มีค่าการตอบสนองความถี่ไม่ต่ำกว่า 20Hz – 20kHz หรือดีกว่า

10.1.1 ตัวส่งสัญญาณ

- (1) เป็นไมโครโฟนชนิด Handheld
- (2) ใช้แบตเตอรี่ขนาด AA 2 ก้อน
- (3) กำลังส่งไม่น้อยกว่า 10 mW

10.1.2 ตัวรับสัญญาณ

- (1) หน้าเครื่องมี Display แสดงผลได้ชัดเจน
- (2) ขั้วต่อ Audio Output แบบ ¼” และ XLR

10.2 เครื่องผสมสัญญาณเสียง จำนวน 1 เครื่อง มีรายละเอียดดังนี้

- (1) มีช่องสัญญาณขาเข้าแบบโมโนสำหรับไมโครโฟนไม่น้อยกว่า 2 ช่องสัญญาณ
- (2) มีช่องสัญญาณขาเข้าแบบสเตอริโอไม่น้อยกว่า 2 ช่องสัญญาณ
- (3) มีช่องสัญญาณขาเข้าแบบ USB และแบบ AUX ไม่น้อยกว่า 1 ช่องสัญญาณ
- (4) มีช่องต่อสัญญาณขาออกแบบสเตอริโอ (L/R) และ Monitor Out (L/R) เป็นอย่างน้อย
- (5) มีช่องต่อหูฟังไม่น้อยกว่า 1 ช่องสัญญาณ
- (6) รองรับการใช้งาน Phantom แบบ 48 Vdc ได้
- (7) มีค่าการตอบสนองความถี่ไม่น้อยกว่า 20 Hz to 48 kHz (+0.5 -1.5 dB)
- (8) มีค่าความเพี้ยนฮาร์โมนิกที่ 1kHz เท่ากับ 0.01%
- (9) มีค่า Noise เท่ากับ -128 dBu หรือดีกว่า
- (10) มีไฟ Led แสดงสถานะการทำงาน
- (11) มีค่า Sampling Rate ของ USB ไม่น้อยกว่า 24-bit 192 kHz
- (12) มี EFFECT ในตัว
- (13) สามารถรองรับการเชื่อมต่อสัญญาณเสียง USB สำหรับเชื่อมต่อสัญญาณเข้าและออกกับคอมพิวเตอร์ได้
- (14) มีฟังก์ชัน LOOPBACK สำหรับการบันทึกหรือการ Streaming ได้เป็นอย่างน้อย

ผู้กำหนดรายละเอียดคุณลักษณะ

.....
(อาจารย์ ดร.ชาญ ยอดและ)

.....
(อาจารย์ ดร.วัชรีย์ หาญเมืองใจ)

.....
(อาจารย์ ดร.สายหยุด มูลเพ็ชร)

ผู้ตรวจสอบรายละเอียดคุณลักษณะ

.....
(ผู้ช่วยศาสตราจารย์สุรศักดิ์ นุ่มมีศรี)

10.3 เครื่องประมวลผลดิจิทัล จำนวน 1 เครื่อง มีรายละเอียดดังนี้


- (1) เป็นเครื่องปรับแต่งสัญญาณระบบดิจิทัลขนาด 10 input / 6 output
- (2) เป็นเครื่องปรับแต่งสัญญาณเสียงระบบดิจิทัลที่ใช้โปรแกรมแบบเปิด (open Architecture software)
- (3) ช่องสัญญาณขาเข้ารองรับทั้งระดับสัญญาณ MIC และระดับสัญญาณ LINE
- (4) รองรับ 8 ช่องสัญญาณแบบ Acoustic Echo Cancellation (AEC) สำหรับใช้งานร่วมกับ Telephone และ Video conference
- (5) มีช่อง USB สำหรับการเชื่อมต่อสัญญาณเสียงกับคอมพิวเตอร์
- (6) มีช่องต่อสัญญาณเสียงแบบดิจิทัลเน็ตเวิร์ค 16 ช่องสัญญาณขาเข้าและ 16 ช่องสัญญาณขาออก ซึ่งสามารถเชื่อมต่อกับอุปกรณ์ภายนอกได้
- (7) สามารถปรับแต่งเสียงและควบคุมการทำงานด้วยคอมพิวเตอร์ได้โดยผ่านช่อง RS-232 และเชื่อมต่อผ่านทาง Ethernet เพื่อการควบคุมได้
- (8) มีช่องต่อ GPIO จำนวน 6 ช่องสำหรับการเชื่อมต่อการควบคุมภายนอก
- (9) มีค่าการตอบสนองความถี่ไม่น้อยกว่า 20 Hz – 20KHz +1 dB / -1 dB
- (10) มีค่าไดนามิกส์เร้นท์ ไม่น้อยกว่า 105dB
- (11) มีค่าความเพี้ยน THD ที่ line level 0.005%
- (12) มีค่าความต้านทานขาเข้าไม่น้อยกว่า 10K ohms
- (13) มีค่าความต้านทานขาออกไม่น้อยกว่า 100 ohms (Balanced)
- (14) สามารถปรับรวบรวมผสมสัญญาณการทำงาน Mixers, Auto Mixer, Equalizers, Feedback Suppression ได้
- (15) การตอบสนองความถี่ไม่น้อยกว่า 20Hz-20Hz @ Input to output +4dBu

10.4 เครื่องขยายสัญญาณเสียง จำนวน 2 เครื่อง มีรายละเอียดดังนี้

- (1) เป็นเครื่องขยายสัญญาณเสียงขนาด 4 ช่องสัญญาณ
- (2) มีกำลังขยายไม่น้อยกว่า 60 วัตต์ ที่ 4 โอห์มและไม่น้อยกว่า 60 วัตต์ที่ 8 โอห์ม
- (3) มีกำลังขยายแบบบริดจ์ไม่น้อยกว่า 200 วัตต์ที่ 8 โอห์ม
- (4) มีกำลังขยายแบบ 70V และ 100V ไม่น้อยกว่า 250 วัตต์
- (5) มีอัตราส่วนสัญญาณเสียงต่อสัญญาณรบกวนไม่น้อยกว่า 100 dB

ผู้กำหนดรายละเอียดคุณลักษณะ


.....
(อาจารย์ ดร.ชานู ยอดเละ)


.....
(อาจารย์ ดร.วีชรี ทาญเมืองใจ)


.....
(อาจารย์ ดร.สายหยุด มูลเพชร)

ผู้ตรวจสอบรายละเอียดคุณลักษณะ


.....
(ผู้ช่วยศาสตราจารย์สุรศักดิ์ นุ่มมีศรี)

- (6) มีค่าระดับของสัญญาณเสียงขาเข้าสูงสุดไม่น้อยกว่า +24 dBu
- (7) ค่าการตอบสนองความถี่ไม่แคบกว่า 20 Hz – 20 kHz
- (8) มีค่าความต้านทานทางอินพุทไม่มากกว่า 10 กิโลโอห์ม
- (9) มีค่าความไว Sensitivity ไม่น้อยกว่า +4 dB

10.5 ลำโพงหลักแบบสองทางไม่น้อยกว่า 8 นิ้ว จำนวน 8 ตัว มีรายละเอียดดังนี้

- (1) เป็นลำโพงชนิดสองทาง
- (2) ลำโพงเสียงทุ้มขนาดไม่น้อยกว่า 8 นิ้ว จำนวน 1 ตัว (weather resistant paper cone woofer)
- (3) ลำโพงเสียงแหลมขนาดไม่น้อยกว่า 1 นิ้ว จำนวน 1 ตัว (Compression Driver)
- (4) Effective frequency range ไม่น้อยกว่า 55Hz - 20kHz
- (5) Maximum continuous SPL ไม่น้อยกว่า 113 dB
- (6) Maximum peak SPL ไม่น้อยกว่า 119 dB
- (7) Broad-band sensitivity ไม่น้อยกว่า 90 dB SPL
- (8) มีค่า Directivity factor (Q) ไม่น้อยกว่า 7
- (9) ทนกำลังขยาย Rated noise Power ไม่น้อยกว่า 200 วัตต์
- (10) มุมกระจายเสียง Coverage angle ไม่น้อยกว่า 105 องศา
- (11) ความต้านทาน Rated impedance 8 โอห์ม
- (12) สามารถปรับเลือกการใช้งานแบบ 70V กับ 100V ได้
- (13) ได้รับมาตรฐาน IP-54
- (14) มีขาลำโพงพร้อมใช้งาน
- (15) ลำโพงทำด้วยวัสดุ Painted ABS polymer

10.6 ตู้แร็คมาตรฐาน 19 นิ้ว ขนาด 15U จำนวน 1 ตู้ มีรายละเอียดดังนี้

- (1) มีขนาดความกว้างไม่น้อยกว่า 19 นิ้ว และมีความสูงไม่น้อยกว่า 15 U
- (2) ทำด้วยวัสดุที่เป็นเหล็กอบสีอย่างดี
- (3) มีช่องระบายอากาศ พร้อมพัดลม อย่างน้อย 1 ตัว
- (4) มีล้อเลื่อน สำหรับเคลื่อนย้าย
- (5) มีประตูสำหรับเปิด-ปิด และกุญแจสำหรับล็อก

ผู้กำหนดรายละเอียดคุณลักษณะ

.....
(อาจารย์ ดร.ชาญ ยอดเลิศ)

.....
(อาจารย์ ดร.วัชรีย์ หาญเมืองใจ)

.....
(อาจารย์ ดร.สายหยุด มุลเพ็ชร)

ผู้ตรวจสอบรายละเอียดคุณลักษณะ

.....
(ผู้ช่วยศาสตราจารย์สุรศักดิ์ นุ่มมีศรี)


11. เครื่องวัดแรงบีบมือแบบดิจิตอล จำนวน 1 เครื่อง

- (1) ใช้วัดความแข็งแรงของกล้ามเนื้อปลายแขนและมือ
- (2) แสดงผลด้วยระบบตัวเลข 3 หลักบนจอ LCD
- (3) สามารถวัดได้ตั้งแต่ 5-100 กิโลกรัม
- (4) มีความละเอียดในการวัด 0.1 กิโลกรัม
- (5) มีระบบปิดการทำงานอัตโนมัติภายใน 1 นาที หลังจากการวัดครั้งสุดท้ายใช้พลังงานจากแบตเตอรี่

รายละเอียดอื่น ๆ

1. รับประกันไม่น้อยกว่า 1 ปี (ยกเว้นกระดานอิเล็กทรอนิกส์ เครื่องฉายภาพ 3 มิติ และเครื่องมัลติมีเดีย โปรเจคเตอร์ รับประกันไม่น้อยกว่า 2 ปี)
2. ผู้ขายจะต้องนำเสนอแบบรูปรายการ (Shop Drawing) การติดตั้งและการวางตำแหน่งครุภัณฑ์ รวมถึงงานระบบอื่น ๆ ที่เกี่ยวข้องให้คณะกรรมการตรวจรับพัสดุอนุมัติก่อนดำเนินการติดตั้ง
3. ผู้ขายจะต้องทำการจัดหาหรือติดตั้งครุภัณฑ์ให้เป็นไปตามที่กำหนดไว้ในแบบรูปรายการ หากมีเหตุผลและความจำเป็นที่ต้องติดตั้งขนาดน้อยกว่าที่กำหนดไว้ จะต้องได้รับการอนุมัติจากคณะกรรมการตรวจรับพัสดุ โดยจะต้องมีการคิดคำนวณค่างานและระยะเวลาลดตามสัดส่วนที่ลดลงจากแบบรูปรายการ
4. หากมีความจำเป็นต้องเปลี่ยนแปลงครุภัณฑ์ภายหลัง ผู้ขายต้องชี้แจงเหตุผลพร้อมเอกสารประกอบ และนำเสนอครุภัณฑ์ที่มีคุณสมบัติดีกว่าและเป็นประโยชน์ต่อมหาวิทยาลัยทุกกรณี พร้อมแนบแคตตาล็อกและรายละเอียดให้ครบถ้วน ทั้งนี้การเปลี่ยนแปลงดังกล่าวต้องได้รับการอนุมัติจากมหาวิทยาลัยแล้วเท่านั้น
5. ในระหว่างดำเนินการผู้ขายต้องเป็นผู้รับผิดชอบในการจัดหาระบบไฟฟ้าและ/หรือน้ำประปา เพื่อให้สามารถปรับปรุงห้องปฏิบัติการฯ และติดตั้งครุภัณฑ์ให้เป็นไปตามข้อกำหนดในสัญญา รวมถึงการทดสอบระบบต่าง ๆ เพื่อให้สามารถใช้งานได้จนกระทั่งการตรวจรับพัสดุแล้วเสร็จ

ผู้กำหนดรายละเอียดคุณลักษณะ


.....
(อาจารย์ ดร.ชาญ ยอดเละ)


.....
(อาจารย์ ดร.วิชรี หาญเมืองใจ)


.....
(อาจารย์ ดร.สายหยุด มูลเพชร)

ผู้ตรวจสอบรายละเอียดคุณลักษณะ


.....
(ผู้ช่วยศาสตราจารย์สุรศักดิ์ นุ่มมีศรี)