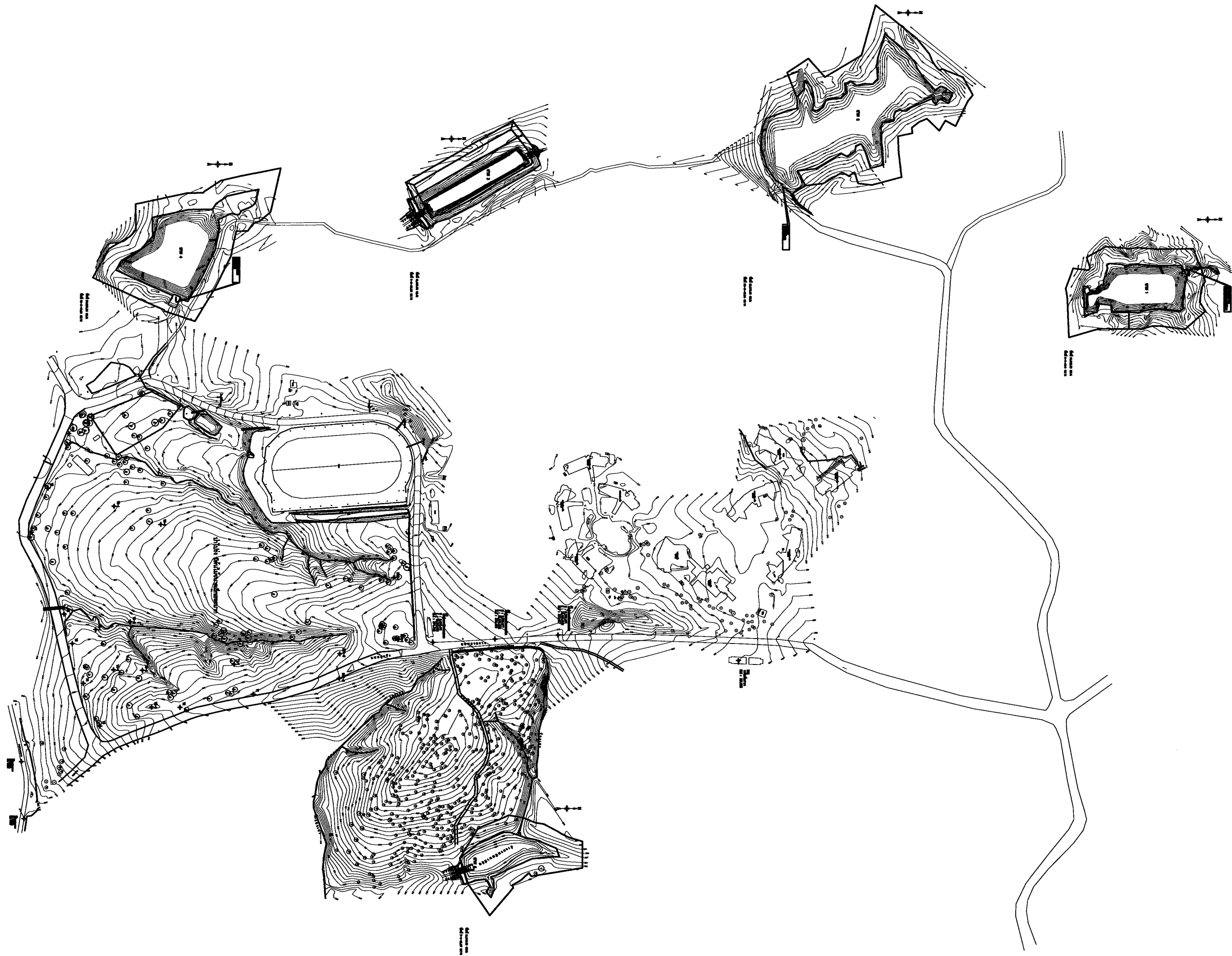
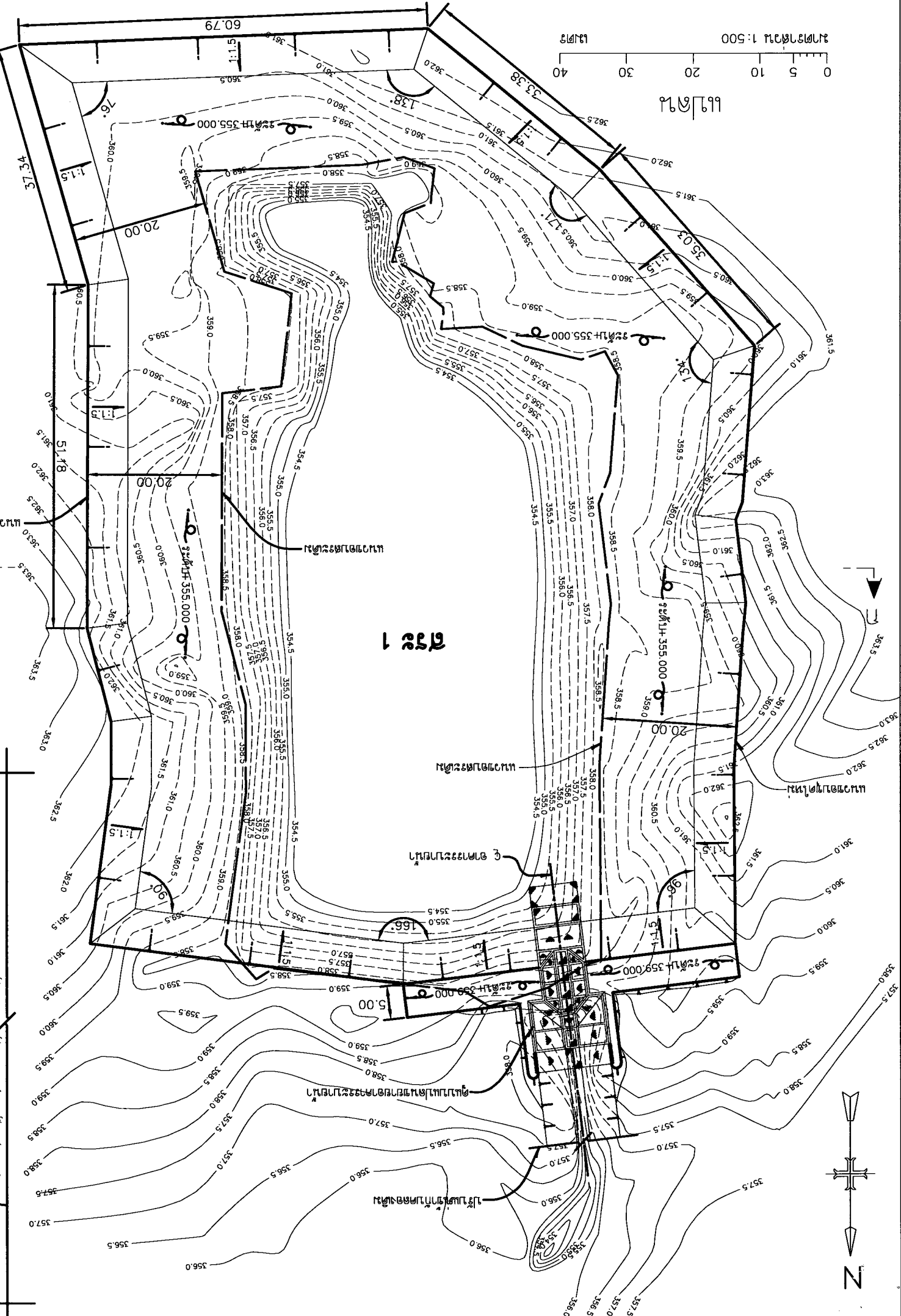
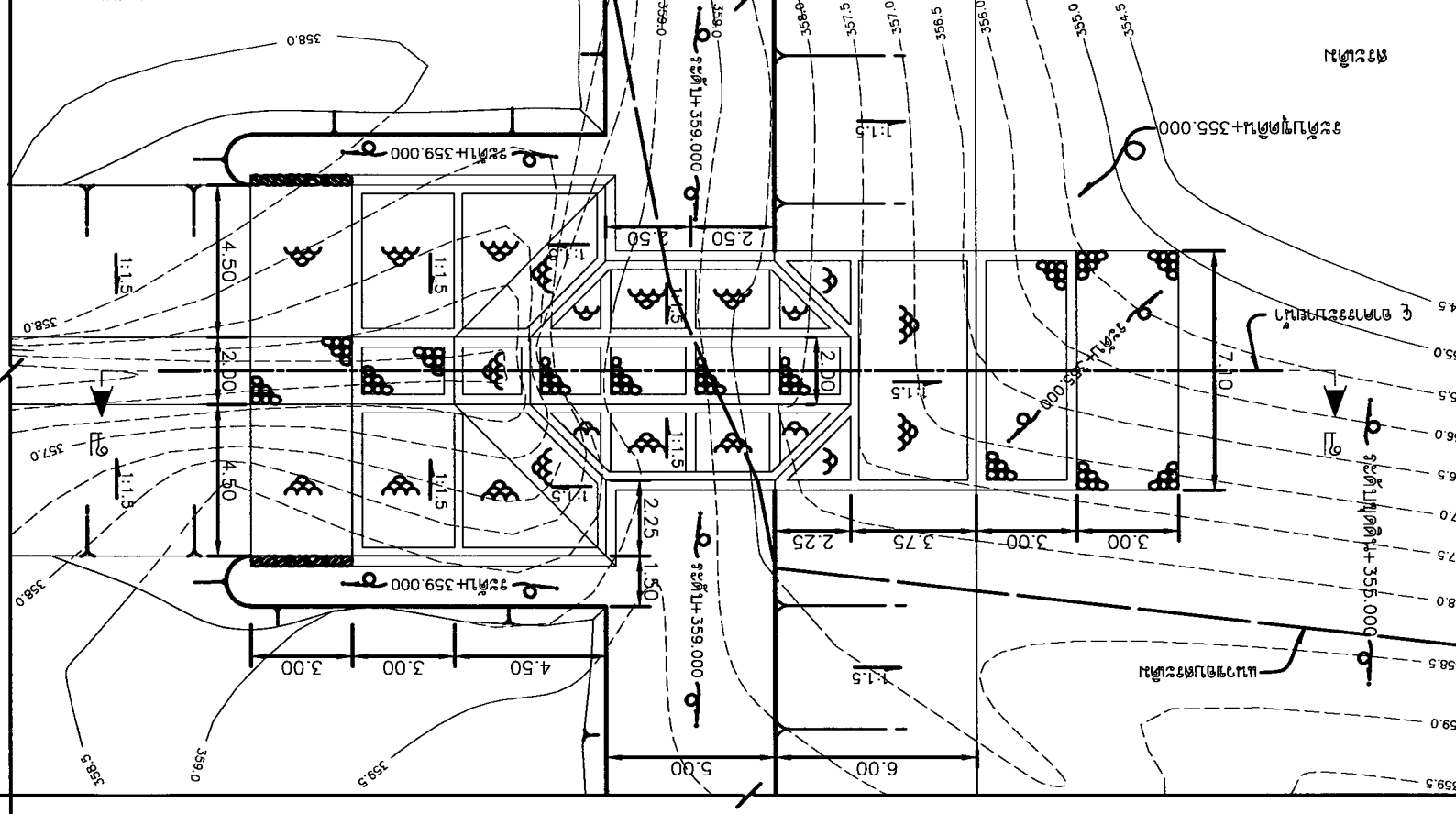
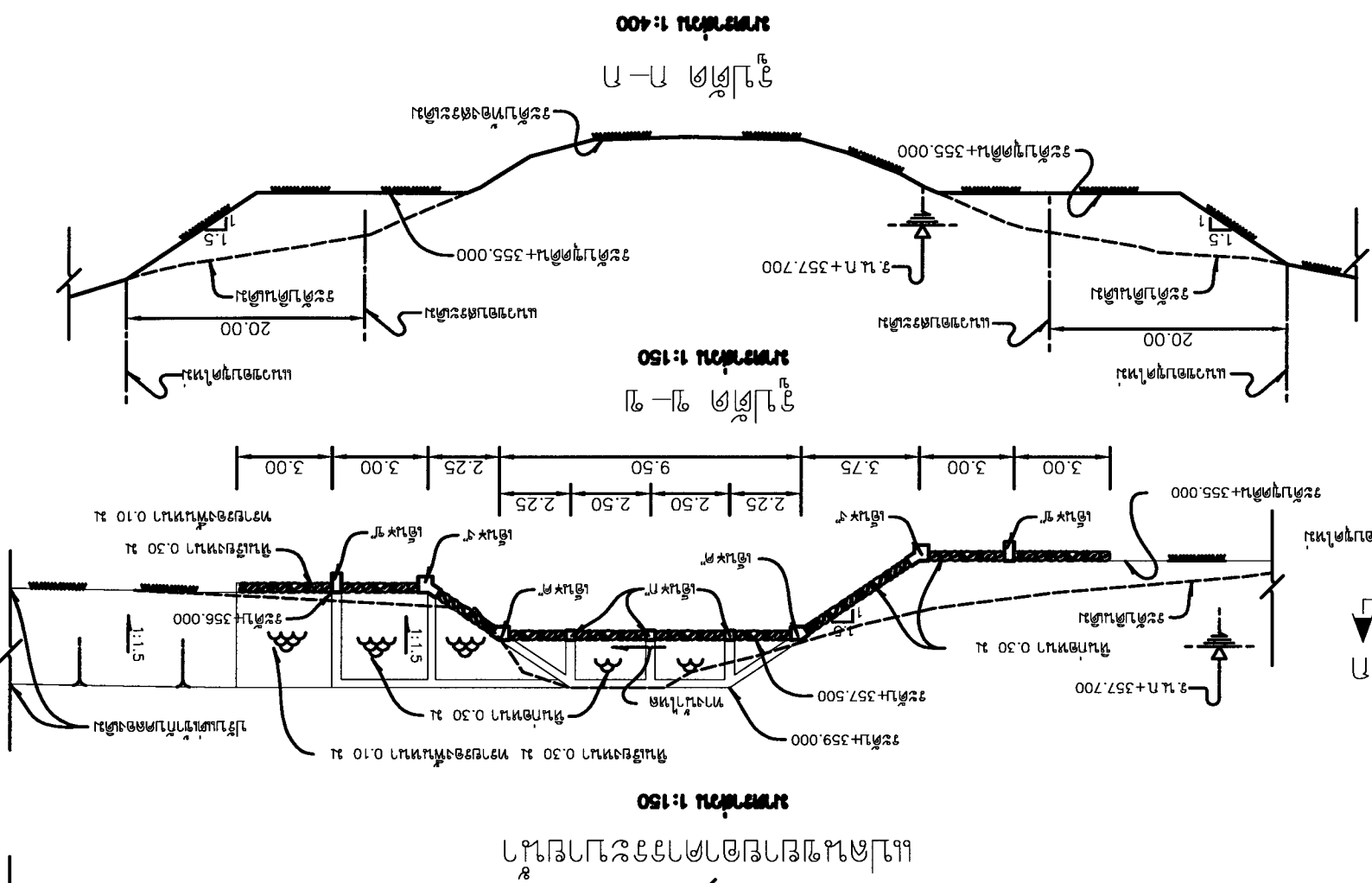


ព្រះសង្ឃវណ្ណ ធម្មតារាជ ធម្មតារាជ ព្រះសង្ឃវណ្ណ ថ្ងៃសុក្រ ១៤ ខែ ៧ ឆ្នាំ ២០២២ ព្រះសង្ឃវណ្ណ

សង្ឃវណ្ណ ព្រះសង្ឃវណ្ណ ព្រះសង្ឃវណ្ណ ព្រះសង្ឃវណ្ណ ព្រះសង្ឃវណ្ណ ព្រះសង្ឃវណ្ណ ព្រះសង្ឃវណ្ណ ព្រះសង្ឃវណ្ណ



OWNER :	ARCHITECTS :	DRAWING TITLE :
LOCATION :	ELECTRICAL ENGINEERS :	PLATE NO
PROJECT NAME :	STRUCTURAL ENGINEERS :	TOTAL PAGES
	SAFETY ENGINEERS :	2
		01

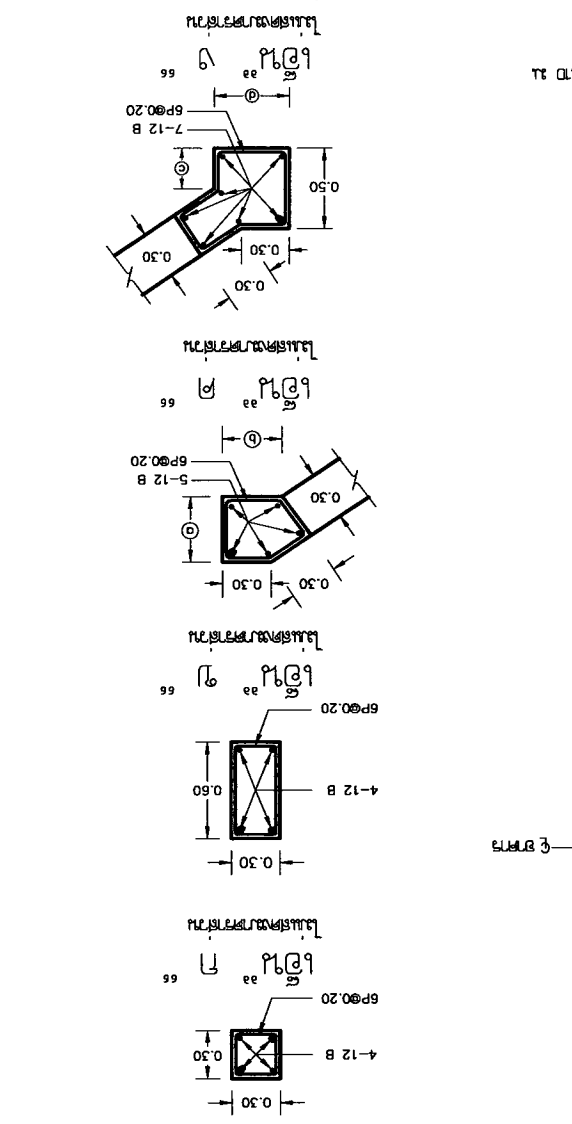


2	OWNER :		PROJECT NAME :
	SANTARY ENGINEERS :		
02	ELECTRICAL ENGINEERS :		LOCATION :
	DRAWING TITLE :		
PLATE NO	ARCHITECTS :		PROJECT NAME :

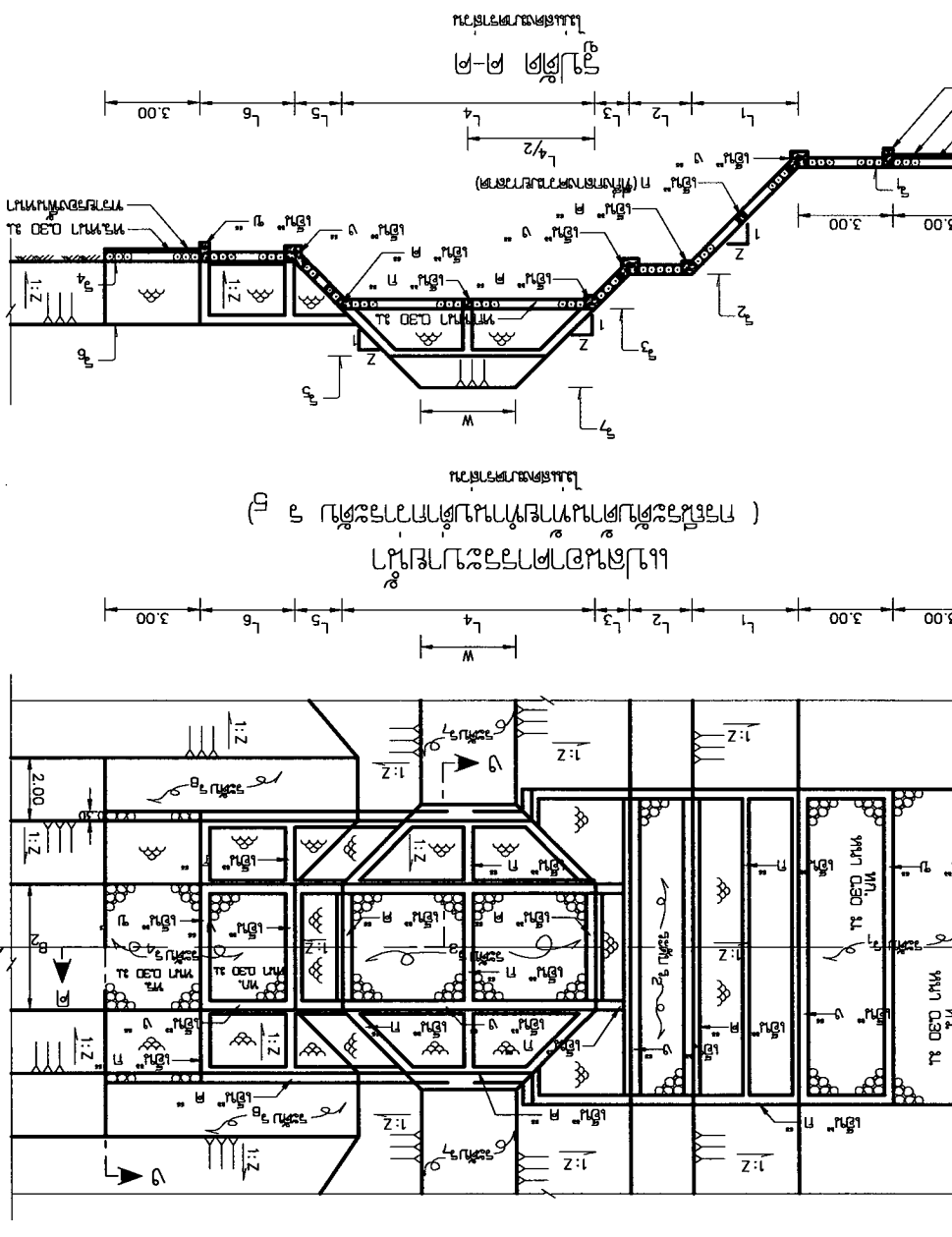
1. ระดับ (± 0.00) และระดับใต้ดินตามรายละเอียดของโครงการ
2. ฐานรากของเสาเข็มตอกแบบผสมผสาน ใช้คอนกรีตในชั้นบนและเสาเข็มตอกแบบผสมผสาน 95% หนา 30 ซม. S.P.C.T.
3. ก่อนทำการถมดินของเสาเข็มตอกแบบผสมผสาน ให้ถมดินในชั้นบนให้มีความหนาไม่น้อยกว่า 0.50 ม. หรือความหนาแน่นของดินไม่น้อยกว่า 95% S.P.C.T.
4. ดินชั้นวางรากของเสาเข็มตอกแบบผสมผสาน ให้ถมดินในชั้นบนให้มีความหนาไม่น้อยกว่า 15 ซม./ชั้น โดยวางระดับ
5. คอนกรีตชั้นวางรากของเสาเข็มตอกแบบผสมผสาน ให้ใช้คอนกรีต 175 กก./ลบ.ม. โดยวางระดับ
6. งานคานของเสาเข็มตอกแบบผสมผสานให้ทำเป็นรูปวงรีตามรายละเอียดของโครงการ
7. เหล็กเสริมในคาน (ROUND BARS) หรือเหล็กเสริม (rs) ให้เป็นรูป
8. เหล็กเสริมในคาน (DEFORMED BARS) หรือเหล็กเสริม (rs) ให้เป็นรูป
9. สำหรับเหล็กเสริมขนาด 12 มม. ให้เป็นรูป
10. การต่อเหล็กเสริมโดยวิธีทับ (LAPPED SPICES) ตามรายละเอียดของโครงการ
11. การต่อเหล็กเสริมในคานแบบวางซ้อน (STAGGERED) ตามรายละเอียดของโครงการ
12. ระดับต่างๆของคานและระดับต่างๆของเสาเข็มตอกแบบผสมผสานให้ตามรายละเอียดของโครงการ
13. คอนกรีตชั้นวางรากของเสาเข็มตอกแบบผสมผสาน ให้เป็นไปตามรายละเอียดของโครงการ
- 13.1 เหล็กเสริมชั้นวางรากให้วางระดับตามรายละเอียดของโครงการ
- 13.2 เหล็กเสริมชั้นวางรากให้วางระดับตามรายละเอียดของโครงการ
- 13.3 คอนกรีตชั้นวางรากให้วางระดับตามรายละเอียดของโครงการ

Slope (1 : 2)	Ⓐ	Ⓑ	Ⓒ	Ⓓ
	0.42	0.30	0.28	0.52
ระดับชั้นวางราก	Ⓐ	Ⓑ	Ⓒ	Ⓓ
	0.47	0.25	0.38	0.42
1 : 1.5	Ⓐ	Ⓑ	Ⓒ	Ⓓ
	0.42	0.38	0.38	0.42
1 : 2	Ⓐ	Ⓑ	Ⓒ	Ⓓ
	0.40	0.30	0.43	0.23
ระดับชั้นวางราก	Ⓐ	Ⓑ	Ⓒ	Ⓓ
	0.44	0.28	0.30	0.44

ตารางแสดงระดับชั้นวางรากของเสาเข็มตอกแบบผสมผสาน



1. ระดับ (± 0.00) และระดับใต้ดินตามรายละเอียดของโครงการ
2. ฐานรากของเสาเข็มตอกแบบผสมผสาน ใช้คอนกรีตในชั้นบนและเสาเข็มตอกแบบผสมผสาน 95% หนา 30 ซม. S.P.C.T.
3. ก่อนทำการถมดินของเสาเข็มตอกแบบผสมผสาน ให้ถมดินในชั้นบนให้มีความหนาไม่น้อยกว่า 0.50 ม. หรือความหนาแน่นของดินไม่น้อยกว่า 95% S.P.C.T.
4. ดินชั้นวางรากของเสาเข็มตอกแบบผสมผสาน ให้ถมดินในชั้นบนให้มีความหนาไม่น้อยกว่า 15 ซม./ชั้น โดยวางระดับ
5. คอนกรีตชั้นวางรากของเสาเข็มตอกแบบผสมผสาน ให้ใช้คอนกรีต 175 กก./ลบ.ม. โดยวางระดับ
6. งานคานของเสาเข็มตอกแบบผสมผสานให้ทำเป็นรูปวงรีตามรายละเอียดของโครงการ
7. เหล็กเสริมในคาน (ROUND BARS) หรือเหล็กเสริม (rs) ให้เป็นรูป
8. เหล็กเสริมในคาน (DEFORMED BARS) หรือเหล็กเสริม (rs) ให้เป็นรูป
9. สำหรับเหล็กเสริมขนาด 12 มม. ให้เป็นรูป
10. การต่อเหล็กเสริมโดยวิธีทับ (LAPPED SPICES) ตามรายละเอียดของโครงการ
11. การต่อเหล็กเสริมในคานแบบวางซ้อน (STAGGERED) ตามรายละเอียดของโครงการ
12. ระดับต่างๆของคานและระดับต่างๆของเสาเข็มตอกแบบผสมผสานให้ตามรายละเอียดของโครงการ
13. คอนกรีตชั้นวางรากของเสาเข็มตอกแบบผสมผสาน ให้เป็นไปตามรายละเอียดของโครงการ
- 13.1 เหล็กเสริมชั้นวางรากให้วางระดับตามรายละเอียดของโครงการ
- 13.2 เหล็กเสริมชั้นวางรากให้วางระดับตามรายละเอียดของโครงการ
- 13.3 คอนกรีตชั้นวางรากให้วางระดับตามรายละเอียดของโครงการ



ขนาดเส้นผ่าศูนย์กลาง (มม.)	1:2	1:1.5	1:1	1:1.5	1:2	1:1.5	1:2	1:1.5	1:2	1:1.5	1:2	1:1.5	1:2	1:1.5	1:2	1:1.5	1:2	1:1.5	1:2	
	37	36	35	34	33	32	31	B2	B1	L6	L5	L4	L3	L2	L1	W	6.00	6.00	6.00	6.00
ขนาดเส้นผ่าศูนย์กลาง (มม.)	ระดับ (ม.)										ระดับ (ม.)									
ขนาดเส้นผ่าศูนย์กลาง (มม.)	ระดับ (ม.)										ระดับ (ม.)									

ตารางแสดงระดับชั้นวางรากของเสาเข็มตอกแบบผสมผสาน

