



มหาวิทยาลัยราชภัฏเชียงใหม่
 กองอาคารสถานที่
 202 ถนนช้างเผือก ตำบลช้างเผือก
 อำเภอเมือง จังหวัดเชียงใหม่ 50300
 โทร. 053-885327-8

เจ้าของ
 มหาวิทยาลัยราชภัฏเชียงใหม่

โครงการ
 ปรับปรุงระบบส่งน้ำจากคลองชลประทาน
 - อ่างเวียงบัว

สถานที่ก่อสร้าง
 ศูนย์แมริม

สถาปนิก	

วิศวกรโครงสร้าง	

วิศวกรไฟฟ้า	

วิศวกรสุขาภิบาล	

คอมพิวเตอร์ ประกอบกร ออกแบบ	กาญจนาพงศ์ พิณผาสุชา
-----------------------------------	----------------------

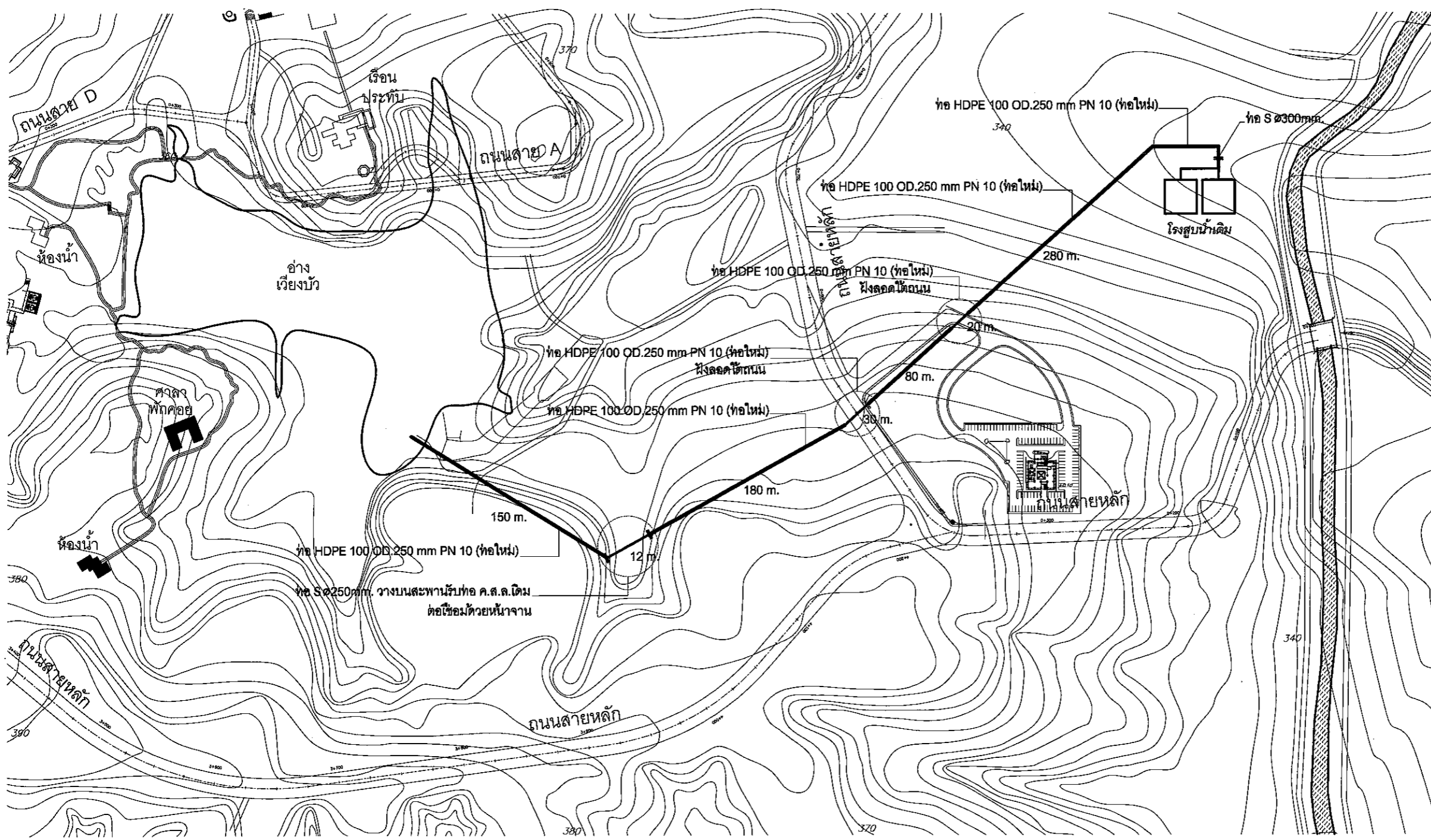
อนุมัติ	รศ.ดร.ประพันธ์ ธรรมไชย อธิการบดี
---------	-------------------------------------

แบบแสดง
 งานวางท่อระบบน้ำจากคลองชลประทาน
 ถึงอ่างเวียงบัว

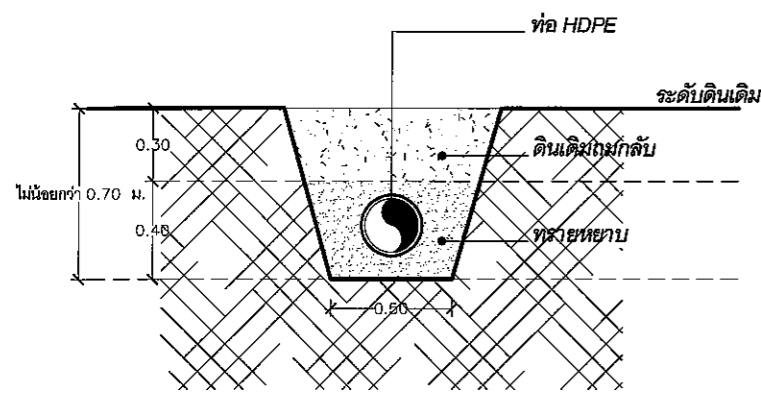
มาตราส่วน

วันที่

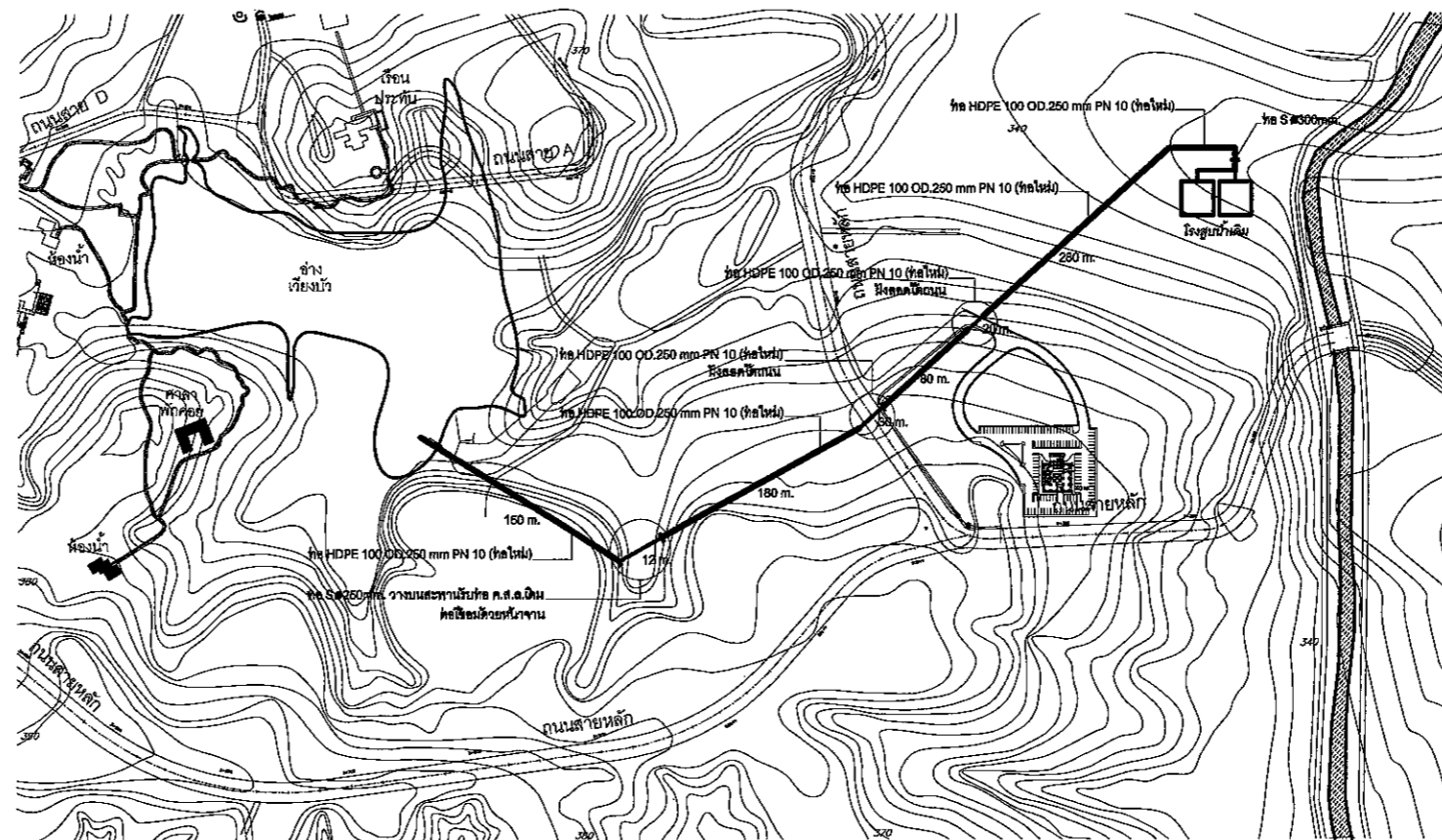
แผ่นที่รวม	A-01 01
------------	------------



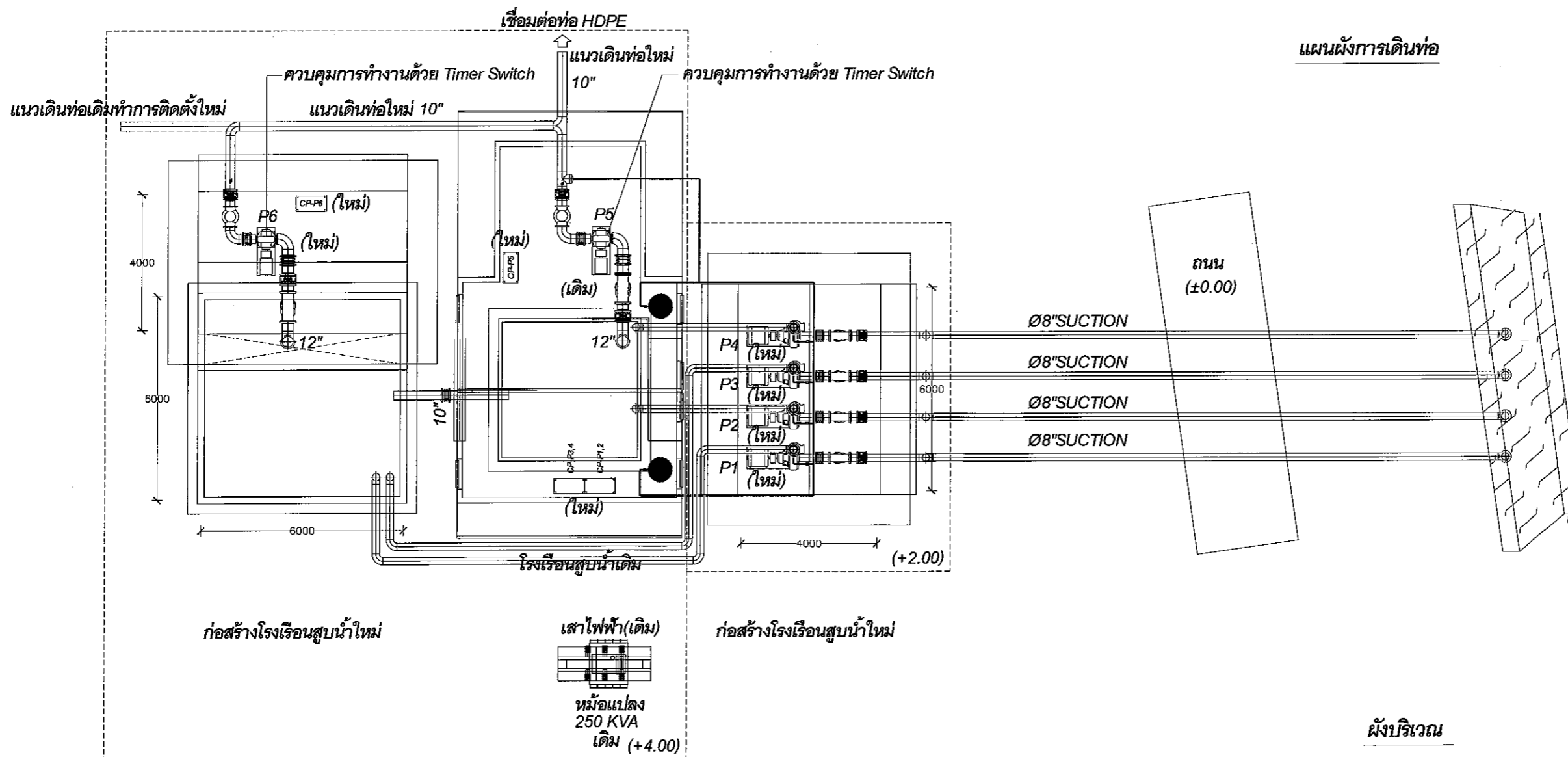
แผนผังการเดินท่อ



ขยายแนวท่อ HDPE ผังดิน



แผนผังการเดินท่อ



ผังบริเวณ



เจ้าของ
มหาวิทยาลัยราชภัฏเชียงใหม่

โครงการ
งานปรับปรุงระบบสูบน้ำดิบ

สถานที่ก่อสร้าง
พื้นที่ศูนย์แรมริม จ.เชียงใหม่

ที่ปรึกษา

วิศวกรโครงสร้าง

วิศวกรไฟฟ้า

วิศวกรสุขาภิบาล

คอมพิวเตอร์
ประกอบการ
ออกแบบ

อนุมัติ

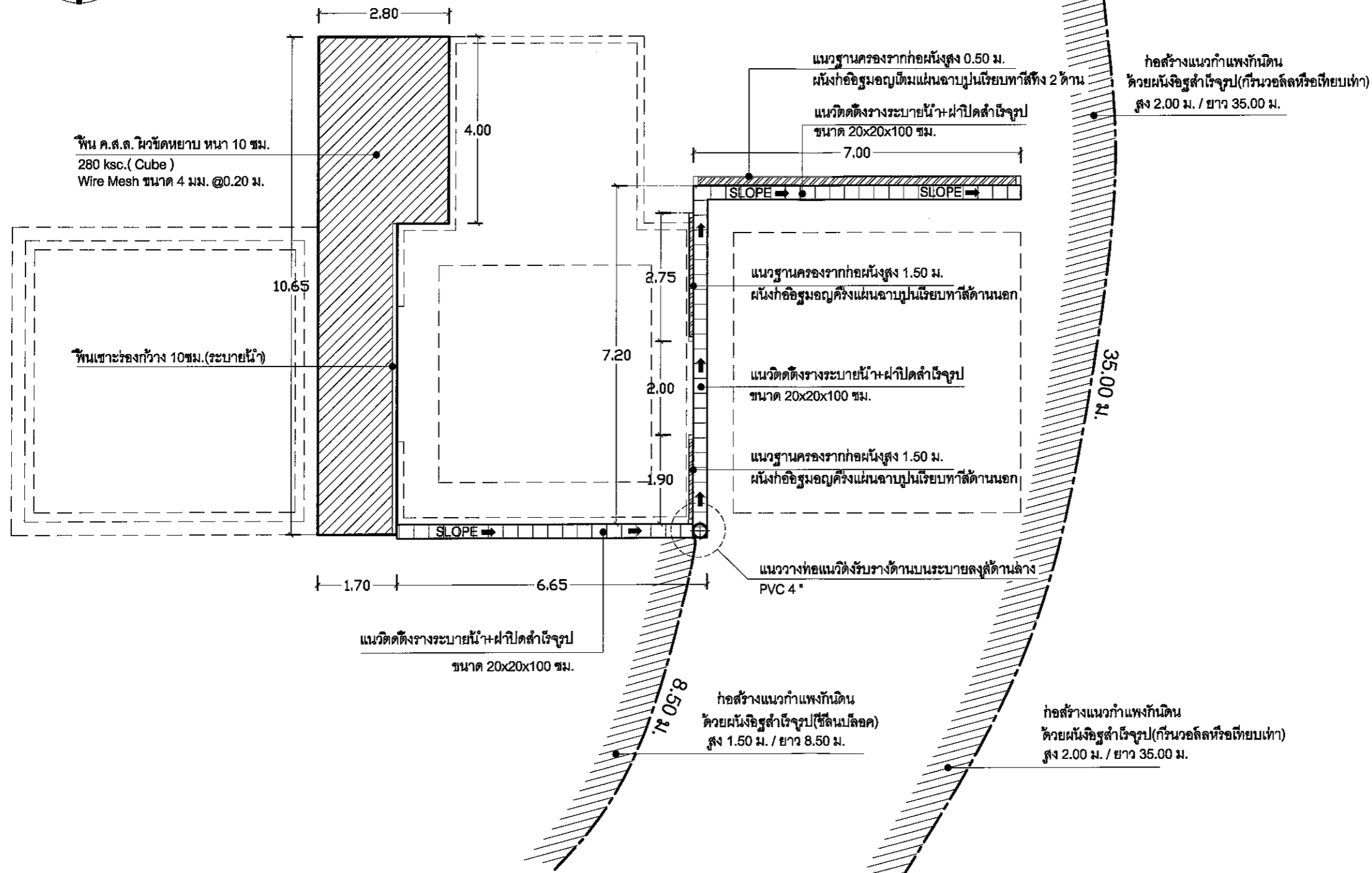
แบบแสดง

แผนที่โดยสังเขป
ผังบริเวณ


มาตราส่วน

วันที่

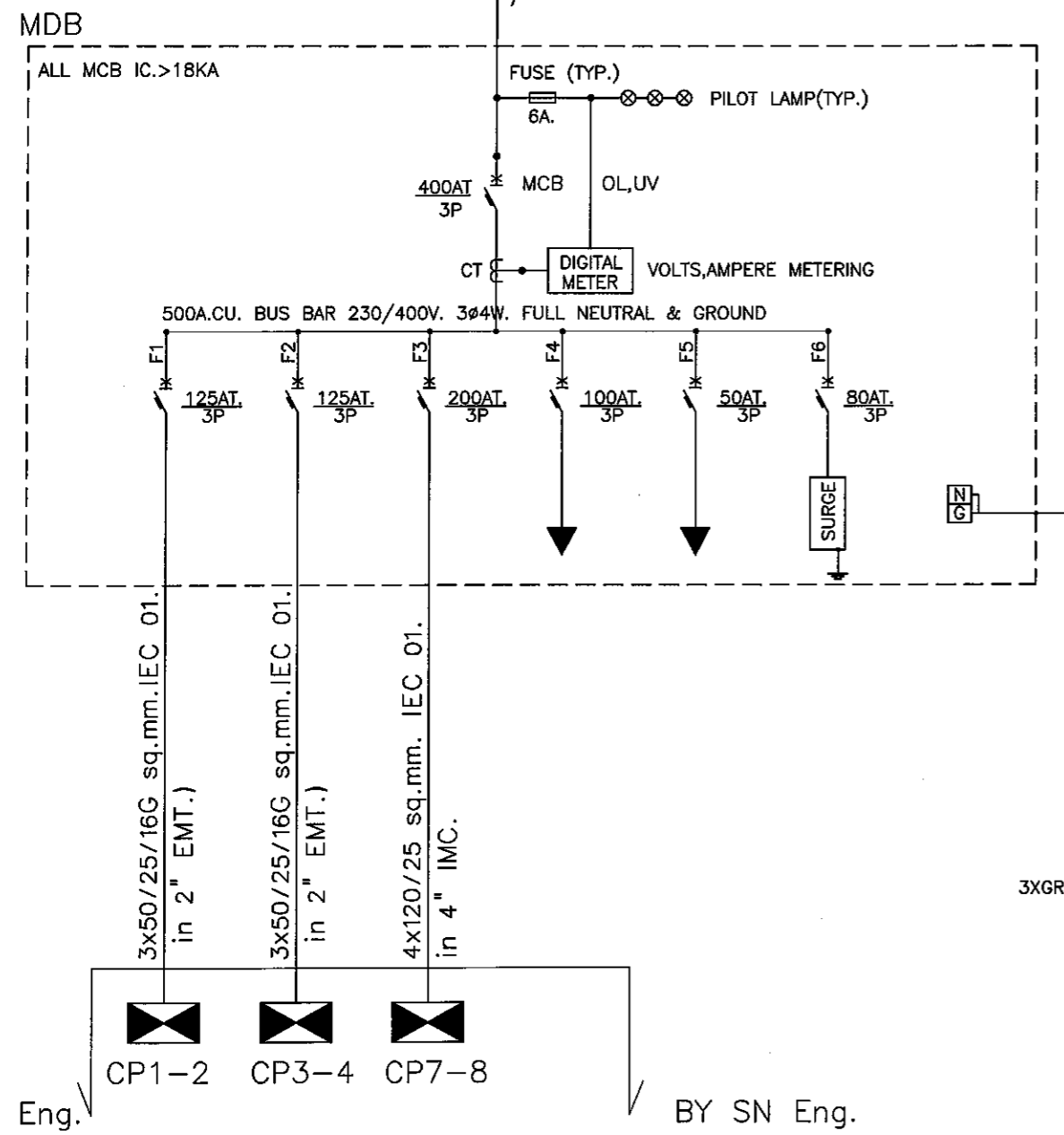
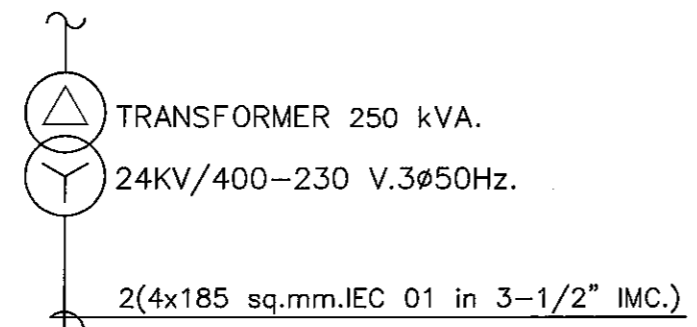
แผ่นที่/รวม SN-03/26



มาตราส่วน 1 : 100

	
มหาวิทยาลัยราชภัฏเชียงใหม่ กองอาคารสถานที่ 202 ถนนช้างเผือก ตำบลช้างเผือก อำเภอเมือง จังหวัดเชียงใหม่ 50300 โทร. 053-885357-8	
เจ้าของ มหาวิทยาลัยราชภัฏเชียงใหม่	
โครงการ แปลนปรับปรุงโรงสูบน้ำ	
สถานที่ก่อสร้าง วิทยาเขตแมริม	
สถาปนิก	
วิศวกรโครงสร้าง	
วิศวกรไฟฟ้า	
วิศวกรสุขาภิบาล	
คอมพิวเตอร์ ประกอบการ ออกแบบ	ภญพงศ์ พื้นผาสุข
อนุมัติ	รศ.ดร.ประพันธ์ ธรรมไชย อธิการบดี
แบบแสดง แปลนปรับปรุงโรงสูบน้ำ	
มาตราส่วน	1 : 100
วันที่	
แผ่นที่รวม	A-01 01

เชื่อมต่อกับแนวระบบไฟฟ้าแรงสูงจากภายนอกโครงการ
โดยผู้รับจ้างต้องปักเสา, พาดสาย ค่าดำเนินการทั้งสิ้นเป็นของผู้รับจ้าง
ยกเว้นค่าประกันหม้อแปลงเป็นของเจ้าของอาคาร



MAIN DISTRIBUTION BOARD LOAD SCHEDULE						MDB(N)
PANEL NO.	MDB(N)	LOCATION	โรงเรียนสุรนารีใหม่			
CAPACITY	6 ccts.	MOUNTING	SURFACE			
CONNECTED TO	TR 250 kVA.	Ic	> 5 kA.AT 230V./400V.			
CCT. No.	LOAD DESCRIPTION	CONNECTED LOAD (VA)	BRANCH CB.			CONDUCTOR & CONDUIT
			POLE	AT	AF	
1	CP1-2	16,100	3	125	250	3x50/25/16G sq.mm.IEC 01. in 2" EMT.)
2	CP3-4	16,100	3	125	250	3x50/25/16G sq.mm.IEC 01. in 2" EMT.)
3	CP7-8	25,000	3	200	250	4x120/25 sq.mm.IEC 01. In 4" IMC.
4	SPARE		3	100	100	
5	SPARE		3	50	100	
TOTAL CONNECTED LOAD (VA) AT DEMAND LOAD FACTOR		57,200	MAIN CIRCUIT BREAKER		MAIN FEEDER	
		57,200	400AT/400AF,3P-18kA.		2(4x185/25 sq.mm.IEC 01. in 3-1/2" IMC.)	

ตามแบบเดิม
ตามแบบเดิม
ตามแบบเดิม

50 sq.mm.CU in 1" PVC
3XGROUND (TYP.)

หมายเหตุ
ให้ย้ายสายเมน CP1-2,CP3-4,CP7-8 ที่เข้าตู้ MDB(๐) เดิม มาอยู่ที่ตู้ MDB(N)
ให้ย้ายหม้อแปลง 250 KVA จากวิทยาเขตเวียงบัว เพื่อไปติดตั้งที่ วิทยาเขตแม่มริ่ม

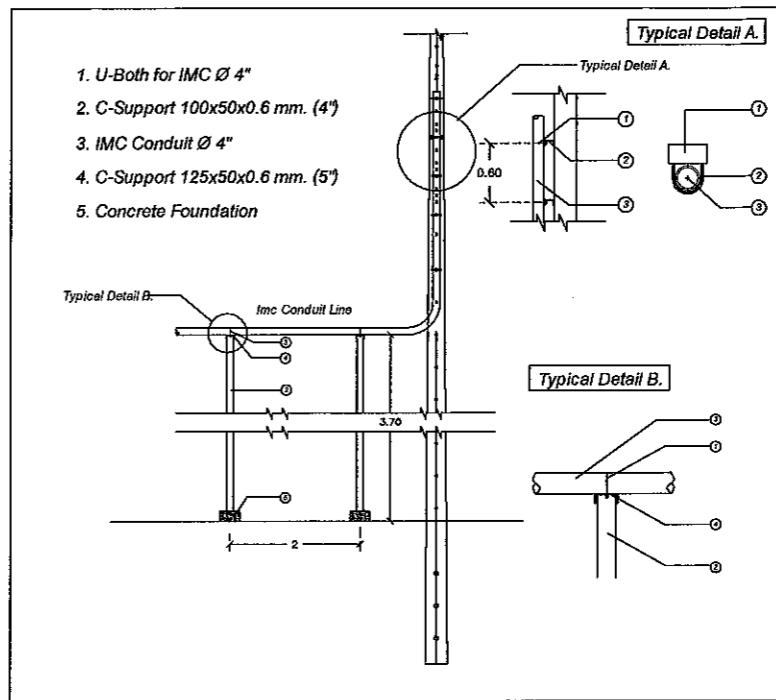
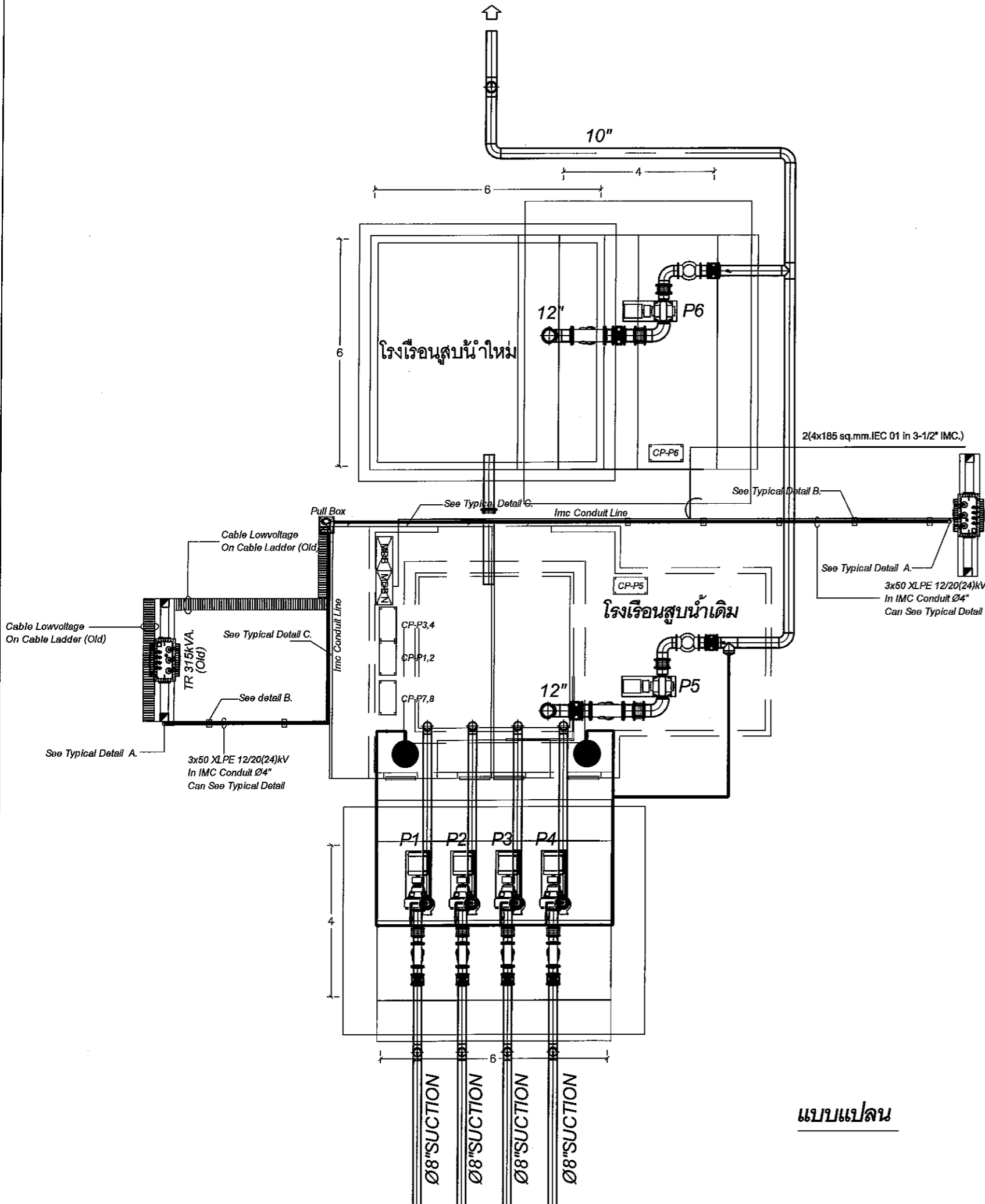
ELECTRICAL SINGLE LINE DIAGRAM

เจ้าของ	มหาวิทยาลัยราชภัฏเชียงใหม่
โครงการ	งานปรับปรุงระบบสุรนารีดิบ
สถานที่ก่อสร้าง	พื้นที่ศูนย์แม่มริ่ม จ.เชียงใหม่
ที่ปรึกษา	
วิศวกรโครงสร้าง	
วิศวกรไฟฟ้า	กฤษณะ อินดี ๖พค.๑๔๘
วิศวกรสุขาภิบาล	
คอมพิวเตอรื ประกอบการ ออกแบบ	
อนุมัติ	
แบบแสดง	
มาตราส่วน	
วันที่	
แผ่นที่/รวม	EE-01/02

BY SN Eng.

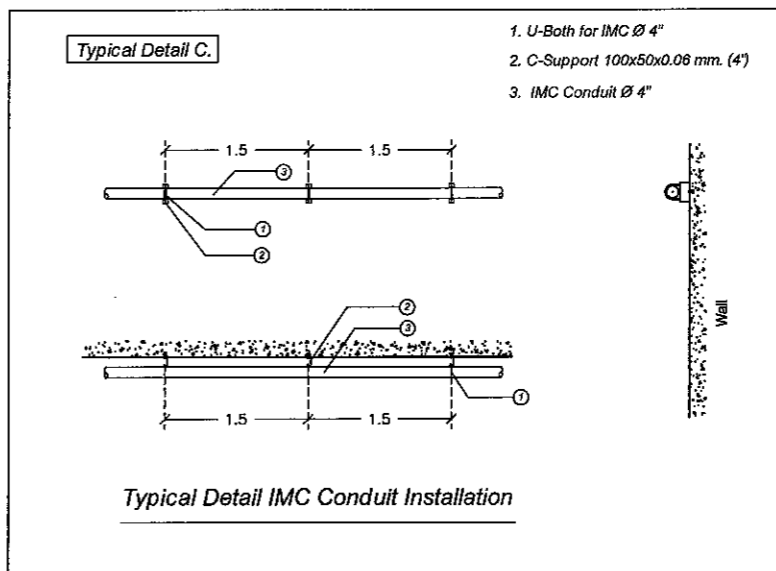
BY SN Eng.

ต่อเชื่อมกับท่อ MAIN ของเดิม



1. U-Both for IMC Ø 4"
2. C-Support 100x50x0.6 mm. (4")
3. IMC Conduit Ø 4"
4. C-Support 125x50x0.6 mm. (5")
5. Concrete Foundation

Tr250kVA (ตัวเก่าจากวิทยาลัยราชภัฏเชียงใหม่)
22000V 400/230V
DYN11 %Z4



1. U-Both for IMC Ø 4"
2. C-Support 100x50x0.06 mm. (4")
3. IMC Conduit Ø 4"

Typical Detail IMC Conduit Installation

แบบแปลน



เจ้าของ
มหาวิทยาลัยราชภัฏเชียงใหม่

โครงการ
งานปรับปรุงระบบสูบน้ำดิบ

สถานที่ก่อสร้าง
พื้นที่ศูนย์แมริม จ.เชียงใหม่

ที่ปรึกษา

วิศวกรโครงสร้าง

วิศวกรไฟฟ้า

วิศวกรสุขาภิบาล

คอมพิวเตอรื
ประกอบการ
ออกแบบ

อนุมัติ

แบบแสดง

NE ISOMETRIC

มาตรฐาน

วันที่

แผ่นที่รวม EE-02/02