

แบบสถาปัตยกรรม ARCHITECTURE



CMRU


โครงการจ้างปรับปรุงอาคารเทพรัตนราชสดาชั้น 1-4 จำนวน 12 ห้อง
เป็นศูนย์การเรียนรู้โบราณคดีและศิลปวัฒนธรรมล้านนา

DRAWING SET		ISSUED	OF	PACKAGE
A	แบบสถาปัตยกรรม ARCHITECTURE		6	
EE	แบบงานไฟฟ้า ELECTRICAL		14	
ME	แบบงานระบบปรับอากาศ AIR CONDITIONER		8	
TOTAL SHEETS: PROJECT NO.		28	ISSUED DATE : 30 กรกฎาคม 2560	

ล ำ ร ั บ ัญ ใ บ		
แบบสถาปัตยกรรม		
แผ่นที่ NUMBER	รายละเอียด DESCRIPTIONS	รายละเอียด DESCRIPTIONS
A-01	ล ำ ร ั บ ัญ ใ บ , ร าย ก าร ป ะ ก อบ แ บ บ ก ่อ ล ำ ร ั บ	
A-02	แ บ บ แ ล ะ ง ล ำ ร ั บ ป ะ ก ุ ร ุ ง ช ั น 1	
A-03	แ บ บ แ ล ะ ง ล ำ ร ั บ ป ะ ก ุ ร ุ ง ช ั น 2	
A-04	แ บ บ แ ล ะ ง ล ำ ร ั บ ป ะ ก ุ ร ุ ง ช ั น 3	
A-05	แ บ บ แ ล ะ ง ล ำ ร ั บ ป ะ ก ุ ร ุ ง ช ั น 4	
A-06	แ บ บ ข าย ย ำ ม ำ ต ร ฐ ำ น ำ ก าร ค ิด ด ั ง ป ะ ก ุ ร ุ ง - ห ำ ก ำ ง ใ ม้	
แบบงานระบบไฟฟ้า		
EE - 01	ร าย ล ะ ย ี ย ต ป ะ ก อบ แ บ บ ง ำ น ร ะ บ ปร ะ ก ุ ร ุ ง ไฟ ฟ้า	
EE - 02	Single line & Riser Diagram , ต ำ ร ำ ใ น เ ล ะ ต ะ ร ะ บ ปร ะ ก ุ ร ุ ง ไฟ ฟ้า	
EE - 03	ต ำ ร ำ ใ น เ ล ะ ต ะ ร ะ บ ปร ะ ก ุ ร ุ ง ไฟ ฟ้า แ ล ะ ช ั น	
EE - 04	แ ปล ปร ะ ก ุ ร ุ ง ไฟ ฟ้า ช ั น 1 (ก ่อน ป ะ ก ุ ร ุ ง)	
EE - 05	แ ปล ปร ะ ก ุ ร ุ ง ไฟ ฟ้า แ ล ะ ง ล ำ ร ั บ ช ั น 1 (ห ั น ัง ป ะ ก ุ ร ุ ง)	
EE - 06	แ ปล ปร ะ ก ุ ร ุ ง ไฟ ฟ้า ก ำ ล ั ง ช ั น 1 (ห ั น ัง ป ะ ก ุ ร ุ ง)	
EE - 07	แ ปล ปร ะ ก ุ ร ุ ง ไฟ ฟ้า ช ั น 2 (ก ่อน ป ะ ก ุ ร ุ ง)	
EE - 08	แ ปล ปร ะ ก ุ ร ุ ง ไฟ ฟ้า แ ล ะ ง ล ำ ร ั บ ช ั น 2 (ห ั น ัง ป ะ ก ุ ร ุ ง)	
EE - 09	แ ปล ปร ะ ก ุ ร ุ ง ไฟ ฟ้า ก ำ ล ั ง ช ั น 2 (ห ั น ัง ป ะ ก ุ ร ุ ง)	
EE - 10	แ ปล ปร ะ ก ุ ร ุ ง ไฟ ฟ้า ช ั น 3 (ก ่อน ป ะ ก ุ ร ุ ง)	
EE - 11	แ ปล ปร ะ ก ุ ร ุ ง ไฟ ฟ้า แ ล ะ ง ล ำ ร ั บ ช ั น 3 (ห ั น ัง ป ะ ก ุ ร ุ ง)	
EE - 12	แ ปล ปร ะ ก ุ ร ุ ง ไฟ ฟ้า ก ำ ล ั ง ช ั น 3 (ห ั น ัง ป ะ ก ุ ร ุ ง)	
EE - 13	แ ปล ปร ะ ก ุ ร ุ ง ไฟ ฟ้า แ ล ะ ง ล ำ ร ั บ ช ั น 4 (ก ่อน - ห ั น ัง ป ะ ก ุ ร ุ ง)	
EE - 14	แ ปล ปร ะ ก ุ ร ุ ง ไฟ ฟ้า ก ำ ล ั ง ช ั น 4 (ห ั น ัง ป ะ ก ุ ร ุ ง)	
แบบงานระบบปรับอากาศ		
ME-01	ร าย ก าร ป ะ ก อบ แ บ บ ปร ะ ก ุ ร ุ ง อ ำ ก ำ ค	
ME-02	ร าย ก าร ป ะ ก อบ แ บ บ ปร ะ ก ุ ร ุ ง อ ำ ก ำ ค	
ME-03	ต ำ ร ำ ง แ ล ะ ง ร าย ล ะ ย ี ย ต ร ะ บ ปร ะ ก ุ ร ุ ง อ ำ ก ำ ค	
ME-04	แ ปล ปร ะ ก ุ ร ุ ง ร ะ บ ปร ะ ก ุ ร ุ ง อ ำ ก ำ ค ช ั น 1 (ก ่อน - ห ั น ัง ป ะ ก ุ ร ุ ง)	
ME-05	แ ปล ปร ะ ก ุ ร ุ ง ร ะ บ ปร ะ ก ุ ร ุ ง อ ำ ก ำ ค ช ั น 2 (ก ่อน ป ะ ก ุ ร ุ ง)	
ME-06	แ ปล ปร ะ ก ุ ร ุ ง ร ะ บ ปร ะ ก ุ ร ุ ง อ ำ ก ำ ค ช ั น 2 (ห ั น ัง ป ะ ก ุ ร ุ ง)	
ME-07	แ ปล ปร ะ ก ุ ร ุ ง ร ะ บ ปร ะ ก ุ ร ุ ง อ ำ ก ำ ค ช ั น 3 (ก ่อน ป ะ ก ุ ร ุ ง)	
ME-08	แ ปล ปร ะ ก ุ ร ุ ง ร ะ บ ปร ะ ก ุ ร ุ ง อ ำ ก ำ ค ช ั น 3 (ห ั น ัง ป ะ ก ุ ร ุ ง)	
ME-09	แ ปล ปร ะ ก ุ ร ุ ง ร ะ บ ปร ะ ก ุ ร ุ ง อ ำ ก ำ ค ช ั น 4 (ก ่อน - ห ั น ัง ป ะ ก ุ ร ุ ง)	
แบบงานตกแต่งภายใน		
IN-01	แ บ บ ต ะ ก ะ ด ำ ก ำ ย ใ น ห ั น ัง ป ะ ก ุ ร ุ ง ช ั น 1	
IN-02	แ บ บ ต ะ ก ะ ด ำ ก ำ ย ใ น ล ำ ร ั บ ค ุ น ใ น ช ั น 1	
IN-03	แ บ บ ท ั ด ั น ใ น ห ั น ัง ป ะ ก ุ ร ุ ง ช ั น 1	
IN-04	แ บ บ ท ั ด ั น ใ น ห ั น ัง ป ะ ก ุ ร ุ ง ล ำ ร ั บ ค ุ น ใ น ช ั น 1	
IN-05	แ บ บ ท ั ด ั น ใ น ห ั น ัง ป ะ ก ุ ร ุ ง ล ำ ร ั บ ค ุ น ใ น ช ั น 1	
หมายเหตุ**		

รายการประกอบแบบสถาปัตยกรรม		ARCHITECTURAL SPECIFICATION
โครงการ (PROJECT)	ปรับปรุงศูนย์ศิลปวัฒนธรรม มหาวิทยาลัยราชภัฏ เชียงใหม่	
1. งานปรับปรุง (RENOVATION WORKS)	<p>ชั้น 1</p> <ul style="list-style-type: none"> - ปรับปรุงส่วนห้องประชุม และส่วนต้อนรับ <p>ชั้น 2</p> <ul style="list-style-type: none"> - ปรับปรุงส่วนจัดแสดงรายละเอียดตาม แบบปรับปรุงก่อสร้าง <p>ชั้น 3</p> <ul style="list-style-type: none"> - ปรับปรุงส่วนจัดแสดงรายละเอียดตาม แบบปรับปรุงก่อสร้าง <p>ชั้น 4</p> <ul style="list-style-type: none"> - ปรับปรุงส่วนจัดแสดงรายละเอียดตาม แบบปรับปรุงก่อสร้าง 	<p>ข้อกำหนด</p> <p>ข้อกำหนด สำหรับรูปแบบและรายการวัสดุก่อสร้าง (SPECIFICATION) ซึ่งระบุไว้ในแบบก่อสร้าง</p> <p>ขอให้ผู้รับจ้างถือ ตำแหน่งการดังนี้</p> <ol style="list-style-type: none"> รูปแบบและรายการก่อสร้างของวัสดุ อุปกรณ์ วัสดุยึดเหนี่ยวให้สอดคล้องตามสถาปนิก ผู้รับผิดชอบโครงการ การเลือกใช้วัสดุและอุปกรณ์จาก บริษัท ผู้ผลิต แต่ละรายการขอให้มีการส่งตัวอย่างวัสดุ/อุปกรณ์ประกอบ ตลอดจนถึงการจัดตั้ง หรือผิวสำเร็จ (FINISHING) ให้พิจารณาประกอบรายการอนุมัติการใช้วัสดุภายใต้ความเห็นชอบของสถาปนิก หรือ ผู้ควบคุมโครงการ หรือเจ้าของโครงการ วิธีการติดตั้งวัสดุต่าง ๆ ให้เป็นไปตามมาตรฐานฝีมืองานก่อสร้างที่ดี และเป็นไปตามมาตรฐาน ของผู้ผลิต และจะต้องอยู่ภายใต้การแนะนำวิธีการโดยผู้ผลิต การเสนอวัสดุอุปกรณ์เพื่อขอเทียบเท่ากับ คุณสมบัติของวัสดุ อุปกรณ์ ที่กำหนดไว้ในแบบและรายการ และหากมีใบเสนอราคาก่อสร้าง จะต้องทำรายการเสนอผู้ว่าจ้างเพื่อพิจารณาร่วมกัน ทั้ง 3 ฝ่าย (ผู้ว่าจ้าง , ผู้รับจ้าง , ผู้ควบคุมโครงการ)
2. งานพื้น	<p>ลักษณะของพื้นผิวตามที่กำหนดไว้ในแบบดังต่อไปนี้</p> <ul style="list-style-type: none"> F.1 พื้นผิวที่ขัดเดิม ทำการซ่อมแซมส่วนที่ชำรุดและขัดผิวหน้าให้เรียบ และลง WAX F.2 พื้นปูนที่เรียบ F.3 พื้นปูนผสมลิกซ์แข็ง (สีแดง) F.5 กระเบื้องยาง ลายไม้ชนิดสีลวดลายเหมือนไม้จริง 5.2 มม. ชั้นทับรอย 0.5 มม. ของ SUPER CLICK/FORMICA ARMSTRONG 	<p>- หมายเหตุ -</p> <ul style="list-style-type: none"> - สิ่งใดที่ปรากฏในแบบต่อแบบ หรือแบบก่อสร้างขัดแย้งกันให้ถือสิ่งที่ตั้งเป็นเกณฑ์ ทั้งนี้ โดยสถาปนิก หรือวิศวกร เป็นผู้วินิจฉัย - ออกแบบ และวิศวกรทรงไว้ซึ่งสิทธิในการเปลี่ยนแปลง แก้ไข เพิ่มเติม ตามความเหมาะสม - สิ่งใดที่ถูกต้องตามหลักวิชาการที่มั่นคง แข็งแรง และสวยงาม ตามหลักวิชาการสถาปัตยกรรม และสิ่งแวดล้อม - รายการที่ปรากฏในแบบที่ขัดแย้งกัน หรือไม่ถูกต้องตามหลักสถาปัตยกรรม หรือ วิศวกรรม เป็นหน้าที่ของผู้รับจ้างที่จะต้องตรวจสอบก่อนทำการก่อสร้าง ทุกครั้ง - ถ้าตรวจพบว่าต้องมีการแก้ไขในหน้างานความเสียหายที่เกิดขึ้น ผู้รับจ้างจะต้องรับผิดชอบความเสียหายนั้นๆ
3. งานผนัง (PARTITION WORKS)	<p>ลักษณะของพื้นผิวตามที่กำหนดไว้ในแบบดังต่อไปนี้</p> <ul style="list-style-type: none"> ผนังอาคารเดิม ลอกสีเดิม พร้อมทาสีใหม่ (สีขาว) ผนังอาคารเดิม ลอกสีเดิม พร้อมทาสีใหม่ (สีเทา) ผนังอาคารเดิม ลอกสีเดิม พร้อมทาสีใหม่ (สีแดง) ผนังอาคารเดิม ลอกสีเดิม พร้อมทาสีใหม่ (สีเหลือง) ผนังอาคารเดิมทาสี WALLPAPER ผนังยิปซั่มบอร์ดหนา 12 มม. ฉาบเรียบ 2 ด้าน ระบบโครงผนัง Pro-wall ผนังโครงไม้ยาง 1 1/2"x3" ๑0.40-0.60m. กุณสมบัติยึดเหนี่ยว 10 มม. กรุด้วยฉนวน ฝ้า ผนังโครงไม้จริง ตามแบบงานตกแต่งภายใน ผนังอาคารเดิม ทำความสะอาด ผนังกระจกอลามิเนตสีขาวขนาด 1.20x2.40m.หนา 6+PVB+6mm.ขาแขวนเบียดทางตั้ง รอยต่อกระจกด้วยซีเมนต์สีขาว 	
4. ฝ้าเพดาน (CEILING WORKS)	<p>ลักษณะตามที่กำหนดไว้ในแบบดังต่อไปนี้</p> <ul style="list-style-type: none"> CL.1 ฝ้าเพดาน ผลิต เติมน้ำมันด้วยฉนวนใยหิน ทำความสะอาด ฝ้า CL.2 ฝ้าเพดานยิปซั่มบอร์ดชนิดอบแลดหนา 9 มม. ตราช้าง ฉาบรอยต่อเรียบ ตามกรรมวิธีผู้ผลิต ฝ้า โครงเคร่าเหล็กฝ้าสีสังกะสี มาตรฐาน มอก. CL.3 ฝ้าเพดานยิปซั่มบอร์ดชนิดอบแลดหนา 9 มม.ชนิดทนความชื้น ฉาบรอยต่อเรียบ ตามกรรมวิธีผู้ผลิต ฝ้า โครงเคร่าเหล็กฝ้าสีสังกะสี มาตรฐาน มอก. 	
5. งานสี (PAINTING WORKS)	<ul style="list-style-type: none"> สีน้ำยาลดความมันวาว 100% ชนิดทาภายนอก พัลมิสสีทึบเงา สีน้ำยาลดความมันวาว 100% ชนิดทาภายใน พัลมิสสีทึบเงา สีน้ำมันเคลือบเงาคุณภาพสูงสำหรับพื้นไม้สังกะสี สีเคลือบผิวปูนฉาบ ฝ้าเพดานคอนกรีตให้ใช้สีประเภทเดียวกับสีทาภายใน ฝ้าเพดานยิปซั่มบอร์ด ให้ใช้สียาลดความมันวาวสำหรับฝ้าเพดานยิปซั่มบอร์ด 	

สัญลักษณ์ประกอบแบบ	
หน้าตัดวัสดุ	
	ดิน
	ทอ
	คอนกรีต
	อิฐมวลเบา
	ไม้(ยังไม่ได้ไล)
	ไม้(ได้เรียบ)
เส้นบอกระยะ	
	ศูนย์กลาง ถึง ศูนย์กลาง
	ศูนย์กลาง ถึง ริม
	ริม ถึง ริม
สัญลักษณ์รูปด้าน	
	ชื่อรูปด้าน
สัญลักษณ์ทิศทาง	
สัญลักษณ์เสา	
	ชื่อแนวเสา
สัญลักษณ์รูปตัด	
	ชื่อรูปตัด เลขหน้ารูปตัด
สัญลักษณ์แบบขยาย	
	เลขแบบขยาย เลขหน้าแบบขยาย
สัญลักษณ์ห้อง	
	ชื่อห้อง เลขหน้ารูปตัด ระดับที่อยู่ที่เพดาน ระดับที่อยู่ที่ฝ้าเพดาน ระดับที่อยู่ที่พื้น ระดับที่อยู่ที่พื้น
สัญลักษณ์หน้าต่าง	
	ประตู หมายเลขประตู
สัญลักษณ์ประตู	
	ประตู หมายเลขประตู
สัญลักษณ์ผนัง	
	ผนัง หมายเลขผนัง



มหาวิทยาลัยราชภัฏเชียงใหม่

แพลงก์ทอรี่

1143 ถนนเชียงใหม่ ๑.เมือง
จ.เชียงใหม่ 50300
Tel 053 408555
Fax 053 408555

PROJECT:
โครงการปรับปรุงอาคารหอประชุมราชสภา ชั้น 1-4 จำนวน 12 ห้อง เป็นศูนย์การเรียนรู้ภาษาสเปนและศิลปวัฒนธรรมล้านนา

LOCATION:
มหาวิทยาลัยราชภัฏ จังหวัดเชียงใหม่

DECORATOR:
ยุวศักดิ์ แลมมูล ภ.ศ.1120
ยุวศักดิ์ แลมมูล

CIVIL ENGINEERS:
ดร.อนุสรณ์ ธรรมใจ
ศทว.๒๒ ไซเลน ๒๒.8674
คดีเลข ทอ.พ.๒๒ 33429

ELECTRICAL ENGINEERS:
ดร.อนุสรณ์ ธรรมใจ
จ.บ.๒๒ ไซเลน ๒๒.8674

MECHANICAL ENGINEERS:
วิศ.บ.๒๒ ทัศนวิทย์ ภ.ศ.2006

EXHIBITION DESIGNER:
วิจิตร ธรรมใจ
โอบนิธิ ธรรมใจ

TITLE:
ล ำ ร ั บ ัญ ใ บ , ร าย ก าร ป ะ ก อบ แ บ บ ก ่อ ล ำ ร ั บ

SCALE:
1 : 100

APPROVED BY:

REVISION

NO.	DESCRIPTION	DATE

PROJECT NO.:

SHEETS NO:
01

TOTAL SHEET:
06



มหาวิทยาลัยราชภัฏเชียงใหม่

แปลนฤกษ์

1143 ต.รังนก อ.เมือง
จ.เชียงใหม่ 50300
Tel 053 409555
Fax 053 409555

PROJECT:
โครงการปรับปรุงอาคารหอประชุม
ชั้น 1-4 จำนวน 12 ห้อง
เป็นศูนย์การเรียนรู้ในสถานศึกษาและศิลป
วัฒนธรรมล้านนา

LOCATION:
มหาวิทยาลัยราชภัฏ
จังหวัดเชียงใหม่

DECORATOR:
ยุทธ วัฒนกุล ภ.ด.1120
ยุทธ วัฒนกุล

CIVIL ENGINEERS:
ดร.อนุสรณ์ วัฒนาภรณ์
ศ.ดร.อนุสรณ์ วัฒนาภรณ์
ศ.ดร.อนุสรณ์ วัฒนาภรณ์

ELECTRICAL ENGINEERS:
จ.นพ.ดร.อนุสรณ์ วัฒนาภรณ์

MECHANICAL ENGINEERS:
วิษณุวัฒน์ พันธุ์ธรรม ภ.ด.2006

EXHIBITION DESIGNER:
วิจิตรกุล อุตตง
โสฬสสินทร์ อภิวงค์

TITLE:
สำรวจแปลน,
รายการประกอบแปลนสถาปัตยกรรม

SCALE:
1:200

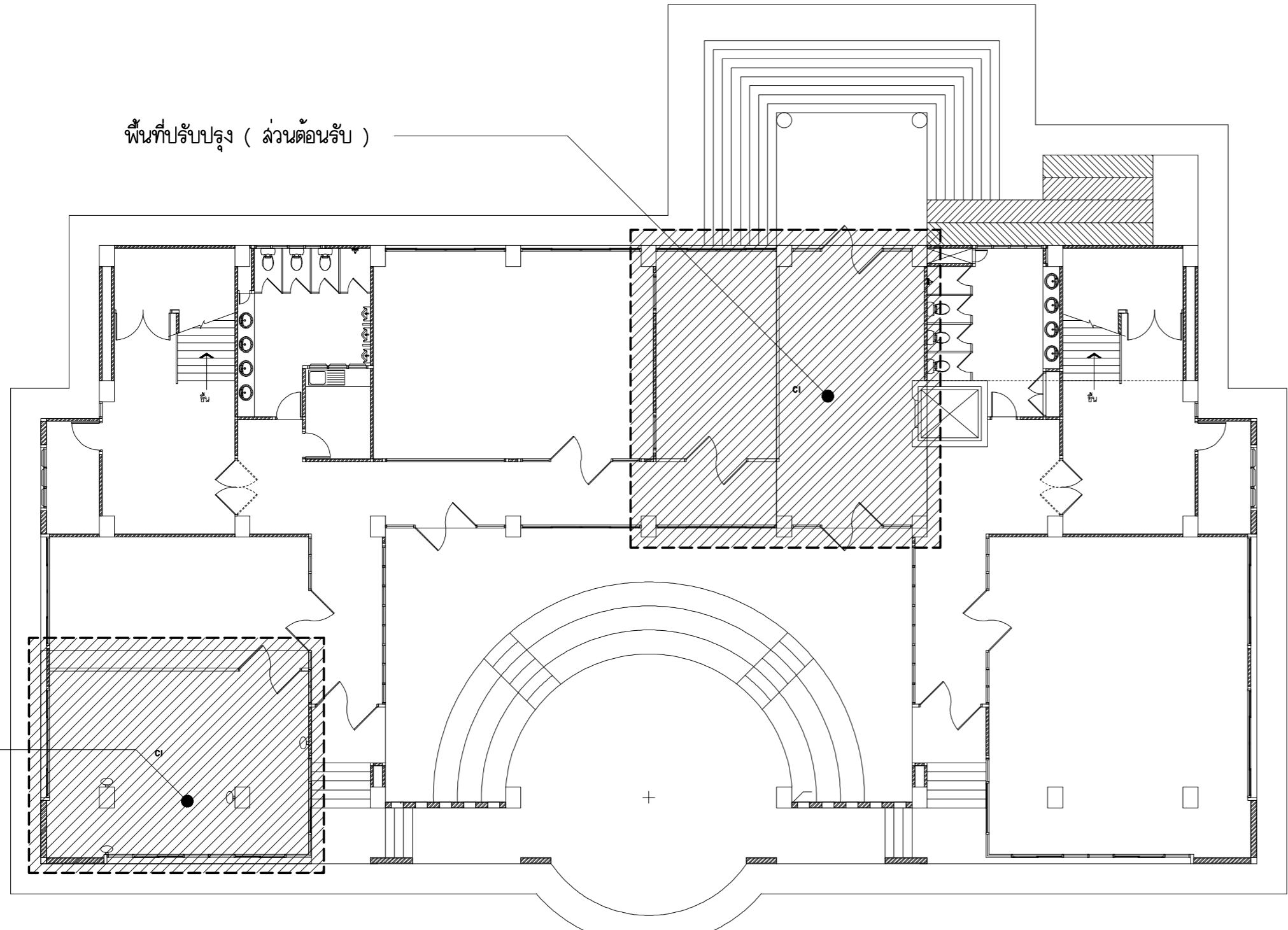
APPROVED BY:

REVISION

NO.	DESCRIPTION	DATE

PROJECT NO.:

SHEETS NO:	02
TOTAL SHEET:	06



แปลนแสดงพื้นที่ ชั้น 1 (เดิม)
SCALE 1:250

รายการประกอบแบบพื้น , ผนัง และฝ้าเพดาน

- วัสดุผิวพื้น**
- F.1 พื้นผิวหินขัดเดิม ทำการซ่อมแซมส่วนที่ชำรุดและขัดผิวหน้าให้เรียบ และลง WAX เคลือบผิว
 - F.2 พื้นปูทาร์เทียม ความสูง 3 ซม.
 - F.3 พื้นปูพรมลวกปูอัดแข็ง (สีแดง)
 -
 - F.5 กระเบื้องยาง ลายไม้ชนิดลื่นลวดความหนาแน่น 5.2 มม. ชั้นกันรอย 0.5 มม. ของ SUPER CLICK/FORMICA ARMSTRONG

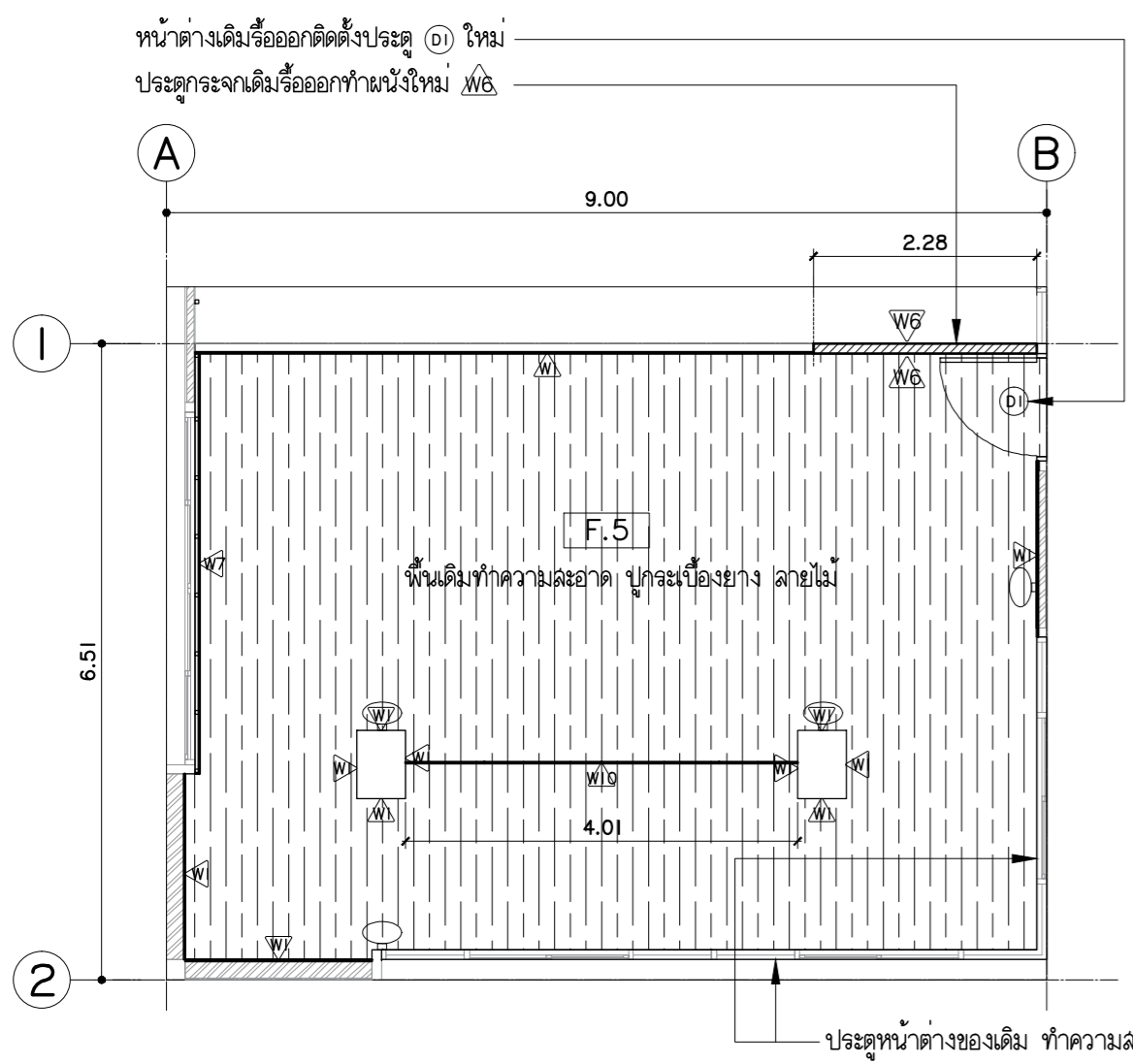
- วัสดุผิวผนัง**
- ผนังอาคารเดิม ลอกสีเดิม พร้อมทาสีใหม่ (สีเขียว)
 - ผนังอาคารเดิม ลอกสีเดิม พร้อมทาสีใหม่ (สีเทา)
 - ผนังอาคารเดิม ลอกสีเดิม พร้อมทาสีใหม่ (สีแดง)
 - ผนังอาคารเดิม ลอกสีเดิม พร้อมทาสีใหม่ (สีเหลือง)
 - ผนังอาคารเดิมทาสี WALLPAPER
 - ผนังยิปซั่มบอร์ดหนา 12 มม. ฉาบเรียบ ทาสี ระบบโครงผนัง Pro-wall
 - ผนังโครงเคร่าไม้ ยาง 1/2"x3" @0.40-0.60ม. กรูแผ่นไม้อัดยางหนา 10 มม. กรูด้านเดียว ทาสี
 - ผนังโครงไม้แท้ ตามแบบงานตกแต่งภายใน
 - ผนังอาคารเดิม ทำความสะอาด
 - ผนังกระจกลามิเนต ขนาด 1.20x2.40ม. หนา 6 มม. ใส+PUB+6 มม. ใส เบล็อยทางตั้ง รอยต่อกระจกด้วยซิลิโคนสีขาว

- วัสดุผิวฝ้าเพดาน**
- C1 ฝ้าเพดานเดิม ซ่อมแซมผิวส่วนที่ชำรุด ทำความสะอาด ทาสีใหม่
 - C2 ฝ้าเพดานยิปซั่มบอร์ดหนา 9 มม. ตราช้างขอบลาด ฉาบรอยต่อเรียบทาสี โครงเคร่า ซี-โกลด์เหล็กกล้าสังกะสี @ 0.60x0.60ม.#

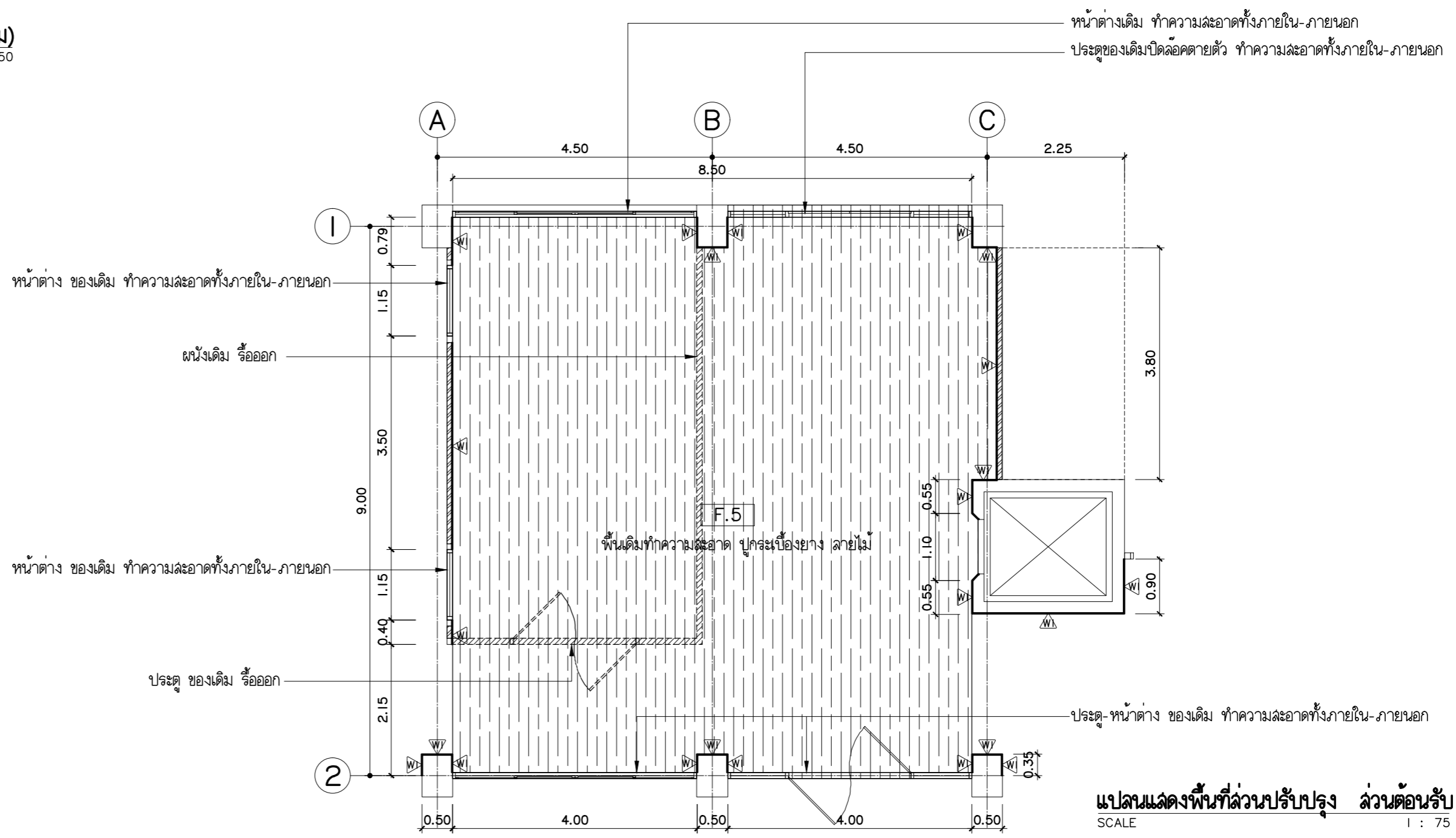
หมายเหตุ
ความสูงพื้นถึงท้องคาน 3.00 ม.

พื้นที่ปรับปรุง (ห้องประชุม)

พื้นที่ปรับปรุง (ล้วนต้อนรับ)



แปลนแสดงพื้นที่ ล้วนปรับปรุง ห้องประชุม
SCALE 1:75



แปลนแสดงพื้นที่ ล้วนปรับปรุง ล้วนต้อนรับ
SCALE 1:75



มหาวิทยาลัยราชภัฏเชียงใหม่

แปลนฤๅที

114/3 ต.วังเหนือ อ.เมือง
จ.เชียงใหม่ 50300
Tel 053 408555
Fax 053 408555

PROJECT:
โครงการปรับปรุงอาคารพิพิธภัณฑ์
ชั้น 1-4 จำนวน 12 ห้อง
เป็นศูนย์การเรียนรู้ด้านศึกษาและศิลป
วัฒนธรรมล้านนา

LOCATION:
มหาวิทยาลัยราชภัฏ
จังหวัดเชียงใหม่

DECORATOR:
ยุพดี แฉะมูล ภ.ด.1120
ยุพดี ยุพดี

CIVIL ENGINEERS:
ดร.วิมล ใจนวล ภ.ด.4537

MECHANICAL ENGINEERS:
วิษณุพันธ์ ทัศนวิวัฒน์ ภ.ท.42006

ELECTRICAL ENGINEERS:
วิษณุพันธ์ ทัศนวิวัฒน์ ภ.ท.42006

EXHIBITION DESIGNER:
วิษณุพันธ์ ทัศนวิวัฒน์
วิษณุพันธ์ ทัศนวิวัฒน์

TITLE:
คำอธิบายแบบ,
รายการประกอบแบบสถาปัตยกรรม

SCALE:
1:200

APPROVED BY:

REVISION

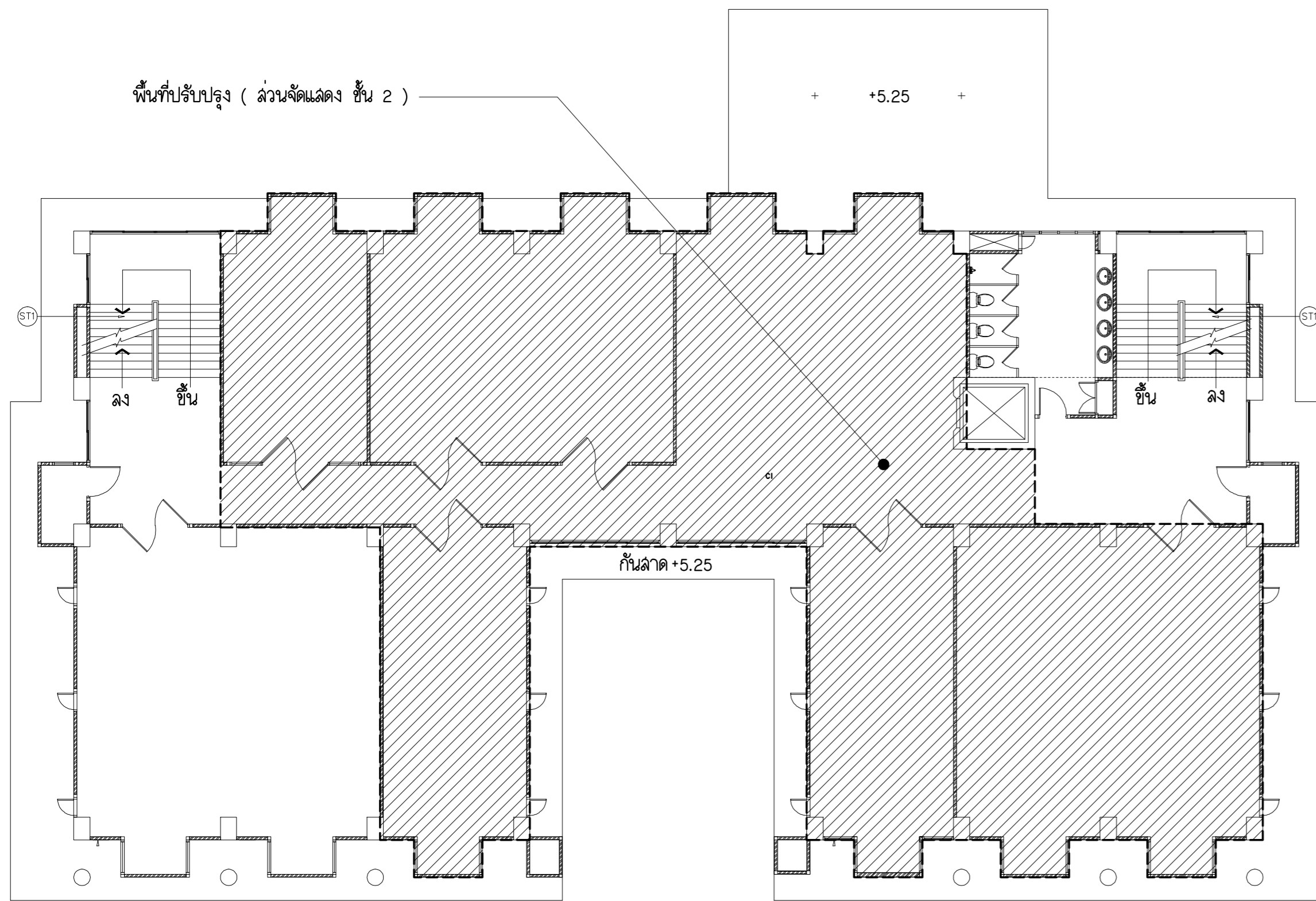
NO. DESCRIPTION DATE

PROJECT NO.:

SHEETS NO. 03

TOTAL SHEET: 06

พื้นที่ปรับปรุง (ล้วนจัดแสดง ชั้น 2)



รายการประกอบแบบพื้น , ผนัง และฝ้าเพดาน

วัสดุผิวพื้น

- F.1 พื้นผิวหินขัดเดิม ทำการซ่อมแซมส่วนที่ชำรุดและขัดผิวหน้าให้เรียบ และลง WAX เคลือบผิว
- F.2 พื้นปูทากะเทียม ความสูง 3 ซม.
- F.3 พื้นปูพรมลวกฟูอัดแข็ง (สีแดง)
- F.5 กระเบื้องยาง ลายไม้ชนิดลื่นลัดความหนาแผ่น 5.2 มม. ชั้นกันรอย 0.5 มม. ของ SUPER CLICK/FORMICA ARMSTRONG

วัสดุผิวผนัง

- W.1 ผนังอาคารเดิม ลอกสีเดิม พร้อมทาสีใหม่ (สีเขียว)
- W.2 ผนังอาคารเดิม ลอกสีเดิม พร้อมทาสีใหม่ (สีเทา)
- W.3 ผนังอาคารเดิม ลอกสีเดิม พร้อมทาสีใหม่ (สีแดง)
- W.4 ผนังอาคารเดิม ลอกสีเดิม พร้อมทาสีใหม่ (สีเหลือง)
- W.5 ผนังอาคารเดิม ตกแต่ง WALLPAPER
- W.6 ผนังยิปซัมบอร์ดหนา 12 มม. ฉาบเรียบ ทาสี ระบบโครงผนัง Pro-wall
- W.7 ผนังโครงเคร่าไม้ ยาง 1/2"x3" @0.40-0.60ม. กรูแผ่นไม้อัดยางหนา 10 มม. กรูด้านเดียว ทาสี
- W.8 ผนังโครงไม้แท้ ตามแบบงานตกแต่งภายใน
- W.9 ผนังอาคารเดิม ทำความสะอาด
- W.10 ผนังกระจกจากลามิเนต ขนาด 1.20x2.40ม. หนา 6มม.ใส+PUB+6มม.ใส เบลูเอียงทางตั้ง รอยต่อกระจกด้วยซิลิโคนสีขาว

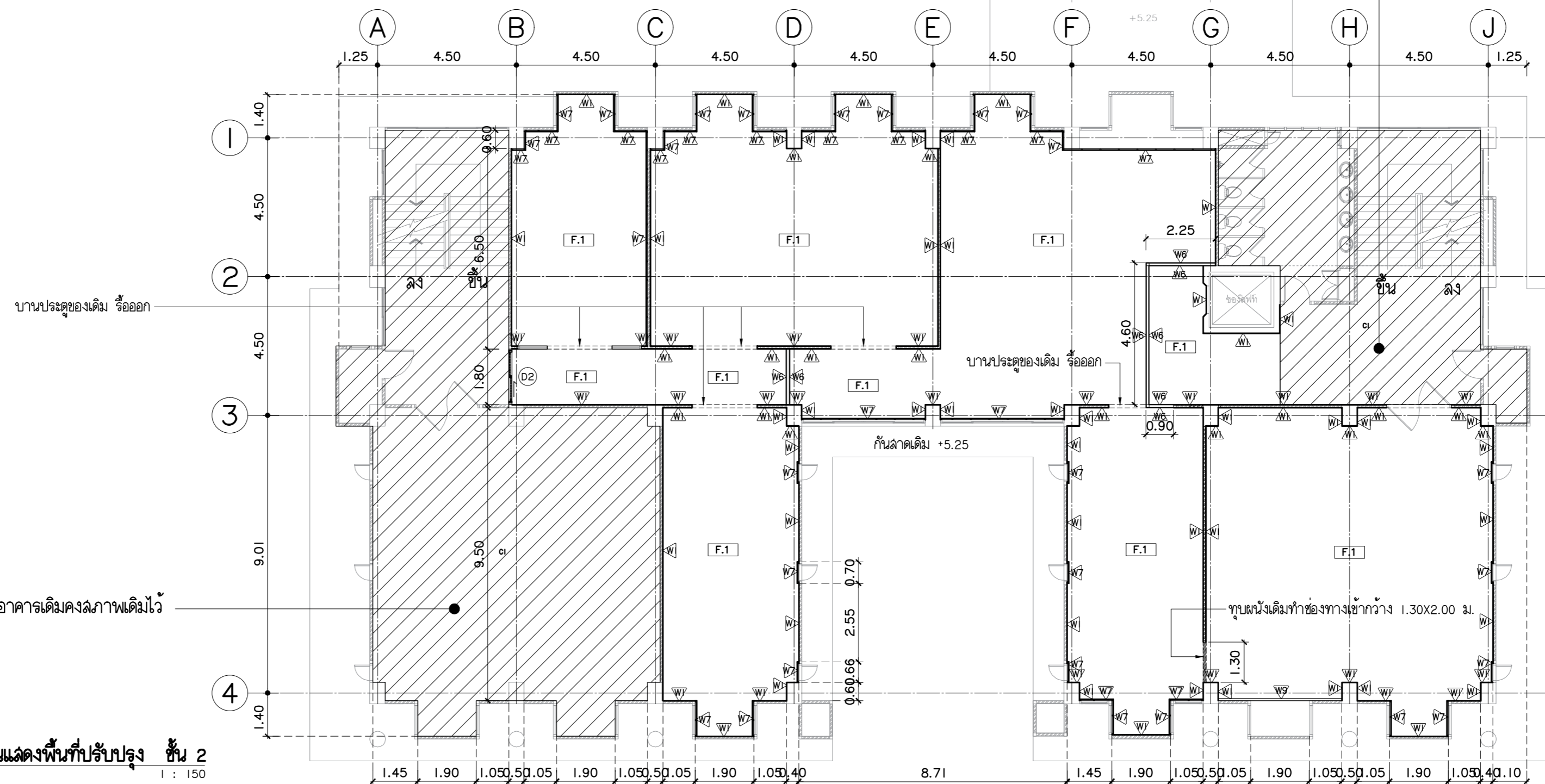
วัสดุผิวฝ้าเพดาน

- C1 ฝ้าเพดานเดิม ซ่อมแซมผิวส่วนที่ชำรุด ทำความสะอาด ทาสีใหม่
- C2 ฝ้าเพดานยิปซัมบอร์ดหนา 9 มม. ตราช้างขอบลาด ฉาบรอยต่อเรียบทาสี โครงเคร่า ซี-โกลด์เหล็กถ่วงลวดซี่ @ 0.60x0.60ม.#

หมายเหตุ

ความสูงพื้นถึงท้องคาน 3.00 ม.

แปลนแสดงพื้นที่ ชั้น 2 (เดิม)
SCALE 1:150



แปลนแสดงพื้นที่ปรับปรุง ชั้น 2
SCALE 1:150

A



มหาวิทยาลัยราชภัฏเชียงใหม่

แปลนฤๅที

114/3 ต.ช้างเผือก อ.เมือง
จ.เชียงใหม่ 50300
Tel 053 439555
Fax 053 439555

PROJECT:
**โครงการปรับปรุงอาคารสหกรณ์ฯ
ชั้น 1-4 จำนวน 12 ห้อง
เป็นศูนย์การเรียนรู้ในฐานศึกษาและศิลป
วัฒนธรรมล้านนา**

LOCATION:
**มหาวิทยาลัยราชภัฏ
จังหวัดเชียงใหม่**

DECORATOR:
**ยุทธพล แสงมณี ก-ค.1120
ยุทธพล แสงมณี**

CIVIL ENGINEERS:
**ด.ดร.ยุทธพล แสงมณี
ศทว.รัฐ วิศวฯ ๒๒.๘๕๗๔**

ศัลย์ ทองพิ้ง กย 33429

ELECTRICAL ENGINEERS:
งานจัด ใจนวล ลพ.4537

MECHANICAL ENGINEERS:
วิษณุ จันทร์จิ๋ว ภา.42006

EXHIBITION DESIGNER:
**วิจิตรฤกษ์ อุดม
โกลพัฒนารัตน์ อภิวงค์**

TITLE:
**คำอธิบายแบบ,
รายการประกอบแบบสถาปัตย์กรรม**

SCALE:
1:200

APPROVED BY:

REVISION

NO.	DESCRIPTION	DATE

PROJECT NO.:

A	SHEETS NO. 04
	TOTAL SHEET: 06

รายการประกอบแบบพื้น, ผนัง และฝ้าเพดาน

วัสดุผิวพื้น

- F.1 พื้นผิวหินขัดเดิม ทำการซ่อมแซมผิวที่ชำรุดและขัดผิวหน้าให้เรียบ และลง WAX เคลือบผิว
- F.2 พื้นปูหญ้าเทียม ความสูง 3 ซม.
- F.3 พื้นปูพรมลู่ฟูกัดแข็ง (สีแดง)
- F.5 กระเบื้องยาง ลายไม้ชนิดลื่นล้นคความหนาแผ่น 5.2 มม. ชั้นกันรอย 0.5 มม. ของ SUPER CLICK/FORMICA ARMSTRONG

วัสดุผิวผนัง

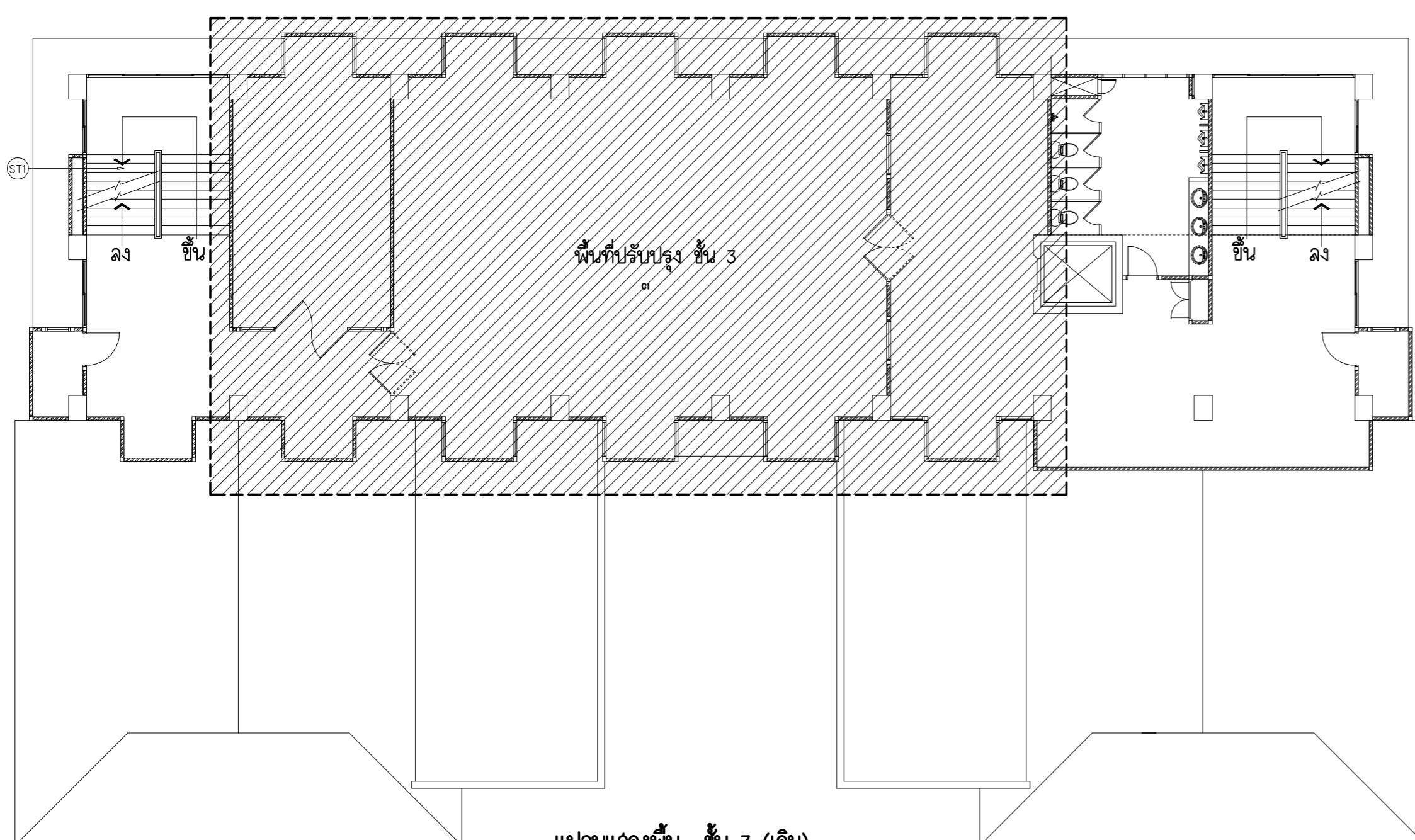
- ▲ ผนังอาคารเดิม ลอกสีเดิม พร้อมทาสีใหม่ (สีเขียว)
- ▲ ผนังอาคารเดิม ลอกสีเดิม พร้อมทาสีใหม่ (สีเทา)
- ▲ ผนังอาคารเดิม ลอกสีเดิม พร้อมทาสีใหม่ (สีแดง)
- ▲ ผนังอาคารเดิม ลอกสีเดิม พร้อมทาสีใหม่ (สีเหลือง)
- ▲ ผนังอาคารเดิม ตกแต่ง WALLPAPER
- ▲ ผนังยิปซั่มบอร์ดหนา 12 มม. ฉาบเรียบ ทาสี ระบบโครงผนัง Pro-wall
- ▲ ผนังโครงเคร่าไม้ยาง 1 1/2"X3" @0.40-0.60ม. กรูแผ่นไม้ซี่ดัดขนาด 10 มม. กรูด้านเดียว ทาสี
- ▲ ผนังโครงไม้แพ้ ตามแบบงานตกแต่งภายใน
- ▲ ผนังอาคารเดิม ทำความสะอาด
- ▲ ผนังกระจกลามิเนต ขนาด 1.20X2.40ม. หนา 6มม.ใส+PUB+6มม.ใส เติลยอยทางตั้ง รอยต่อกระจกด้วยซิลิโคนสีเขียว

วัสดุผิวฝ้าเพดาน

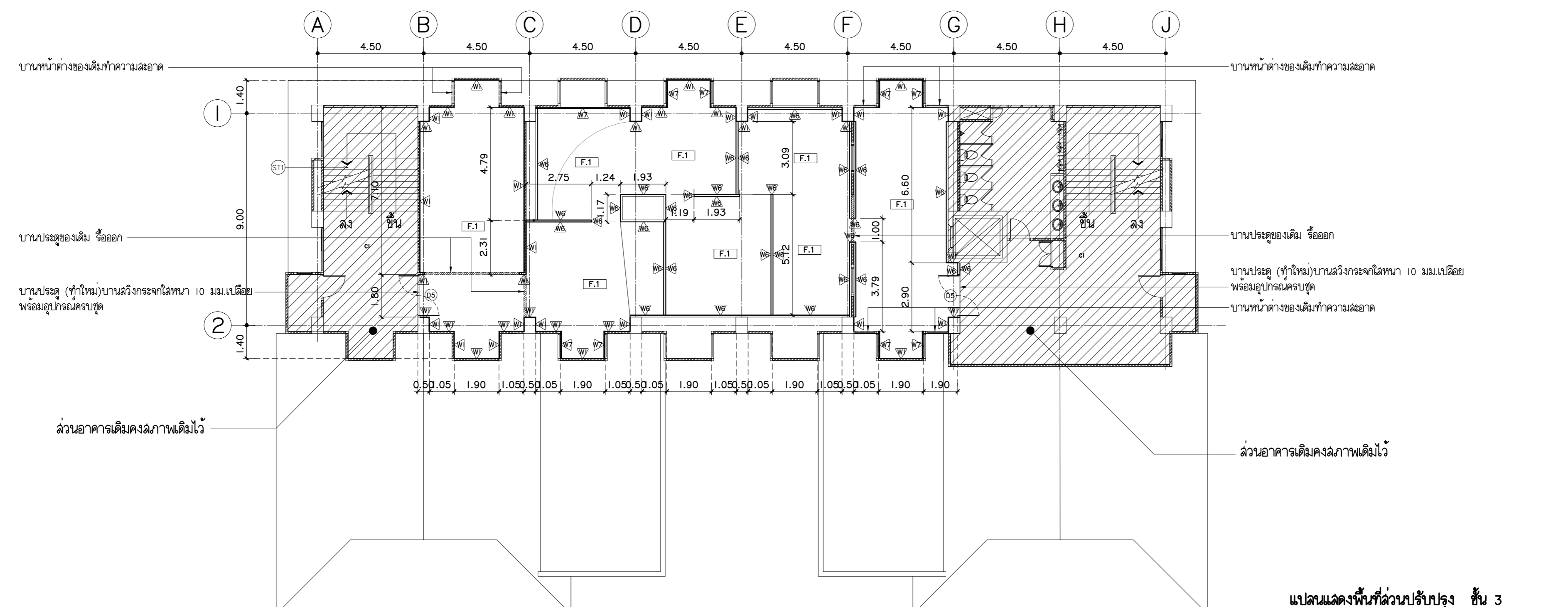
- C1 ฝ้าเพดานเดิม ซ่อมแซมผิวส่วนที่ชำรุด ทำความสะอาด ทาสีใหม่
- C2 ฝ้าเพดานยิปซั่มบอร์ดหนา 9 มม. ตราช่างขอบลาด ฉาบรอยต่อเรียบทาสี โครงเคร่า ซี-ไลน์เหล็กอานหลังกระฉี่ @ 0.60X0.60ม.#

หมายเหตุ

ความสูงพื้นถึงท้องคาน 3.00 ม.



แปลนแสดงพื้น ชั้น 3 (เดิม)
SCALE 1 : 150



แปลนแสดงพื้นที่ส่วนปรับปรุง ชั้น 3
SCALE 1 : 150



มหาวิทยาลัยราชภัฏเชียงใหม่

แปลนฤๅที

114/3 ต.รังนก อ.เมือง
จ.เชียงใหม่ 50300
Tel 053 409555
Fax 053 409555

PROJECT:
โครงการปรับปรุงอาคารเทพรัตนราษฏรา
ชั้น 1-4 จำนวน 12 ห้อง
เป็นศูนย์การเรียนรู้ในฐานศึกษาและศิลป
วัฒนธรรมล้านนา

LOCATION:
มหาวิทยาลัยราชภัฏ
จังหวัดเชียงใหม่

DECORATOR:
ยุทธ แฉะมูล ภ.ด.1120
ยุทธ ผนว

CIVIL ENGINEERS:
ดร.คมรช ธีระป.ป.จ.ร
ศทว.ปฐ ไซแมน อย.8674

ศ.ชัย ทองพั้ง อย. 33429

ELECTRICAL ENGINEERS:
จ.นงค. ไจวงล อย.4537

MECHANICAL ENGINEERS:
วิษณุพันธ์ วัฒนวรณ์ ภ.ด.42006

EXHIBITION DESIGNER:
วิจิตรชุด อดุง
ไฉลพสิการ อภิวงค์

TITLE:
คำอธิบายแบบ,
รายการประกอบแบบสถาปัตยกรรม

SCALE:
1:200

APPROVED BY:

REVISION

NO.	DESCRIPTION	DATE

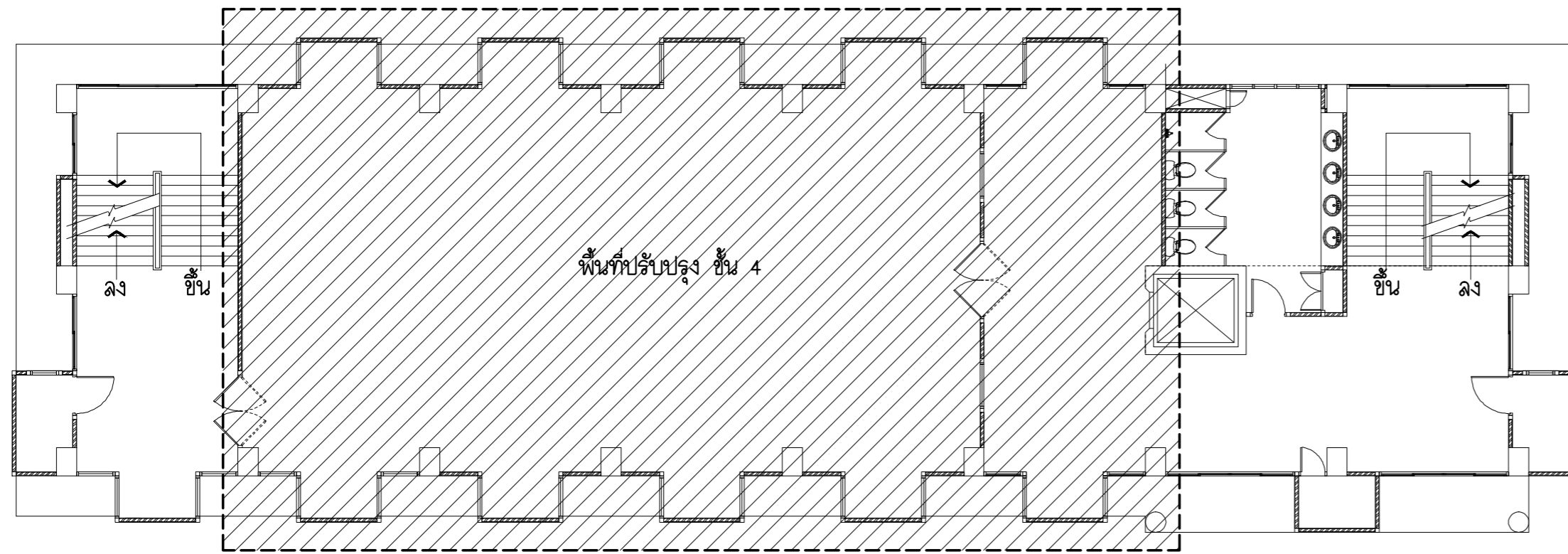
PROJECT NO :

SHEETS NO:

A 05

TOTAL SHEET:

06



แปลนแสดงพื้นที่ชั้น 4 (เดิม)
SCALE 1:150

รายการประกอบแบบพื้น , ผนัง และฝ้าเพดาน

วัสดุผิวพื้น

- F.1 พื้นผิวหินขัดเดิม ทำการซ่อมแซมส่วนที่ชำรุดและขัดผิวหน้าให้เรียบ และลง WAX เคลือบผิว
- F.2 พื้นปูนทาสีใหม่ ความสูง 3 ซม.
- F.3 พื้นปูนพรมลวดฟอยล์ขัดเงา (สีแดง)
-
- F.5 กระเบื้องยาง ลายไม้ชนิดลวดลายความหนาแน่น 5.2 มม. ชั้นกันรอย 0.5 มม. ของ SUPER CLICK/FORMICA ARMSTRONG

วัสดุผิวผนัง

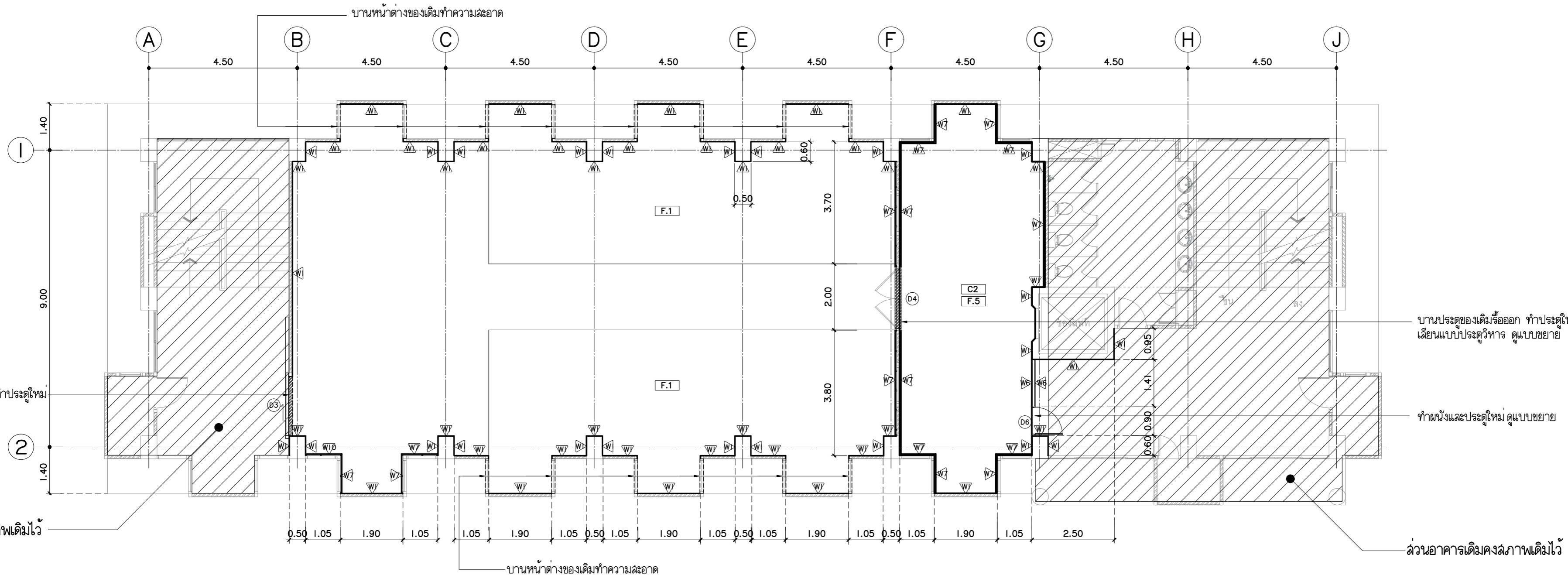
- ผนังอาคารเดิม ลอกสีเดิม พร้อมทาสีใหม่ (สีเขียว)
- ผนังอาคารเดิม ลอกสีเดิม พร้อมทาสีใหม่ (สีเทา)
- ผนังอาคารเดิม ลอกสีเดิม พร้อมทาสีใหม่ (สีแดง)
- ผนังอาคารเดิม ลอกสีเดิม พร้อมทาสีใหม่ (สีเหลือง)
- ผนังอาคารเดิมทาสี W.PAPER
- ผนังยิปซัมบอร์ดหนา 12 มม. ฉาบเรียบ ทาสี ระบบโครงผนัง Pro-wall
- ผนังโครงเคร่าไม้ยาง 1 1/2"X3" @0.40-0.60m. กรูแผงไม้อัดยางหนา 10 มม. กรูด้านเดียว ทาสี
- ผนังโครงไม้แท้ ตามแบบงานตกแต่งภายใน
- ผนังอาคารเดิม ทำความสะอาด
- ผนังกระจกจากลามิเนต ขนาด 1.20X2.40m.หนา 6mm.ใส+PUB+6mm.ใส เติล้อยางที่ตั้ง รอยต่อกระจกด้วยซิลิโคนสีขาว

วัสดุผิวฝ้าเพดาน

- C1 ฝ้าเพดานเดิม ซ่อมแซมผิวส่วนชำรุด ทำความสะอาด ทาสีใหม่
- C2 ฝ้าเพดานยิปซัมบอร์ดหนา 9 มม.ตราช่างขอบลาด ฉาบรอยต่อเรียบทาสี โครงเคร่า ซี-โกลนเหล็กทาบฝังกรวดซี่ @ 0.60X0.60m.#

หมายเหตุ

ความสูงพื้นถึงท้องคาน 3.00 ม.



แปลนแสดงพื้นที่ส่วนปรับปรุง ชั้น 4
SCALE 1:100

บานประตูของเดิมรื้อออก ทำประตูใหม่
เลียนแบบประตูวิหาร ดูแบบขยาย

ทำผนังและประตูใหม่ ดูแบบขยาย

ส่วนของอาคารเดิมคงสภาพเดิมไว้

บานประตูของเดิมรื้อออก ทำประตูใหม่
ดูแบบขยาย

ส่วนของอาคารเดิมคงสภาพเดิมไว้

บานหน้าต่างของเดิมทำความสะอาด

บานหน้าต่างของเดิมทำความสะอาด



มหาวิทยาลัยราชภัฏเชียงใหม่

แฟล็กทอรี่

1143 ด.รังนก อ.เมือง
จ.เชียงใหม่ 50300
Tel 053 409555
Fax 053 409555

PROJECT:
โครงการปรับปรุงอาคารพิพิธภัณฑ์
ชั้น 1-4 จำนวน 12 ห้อง
เป็นศูนย์การเรียนรู้และศูนย์
วัฒนธรรมล้านนา

LOCATION:
มหาวิทยาลัยราชภัฏ
จังหวัดเชียงใหม่

DECORATOR:
ยุวศักดิ์ แลนบูล ภา-คณ.1120

ยุวศักดิ์ แลนบูล

CIVIL ENGINEERS:
ดร.คณ.วศ./ธศ.ป.จ.ฯ
ศทางว. โชนแดน อย.8674

ค.ศ.ย.ทองพูนชัย ภาว.33429

ELECTRICAL ENGINEERS:
จ.บัณฑิต โจนวล ภาว.4537

MECHANICAL ENGINEERS:
วิศ.บัณฑิต พันนิวรรณ์ ภาว.42006

EXHIBITION DESIGNER:
วิจิตรพล อุดง
โณสิริภรณ์ อภังค์

TITLE:
สำเนาแบบ,
รายการประกอบแบบสถาปัตยกรรม

SCALE:
1:50

APPROVED BY:

REVISION

NO.	DESCRIPTION	DATE

PROJECT NO. :

SHEETS NO:
06
TOTAL SHEET:
06

A

D1 แปลน

D2 แปลน

ระดับพื้นภายในอาคาร

D3 แปลน

D4 แปลน

ระดับพื้นภายในอาคาร

	D1	D2	D3	D4
ชนิดประตู	บานเปิดเดี่ยวและช่องแสงกระจกใส	ประตูเลื่อนบานเปิดเดี่ยว	ประตูเลื่อนเดี่ยว	ประตูบานเปิดแบบประตูวิหาร
วงกบ	อลูมิเนียม ขนาด 2"x4" หน้า 1.5 mm. สีขา	อลูมิเนียม ขนาด 2"x4" หน้า 1.5 mm. สีขา	-	วงกบไม้เนื้อแข็ง 3"x8"โดยรอบ(รวมธรณีสันประตู)
กรอบบาน	-	อลูมิเนียม ขนาด 11/2"x3" หน้า 1.5mm. สีขา	ไม้อัดลัดโครงคร่าไม้เนื้อแข็ง หน้า 5 mm ทำสีแดง	กรอบบานไม้ลัด 2"x6"
บาน/ลูกพัก	กระจก TEMPERED ใสหนา 10 มม.	กระจกใส หน้า 5 มม.	-	ลูกพักไม้ลัดและกลาย 2"x8"
บานพับ	บานพับแบนแลนดด้าน 4 ตัว/บาน ของ HAFELE	อุปกรณ์รางเลื่อน ใช้ผลิตภัณฑ์ของ HAFELE/CHAMP/SCHLAGE/YALE หรือเทียบเท่า	อุปกรณ์รางเลื่อน ใช้ผลิตภัณฑ์ของ HAFELE/CHAMP/SCHLAGE/YALE หรือเทียบเท่า	เดือยเหล็กขนาด ๑" ฝังติดกับกรอบบานประตู ลูกบิดนูนลงฝังในวงกบ บน-ล่าง 2ชุด/บาน
กุญแจ/ลูกบิด	ใช้ผลิตภัณฑ์ของ HAFELE/CHAMP/SCHLAGE/YALE หรือเทียบเท่า	กุญแจฝังในกรอบบานอลูมิเนียม ใช้ผลิตภัณฑ์ของ HAFELE/CHAMP/SCHLAGE/YALE หรือเทียบเท่า	กุญแจฝังในกรอบบาน ใช้ผลิตภัณฑ์ของ HAFELE/CHAMP/SCHLAGE/YALE หรือเทียบเท่า	-
โซ่ข้อพับ	-	-	-	-
มือจับ	-	ผดนมลล ฝังในกรอบบาน SERIES 07-1906 SS. ของ 555 CPS. หรือเทียบเท่า	ผดนมลล ฝังในกรอบบานของ HAFELE หรือเทียบเท่า	-
กลอน	-	-	-	ไม้ลัด 2"x4"
อุปกรณ์ อื่นๆ	กันชนลูกบิดหรือแม่เหล็กชนิดแบนแลนด (Door stop)	กันชน แท่งยาง SERIES I3-335 RG.	กันชน แท่งยาง SERIES I3-335 RG.	-
ตำแหน่ง	ห้องประชุมเล็กชั้น 1	ชั้น 2	ชั้น 4	ชั้น 4

D5

D6 แปลน

ระดับพื้นภายในอาคาร

ระดับพื้นภายในอาคาร

	D5	D6
ชนิดประตู	บานลวดิจ	บานเปิดเดี่ยว
วงกบ	อลูมิเนียม ขนาด 2"x4" หน้า 1.5 mm. สีขา	ไม้เนื้อแข็ง 2"x4" สีธรรมชาติเคลือบน้ำยารักษาเนื้อไม้ชนิดด้าน
กรอบบาน	-	-
บาน/ลูกพัก	กระจก TEMPERED ใสหนา 10 มม.	ไม้อัดลัดหนา 4 มม. ทาสีขาว
บานพับ	-	บานพับแบนแลนดด้าน 4 ตัว/บาน ของ HAFELE
กุญแจ/ลูกบิด	-	ใช้ผลิตภัณฑ์ของ HAFELE/CHAMP/SCHLAGE/YALE หรือเทียบเท่า
โซ่ข้อพับ	โซ่ข้อพับฝังพื้น พร้อมอุปกรณ์ สำหรับบานกระจกเบด็อย ของ HAFELE หรือเทียบเท่า	-
มือจับ	ใช้อุปกรณ์ของ VVP. หรือเทียบเท่า	-
กลอน	ใช้อุปกรณ์ของ VVP. หรือเทียบเท่า	-
อุปกรณ์ อื่นๆ	-	กันชนลูกบิดหรือแม่เหล็กชนิดแบนแลนด (Door stop)
ตำแหน่ง	ชั้น 3	ชั้น 4

ระดับพื้นภายในอาคาร

แบบขยายมาตรฐานการติดตั้งบานพับประตู-หน้าต่างไม้

หมายเหตุ
หากผลิตภัณฑ์ต่างๆ ไม่ได้ระบุไว้ในแบบขยาย ให้ใช้ผลิตภัณฑ์ดังหมายเหตุเป็นข้อพิจารณาในการเลือกใช้วัสดุ
- ผลิตภัณฑ์กระจกใช้ของ THAI ASAHI GARDIEN หรือเทียบเท่า
- อุปกรณ์ประกอบประตู-หน้าต่าง ใช้ผลิตภัณฑ์ของ HAFELE/CHAMP/SCHLAGE/YALE หรือเทียบเท่า

แบบงานระบบไฟฟ้า

ELECTRICAL SYSTEM

CMRU

โครงการจ้างปรับปรุงอาคารเทพรัตนราชสุดาชั้น 1-4 จำนวน 12 ห้อง
เป็นศูนย์การเรียนรู้โบราณคดีและศิลปวัฒนธรรมล้านนา

DRAWING SET ISSUED OF PACKAGE

EE แบบงานไฟฟ้า
ELECTRICAL

14

TOTAL SHEETS: 14
PROJECT NO.

ISSUED DATE : 30 กรกฎาคม 2560



มหาวิทยาลัยราชภัฏเชียงใหม่

แปลนตู้

114/3 ต.เชียงใหม่ อ.เมือง
จ. เชียงใหม่ 50300
Tel 053 408555
Fax 053 408555

PROJECT:
โครงการปรับปรุงอาคารที่พักนักศึกษา
ชั้น 1-4 จำนวน 12 ห้อง
เป็นศูนย์การเรียนรู้นานาชาติและศิลป
วัฒนธรรมล้านนา

LOCATION:
มหาวิทยาลัยราชภัฏ
จังหวัดเชียงใหม่

DECORATOR:
ยุพดี แฉะมูล ภ.ฉ.1120
ยุพดี แฉะมูล

CIVIL ENGINEERS:
ด.ค. วรวิทย์ น.ป.ว.
ศ.ว.ช. 0-108674

ช่างเขียน: อภิวิชญ์ ภ.ช. 33429

ELECTRICAL ENGINEERS:
อ.วิเศษ
จำนวน วิศวกร สทศ.4537

MECHANICAL ENGINEERS:
วิษณุวิทย์ ทัศนวิจารณ์ ภ.ช.42006

EXHIBITION DESIGNER:
วิเศษ อุดม
วิเศษ อภิวิชญ์

TITLE:
ตารางโหลดตู้เมนไฟฟ้า

SCALE:
1 : 100

APPROVED BY:

REVISION

NO.	DESCRIPTION	DATE

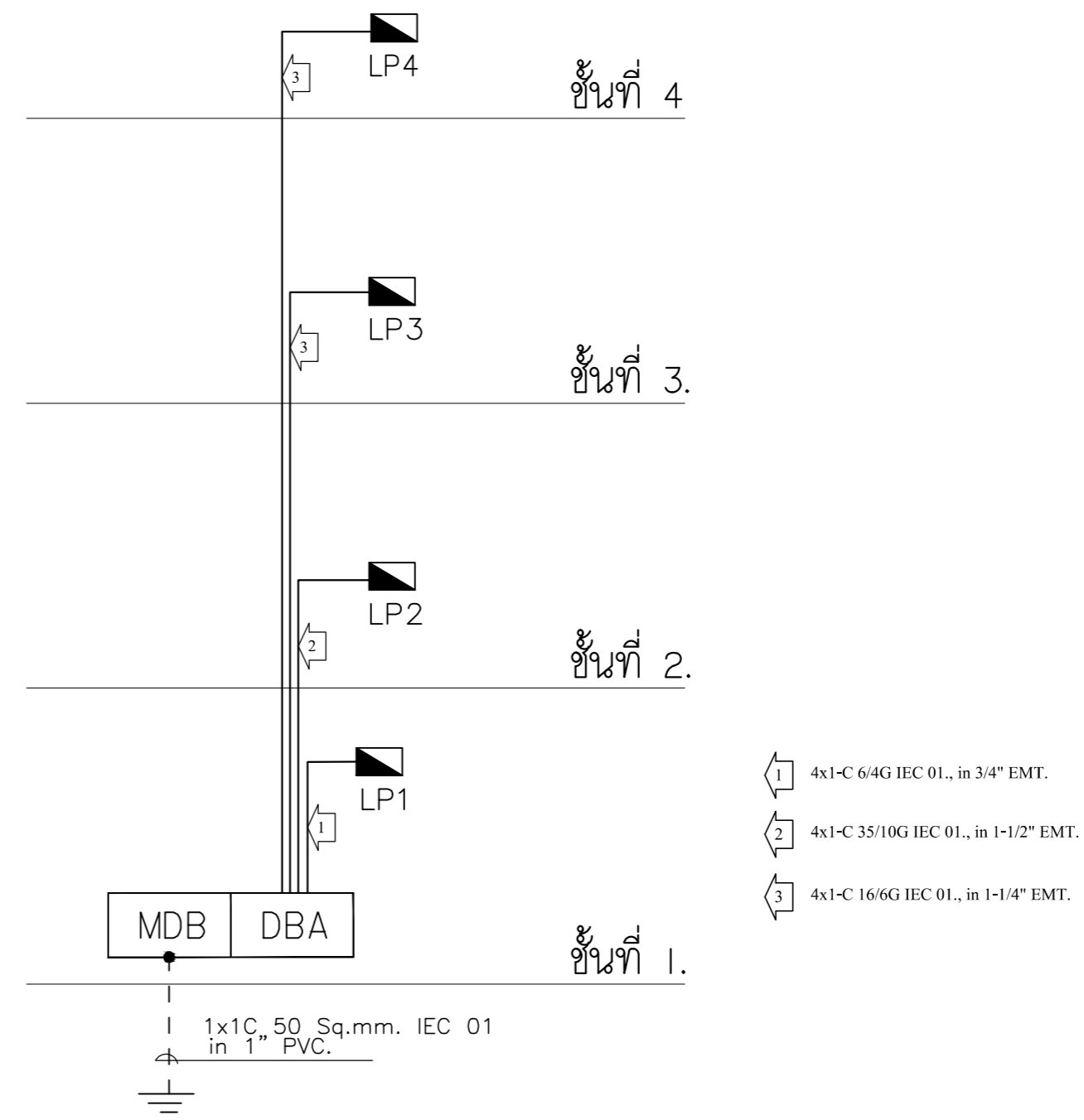
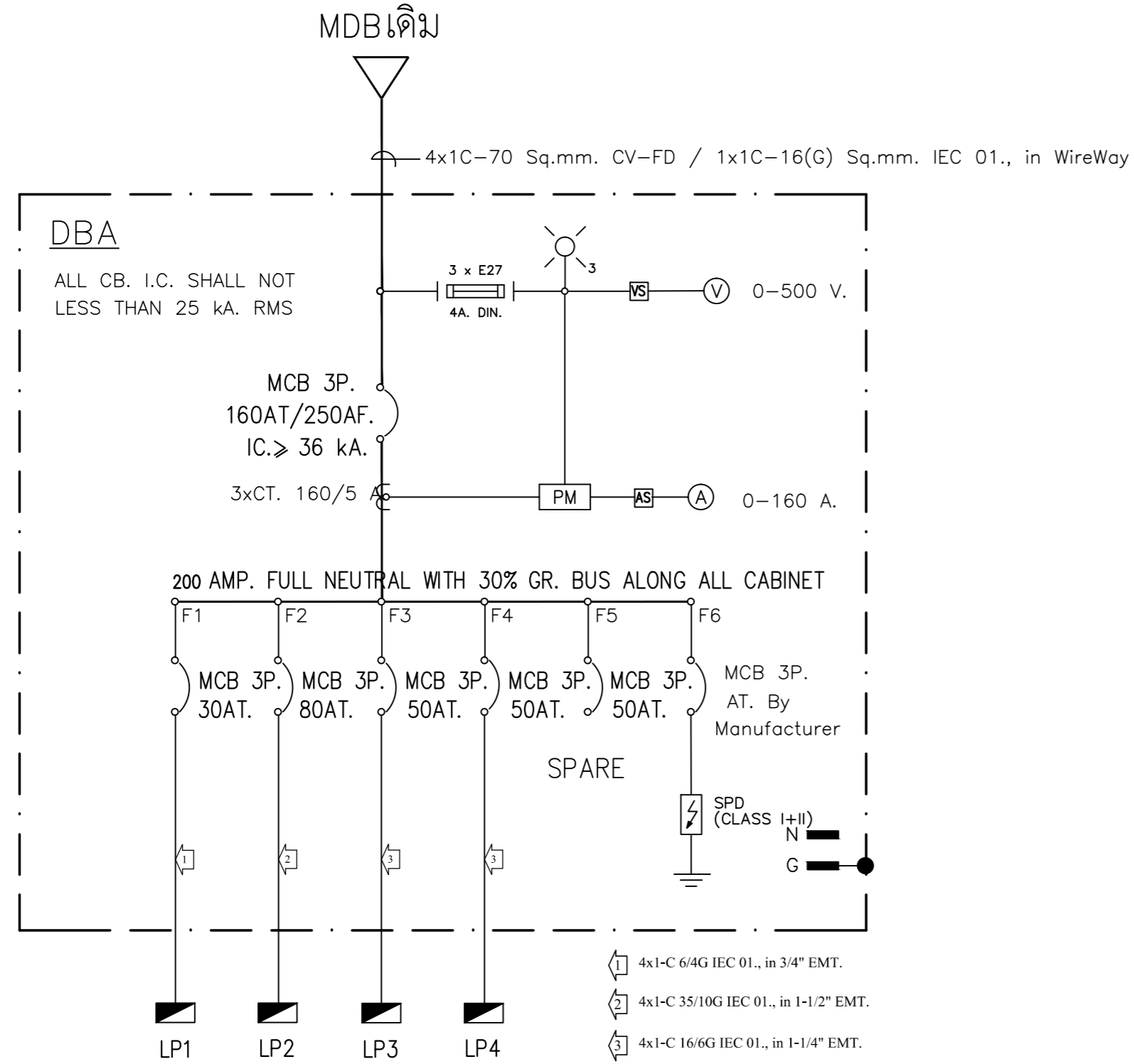
PROJECT NO.:

SHEETS NO:

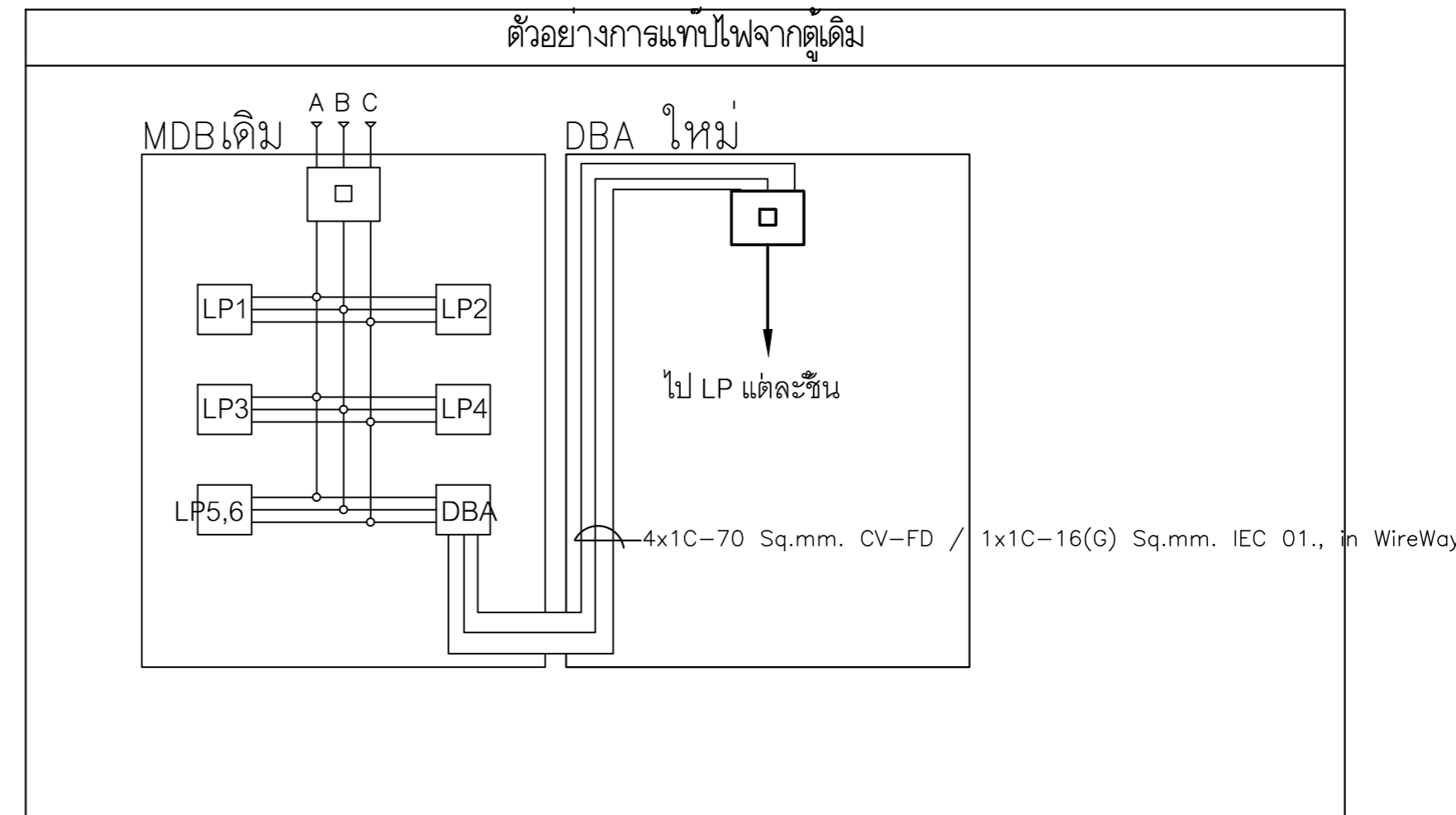
02

TOTAL SHEET:

14



PANEL BOARD SCHEDULE												
PROJECT : ปรับปรุงศูนย์ศิลปวัฒนธรรม มหาวิทยาลัยราชภัฏเชียงใหม่						LOCATION : ห้อง MDB						
PANEL NO. : DBA						CAPACITY : 6 FEEDER						
MAIN BUSBAR : 160 AT.						SURFACE MOUNTED						
FEEDER NO.	DESCRIPTION	CIRCUIT BREAKER				CONDUCTOR		RACEWAY & CONDUIT	LOAD (VA)			
		P	AT	AF	IC	TYPE	SIZE		∅A	∅B	∅C	
1	LP1	3	30	100	25	IEC01	4x6/4G	3/4" EMT	5,050	5,050	5,050	
2	LP2	3	80	100	25	IEC01	4x35/10G	1-1/2" EMT	14,860	15,185	15,185	
3	LP3	3	50	100	25	IEC01	4x16/6G	1-1/4" EMT	8,640	9,190	9,290	
4	LP4	3	50	100	25	IEC01	4x16/6G	1-1/4" EMT	9,960	10,000	9,400	
5	SPARE	3	50	100	25	-	-	-	8,000	8,000	8,000	
6	SPD	3	By Manufacturer				-	-	-	-	-	-
CONNECTED LOAD (VA)									46,510	47,425	46,925	
TOTAL CONNECTED LOAD (VA)									140,860 VA			
DEMAND FACTOR									0.70			
TOTAL DEMAND LOAD									98,602 VA			
SELECTED TRANSFORMER									เชื่อมต่อสายไฟจากตู้ MDB ของเดิม			
MAIN CIRCUIT BREAKER									160 AT. 250 AF. 3P. IC >= 36 kA.			
MAIN CONDUCTOR									4x1C-70 CV-FD. / 1x1C-16(G) IEC 01.			
MAIN CONDUIT									WireWay			



ตารางโหลดตู้เมนไฟฟ้า

SCALE 1 : 100



มหาวิทยาลัยราชภัฏเชียงใหม่

แผนภูมิ

1143 ต.ราชโกลน อ.เมือง
จ.เชียงใหม่ 50300
Tel 053 409555
Fax 053 409555

PROJECT:
โครงการปรับปรุงอาคารพหุประสงค์
ชั้น 1-4 จำนวน 12 ห้อง
เป็นศูนย์การเรียนรู้ด้านศึกษาและศิลป
วัฒนธรรมล้านนา

LOCATION:
มหาวิทยาลัยราชภัฏ
จังหวัดเชียงใหม่

DECORATOR:
สุวิทย์ นามกุล ภ.ดล.1120
สุวิทย์ นามกุล

CIVIL ENGINEERS:
ดร.วิวัฒน์ วัฒนศิริ วิศว.ป.จ.ว.
ศ.ดร.วิวัฒน์ วัฒนศิริ 8674

ผู้ช่วย: ทองพันธ์ ภ.ดล.33429

ELECTRICAL ENGINEERS:
จำนงค์ ไชยวรา สกค.4537

MECHANICAL ENGINEERS:
วิวัฒน์ วัฒนศิริ วิศว.ป.จ.ว. 42006

EXHIBITION DESIGNER:
วิวัฒน์ วัฒนศิริ
โยธาธิการ วิศว.ป.จ.ว.

TITLE:
ตารางโหลดตู้ควบคุมไฟฟ้า

SCALE:
1 : 100

APPROVED BY:

REVISION

NO.	DESCRIPTION	DATE
-----	-------------	------

PROJECT NO :

SHEETS NO:

03

TOTAL SHEET:

14

DO NOT SCALE DRAWING USE FIGURED DIMENSIONS ONLY

PANEL BOARD SCHEDULE											
PROJECT : ปรับปรุงศูนย์ศิลปวัฒนธรรม มหาวิทยาลัยราชภัฏเชียงใหม่						LOCATION : ชั้น 1					
PANEL NO. : LP1						CAPACITY : 18 ckt.					
CONDUCTOR : IEC01 750V. 70 °C						SURFACE MOUNTED					
Cct. No.	DESCRIPTION	CB.		Wire Size (mm ²)	Conduit Inch	LOAD (VA)			DESCRIPTION	Cct. No.	
		AT	P			#A	#B	#C			
1	LIGHTING	16	I	2x2.5	1/2"E	650			SPARE	2	
3	SPARE	16	I	-	-				SPARE	4	
5	SPARE	16	I	-	-			650	SPARE	6	
7	SPARE	16	I	-	-			1,500	SPARE	8	
9	SPARE	16	I	-	-			1,500	SPARE	10	
11	SPARE	16	I	-	-			1,500	SPARE	12	
13	SPACE	-	-	-	-				SPACE	14	
15	SPACE	-	-	-	-				SPACE	16	
17	SPACE	-	-	-	-				SPACE	18	
TOTAL LOAD (VA)								5,050			
TOTAL LOAD 3ø (VA)											15,150
DEMAND LOAD											15,150

ตารางโหลดตู้ควบคุมไฟฟ้า ชั้น 1
SCALE 1 : 100

PANEL BOARD SCHEDULE											
PROJECT : ปรับปรุงศูนย์ศิลปวัฒนธรรม มหาวิทยาลัยราชภัฏเชียงใหม่						LOCATION : ชั้น 2					
PANEL NO. : LP2						CAPACITY : 18 ckt.					
CONDUCTOR : IEC01 750V. 70 °C						SURFACE MOUNTED					
Cct. No.	DESCRIPTION	CB.		Wire Size (mm ²)	Conduit Inch	LOAD (VA)			DESCRIPTION	Cct. No.	
		AT	P			#A	#B	#C			
1	LIGHTING	16	I	2x2.5	1/2"E	1,900			RECEPTACLE	2	
3	LIGHTING	16	I	2x2.5	1/2"E			1,425	SPARE	4	
5	LIGHTING	16	I	2x2.5	1/2"E			975	SPARE	6	
7	AC 32,000 BTU	32	I	2x6/4G.	1/2"E			3,600	AC 32,000 BTU	8	
9	AC 32,000 BTU	32	I	2x6/4G.	1/2"E			3,600	AC 36,000 BTU	10	
11	AC 32,000 BTU	32	I	2x6/4G.	1/2"E			3,600	AC 36,000 BTU	12	
13	SPACE	-	-	-	-				AC 32,000 BTU	14	
15	SPACE	-	-	-	-				AC 36,000 BTU	16	
17	SPACE	-	-	-	-				AC 32,000 BTU	18	
TOTAL LOAD (VA)								14,860			15,185
TOTAL LOAD 3ø (VA)											44,420
DEMAND LOAD											44,420

ตารางโหลดตู้ควบคุมไฟฟ้า ชั้น 2
SCALE 1 : 100

PANEL BOARD SCHEDULE											
PROJECT : ปรับปรุงศูนย์ศิลปวัฒนธรรม มหาวิทยาลัยราชภัฏเชียงใหม่						LOCATION : ชั้น 3					
PANEL NO. : LP3						CAPACITY : 18 ckt.					
CONDUCTOR : IEC01 750V. 70 °C						SURFACE MOUNTED					
Cct. No.	DESCRIPTION	CB.		Wire Size (mm ²)	Conduit Inch	LOAD (VA)			DESCRIPTION	Cct. No.	
		AT	P			#A	#B	#C			
1	LIGHTING	16	I	2x2.5	1/2"E	650			SPACE	2	
3	LIGHTING	16	I	2x2.5	1/2"E			550	RECEPTACLE	4	
5	LIGHTING	16	I	2x2.5	1/2"E			850	RECEPTACLE	6	
7	LIGHTING	16	I	2x2.5	1/2"E			550	RECEPTACLE	8	
9	LIGHTING	16	I	2x2.5	1/2"E			700	AC 19,000 BTU	10	
11	AC 19,000 BTU	32	I	2x2.5/2.5G.	1/2"E			2,100	AC 19,000 BTU	12	
13	AC 19,000 BTU	32	I	2x2.5/2.5G.	1/2"E			2,100	AC 18,000 BTU	14	
15	AC 19,000 BTU	32	I	2x2.5/2.5G.	1/2"E			2,100	AC 18,000 BTU	16	
17	AC 19,000 BTU	32	I	2x2.5/2.5G.	1/2"E			2,100	AC 19,000 BTU	18	
TOTAL LOAD (VA)								8,640			9,290
TOTAL LOAD 3ø (VA)											27,120
DEMAND LOAD											27,120

ตารางโหลดตู้ควบคุมไฟฟ้า ชั้น 3
SCALE 1 : 100

PANEL BOARD SCHEDULE											
PROJECT : ปรับปรุงศูนย์ศิลปวัฒนธรรม มหาวิทยาลัยราชภัฏเชียงใหม่						LOCATION : ชั้น 4					
PANEL NO. : LP4						CAPACITY : 18 ckt.					
CONDUCTOR : IEC01 750V. 70 °C						SURFACE MOUNTED					
Cct. No.	DESCRIPTION	CB.		Wire Size (mm ²)	Conduit Inch	LOAD (VA)			DESCRIPTION	Cct. No.	
		AT	P			#A	#B	#C			
1	LIGHTING	16	I	2x2.5	1/2"E	600			RECEPTACLE	2	
3	LIGHTING	16	I	2x2.5	1/2"E			500	SPARE	4	
5	LIGHTING	16	I	2x2.5	1/2"E			300	SPARE	6	
7	SPARE	16	I	-	-			1,000	SPARE	8	
9	SPARE	16	I	-	-			1,000	SPARE	10	
11	SPARE	16	I	-	-			1,000	SPARE	12	
13	SPACE	-	-	-	-				SPARE	14	
15	SPACE	-	-	-	-				SPARE	16	
17	SPACE	-	-	-	-				AC 32,000 BTU	18	
TOTAL LOAD (VA)								9,960			10,000
TOTAL LOAD 3ø (VA)											29,360
DEMAND LOAD											29,360

ตารางโหลดตู้ควบคุมไฟฟ้า ชั้น 4
SCALE 1 : 100



มหาวิทยาลัยราชภัฏเชียงใหม่

แปลนพื้นที่

114/3 ต.บ้านดง อ.เมือง
จ. เชียงใหม่ 50300
Tel 053 426555
Fax 053 426555

PROJECT:

โครงการปรับปรุงอาคารที่พักคนชรา
ชั้น 1-4 จำนวน 12 ห้อง
เป็นศูนย์การเรียนรู้ในสถานศึกษาและศิลป
วัฒนธรรมล้านนา

LOCATION:

มหาวิทยาลัยราชภัฏ
จังหวัดเชียงใหม่

DECORATOR:

ยุวรัตน์ แลฉมูด ภ.ดล.1120
ยุทธพงศ์ มั่นคง

CIVIL ENGINEERS:

ดร.คณิศร์ วัฒนศิริภักดี
ศทว.๖๖ โยธเนศ ๒๒,๘๖๗๔

คำขวัญ ทองพันธ์ ภย 33429

ELECTRICAL ENGINEERS:

จำนงค์ ไชยมวล สทศ.4537

MECHANICAL ENGINEERS:

วิษณุรัตน์ พิษณุวัฒน์ ภท.42006

EXHIBITION DESIGNER:

บริษัท ชลบุรี ออโตมอ
โยธาโยธา อภิวัฒน์

TITLE:

แปลนไฟฟ้าชั้น 1 (ก่อนปรับปรุง)

SCALE:

1 : 100

APPROVED BY:

REVISION

NO.	DESCRIPTION	DATE

PROJECT NO :

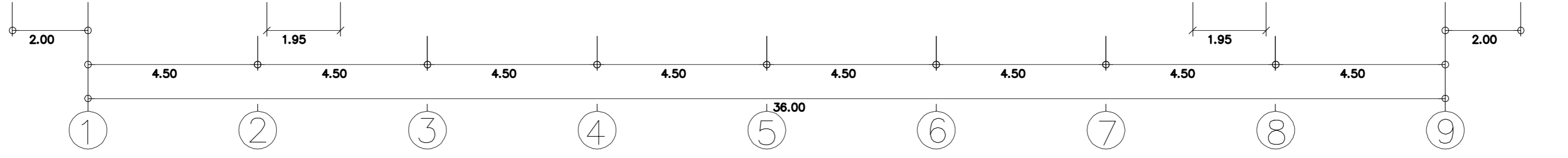
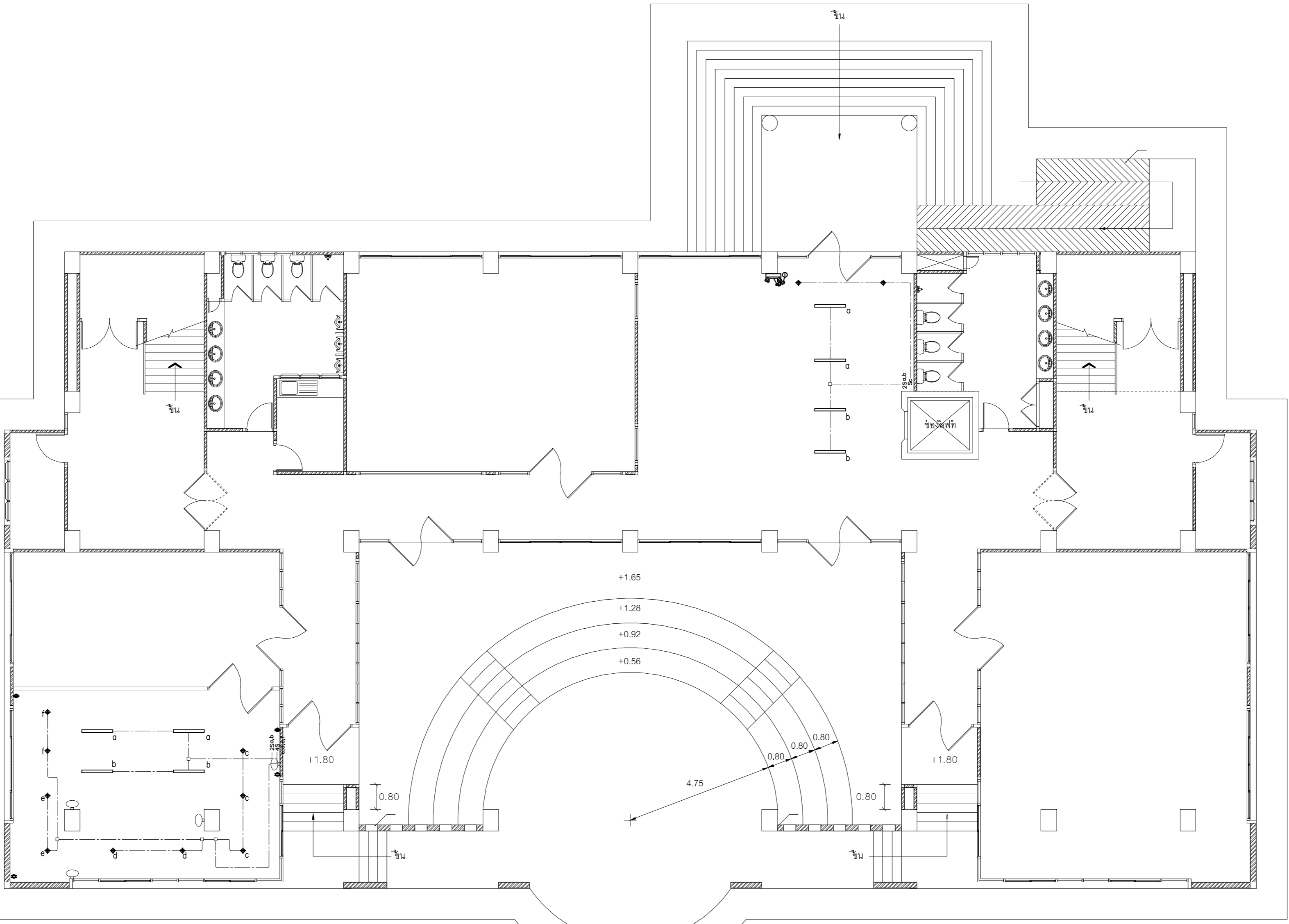
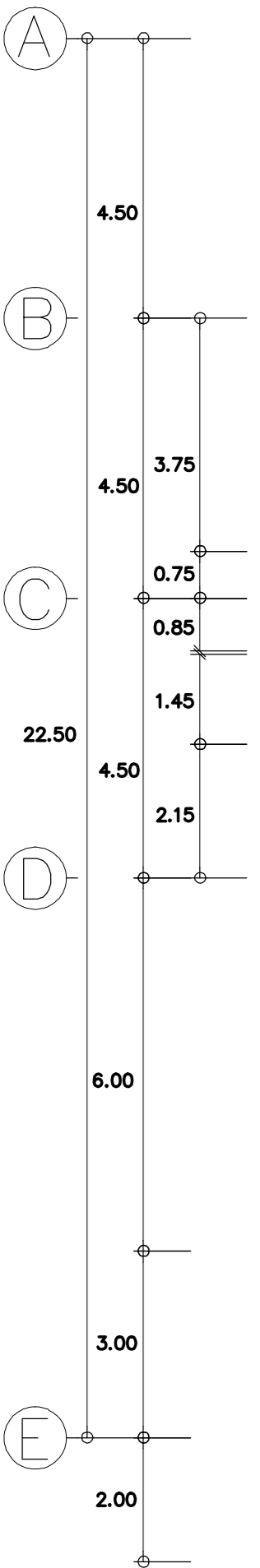
SHEETS NO:

04

EE

TOTAL SHEET:

14



แปลนไฟฟ้าแรงต่ำ ชั้น 1 (ก่อนปรับปรุง)
SCALE 1 : 100



มหาวิทยาลัยราชภัฏเชียงใหม่

แปลนไฟฟ้า

114/3 ต. ราชพฤกษ์ อ. เมือง
จ. เชียงใหม่ 50300
Tel 053 409555
Fax 053 409555

PROJECT:
โครงการปรับปรุงอาคารพิพิธภัณฑ์
ชั้น 1-4 จำนวน 12 ห้อง
เป็นศูนย์การเรียนรู้ด้านศิลปวัฒนธรรม
และนิทรรศการ

LOCATION:
มหาวิทยาลัยราชภัฏ
จังหวัดเชียงใหม่

DECORATOR:
ยุวดี แฉะนวล ภ.ล.1120
ยุวดี แฉะนวล

CIVIL ENGINEERS:
ด.ศ.ดร.พรวิมล วัฒนศิริ
ศ.ท.ดร. โสภณ 281.8674

ผู้เขียน: ทองนันทน์ กษ. 33429

ELECTRICAL ENGINEERS:
จำนวน ใจนวล สท.4537

MECHANICAL ENGINEERS:
วิษณุรัตน์ วัฒนรัตน์ ภ.ท.42006

EXHIBITION DESIGNER:
วิจิตร อนุชิต
โสภณกร อภิวงค์

TITLE:
แปลนไฟฟ้าแสงสว่าง ชั้น 1 (หลังปรับปรุง)

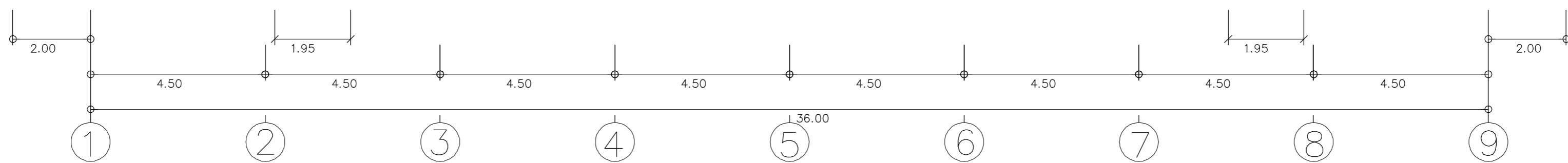
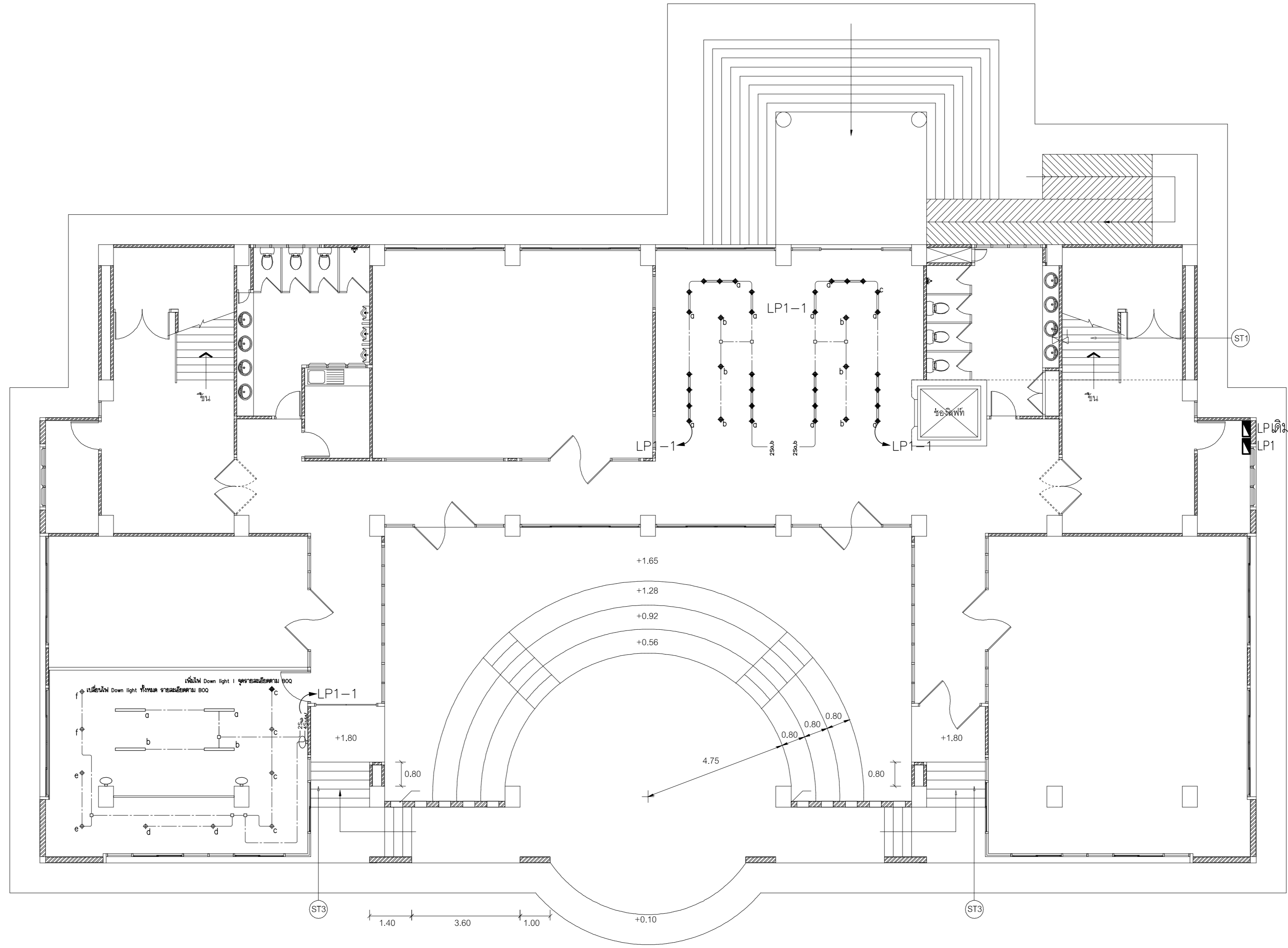
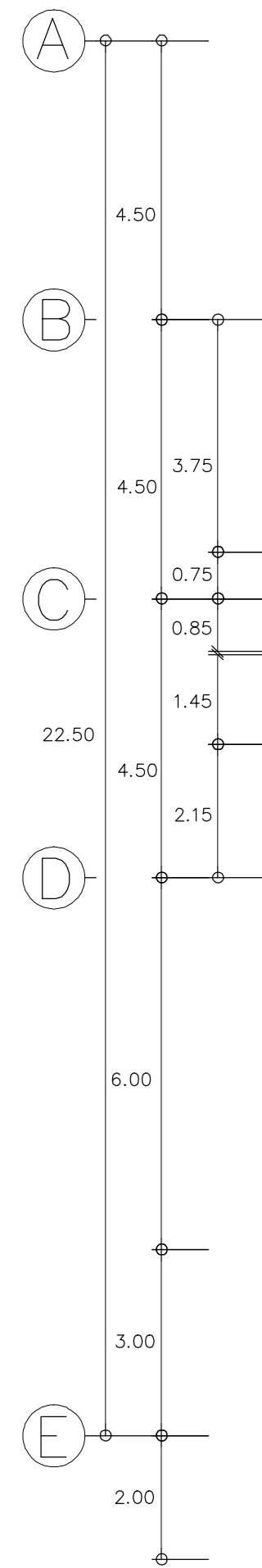
SCALE:
1 : 100

APPROVED BY:

REVISION		
NO.	DESCRIPTION	DATE

PROJECT NO :

EE	SHEETS NO: 05
	TOTAL SHEET: 14



แปลนไฟฟ้าแสงสว่าง ชั้น 1 (หลังปรับปรุง)
SCALE 1 : 100

DO NOT SCALE DRAWING USE FIGURED DIMENSIONS ONLY



มหาวิทยาลัยราชภัฏเชียงใหม่

แปลนฤกษ์

1143 ต.ราชโกลน อ.เมือง
จ.เชียงใหม่ 50300
Tel 053 426555
Fax 053 426555

PROJECT:
โครงการปรับปรุงอาคารที่พักคนกลาง
ชั้น 1-4 จำนวน 12 ห้อง
เป็นศูนย์การเรียนรู้ด้านศึกษาและศิลป
วัฒนธรรมล้านนา

LOCATION:
มหาวิทยาลัยราชภัฏ
จังหวัดเชียงใหม่

DECORATOR:
ยุวดี แฉะบุณ ภา-20.1120
ยุวดี แฉะบุณ

CIVIL ENGINEERS:
อ.ดร.วิมล วัฒนศิริ
สถาปนิก โฉมแบบ 20.8674

ผู้เขียน ของพื้นที่ / 33429
[Signature]

ELECTRICAL ENGINEERS:
จำนวน ใจนวล สทพ.4537

MECHANICAL ENGINEERS:
วิวัฒน์ศักดิ์ พัฒน์จรณ์ ภา.42006

EXHIBITION DESIGNER:
วิวัฒน์ศักดิ์ พัฒน์จรณ์
โสฬสินทร อภิวงค์

TITLE:
แปลนไฟฟ้ากำลัง ชั้น 1 (หลังปรับปรุง)

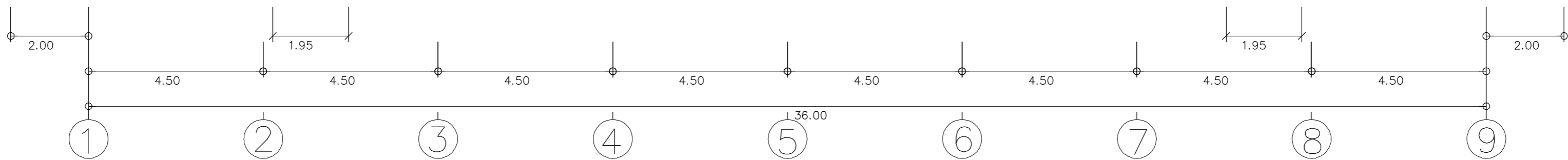
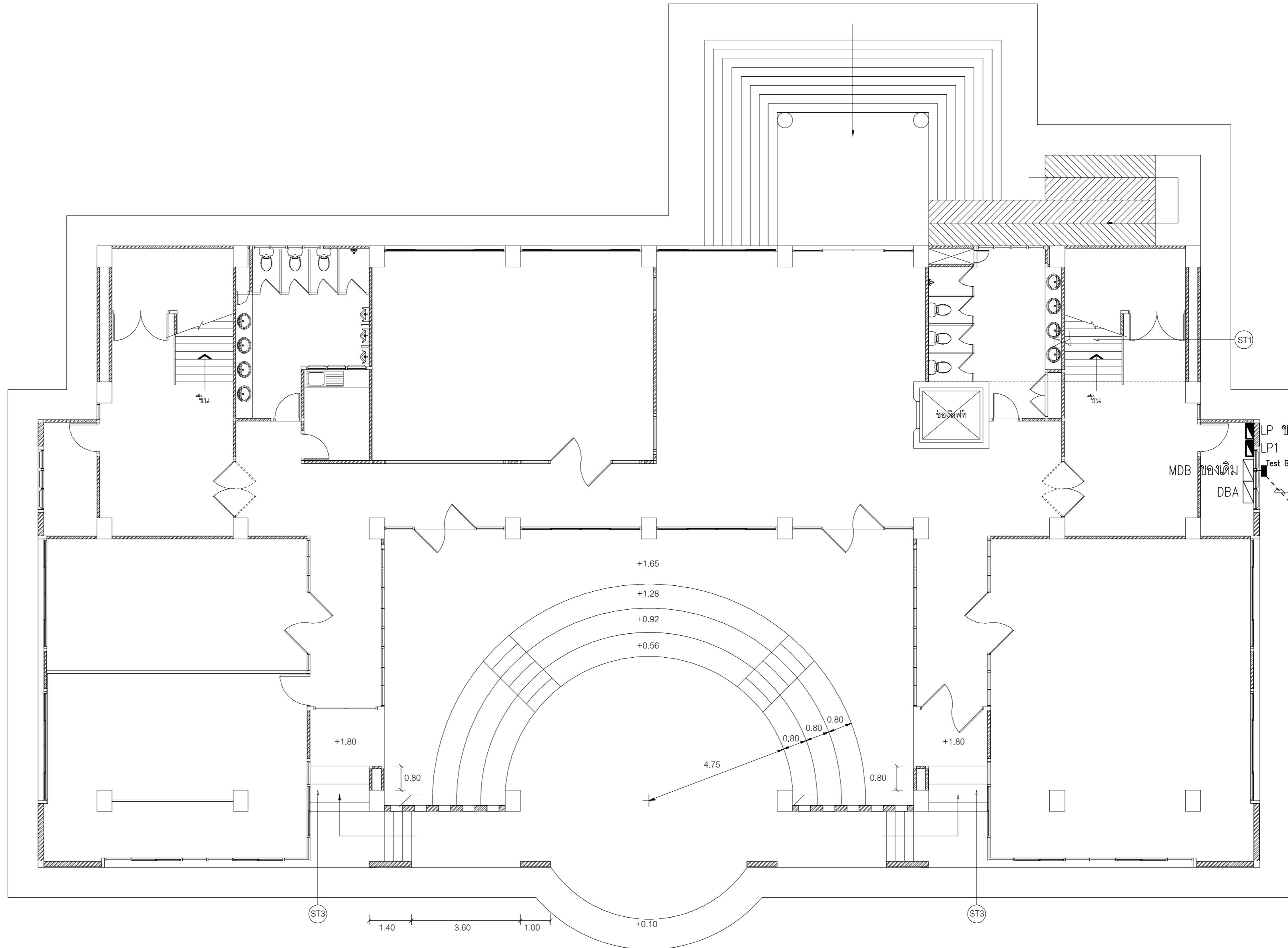
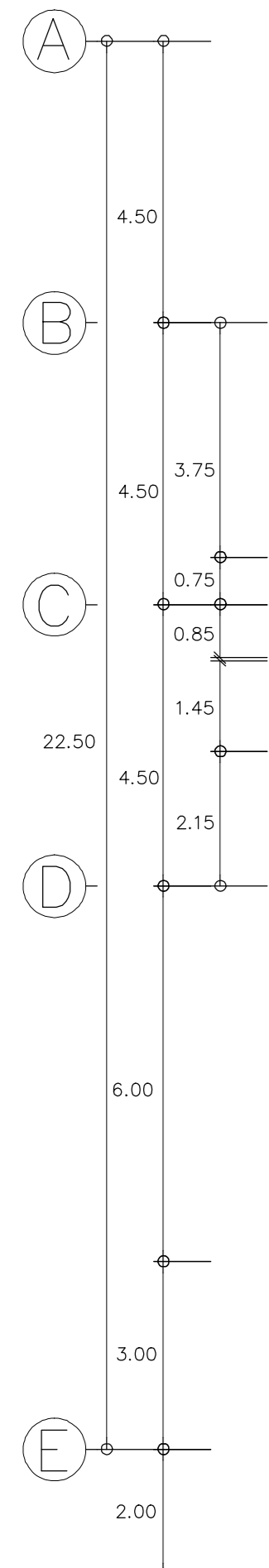
SCALE:
1 : 100

APPROVED BY:

REVISION		
NO.	DESCRIPTION	DATE

PROJECT NO :

SHEETS NO: 06
TOTAL SHEET: 14



แปลนไฟฟ้ากำลัง ชั้น 1 (หลังปรับปรุง)
SCALE 1 : 100



มหาวิทยาลัยราชภัฏเชียงใหม่

แผนภูมิ

114/3 ต. ขี้เหล็ก อ. น้อย
จ. เชียงใหม่ 50300
Tel 053 428555
Fax 053 428555

PROJECT:
โครงการปรับปรุงอาคารพิพิธภัณฑ์
ชั้น 1-4 จำนวน 12 ห้อง
เป็นศูนย์การเรียนรู้ฐานศึกษาและศิลป
วัฒนธรรมล้านนา

LOCATION:
มหาวิทยาลัยราชภัฏ
จังหวัดเชียงใหม่

DECORATOR:

คุณจิต แสงผล ภา.20.1120

จิราพร นุ่มนวล

CIVIL ENGINEERS:
ค.ค.ภ.ร.บ. / อ.ร.บ. / อ.ร.บ.
ศ.ท.ภ.บ. โขแมส ๒๐.๒๕๗๕

MECHANICAL ENGINEERS:
คุณชัย ทองพันธ์ ภา. 33429

ELECTRICAL ENGINEERS:
ชำนาญ ไชยผล ๒๑.๕๓๕๗

MECHANICAL ENGINEERS:
วิษณุรักษ์ พิมพ์รัตน์ ภา.42006

EXHIBITION DESIGNER:
บริษัท อดิสร
โสนสิมการ อ.วังจันทน์

TITLE:
แปลนไฟฟ้าชั้น 2 (ก่อนปรับปรุง)

SCALE:
1 : 100

APPROVED BY:

REVISION

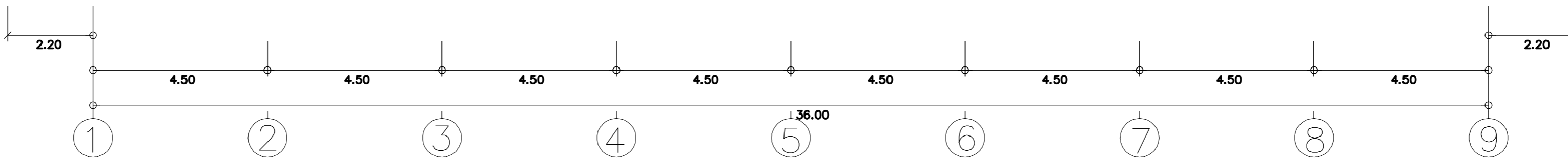
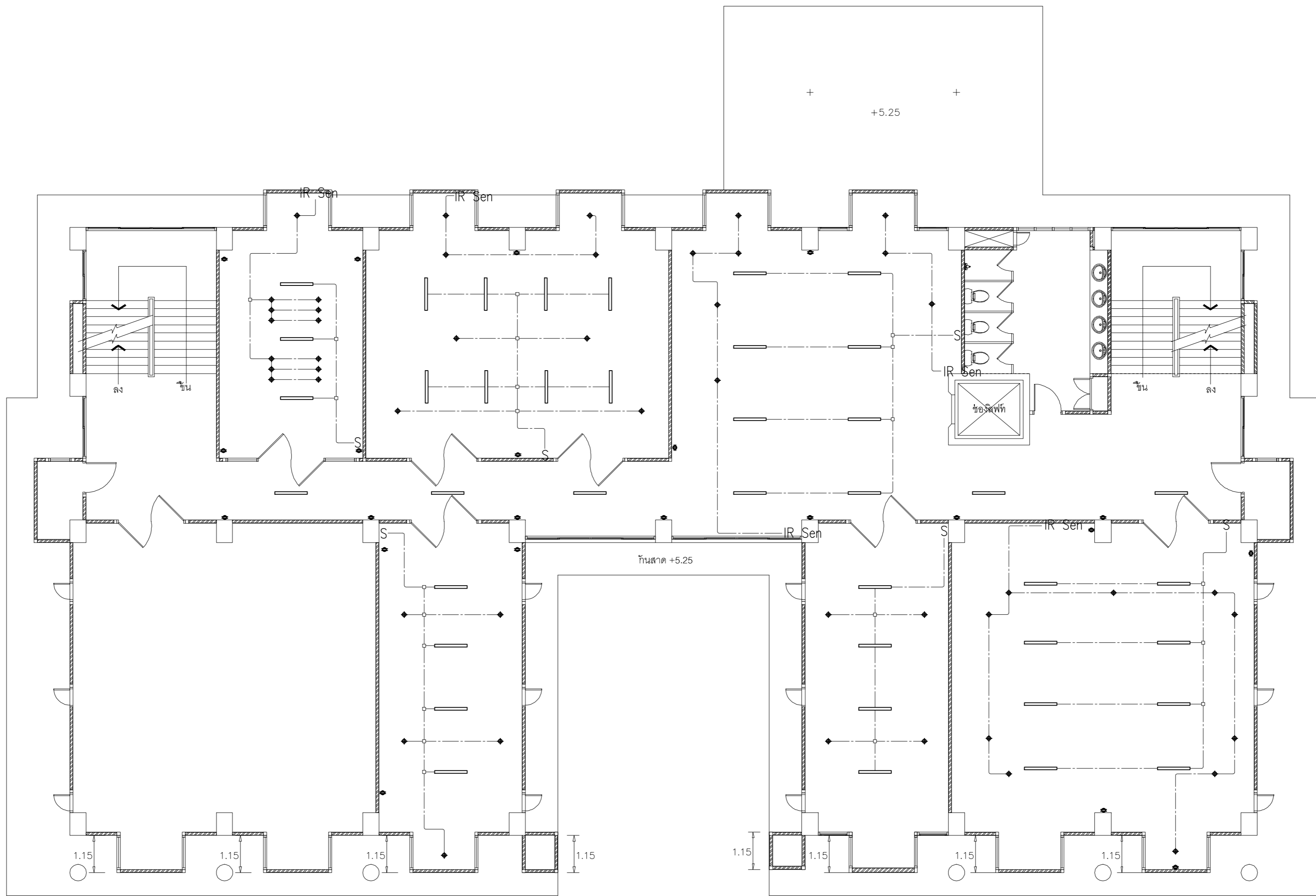
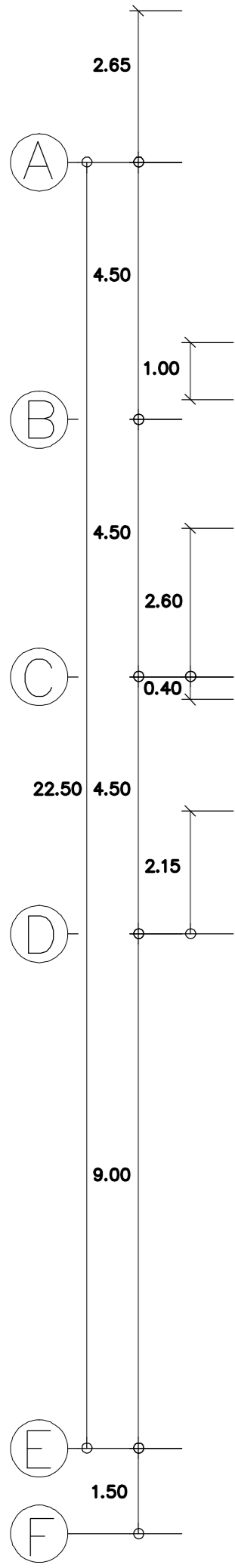
NO.	DESCRIPTION	DATE

PROJECT NO :

SHEETS NO:
07

TOTAL SHEET:
14

EE



แปลนไฟฟ้าแสงสว่าง ชั้น 2 (ก่อนปรับปรุง)
SCALE: 1 : 100



มหาวิทยาลัยราชภัฏเชียงใหม่

แปลนฤๅที

114/3 ม. รามอินท ๓. เชียงใหม่ 50300
Tel 053 409555 Fax 053 409555

PROJECT:
โครงการปรับปรุงอาคารพิพิธภัณฑ์
ชั้น 1-4 จำนวน 12 ห้อง
เป็นศูนย์การเรียนรู้ด้านศึกษาและศิลป
วัฒนธรรมล้านนา

LOCATION:
มหาวิทยาลัยราชภัฏ
จังหวัดเชียงใหม่

DECORATOR:
อรุณ แฉ่งผล ภา-๒๑.1120
ยุทธ ศันยุว

CIVIL ENGINEERS:
อ.ดร.พรสวรรค์ ปริน
ศรวิภา โสภณชัย ๒๒.๘๖๗๔

ผู้ติดต่อ ของบริษัท ก่อ 33429

ELECTRICAL ENGINEERS:
จำนวน ใบบว ๑๒๖.4537

MECHANICAL ENGINEERS:
วิศกรวิภา ที่ดิวรณ์ ภา.42006

EXHIBITION DESIGNER:
วิภาวิภา อุตตง
โสฬสินทร อภิวิรัช

TITLE:
แปลนไฟฟ้าแสงสว่าง ชั้น 2 (หลังปรับปรุง)

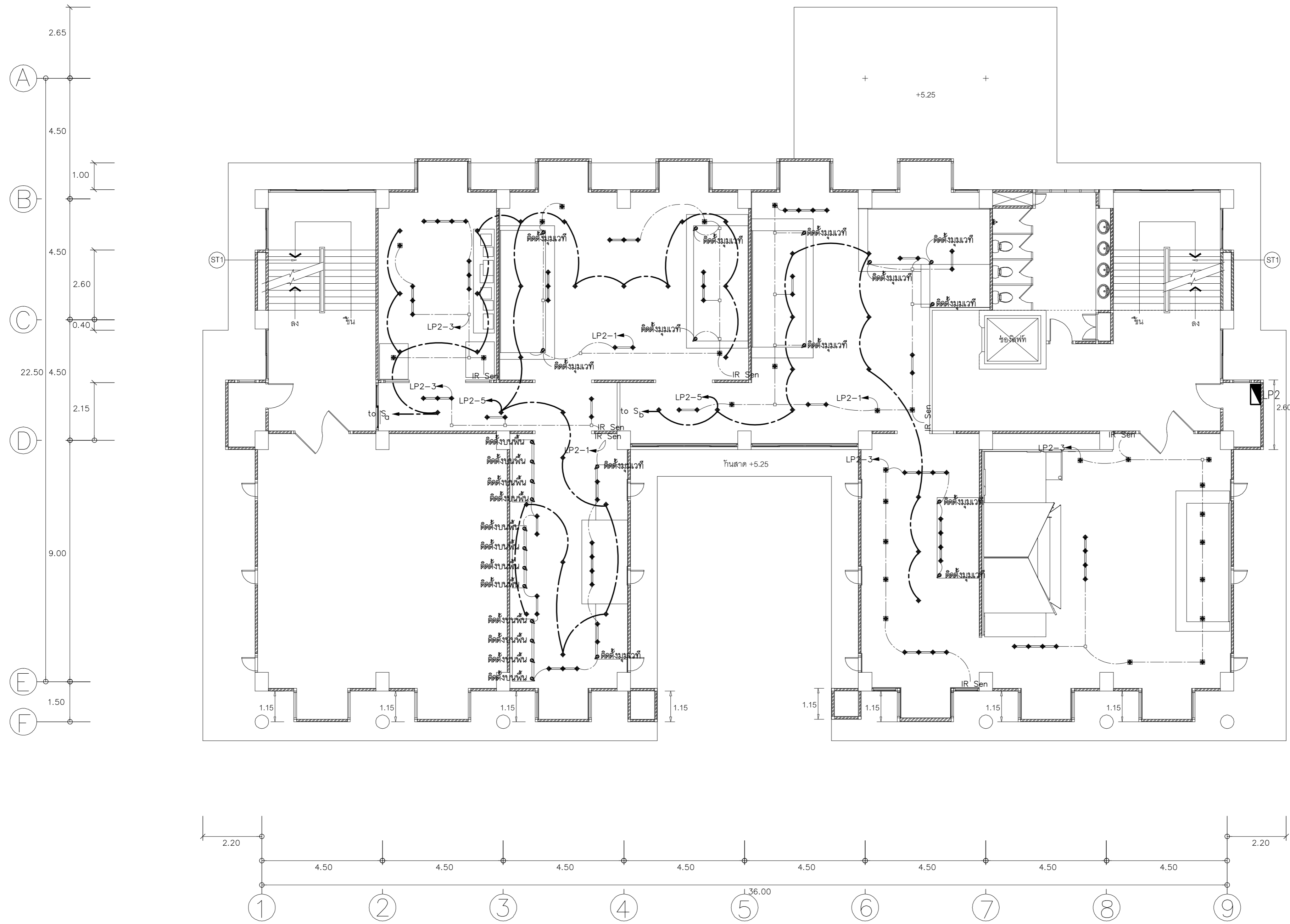
SCALE:
1 : 100

APPROVED BY:

REVISION		
NO.	DESCRIPTION	DATE

PROJECT NO :

EE	SHEETS NO: 08
	TOTAL SHEET: 14



แปลนไฟฟ้าแสงสว่าง ชั้น 2 (หลังปรับปรุง)
SCALE 1 : 100



มหาวิทยาลัยราชภัฏเชียงใหม่

แปลนฤๅถี

1143 ต. ราชพฤกษ์ อ. เมือง
จ. เชียงใหม่ 50300
Tel 053 429555
Fax 053 429555

PROJECT:
โครงการปรับปรุงอาคารเทพรัตนอาคาร
ชั้น 1-4 จำนวน 12 ห้อง
เป็นศูนย์การเรียนรู้ในสถานศึกษาและศิลป
วัฒนธรรมสถานภาพ

LOCATION:
มหาวิทยาลัยราชภัฏ
จังหวัดเชียงใหม่

DECORATOR:
คุณศรี แฉะกลิ่น ภา. ๒๑.1120
คุณศรี แฉะกลิ่น

CIVIL ENGINEERS:
คุณหญิง รุ่งโรจน์ ภา. ๒๑.1120
ศ.พ.ว. ไข่ม้วน ๒๑.๒๒๗๔

ผู้ควบคุม: ทุ่งพันธุ์ อภัย ๓๓๔๒๑
ทุ่งพันธุ์ อภัย

ELECTRICAL ENGINEERS:
จำนวน ใจนวล ๒๑.๒๕๓๗

MECHANICAL ENGINEERS:
วิษณุรักษ์ ฟ้าสุวรรณ ๒๑.๒๒๐๐๖

EXHIBITION DESIGNER:
บริษัท กรังด์ ออโต้
โพนสีนคร อ.วิียงใต้

TITLE:
แปลนไฟฟ้ากำลัง ชั้น 2 (หลังปรับปรุง)

SCALE:
1 : 100

APPROVED BY:

REVISION		
NO.	DESCRIPTION	DATE

PROJECT NO.:

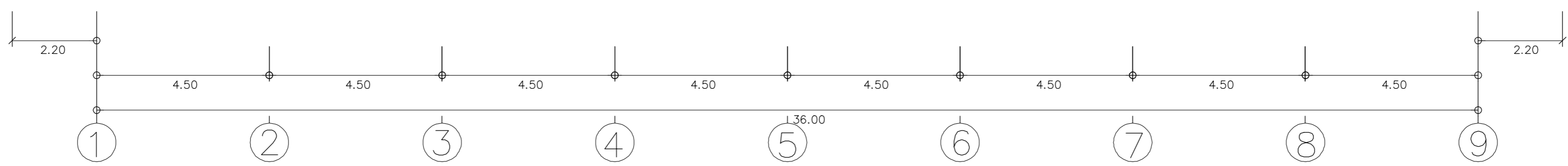
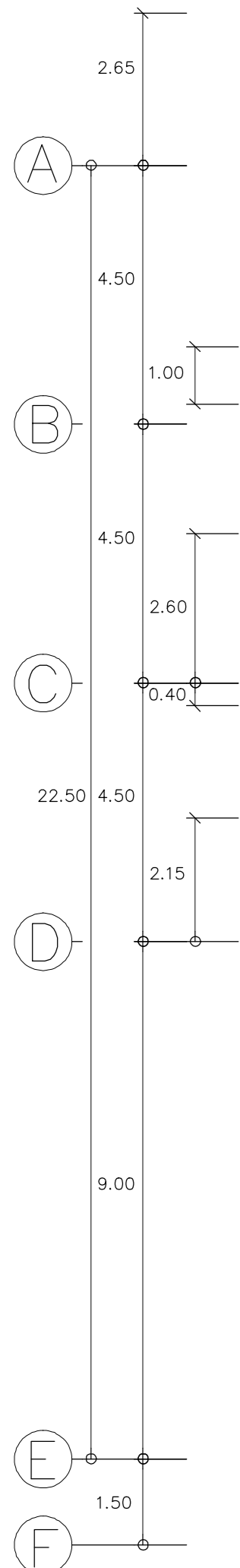
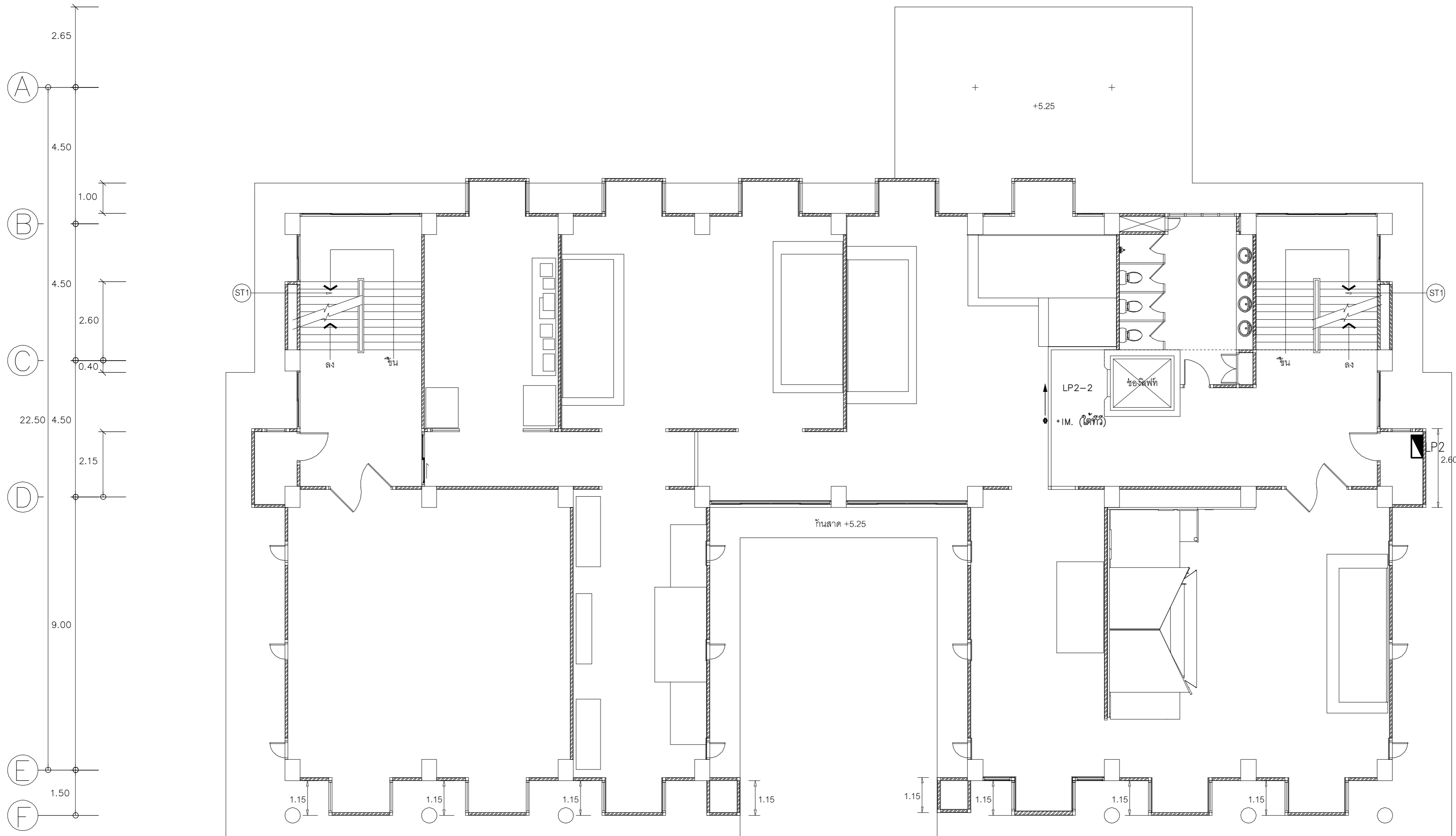
SHEETS NO:

EE

09

TOTAL SHEET:

14



แปลนไฟฟ้ากำลัง ชั้น 2 (หลังปรับปรุง)
SCALE 1 : 100



มหาวิทยาลัยราชภัฏเชียงใหม่

แปลนไฟฟ้า

114/3 ต.วังใหม่ อ.เมือง
จ.เชียงใหม่ 50300
Tel 053 428555
Fax 053 428555

PROJECT:
โครงการปรับปรุงอาคารหอประชุม
ชั้น 1-4 จำนวน 12 ห้อง
เป็นศูนย์การเรียนรู้ด้านศึกษาและศิลป
วัฒนธรรมล้านนา

LOCATION:
มหาวิทยาลัยราชภัฏ
จังหวัดเชียงใหม่

DECORATOR:
ยุวพงศ์ แฉงนุด ภา-ฉ.1120
ยุวพงศ์ แฉงนุด

CIVIL ENGINEERS:
ศ.ดร.พรศักดิ์ ชื่นชู
ศท.ท.ดร.ไชยมาน ชาติ 8674

ศาสตราจารย์ ดร. 33429

ELECTRICAL ENGINEERS:
ชำนาญ ไชยมาน 357

MECHANICAL ENGINEERS:
วิษณุศักดิ์ วัฒนารัตน์ ภา.42006

EXHIBITION DESIGNER:
วิษณุศักดิ์ วัฒนารัตน์
โสฬสสินทร อภิวงค์

TITLE:
แปลนไฟฟ้าแรงล่างชั้น 3 (หลังปรับปรุง)

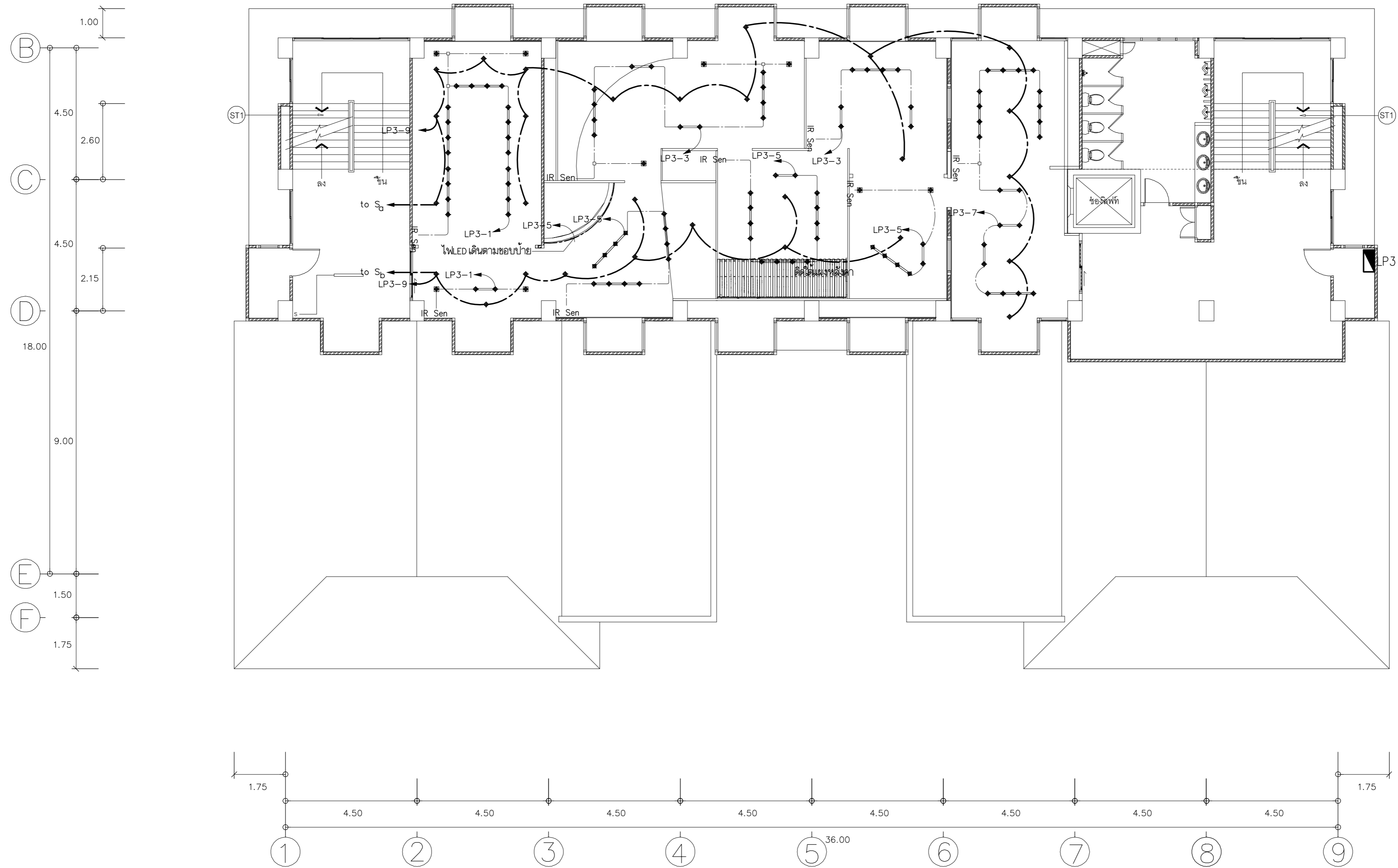
SCALE:
1 : 100

APPROVED BY:

REVISION		
NO.	DESCRIPTION	DATE

PROJECT NO. :

SHEETS NO: 11
EE
TOTAL SHEET: 14



แปลนไฟฟ้าแรงล่าง ชั้น 3 (หลังปรับปรุง)
SCALE 1 : 100



มหาวิทยาลัยราชภัฏเชียงใหม่

แปลนฤๅติ

1143 ต.รังไรเอก อ.เมือง
จ.เชียงใหม่ 50300
Tel 053 426555
Fax 053 426555

PROJECT:

โครงการปรับปรุงอาคารพิพิธภัณฑ์
ชั้น 1-4 จำนวน 12 ห้อง
เป็นศูนย์การเรียนรู้ในสถานศึกษาและศิลป
วัฒนธรรมล้านนา

LOCATION:

มหาวิทยาลัยราชภัฏ
จังหวัดเชียงใหม่

DECORATOR:

ยุวศักดิ์ แฉะนวล ภ.ด.ล.1120
ยุวศักดิ์

CIVIL ENGINEERS:

ด.ศ.น. วรวิทย์/วช.ป.จ.น.
ศ.พ.ว.ช. ไชยมาน 251.8674

คำชะอี ทองพันธ์ ภย.33429

ELECTRICAL ENGINEERS:

จำนงค์ ไชยวอล สท.ค.4537

MECHANICAL ENGINEERS:

วิษณุพันธ์ พิษณุวรรณ ภ.ค.42006

EXHIBITION DESIGNER:

นิติพิชญ์ อุดตง
โสฬสินทร อภิวงค์

TITLE:

แปลนไฟฟ้ากำลัง ชั้น 3 (หลังปรับปรุง)

SCALE:

1 : 100

APPROVED BY:

REVISION

NO.	DESCRIPTION	DATE

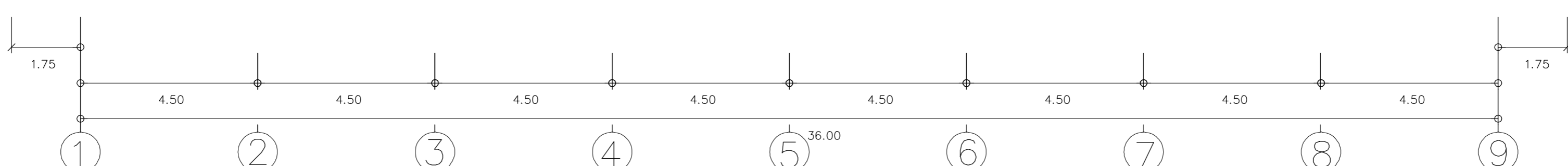
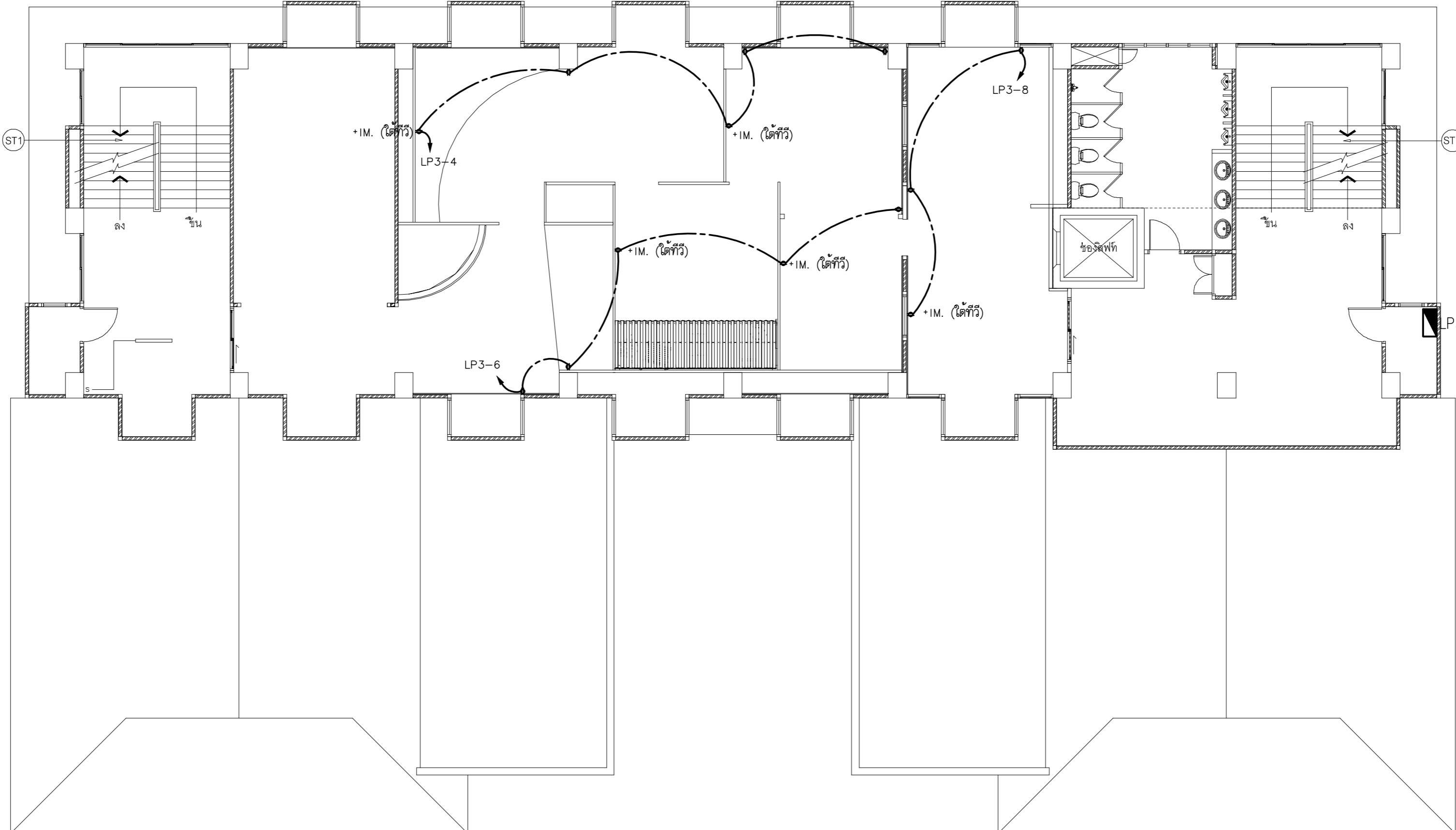
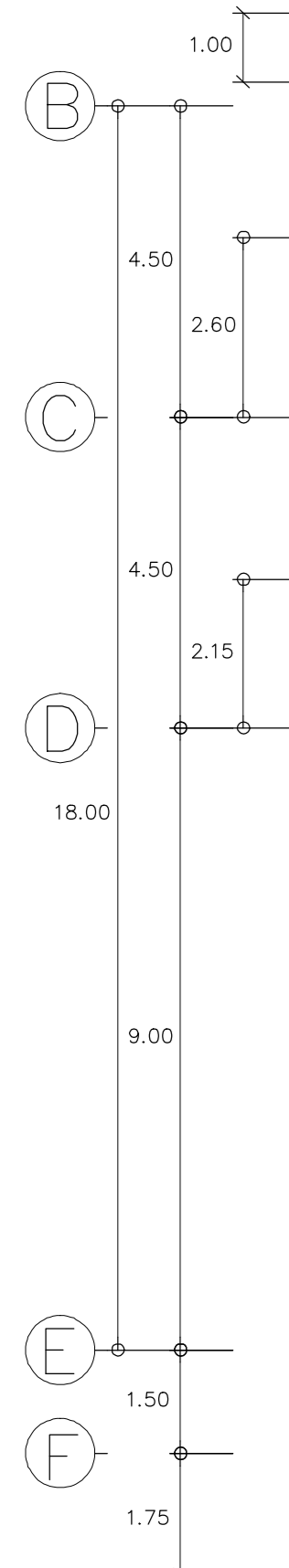
PROJECT NO :

SHEETS NO:

12

TOTAL SHEET:

14



แปลนไฟฟ้ากำลัง ชั้น 3 (หลังปรับปรุง)
SCALE 1 : 100

DO NOT SCALE DRAWING USE FIGURED DIMENSIONS ONLY



มหาวิทยาลัยราชภัฏเชียงใหม่

แผนภูมิ

114/3 ต.ราชบุรุษ อ.เมือง
จ.เชียงใหม่ 50300
Tel 053 409555
Fax 053 409555

PROJECT:
โครงการปรับปรุงอาคารพหุประสงค์
ชั้น 1-4 จำนวน 12 ห้อง
เป็นศูนย์การเรียนรู้ด้านศึกษาและศิลป
วัฒนธรรมล้านนา

LOCATION:
มหาวิทยาลัยราชภัฏ
จังหวัดเชียงใหม่

DECORATOR:
อรุณดี แลงมด ภ.ล.1120
อรุณดี แลงมด

CIVIL ENGINEERS:
ดร.อรุณดี แลงมด
ศ.บ.ว. 305/81-82
ศ.ท.ว.ว. 251,8674

ช่างเขียน ทอณัฐ ภูษิต 33429

ELECTRICAL ENGINEERS:
จำนวน ใจนวล ศศ.ช.4537

MECHANICAL ENGINEERS:
วิษณุศักดิ์ ทัศนาวรณ ภา.42006

EXHIBITION DESIGNER:
วิษณุศักดิ์ ทัศนาวรณ
โยธินันท์ อภิวงค์

TITLE:
แปลนไฟฟ้าแสงสว่าง ชั้น 4
(ก่อน - หลังปรับปรุง)

SCALE:
1 : 100

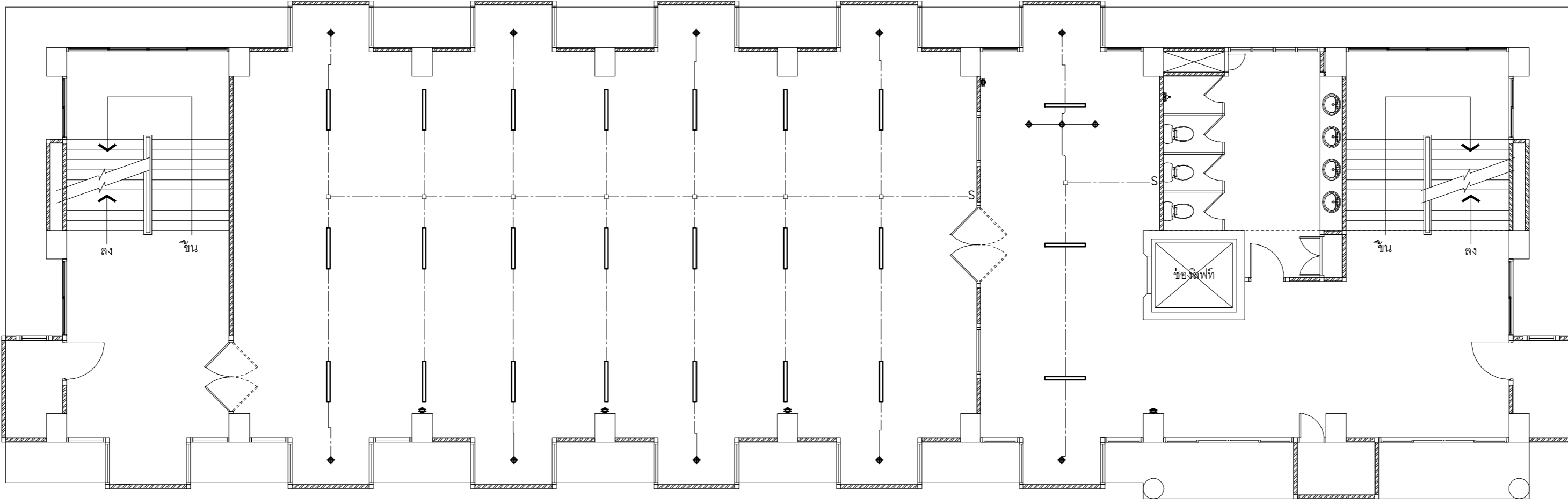
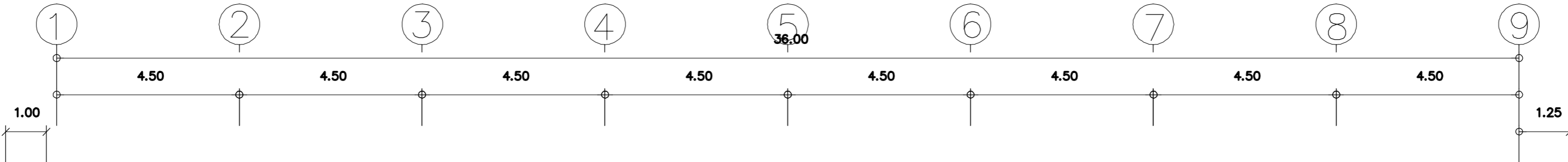
APPROVED BY:

REVISION

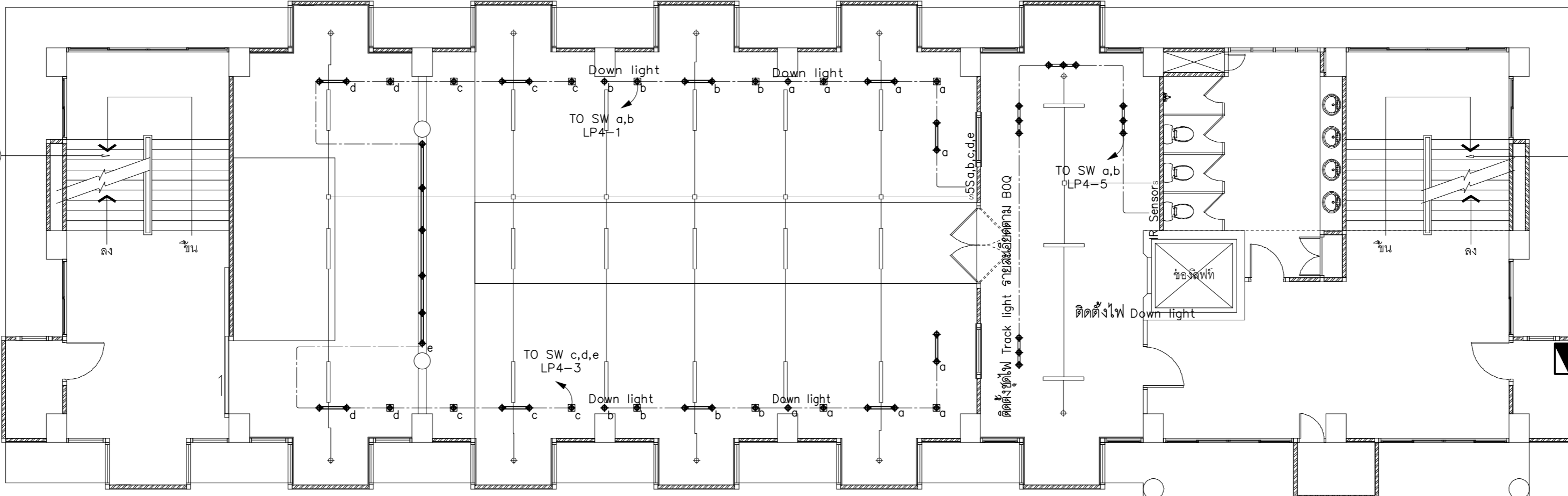
NO.	DESCRIPTION	DATE

PROJECT NO :

SHEETS NO: 13
EE
TOTAL SHEET: 14



แปลนไฟฟ้าแสงสว่าง ชั้น 4 (ก่อนปรับปรุง)
SCALE 1 : 100



แปลนไฟฟ้าแสงสว่าง ชั้น 4 (หลังปรับปรุง)
SCALE 1 : 100



มหาวิทยาลัยราชภัฏเชียงใหม่

แปลน نقش

1143 ต.บ้านนอก อ.เมือง
จ.เชียงใหม่ 50300
Tel 053 409555
Fax 053 409555

PROJECT:

โครงการปรับปรุงอาคารพหุประสงค์
ชั้น 1-4 จำนวน 12 ห้อง
เป็นศูนย์การเรียนรู้ด้านนิเทศศาสตร์และศิลป
วัฒนธรรมล้านนา

LOCATION:

มหาวิทยาลัยราชภัฏ
จังหวัดเชียงใหม่

DECORATOR:

ยุวรัตน์ แฉงมูล ภ.บ.ล.1120
ยุวรัตน์ แฉงมูล

CIVIL ENGINEERS:

ดร.เศรษฐ์ ฐิธาธิ
ศท.ภ.ว. 501.8674

ผู้ช่วย: ทองพันธุ์ กย. 33429

ELECTRICAL ENGINEERS:

จำนงค์ โจนวล สจ.ช.4537
จำนงค์ โจนวล

MECHANICAL ENGINEERS:

วิษณุวัฒน์ ทัศนธรรมณ์ ภ.บ.ล.42006

EXHIBITION DESIGNER:

นิติศาสตร์ อุดตอง
โชนิธรรม อภิวงค์

TITLE:

แปลนไฟฟ้ากำลัง ชั้น 4 (ก่อนปรับปรุง)

SCALE:

1 : 100

APPROVED BY:

REVISION

NO.	DESCRIPTION	DATE

PROJECT NO.:

SHEETS NO.

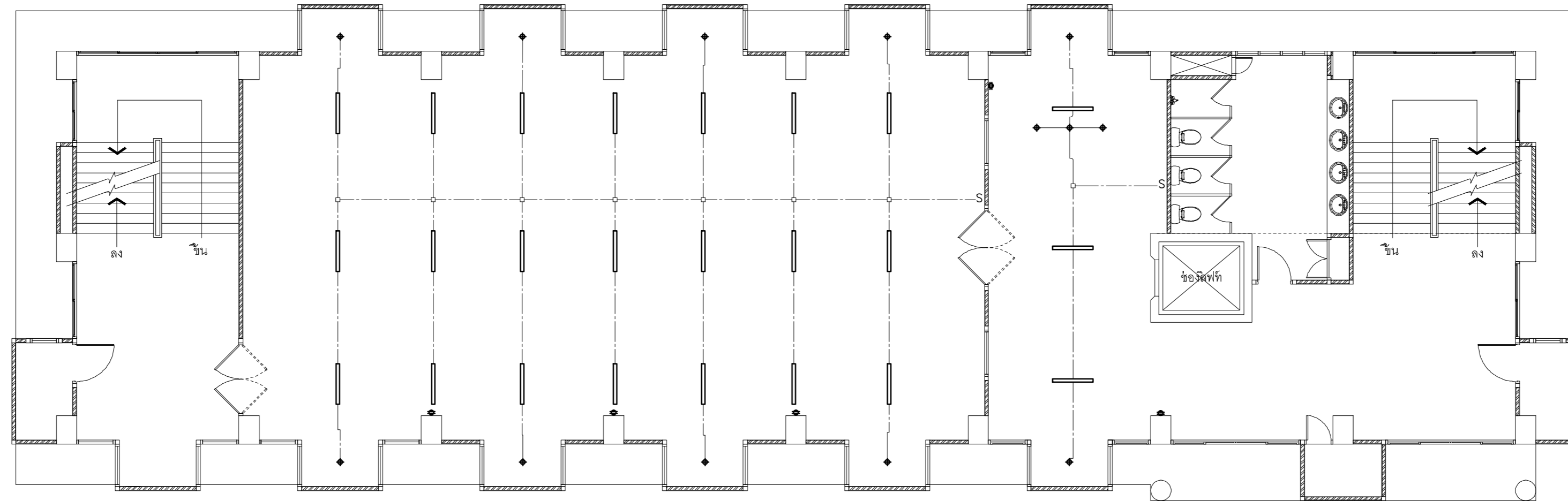
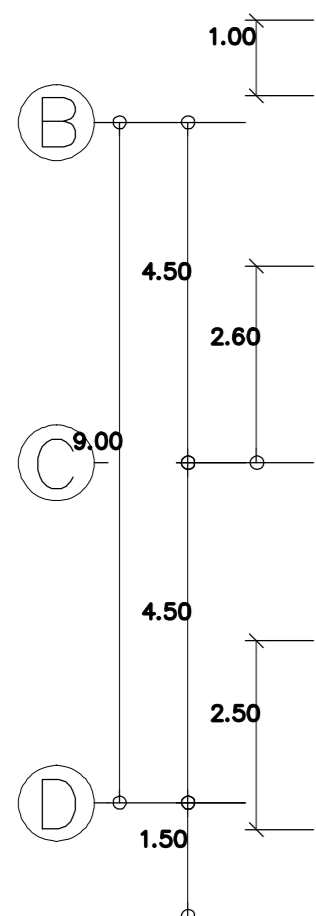
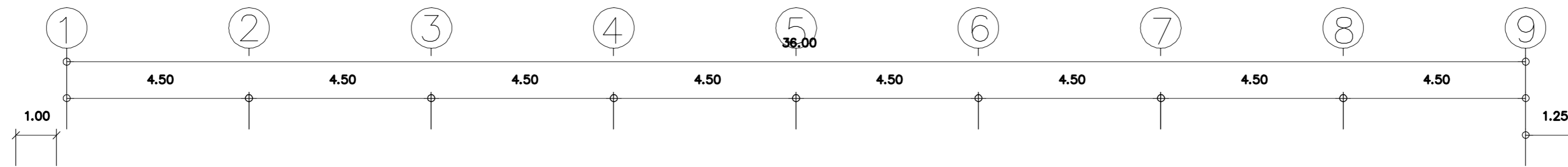
14

EE

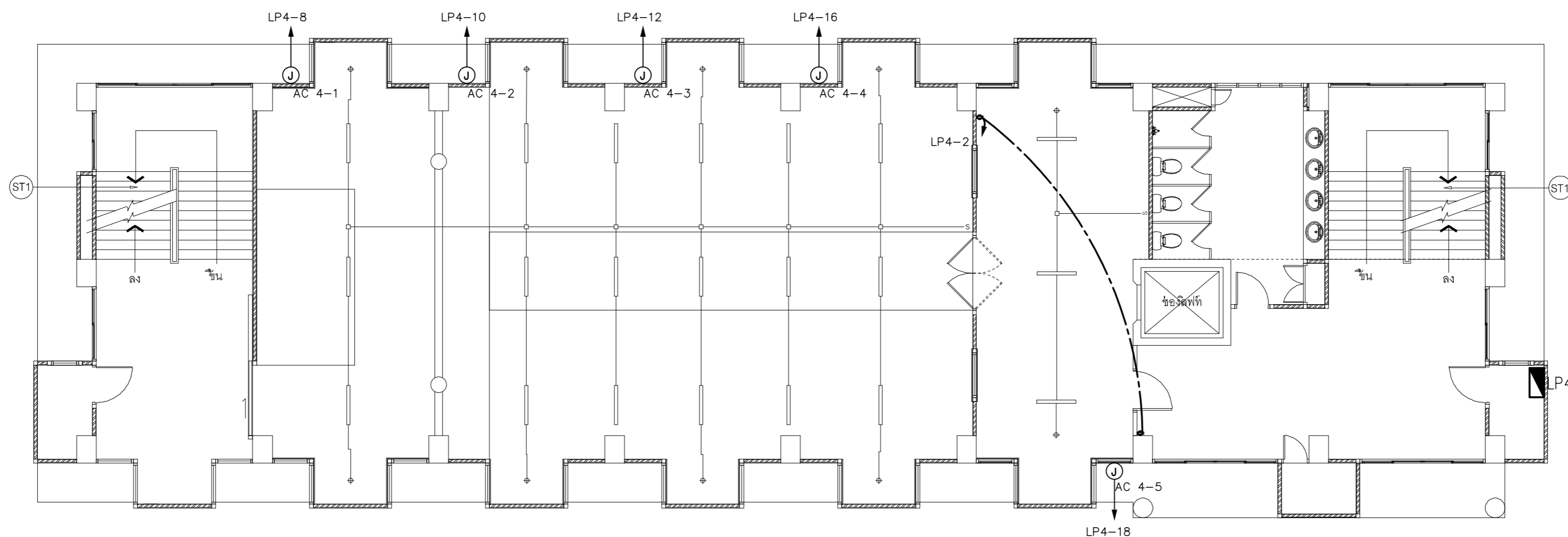
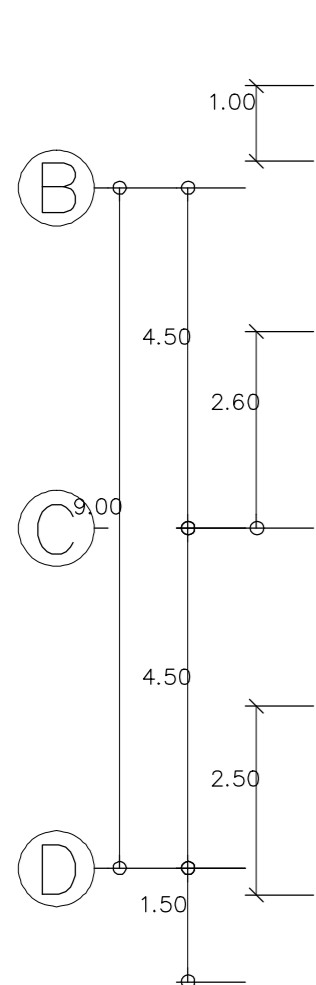
TOTAL SHEET:

14

DO NOT SCALE DRAWING USE FIGURED DIMENSIONS ONLY



แปลนไฟฟ้า ชั้น 4 (ก่อนปรับปรุง)
SCALE 1 : 100



แปลนไฟฟ้ากำลัง ชั้น 4 (หลังปรับปรุง)
SCALE 1 : 100

แบบงานระบบปรับอากาศ

AIR CONDITION SYSTEM

CMRU

โครงการจ้างปรับปรุงอาคารเทพรัตนราชสุดาชั้น 1-4 จำนวน 12 ห้อง
เป็นศูนย์การเรียนรู้โบราณคดีและศิลปวัฒนธรรมล้านนา

DRAWING SET ISSUED OF PACKAGE

ME แบบงานระบบปรับอากาศ
AIR CONDITIONER

8

TOTAL SHEETS: 8
PROJECT NO.

ISSUED DATE : 30 กรกฎาคม 2560



PROJECT:

โครงการปรับปรุงอาคารหอประชุมราชสุดา
ชั้น 1-4 จำนวน 12 ห้อง
เป็นศูนย์การเรียนรู้ด้านศึกษาศาสตร์
วัฒนธรรมล้านนา

LOCATION:

มหาวิทยาลัยราชภัฏ
จังหวัดเชียงใหม่

DECORATOR:

ยุวจิต แฉ่งมณี ภ.ล.น.1120
บุรินทร์ นันท์

CIVIL ENGINEERS:

ดร.ค.ว.ร.ส.ไชย.ป.จ.น.
ศ.ดร.ว. โสภณ 251.8674

ศักดิ์ชัย ทองพันธ์ ภ.ย. 33429

ELECTRICAL ENGINEERS:

ชำนาญ โจนวล ส.พ.ค.4537

MECHANICAL ENGINEERS:

วิชัยรัตน์ ทัศนวิทย์ ภ.ค.42006

EXHIBITION DESIGNER:

นิพนธ์ นันท์
โศภณ นันท์

TITLE:

รายการประกอบแบบปรับอากาศ

SCALE:

1 : 100

APPROVED BY:

(Signature)

REVISION

NO.	DESCRIPTION	DATE

PROJECT NO :

SHEETS NO:

01

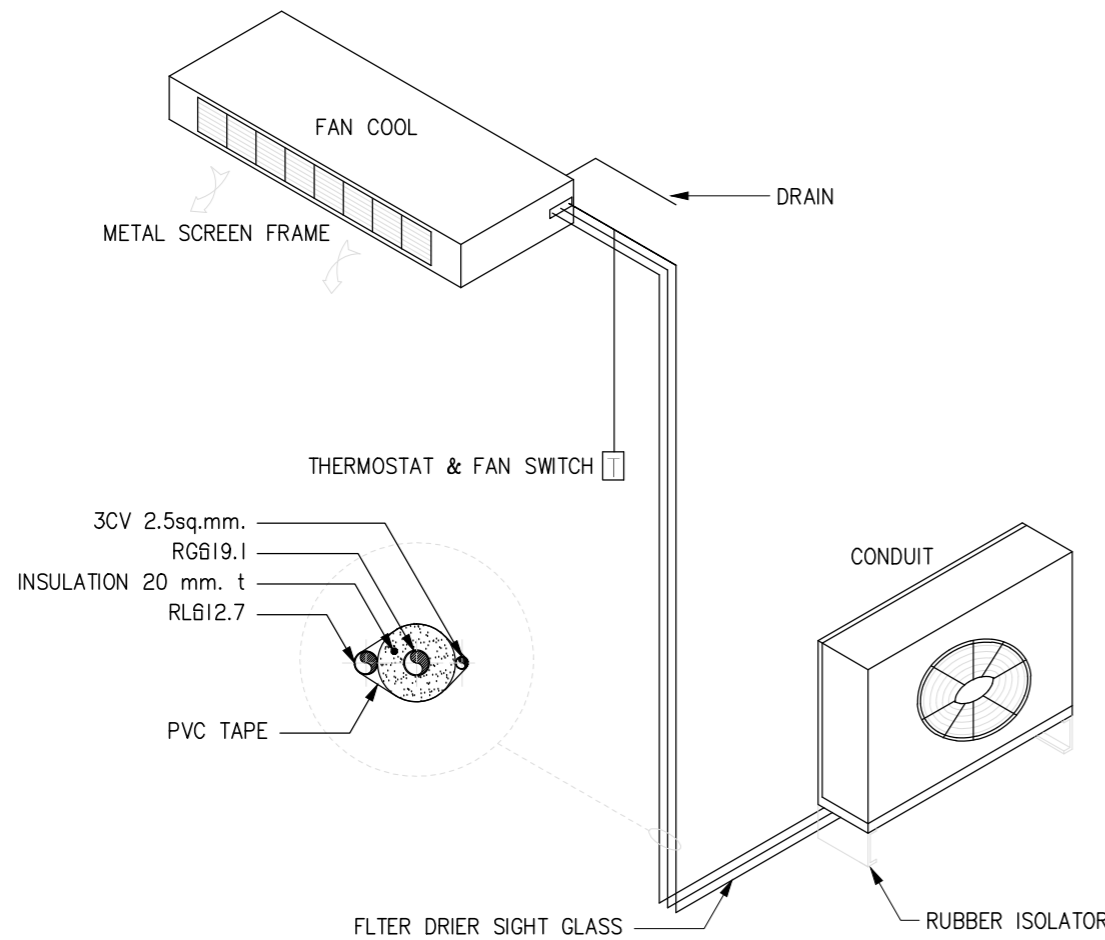
TOTAL SHEET:

8

ME

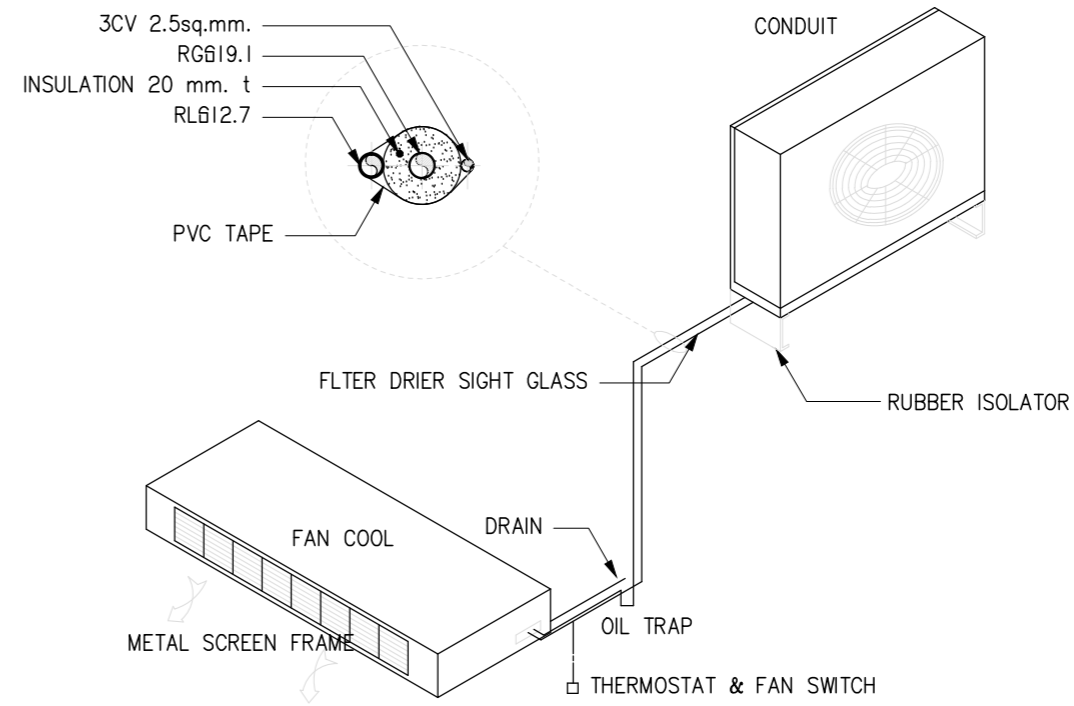
AIR CONDITIONER DETAIL

FAN COIL UNIT IS UPPER THAN CONDENSING UNIT



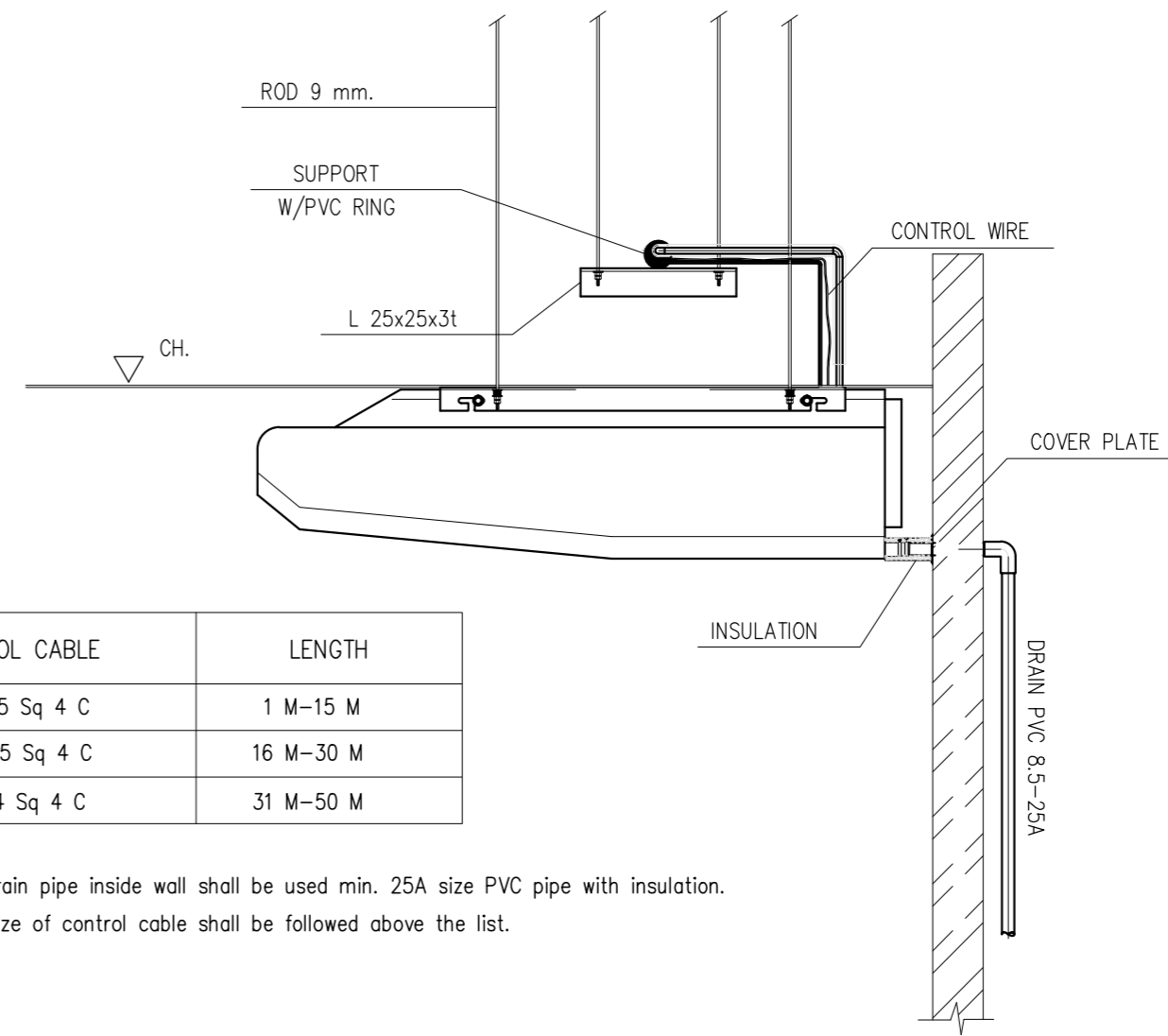
AIR CONDITIONER DETAIL

FAN COIL UNIT IS LOWER THAN CONDENSING UNIT



INSULATION THICKNESS SCHEDULE

THICKNESS NUMBER	PIPE SIZE											REMARK	
	15 ^A	20 ^A	25 ^A	32 ^A	40 ^A	50 ^A	65 ^A	80 ^A	100 ^A	125 ^A	150 ^A		OVER 200 ^A
# 1	20	20	20	20	20	20	25	25	25	25	32	40	HOT WATER, STEAM 100 °C
# 2	40	40	40	40	40	40	50	50	50	65	65	80	STEAM 190 °C
# 3	32	32	32	32	40	40	40	40	40	40	40	40	CHILLED WATER 7 °C
# 4	25	25	25	25	25	32	32	32	32	32	32	40	CHILLED WATER 12 °C
# 5	20	20	20	20	20	20	25	25	25	25	32	40	AC DRAIN



CONTROL CABLE	LENGTH
VCT 1.5 Sq 4 C	1 M-15 M
VCT 2.5 Sq 4 C	16 M-30 M
VCT 4 Sq 4 C	31 M-50 M

NOTE :
1. Drain pipe inside wall shall be used min. 25A size PVC pipe with insulation.
2. Size of control cable shall be followed above the list.

DETAIL I

SCALE NOT TO SCALE



มหาวิทยาลัยราชภัฏเชียงใหม่

แปลน

1143 ต.รังนก อ.เมือง
จ.เชียงใหม่ 50300
Tel 053 426555
Fax 053 426555

PROJECT:
โครงการปรับปรุงอาคารพิพิธภัณฑ์
ชั้น 1-4 จำนวน 12 ห้อง
เป็นศูนย์การเรียนรู้ด้านศึกษาและศิลป
วัฒนธรรมล้านนา

LOCATION:
มหาวิทยาลัยราชภัฏ
จังหวัดเชียงใหม่

DECORATOR:
ยุวจิต แฉงนุเด ภ.ศน.1120
ยุวจิต แฉงนุเด

CIVIL ENGINEERS:
ด.ค.วราวุธ วัฒนวิญญู
ศ.วราวุธ วัฒนวิญญู 08674

ช่างเขียน ทองนันทน์ กฤษ 33429
ทองนันทน์ กฤษ

ELECTRICAL ENGINEERS:
อ.วิมล โจนวล
อ.วิมล โจนวล 084537

MECHANICAL ENGINEERS:
วิษณุวัฒน์ ทัศนวิญญู ภ.ศ.42006

EXHIBITION DESIGNER:
วิษณุวัฒน์ ทัศนวิญญู
วิษณุวัฒน์ ทัศนวิญญู อ.วิญญู

TITLE:
รายการประกอบแบบปรับอากาศ

SCALE:
1 : 100

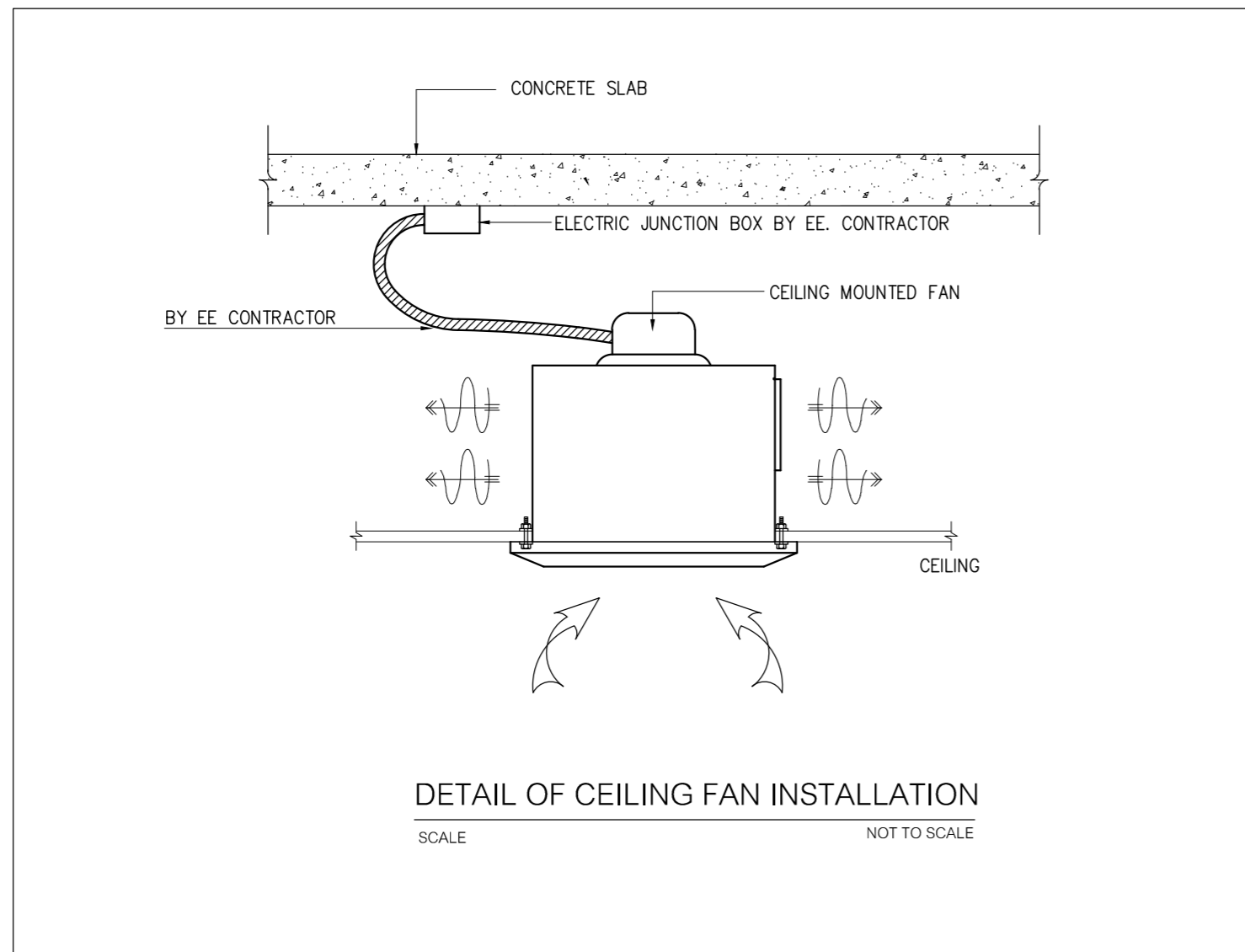
APPROVED BY:

REVISION

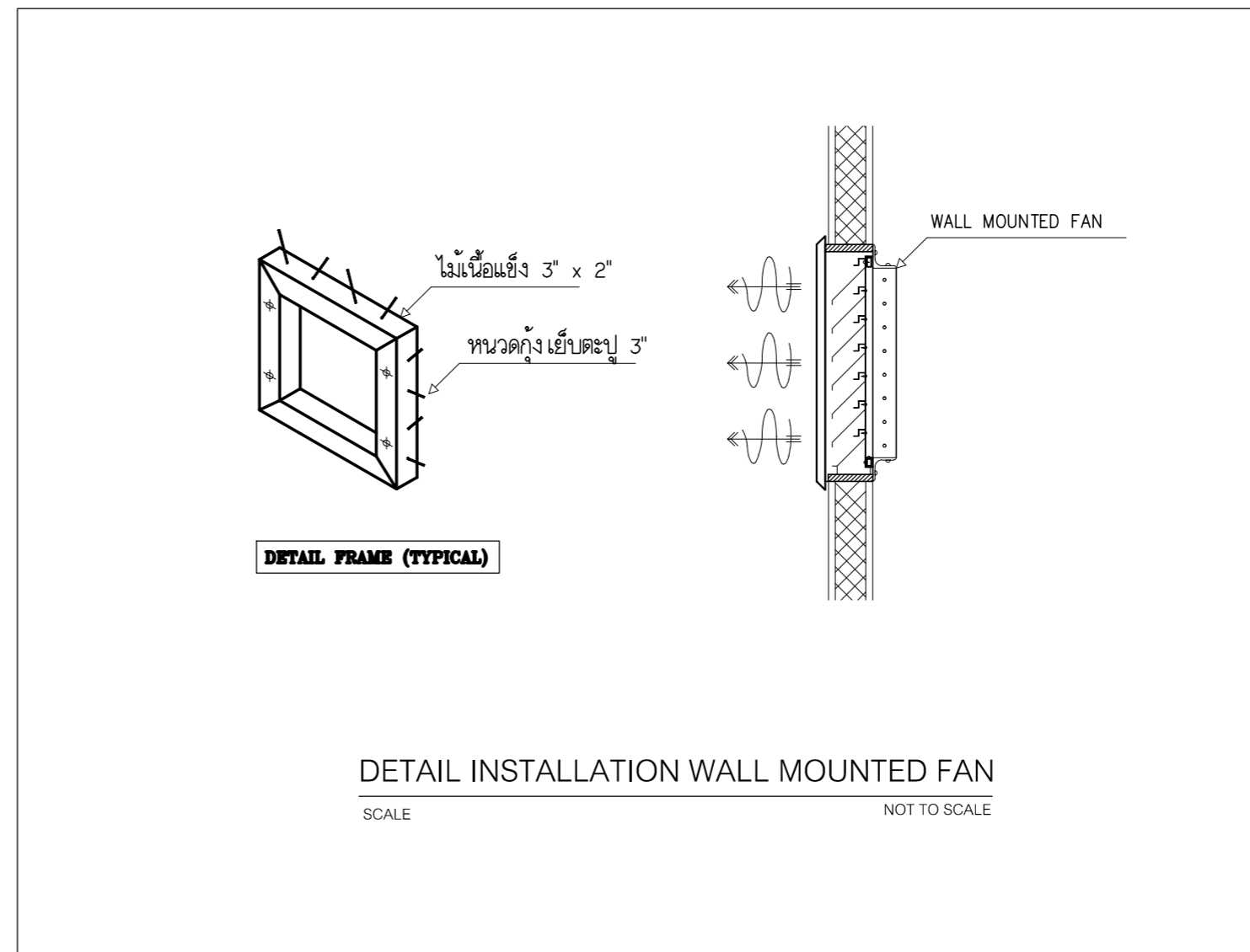
NO.	DESCRIPTION	DATE

PROJECT NO :

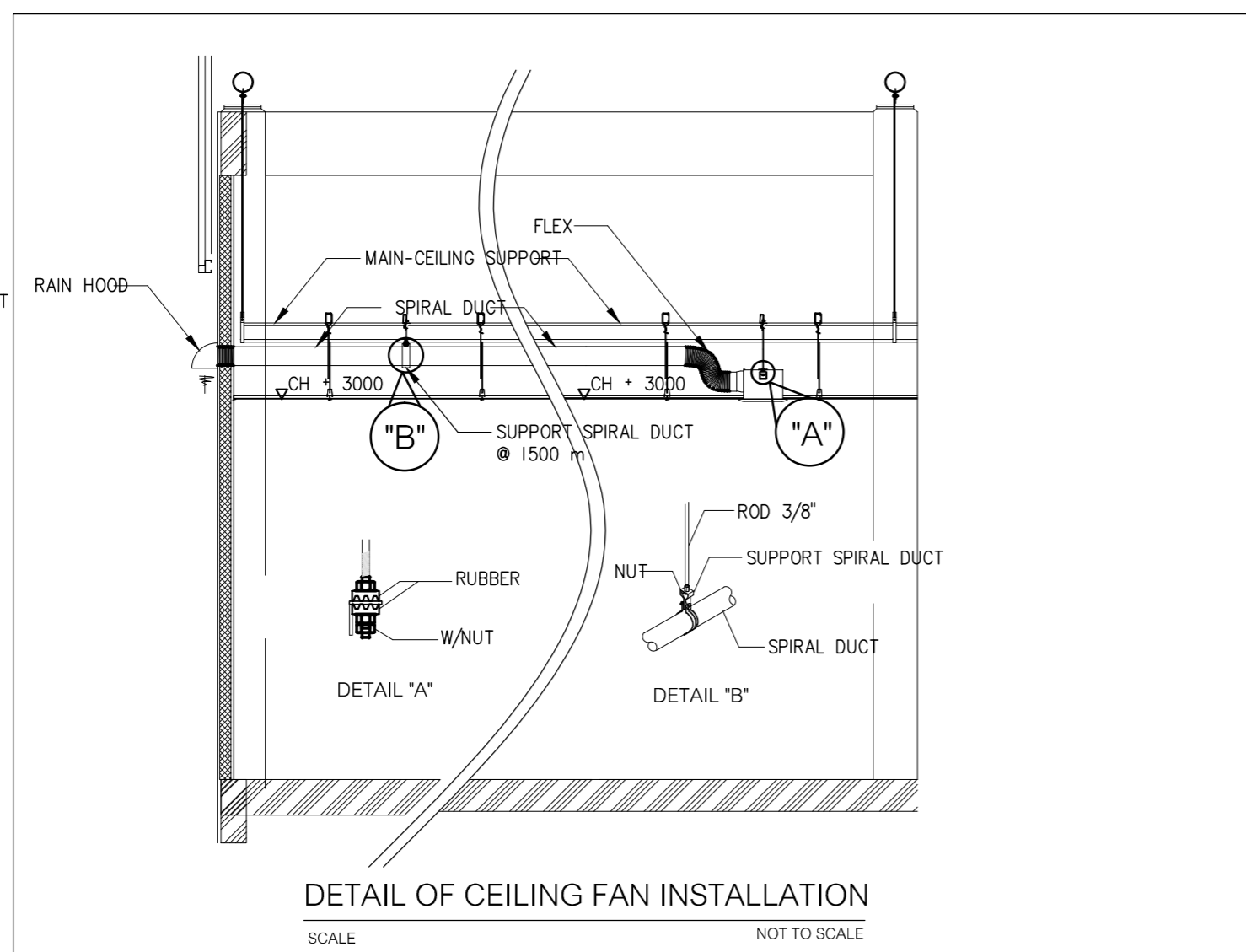
SHEETS NO:
02
TOTAL SHEET:
8
ME



DETAIL OF CEILING FAN INSTALLATION
SCALE NOT TO SCALE



DETAIL INSTALLATION WALL MOUNTED FAN
SCALE NOT TO SCALE



DETAIL OF CEILING FAN INSTALLATION
SCALE NOT TO SCALE

EQUAL ANGLE STEEL JIS G 3192												
DIMENSION(mm)			SPAN (mm)									
A	B	t	300	400	500	600	700	800	900	1000	1100	1200
MAX.WEIGHT (kg)												
25	25	3	50	28	18	13	9	7	6	5	4	3
40	40	5	289	183	124	86	63	48	38	31	26	21
50	50	5	588	391	273	176	129	99	78	63	52	44
65	65	5	1,170	827	622	485	387	251	178	144	119	100
80	80	6	2,283	1,662	1,290	1,042	864	731	594	443	332	247
100	100	7	4,331	3,198	2,519	2,066	1,742	1,499	1,310	1,159	1,016	822

C-CHANNEL STEEL JIS G 3192												
DIMENSION(mm)			SPAN (mm)									
A	B	t	1000	1100	1200	1300	1400	1500	1600	1800	2000	2200
MAX.WEIGHT (kg)												
75	40	5	70	57	48	41	35	31	27	21	17	14
100	50	5	148	123	103	88	76	66	58	46	37	31
150	75	6.5	1,134	903	727	590	481	393	321	212	167	138
180	75	7	1,294	1,035	837	684	562	464	384	261	187	154
200	80	7.5	1,716	1,383	1,130	934	778	652	548	391	279	198
250	90	9	3,153	2,571	2,128	1,784	1,511	1,290	1,110	835	638	493

ROUNDBAR (ROD)	
DIMETER (mm)	MAX.WEIGHT (kg/m)
6	130
10	370
15	850
20	1,500
25	2,400
30	3,300

EQUIPMENT HANGER & SUPPORT SELECTION TABLE
NOT TO SCALE



มหาวิทยาลัยราชภัฏเชียงใหม่

แปลนฤๅติ

114/3 ต.วังเมืง อ.เมือง
จ.เชียงใหม่ 50300
Tel 053 408555
Fax 053 408555

PROJECT:

โครงการปรับปรุงอาคารเพื่อคณาจารย์
ชั้น 1-4 จำนวน 12 ห้อง
เป็นศูนย์การเรียนรู้ในฐานศึกษาและศิลป
วัฒนธรรมล้านนา

LOCATION:

มหาวิทยาลัยราชภัฏ
จังหวัดเชียงใหม่

DECORATOR:

ยุวรงค์ แฉงบุณดี ภ.จ.บ. 1120
ยุวรงค์ หงษ์จวบ

CIVIL ENGINEERS:

ด.ดร.วราวุธ อธิปญญา
ศ.ท.วราวุธ อธิปญญา สย.8674

ศักดิ์ชัย ทองพันธ์ุทอง ภ.จ.บ. 33429

ELECTRICAL ENGINEERS:

จันทร์ โจนวด สย.4537

MECHANICAL ENGINEERS:

วิชัยรัตน์ พิศนรินทร์ ภ.ท. 42006

EXHIBITION DESIGNER:

นิพนธ์คุณ อุดมคง
โลฟสินการ อภิวงค์

TITLE:

แปลนระบบปรับอากาศชั้น 1 (ก่อน-หลังปรับปรุง)

SCALE:

1 : 100

APPROVED BY:

REVISION

NO.	DESCRIPTION	DATE

PROJECT NO :

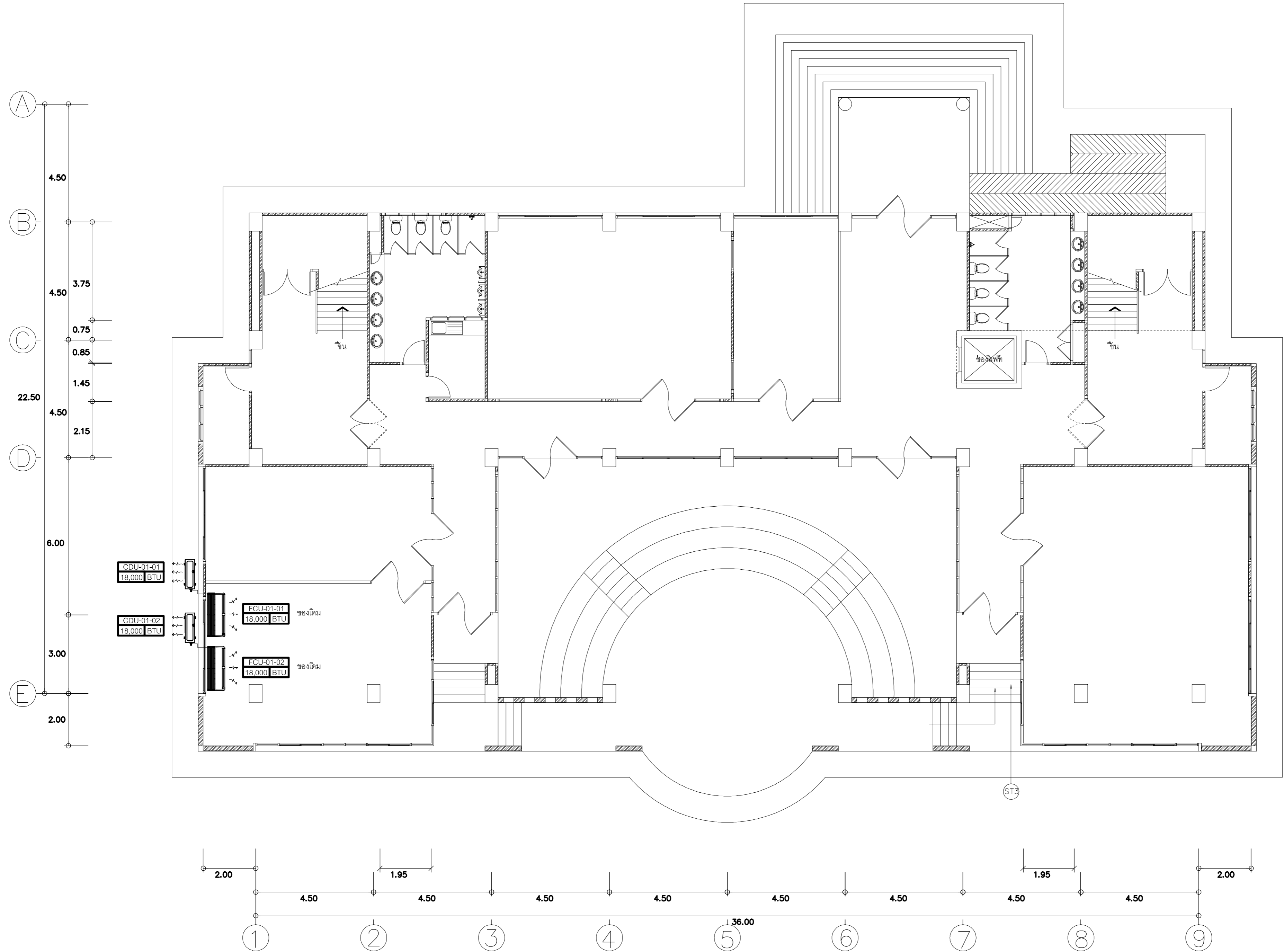
SHEETS NO:

04

ME

TOTAL SHEET:

8



แปลนระบบปรับอากาศ ชั้น 1 (ก่อน-หลังปรับปรุง)
SCALE 1 : 100



มหาวิทยาลัยราชภัฏเชียงใหม่

แปลนฤกษ์

1143 ต.วังเหนือ อ.เมือง
จ.เชียงใหม่ 50300
Tel: 053 426555
Fax: 053 426555

PROJECT:

โครงการปรับปรุงอาคารเทพรัตนสาธาณ
ชั้น 1-4 จำนวน 12 ห้อง
เป็นศูนย์การเรียนรู้ในฐานศึกษาและศิลป
วัฒนธรรมล้านนา

LOCATION:

มหาวิทยาลัยราชภัฏ
จังหวัดเชียงใหม่

DECORATOR:

ยุทธศักดิ์ แสงบุญ ภา-สน.1120

ยุทธศักดิ์ แสงบุญ

CIVIL ENGINEERS:

4.ค.พ.ว.ร. 05/11-19
ศ.ท.ว.ว. โสภณ สุขเกษม 0674

คำติ๊ก ของพันธุ์ ก.ย. 33429

ELECTRICAL ENGINEERS:

จ.น.ค. โจนวล สห.4537

MECHANICAL ENGINEERS:

วิษณุวัฒน์ ทัศนวิกรณ์ ภา.42006

EXHIBITION DESIGNER:

วิฬารัตน์ อุดอง
โสภณสิทธิ์ อภิวงค์

TITLE:

แปลนระบบปรับอากาศชั้น 2 (ก่อนปรับปรุง)

SCALE:

1 : 100

APPROVED BY:

REVISION

NO.	DESCRIPTION	DATE

PROJECT NO :

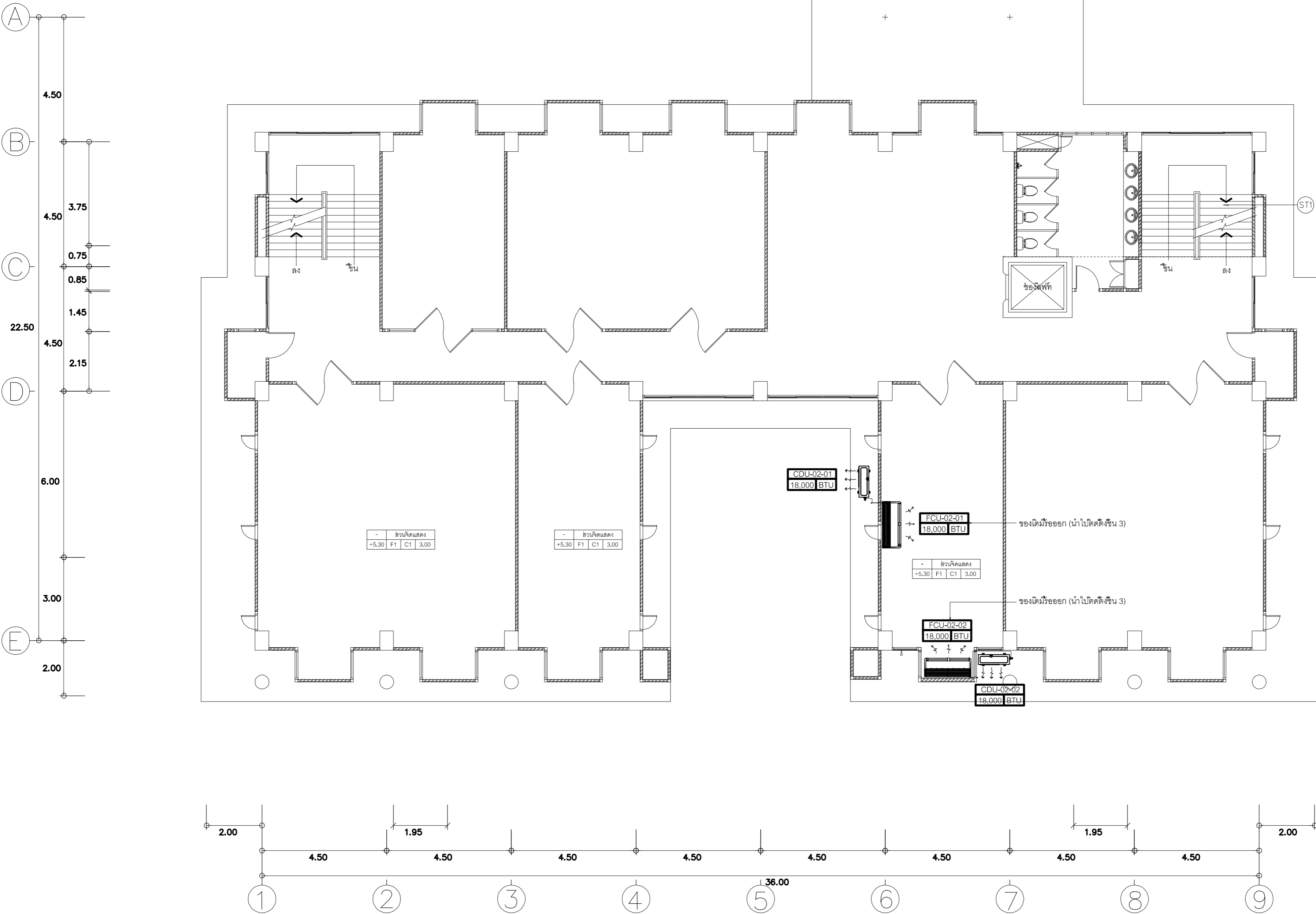
SHEETS NO:

05

TOTAL SHEET:

8

ME



แปลนระบบปรับอากาศ ชั้น 2 (ก่อนปรับปรุง)
SCALE 1 : 100

DO NOT SCALE DRAWING USE FIGURED DIMENSIONS ONLY



มหาวิทยาลัยราชภัฏเชียงใหม่

แปลนทึ่

114/3 ต.วังเหนือ อ.เมือง
จ.เชียงใหม่ 50300
Tel 053 426555
Fax 053 426555

PROJECT:
โครงการปรับปรุงอาคารพื่นนราชา
ชั้น 1-4 จำนวน 12 ห้อง
เป็นศูนย์การเรียนรู้ด้านศึกษาและศิลป
วัฒนธรรมล้านนา

LOCATION:
มหาวิทยาลัยราชภัฏ
จังหวัดเชียงใหม่

DECORATOR:
ยุวจิต แฉ่งบุณ ภา-สน 1120
ศุภพร ติงงู

CIVIL ENGINEERS:
ดร.คณวิทย์ วิชาญ
ศ.ดร.วิมล ติงงู 8674

ศาสตราจารย์ ดร.วิมล ติงงู 33429

ELECTRICAL ENGINEERS:
จ.ดร.วิมล ติงงู 4537

MECHANICAL ENGINEERS:
วิชัยรัตน์ วิชาญ ภา.42006

EXHIBITION DESIGNER:
วิชัยรัตน์ วิชาญ
วิชัยรัตน์ วิชาญ

TITLE:
แปลนระบบปรับอากาศ ชั้น 2 (หลังปรับปรุง)

SCALE:
1 : 100

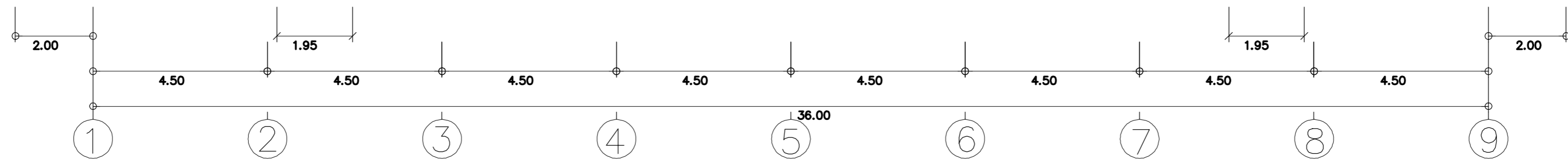
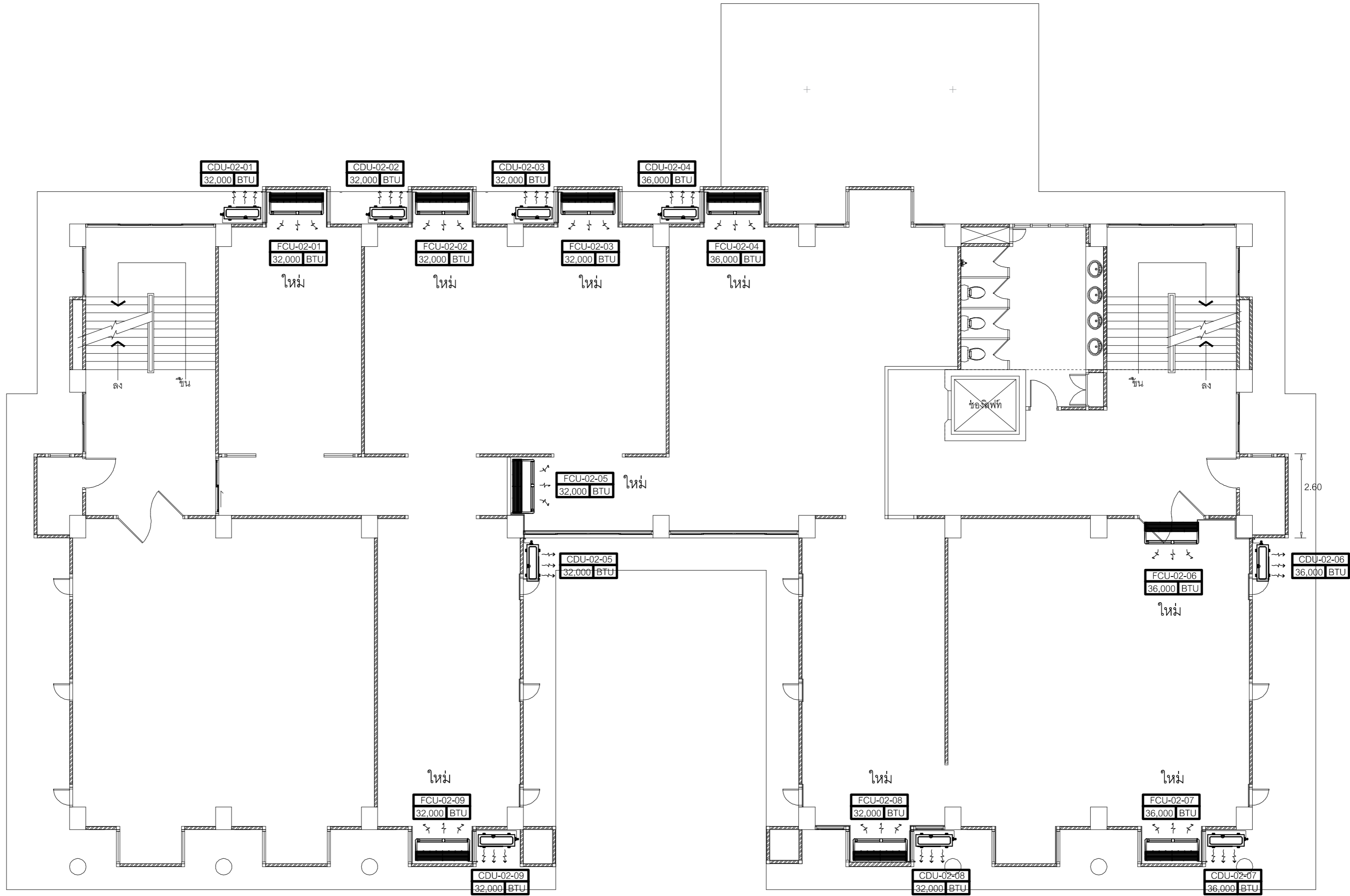
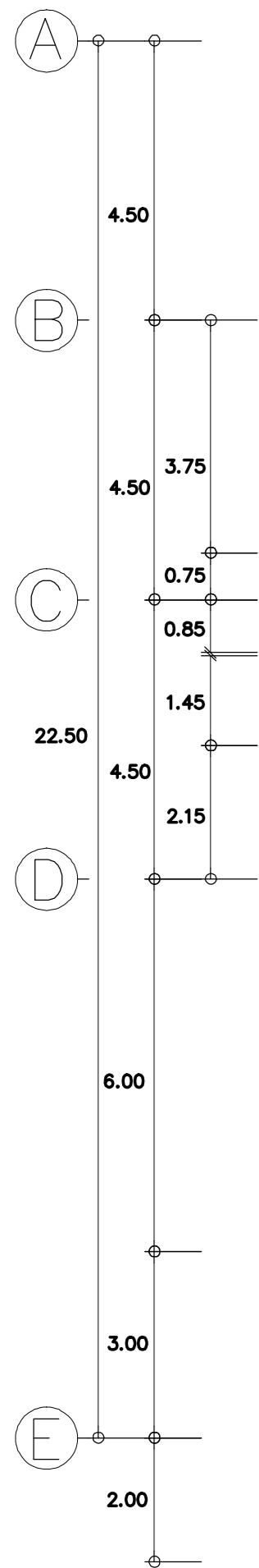
APPROVED BY:

REVISION

NO.	DESCRIPTION	DATE

PROJECT NO :

ME	SHEETS NO:	06
	TOTAL SHEET:	8



แปลนระบบปรับอากาศ ชั้น 2 (หลังปรับปรุง)
SCALE 1 : 100

DO NOT SCALE DRAWING USE FIGURED DIMENSIONS ONLY



มหาวิทยาลัยราชภัฏเชียงใหม่

แปลนพื้นที่

114/3 ตรีสารนิเวศ อ.เมือง
จ.เชียงใหม่ 50300
Tel 053 428555
Fax 053 428555

PROJECT:

โครงการปรับปรุงอาคารหอประชุมอาคาร
ชั้น 1-4 จำนวน 12 ห้อง
เป็นศูนย์การเรียนรู้ในฐานศึกษาและศิลป
วัฒนธรรมล้านนา

LOCATION:

มหาวิทยาลัยราชภัฏ
จังหวัดเชียงใหม่

DECORATOR:

บุญเลิศ แฉ่งมูล ภ.ว.น.1120
บุญเลิศ แฉ่งมูล

CIVIL ENGINEERS:

ดร.คณวดี/ภว.น.1120
ศศาวดี ไชยแสน สย.ภ.674

สำนักชัย ทองพันธ์ ภูยก 33429

[Signature]

ELECTRICAL ENGINEERS:

[Signature]
จ้านงค์ ไชยวดี สย.ภ.4537

MECHANICAL ENGINEERS:

[Signature] วิชาญรัตน์ ทัศนวิมล ภ.ว.42006

EXHIBITION DESIGNER:

[Signature]
วิสิษฐานันท์ อุดอง
โศภิตาภรณ์ อภิวงค์

TITLE:

แปลนระบบปรับอากาศ ชั้น 3 (หลังปรับปรุง)

SCALE:

1 : 100

APPROVED BY:

[Signature]

REVISION

NO.	DESCRIPTION	DATE

PROJECT NO :

SHEETS NO:

07

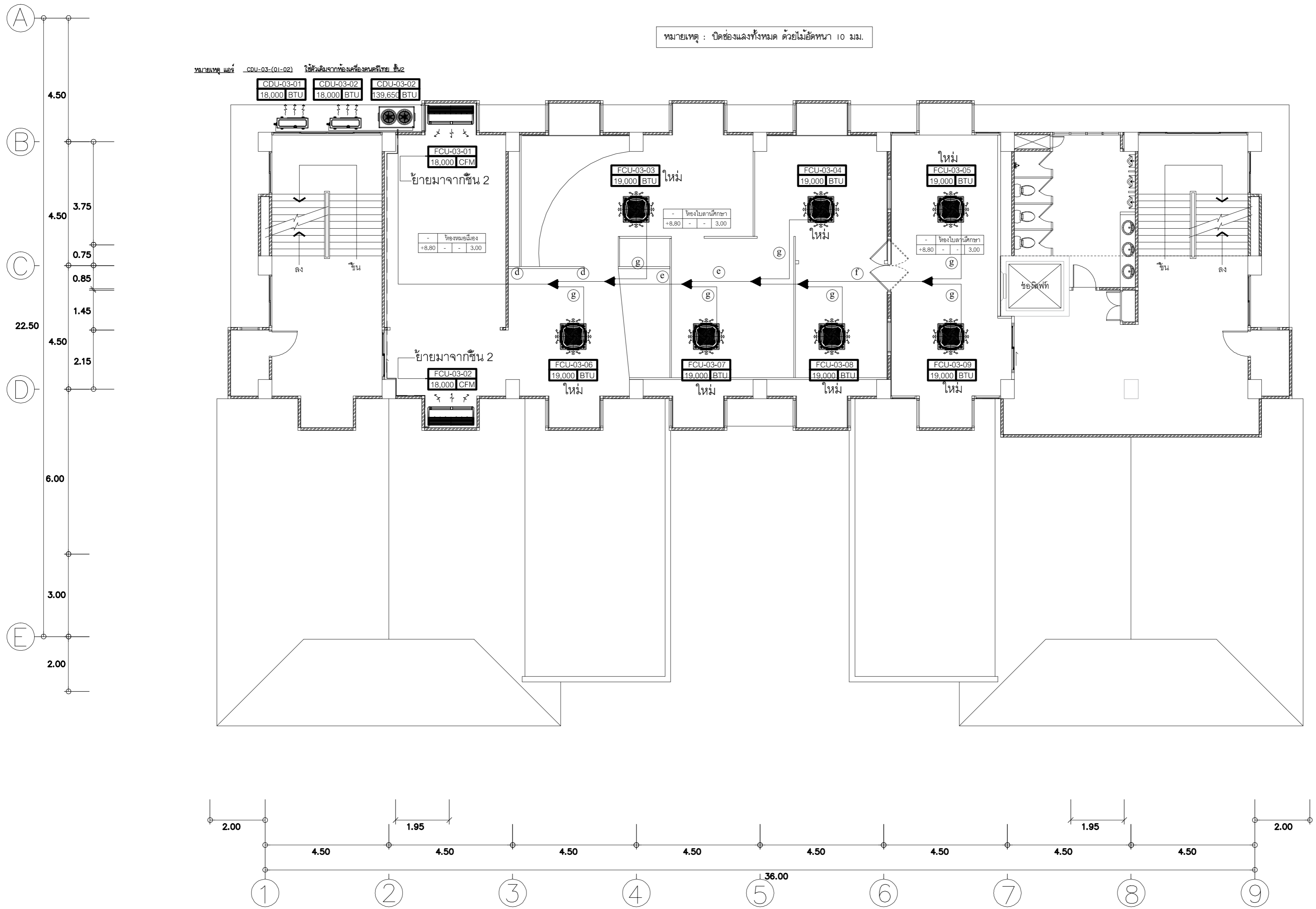
TOTAL SHEET:

8

ME

หมายเหตุ : ปิดช่องแสงทั้งหมด ด้วยไม้โอ๊คหนา 10 มม.

หมายเหตุ และ CDU-03-(01-02) ใช้ลิ้นชักจากห้องเครื่องปรับอากาศ ชั้น 2



แปลนระบบปรับอากาศ ชั้น 3 (หลังปรับปรุง)

SCALE 1 : 100

DO NOT SCALE DRAWING USE FIGURED DIMENSIONS ONLY



มหาวิทยาลัยราชภัฏเชียงใหม่

แฟลนทอรี่

114/3 ต.วังเหนือ อ.เมือง
จ.เชียงใหม่ 50300
Tel. 053 426555
Fax 053 426555

PROJECT:

โครงการปรับปรุงอาคารพหุประสงค์
ชั้น 1-4 จำนวน 12 ห้อง
เป็นศูนย์การเรียนรู้ฐานศึกษาและศิลป
วัฒนธรรมล้านนา

LOCATION:

มหาวิทยาลัยราชภัฏ
จังหวัดเชียงใหม่

DECORATOR:

ยุวรัตน์ แฉ่งบุณ ภา-สว. 1120
ยุวรัตน์ แฉ่งบุณ

CIVIL ENGINEERS:

ดร.คณวดี ธีระวัฒน์
ศทว. 30 โยธินันต์ สว. 8674

สถาปนิก ทองนันทน์ ภูษิต 33429

ELECTRICAL ENGINEERS:

ศทว. 30 โยธินันต์
จำนวน โยธินันต์ สว. 4537

MECHANICAL ENGINEERS:

วิษณุวัฒน์ วัฒนารัตน์ ภา. 42006

EXHIBITION DESIGNER:

นิพัทธ์นันท์ อุดอง
โศภิตนันท์ อภิวงค์

TITLE:

แผนระบบปรับอากาศ ชั้น 4

SCALE:

1 : 100

APPROVED BY:

REVISION

NO.	DESCRIPTION	DATE

PROJECT NO :

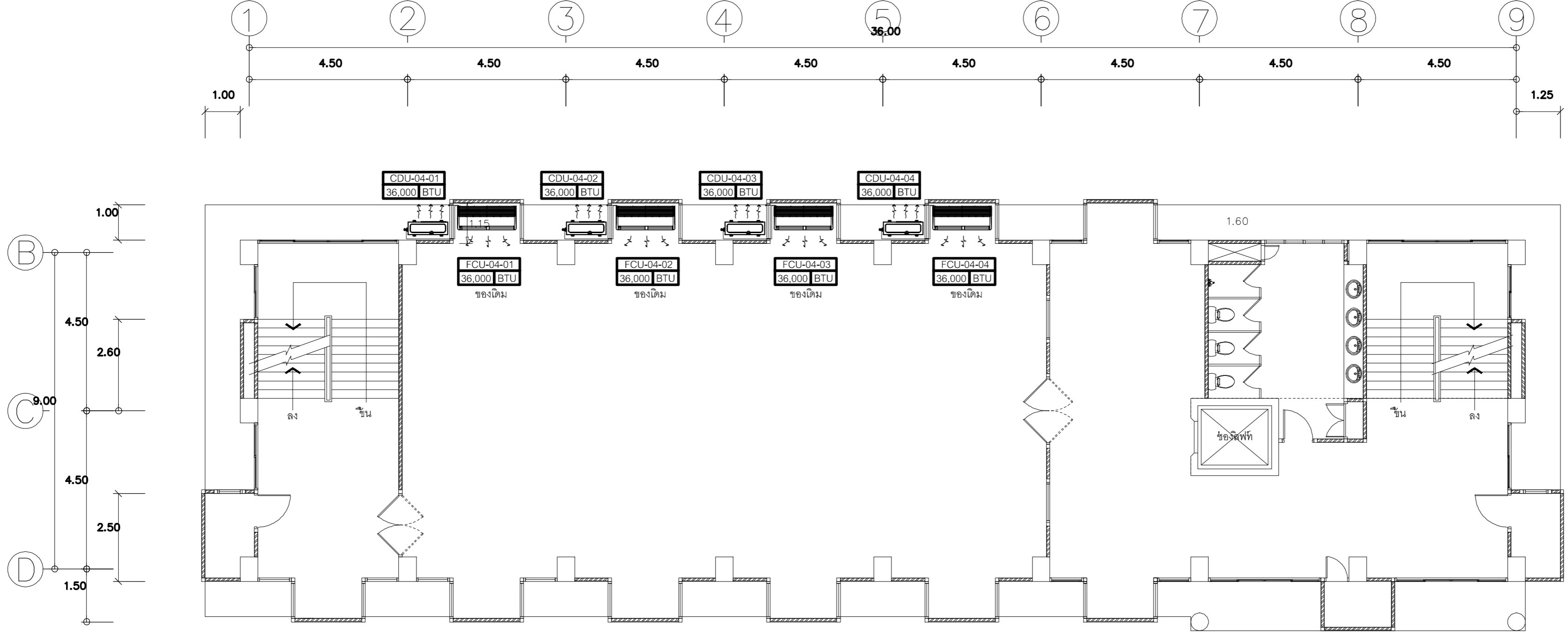
SHEETS NO:

08

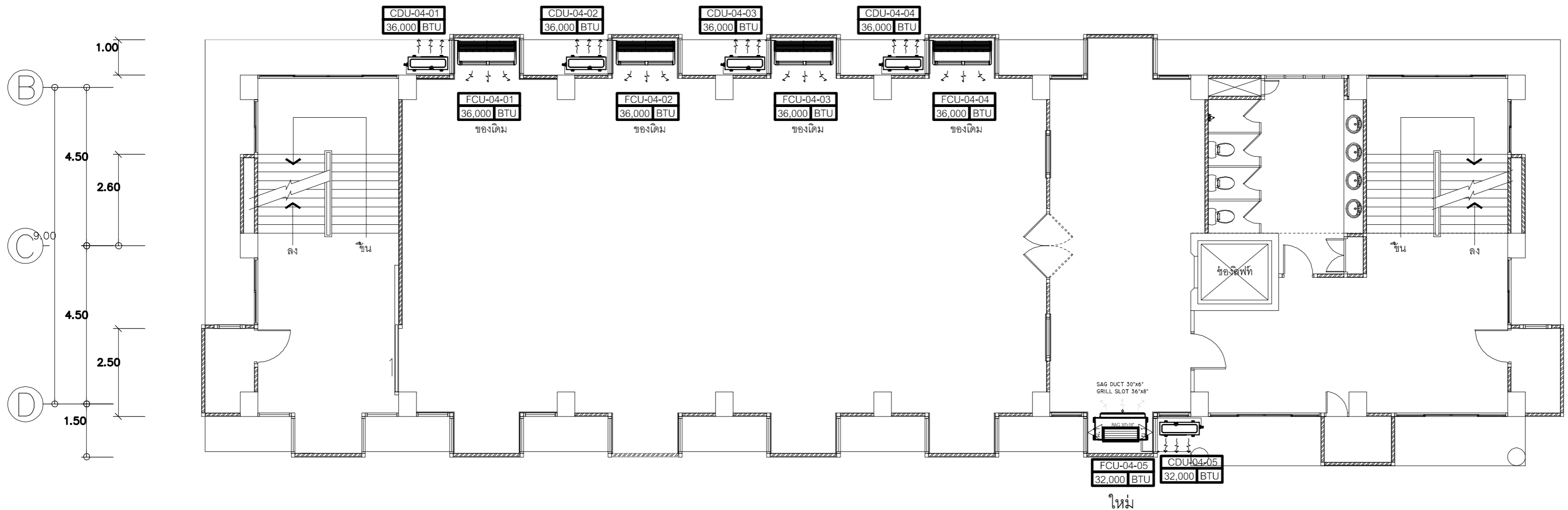
ME

TOTAL SHEET:

8



แผนระบบปรับอากาศ ชั้น 4 (ก่อนปรับปรุง)
SCALE 1 : 100



แผนระบบปรับอากาศ ชั้น 4 (หลังปรับปรุง)
SCALE 1 : 100