

แบบวิศวกรรมเครื่องกล

MECHANICAL



CMRU

แบบก่อสร้างหอพักนักศึกษา
มหาวิทยาลัยราชภัฏ เชียงใหม่ วิทยาลัยแม่ฮ่องสอน
สถานที่ตั้ง อำเภอเมือง จังหวัดแม่ฮ่องสอน

DRAWING SET	ISSUED OF PACKAGE
M แบบวิศวกรรมเครื่องกล MECHANICAL	03
TOTAL SHEETS: PROJECT NO.	03 ISSUED DATE : สิงหาคม 2561



มหาวิทยาลัยราชภัฏเชียงใหม่

แผนกตรี

25 soi11 Silpakorn Rajavidyalaya Rd.
Subhep Muang Chiangmai
Tel 053 894816
Fax 053 894896

PROJECT:
อาคารหอพักนักศึกษา
วิทยาลัยแม่ฮ่องสอน

LOCATION:
อำเภอเมือง
จังหวัดแม่ฮ่องสอน

ARCHITECTS:
บริษัท ชูธรรมพร จำกัด 3000
บรรณรักษ์ วัฒนทรัพย์ ภา.ศ. 17474
เกรียงไกร กันนิภา ภา.ศ. 18332

ENGINEERS:
พ.ท.ว.ช. ไชยแสน ส.ศ. 8674
ศักดิ์ชัย ทองพันธ์ ภา.ศ. 33429

ELECTRICAL ENGINEERS:
จำนงค์ ไชยเดช ส.ศ. 4537

SANITARY ENGINEERS:
ศุภชัย คชอินทร์ ส.ศ. 276

MECHANICAL ENGINEERS:
สงจิตร ชินใจ ส.ศ. 4172

TITLE:
SCALE:
APPROVED BY:

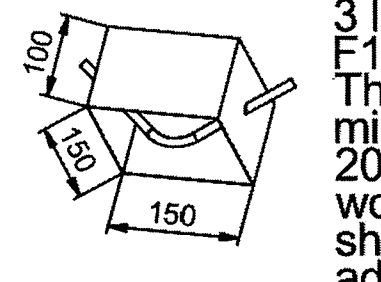
REVISION
NO. DESCRIPTION DATE

VENTILATION WITH WATER PROTECTED LOUVRES SHOULD BE PROVIDED WHERE SHOWN TO ENSURE SHAFT TEMPERATURE RANGE +5°C TO +40°C AT A MAX. HUMIDITY OF 85%.

Drawing No.	301251657-100-180817062046	
Contract No. / Lift No.	/ 0301251657	
CLIENT		
PROJECT		
	Page 2	Total 3
	Drawing	
	Review	
	Approved	
	Date	
	Modification	
	Date	

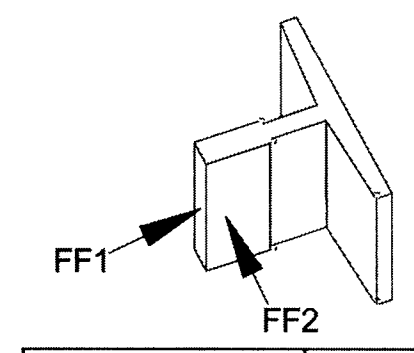
M-02
02
03

Detail view H



3 lifting hooks on ceiling above F11, F12, centre point of the car. The hook above car center need min. safety working load (SWL) 20kN. Others hook min safety working load 5kN. The hooks shall be labeled SWL, or a label adjacent to the hooks. Not supplied by Schindler

LATERAL FORCES ON GUIDERAIL

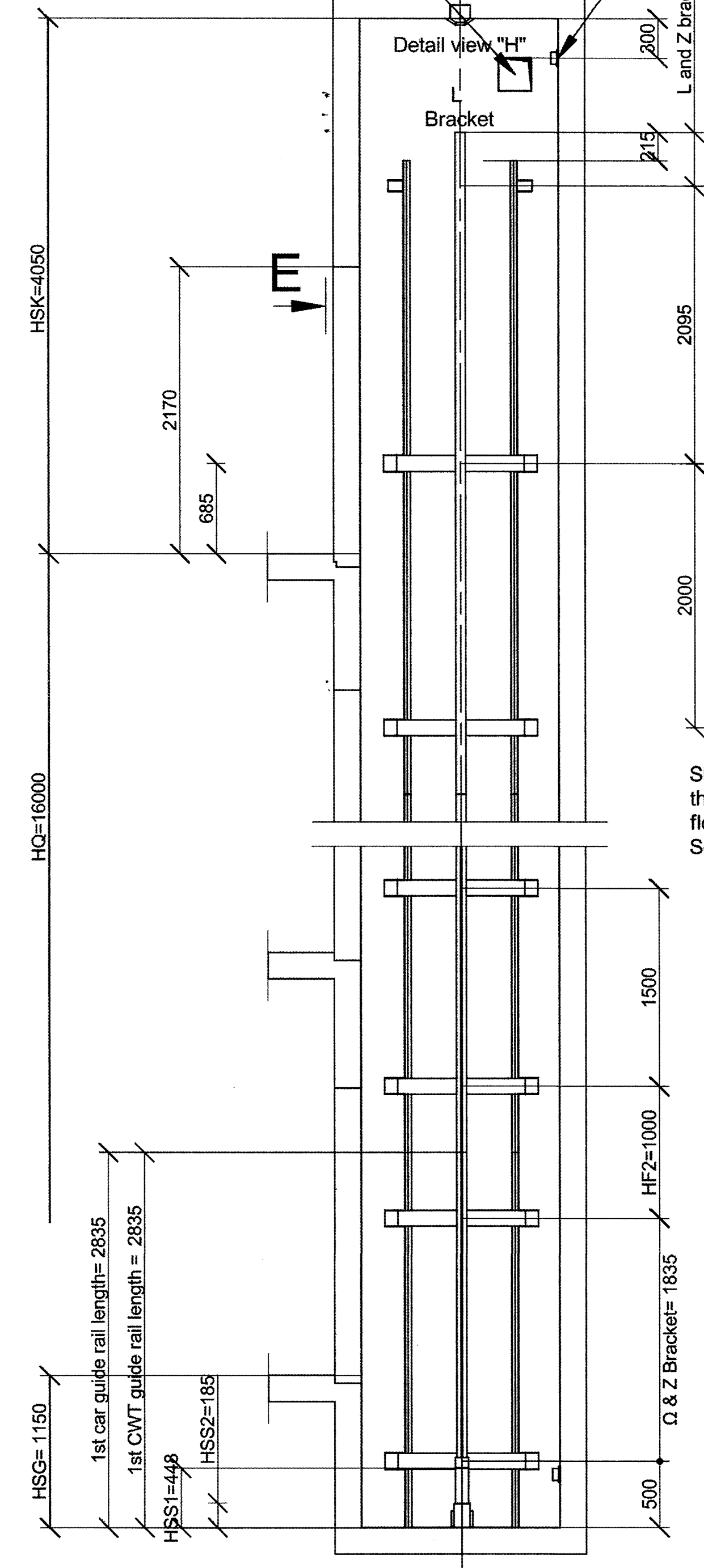


CAR GUIDE SHOES	CWT GUIDE SHOES
FF1 = 1400 N	FF1 = 400 N
FF2 = 800 N	FF2 = 50 N

Vertical Section

Ventilation window with water protected louver on the outside of the shaft and mesh fixed with grid no bigger than 25x25mm from within the shaft. Area is not smaller than 0.045m². Location by architect

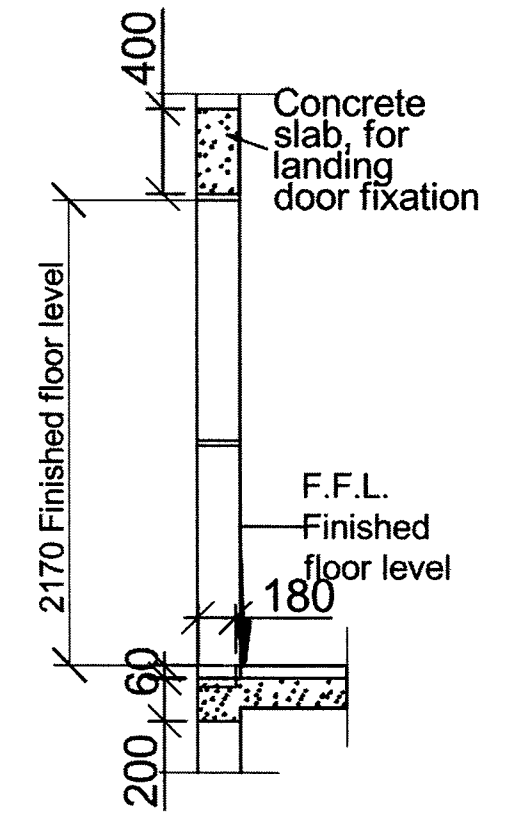
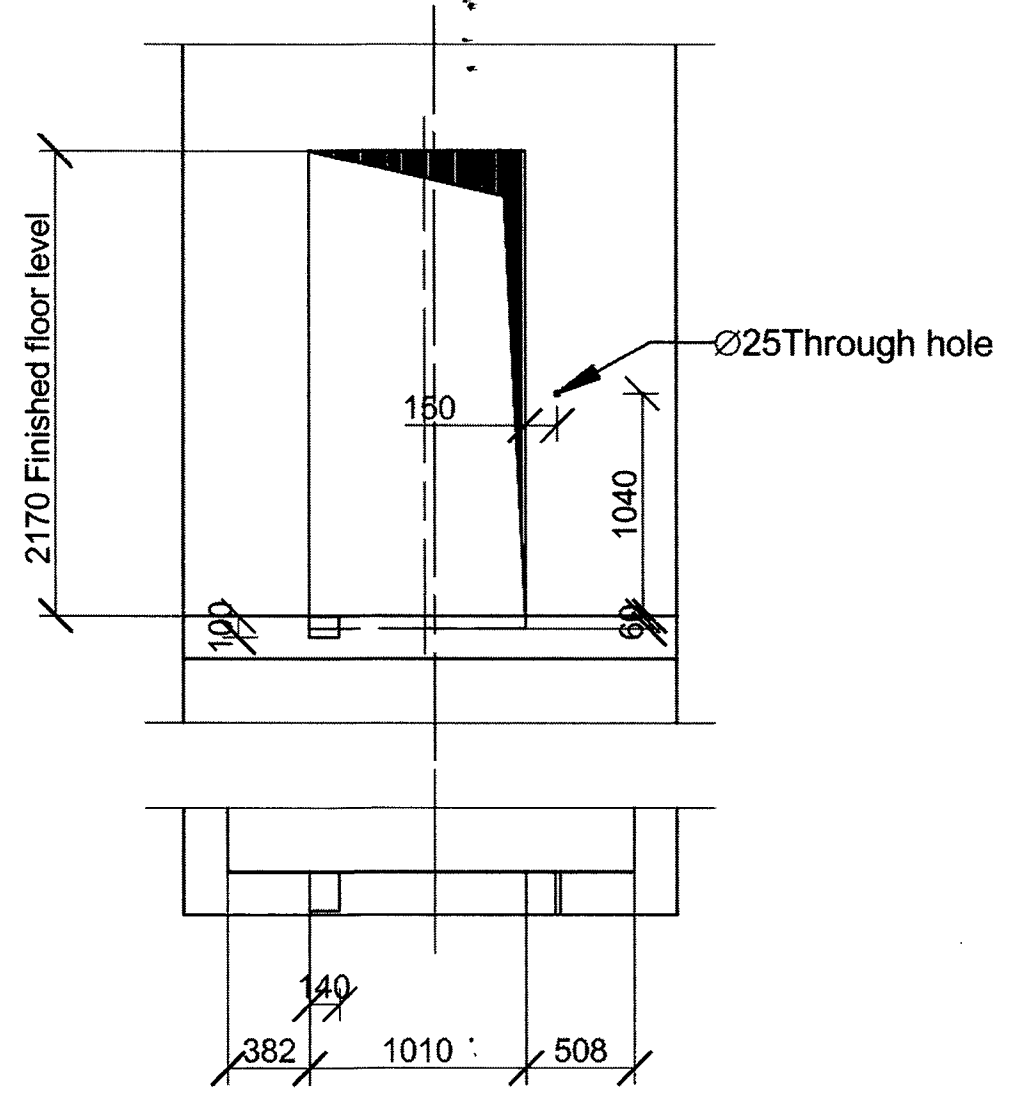
Lighting at the top shaft, min. 200Lux, Other floors bottom up min. 50Lux, Distance to ceiling = 150mm. Not supplied by Schindler



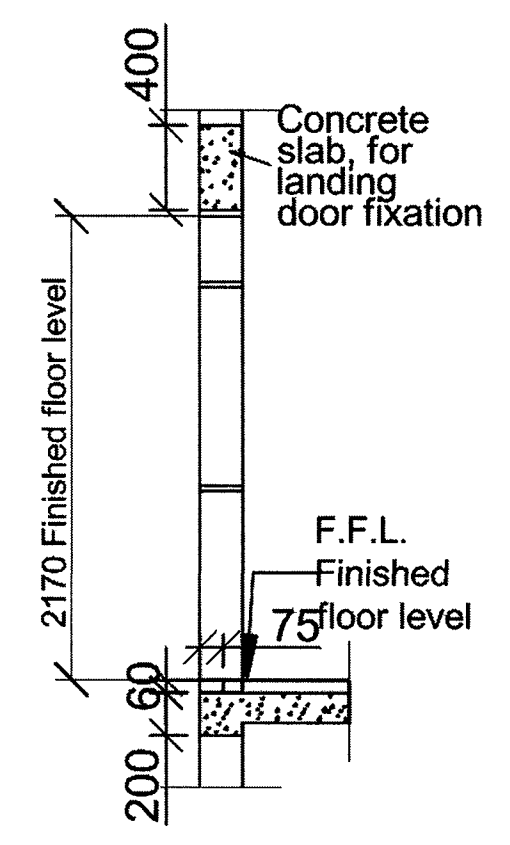
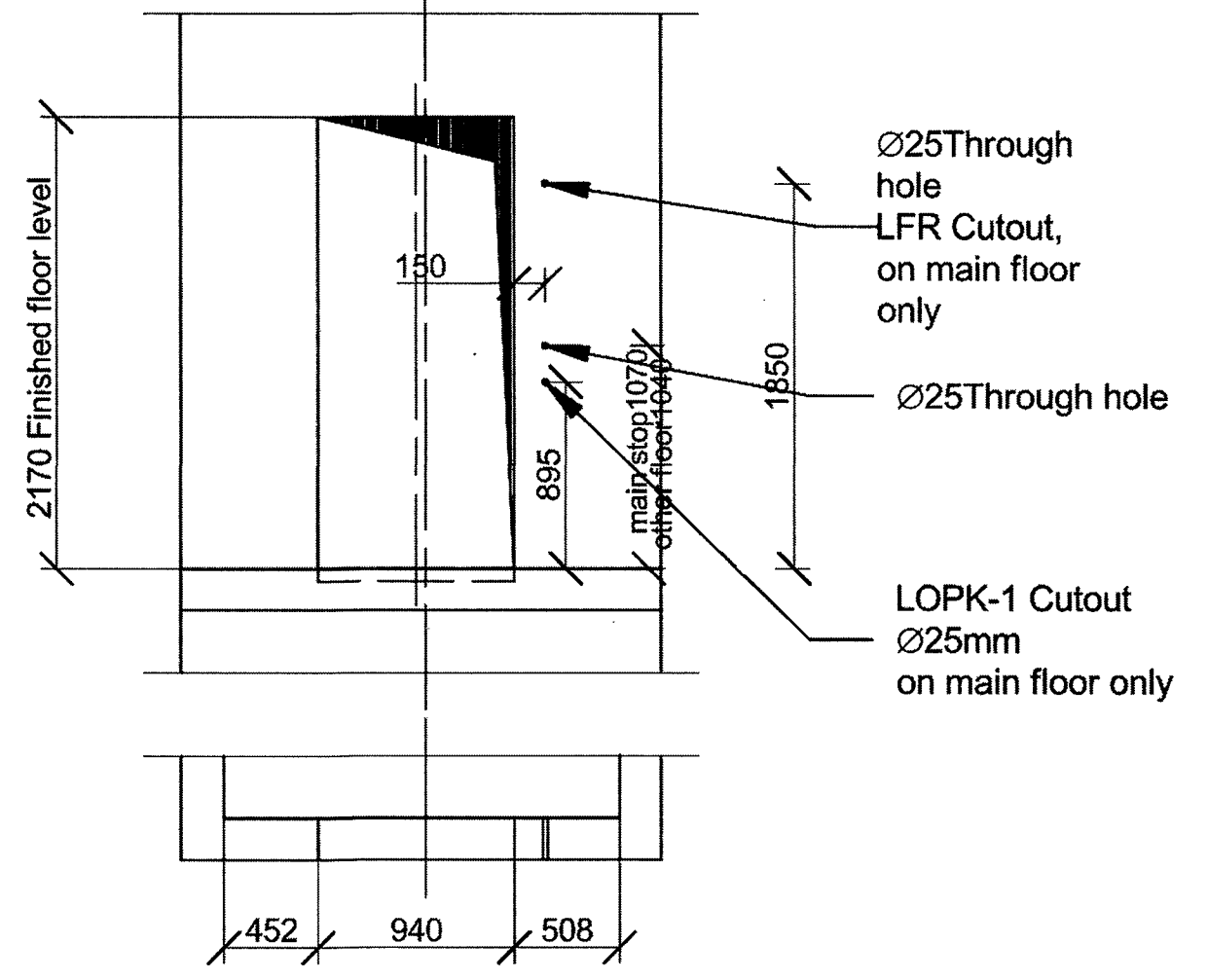
buffer support is supplied by schindler

Landing Door Cut Out

Top landing E Section



Other Floor



Cet ouvrage est notre propriété intellectuelle. Sans notre autorisation écrite, il ne peut être ni copié, ni reproduit, ni communiqué à des tiers.

Diese Darstellung ist unser geistiges Eigentum. Sie darf ohne unsere schriftliche Zustimmung weder kopiert noch zur Anfertigung des Werkes gebraucht oder Dritten bekanntgegeben werden.

This presentation is our intellectual property. Without our written consent, it shall neither be copied in any manner, nor used for manufacturing, nor communicate to third parties.

A3

