



# รูปแบบการติดตั้งเครื่องหมายและสัญญาณ

สำหรับงานวางท่อประปา

ป้ายเตือน - คนทำงาน - ติดตั้งบนแสงกันหรือเสา



ขนาดป้าย 60 x 60 ซม.

ตลอดคืนขังงานก่อสร้าง ให้จุดแสงตั้งกรวย หรือหลักเป็นแนวตลอดระยะการติดตั้ง ทุกๆ 10 เมตร โดยประมาณ

ให้เตรียมตีเหล็กพร้อมขาลังอยู่ด้าน หลังป้ายเตือน ซึ่งคนขับรถสามารถมองเห็น ได้ในระยะไม่น้อยกว่า 200 เมตร หรือจะติดตั้งที่ขอบของแสงก็ได้



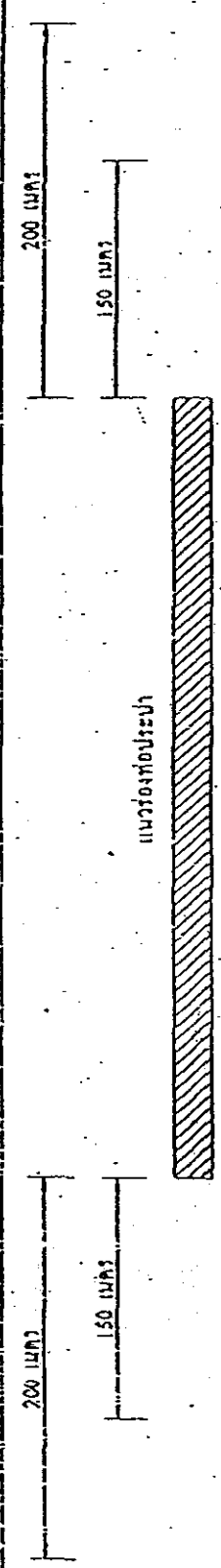
ระยะที่วางหัวขังงานก่อสร้าง 10 ถึง 20 เมตร

ป้ายเตือน - คนทำงาน - ติดตั้งบนแสงกันหรือเสา

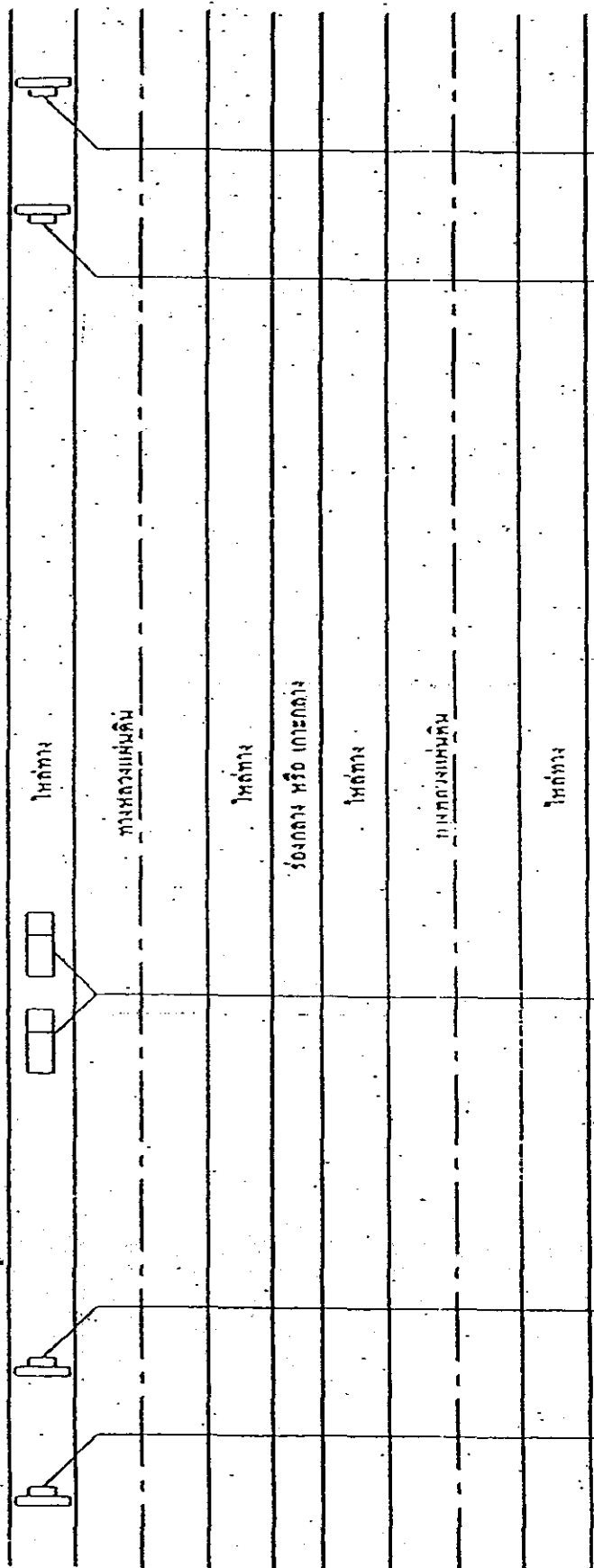


ขนาดป้าย 60 x 60 ซม.





แนวรถที่ประทับ



ไหล่ทาง

ทางรถเข็นคน

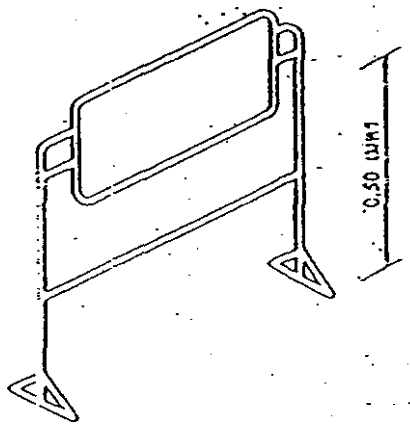
ไหล่ทาง

รถคนพิการ หรือ เกษตรกร

ไหล่ทาง

ทางรถเข็นคน

ไหล่ทาง



0.50 เมตร

**หมายเหตุ**

เครื่องขนาดป็นนี้ต้อง  
คาบไปหรือ๑๗ เมื่อวางที่  
และบนล้อวีลแชร์

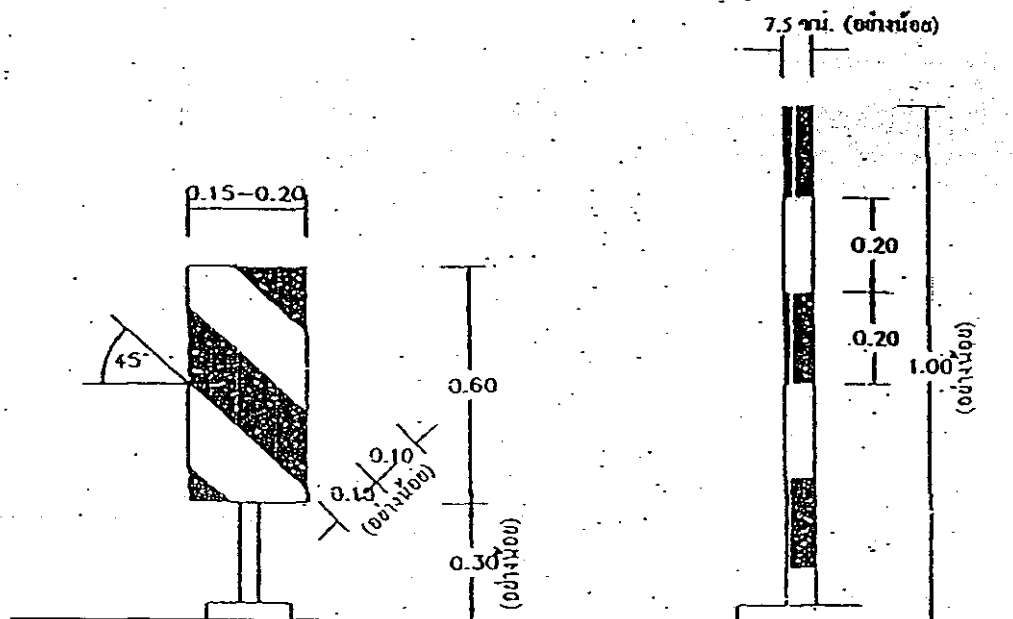
ป้าย  
จำนวนที่จอดรถประจำหน้า

เครื่องจักรกำลังทำงาน

เครื่องจักรกำลังทำงาน

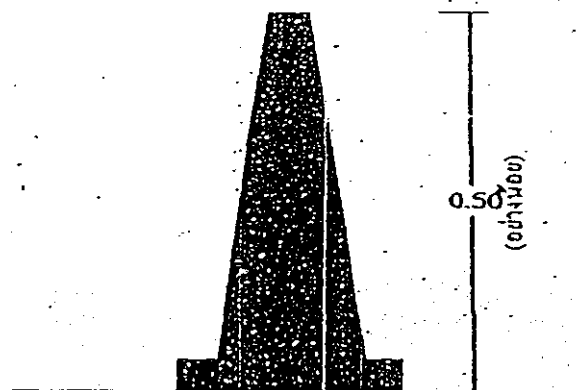
จำนวนที่จอดรถประจำหน้า

ตลอดด้านข้างงานก่อสร้าง ให้จัดแผงตั้งกรวย หรือ หลัก  
เป็นแนวตลอด ระยะการจัดวางทุกๆ 10 เมตร โดยประมาณ



แผงตั้ง

หลัก



กรวย

ในกรณีที่เป็นงานขุดหลุมลึกเกินกว่า 80 ซม. ให้ใช้รั้วกั้นตลอดแนว  
และติดตั้งไฟราวในเวลากลางคืนด้วย