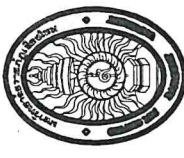
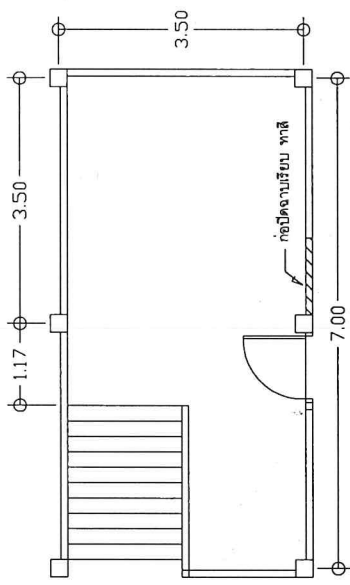


โครงการปรับปรุงห้องนำอาคารเรียน 3 ชั้น

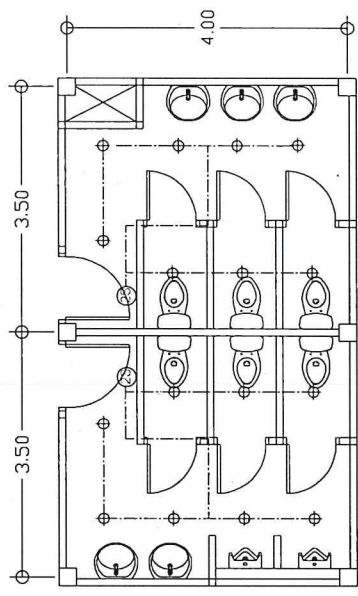
ต.ปangหมู อ.เมืองแม่ฮ่องสอน จ.แม่ฮ่องสอน

	มหาวิทยาลัยราชภัฏเชียงใหม่ กองบริการกลาง
	202 ถนนช้างเผือก ตำบลช้างเผือก อำเภอเมือง จังหวัดเชียงใหม่ 50300 โทร. 053-885327-8
เจ้าของ	มหาวิทยาลัยราชภัฏเชียงใหม่
โครงการ	ปรับปรุงห้องน้ำคอกางเรียน 3 ชั้น
สถานที่ก่อสร้าง	วิทยาเขตแม่ฮ่องสอน
สถาปนิก	ภญพญ. พิเศษสุข ภ.ศด 12055
สถาปนิกที่ปรึกษา	เอกฉัตรชัย ทนถาวร ภท. 677076
วิศวกรโครงสร้าง	
วิศวกรไฟฟ้า	ยศพงษ์ ชาญธ ภทช. 43187
วิศวกรเครื่องกล	ประวิทย์ สารดี ภท. 26683
วิศวกรสุขาภิบาล	
คอมพิวเตอร์ โปรแกรม	ภญพญ. พิเศษสุข
อนุมัติ	
แบบแปลน	แบบปรับปรุงห้องน้ำคอกางเรียน ชั้นที่ 1, 2
มาตรฐาน	1 : 50
วันที่	
แผ่นที่รวม	A-01
	03



งานปรับปรุงห้องน้ำคอกางเรียน ชาย หญิง

1. รื้อถอนสุขภัณฑ์ ประตู ประตู กระเบื้อง
2. ปรับระดับเพดานกรีตที่พื้นภายในห้องทำพื้นนอกห้อง ผิวพื้นขัดมัน
3. ผนังที่รื้อออกให้ช่างภายนอกทำ ส่วนผนังผนังที่ก่อกบปิด ให้ก่อด้วยบล็อกหินเม็ด ฉาบเรียบ ทาสี
4. งานสีบริเวณทางเดินหน้าห้องให้ช่างภายนอกทำ สีสันผนังสีเทา สีสันกระเบื้อง 100% ชนิดสีเทา เช็ดล้างออกได้
5. ติดตั้งโคมตะแกรง 2 จุดให้ช่างเดินสอบตามจากผู้ควบคุมงาน

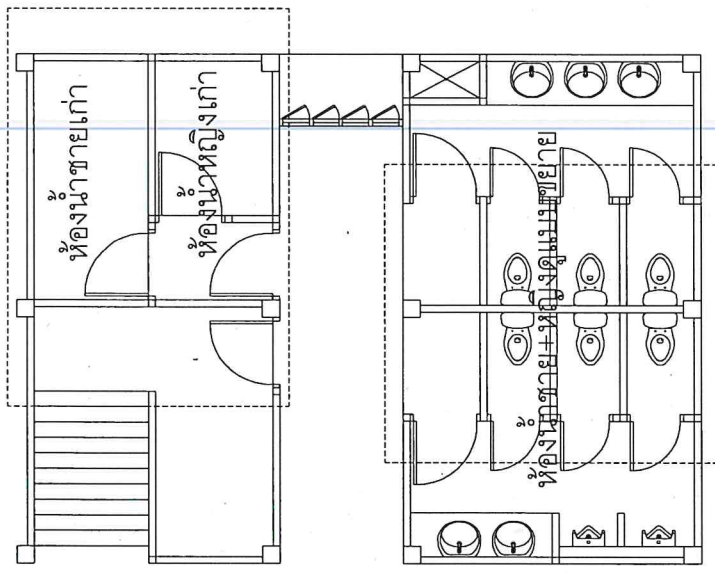


แปลนไฟฟ้าห้องน้ำทั้ง 4 ห้อง

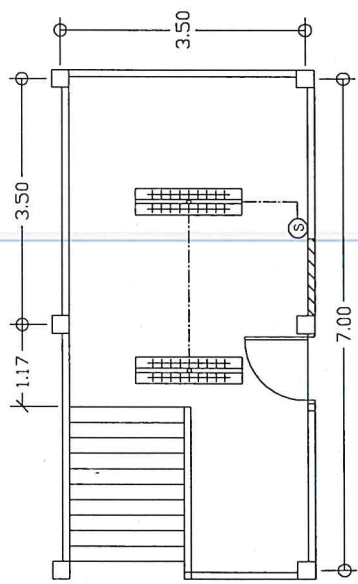
- โคมตะแกรง LED Tube T8 1 x 22 W. ไร้ร่องเกกที่รื้อมา
- โคมดาวไลท์ 4" แบบฝังน้ำ 1x27 หลอดไฟ 12W. Day Light
- สวิทช์เปิด-ปิดทางเดียว 16 A. 250 V. 1 สวิตช์

- สายไฟฟ้า PHELPS DODGE , THAI YAZAKI , BANGKOK CABLE
- เดินสายไฟ THW 2.5 Sq.mm. ในท่อร้อยสายแบบเบอนสูงทุก 3/8" บนฝ้าพาดาน
- ดวงโคมไฟฟ้า PPLIGHTING , PHILIPS , EXTRA BRITRE , EVE
- หลอดไฟ LED PPLIGHTING , PHILIPS , TOSHIBA , LAMPTAN
- สวิทช์เปิด-ปิดไฟและอื่น ๆ BITCINO , PANASONIC , HACO , CHANG

ยกเลิกห้องน้ำเดิม



การรื้อถอนภายในห้องน้ำดูแบบขยาย



แปลนไฟฟ้าห้องเก็บของ

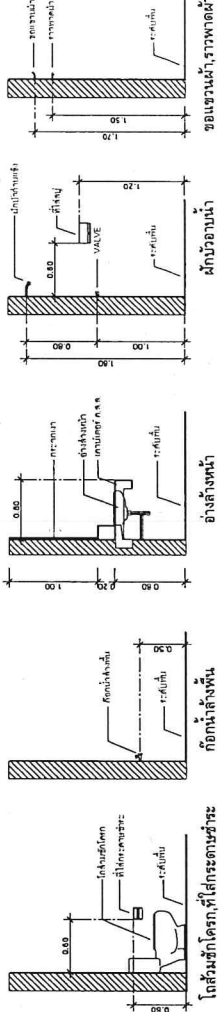


มหาวิทยาลัยราชภัฏเชียงใหม่
กองบริการกลาง

202 ถนนช้างเผือก ตำบลช้างเผือก
อำเภอเมือง จังหวัดเชียงใหม่ 50300
โทร: 053-885327-8

สาขา
มหาวิทยาลัยราชภัฏเชียงใหม่
โครงการ
ปรับปรุงห้องน้ำอาคารเรียน 3 ชั้น
สถานที่ก่อสร้าง

สถาปนิก	ภกพรพี ทัศนะพร ภ-สถ 12055
วิศวกรโครงสร้าง	เอกสิทธิ์ ทองปิ่น ภว.57976
วิศวกรไฟฟ้า	ชัชวาลย์ ภาคโช ภพท.53187
วิศวกรเครื่องกล	ประวิทย์ สวัสดิ์ ภท.28683
วิศวกรสุขาภิบาล	
ควบคุมวิศวกร ออกแบบ	ภกพรพี ทัศนะพร
อนุมัติ	
แบบแปลน	
แบบปรับปรุงห้องน้ำอาคารเรียน 3 ชั้น	ชั้นที่ 1,2
มาตราส่วน	1 : 50
วันที่	
แผ่นที่รวม	A-02
	03



มาตรฐานการติดตั้งสุขภัณฑ์

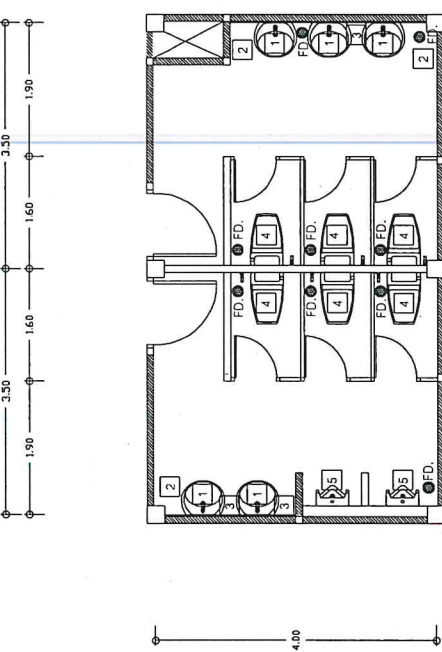
รายการประกอบแบบผนังห้องน้ำสำเร็จรูป	
ผนังห้องน้ำสำเร็จรูป (เสร็จยกยกพร้อมอุปกรณ์ประกอบ)	
โดยแผ่นผนังสำเร็จรูป MFF PU FOAM ความหนาไม่น้อยกว่า 25 มม.	
ขาดังกล่าวจากกึ่งสูงขึ้นไปเป็นชั้นเดียว	
กึ่งสูงเป็นชั้นเดียวเป็นบานประตู ด้านในเป็นแบบไม้เคลือบ	
บานพับ PIVOT เป็นแบบสี่เหลี่ยมสี่ด้านและล่างของบานประตู	
รอยร้าว, ร้าวไม่กระทบการใช้งาน	
ผลิตภัณฑ์ของ WILLY ELITE PRESTOP หรือเทียบเท่า	

รายการประกอบแบบห้องน้ำ

1	อ่างล้างหน้ารับแรงชน มีทั้ง COTTO รุ่น C051517 หรือ AMERICAN STANDARD, KARAT หรือคุณภาพเทียบเท่า พร้อมขาตั้งครึ่ง กึ่งหรือขาตั้งหน้า มีทั้ง COTTO รุ่น CT160C10(HM), AMERICAN STANDARD, KARAT หรือคุณภาพเทียบเท่า พร้อมอุปกรณ์ติดตั้ง STOP VALVE และอื่น ๆ ตามชนิดอ่าง
2	หรือแบบเคาน์เตอร์ คัด, พื้นเคาน์เตอร์ สังกะสีหรือสังกะสีขนาด 0.20 มม. สูง 1.00 ม. ติดตั้งมีหน้า ส่วนยื่นเคาน์เตอร์ กระเบื้องล้างรูปวัสดุใช้กระเบื้องล้างรูปขนาดไม่น้อยกว่า 1.20 ม. ขนาดความยาวตามขนาดจริง เจ็บขอบบานหน้ากระเบื้อง
3	โถส้วมรับแรงชน มีทั้ง COTTO รุ่น C13330 หรือ AMERICAN STANDARD, KARAT หรือคุณภาพเทียบเท่า
4	สายชำระ มีทั้ง COTTO รุ่น CT8901(SA(HM), AMERICAN STANDARD, KARAT หรือคุณภาพเทียบเท่า
5	โถน้ำดื่มหรือ COTTO รุ่น C30207 หรือ AMERICAN STANDARD, KARAT หรือคุณภาพเทียบเท่า
6	FLUSH VALVE มีทั้ง COTTO รุ่น CT1464(SS(HM) หรือ AMERICAN STANDARD, KARAT หรือคุณภาพเทียบเท่า
7	ตะแกรงกันกลิ่นและแมลงรบกวน มีทั้ง COTTO รุ่น CT6972(P(HM) หรือ AMERICAN STANDARD, KARAT หรือคุณภาพเทียบเท่า

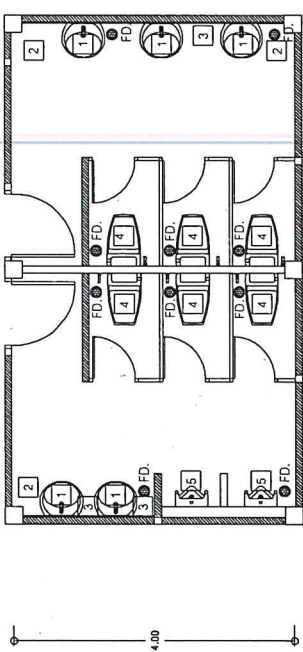
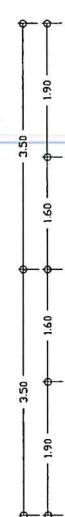
รายละเอียดงานปรับปรุงห้องน้ำ

1. ปรับระดับพื้นภายในห้องน้ำทั้งพื้นที่นอก แนวลาดเอียงเข้าไปภายในห้องน้ำ
2. ใช้คอนกรีต 1:2:4 ผสมน้ำยาแก้น้ำซึม
3. ก่อนติดตั้งพื้นกระเบื้องให้ทาน้ำยาขี้ผึ้งพื้นทั่วบริเวณ และผนังขึ้นปูนอีก 20 ซม.
4. ฝ้าเพดาน GYPSUM BOARD หนา 9 มม. ชนิดขอบลดลึกหรือขอบเรียบ ทาสี ชนิดทนชื้น โครงสร้างชุบสังกะสี
5. งานสีบริเวณทางเดินหน้าห้องให้เก็บมาถึงสุดผนัง ผลิตภัณฑ์ Toa, Caplion, Jotun และ Beger สีน้ำอะคริลิกสีทึบเงา เช็ดล้างออกได้
6. งานสีฝ้าเพดาน สีน้ำอะคริลิก 100% ชนิดทนน้ำ เจดสีทาควรรับน้ำหนัก
7. กระเบื้องพื้นแกรนิตโต้ขนาด 60x60 ซม. ชนิดผิวกันลื่น (เจดสีลือกลายหerring) ผลิตภัณฑ์ Cotto, Compano และ Vecerra
8. งานผนัง กฤษณะเบ็ดเสร็จขนาด 30x60 ซม. (เจดสีลือกลายหerring) สูงระดับฝ้าเพดาน ผลิตภัณฑ์ Cotto, Compano และ Vecerra



หมายเหตุ : ห้องน้ำชั้นที่ 1 ให้ใช้แนวท่อสุขาภิบาลเดิมโดยรับน้ำเข้าที่สุขาภิบาลที่ 2 ติดตั้งใหม่

แปลนห้องน้ำชาย-หญิง ชั้นที่ 1 (ใหม่)
มาตราส่วน 1 : 50

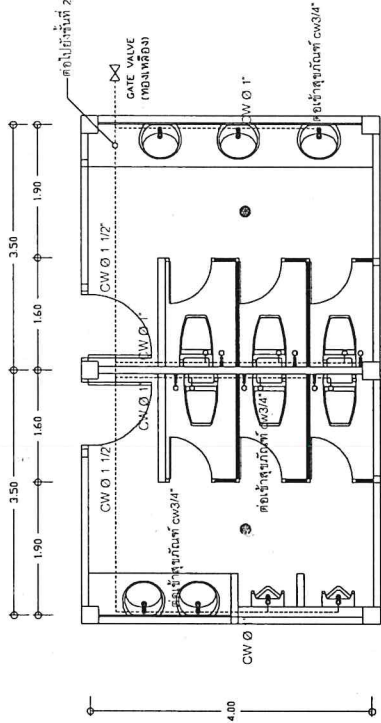


หมายเหตุ : ให้ผู้รับจ้างดำเนินการเดินท่อสุขาภิบาลใหม่ทั้งหมดตามผังในแนวดิ่ง

แปลนห้องน้ำชาย-หญิง ชั้นที่ 2 (ใหม่)
มาตราส่วน 1 : 50



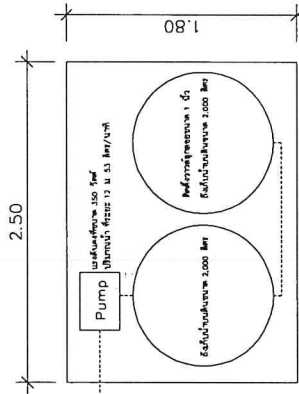
มหาวิทยาลัยราชภัฏเชียงใหม่ กองบริการกลาง 202 ถนนช้างเผือก ตำบลช้างเผือก อำเภอเมือง จังหวัดเชียงใหม่ 50300 โทร. 053-485327-8	
เจ้าภาพ	มหาวิทยาลัยราชภัฏเชียงใหม่
โครงการ	ปรับปรุงห้องน้ำอาคารเรียน 3 ชั้น สถานศึกษาพร้าว
สถาปนิก	วิยาเขตเมืองเอสแอล
เอกสารที่ปรึกษา	ภ.สถ 12055
เขตติดต่อ	ทองป๋น
พ.ย	57976
วิศวกรโครงสร้าง	
วิศวกรไฟฟ้า	ยศสิทธิ์ ย่างยี่ ภ.พค. 43167
วิศวกรเครื่องกล	ประสิทธิ์ คองดี ภ.ก. 26683
วิศวกรสุขาภิบาล	
ควบคุมอาคาร	ภ.ภ.สถ 12055
ออกแบบ	
อนุมัติ	
แบบแสดง	
แบบขยายแปลนดินที่รองรับสุขาภิบาล	
มาตราส่วน	1 : 50
วันที่	
แผ่นที่รวม	A-03
	03



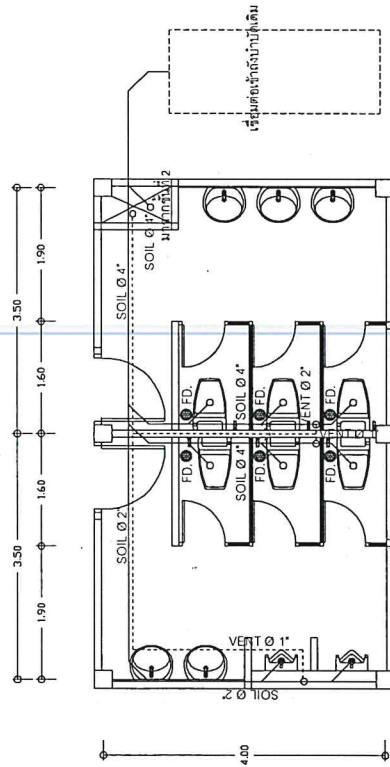
หมายเหตุ : ใช้ระบบจ่ายน้ำโดยการเดินท่อสุขาภิบาลในทั้งหมดรวมถึงห้องในแนวดิ่ง

แปลนเดินท่อน้ำดีห้องน้ำชาย-หญิง ชั้นที่ 1,2 (ใหม่)

มาตราส่วน 1 : 50



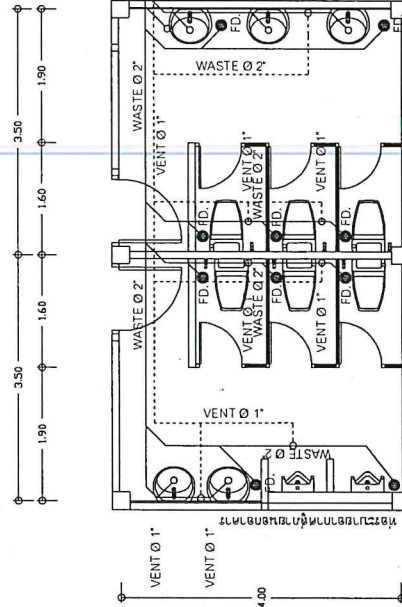
- งานระบบอัตโนมัติทั้งหมด
- ขนาด 2.50x1.80 ม. ทนแรงดัน 15 บาร์
 - ควบคุมด้วยระบบอัตโนมัติ
 - ควบคุมด้วยระบบอัตโนมัติ
 - ควบคุมด้วยระบบอัตโนมัติ



หมายเหตุ : ห้องน้ำชั้นนี้ ใช้ระบบท่อระบายน้ำแบบเดิมโดยมีไปชักกับสุขาภิบาลที่จะติดตั้งใหม่

แปลนเดินท่อโสโครกห้องน้ำชาย-หญิง ชั้นที่ 1,2 (ใหม่)

มาตราส่วน 1 : 50



หมายเหตุ : ใช้ระบบจ่ายน้ำโดยการเดินท่อสุขาภิบาลในทั้งหมดรวมถึงห้องในแนวดิ่ง

แปลนเดินท่อน้ำทิ้งห้องน้ำชาย-หญิง ชั้นที่ 1,2 (ใหม่)

มาตราส่วน 1 : 50