




โครงการ

ซ้อมแซมฝ้าเพดานรั่วซึม
อาคารหอพักแมรี่ 1 - 6

สถานที่ก่อสร้าง

มหาวิทยาลัยราชภัฏเชียงใหม่ ศูนย์แมรี่

รายการประกอบปรับปรุงห้องน้ำอาคารหอพัก	
รายการงานหรือถอนและปรับปรุง	
1.งานรื้อฝ้าเพดาน	
2.งานแก้ไขรอยร้าวตามแนวซักร่องผนังภายในห้องน้ำ (ดูแบบขยาย)	
3.งานซ่อมแซมฝ้าและผนัง	
งานซ่อมแซมฝ้าและฉาบผนัง	
1 C1	1.งานฉาบผนังคอนกรีตมวลเบา
	2.ทาสีทับผนังปูนภายใน สีรองพื้น 1 รอบ สีจริง 2 รอบ
	3.งานทาสีทับท้องพื้น ค.ส.ล. สีรองพื้น 1 รอบ สีจริง 2 รอบ
2	งานแก้ไขรอยร้าวตามแนวซักร่องผนังอาคารภายในห้องน้ำพร้อมงานทาสี
	1.งานสกัดแนวรอยต่อระหว่างพื้นกับโครงสร้าง
	2.งานอุดรอยต่อด้วยซีเมนต์แห้งเร็วในรอยต่อระหว่างพื้นกับโครงสร้าง กว้าง 2 ซม. ลึก 2 ซม.
	3.งานยิง epoxy modified เข้าร่องผนัง
งานติดตั้งโคมไฟ (ใหม่)	
	1.งานติดตั้งโคมไฟดาวนไลท์ ติดลอยไม่น้อยกว่า 9 Watt พร้อมอุปกรณ์ครบชุด
หมายเหตุ : - สิ่งที่ปรากฏในแบบแปลนหรือรายการขัดแย้งกันให้ถือสิ่งที่ดีกว่าเป็นเกณฑ์เสมอ ทั้งนี้โดยสถาปนิกหรือวิศวกร ผู้ออกแบบเป็นผู้วินิจฉัยให้ - สิ่งที่ไม่ได้ปรากฏไว้ในแบบแปลนหรือรายการแต่เป็นงานที่จะต้องดำเนินการให้เรียบร้อย ขึ้นส่วนงานนั้น ๆ เสร็จสมบูรณ์ถูกต้องตามหลักวิชา และสำเร็จลุล่วงไปด้วยดี - ให้ผู้รับจ้างตรวจสอบแบบแปลนก่อนการดำเนินการ หากพบข้อขัดแย้งไม่ถูกต้องใด ๆ แล้วต้องรีบแจ้งให้ทางสถาปนิกหรือวิศวกร กำหนดรายละเอียดอีกครั้งหนึ่ง มิฉะนั้นหากมีข้อผิดพลาดเกิดขึ้นแล้วทางผู้รับจ้างจะต้องแก้ไขให้ถูกต้องตามหลักวิชาการโดยไม่เกิดผลกระทบต่อผู้ว่าจ้าง	



มหาวิทยาลัยราชภัฏเชียงใหม่
 กองอาคารสถานที่
 202 ถนนช้างเผือก ตำบลช้างเผือก
 อำเภอเมือง จังหวัดเชียงใหม่ 50300
 โทร. 053-885357-8

เจ้าของ
 มหาวิทยาลัยราชภัฏเชียงใหม่

โครงการ
 ปรับปรุงห้องน้ำกลุ่มอาคารหอพัก
 บริเวณคณะครุศาสตร์

สถานที่ก่อสร้าง
 มหาวิทยาลัยราชภัฏเชียงใหม่ ศูนย์แฉะ

สถาปนิก	

วิศวกรโครงสร้าง	

วิศวกรไฟฟ้า	
-------------	--

วิศวกรสุขาภิบาล	
-----------------	--

คอมพิวเตอร์ ประกอบกร ออกแบบ	
-----------------------------------	--

อนุมัติ	
---------	--

แบบแสดง รายการประกอบแบบการปรับปรุง

มาตราส่วน	1 : 100
-----------	---------

วันที่	
--------	--

แผ่นที่/รวม	
-------------	--



มหาวิทยาลัยราชภัฏเชียงใหม่
 กองอาคารสถานที่
 202 ถนนช้างเผือก ตำบลช้างเผือก
 อำเภอเมือง จังหวัดเชียงใหม่ 50300
 โทร. 053-885357-8

เจ้าของ
 มหาวิทยาลัยราชภัฏเชียงใหม่

โครงการ
 ปรับปรุงห้องน้ำกลุ่มอาคารหอพัก
 บริเวณคณะครุศาสตร์

สถานที่ก่อสร้าง
 มหาวิทยาลัยราชภัฏเชียงใหม่ ศูนย์แมริม

สถาปนิก	

วิศวกรโครงสร้าง	

วิศวกรไฟฟ้า	
-------------	--

วิศวกรสุขาภิบาล	
-----------------	--

คอมพิวเตอร์ ประกอบกร ออกแบบ	
-----------------------------------	--

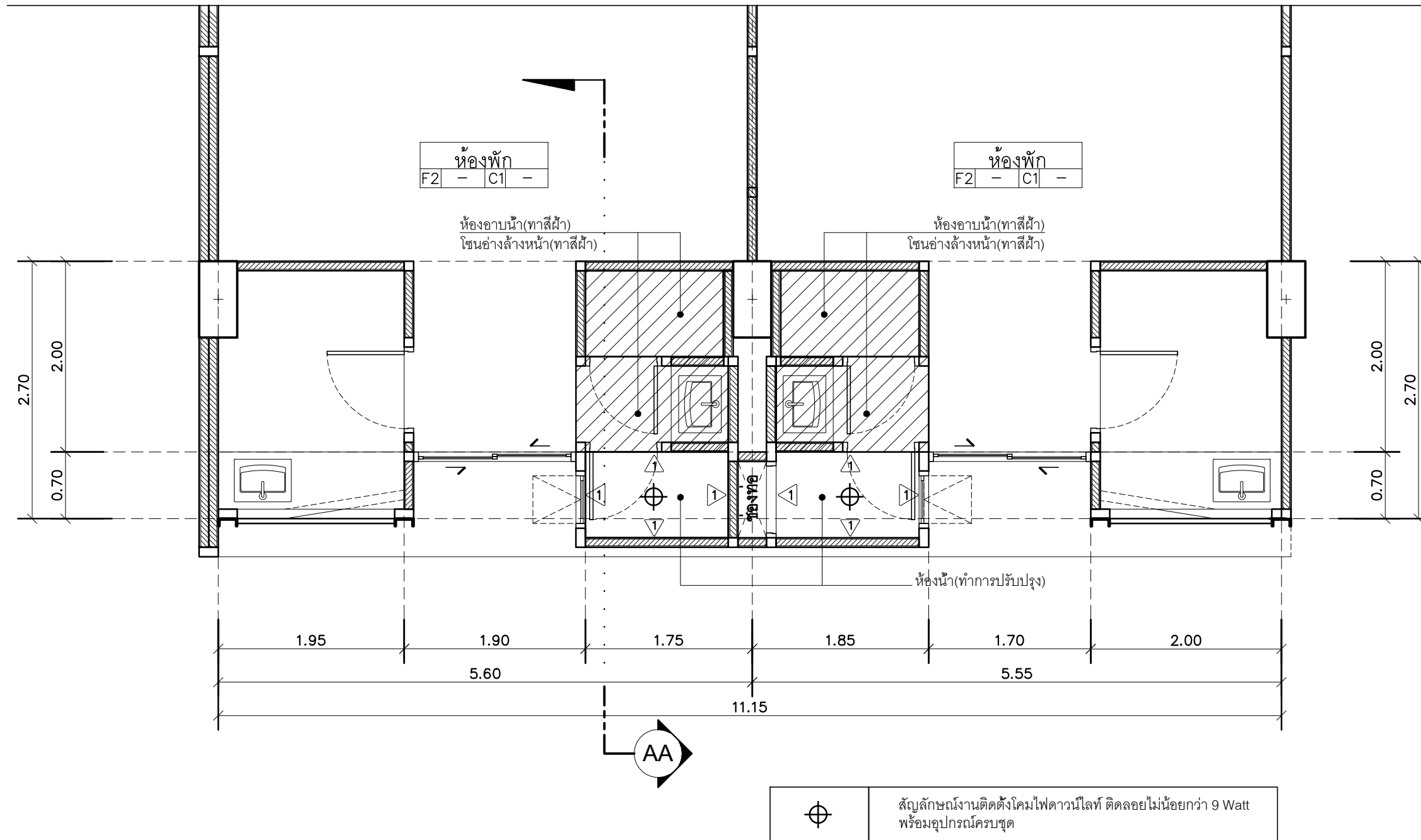
อนุมัติ	
---------	--

แบบแสดง	
แบบขยายการติดตั้ง	

มาตราส่วน	1 : 50
-----------	--------

วันที่	
--------	--

แผ่นที่/รวม	
-------------	--



แปลนขยายห้องพัก/ ห้องน้ำ
 มาตรฐาน 1 : 75



มหาวิทยาลัยราชภัฏเชียงใหม่
 กองอาคารสถานที่
 202 ถนนช้างเผือก ตำบลช้างเผือก
 อำเภอเมือง จังหวัดเชียงใหม่ 50300
 โทร. 053-885357-8

เจ้าของ
 มหาวิทยาลัยราชภัฏเชียงใหม่

โครงการ
 ปรับปรุงห้องน้ำกลุ่มอาคารหอพัก
 บริเวณคณะครุศาสตร์

สถานที่ก่อสร้าง
 มหาวิทยาลัยราชภัฏเชียงใหม่ ศูนย์แฉิม

สถาปนิก	

วิศวกรโครงสร้าง	

วิศวกรไฟฟ้า	
-------------	--

วิศวกรสุขาภิบาล	
-----------------	--

คอมพิวเตอร์ ประกอบกร ออกแบบ	
-----------------------------------	--

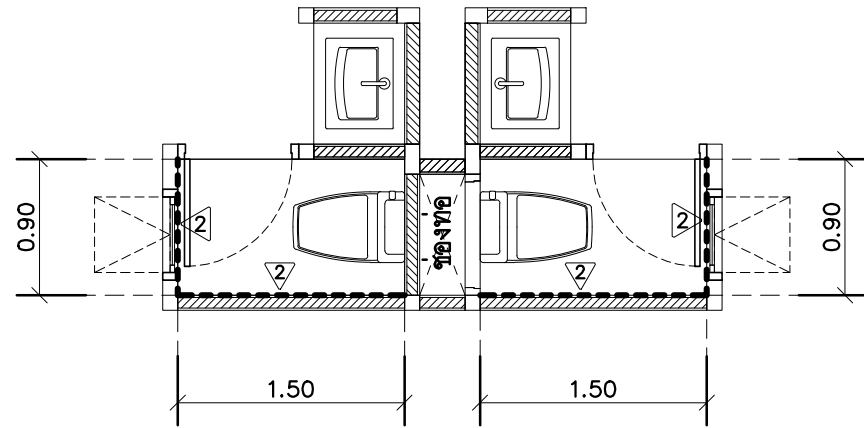
อนุมัติ	
---------	--

แบบแสดง	แบบขยายการติดตั้ง
---------	-------------------

มาตราส่วน 1 : 50

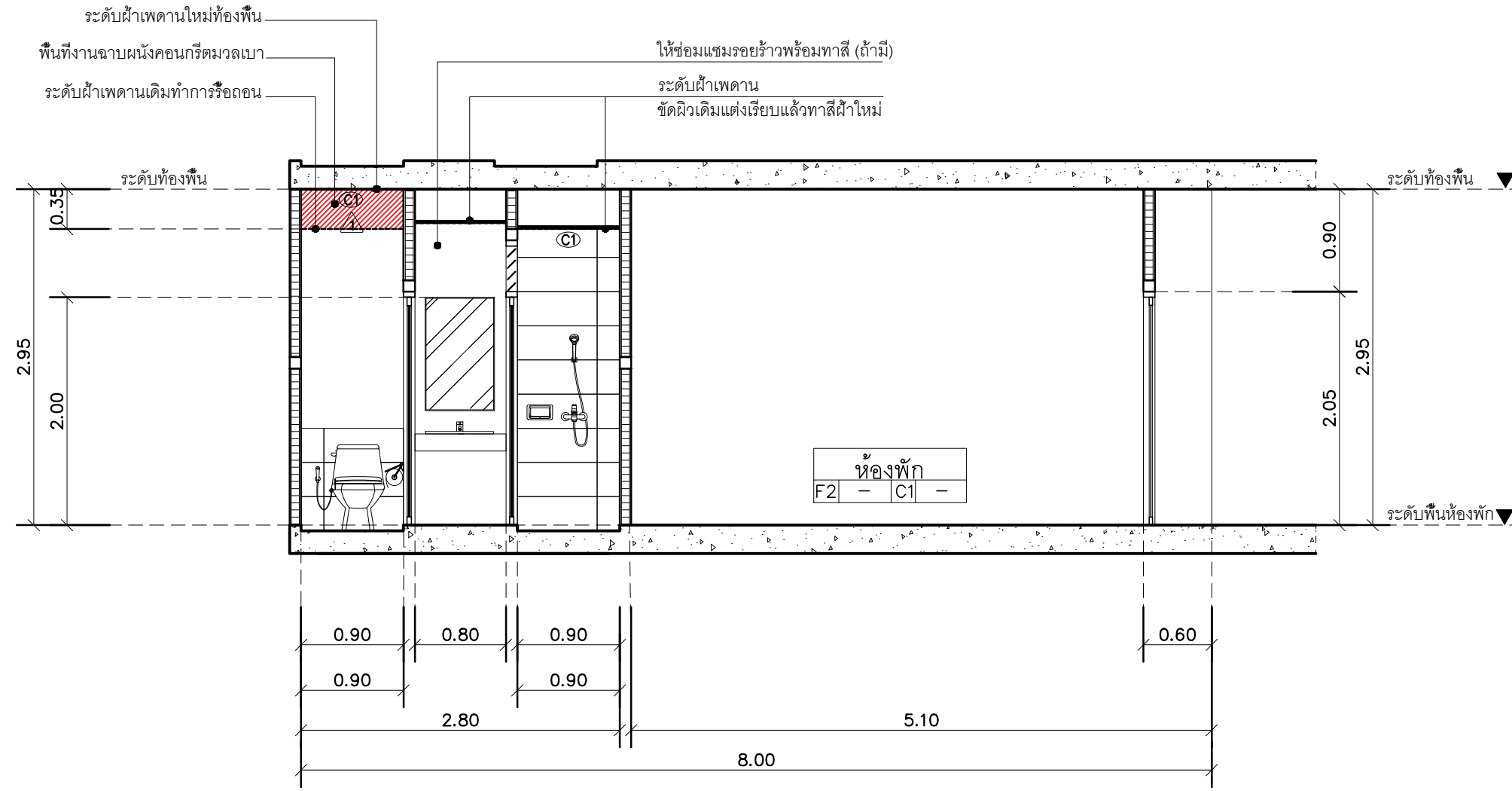
วันที่

แผ่นที่/รวม	
-------------	--



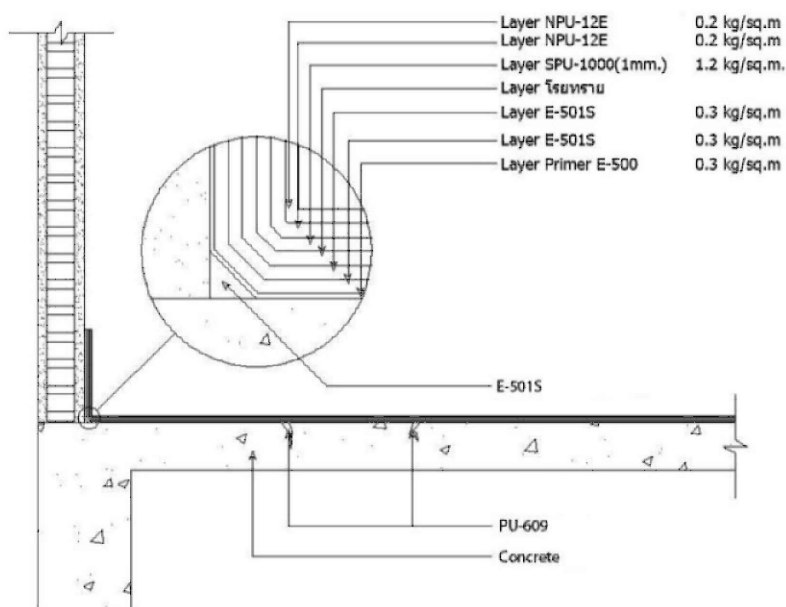
- △ งานแก้ไขรอยร้าวตามแนวซึกร่องผนังอาคารภายในห้องน้ำ
- 1.งานสกัดแนวรอยต่อระหว่างพื้นกับโครงสร้าง
 - 2.งานอุดรอยต่อด้วยซีเมนต์แห้งเร็วในรอยต่อระหว่างพื้นกับโครงสร้าง กว้าง 2ซม. ลึก 2 ซม.
 - 3.งานยิง epoxy modified เข้าร่องผนัง

งานแก้ไขรอยร้าวตามแนวซึกร่องผนังอาคารภายในห้องน้ำ
 มาตราส่วน 1 : 100



รูปตัด C
 มาตราส่วน 1 : 75

รายการประกอบแบบการทำระบบกันซึมแบบ Pure Polyurea



ขั้นตอนที่ 1 (ระบบกันซึมแบบ Pure Polyurea)

ให้ทำความสะอาดผิวพื้น ก่อนเริ่มดำเนินการจากนั้นเริ่ม งานติดตั้งระบบกันซึม 4 ชั้น (แบบ Pure Polyurea)

ในส่วนแนวขอบผนังความสูงไม่น้อยกว่า 0.50 เมตร หรือความสูงจากพื้นลาดฟ้าถึงผนังชนท้องชายคา

ตามแบบรูปรายการ โดยงานระบบกันซึม 4 ชั้น (แบบ Pure Polyurea) มีขั้นตอนดังนี้

ชั้นที่ 1 : น้ำยา EPOXY รองพื้น (PENTENS , SIKA , LANKO หรือเทียบเท่า) โดยมีอัตราการใช้งาน 0.3 kg./sq.m./รอบ

ชั้นที่ 2 : ปาดน้ำยา EPOXY PUTTY ชนิดไม่มีสารระเหย มีประสิทธิภาพสูง สำหรับงานปรับผิวพื้น (PENTENS , SIKA , LANKO หรือเทียบเท่า)

พร้อมโรยทรายคัดพิเศษ โดยมีอัตราการใช้งาน 0.3 kg./sq.m./รอบ (ลง2รอบ) + ทราย 1 kg./sq.m.

ชั้นที่ 3 : ทำการพ่นด้วย วัสดุประเภท PURE POLYUREA 100% (PENTENS , SIKA , BASF หรือเทียบเท่า)

โดยใช้เครื่องพ่นสารเคลือบแรงดันสูงสำหรับโพลียูเรีย มีอัตราการใช้งาน 1.2 kg./sq.m./รอบ

ชั้นที่ 4 : งานทา วัสดุประเภท POLYURETEN PURE สูตรน้ำ กัน UV (PENTENS , SIKA หรือเทียบเท่า) โดยมีอัตราการใช้งาน 0.2 kg./sq.m./รอบ (ลง1รอบ)

หมายเหตุ ผู้รับจ้างต้องติดตั้งตามมาตรฐานของผู้ผลิตอย่างเคร่งครัดและทำรายงานการติดตั้งทุกขั้นตอน , ผู้ติดตั้งต้องได้รับใบรับรองจากเจ้าของผลิตภัณฑ์

ขั้นตอนที่ 2 (งานปรับระดับผิวพื้นคอนกรีต)

ให้ทำความสะอาดผิวพื้น และบริเวณที่ทา Pure Polyurea ตามแนวมผนัง ต้องเตรียมพื้นผิวโดยการ ปาดน้ำยา EPOXY PUTTY ชนิดไม่มีสารระเหย มีประสิทธิภาพสูง สำหรับงานปรับผิวพื้น (PENTENS , SIKA , LANKO หรือเทียบเท่า)

พร้อมโรยทรายคัดพิเศษ โดยมีอัตราการใช้งาน 0.3 kg./sq.m./รอบ (ลง1รอบ) + ทราย 1 kg./sq.m. ส่วนบริเวณอื่นที่เป็นผิวคอนกรีตเดิม ให้ใช้น้ำยาประสานคอนกรีต (PENTENS , SIKA , LANKO หรือเทียบเท่า)

ที่ผิวพื้นก่อนดำเนินการปรับ Slope ความสูง 3-5 เซนติเมตร ปรับระดับให้ไปทาง Roof Drain หรือตามแบบรูปรายการ โดยพิจารณาร่วมกับทางผู้ควบคุมงานก่อนการดำเนินงาน

ส่วนผสมปูนปรับระดับให้ใช้ ปูนซีเมนต์ปอร์ตแลนด์-ทราย หรือตามอัตราส่วนของผลิตภัณฑ์ที่กำหนด

ปูนซีเมนต์ปอร์ตแลนด์ ตาม มอก. 15-2555 (TPI , อินทรี , เสือ , ช้าง หรือเทียบเท่า)

ขั้นตอนที่ 3 (ระบบกันซึมซีเมนต์,P)

โดยระบบกันซึมชั้นตอนนี้ มี 3 ชั้น ดังนี้

ชั้นที่ 1 : น้ำยาประสานคอนกรีต ทา 1 รอบ (RHINOZ , จระเข้ เฟล็กซ์ซิลด์,Pentens หรือเทียบเท่า)

ชั้นที่ 2 : งานซีเมนต์กันซึมชนิดปล่อยเปลือยบนลาดฟ้าได้ (ทา 2 รอบ) (มีความยืดหยุ่นมากกว่า 380 % โดยมีผลทดสอบจากหน่วยงานกลางรองรับเท่านั้น) (RHINOZ , จระเข้ เฟล็กซ์ซิลด์ หรือเทียบเท่า)

หมายเหตุ ผู้รับจ้างต้องติดตั้งตามมาตรฐานของผู้ผลิตอย่างเคร่งครัดและทำรายงานการติดตั้งทุกขั้นตอน

(ระบบกันซึมซีเมนต์พร้อมตาข่ายไฟเบอร์)

โดยระบบกันซึมชั้นตอนนี้ มี 4 ชั้น ดังนี้

ชั้นที่ 1 : น้ำยาประสานคอนกรีต ทา 1 รอบ (RHINOZ , จระเข้ เฟล็กซ์ซิลด์,Pentens หรือเทียบเท่า)

ชั้นที่ 2 : งานซีเมนต์กันซึมชนิดปล่อยเปลือยบนลาดฟ้าได้ ทา 1 รอบ (มีความยืดหยุ่นมากกว่า 380 % โดยมีผลทดสอบจากหน่วยงานกลางรองรับเท่านั้น) (RHINOZ , จระเข้ เฟล็กซ์ซิลด์ หรือเทียบเท่า)

ชั้นที่ 3 : งานติดตั้งตาข่ายไฟเบอร์

ชั้นที่ 4 : งานซีเมนต์กันซึมชนิดปล่อยเปลือยบนลาดฟ้าได้ ทา 3 รอบ (มีความยืดหยุ่นมากกว่า 380 % โดยมีผลทดสอบจากหน่วยงานกลางรองรับเท่านั้น) (RHINOZ , จระเข้ เฟล็กซ์ซิลด์ หรือเทียบเท่า)

หมายเหตุ ผู้รับจ้างต้องติดตั้งตามมาตรฐานของผู้ผลิตอย่างเคร่งครัดและทำรายงานการติดตั้งทุกขั้นตอน



มหาวิทยาลัยราชภัฏเชียงใหม่
 กองอาคารสถานที่
 202 ถนนช้างเผือก ตำบลช้างเผือก
 อำเภอเมือง จังหวัดเชียงใหม่ 50300
 โทร. 053-885357-8

เจ้าของ
 มหาวิทยาลัยราชภัฏเชียงใหม่

โครงการ
 ปรับปรุงห้องน้ำกลุ่มอาคารหอพัก
 บริเวณคณะครุศาสตร์

สถานที่ก่อสร้าง
 มหาวิทยาลัยราชภัฏเชียงใหม่ ศูนย์แอมริม

สถาปนิก	

วิศวกรโครงสร้าง	

วิศวกรไฟฟ้า	

วิศวกรสุขาภิบาล	

คอมพิวเตอร์ ประกอบการ ออกแบบ	

อนุมัติ	

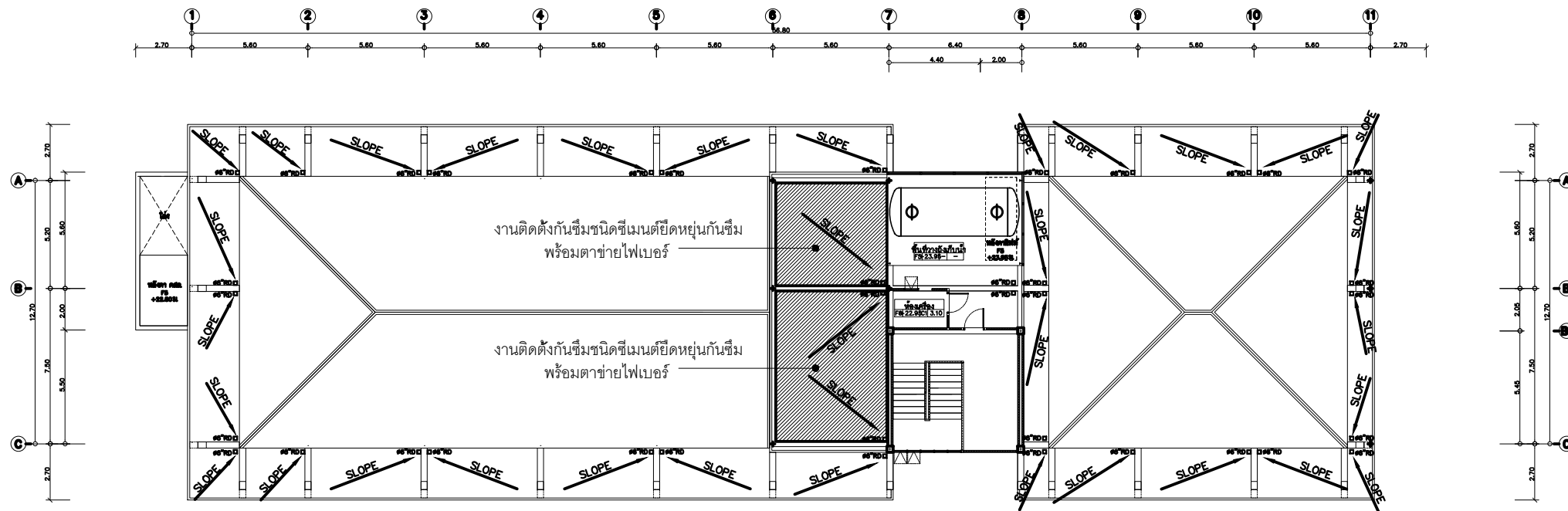
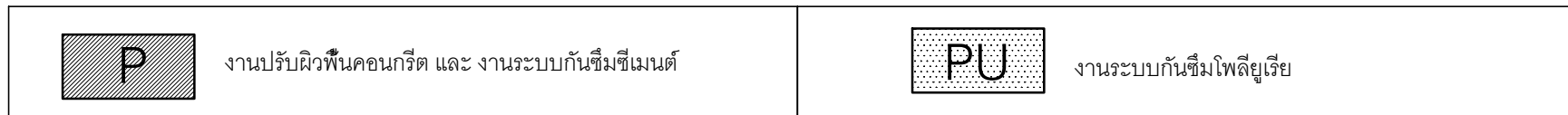
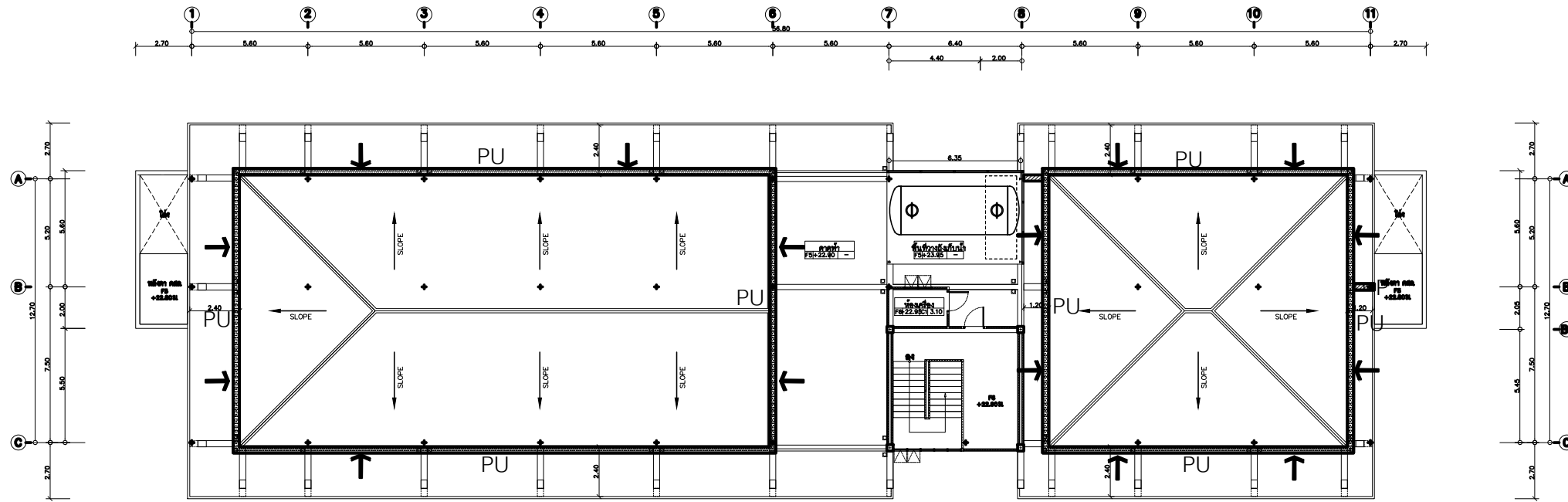
แบบแสดง	รายการประกอบแบบ
	การทำระบบกันซึมแบบ Pure Polyurea

มาตราส่วน	1 : 250
-----------	---------

วันที่	
--------	--

แผ่นที่/รวม	
-------------	--

แปลนหลังคาหอพักแมริม 1-6



แปลนงานปรับแสดง SLOPE พื้นคอนกรีต
 มาตรฐาน 1 : 250



มหาวิทยาลัยราชภัฏเชียงใหม่
 กองอาคารสถานที่
 202 ถนนช้างเผือก ตำบลช้างเผือก
 อำเภอเมือง จังหวัดเชียงใหม่ 50300
 โทร. 053-885357-8

เจ้าของ
 มหาวิทยาลัยราชภัฏเชียงใหม่
 โครงการ
 ปรับปรุงห้องนํ้ากลุ่มอาคารหอพัก
 บริเวณคณะครุศาสตร์
 สถานที่ก่อสร้าง
 มหาวิทยาลัยราชภัฏเชียงใหม่ ศูนย์แมริม

สถาปนิก	
วิศวกรโครงสร้าง	
วิศวกรไฟฟ้า	
วิศวกรสุขาภิบาล	
คอมพิวเตอร์ ประกอบกร ออกแบบ	
อนุมัติ	
แบบแสดง	แบบแปลนพื้นที่ปรับปรุงอาคาร
มาตรฐาน	1 : 250
วันที่	
แผ่นที่/รวม	



มหาวิทยาลัยราชภัฏเชียงใหม่
 กองอาคารสถานที่
 202 ถนนช้างเผือก ตำบลช้างเผือก
 อำเภอเมือง จังหวัดเชียงใหม่ 50300
 โทร. 053-885357-8

เจ้าของ

มหาวิทยาลัยราชภัฏเชียงใหม่

โครงการ

ปรับปรุงห้องนักกลุ่มอาคารหอพัก
 บริเวณคณะครุศาสตร์

สถานที่ก่อสร้าง

มหาวิทยาลัยราชภัฏเชียงใหม่ ศูนย์แม่ริม

สถาปนิก	

วิศวกรโครงสร้าง	

วิศวกรไฟฟ้า	
-------------	--

วิศวกรสุขาภิบาล	
-----------------	--

คอมพิวเตอร์ ประกอบกร ออกแบบ	

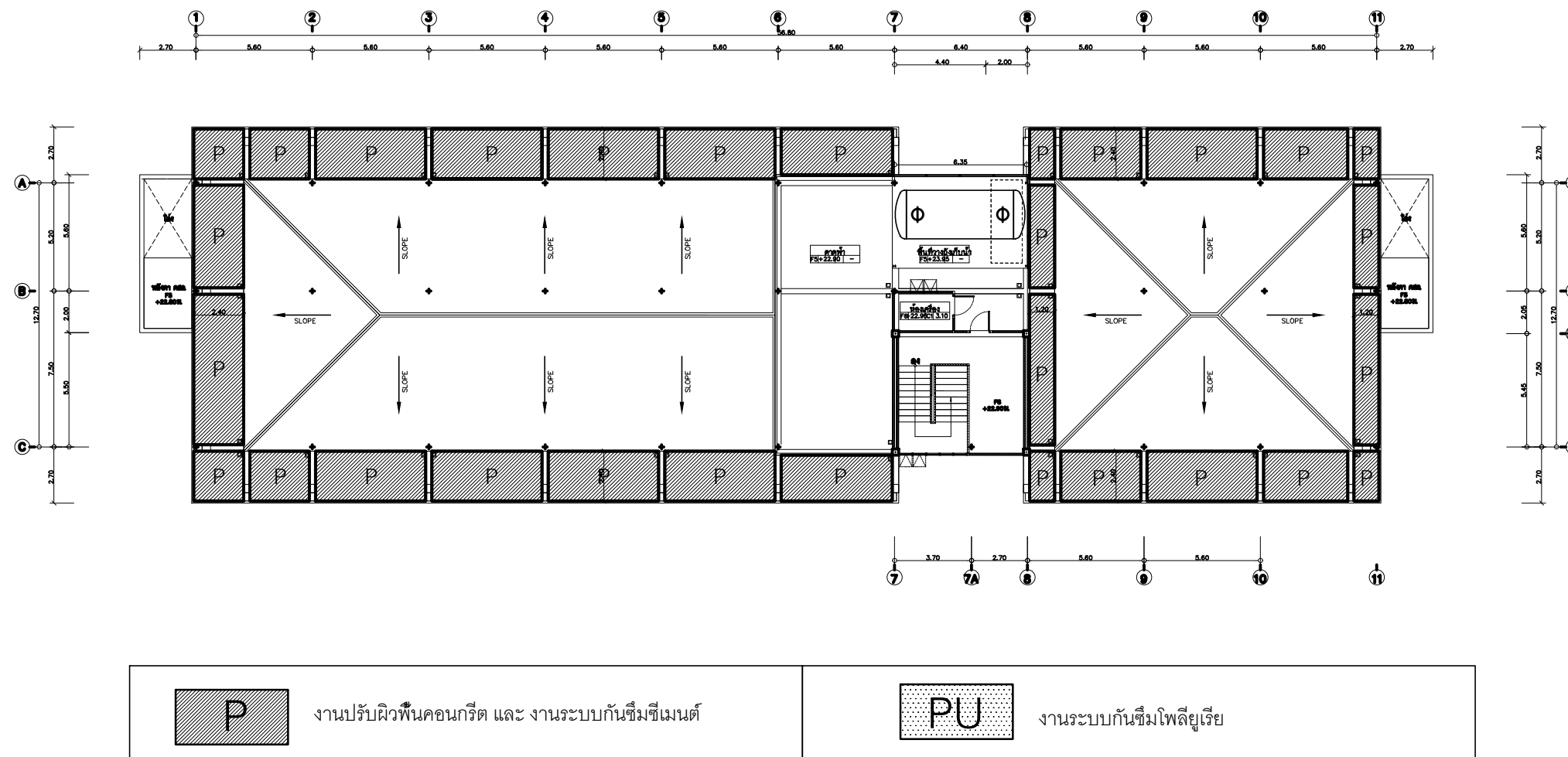
อนุมัติ	
---------	--

แบบแสดง	แบบแปลนพื้นที่ปรับปรุงอาคาร
---------	-----------------------------

มาตราส่วน	1 : 250
-----------	---------

วันที่	
--------	--

แผ่นที่/รวม	
-------------	--



P	งานปรับผิวพื้นคอนกรีต และ งานระบบกันซึมซีเมนต์	PU	งานระบบกันซึมโพลียูเรีย
----------	--	-----------	-------------------------